

## Schnittstelle WZM/Feuerlöschanlage Steuerungstechnische Anforderungen für Löschanlagen bei der Metallbearbeitung

Sachgebiet Maschinen, Robotik und Fertigungsautomation

Stand: 10.10.2024

Bei Werkzeugmaschinen der Metallbearbeitung (kurz: WZM) werden häufig sogenannte nichtwassermischbare Kühlschmierstoffe auf Mineralölbasis zum Kühlen und Schmieren eingesetzt. Von diesen Kühlschmierstoffen kann eine Brandgefahr ausgehen und es werden daher Feuerlöschanlagen eingesetzt [1]. Stationäre Feuerlöschanlagen an Maschinen, die zur Sicherheit von Personen erforderlich sind, sind als Sicherheitsbauteil zu betrachten. Das sind zum Beispiel Kleinlöschanlagen [18] im Maschinenschutz. Die Maschinen selbst und die Feuerlöschanlagen fallen in den Anwendungsbereich der Maschinenrichtlinie 2006/42/EG [2,3].



Abbildung 1 – Feuerlöschanlage in einer Werkzeugmaschine

### Inhaltsverzeichnis

1	Brandgefahren an Werkzeugmaschinen .....	2
2	Brandvermeidung .....	3
3	Sicherheitsfunktionen .....	4
4	Auswahl der Sensoren .....	6
5	Beispielberechnung für Sicherheitsfunktionen .....	6
6	Zusammenfassung und Anwendungsgrenzen .....	14

1. Mikroprozessorgesteuerte Löschanlagensteuerung
2. Handauslösung
3. Optische und akustische Alarmierung
4. Optischer Sensor (UV- oder IR-Flammenmelder)
5. Temperatur-Sensor
6. Löschmittelbehälter mit automatischer Auslösung
7. Beflutung über CO<sub>2</sub>-Löschdüsen
8. Beflutung der Einzelabsaug- und Filteranlage durch CO<sub>2</sub>-Löschdüse
9. Druckentlastungseinrichtung

Werden steuerungstechnische Maßnahmen zur Risikominderung eingesetzt, sind die entsprechenden Sicherheitsfunktionen zu

beschreiben und zu berechnen. Für die steuerungstechnischen Anforderungen ist zum Beispiel die Serie DIN EN ISO 13849 [4; 5] oder die DIN EN 62061 [6] anzuwenden.

Diese „Fachbereich AKTUELL“ erläutert die Grundlagen des Brandschutzes bei Werkzeugmaschinen und zeigt anhand eines Beispiels eine mögliche Realisierung von Sicherheitsfunktionen und die Bestimmung des erreichten Performance Levels (PL) nach DIN EN ISO 13849-1. Das Beispiel geht aus einer praktischen Anwendung in der industriellen Serienfertigung einer Werkzeugmaschine hervor.

Erläuterungen zu Begriffen und Abkürzungen sind als Glossar auf Seite 16 dieser Schrift aufgeführt.

## 1 Brandgefahren an Werkzeugmaschinen

Neben der Durchzündung und dem klassischen Brand im Innenraum der WZM ist die Rückzündung eine unerwartete dritte Variante.

### 1.1 Durchzündung

Bei der spanenden Metallbearbeitung mit ölhaltigen Kühlschmierstoffen (KSS) kann es zur „Durchzündung“ des Öl-Aerosol-Dampf-Luft-Gemischs (schlagartige und nahezu vollständige Reaktion des zündbaren Gemischs) im Innenraum der Werkzeugmaschine mit Folgebrand kommen.

Solche zum Teil heftigen Reaktionen werden vorwiegend durch Werkzeugbruch, Fehlsteuerungen oder Trockenlaufen der Werkzeuge ausgelöst. Glühende Späne und heiße Oberflächen wirken dabei als Zündquellen.

Infolge der Durchzündung kann es zu einem sehr starken Flammenaustritt aus allen Öffnungen der Maschine kommen, zum Beispiel

aus Türabyrinthen, Werkstück-Zuführungen oder aus Öffnungen im Bereich des Späneförderers. Außerdem können Rauch und eventuell gefährliche Brandgase austreten. Daher besteht in solchen Bereichen eine hohe Verletzungsgefahr für das Bedienpersonal.

### 1.2 Brand im Innenraum der Maschine

Infolge einer Durchzündung des KSS-Aerosol-Dampf-Luft Gemischs, zum Beispiel durch heißes Werkzeug/heiße Späne oder heiße Oberflächen kann es im Innenraum der Maschine zu einem Folgebrand kommen. Dieser Effekt kann ebenso durch eine „hohe Brandlast“ entstehen, zum Beispiel große Mengen an ölgetränkten Spänen oder Spänestern.

Weiterhin kann es zur Selbstentzündung im Spänebehälter kommen, besonders, wenn dort sehr hohe Mengen ölgetränkter Spänerückstände vorliegen.

Als Ursache kommt häufig eine exotherme Reaktion von Bestandteilen des Kühlschmierstoffs mit der Metalloberfläche der Späne unter Wärmefreisetzung infrage. Ein Beispiel ist die Oxidation von Eisen unter Bildung von Rost. Begünstigt wird die Reaktion durch die Bildung von Wärmestau infolge der „Abdeckung“ öliger luftundurchlässiger Schichten.

#### Folgen/Auswirkungen:

Durch den Brand in der Maschine ist eine Brandausbreitung sowie die Bildung von heißen Oberflächen, Rauch und gefährlichen Brandgasen möglich. Dadurch kann es ebenfalls zu Flammenaustritten an den Öffnungen der Maschine kommen. Die Flammenaustritte sind weniger heftig als bei der Durchzündung, stellen aber dennoch in solchen Bereichen eine Verletzungsgefahr für das Bedienpersonal dar.

### 1.3 Rückzündung

Aufgrund einer schlagartigen Luftzufuhr (z. B. durch das Öffnen der Arbeitsraumtür) und der heißen Oberflächen kann es zu heftigen Flammenreaktionen kommen (Rückzündung).

Eine Rückzündung kann auftreten, wenn folgende Bedingungen vorliegen:

- Zündung von KSS-Gemisch mit längerem Nachbrand/Folgebrand
- dadurch Bildung von:
  - heißen Oberflächen im Innenraum der Maschine
  - toxischen und ggf. explosionsfähigen Brandgasen (Kohlenmonoxid: CO) wegen Sauerstoffmangels

Bei Maschinen, die mit einer Feuerlöschanlage ausgestattet sind, können Rückzündungen auch auftreten, wenn eine mangelhafte Auslegung der Feuerlöschanlage vorliegt, keine Detektion des Brandes erfolgt oder die Löschmittelflasche bei Auslösung leer ist.

Die Rückzündung kann ausgelöst werden durch:

- Ein zu frühes Öffnen der Arbeitsraumtür bei unzureichender Abkühlung der Maschine (z. B. zum manuellen Löschen im Innenraum). Das ist ein vorhersehbares Fehlverhalten, zu dem es ein dokumentiertes Unfallgeschehen gibt.  
Die Zeit bis zum Öffnen der Tür ist abhängig von den konstruktiven Gegebenheiten im Innenraum der Maschine und der Risiko-beurteilung.
- Ein zu frühes Wiedereinschalten der Maschine bei noch heißen Oberflächen und vorhandenem KSS-Sprühnebel. Der Effekt wird verstärkt durch Luftzuführung beim Einschalten der Absauganlage.

Infolge der Auslösung der Rückzündung kann es zu einem extrem heftigen/explosionsartigen

Flammenaustritt aus Öffnungen der Maschine, zum Beispiel Türspalten und Werkstück-Zuführungen, kommen. Weiterhin können Rauch und gefährliche Brandgase austreten. Daher besteht in solchen Bereichen Verletzungsgefahr für das Bedienpersonal.

## 2 Brandvermeidung

Bevor man die Werkzeugmaschine mit einer Feuerlöschanlage ausstattet, sollten zunächst Maßnahmen zur Brandvermeidung ergriffen werden. Dazu ist die Lektüre der überarbeiteten DIN EN ISO 19353 „Sicherheit von Maschinen – vorbeugender und abwehrender Brandschutz“ [7] hilfreich. Ebenso werden in der DGUV Information 209-026 „Brand- und Explosionsschutz an Werkzeugmaschinen“ Maßnahmen beschrieben. Diese Maßnahmen sind als „roter Faden“ in einem Ablaufdiagramm dargestellt und bieten Maschinenherstellern und -anwendenden einen Leitfaden zur Erstellung eines Schutzkonzepts.

Als Beispiel wurde eine Werkzeugmaschine mit einer vollständigen Verkleidung (Einhausung) für die spanende Bearbeitung von metallischen Werkstoffen (Bohren, Drehen, Polieren/Schleifen, Fräsen) mit nichtwassermischbaren „brennbaren“ Kühlschmierstoffen ausgewählt. Die Maßnahmen zur Brandvermeidung und -bekämpfung werden praxisgerecht beschrieben.

Diese Maßnahmen bestehen aus der Wahl eines geeigneten Kühlschmierstoffs (verdampfungs- und vernebelungsarm), dem Einsatz von Labyrinthdichtungen an Arbeitsraumtüren sowie der Installation von Absaug- und Feuerlöschanlagen und werden im Anhang E der Norm ausführlich erläutert.

Durch das Abschalten des Späneförderers, der Späne aus dem Maschineninnenraum abtransportiert, werden Folgebrände vermieden und/oder begrenzt.

### 3 Sicherheitsfunktionen

Bei Feuerlöschanlagen handelt es sich um Sicherheitsbauteile im Sinne der Maschinenrichtlinie, so dass für sie die entsprechenden Anforderungen gelten.

Zu den Feuerlöschanlagen gehören in der Regel Feuerlöschsteuerungen, die Sicherheitsfunktionen ausführen. Dabei werden Sensorsignale verarbeitet, um einen entstehenden Brand zu erkennen und daraufhin die erforderlichen Maßnahmen einzuleiten:

- das Einbringen des Löschmittels
- das Stoppen des Bearbeitungsprozesses
- die Unterbrechung der KSS-Zufuhr
- die Abschaltung der Absauganlage
- etc.

Die Integration einer Feuerlöschanlage in eine Werkzeugmaschine ist in Abbildung 1 dargestellt.

Für die Gestaltung der Steuerungstechnik von Feuerlöschanlagen ist zum Beispiel die Norm DIN EN ISO 13849 oder die DIN EN 62061 maßgebend. Die Sicherheitsfunktionen sollen das Risiko durch die Entstehung eines Brandes oder die Einbringung des Löschgases angemessen mindern. Entsprechend bestehen bei hohen Risiken auch hohe Anforderungen an die Ausführung der Sicherheitsfunktionen, während bei niedrigen Risiken auch die Sicherheitsfunktionen mit geringerem Aufwand realisiert werden können.

Als Messlatte für die „Qualität der Sicherheitsfunktionen“ wird im Maschinenschutz der Performance Level PL oder der Safety Integrity Level SIL verwendet. Der für eine bestimmte Maschine erforderliche Performance Level (PL<sub>r</sub>; r = required/erforderlich) oder der SIL ist durch eine Risikobeurteilung individuell zu bestimmen.

Tabelle 1: Sicherheitsfunktionen mit Angabe der erforderlichen Performance Level

Nr.	Definition	Erforderlicher Performance Level (PL <sub>r</sub> )
SF 1	Verhinderung einer <b>Rückzündung</b> durch Zuhalten der Arbeitsraumtüren bei Branderkennung	c
SF 2	Abschalten der KSS-Zufuhr bei Branderkennung	b
SF 3	Abschalten der dezentralen Absaugeinrichtung bzw. Abschotten von der zentralen Absaugeinrichtung bei Branderkennung	b
SF 4	Bearbeitungsprozess unterbrechen bei Branderkennung (inkl. Stillsetzen des Späneförderers, der brennende Späne fördern könnte).	b
SF 5	Bei nicht zugehaltener Arbeitsraumtür und ausstehender manueller Rückstellung (nur bei begehbaren Maschinen) wird das Auslösen des Löschprozesses mit Sauerstoff verdrängenden Gasen verhindert.	d (WZM begehbar) c (WZM nicht begehbar)
SF 6	Der Betrieb der Maschine ist nur bei zugehaltenen Arbeitsraumtüren und bei betriebsbereiter Feuerlöschanlage (inklusive ausreichende Löschmittelmenge, Löschmittelüberwachung z. B. überwacht durch Wiegeeinrichtung oder Schwundüberwachung) möglich.	b
SF 7	Alarmierung der zuständigen Stellen bei Branderkennung	b

Hinweis: Die Tabelle 1 wurde in Anlehnung an die DIN EN ISO 19353 erstellt und enthält angepasste Beschreibungen der Sicherheitsfunktionen zum besseren Verständnis.

Aus der Analyse der hier geschilderten Gefährdungen definierte der Arbeitskreis die in Tabelle 1 genannten Sicherheitsfunktionen, die auch in die internationale Norm DIN EN ISO 19353 übernommen wurden (allerdings ohne Angaben des PLr, da dieser maschinenabhängig ist).

Die meisten dieser Sicherheitsfunktionen ergeben sich zwar aus den geschilderten Gefährdungen, aber warum ist die Auslösung des Löschvorgangs nicht enthalten? Die Antwort: Durch den Einsatz von Labyrinthdichtungen sind Personen, die sich vor der Arbeitsraumtür aufhalten, weitgehend geschützt. Daher steht das Löschen selbst nicht im Vordergrund. Es ist jedoch zu verhindern, dass sich ein Brand durch die Absauganlage oder den Späneförderer ausbreitet (SF3).

Ebenso soll eine Aufrechterhaltung des Brandes aufgrund der weiteren Zufuhr von angesaugtem Luftsauerstoff verhindert werden. Das Bedienpersonal wäre in diesem Fall gefährdet durch heiße Oberflächen, Einatmen von Brandgasen und im weiteren Verlauf durch Verbrennungen nach Zerstörung der Einhausung.

Weiterhin besteht eine hohe Gefährdung durch die eventuelle Rückzündung von bereits erloschenem Feuer bei Sauerstoffzufuhr durch Öffnen einer Arbeitsraumtür. Die Feuerlöschsteuerung muss daher verhindern, dass die Arbeitsraumtür im Falle eines Brandes durch das Bedienpersonal geöffnet werden kann (SF1).

Eine weitere Gefährdung wird durch den Einsatz der Feuerlöschanlage selbst erzeugt. Bei dem in der Praxis gern verwendeten Kohlendioxid als Löschmittel ist ab einer

Konzentration von fünf Volumenprozent in Luft mit Gesundheitsschäden zu rechnen. Ab einer Konzentration von mehr als acht Volumenprozenten besteht Lebensgefahr. Dieser Aspekt ist besonders bei „begehbaren Maschinen“ zu berücksichtigen, bei denen die Möglichkeit oder Notwendigkeit zum Betreten des Innenraums besteht, zum Beispiel zum Werkzeugwechsel, zur Wartung und zur Reinigung. Gleiches gilt für Anlagen in „engen Räumen“. Die Brandlöschung darf daher nur bei zugehaltenen Arbeitsraumtüren ausgelöst werden (SF5).

Um Gefährdungen an begehbaren Maschinen durch das versehentliche Schließen der Arbeitsraumtür zu minimieren, wird eine manuelle Rückstellung (Quittierung) gefordert. Die Quittierung erfolgt außerhalb des Gefahrenbereichs, bevor das Starten der Maschinenbewegung erfolgen kann.

Die Sicherheitsfunktion SF6 meldet eine betriebsbereite Feuerlöschanlage an die übergeordnete Steuerung. Erst wenn eine positive Meldung aller überwachten Komponenten der Feuerlöschsteuerung erfolgt, kann die Maschine gestartet werden. Zur betriebsbereiten Feuerlöschanlage gehört die Überwachung auf eine ausreichende Menge des Löschmittels, zum Beispiel durch eine Wiegeeinrichtung oder eine Schwundüberwachung.

Die Funktionen von Maschinen werden heutzutage von komplexen elektronischen Steuerungen realisiert, die unter anderem Motoren starten und stoppen oder Ventile öffnen und schließen. Die Feuerlöschsteuerung muss zur Erfüllung ihrer Sicherheitsfunktionen teilweise auf dieselben Motoren und Ventile einwirken. Insofern gibt es eine Schnittstelle zwischen der funktionalen Maschinensteuerung und der Feuerlöschsteuerung.

Diese Schnittstelle ist zurzeit nicht standardisiert, so dass eine individuelle Absprache zwischen der Herstellfirma der Maschine und der Herstellfirma der Feuerlöschsteuerung erforderlich ist.

Die Bauteile von sicherheitsrelevanten Steuerungen müssen je nach PLr auf ihre Funktionsfähigkeit überprüft werden. Das geschieht bei elektronischen Steuerungen in der Regel automatisch durch Selbsttests und unbemerkt von Maschinenanwendenden. Bei den derzeit verfügbaren Sensoren ist das jedoch nicht möglich, denn zum Test werden zum Beispiel hohe Temperaturen oder UV-Strahlung benötigt. Insofern sind regelmäßige manuelle Prüfungen erforderlich, um die Funktionsfähigkeit der Branderkennung sicherzustellen.

## 4 Auswahl der Sensoren

Bei Feuerlöschanlagen an Werkzeugmaschinen werden üblicherweise zwei Sensortypen verwendet.

- A. Temperatur-Sensoren: detektieren Wärme  
Thermische Branderkennungselemente (Temperatur-Sensoren) reagieren langsamer als optische Sensoren und werden daher zum Teil in Verbindung mit optischen Sensoren eingesetzt. Anforderungen zur Ansprechempfindlichkeit sowie zum Differenzialverhalten sind in DIN EN 54-5 [8] Klasse A1 beschrieben.
- B. Optische Sensoren: detektieren UV- bzw. IR-Strahlung.

### UV-Sensoren:

Die Anforderungen für Flammenmelder zur Erkennung von Bränden mit rascher Flammenentwicklung und Detektion im ultravioletten Bereich sind in DIN EN 54-10 [9] beschrieben. Eine Detektion kann durch Partikel wie Ölnebel beeinträchtigt werden.

Bei der Auswahl sollte der Einfluss von Ölnebel auf das Ansprechverhalten überprüft werden. Der Ölnebel des brennbaren Schmierstoffs (Aerosol-/Dampf-/Luftgemisch) im Maschineninnenraum ist für die UV-Strahlung nur zum Teil durchlässig (abhängig von der Ölnebel-Dichte). Der Einsatz von UV-Sensoren erfolgt daher vorzugsweise bei Trockenbearbeitung und in Bereichen ohne Ölnebel.

### IR-Sensoren:

Anforderungen an IR-Sensoren zur Erkennung von Bränden mit rascher Flammenentwicklung und Detektion im infraroten Bereich sind in EN 54-10 beschrieben.

Nur geringe Beeinträchtigung der Partikel (z. B. Ölnebel) auf die Detektion der IR-Strahlung. Der Ölnebel des brennbaren Schmierstoffes (Aerosol-/Dampf-/Luftgemisch) im Maschineninnenraum ist für die IR-Strahlung durchlässig. Der Einsatz von IR-Sensoren erfolgt daher vorzugsweise in Bereichen mit Ölnebel.

Optische Sensoren müssen sauber gehalten werden. Das kann zum Beispiel durch das automatische Erkennen von Verschmutzungen und /oder Luftspülung (Sperrluft) in Verbindung mit einer regelmäßigen Reinigung erfolgen.

## 5 Beispielberechnung für Sicherheitsfunktionen

Das in diesem Kapitel aufgeführte Beispiel beruht auf einer bestehenden Applikation aus der Praxis. Es erfolgt eine detaillierte Beschreibung der Schritte zur Umsetzung der Anforderungen an die Schnittstelle WZM/ Feuerlöschanlage aus Kapitel 1-4. Weitere Beispiele sind geplant und sollen folgen.

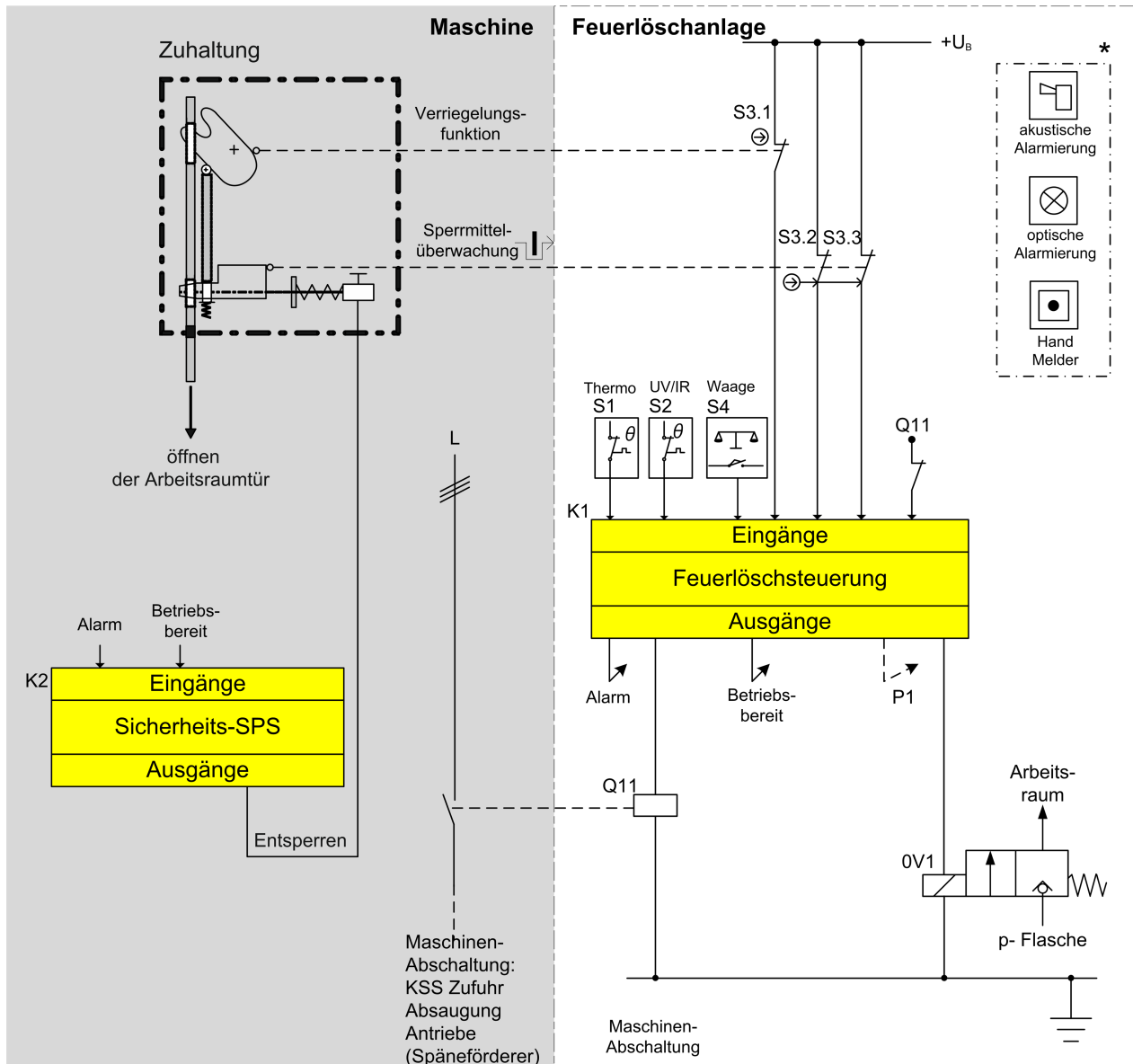


Abbildung 2 – Elektrisches Prinzipschaltbild einer Feuerlöschanlage an einer nicht begehbaren Werkzeugmaschine.

Die Abbildung zeigt nur jenen Teil, der für den Personenschutz erforderlich ist. Die Bauteile, die im Kasten (\*) aufgeführt sind, sind für die Sicherheitsfunktionen nicht relevant.

- Das dargestellte Beispiel (siehe Abbildung 2) basiert auf einer Feuerlöschanlage an einer Werkzeugmaschine für die spanende Bearbeitung von Stahl und Guss (keine Magnesiumbearbeitung). Für die Bearbeitung mit Magnesium gelten gesonderte Anforderungen.
- Das Schutzkonzept basiert auf der Brandvermeidung als primäres Ziel. Daher sind Maßnahmen zur Brandvermeidung (z. B. Werkzeugbruchererkennung, Überwachung der KSS-Zufuhr) vorrangig umgesetzt.
- Die Werkzeugmaschine darf nur bei betriebsbereiter Feuerlöschsteuerung gestartet werden.
- Die Schließkanten der Arbeitsraumtür an der Maschine sind als flammendurchschlagssichere Labyrinth ausgeführt. Eine vor der Arbeitsraumtür stehende Maschinenbedienerperson ist daher gegen Flammendurchschlag geschützt.

## 5.1 Funktionsbeschreibung

- Die beispielhaft dargestellte spanende Werkzeugmaschine (siehe Abbildung 1) wird eingesetzt, um Werkstücke unterschiedlicher Durchmesser zu bearbeiten. Die Maschine ist vollverkleidet und mit einer Arbeitsraumtür ausgestattet. Die Maschine verfügt über vier CNC-gesteuerte Achsen, die ein präzises Bearbeiten ermöglichen. Während der Bearbeitung wird mit nichtwassermischbaren Kühlschmierstoffen auf Mineralölbasis gekühlt. Die Maschine ist an eine zentrale Absaugung angeschlossen.
- Die Feuerlöschsteuerung K1 und die zwei verwendeten Branderkennungssensoren S1/S2 dienen der Branderkennung im Innenraum der Maschine. Im Fall eines Brandes geben die Sensoren ein digitales Signal an die Feuerlöschsteuerung, die eine Meldung an die übergeordnete Sicherheits-SPS K2 weitergibt. Im Brandfall werden die Antriebe, die KSS-Zufuhr und die Absaugung über das Hauptschütz Q11 von der Feuerlöschsteuerung K1 abgeschaltet.
- Durch die Verwendung eines thermischen und eines optischen Sensors liegt eine Diversität bei der Branderkennung vor. Die Branderkennungssensoren sind in diesem Fall entsprechend Kategorie 3 als redundant anzusehen. Zur Vereinfachung wird in diesem Fall angenommen, dass auch die zeitlich gering verzögerte Branderkennung durch den thermischen Sensor (Kanal 1) nicht relevant ist. Die Branderkennung im Kanal 1 und Kanal 2 wird als gleichwertig angenommen. Diese Vereinfachung ist applikationsspezifisch und muss im Einzelfall im Rahmen einer Risikobeurteilung neu betrachtet werden. Wäre eine Verzögerung bei der Branderkennung zwischen thermischem und optischem Sensor inakzeptabel, müssten andere Sensoren eingesetzt werden.
- Die Sensoren werden mindestens einmal jährlich durch geschultes Wartungspersonal getestet. Dabei wird die korrekte Funktionsfähigkeit überprüft und dokumentiert.

## 5.2 Beschreibung der Sicherheitsfunktionen

Nachfolgend werden die in Tabelle 1 aufgelisteten Sicherheitsfunktionen genauer betrachtet.

- **SF1:** Verhinderung einer Rückzündung durch Zuhalten der Arbeitsraumtüren bei Branderkennung  
Bei Branderkennung muss eine Rückzündung durch Zuhalten der Arbeitsraumtüren verhindert werden. Das Verhindern der Entsperrung der Zuhaltung ist ebenso wie die Branderkennung ein Teil dieser Sicherheitsfunktion. Das Entsperrn der Zuhaltung ist durch die Sicherheits-SPS K2 der Werkzeugmaschine realisiert.  
Zur Branderkennung dienen die Sensoren S1/S2. Die Feuerlöschsteuerung meldet die Zustände „Alarm“ und „Betriebsbereitschaft“ an die Sicherheits-SPS K2.  
Mit einer Notentriegelung nach DIN EN ISO 14119 [10] kann direkter Zugang für die Feuerwehr gewährleistet werden.
- **SF2:** Abschalten der KSS-Zufuhr bei Branderkennung  
Die Abschaltung der KSS-Zufuhr erfolgt durch Abfallen des Hauptschützes Q11.
- **SF3:** Abschalten der Absaugeinrichtung bei Branderkennung  
Die Abschaltung der Absaugeinrichtung erfolgt durch Abfallen des Hauptschützes Q11.
- **SF4:** Bearbeitungsprozess unterbrechen bei Branderkennung (inklusive Stillsetzen des Späneförderers, der brennende Späne fördern könnte)  
Die Abschaltung des Bearbeitungsprozesses erfolgt durch Abfallen des Hauptschützes Q11.

Gegebenenfalls ist eine Gefährdung durch wegfliegende Teile wegen Trockenlaufens zu berücksichtigen.



**SF5:** Bei nicht zugehaltener Arbeitsraumtür und ausstehender manueller Rückstellung<sup>1</sup> wird das Auslösen des Löschprozesses mit Sauerstoff verdrängenden Gasen verhindert.

In diesem Beispiel wird die Maschine als nicht begehbar betrachtet. Es muss daher ein  $PL_r=c$  erfüllt werden.

Bei nicht zugehaltener Arbeitsraumtür ist die Ansteuerung des Magnetventils 0V1 durch die Feuerlöschsteuerung K1 unterbrochen.

Die Verwendung einer mechanischen Blockiereinrichtung (z. B. eines überwachten Kugelhahns in Verbindung mit einer Sperr-einrichtung zum Einhängen von Schlössern) ist eine mit SF5 vergleichbare Maßnahme.

- **SF6:** Der Betrieb der Maschine ist nur bei zugehaltenen Arbeitsraumtüren und bei betriebsbereiter Feuerlöschanlage möglich (inklusive ausreichender Löschmittelmenge, Löschmittelüberwachung durch Wiegeeinrichtung).

Die Feuerlöschsteuerung K1 leitet das Signal „Betriebsbereit“ an die übergeordnete Maschinensteuerung weiter.

Als Bedingung für das Signal „Betriebsbereit“ muss ausreichend Löschmittel vorhanden sein (Wiegeeinrichtung S4) und im Fall der automatischen Erkennung muss das Detektionssystem einschließlich der Sichtüberwachung der optischen Melder störungsfrei arbeiten. Die Arbeitsraumtür muss zugehalten sein (Sperrmittelkontakte S3.2, S3.3).

- **SF7:** Alarmierung der zuständigen Stellen bei Branderkennung  
Diese Funktion ergibt sich nicht aus den grundlegenden Sicherheitsanforderungen der Maschinenrichtlinie. Es können sich aber Anforderungen von Seiten der betrieblichen Sicherheit ergeben. Daher wird zur Meldung eines Brandfalls eine Schnittstelle für die

weitere Signalverarbeitung im Betrieb bereitgestellt.

Die Alarmierung erfolgt durch K1 über einen potentialfreien Kontakt P1.

### 5.3 Konstruktive Merkmale

- Grundlegende und bewährte Sicherheitsprinzipien nach DIN EN ISO 13849-2 sowie die Anforderungen der Kategorie B nach DIN EN ISO 13849-1 sind eingehalten. Schutzbeschaltungen (z. B. Kontaktabsicherung, Überdimensionierung) sind vorgesehen.
- Ein Fehlerausschluss für Leitungskurzschlüsse nach DIN EN ISO 13849-2, Tabelle D.4 ist zusätzlich möglich, sofern die in der Tabelle angegebenen Bedingungen vorliegen.
- Die Zuhaltung S3 erfüllt die Anforderungen der DIN EN 14119. Die Feder der Zuhaltung ist eine bewährte Feder nach DIN EN ISO 13849-2, Anhang A.3. Außerdem ist die Feder dauersicher nach DIN EN 13906-1 [11]. Die sicherheitstechnischen Anforderungen an die federkraftbetätigte Zuhaltung sind im Prüfgrundsatz GS-ET-19, Abschnitt 5.5.1 [12] enthalten. Die Fehlschließsicherung der Zuhaltung stellt konstruktiv sicher, dass das Sperrmittel bei geöffneter Arbeitsraumtür nicht die Sperrstellung (Zuhaltstellung) einnehmen kann. Das Sperrmittel wird durch zwei zwangsöffnende Kontakte S3.2, S3.3 gemäß DIN EN 60947-5-1, Anhang K [13] überwacht. Die Feder der Zuhaltung hält das Sperrmittel bei Energieausfall in der geschlossenen Position (Ruhestromprinzip). Die Mechanik der Zuhaltung ist Bestandteil der Sicherheitsfunktion 1, da sie dafür sorgt, dass die Arbeitsraumtür zugehalten bleibt („Zuhaltfunktion“).
- Die Verriegelungsfunktion wird über den Kontakt S3.1 ausgeführt. Der separate Betätiger (Bauart 2) ist an der Arbeitsraumtür angebracht. Die Schaltstellung des Kontakts

<sup>1</sup> nur bei begehbaren Maschinen

S3.1 wird in der Feuerlöschsteuerung eingelesen und überwacht. Der elektrische Kontakt S3.1 ist zwangsöffnend und erfüllt die Anforderungen gemäß DIN EN 60947-5-1, Anhang K.

- S1 ist ein Thermosensor und dient als ein Kanal zur Branderkennung in der Werkzeugmaschine.
- Der UV/IR-Sensor S2 dient als zweiter Kanal zur Branderkennung der Werkzeugmaschine. Es handelt sich dabei um einen Sensor, der für den industriellen Einsatz geeignet ist.
- Die Feuerlöschsteuerung K1 erfüllt laut Herstellerangabe die Kategorie 3 und PL c. Sie ist intern 2-kanalig aufgebaut. Auftretende interne Fehler werden teilweise erkannt und der sichere Zustand wird eingeleitet.
- Die Sicherheits-SPS (SSPS) K2 erfüllt laut Herstellerangabe die Kategorie 3 und PL d. Die SSPS ist intern 2-kanalig aufgebaut. Auftretende interne Fehler werden erkannt und der sichere Zustand eingeleitet.
- Das Hauptschütz Q11 besitzt Spiegelkontakte entsprechend DIN EN 60947-4-1, Anhang F [14]. Die Kontaktstellung wird in die Feuerlöschsteuerung K1 zurückgelesen und auf Plausibilität geprüft. Im Fehlerfall wird der sichere Zustand eingeleitet (Abschaltung der Energieversorgung der Maschine).
- S4 stellt eine Wiegeeinrichtung dar, die zur Löschmittelüberwachung eingesetzt wird. Es handelt sich um ein elektromechanisches Bauteil, das für den industriellen Einsatz geeignet ist. Es erfüllt die Anforderungen an die Kategorie B nach DIN EN ISO 13849-1.
- Die Parametrisierung der Feuerlöschsteuerung erfolgt entsprechend den Anforderungen in Abschnitt 4.6.4 der DIN EN ISO 13849-1.
- Bei dem Gasflaschenventil 0V1 handelt es sich um ein elektromagnetisch betätigtes 2/2-Wege-Ventil in Sitzbauweise. Das Ventil ist für den Einsatz in Feuerlöschanlagen mit Sauerstoff verdrängendem Gas (CO<sub>2</sub>) geeignet.

## 5.4 Test der Sensoren

- Die Sensoren werden im Rahmen einer jährlich stattfindenden Wartung auf Positionierung, Sauberkeit und Funktion getestet. Aufgrund der vielfältigen Anwendungsfälle darf diese Wartung nur von ausgebildetem Fachpersonal durchgeführt werden.
- Durch den Test werden Fehler in den einzelnen Branderkennungssensoren zu einem hohen Maß aufgedeckt (DC = 99 %). Je nach Sensortyp (thermisch/optisch) werden unterschiedliche Testprozeduren durchgeführt. Der Diagnosedeckungsgrad (DC) wird anhand einer FMEA über die möglichen Ausfälle und der manuellen Tests nachgewiesen.
- Bei der Wartung wird in der Praxis ein kombinierter Test durchgeführt, der die gesamte Sicherheitsfunktion einschließlich der Sensoren überprüft.
- Der Thermosensor S1 wird bei geschlossener Arbeitsraumtür mit einer Wärmequelle erhitzt. Die Auslösung des Testalarms führt zum Schalten des Magnetventils 0V1 und zur entsprechenden Anzeige an der Feuerlöschsteuerung (rot=Alarm, gelb=Störung). Aus der Anzeige kann die korrekte Funktion des Thermosensors S1 geschlossen werden.
- Der UV/IR-Sensor S2 wird bei geöffneter Arbeitsraumtür ausgelöst, dabei darf das Magnetventil 0V1 nicht schalten. Bei Auslösung des optischen Sensors wird über eine rote LED im Sichtfenster die Auslösung angezeigt. Dies signalisiert die Funktionsfähigkeit des Sensors. Nach Auslösung kommt es ebenfalls zur entsprechenden Anzeige an der Feuerlöschsteuerung (rot=Alarm, gelb=Störung).
- Somit wird jeweils die gesamte Kette von der Branderkennung bis zum Magnetventil an der Gasflasche getestet.

- Für die optischen Sensoren (UV/IR) wird eine spezielle Prüfvorrichtung zur Testung aller relevanten Parameter eingesetzt. Die spezielle Prüfvorrichtung wird nur bei der Herstellung zur Bestimmung der Funktion und Messwerte verwendet. Nach der Installation bzw. bei der Wartung wird dann nur noch die reine Funktion ohne komplette Prüfarmatur getestet.
- Bei korrekter Durchführung der beschriebenen Testprozedur kann nach einem durchgeführten Test von einem voll funktionsfähigen und einsatzbereiten Sensor ausgegangen werden.
- Durch Auswahl geeigneter Maßnahmen muss eine unzulässige Verschmutzung der optischen Sensoren verhindert werden.

## 5.5 Bemerkungen

- Nach einem Brand muss die Funktion der Feuerlöschsteuerung und der Sensoren überprüft werden und bei Bedarf ein Austausch erfolgen.
- Bei Ausfall einer Sicherheitsfunktion muss die Maschine den sicheren Zustand einnehmen (in der Regel: Stillsetzen und weiteren Betrieb verhindern).
- Das Risiko der Brandentstehung kann von vorneherein gemindert werden durch
  - sichergestellte KSS-Zufuhr (Überflutungsschmierung)
  - Vermeidung des Einsatzes von stumpfen Werkzeugen

## 5.6 Berechnung der Ausfallwahrscheinlichkeit

Ausreichende Maßnahmen gegen Ausfälle infolge gemeinsamer Ursache (65 Punkte):  
Trennung (15 Punkte), Schutz gegen

Überspannung usw. (15 Punkte) und Umgebungsbedingungen (25 Punkte + 10 Punkte).

Der Tabelle 2 sind alle wesentlichen Werte für die Berechnung des Performance Levels der Sicherheitsfunktionen nach Abbildung 3 unter Zuhilfenahme der SISTEMA-Software (vgl. Abbildung 4) zu entnehmen.

Für die Mechanik der Zuhaltung S3 wird ein Fehlerausschluss angenommen, da die folgenden Bedingungen erfüllt sind:

- Anwendung entsprechend der Betriebsanleitung, insbesondere Montageanleitung und Technische Daten (z. B. Betätigungsradius, Betätigungsgeschwindigkeit).
- Verhinderung des Selbstlockerns.
- Die statischen Kräfte auf die Zuhaltung sind geringer als die im Datenblatt angegebene Zuhaltkraft.
- Es treten keine dynamischen Kräfte auf, da die Bestromung des Entriegelungsmagneten erst bei geschlossener Arbeitsraumtür erfolgt. Siehe dazu auch DGUV Information 203-079 "Auswahl und Anbringung von Verriegelungseinrichtungen" [15].
- Keine Verwendung als mechanischer Endanschlag, unlösbare Befestigung des Betätigers, regelmäßige Wartung, Formschluss nach Montage.
- Ausreichende mechanische Festigkeit aller Träger- und Funktionselemente.
- Schäden, die durch vorhersehbare äußere Einflüsse (z. B. Eindringen von Schmutz, Staub und mechanische Erschütterung) entstehen könnten, werden durch die Art der Montage ferngehalten oder sind aufgrund der Einsatzbedingungen nicht zu erwarten.

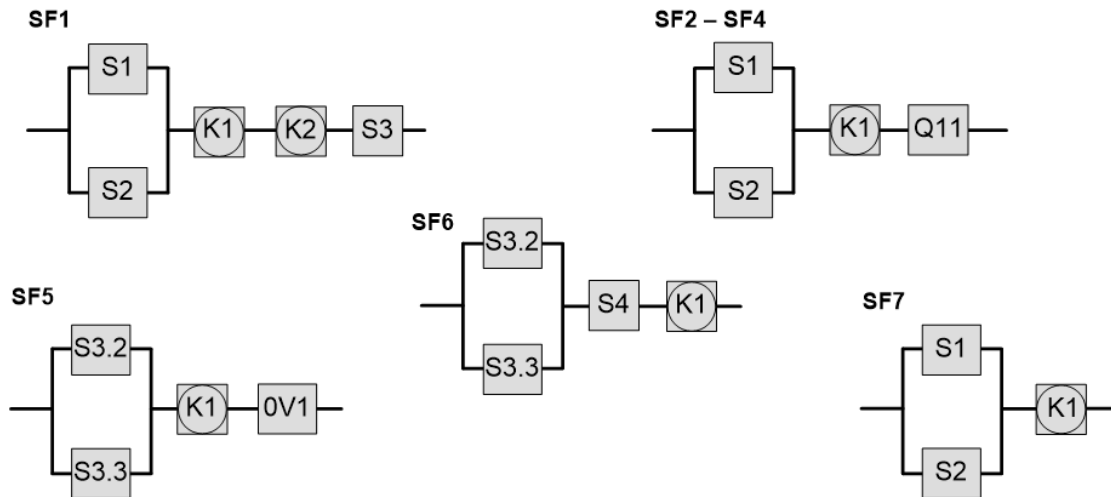


Abbildung 2 – Sicherheitsbezogene Blockdiagramme aller sieben Sicherheitsfunktionen SF1 bis SF7

Tabelle 1 – Werte für die Berechnung der Ausfallwahrscheinlichkeit der Bauteile aus Abbildung 3

Bau- teil	Bemerkungen	Herstellerangaben [H]	Werte
K1	<b>Feuerlöschsteuerung</b>	Kat. 3, PL c	$PFH_D = 2,5 \cdot 10^{-6}$ /Stunde
K2	<b>Sicherheits-SPS</b>	Kat. 3, PL c	$PFH_D = 3,2 \cdot 10^{-7}$ /Stunde
S3	<b>Mechanik der Zuhaltung (für die „Zuhaltfunktion“)</b>	Fehlerausschluss	$PFH_D = 0$ /Stunde
S3.1, S3.2, S3.3	<b>Überwachung der Türstellung/Verriegelung (S3.1) Überwachung des Sperrmittels (S3.2 und S3.3)</b> Für die zwangsöffnenden elektrischen <b>Kontakte</b> (S3.1 – S3.3) der Zuhaltung wird ein Fehlerausschluss angenommen.  Für den mechanischen Teil gibt die Herstellfirma den $B_{10D}$ -Wert an.  Bei 365 Arbeitstagen, 8 Stunden pro Tag und einer Zykluszeit von 5 Minuten ergeben sich folgender $n_{op}$ -Wert sowie $MTTF_D$ -Wert.	$B_{10D} = 1.000.000$ Zyklen	$n_{op} = 35040$ Zyklen/Jahr $MTTF_D = 285,39$ Jahre
S1	<b>Thermosensor</b> Durch jährliche manuelle Testung vor Ort wird der angegebene DC-Wert erreicht.	$MTTF_D = 45.662$ Jahre	DC = 99 %
S2	<b>UV/IR-Sensor</b> Durch jährliche manuelle Testung vor Ort wird der angegebene DC-Wert erreicht.	$MTTF_D = 1779$ Jahre	DC = 99 %
S4	<b>Wiegeeinrichtung</b> mit elektromechanischem Positionsschalter Für den mechanischen Teil liegen keine Herstellerangaben vor. Hierfür wird der $MTTF_D$ -Wert aus der DIN EN ISO 13849-1 Tab. C.1 genommen [N].  Zugehöriger <b>Positionsschalter</b>	$B_{10D} = 1.300.000$ Zyklen	Kat. B $MTTF_D = 150$ Jahre [N] $n_{op} = 35040$ Zyklen/Jahr $MTTF_D = 371$ Jahre
Q11	<b>Leistungsschütz</b>	$B_{10D} = 1.000.000$ Zyklen	$n_{op} = 35040$ Zyklen/Jahr $MTTF_D = 285$ Jahre
0V1	<b>Gasflaschenventil</b> In diesem Beispiel wird ein Fehlerausschluss für die selbsttätige Veränderung der Ausgangs-Schaltstellung (ohne Eingangssignal) und „Leckage“ nach Tabelle C.3 der DIN EN ISO 13849-2 angewendet. Voraussetzung hierfür ist, dass die in dieser Tabelle aufgeführten Bedingungen erfüllt werden.	Fehlerausschluss	$PFH_D = 0$ /Stunde

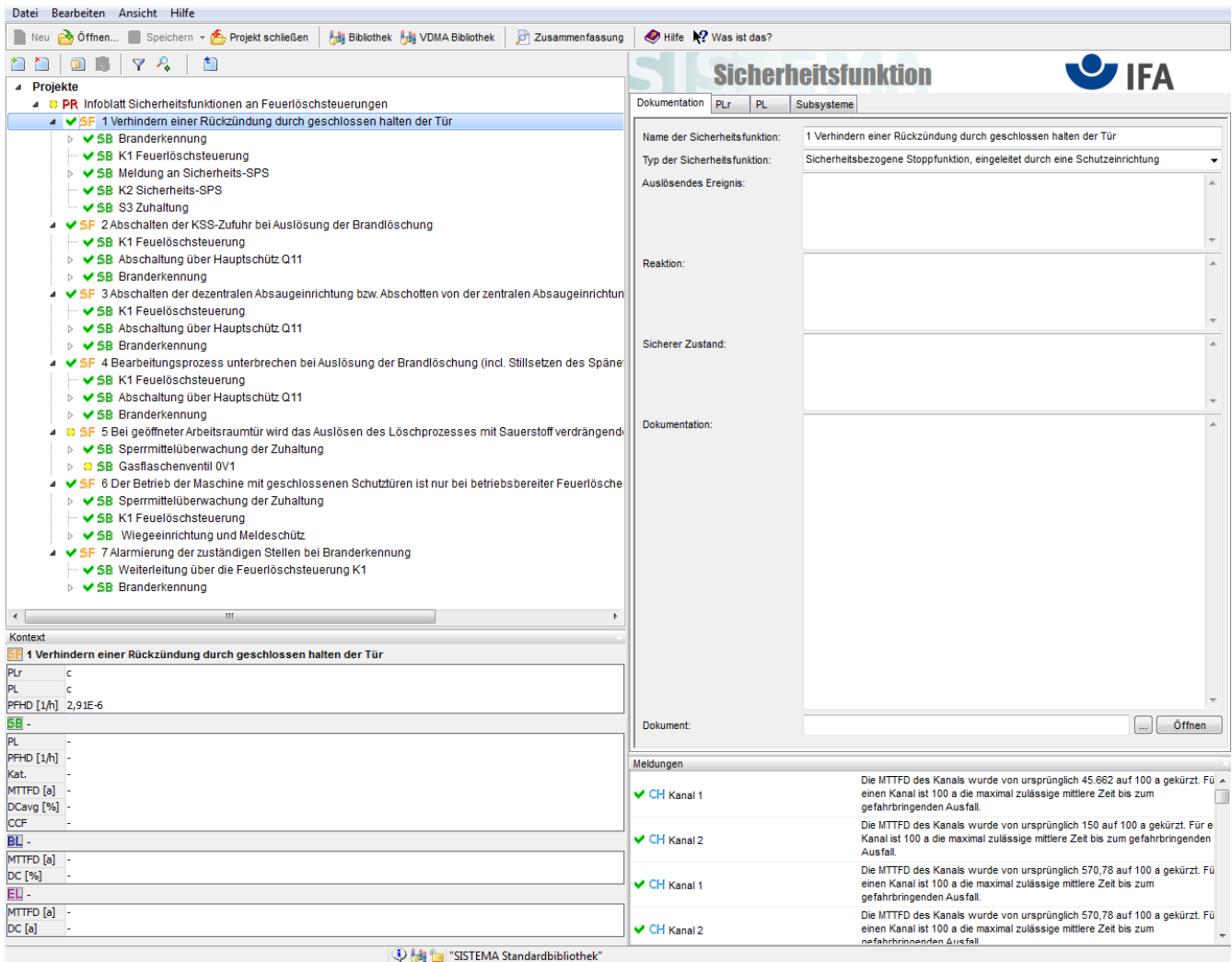


Abbildung 3 – SISTEMA-Screenshot als Beispiel für die PL-Bestimmung

### 5.7 Ergebnisse der Berechnung

Der Tabelle 3 sind die Ergebnisse der Berechnung, auch unter Zuhilfenahme der SISTEMA-Software (s. Abbildung 3) zu entnehmen.

**Tabelle 3:** Ergebnisse der PFH-Berechnung. Es werden alle geforderten PL erreicht (vgl. Tabelle 1)

Sicherheitsfunktion (SF)	PFH <sub>D</sub> / Stunde	Performance Level (PL)
SF1	2,9*10 <sup>-6</sup>	c
SF2	3,7*10 <sup>-6</sup>	b

Sicherheitsfunktion (SF)	PFH <sub>D</sub> / Stunde	Performance Level (PL)
SF3	3,7*10 <sup>-6</sup>	b
SF4	3,7*10 <sup>-6</sup>	b
SF5	2,6*10 <sup>-6</sup>	c
SF6	6,8*10 <sup>-6</sup>	b
SF7	2,6*10 <sup>-6</sup>	c

## 6 Zusammenfassung und Anwendungsgrenzen

Diese „Fachbereich AKTUELL“ beruht auf dem durch den Fachbereich Holz und Metall – FBHM, Sachgebiet Maschinen, Robotik und Fertigungsautomation – der Deutschen Gesetzlichen Unfallversicherung zusammengeführten Erfahrungswissen und den Erkenntnissen aus der Anwendung auf dem Gebiet der Steuerungs- und Sicherheitskomponenten in Verbindung mit Löschanlagen für Werkzeugmaschinen.

Die vorliegende „Fachbereich AKTUELL“ wurde vom Themenfeld Werkzeugmaschinen im Sachgebiet Maschinen, Robotik und Fertigungsautomation unter Einbeziehung des Instituts für Arbeitsschutz der Deutschen Gesetzlichen Unfallversicherung erarbeitet.

Sie soll besonders den Konstrukteuren und Konstrukteurinnen der herstellenden und betreibenden Firmen anhand von Praxisbeispielen Informationen zu Steuerungen an Werkzeugmaschinen und automatischen Löschanlagen liefern.

Die besonderen Bestimmungen für andere Anwendungsfälle (z. B. im Bergbau) sind zu beachten.

Die Bestimmungen nach einzelnen Gesetzen und Verordnungen bleiben durch diese „Fachbereich AKTUELL“ unberührt. Die Anforderungen der gesetzlichen Vorschriften gelten uneingeschränkt.

Um vollständige Informationen zu erhalten, ist es erforderlich, alle infrage kommenden Vorschriftentexte und aktuellen Normen einzusehen.

Der Fachbereich Holz und Metall setzt sich unter anderem zusammen aus Vertreterinnen und Vertretern der Unfallversicherungsträger und staatlicher Stellen, Sozialpartnern, herstellenden und betreibenden Firmen.

Diese „Fachbereich AKTUELL“ ersetzt die gleichnamige Fassung des Fachbereichs Holz und Metall FBHM-087, Ausgabe 10/2022. Aktualisierungen wurden infolge von geringfügigen inhaltlichen Anpassungen erforderlich.

Weitere „Fachbereich AKTUELL“ oder Informationsblätter des Fachbereichs Holz und Metall stehen im Internet zum Download bereit [16].

### Hinweis für den Anwender: ergänzende Anforderungen zum Personenschutz

**Erforderliche Maßnahmen für den Personenschutz an Werkzeugmaschinen ohne sowie mit begehbaren Kabinen sind anhand einer Gefährdungsbeurteilung zu ermitteln.**

**Ergibt sich hierbei, dass die Gefährdungsklassen III oder IV vorliegen, sind zusätzlich die Anforderungen der DGUV Information 205-026 "Sicherheit und Gesundheitsschutz beim Einsatz von Feuerlöschanlagen mit Löschgasen" [17] zu beachten und anzuwenden.**

---

### Literaturverzeichnis

[1] [DGUV Information 209-026 „Brand- und Explosionsschutz an Werkzeugmaschinen“, Ausgabe 2012, DGUV, Berlin](#)

[2] [Richtlinie 2006/42/EG des Europäischen Parlaments und des Rates vom 17. Mai 2006 über Maschinen \(Maschinen-Richtlinie\), Amtsblatt der Europäischen Union, Nr. L 157/24 vom 09.06. 2006 mit Berichtigung im Amtsblatt L76/35 vom 16.03.2007.](#)

- [3] [CE-Konformität von Feuerlöschanlagen, Positionspapier bvfa-Pos 2016-03 \(02\), Nachfolge vom ehemaligen „Feuerlösch- und Brandmeldeanlagen in der Maschinenrichtlinie 2006/42/EG“; Positionspapier FLA/BMA – Maschinenrichtlinie 2/12 \(1\); Bundesverband technischer Brandschutz e.V.](#)
- [4] [DIN EN ISO 13849-1 Sicherheit von Maschinen – Sicherheitsbezogene Teile von Steuerungen – Teil 1: Allgemeine Gestaltungsleitsätze, 2016-06, DIN Media](#)
- [5] [DIN EN ISO 13849-2 Sicherheit von Maschinen – Sicherheitsbezogene Teile von Steuerungen – Teil 2: Validierung, 2013-02, DIN Media](#)
- [6] [DIN EN 62061 Sicherheit von Maschinen – Funktionale Sicherheit sicherheitsbezogener elektrischer, elektronischer und programmierbarer elektronischer Steuerungssysteme, 2017-10 DIN Media](#)
- [7] [DIN EN ISO 19353 Sicherheit von Maschinen – Vorbeugender und abwehrender Brandschutz, 2019-06, DIN Media](#)
- [8] [DIN EN 54-5 Brandmeldeanlagen – Teil 5: Wärmemelder – Punktförmige Melder, 2018-10, DIN Media](#)
- [9] [DIN EN 54-10 Brandmeldeanlagen – Teil 10: Flammenmelder – Punktförmige Melder, 2002-05, DIN Media](#)
- [10] [DIN EN ISO 14119 Sicherheit von Maschinen - Verriegelungseinrichtungen in Verbindung mit trennenden Schutzrichtungen - Leitsätze für Gestaltung und Auswahl, 2014-03, DIN Media](#)
- [11] [DIN EN 13906-1 Zylindrische Schraubenfedern aus runden Drähten und Stäben – Berechnung und Konstruktion - Teil 1: Druckfedern, Ausgabe 2013-11, DIN Media](#)
- [12] [GS-ET-19 Verriegelungseinrichtungen mit Zuhaltung, 2019-06, PuZ Elektrotechnik im DGUV Test, Köln](#)
- [13] [DIN EN 60947-5-1 Niederspannungsschaltgeräte – Teil 5-1: Steuergeräte und Schaltelemente – Elektromechanische Steuergeräte, 2018-03, DIN Media](#)
- [14] [DIN EN IEC 60947-4-1 Niederspannungsschaltgeräte – Teil 4-1: Schütze und Motorstarter – Elektromechanische Schütze und Motorstarter, 2020-05, DIN Media](#)
- [15] [DGUV Information 203-079 Auswahl und Anbringung von Verriegelungseinrichtungen, 2014-08, aktualisierte Fassung 2015, DGUV, Berlin](#)
- [16] Internet: <https://www.dguv.de/fb-holzundmetall/publikationen/index.jsp> oder [www.bghm.de](http://www.bghm.de) Webcode: <626>
- [17] [DGUV Information 205-026 „Sicherheit und Gesundheitsschutz beim Einsatz von Feuerlöschanlagen mit Löschgasen“](#)
- [18] [DIN 14497 - 2022-08 "Kleinlöschanlagen - Anforderungen, Prüfung", Ausgabe 2022-08, DIN Media](#)

### Bildnachweis

Die gezeigten Bilder wurden freundlicherweise zur Verfügung gestellt von:

Abbildung 1:

Kraft + Bauer  
 Brandschutzsysteme GmbH  
 Max-Eyth-Straße 43  
 71188 Holzgerlingen

Abbildungen 2, 3, 4:

Institut für Arbeitsschutz der Deutschen  
 Gesetzlichen Unfallversicherung DGUV (IFA),  
 53757 Sankt Augustin

### Tabellennachweis

**Tabelle 1:** Sicherheitsfunktionen inkl. Angabe der erforderlichen Performance Level

**Tabelle 2:** Werte für die Berechnung der Ausfallwahrscheinlichkeit der Bauteile aus Bild 3

**Tabelle 3:** Ergebnisse der PFH-Berechnung. Es werden alle geforderten PL erreicht (vgl. Tabelle 1).

### Glossar

Abkürzung oder Begriff	Beschreibung
[H]	Herstellerwert
[N]	Wert aus der DIN EN ISO 13849-1 Anhang C, Tab. C.1
[G]	geschätzter Wert
PFH <sub>D</sub>	durchschnittliche Wahrscheinlichkeit eines gefährlichen Ausfalls je Stunde / average probability of dangerous failure per hour
PL	Performance Level
MTTF <sub>D</sub>	mittlere Zeit bis zum gefahrbringenden Ausfall (MTTF <sub>D</sub> ) / mean time to dangerous failure
n <sub>op</sub>	Anzahl der Betätigungen pro Jahr
B <sub>10D</sub>	Anzahl der Betätigungen, bei der 10% der Bauteile gefährlich ausgefallen sind
DC	Diagnosedeckungsgrad / Diagnostic Coverage
UV	Ultraviolette Strahlung
IR	Infrarot Strahlung
KSS	Kühlschmierstoff
Feuerlöschersteuerung	Mikroprozessorgesteuerte Löschanlagensteuerung. Verarbeitet logische Verknüpfungen
Feuerlöschanlage	Eine Löschanlage bestehend aus Meldern, Feuerlöschersteuerung, Alarmierungen, Löschmittelbehältern, ggf. mit Wiegeeinrichtungen, Löschdüsen, Absaugung und Klappen
Branderkennungselement	Melder oder Sensoren, die in der Lage sind, einen Brand zu erkennen. Typischerweise wird das über die Detektion optischer oder thermischer Strahlung realisiert.



---

## Herausgeber

Deutsche Gesetzliche  
Unfallversicherung e.V. (DGUV)

Glinkastraße 40  
10117 Berlin  
Telefon: 030 13001-0 (Zentrale)  
Fax: 030 13001-9876  
E-Mail: [info@dguv.de](mailto:info@dguv.de)  
Internet: [www.dguv.de](http://www.dguv.de)

Sachgebiet Maschinen, Robotik und  
Fertigungsautomation  
im Fachbereich Holz und Metall  
der DGUV [www.dguv.de](http://www.dguv.de)  
Webcode: 544779

Die Fachbereiche der DGUV werden von den  
Unfallkassen, den branchenbezogenen  
Berufsgenossenschaften sowie dem  
Spitzenverband DGUV selbst getragen. Für  
den Fachbereich Holz und Metall ist die  
Berufsgenossenschaft Holz und Metall der  
federführende Unfallversicherungsträger und  
damit auf Bundesebene erster Ansprech-  
partner in Sachen Sicherheit und Gesundheit  
bei der Arbeit für Fragen zu diesem Gebiet.

An der Erarbeitung dieser Fachbereich  
AKTUELL hat mitgewirkt:

- Bereich 5.2 Maschinensicherheit, Industrial  
Security und Implantate des Instituts für  
Arbeitsschutz der DGUV (IFA)