

# Fachbereich AKTUELL

FBHM-107

## Pneumatische Spann- und Greifsysteme Spannen und Greifen von Werkstücken nach DIN EN ISO 13849

Sachgebiet Maschinen, Robotik und Fertigungsautomation

Stand: 05.02.2021

An zahlreichen manuellen Arbeitsplätzen, in unterschiedlichen Maschinen und Produktionsanlagen und in der Montagetechnik werden Werkstücke zur Bearbeitung oder zum Transport (reib)kraft- oder formschlüssig gehalten. Häufig wird das kraftbetätigte Spannen mit pneumatisch gesteuerten Vorrichtungen realisiert.

Das Spektrum reicht von einfachen Spannvorrichtungen als Halteinrichtung beim manuellen Schweißen über getaktete Spannzeuge in der automatisierten Bearbeitung bis hin zum Werkstückhandling mit Greifwerkzeugen an Robotern oder linearen Handhabungssystemen in automatisierten Fertigungsstraßen. Auch die in der Qualitätssicherung eingesetzten Messwerkzeuge an automatisierten Messeinrichtungen werden oft pneumatisch gehalten.



Bild 1: Pneumatischer Zentrierspanner

Diese „Fachbereich Aktuell“ geht auf Bauarten von Spann- und Greifsystemen und auf Gefährdungen ein, definiert mögliche Sicherheitsfunktionen und stellt einige Beispielschaltungen sicherheitsbezogener pneumatischer Steuerungen vor.

### Inhalt

1	Allgemeines.....	1
2	Bauarten pneumatischer Spann- und Greifvorrichtungen.....	2
3	Gefährdungen beim Spannen und Greifen von Werkstücken .....	4
4	Normungssituation .....	4
5	Sicherheitsfunktionen.....	5
6	Anwendungsfälle von Steuerungen.....	6
7	Benutzungsinformationen zu Spann- und Greifvorrichtungen.....	12
8	Zusammenfassung und Anwendungsgrenzen.....	13

### 1 Allgemeines

Werkstücke müssen in sehr unterschiedlichen Anwendungen gehalten, gespannt oder transportiert werden. Zum einen haben die Werkstücke unterschiedliche Formen, Größen und Massen, zum anderen variiert die Bearbeitungs-, Montage- oder Transportaufgabe, die an einen Handarbeitsplatz, eine Produktionsanlage oder eine Montagelinie gestellt wird.

Zu den einfachen Anwendungen zählen pneumatische Spannvorrichtungen, in denen manuell zu bearbeitende Werkstücke – meist zentriert – gehalten werden (vgl. Bild 1). Diese Spannvorrichtungen sind mit zentrisch spannenden mechanischen Schraubstöcken vergleichbar.

Höhere Haltekräfte werden für Anwendungen benötigt, bei denen zum Beispiel die pneumatisch gespannten Werkstücke kraftbetrieben mecha-

nisch bearbeitet werden, wie es bei pneumatischen Spannzeugen an Fräs- und Bearbeitungszentren der Fall ist (vgl. Bild 3). Die Spannsysteme müssen vor allem die Bearbeitungskräfte sicher aufnehmen können.

Werkstücke werden nicht nur gespannt, sondern mit zunehmender Automation der Produktion auch mit Greifern weitertransportiert. Dabei werden sowohl lineare Handhabungssysteme als auch Roboter eingesetzt.

Je nach Zuführung der Werkstücke, Bearbeitungs- und Transportaufgabe ergibt sich ein weites Spektrum von erforderlichen Spannkräften und Gefährdungen für das Bedienpersonal (und auch für Personen, die sich im Gefahrenbereich aufhalten können). Auch die erforderlichen Schutzmaßnahmen, die den Verlust der Spannkraft durch Steuerungs- oder Energieausfall abdecken müssen, sind vielfältig.

In dieser „Fachbereich AKTUELL“ werden Anforderungen und Schaltungsbeispiele gezeigt, die keine verpflichtenden Vorgaben darstellen. Im Einzelfall muss aus der Anwendung heraus festgelegt werden, welche Schutzmaßnahmen erforderlich sind.



Bild 2: Pneumatischer Kniehebelspanner

## 2 Bauarten pneumatischer Spann- und Greifvorrichtungen

Es existieren verschiedene Bauarten pneumatisch betätigter (oder gesteuerter) mechanischer Spann- und Greifvorrichtungen. Tabelle 1 stellt die, für diese „Fachbereich AKTUELL“ verwendete Einteilung in drei Bauarten vor. Abweichende Einteilungen sind möglich.

Vakuumspanner oder Vakuumtransportsysteme werden in dieser „Fachbereich AKTUELL“ nicht betrachtet.

Pneumatische Spann- oder Greifvorrichtungen haben die Aufgabe Werkstücke während einer Bearbeitung oder beim Transport, zum Beispiel mit Industrierobotern, fest einzuspannen oder zu halten.

Bauart	Typ	Bemerkung
A1	Kniehebelspanner/ Kniehebelgreifer	Spannkraft bleibt auch bei Wegnahme oder Ausfall der pneumatischen Energie durch Übertotpunktverriegelung erhalten.
A2	Spannzeuge, Greifer, Innen-/Außen- Spannfutter	Mit pneumatischer Energie gehaltene Spannzeuge, bei Bedarf mit zusätzlicher federkraftbetätigter formschlüssiger Arretierung.
A3	Schwenkspanner	Festhalten durch Andrücken von Werkstücken mit pneumatischer Energie

Tabelle 1: Bauarten von Spann- und Greifsystemen

### 2.1 Bauart A1

Bei der Bauart A1 wird die Spannkraft zum Halten oder Fixieren eines Werkstücks von einem mechanischen Kniehebel aufgebracht (vgl. Bild 2). Die Kniehebelmechanik der Spann- oder Greifvorrichtung kann so ausgestaltet oder konstruiert sein, dass die Vorrichtung in der geschlossenen Endlage mechanisch verriegelt. Dabei wirkt die Spannkraft über einen Hebel auf das Werkstück. Diese Übertotpunktverriegelung der Mechanik bewirkt durch elastisch verformbare Elemente den Erhalt der Spannkraft bei Ausfall der pneumatischen Energie oder der entlüfteten Pneumatikzylinder. Der Hersteller der Spann- oder Greifvorrichtung mit Kniehebelmechanik muss die maximale Haltekraft angeben, die in der Anwendung nicht überschritten werden darf. Ein Überschreiten der maximalen Haltekraft durch zum Beispiel Verformung des gehaltenen Werkstücks, thermische oder mechanische Bearbeitung kann zur Zerstörung, zum Ausfall der Übertotpunktverriegelung und zum schnellen Verlust der Spannkraft führen.

Eine beabsichtigte, gesteuerte Bewegung des Kniehebels zum Spannen und Lösen erfolgt durch Ansteuern eines Pneumatikzylinders.

Pneumatisch betätigte Kniehebelspanner werden häufig in der automatisierten Blechbearbeitung eingesetzt, zum Beispiel bei Biege- oder Schweißvorgängen, bei denen die zu bearbeitenden oder zu schweißenden Teile festgehalten werden müssen. Ein Kniehebel hat die wichtige Eigenschaft, dass er die Spannkraft bei Ausfall der pneumatischen Energie in der Regel beibehält, wenn er bereits über Totpunkt gespannt ist. Die Spann- oder Greifvorrichtungen können über eine manuell zu betätigende Notentriegelung verfügen, damit die Spannkraft absichtlich abgebaut werden kann, wenn es erforderlich ist.

## 2.2 Bauart A2

Die Bauart A2 umfasst alle pneumatisch angetriebenen Spann- oder Greifsysteme mit *parallel* oder *symmetrisch* gekoppelt oder ungekoppelt fahrenden Spannbacken.



**Bild 3:** Zwei pneumatische Spannstöcke in CNC-Universal-Bearbeitungszentrum

Dazu zählen beispielsweise

- einfache Werkstückhalterungen,
- sogenannte Zentrierspanner mit entsprechend ausgeformten Spannbacken, in die Werkstücke für eine kraftbetätigte Bearbeitung in einer Maschine oder einem Bearbeitungszentrum eingespannt werden (vgl. Bild 1 und 3),
- Greif- und Nullpunktspannsysteme, zum Spannen, Bewegen oder Transportieren von Werkstücken, Paletten oder Werkzeugen mit linearem Handhabungssystem oder Roboter (vgl. Bild 4).

Dabei kann eine Kombination aus kraft- und formschlüssigem Spannen oder Greifen angewendet werden. Das Werkstück kann eine Nut aufweisen, in die die Spannbacken „eingreifen“. Spannkraften

werden durch die Kraft eines Pneumatikzylinders bestimmt, die entweder direkt oder über eine Hebelwirkung verstärkt wirkt und können bis zu mehreren kN betragen. Zum Aufbringen und Aufrechterhalten der Spannkraft ist pneumatische Energie nötig. Ein Ausfall der pneumatischen Energie hat in der Regel den Verlust der Spannkraft zur Folge.

Alternativ können Greifer und Spannzeuge mit einer Greifkraftsicherung ausgestattet sein. Darunter ist ein federbetätigtes Aufbringen und Halten der Spannkraft zu verstehen. Beispielsweise kann ein einfach wirkender Zylinder über die Federkraft ein kraftschlüssiges Einspannen bewirken, ohne dass Druckluft nötig ist. Das entspricht dem sogenannten Ruhestromprinzip. Nur zum Lösen der Spannkraft ist pneumatische Energie nötig.



**Bild 4:** Pneumatisches Nullpunktspannsystem mit Werkstücken in mechanischen Schraubstöcken

Zur Bauart A2 gehören auch pneumatisch angetriebene Spannfutter, die ein Innen- oder Außen-spannen ermöglichen.

## 2.3 Bauart A3

Die Bauart A3 umfasst die Schwenkspanner, die eine rotatorische, schwenkende oder kombinierte Bewegung (Kombination aus Dreh- und anschließender Schwenk- oder Linear-Bewegung) bis zur Werkstückberührung ausführen und das Werkstück durch Andrücken halten. Schwenkspanner können die Spannkraft über druckbeaufschlagte Zylinder direkt, über eine Mechanik (Hebel) oder durch Federwirkung aufrechterhalten. Mit längeren Schwenkhebeln sind größere Massenträgheitsmomente und Umfangsgeschwindigkeiten verbunden, die unter anderem eine sichere Reduzierung der Rotationsgeschwindigkeit des Schwenkspanners im Einrichtbetrieb bei geöffneten Türen erfordern.



## 2.4 Weitere Hinweise zu den Bauarten

Bei allen drei Bauarten muss beim kraftschlüssigen Halten die Haftreibung zwischen Andrück- oder Spannbacke und dem Werkstück oder der Gegenhalterung stets größer sein als die zu erwartenden auf das Werkstück wirkenden Kräfte und Momente.

Diese Kräfte resultieren aus der Schwerkraft, den Beschleunigungskräften bei Start oder Stopp einer Werkstückbewegung und den mechanischen Bearbeitungskräften. Die pneumatischen Antriebszylinder, Spannbacken oder Andrückelemente können über Initiatoren (zum Beispiel End-, Druck-, oder Durchflussschalter) verfügen, die die mechanischen Stellungen oder den Spannzustand detektieren.



Bild 5: Pneumatisches Greifersystem

Eine Besonderheit des formschlüssigen Spanns ist zum Beispiel das Arretieren oder Klemmen mit einem federkraftbelasteten Zylinder oder einem Kniehebel. Die Kolbenstange in Ruhestellung oder eine Kniehebelmechanik in Übertotpunktverriegelung drückt einen Bolzen oder einen Spannschieber in eine Nut, eine Kerbe oder eine Bohrung des Werkstücks oder der Spann-/Greifmechanik hinein. Zusätzlich kann ein Riegel die Kolbenstange formschlüssig festhalten.

Im Bild 5 ist ein komplexeres modulares Greifersystem für einen Handling- und/oder Prozessgreifer in der Automobilbranche zu sehen, das mit mehreren pneumatischen Kniehebelspannern ausgerüstet ist.

## 3 Gefährdungen beim Spannen und Greifen von Werkstücken

In der nachfolgenden Tabelle 2 sind die Gefährdungen pneumatisch betätigter Spann- oder Greifsysteme aufgeführt. Sie können bei den Bauarten A1, A2 und A3 auftreten.

Ein Energieausfall sowie die plötzliche Wiederkehr der Energie müssen entsprechend der Maschinenrichtlinie [1], Anhang I Abschnitt 1.2.6 stets berücksichtigt werden. Die Gefährdungen müssen in allen Lebensphasen, in allen Betriebsarten (zum Beispiel beim Einrichten, bei manueller Werkstückzufuhr, bei automatisiertem Betrieb usw.) und bei der Störungsbeseitigung durch den Einsatz entsprechender Schutzmaßnahmen gemindert werden.

Gefährdung	Beschreibung
G1	Quetschen und Scheren - bei <i>unerwartetem Anlauf</i> und - bei <i>Aufenthalt im Bewegungsbereich</i>
G2	Stoßen, Quetschen und Scheren durch <i>wegfliegende Teile</i> , wenn sich ein Werkstück <i>durch Verlust der Spannkraft löst</i> , zum Beispiel <ul style="list-style-type: none"> <li>• Verlust- und Wiederkehr der Energieversorgung und Steuerungsfehler</li> <li>• Bearbeitungs- oder Beschleunigungskräfte oberhalb der Haftreibung</li> <li>• Federbruch bei federkraftgehaltenem Werkstück</li> <li>• unzulässige Erhöhung der Spannkraft, die Teile des Werkstückes zerstören</li> </ul>
G3	Stoßen, Quetschen und Scheren durch <i>Herunterfallen eines überkopfgespannten (unter Schwerkraft stehenden) Werkstücks</i> . Bei geöffneter Schutztür und <i>Verlust der Spannkraft</i> würde eine Person, die sich unter dem <i>herunterfallenden Werkstück</i> befindet, getroffen und verletzt werden.

Tabelle 2: Gefährdungen an Spann- und Greifsystemen

## 4 Normungssituation

Die Typ-A-Norm DIN EN ISO 12100 [2] enthält zahlreiche Informationen zur Ermittlung möglicher Gefährdungen und zur Gestaltung sicherer Spann- und Greifsysteme.

Als Schutzmaßnahme kann zum Beispiel eine bewegliche trennende Schutzeinrichtung bei entsprechender Verriegelung mit der Steuerung den Zugang zum Gefahrenbereich verhindern. Auch Umhausungen des Bewegungsbereichs eines Spann- oder Greifsystems können den Eingriff und damit die Gefährdung einer Person verhindern. Ein sicheres und definiertes Loslassen eines Werkstückes, bevor eine Person die Gefahrzone erreicht, kann ebenfalls eine Gefährdung mindern.

Sind steuerungstechnische Maßnahmen in Form von Sicherheitsfunktionen zu realisieren, bilden hinsichtlich der Gestaltung der sicherheitsbezogenen Teile der Steuerung für Maschinen nach Maschinenrichtlinie die Typ-B-Normen DIN EN ISO 13849-1 und -2 [3, 4] die Grundlage.

Für bestimmte Maschinentypen/-arten, zum Beispiel Bearbeitungszentren oder Roboteranlagen, gibt es harmonisierte und vermutungswirksame Typ-C-Nomen, die Anforderungen an die Spannbereitungen und/oder Steuerungen von Spann- oder Greifsystemen auflisten.

## 5 Sicherheitsfunktionen

Im Folgenden sind Sicherheitsfunktionen (SF) für Applikationen mit pneumatisch betätigten Spann- oder Greifsystemen beispielhaft aufgeführt.

### 5.1 Applikationsspezifische Sicherheitsfunktionen

**SF 1:** Verhinderung des Anlaufs der Spann- oder Greifbewegung bei geöffneter trennender Schutzeinrichtung.

Steuerungstechnisch soll ein unerwarteter Anlauf einer Spannvorrichtung verhindert werden, damit eine Person nicht durch die Spannbewegung gefährdet ist. Die Sicherheitsfunktion SF 1 reduziert die Gefährdung G1 aus Tabelle 2.

**SF 2:** Verhinderung des Werkstückverlusts und des Lösens der Werkstückspannung (bei zu erwartenden Beschleunigungskräften oder Steuerungsausfall)

Wegfliegende Teile oder das wegfliegende Werkstück dürfen eine Person nicht gefährden. Außerdem darf es zu keiner Gefährdung durch auf Adaptern oder auf Platten montierte Spannsysteme (wie montierte Spann- oder Greifvorrichtungen) kommen, die zum Beispiel durch ein sogenanntes Nullpunktspannsystem gehalten werden. Die Sicherheitsfunktion SF 2 reduziert die Gefährdung G2 und G3 aus Tabelle 2.

**SF 3:** Verhinderung des unerwarteten Anlaufs (Bewegung) des Schwenkarms eines Roboters, einer linearen Handhabungseinrichtung mit montierter Spann- oder Greifvorrichtung oder einer Bearbeitung des Werkstücks bei fehlerhaft gespanntem Werkstück.

Ist die Spannkraft oder die formschlüssige Verbindung nicht ausreichend aufgebaut, kann eine auf das Werkstück zusätzlich zu den wirksamen Bearbeitungskräften wirkende Beschleunigung

zum Freisetzen oder Wegschleudern des Werkstücks führen. Signale, die die Spannkraft oder die formschlüssige Verbindung anzeigen, können von einer übergeordneten Steuerung weiterverarbeitet werden. Die Steuerung muss eine Beschleunigung oder Bearbeitung des Werkstücks verhindern.

Aus dieser Sicherheitsfunktion ergibt sich die nächste Sicherheitsfunktion, weil bei Erkennen eines Spannkraftverlusts oder eines Lösens der formschlüssigen Verbindung die Bewegung und gegebenenfalls die Bearbeitung des Werkstücks angehalten werden muss, solange das Werkstück noch gehalten werden kann. Das Anhalten der Bewegung darf nicht zum Freisetzen des Werkstücks führen.

**SF 4:** Anhalten einer Bewegung bei Erkennen eines Spannkraftverlusts.

Es werden die gleichen Signale erfasst, die die Spannkraft oder die formschlüssige Verbindung anzeigen. Führt ein Spannkraftverlust zu einer Gefährdung, muss die Bewegung angehalten werden, um die Gefährdung zu reduzieren.

**SF 5:** Verhinderung unerwartet hoher Beschleunigungs- und Bearbeitungskräfte auf das eingespannte Werkstück.

Beschleunigungskräfte, die dazu führen, dass die Spannkraft nicht mehr ausreicht, das Werkstück zu halten, müssen beispielsweise durch die Steuerung verhindert sein.

Die Schaltstellung von Ventilen oder die Position von federbetätigten Riegeln, Bolzen oder Spannbacken darf bei allen zu erwartenden Beschleunigungs- und Bearbeitungskräften nicht verlassen werden.

Wenn davon auszugehen ist, dass sicherheitsgerichtete Schaltstellungen von Ventilen aufgrund von Beschleunigungskräften am Ende des Roboterarms verlassen werden können, kann es sinnvoll sein, diese Ventile am Fuß des Roboters zu montieren. Dabei sind eventuell längere Entlüftungs- und Signallaufzeiten zu berücksichtigen.

**SF 6:** Erhalt der Spannkraft (Spanndruck) bei Energieverlust.

Selbst, wenn für einen Energieausfall keine eigene Sicherheitsfunktion erforderlich ist, muss er beherrscht werden und es darf keine Gefahr entstehen.

Die vorgenannten sechs Sicherheitsfunktionen SF 1 bis SF 6 stellen eine für diese „Fachbereich

AKTUELL“ getroffene Auswahl dar. Für eine vollständige Behandlung der Gefährdungen und der Risikobeurteilung einer Maschine sind weitere Sicherheitsfunktionen zu betrachten, die über den Rahmen dieser „Fachbereich AKTUELL“ hinausgehen.

## 5.2 Hinweise zu den Sicherheitsfunktionen

In dieser „Fachbereich AKTUELL“ soll nur die Realisierung einer Auswahl von Sicherheitsfunktionen des pneumatischen Spann- oder Greifsystems für das Werkstück betrachtet werden.

Erst an einem konkreten Anwendungsfall eines pneumatischen Spann- und Greifsystems und dessen Einsatzbedingungen werden die tatsächlich auftretenden Gefährdungen deutlich und können beurteilt werden.

Generell müssen alle auf ein Werkstück wirkenden Kräfte und Momente bei der Auswahl des Spannsystems berücksichtigt werden. Eine Kraft, die beispielsweise durch ein Handling- oder Bohrsystem auf ein gespanntes Werkstück wirkt, darf nicht dazu führen, dass das Werkstück die Spannposition verlässt.

## 5.3 Besondere Anforderungen an die Sicherheitsfunktionen beim Einsatz an Industrierobotern

Beim Einsatz von Spann- oder Greifvorrichtungen an Industrierobotern sind für die sicherheitsbezogenen Teile von Steuerungen beispielsweise die Anforderungen der DIN EN ISO 10218-1 und -2 [5, 6] zu beachten. Dort wird eine Einfehler-sicherheit mit Fehlererkennung gefordert. Die sicherheitsbezogene Leistungsfähigkeit der Steuerung erfordert beispielsweise eine Realisierung in Performance-Level PL d in Steuerungskategorie 3. Die DGUV-Information 209-074 „Industrieroboter“ [7] erläutert dies mit einigen Beispielen.

Betroffen ist die Sicherheitsfunktion SF 3 aus Abschnitt 5.1 (Verhinderung des unerwarteten Anlaufs des Schwenkarms eines Roboters...), bei der durch die Spannvorrichtung bereitgestellte Signale der Robotersteuerung anzeigen, dass ein Anlauf des Roboters verhindert bleiben soll, solange das Werkstück nicht sicher eingespannt ist. Die Sicherheitsfunktion SF 5 wäre bei einem Roboter durch sicher begrenzte Geschwindigkeit (SLS), sicher begrenzte Beschleunigung (SLA) oder sicher begrenztes Moment (SLT) in der entsprechenden Qualität mit einem PL d zu

realisieren. Bei Verwendung von Bremsen müssen die auftretenden Beschleunigungen (Verzögerungen) bei Auslegung der Greifer-Haltekraft berücksichtigt werden.

Kann eine Gefährdung durch ein nicht sicher gespanntes Werkstück oder Werkzeug nicht ausgeschlossen werden, so ist eine sichere Erkennung der Werkstückspannung erforderlich.

Weitere Hilfen enthalten das VDMA-Einheitsblatt 24584 [8] und der IFA-Artikel „Sicherheits-Teilfunktionen nach VDMA-Einheitsblatt 24584 – Beispiele zweikanaliger elektro-pneumatischer Steuerungen“ [9] und die DIN EN 61800-5-2 [10].

Es kann sinnvoll sein, eine sichere „Home-Position“ der Spannvorrichtung (beispielsweise am Roboterarm) zu definieren, die erst eingenommen und eingehalten werden muss, bevor ein Zugang in den Arbeitsraum möglich ist.

Falls nicht beeinflussbare Beschleunigungen, zum Beispiel bei einem Not-Halt, dazu führen, dass ein gespanntes Werkstück nicht mehr gehalten werden kann, muss beispielsweise die Rückhaltefähigkeit oder der Abstand der trennenden Schutzeinrichtungen angepasst werden.

## 6 Anwendungsfälle von Steuerungen

Nachfolgend sind beispielhaft drei Anwendungsfälle beschrieben. Nicht alle bereits erwähnten Sicherheitsfunktionen werden in den hier beschriebenen Anwendungsfällen genutzt, weil bereits bestimmte konstruktive Maßnahmen zur Reduzierung von Gefährdungen vorausgesetzt werden. Für die nötigen Sicherheitsfunktionen wird im Folgenden mit Hilfe des Risikographen der DIN EN ISO 13849-1 der erforderliche Performance Level PL r für die einzelnen Sicherheitsfunktionen aufgezeigt.

Für die beschriebenen Schaltungsbeispiele wird vorausgesetzt, dass die grundlegenden und bewährten Sicherheitsprinzipien nach DIN EN ISO 13849-2 und die Anforderungen der Kategorie B für alle Bauteile eingehalten sind.

### 6.1 Anwendungsfall 1

Beim Anwendungsfall 1 handelt es sich um ein einfaches Spannsystem für das Festhalten von manuell zu bearbeitenden oder zu prüfenden Werkstücken. Bild 1 auf Seite 1 veranschaulicht den Anwendungsfall 1.

### 6.1.1 Einsatzbedingungen

Die Einsatzbedingungen im Anwendungsfall 1 sind:

- geringe Bearbeitungs- und Spannkraften,
- keine über Kopf gespannten oder gehaltenen Werkstücke,
- keine Werkstückbewegungen notwendig,
- Spannvorrichtung händisch erreichbar,
- geringer Spannmittelhub (Bewegungsweg),
- häufiger Zugriff,
- unerwartetes Öffnen der Spannvorrichtung beim Einrichten stellt für den Bediener keine Gefährdung dar,
- kein Ausweichen der Bedienperson möglich.

### 6.1.2 Beschreibung

In diesem Anwendungsfall wird für die Gefährdungen G1 und G2 (Tabelle 2) von reversiblen Verletzungen ausgegangen. Daher ergibt sich für die Sicherheitsfunktionen der erforderliche Performance Level PL<sub>r</sub> c (S1, F2, P2).

Da das Werkstück nicht über Kopf gespannt und gehalten wird, entfällt die Gefährdung G3 nach Tabelle 2.

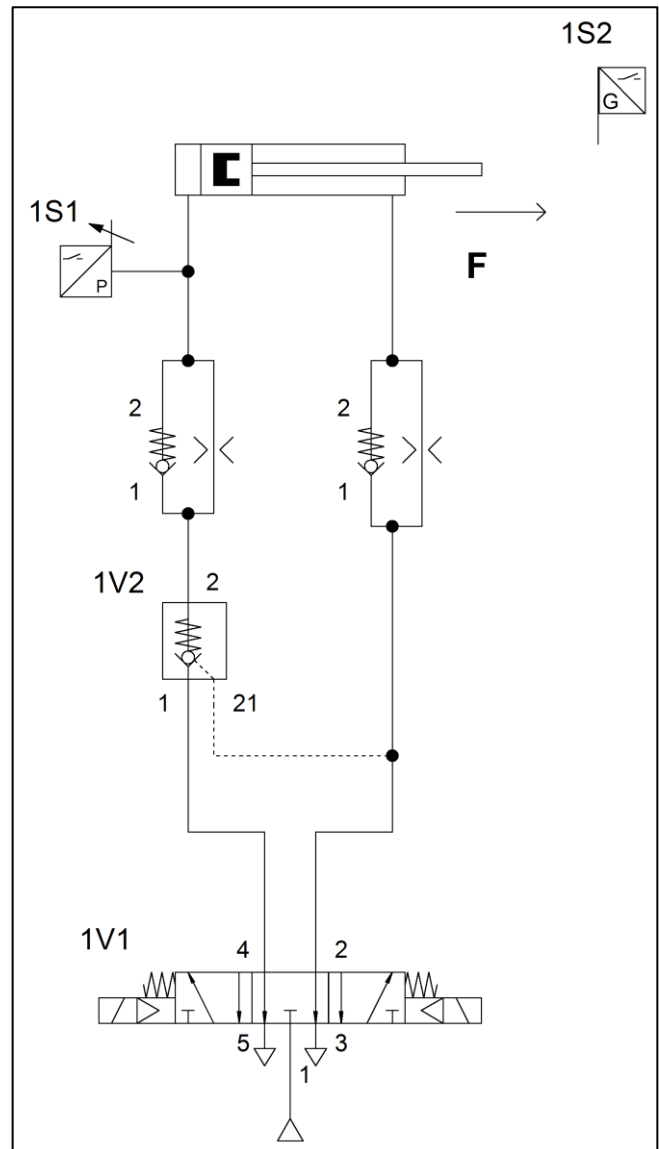
Bei Gefährdungen durch größere Spannmittelhübe, kann abhängig von der individuellen Gefährdungsbeurteilung eine Ortsbindung der Bedienperson für SF 1 umgesetzt werden (siehe DGUV-Information FB HM-091 [11]). Auch eine Geschwindigkeits- oder Kraftbegrenzung kann das Gefährdungspotential reduzieren. Weitere Hinweise dazu siehe Fachbereich Aktuell FB HM-058 [12] und FB HM-080 [13].

### 6.1.3 Schaltungsbeispiel 1

Im Bild 6 ist ein Schaltungsbeispiel für den Anwendungsfall 1 dargestellt.

Die Bewegungen des Spannzylinders, der die Spannkraft ausübt, werden durch ein 5/3-Wegeventil mit entlüfteter Mittelstellung 1V1 gesteuert. Das entspernbare Rückschlagventil 1V2 dient der Aufrechterhaltung der Spannkraft bei einem Energieausfall.

Über 1V1 wird der Spannzylinder aktiv gesteuert. Nur für den Abbau der Spannkraft wird der Spannzylinder mit 1V1 und 1V2 gesteuert. Fällt die elektrische Ansteuerung von 1V1 aus, wird der Druck auf der Kolbenseite des Zylinders über das entspernbare Rückschlagventil 1V2 eingesperrt. Dadurch bleibt die Spannkraft erhalten.



**Bild 6:** Schaltungsbeispiel zum Anwendungsfall 1 Performance Level PL c

Für die Berechnung des Performance Level (PL c) der einzelnen Sicherheitsfunktionen sind die Bauteile nach Tabelle 3 zu betrachten.

Sicherheitsfunktion	Bauteil(e)	Bemerkung
SF 1	1V1	
SF 2	1V1 und 1V2	
SF 3 und SF 4	1S1 und 1S2	Als Eingangsgröße für übergeordnete Steuerung
SF 5	Übergeordnete Steuerung	
SF 6	1V1 und 1V2	

**Tabelle 3:** Beteiligte Bauteile der Sicherheitsfunktionen im Anwendungsfall 1



Hinweise und Beispiele zu Berechnungen der Performance Level PL von pneumatischen Steuerungen sind im IFA Report 2/2017 [14] enthalten.

Eine manuelle Handentlüftung am Zylinder kann erforderlich sein, wenn Gefährdungen durch eingesperrte Druckluft auftreten können.

## 6.2 Anwendungsfall 2

Beim Anwendungsfall 2 handelt es sich um ein „Spannsystem für den Einsatz in hoch getakteten automatisierten Bearbeitungszentren mit hohen Bearbeitungskräften“. Bild 3 auf Seite 3 veranschaulicht den Anwendungsfall 2

### 6.2.1 Einsatzbedingungen

Die Einsatzbedingungen im Anwendungsfall 2 sind:

- hohe Bearbeitungskräfte,
- keine über Kopf gespannten oder gehaltenen Werkstücke,
- Spannvorrichtung händisch erreichbar zur Störungs-beseitigung und zum Einrichten,
- kein Ausweichen der Bedienperson möglich,
- seltener Zugriff (nur bei Störungsbeseitigung und Einrichten, sonst Bewegungen hinter trennender Schutzeinrichtung mit ausreichender Rückhaltefähigkeit).

### 6.2.2 Beschreibung

Die Gefährdung G1 (Tabelle 2) durch einen unerwarteten Anlauf beim Einrichten oder bei Störungsbeseitigung ist vorhanden. Somit ergibt sich unter der Annahme irreversibler Verletzungen, für die Sicherheitsfunktion SF 1 (Tabelle 3) mit den Risikoparametern S2, F1, P2 ein erforderlicher Performance Level PL<sub>r,d</sub>.

Sofern bei Verlust der Spannkraft ein sich lösendes Werkstück die Bedienperson irreversibel verletzen kann (Schwere S2) ist die Gefährdung G2 (Tabelle 2) anzunehmen. Da jedoch im Automatikbetrieb eine geschlossene trennende Schutzeinrichtung vorhanden ist, die einem wegfliegenden Werkstück (oder anderen wegfliegenden Teilen) bei den durch SF 5 begrenzten Beschleunigungskräften sowie kinetischen Energien standhält, sind die Gefährdung G2 und damit die Sicherheitsfunktionen SF 2, SF 3 und SF 4 *nicht* zu betrachten. Mit SF 5 in PL<sub>r,d</sub> müssen die maximal erlaubten Beschleunigungs- und Bearbeitungskräfte (resultierend aus der Rückhaltefähigkeit der trennenden Schutzeinrichtungen) auf das Werkstück in allen Situationen sicher begrenzt sein.

Das bedeutet, dass die maximale Bahngeschwindigkeit durch die Maschinen- oder Robotersteuerung sicher zu begrenzen ist.

Wird die maximal mögliche Bahngeschwindigkeit nicht begrenzt, muss die Rückhaltefähigkeit der Umhausung und der trennenden Schutzeinrichtungen für die Situation wegfliegender Teile ausgelegt sein. Existiert zu der Anwendung eine C-Norm, so sind die Anforderungen dieser zu beachten.

Bei geöffneter trennender Schutzeinrichtung, zum Beispiel im Einrichtbetrieb des Spann- oder Greifsystems, muss eine Bearbeitung oder eine unerwartete Bewegung des Werkstücks mit den Risikoparametern S2, F1 und P2 in PL<sub>r,d</sub> durch die Maschine (übergeordnete Steuerung) verhindert sein.

Ein Energieausfall führt nicht zu unerwarteten Bewegungen des Zylinders und darf nicht dazu führen, dass die maximal auf das Werkstück einwirkenden Kräfte größer werden als die zulässigen Spannkkräfte.

Sofern eine Gefährdung G3 (Tabelle 2) anzunehmen ist, wird im Abschnitt 6.3 und Anwendungsfall 3 eine mögliche Lösung beschrieben.

### 6.2.3 Schaltungsbeispiel 2

Für die Sicherheitsfunktion SF 1 bildet 1V2, 1V3 und 1V4 den ersten Kanal und das 3-Wegeventil 1V1 den zweiten Kanal einer redundanten Struktur nach DIN EN ISO 13849-1.

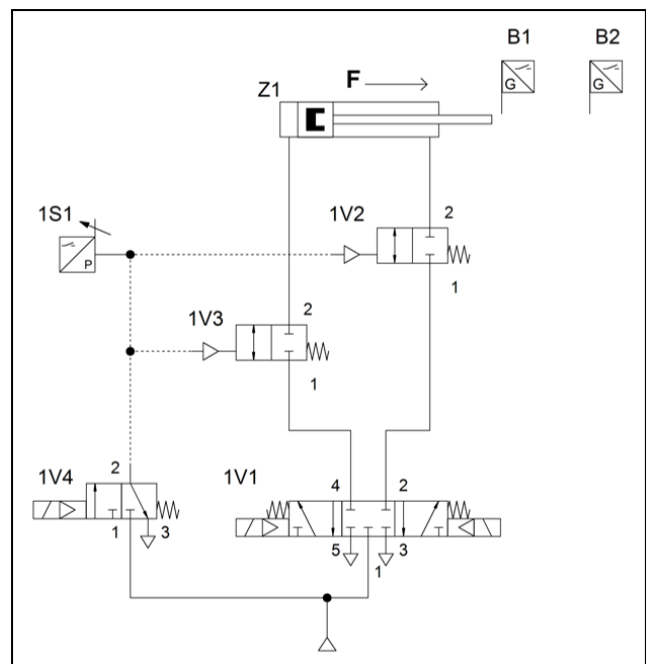


Bild 7: Schaltungsbeispiel zum Anwendungsfall 2 Performance Level PL<sub>d</sub>



Der Diagnosedeckungsgrad DC (Diagnostic Coverage) für die verwendeten Ventile kann durch einen Funktionstest mit Hilfe des Druckschalters und der Zylinderschalter sowie einer Fehlererkennung über den Prozess realisiert werden. Nähere Informationen zur Ermittlung des DC finden sich in der Praxishilfe „Sicherheits-Teilfunktionen nach VDMA-Einheitsblatt 24584 – Beispiele zweikanaliger elektro-pneumatischer Steuerungen“ des IFA.

Sicherheitsfunktion	Bauteil(e)	Bemerkung
SF 1	1V1, 1V2, 1V3 und 1V4	Kategorie 3 Struktur
SF 2, SF 3, SF 4, SF 6		Finden keine Anwendung, weil trennende Schutzeinrichtung vorhanden ist
SF 5	Übergeordnete Steuerung	

**Tabelle 4:** Beteiligte Bauteile der Sicherheitsfunktionen im Anwendungsfall 2

Auch eine Feststelleinheit oder eine mechanische Verriegelung mit ihrer Ansteuerung (Steuerventile und gegebenenfalls Diagnose) können zum Schutz vor einem unerwarteten Anlauf der Spannvorrichtung für einen Kanal genutzt werden.

Falls Schlauchleitungen eingesetzt werden, darf durch einen Schlauchleitungsbruch keine Gefährdung auftreten. Für PL d sind auch andere Steuerungen mit anderen Ventilen möglich.

### 6.3 Anwendungsfall 3

Beim Anwendungsfall 3 handelt es sich um ein „Spannsystem für den Einsatz in hoch getakteten automatisierten Maschinen mit hohen Bearbeitungskräften und über Kopf gespannten Werkstücken“. Bild 8 veranschaulicht den Anwendungsfall 3.

#### 6.3.1 Einsatzbedingungen

Sollte das Werkstück oder eine Palette aus dem Anwendungsfall 2 doch über Kopf gespannt und gehalten werden und besteht die Notwendigkeit, dass sich eine Person (Bedienperson, Wartungspersonal oder Reinigungskraft) im Gefährdungsbereich unterhalb des Werkstücks aufhält, ist *zusätzlich* die Gefährdung G3 nach Tabelle 2 anzunehmen. In dem Fall werden die Sicherheitsfunktionen SF 2 und SF 6 aus Abschnitt 5 dieser

„Fachbereich AKTUELL“ angewendet. Nach Risikograph ist mit den Risikoparametern S2, F1, P2 der Verlust der Spannkraft in PL<sub>r</sub> d zu verhindern.



**Bild 8:** Formschlüssiger pneumatischer Greifer am Roboter

#### 6.3.2 Beschreibung

Weil ein aktives Aufrechterhalten der Spannkraft mit Druckluft dem Ruhestromprinzip widerspricht, wird in diesem Anwendungsfall eine formschlüssige Spannvorrichtung vorausgesetzt (vgl. Bild 8). Dabei bilden das Werkstück W (oder ein mit dem Werkstück oder der Palette verbundener Spannbolzen) und der Sperrbolzen B (auch Spanschieber genannt) eine formschlüssige Verbindung. Der Sperrbolzen B wird mit dem Zylinder Z1 bewegt. Der Sperrbolzen selbst und die federkraftbetätigte Raste R1 (Riegel R) können bei geschlossenem Sperrbolzen ebenfalls eine formschlüssige Verbindung bilden (siehe Bild 9).

Aus fertigungstechnischen Gründen kann während einer Bearbeitung oder Bewegung des Werkstücks hinter einer trennenden Schutz-einrichtung ein unterstützendes kraftschlüssiges Spannen notwendig sein.

Wenn das Werkstück oder die Palette formschlüssig durch eine Verriegelungsmechanik (Bolzen über Zylinder Z1) gehalten wird, ist ein Herausfallen des Werkstücks oder der Palette am Bolzen verhindert.

- In einem ersten Fall (Fall 3A, siehe Abschnitt 6.3.3) kann der Sperrbolzen über einen einseitig wirkenden Zylinder mit ausreichender Federkraft diese formschlüssige Verbindung mit dem Werkstück bilden, indem der Sperrbolzen in eine entsprechende Nut oder Bohrung des Werkstücks hineingedrückt und gehalten wird. Mit den Sensoren B3 und B4 wird die sichere Stellung des Sperrbolzens in der formschlüssigen Verbindung erfasst.
- Zusätzlich (Fall 3B, siehe Abschnitt 6.3.4) kann der Sperrbolzen mit einer federkraftbetätigten Raste R1,

die mit dem Sperrbolzen eine formschlüssige Verbindung bildet, sicher in Position gehalten werden. Die sichere Position der Raste im Sperrbolzen kann nur eingenommen werden, wenn der Sperrbolzen die formschlüssige Verbindung mit dem Werkstück bildet. Die sichere Position der Raste R1 im Sperrbolzen wird mit den Sensoren B1 und B2 erfasst.

Im Folgenden werden die Funktionsweisen der beiden Fälle beschrieben und die konstruktiven Anforderungen an die Bauteile für diese Fälle erläutert. Natürlich muss in beiden Fällen bei eventuellen Gefährdungen der unerwartete Anlauf (SF1) verhindert sein.

### 6.3.3 Fall 3A

Der Sperrbolzen wird federkraftbetätigt durch einen einseitig wirkenden Zylinder Z1 in der formschlüssigen Verbindung Bolzen/Werkstück gehalten.

In diesem Fall muss das Einziehen des Sperrbolzens, der an der Zylinderstange sicher befestigt ist, sicher verhindert sein. Der Werkstückverlust (siehe SF 2) wird durch den Sperrbolzen verhindert und eine pneumatische Ansteuerung von Z1 (Belüften der Stangenseite) muss in PL d verhindert werden. Das kann durch sicheres zweikanaliges Entlüften der Stangenseite durch 1V1 und 1V2 mit entsprechender Diagnose über den Druckschalter 1S2 realisiert werden.

Die Sensoren B3 und B4 bilden den Sensorteil einer zweikanaligen Struktur für die Sicherheitsfunktionen SF 3 bis SF 5. Die sichere Position des Sperrbolzens kann nur beibehalten werden, wenn die Funktion der Feder immer gegeben ist. Ein Federbruch aus der sicheren Position kann zum Verlust der Sicherheitsfunktionen führen. Kann der Federbruch nicht ausgeschlossen werden, sind weitere Maßnahmen zur Aufrechterhaltung der formschlüssigen Verbindung nötig. Das kann ein weiterer Sperrbolzen, eine zusätzliche Raste (siehe Fall 3B) oder eine Klemmvorrichtung des Bolzens von Z1 sein.

Ein Nullpunktspannsystem kann diesem beschriebenen Fall 3A entsprechen.

### 6.3.4 Fall 3B

Der Sperrbolzen wird zusätzlich formschlüssig über die Raste R1 in Position gehalten. Der Sperrbolzen selbst kann über einen doppelt wirkenden Zylinder funktional betätigt werden.

In diesem Fall muss die Raste R1 überdimensioniert sein und einer Fehlansteuerung des Sperrbolzens sicher standhalten. Damit fällt die

Ansteuerung des Sperrbolzens aus der Sicherheitsbetrachtung (SF 2) heraus. Die pneumatische Ansteuerung der Raste selbst muss für sämtliche Sicherheitsfunktionen verhindert sein. Das ist über eine zweikanalige Steuerung mit 1V3 und 1V4 mit entsprechender Diagnose über den Druckschalter 1S1 realisiert (Hinweise zur Diagnose finden sich in der Praxishilfe „Sicherheits-Teilfunktionen nach VDMA-Einheitsblatt 24584 – Beispiele zweikanaliger elektro-pneumatischer Steuerungen“). Die Sensoren B1 und B2 bilden den Sensorteil einer zweikanaligen Struktur für die Sicherheitsfunktionen SF 3 bis SF 5. Die Raste R1 nimmt die sichere Position federkraftbetätigt ein und erreicht diese Position nur, wenn der Sperrbolzen die sichere Position eingenommen hat.

Die sichere Position der Raste kann nur beibehalten werden, wenn die Funktion der Feder immer gegeben ist. Ein Federbruch aus der sicheren Position kann zum Verlust der Rastfunktion und damit zum Verlust der Sicherheitsfunktionen führen.

### 6.3.5 Schaltungsbeispiel 3

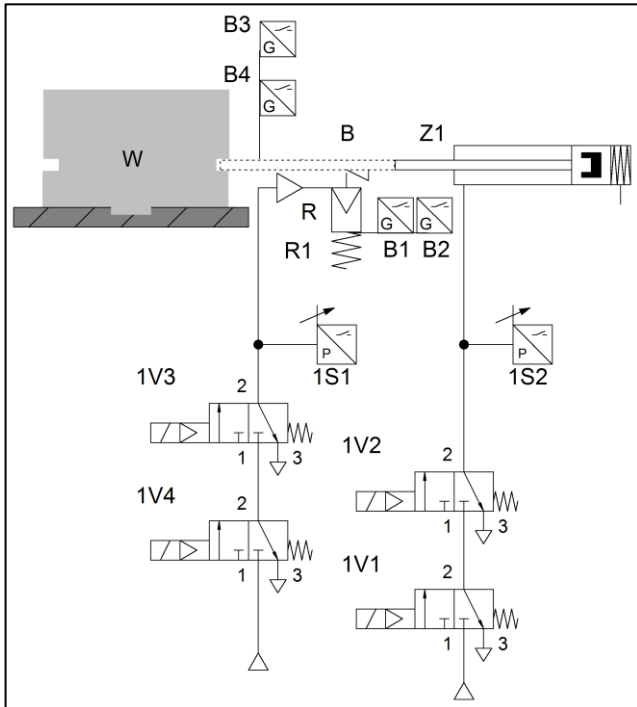
Ein Schaltungsbeispiel zum Anwendungsfall 3 ist im Bild 9 dargestellt.

Sowohl das Entsperren der Raste 1 als auch das Freigeben des Werkstücks durch Einziehen des Sperrbolzens durch Zylinder Z erfolgt, unter Berücksichtigung der Kategorie-Anforderungen und Fehler gemeinsamer Ursache CCF, in Performance Level PL d in Kategorie 3.

### 6.3.6 Konstruktive Anforderungen

- Grundsätzlich müssen die Federn im Zylinder Z1 und der Raste R1 sowie die an der formschlüssigen Verbindung beteiligten Komponenten die zutreffenden grundlegenden und bewährten Sicherheitsprinzipien der DIN EN ISO 13849-2 im Hinblick auf die Mechanik erfüllen.
- Ein Verschleiß der Verriegelungsmechanik (Sperrbolzen B – Werkstück W sowie Riegel R – Sperrbolzen), der durch „Aufheben des formschlüssigen Haltens“ zum Verlust der Sicherheit führt, muss verhindert sein oder rechtzeitig zum Beispiel durch regelmäßige Funktionsprüfung erkannt werden. Die Funktion der mechanischen Verriegelung des Riegels mit dem Sperrbolzen muss so dimensioniert sein, dass er einer unerwarteten Bewegung des Zylinders Z1 aufgrund einer Fehlansteuerung sicher standhält.
- Bei dem Sperrbolzen für die formschlüssige Verbindung mit dem Werkstück muss aus Sicht der Festigkeit von einer dynamischen Belastung

ausgegangen werden. Daher muss dieser mindestens für das Doppelte der maximal auftretenden Summe aller möglichen Kräfte (Schwerkraft sowie gegebenenfalls Bearbeitungskraft und Beschleunigungskräfte) dimensioniert werden, um ausreichend sicher ausgelegt zu sein.



**Bild 9:** Schaltungsbeispiel zum Anwendungsfall 3 Performance Level PL d

- Die Anforderungen nach Tabelle A.4 der DIN EN ISO 13849-2 für die formschlüssige Verbindung zwischen Sperrbolzen und Werkstück müssen eingehalten werden. Bei Verwendung mehrerer Sperrbolzen muss mindestens die gleiche Sicherheit durch eine entsprechende Steuerung mit Überwachung erreicht werden.
- Der Sperrbolzen oder der Zylinder Z1 muss in der Schließstellung sicher überwacht werden, zum Beispiel durch zwei Initiatoren B3 und B4 in der ausgefahrenen Stellung des Zylinders Z1. Die elektrische Steuerung muss zum Beispiel einen Start der Bearbeitung oder die Freigabe einer Zugangstür bei Unplausibilität sicher verhindern.
- Ein federkraftbetätigter einseitig wirkender Zylinder Z1 oder eine Freigabe der Raste R1 muss zweikanalig gesteuert sein, sodass ein einzelner Fehler nicht zu einer Bewegung führt, das heißt nicht zum Einziehen des Zylinders Z1 und nicht zum Öffnen der Raste R1.
- Der Zylinder Z1 und die Raste R1 müssen für alle Umwelteinflüsse (zum Beispiel Vibrationen) geschützt und sicher ausgelegt sein, so dass die mechanische Schließstellung auch bei der Summe aller möglichen auftretenden Kräfte sicher beibehalten wird. Für den Fall einer Kraftunterstützung beim Bearbeiten von Werkstücken wäre eine

Druckunterstützung des Zylinders Z1 in der Schließstellung bei der konkreten Anwendung darzulegen. In jedem Fall muss die Raste R1, der maximal auftretenden Summe aller möglichen Kräfte standhalten.

- Die Ventile 1V2 und 1V3 müssen so ausgeführt sein, dass bei Hängenbleiben des Kolbenschiebers in beliebiger Zwischenstellung eine Entlüftung von Anschluss 2 zu den Anschlüssen 1 und/oder 3 immer gegeben ist (negative Überdeckung). In der sicherheitsgerichteten Ruhestellung der Ventile muss Anschluss 1 sicher gesperrt sein (positive Überdeckung).
- Ein Energieausfall muss erkannt werden und zur übergeordneten Abschaltung der Bearbeitung oder Bewegung führen.

Die Bedienungsanleitung muss Hinweise zu erforderlichen Werkzeugen und Intervallen für die Testung/Prüfung der Funktionsfähigkeit des Sperrbolzens und gegebenenfalls der Raste enthalten.

## 6.4 Weitere Hinweise zu Anwendungsfällen

Ist ein formschlüssiges Festhalten (Einspannen) des Werkstücks oder einer Adapterplatte (Palette) unter keinen Umständen möglich und muss dennoch mit Gefährdungen durch über Kopf gehaltene Teile gerechnet werden oder eine Bearbeitung von Werkstücken bei offener trennender Schutzeinrichtung notwendig sein, muss der Hersteller der Maschine andere Maßnahmen beschreiben und realisieren, damit ein Verlust der Spannkraft nicht zu einer Gefährdung von Personen führt.

Diese Maßnahmen müssen die gleiche Sicherheit aufweisen wie eine formschlüssige Verbindung.

Hinweise und Beispiele zu Berechnungen der Performance Level PL von pneumatischen Steuerungen sind im IFA Report 2/2017 enthalten.

Je nach Komplexität eines pneumatischen Spann- und Greifsystems *kann* es sich *gegebenenfalls* um eine *unvollständige Maschine* im Sinne von Artikel 1 Absatz 1 Buchstabe g) der MRL handeln. Dann sind die entsprechenden Vorgaben der MRL zu beachten, unter anderem für das Inverkehrbringen nach Artikel 5 der MRL sowie für das Verfahren für unvollständige Maschinen nach Artikel 13 der MRL zu beachten.

Dazu zählt, dass der Hersteller einer *unvollständigen Maschine* oder sein Bevollmächtigter vor dem Inverkehrbringen sicherstellt, dass



- a) die speziellen technischen Unterlagen gemäß Anhang VII Teil B der MRL erstellt werden;
- b) die Montageanleitung gemäß Anhang VI der MRL erstellt wird;
- c) eine Einbauerklärung gemäß Anhang II Teil 1 Abschnitt B der MRL ausgestellt wurde.

Die Montageanleitung und die Einbauerklärung sind der *unvollständigen Maschine* bis zu ihrem Einbau in die vollständige Maschine beizufügen und sind anschließend Teil der technischen Unterlagen der vollständigen Maschine.

Nach MRL Anhang 1, Abschnitt 1.2.1, Satz 2, 7. Spiegelstrich ist hinsichtlich der Sicherheit und Zuverlässigkeit von Steuerungen insbesondere zu beachten, dass die sicherheitsrelevanten Teile der Steuerung kohärent auf eine Gesamtheit von Maschinen und/oder unvollständigen Maschinen einwirken müssen.

Weitere Erläuterungen zu *unvollständigen Maschinen* sind in den Abschnitten 2.3 und 3.1.3 ff der DGUV Information 209-074 enthalten.

## 7 Benutzungsinformationen zu Spann- und Greifvorrichtungen

Der Hersteller der Maschine mit pneumatischem Spann- und Greifsystem muss dem Betreiber Hinweise/Anweisungen geben, damit dauerhaft sichergestellt ist, dass bei kraftschlüssigem Spannen ebenso wie bei formschlüssigen Spannen kein gefährlicher Spannkraftverlust auftritt.

Auch der Aufenthalt von Reinigungskräften im Inneren des Arbeitsraums der Maschinen zählt zum bestimmungsgemäßen Gebrauch und ist bei der Konstruktion zu berücksichtigen.

Der Betreiber trägt eine Mitverantwortung dafür, dass die zum „Werkstückspannen“ nötigen Sicherheitsfunktionen dauerhaft gewährleistet sind. Aus der Maschinenrichtlinie oder aus C-Normen resultieren Mindestanforderungen an die Benutzungsinformationen, die vom Maschinenhersteller bei der Erarbeitung der Betriebsanleitung zu beachten sind. Der Betreiber muss die Vorgaben aus der Betriebsanleitung berücksichtigen und in Betriebsanweisungen übernehmen. Die Vorgesetzten müssen das Bedien- und Instandhaltungspersonal entsprechend informieren und unterweisen.

In den Abschnitten 7.1 und 7.2 dieser „Fachbereich AKTUELL“ werden einige wichtige Punkte im Zusammenhang mit den hier betrachteten

Sicherheitsfunktionen genannt, die der Maschinenhersteller beachten und dem Betreiber mitteilen muss.

Pneumatische Spann- und Greifsysteme können im Fehlerfall blockieren, zum Beispiel wegen Verschmutzung, Überbelastung oder verbogener Kipphebel. Aufgrund der in der Druckluft gespeicherten Energie besteht je nach Steuerung eine mögliche Gefährdung durch unerwartetes, schnelles Anlaufen einer Bewegung des Spann- oder Greifsystems beim manuellen Versuch, die blockierten Teile wieder gangbar zu machen. Um diese Gefährdungen zu vermeiden, muss der Maschinen- oder Vorrichtungshersteller in der Betriebsanleitung und der Betreiber in der Betriebsanweisung der Maschine genau angeben, wie die Blockierung gefahrlos gelöst werden kann. (siehe MRL 2006/42/EG, Anhang I, Nr. 1.7.4.2, Buchstabe q). Das Bedien- und Instandhaltungspersonal muss diese Gefährdungen erkennen und die Hinweise zum gefahrlosen Lösen der Blockierung beachten.

### 7.1 Auswahl und Wartung des pneumatischen Spannsystems

Form und Masse der zu bearbeitenden oder zu transportierenden Werkstücke vor, während und nach der Bearbeitung sind von großer Bedeutung.

Grundsätzlich gilt:

- Alle Komponenten des Spannsystems müssen stets in einwandfreiem und funktionsfähigem Zustand sein und entsprechend den Vorgaben des Herstellers eingestellt und gewartet werden.

Dazu gehört zum Beispiel:

- Prüfen auf Verschleiß
- Reinigen der Spannvorrichtung in regelmäßigen Abständen
- Schmieren der Spannvorrichtung in regelmäßigen Abständen
- Kontrollieren der Spannkraft in regelmäßigen Abständen
- Rückschlagventile oder Sperrventile, die die Spannkraft (Spanndruck) bei einem unerwarteten Druckabfall, bis zum Anhalten einer Bewegung, aufrechterhalten, müssen regelmäßig durch eine Prüfung gemäß Herstellervorgabe durch den Betreiber getestet werden. Dabei sind die Informationen des Herstellers des Spannsystems zu berücksichtigen.

- Vor dem Start eines neuen Bearbeitungsprogramms muss vom Betreiber an der Maschine eine maximal zulässige Geschwindigkeit sowie Bearbeitungskraft angepasst werden. Die Haltekräfte der Spannvorrichtung dürfen nicht überschritten werden.

- Änderungen an den Komponenten des Spannsystems dürfen nur in Abstimmung mit dem Maschinenhersteller vorgenommen werden.
- Beim Wechsel des Werkstücks, des Bearbeitungsprogramms oder der Spannvorrichtung ist die Rückhaltefähigkeit der trennenden Schutzeinrichtungen der jeweiligen Maschine zu beachten. Die auf das Werkstück wirkenden Kräfte müssen so begrenzt werden, dass die auftretende Aufprallenergie potentiell wegfliegender Werkstücke die dokumentierte Rückhaltefähigkeit der trennenden Schutzeinrichtung nicht übersteigt. Entsprechende Hinweise des Maschinen- und des Vorrichtungsherstellers sind unbedingt zu beachten. Zum Beispiel muss das Einrichtungspersonal, entsprechend den Angaben des Maschinenherstellers für die von ihm empfohlenen Spannvorrichtungen und Werkstücke, die maximal auf das Werkstück wirkenden Kräfte und Beschleunigungen einstellen und sicher begrenzen. Hinweise zur Berechnung der Rückhaltefähigkeit von trennenden Schutzeinrichtungen finden sich in der DIN EN ISO 23125, Werkzeugmaschinen – Sicherheit – Drehmaschinen [15].

## 7.2 Spannkraft und Spanndruck

Der Betreiber muss unter Beachtung der Herstellerangaben die benötigte Spannkraft unter Berücksichtigung der Betätigungskräfte des Spannsystems und der eventuell auf das Spannmittel wirkenden Beschleunigungskräfte ermitteln und einstellen.

Die Spannkraft kann auf Grund von Verschleiß und Verschmutzungen der Spannvorrichtungen abnehmen. Aus diesem Grund ist die Spannkraft regelmäßig durch geeignete Maßnahmen, wie zum Beispiel durch Messung zu prüfen. Wird dabei eine Verminderung der Spannkraft festgestellt, muss das Spannzeug nach den Angaben des Maschinen- oder Spannvorrichtungsherstellers gewartet oder ausgetauscht werden.

Auch die Prüfung der Funktionsfähigkeit von Nullpunktspannsystemen, beispielsweise durch Messung der Einzugskraft, muss in der Benutzungsinformation beschrieben sein.

Bei zunehmenden Bearbeitungskräften an Werkstücken werden bei Verwendung kraftbetriebener Spannsysteme aus technologischen Gründen eher hydraulische Spannvorrichtungen eingesetzt.

## 8 Zusammenfassung und Anwendungsgrenzen

Diese „Fachbereich AKTUELL“ beruht auf dem vom Fachbereich Holz und Metall – FBHM,

Sachgebiet Maschinen, Robotik und Fertigungsautomation – der Deutschen Gesetzlichen Unfallversicherung DGUV zusammengeführten Erfahrungswissen und den Erkenntnissen aus Anwendungen auf dem Gebiet der pneumatischen Ausrüstungen von Maschinen und Anlagen.

Die vorliegende „Fachbereich AKTUELL“ wurde vom Themenfeld Hydraulik und Pneumatik im Sachgebiet Maschinen, Robotik und Fertigungsautomation unter Einbeziehung des Instituts für Arbeitsschutz der Deutschen Gesetzlichen Unfallversicherung (IFA) erarbeitet.

Sie soll insbesondere den Konstrukteurinnen und Konstrukteuren der Hersteller und den Betreibern Informationen zur Festlegung und zum Einsatz von pneumatischen Spann- und Greifsystemen und den sicherheitsbezogenen Teilen von pneumatischen Steuerungen an Maschinen und Anlagen geben, die zum Anwendungsbereich der europäischen Maschinenrichtlinie zählen.

Die besonderen Bestimmungen für andere Anwendungsfälle (im Bergbau oder ähnliche) sind zu beachten.

Die Bestimmungen nach einzelnen Gesetzen und Verordnungen bleiben durch diese „Fachbereich Aktuell“ unberührt. Die Anforderungen der gesetzlichen Vorschriften gelten uneingeschränkt.

Um vollständige Informationen zu erhalten, ist es erforderlich, alle in Frage kommenden Vorschriftentexte und aktuellen Normen einzusehen.

Diese „Fachbereich AKTUELL“ ersetzt die gleichnamige Fassung, herausgegeben als Entwurf 11/2020 vom 13.11.2020.

Der Fachbereich Holz und Metall setzt sich unter anderem zusammen aus Vertreterinnen und Vertretern der Unfallversicherungsträger, staatlichen Stellen, Sozialpartnern, herstellenden und betreibenden Firmen.

Weitere Informationsblätter oder „Fachbereich AKTUELL“ des Fachbereichs Holz und Metall stehen im Internet zum Download bereit [16].

**Literatur:**

- [1] Richtlinie 2006/42/EG des Europäischen Parlaments und des Rates vom 17. Mai 2006 über Maschinen (Maschinen-Richtlinie), Amtsblatt der Europäischen Union, Nr. L 157/24 vom 09.06.2006 mit Berichtigung im Amtsblatt L76/35 vom 16.03.2007.
- [2] DIN EN ISO 12100 Sicherheit von Maschinen – Allgemeine Gestaltungsleitsätze – Risikobeurteilung und Risikominderung, Ausgabe 2011-03, Beuth-Verlag, Berlin.
- [3] DIN EN ISO 13849-1 Sicherheit von Maschinen – Sicherheitsbezogene Teile von Steuerungen – Teil 1: Allgemeine Gestaltungsleitsätze, Ausgabe 2016-06, Beuth-Verlag, Berlin.
- [4] DIN EN ISO 13849-2 Sicherheit von Maschinen – Sicherheitsbezogene Teile von Steuerungen – Teil 2: Validierung, Ausgabe 2013-02, Beuth-Verlag, Berlin.
- [5] DIN EN ISO 10218-1 Industrieroboter – Sicherheitsanforderungen - Teil 1: Roboter; Ausgabe 2012-01, Beuth-Verlag, Berlin.
- [6] DIN EN ISO 10218-2 Industrieroboter – Sicherheitsanforderungen - Teil 2: Robotersysteme und Integration; Ausgabe 2012-06, Beuth-Verlag, Berlin.
- [7] DGUV Information 209-074 „Industrieroboter“; Sachgebiet „Maschinen, Anlagen, Fertigungsautomation und -gestaltung“ im Fachbereich „Holz und Metall“ der DGUV; Januar 2015.
- [8] VDMA Einheitsblatt 24584 „Sicherheitsfunktionen geregelter und nichtgeregelter (fluid-)mechanischer Systeme“, Oktober 2020, Beuth-Verlag, Berlin.
- [9] IFA-Information „Sicherheits-Teilfunktionen nach VDMA Einheitsblatt 24584 – Beispiele zweikanaliger elektro-pneumatischer Steuerungen“, Institut für Arbeitsschutz – IFA der Deutschen Gesetzliche Unfallversicherung DGUV, Fassung 10/2020.
- [10] DIN EN 61800-5-2 „Elektrische Leistungsantriebssysteme mit einstellbarer Drehzahl“ - Teil 5-2: Anforderungen an die Sicherheit - Funktionale Sicherheit, 2017-11, Beuth-Verlag Berlin.
- [11] Informationsblatt FB HM-091 „Ortsbindung der Bedienperson bei pneumatischen Steuerungen“, Ausgabe 07/2017, Fachbereich Holz und Metall FBHM, Postfach 3780, 55027 Mainz
- [12] „Fachbereich AKTUELL“ FB HM-058 „Reduzierte Geschwindigkeit bei fluidtechnischen Steuerungen“, Ausgabe 12/2018, Fachbereich Holz und Metall FBHM, Postfach 3780, 55027 Mainz
- [13] „Fachbereich AKTUELL“ FB HM-080 „Kollaborierende Robotersysteme“, Ausgabe 08/2017, Fachbereich Holz und Metall FBHM, Postfach 3780, 55027 Mainz
- [14] IFA-Report 2/2017 "Funktionale Sicherheit von Maschinensteuerungen" - Anwendung der DIN EN ISO 13849, www.dguv.de/ifa/13849, Deutsche Gesetzliche Unfallversicherung, Sankt Augustin

[15] DIN EN ISO 23125, Werkzeugmaschinen – Sicherheit – Drehmaschinen, Ausgabe 2015-04, Beuth-Verlag, Berlin.

[16] Internet: www.dguv.de/fb-holzundmetall Publikationen oder www.bghm.de Webcode: <626>

**Bildnachweis:**

Die in dieser „Fachbereich AKTUELL“ des FBHM gezeigten Bilder wurden freundlicherweise zur Verfügung gestellt von:

- Bild 1: Spreitzer GmbH & Co.KG  
Brücklestr. 21  
D-78559 Gosheim
- Bild 2, 5: Tünkers Maschinenbau GmbH  
Am Rosenkothen 4 – 12  
D-40880 Ratingen
- Bild 3: GROB-WERKE GmbH & Co.KG  
Industriestraße 4  
D-87719 Mindelheim
- Bild 4, 8: Schunk GmbH & Co.KG  
Lothringer Str. 23  
D-88512 Mengen
- Bild 6, 7, 9: Institut für Arbeitsschutz (IFA)  
der Deutschen Gesetzlichen  
Unfallversicherung DGUV  
53754 Sankt Augustin

**Tabellennachweis:**

- Tabelle 1:** Bauarten von Spann- und Greifsystemen
- Tabelle 2:** Gefährdungen an Spann- und Greifsystemen
- Tabelle 3:** Beteiligte Bauteile der Sicherheitsfunktionen im Anwendungsfall 1
- Tabelle 4:** Beteiligte Bauteile der Sicherheitsfunktionen im Anwendungsfall 2



**Herausgeber**

Deutsche Gesetzliche  
Unfallversicherung e.V. (DGUV)

Glinkastraße 40  
10117 Berlin  
Tel.: 030 13001-0 (Zentrale)  
Fax: 030 13001-9876  
E-Mail: [info@dguv.de](mailto:info@dguv.de)  
Internet: [www.dguv.de](http://www.dguv.de)

Sachgebiet „Maschinen, Robotik und Fertigungsautomation“  
im Fachbereich „Holz und Metall“  
der DGUV >[www.dguv.de](http://www.dguv.de) Webcode: d544779

An der Erarbeitung dieser „Fachbereich AKTUELL“ FBHM-107 haben mitgewirkt:

- Referat 5.3: „Intelligente technische Systeme und Arbeitswelt“ des Instituts für Arbeitsschutz der DGUV (IFA)