

Sachgebiet Holzbe- und -verarbeitung

Mehrblattkreissägen

Hinweise zu Beschaffung, Nachrüstung und sicherem Betrieb

Stand: 29.05.2020

Diese "Fachbereich AKTUELL" richtet sich an Betreiber von handbeschickten Mehrblattkreissägen für Längsschnitt (Alternativ-Begriff: Vielblatt- beziehungsweise Besäumsägen) sowie an interessierte Kreise, die Mehrblattkreissägen beschaffen oder nachrüsten. Entsprechende Angaben hierzu werden ergänzt mit Unfallschwerpunkten an diesen Maschinen zur Hilfestellung bei der Gefährdungsbeurteilung zur Beschaffung, für den Betrieb und zur Nachrüstung.

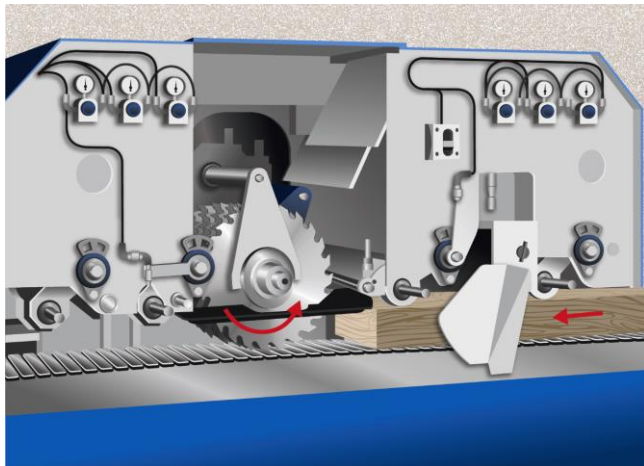


Bild 1: Mehrblattkreissäge, schematisch, Arbeitsbereich aufgeklappt.

1 Mehrblattkreissägen

Mehrblattkreissägen für Längsschnitt werden typischerweise zum Besäumen waldkantiger Bretter (Seitenwarenbearbeitung) sowie zum Auftrennen von Balken oder von Platten verwendet. Sie besitzen eine (vgl. Bild 1) oder mehrere Sägewellen, auf denen meist zwei oder mehr Sägeblätter montiert sind.

Nach Beschickung der Maschine wird das Werkstück mechanisch den Sägeblättern zugeführt und abtransportiert. Es wird unterschieden zwischen:

Inhalt

1	Mehrblattkreissägen	1
2	Beschaffung	2
3	Unfallschwerpunkte/ Nachrüstung	3
4	Betrieb	7
5	Zusammenfassung und Anwendungsgrenzen	8
	Anlagen.....	10

- Schnitt im Gleichlauf
- Schnitt im Gegenlauf

Bei Gegenlauf schneiden die Sägeblätter entgegen der Vorschubrichtung. Das bedeutet, dass eine Mitnahme der Werkstücke oder von Werkstückteilen (Splitter) in Richtung der (Hand-)Beschickung erfolgt (Einschubbereich), wenn sich das Werkstück oder Teile davon am Sägeblatt verhaken (vgl. Bild 1, (Hand-)Beschickung rechts, Werkstückdurchlauf von rechts nach links).

Bei Gleichlauf schneiden die Sägeblätter in Vorschubrichtung. Werkstückteile (Splitter) können in Ausschubrichtung mitgenommen und ausgeschossen werden.

Es können auch mehrere Sägewellen vorhanden sein, die teils im Gleichlauf, teils im Gegenlauf arbeiten. Dann gelten die Ausführungen zur Mitnahme von Werkstücken oder Werkstückteilen (Splitter) spezifisch für jede einzelne Welle.

Der mechanische Werkstück-Vorschub wird unterschieden zwischen den Hauptarten:

- Plattenband-Vorschub
- Rollen-Vorschub

Der Plattenband-Vorschub ist in Bild 1 als durchgängiges Gliederband dargestellt. Die Andruckrollen drücken das Werkstück auf das Plattenband. Dabei wird das Werkstück mitgenommen.

Beim Rollenvorschub wird in Bild 1 gedanklich das Plattenband durch angetriebene Vorschubrollen oben und/oder unten ersetzt.

Rückschläge des Werkstücks entgegen der Beschickungs-Richtung werden durch Rückschlaggreifer verhindert (vgl. Bild 2), Ausschüsse von Werkstückteilen durch Splitterfänger.

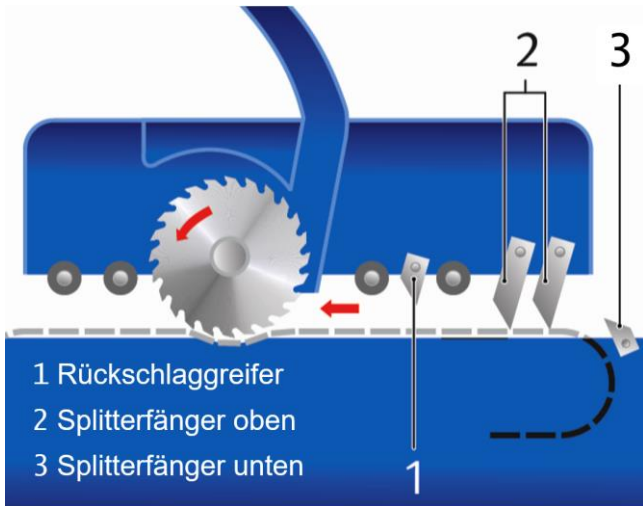


Bild 2: Mehrblattkreissäge, schematisch, mit durchgehendem Plattenband.

Aufgrund des mechanischen Vorschubs wird das Werkstück sowohl im Einschubbereich, innerhalb der Maschine, als auch im Ausschubbereich zwangsgeführt.

Das heißt im Einschubbereich schräg angesetzte Werkstücke werden herabgedrückt (Einschwenk-Bewegung). Einmal eingezogen können sie nicht

mehr nach oben oder unten ausweichen und werden durch die Maschine zwangsweise in Ausschubrichtung gedrückt. Um Quetsch- und Scherstellen an Tischkanten zu vermeiden, müssen Tische lückenlos an der Maschine angebracht werden, auf denen die Werkstücke flach eingeschoben beziehungsweise abgenommen werden können. Bei Rollenbahnen ohne Füllstücke entstehen an den Auflaufstellen auch nicht angetriebener Rollen sowohl im Ein- als auch im Auslaufbereich Quetschstellen. Dies lässt sich durch ausgekleidete Rollenbahnen im Einlauf- und Ausschubbereich vermeiden, wenn die Füllstücke bis an die Maschine heranreichen.

Im Sägebetrieb fallen aufgrund mehrerer Sägeblätter große Mengen Holzstaub an, die abzusaugen sind – Einzelheiten siehe TRGS 553 [1]. Kann nicht sichergestellt werden, dass das zu sägende Holz frei von metallischen Fremdkörpern ist, gilt die Maschine als funkenreißend. Die zu der Maschine passende Holzstaub-Absaugung muss dann zusätzlich explosionsgeschützt sein (Funken-Erkennungs- und Löschanlage in der Absaugleitung).

2 Beschaffung

Für das Inverkehrbringen neuer Mehrblattsägen gelten europäische Richtlinien, die in nationales Recht umgesetzt sind. Die entsprechende Umsetzung in nationales Recht erfolgt in Deutschland über das Produktsicherheitsgesetz (ProdSG) [2] und die 9. Verordnung zum Produktsicherheitsgesetz (9. ProdSV) [3]. Die 9. ProdSV verweist auf die Anhänge der EU-Maschinen-Richtlinie 2006/42/EG [4] (MRL), die die grundlegenden und

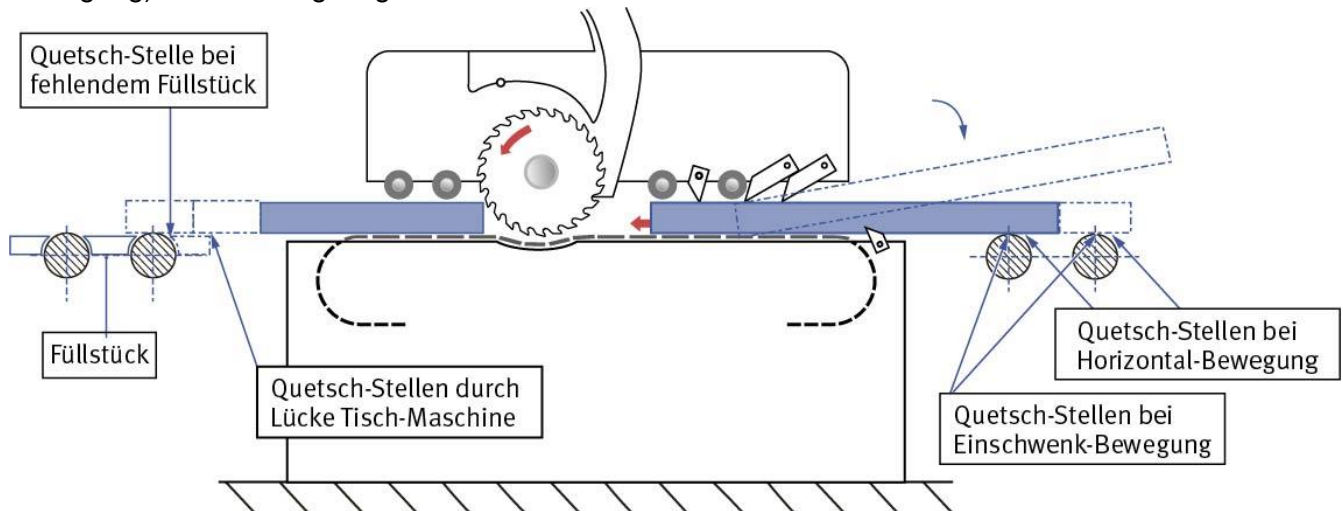


Bild 3: Scher- und Quetschstellen durch zwangsgeführtes Werkstück.

verbindlichen Anforderungen an Bau und Ausrüstung von Maschinen für den Hersteller definieren. Konkretisiert werden diese Anforderungen in harmonisierten Normen, die der Hersteller heranziehen kann. Für die handbeschickte Mehrblattkreissäge ist dies insbesondere die Produktnorm DIN EN 1870-4 [5].

Baut der Hersteller vollständig nach Norm, sollte das aus der EU-Konformitätserklärung hervorgehen. Erfolgt der Bau nicht vollständig nach Norm, muss aus der EU-Konformitätserklärung die externe Prüfstelle hervorgehen, die dem Hersteller entweder das EG-Baumusterprüfverfahren nach Anhang IX der MRL oder das in Anhang X beschriebene Verfahren der umfassenden Qualitätssicherung bescheinigt.

Neumaschinen müssen mit CE gekennzeichnet sein. Die CE-Kennzeichnung bescheinigt nicht, inwieweit die Maschine als staubgemindert im Sinne der TRGS 553 gelten kann.

Nach Betriebssicherheitsverordnung (BetrSichV) [6] sollte die Gefährdungsbeurteilung vor dem Kauf durchgeführt werden

Sinnvollerweise werden dabei Aspekte berücksichtigt wie:

- notwendige Leistungsdaten der Absaugung und die Staubemission der Maschine
- Die Anhaltezeit der Maschine bis Stillstand zur sicheren Störungsbeseitigung. Bei zu erwartenden häufigeren Störungen - z. B. bei knorrigem, verworrenem Holz - ist die Ausstattung mit einer Bremse sinnvoll.

Sowohl bei Neu- als auch bei Gebrauchsmaschinen, die aus dem außereuropäischen Wirtschaftsraum (EWR) geliefert werden, hat der Importeur Sorge zu tragen, dass die rechtlichen Anforderungen für die Maschinensicherheit und das Inverkehrbringen entsprechend den europäischen Herstellervorschriften erfüllt sind (CE-Konformität zum Zeitpunkt des Inverkehrbringens/Einführens). Diese Rechtsvorschriften sind auch bei Direktimport durch die Betreiberfirma von Bedeutung.

Für den Handel von Gebrauchsmaschinen sind die Vorgaben des ProdSG zu beachten.

Auch wenn die Voraussetzungen des Herstellers für das Inverkehrbringen gegeben sind (für Neumaschinen) oder gegeben waren (für Gebrauchsmaschinen aus dem europäischen Wirtschaftsraum) muss der Betreiber zusätzlich vor Inbetriebnahme eine Gefährdungsbeurteilung nach BetrSichV durchführen – unabhängig vom Baujahr der Maschine. Hierbei müssen geeignete

Schutzmaßnahmen getroffen und es muss festgestellt werden, ob das Arbeitsmittel sicher ist.

Monat/Jahr	Vorschrift
04/1977	VBG 7j [7]
04/1989	Aktuelle VBG 7j in Verbindung mit konkretisierender ZH 1/3.18 [8]
01/1993	Übergangszeit zur MRL: MRL oder aktuelle VBG 7j in Verbindung mit konkretisierender ZH 1/3-18.
01/1995	MRL
03/2001	Aktuelle MRL in Verbindung mit jeweils aktueller DIN EN 1870-4

Tabelle 1: Maßgebliche Vorschriften

Bei neuen Maschinen umfasst die Beurteilung insbesondere die (Rest-)Gefährdungen der Maschine nach aktuellem Stand der Technik. Bei Gebrauchsmaschinen umfasst sie zusätzlich auch solche Gefährdungen, die aus der Lücke zwischen dem früheren Stand der Technik und dem aktuellen Stand der Technik resultieren.

Je nach Baujahr musste der Hersteller unterschiedliche Regelwerke mit steigenden Anforderungen an die Sicherheit anwenden (vgl. Tabelle 1).

Diese Lücke in den Anforderungen an die Sicherheit zwischen altem und neuem Regelwerk schlägt sich auch im Unfallgeschehen nieder.

3 Unfallschwerpunkte/ Nachrüstung

Im Rahmen der Erstellung dieser „Fachbereich AKTUELL“ wurden Daten zu Unfällen ausgewertet. Anhand von Unfallschwerpunkten und Gefährdungen durch die Maschinenperipherie werden anschließend Empfehlungen für Nachrüstungen an Mehrblattkreissägen gegeben, mit denen die resultierenden Gefährdungen minimiert oder beseitigt werden können.

3.1 Anforderungen aus der Betriebssicherheitsverordnung

Schutzmaßnahmen (Mindestanforderungen an die Maschinensicherheit) legt die BetrSichV in den §§ 4, 7, 8 und 9 fest. Sie sind jedoch im Regelfall für die betreffende Maschinenart – hier Mehrblattkreissäge – nicht ausreichend.

Weitere Hinweise dazu, wie die oben genannten Aspekte der Gefährdungsbeurteilung abgedeckt werden können:

- Der Stand der Technik ist zu berücksichtigen § 3, Abs. (7).
- Erkenntnisse aus dem Unfallgeschehen sind zu berücksichtigen § 3, Abs. (7).
- Bei den Schutzmaßnahmen ist das TOP-Prinzip anzuwenden (Technische vor Organisatorischen, vor Personenbezogenen Schutzmaßnahmen) § 4, Abs. (2).

Konkretisiert wird die Gefährdungsbeurteilung nach BetrSichV durch die Technische Regel für Betriebssicherheit (TRBS 1111) [9], mit **Vermutungswirkung** in Bezug auf die BetrSichV. Zum Beispiel sollten folgende Ergänzungen aus der TRBS 1111 beachtet werden:

- Berücksichtigung aller Phasen der Verwendung: hier z. B. Produktionsbetrieb, Einrichten, Störungsbeseitigung, Reinigung. (Punkt 4.2, Abs. 2).
- Berücksichtigung der vom Hersteller eines Arbeitsmittels mitgelieferten Gebrauchs- oder Betriebsanleitungen (Punkt 4.2, Abs. 6).
- Gefährdungen, die sich durch das Arbeitsmittel selbst ergeben können, hier z. B. rotierende Maschinenteile wie Sägewelle oder Einzugsrollen (Punkt 4.3, Abs. 1).
- Falls erforderlich sind neben der BetrSichV weitere Rechtsvorschriften zu berücksichtigen, die für die sichere Verwendung relevant sind: hier z. B. Gefahrstoff-Verordnung (GefStoffV) [10] in Verbindung mit TRGS 553 beziehungsweise Lärm- und Vibrations-Arbeitsschutzverordnung (LärmVibrationsArbSchV) [11] (Punkt 4.3, Abs. 1).
- Hilfestellungen zur Festlegung von Schutzmaßnahmen können den gefährdungsbezogenen Regeln entnommen werden, hier z. B.: TRBS 2111 [12] (Punkt 5).

Weitere konkretisierende Hinweise liefern die Empfehlungen zur Betriebssicherheitsverordnung (EmpfBS 1114) [13] – sie sind jedoch im Gegensatz zu den TRBS-Regeln **ohne Vermutungswirkung** in Bezug auf die BetrSichV

3.2 Auswertung des Unfall-Geschehens

Die Auswertung einer Grundgesamtheit von 102 Unfällen an Mehrblattkreissägen ergibt folgende Haupt-Unfalltypen:

- Kontakt mit laufendem/nachlaufendem Maschinenteil (Sägeblätter, Vorschubrollen, etc.).
- Ausschüsse von Werkstücken oder Werkstückteilen (Splitter).
- Sonstige Unfälle (herabfallendes Maschinenteil beim Umbau, etc.).

Die prozentualen Kosten an den Unfall-Gesamtkosten geben Hinweise auf eine gemittelte Unfall-

schwere. Die maximale Unfall-/Verletzungsschwere zeigt das Gefährdungspotential. Die ersten beiden Haupt-Unfalltypen sind dabei maßgeblich.

Unfälle	Anteil Unfallzahlen ca.	Anteil Gesamtkosten ca.	max. Unfall-/Verletzungsschwere
Kontakt mit laufendem/nachlaufendem Maschinenteil, davon:	24 %	55 %	
<i>Laufende/nachlaufende Sägeblätter</i>	13 %	29 %	<i>Handabtrennung</i>
<i>Vorschub- bzw. Auszugsrollen</i>	2 %	11 %	<i>schwere Unterarmverletzung</i>
<i>Sonstige</i>	9 %	15 %	
Ausschüsse von Werkstücken/ Werkstückteilen (Splitter) davon:	66 %	44 %	
<i>Einschubseite</i>	52 %	40 %	<i>tödlich</i>
<i>sonstige Seiten</i>	14 %	4 %	<i>schwere Gesichts-/Kieferverletzung von Drittperson</i>
Sonstige Unfälle	10 %	1 %	

Tabelle 2: Unfallauswertung, Übersicht

3.2.1 Unfälle durch Kontakt mit laufendem/nachlaufenden Maschinenteil

Unfälle infolge Kontakts mit einem laufenden/nachlaufenden Maschinenteil machen zahlenmäßig ca. 24 % der Unfälle bezogen auf die Unfall-Grundgesamtheit aus, verursachen jedoch ca. 55 % der Unfall-Gesamtkosten.

Ca. 13 % der Unfälle bezogen auf die Unfall-Grundgesamtheit entstehen durch Kontakt mit laufenden/nachlaufenden Sägeblättern mit einem überproportionalen Anteil von ca. 29 % der Unfallgesamtkosten. Der Kontakt an laufenden / nachlaufenden Sägeblättern endete im Einzelfall mit Handabtrennung.

a. Unfälle durch Kontakt mit laufenden/nachlaufenden Sägeblättern

Diese Unfälle sind auf folgende Ursachen zurückzuführen:

- a1. Bewegliche trennende Schutzeinrichtungen, die den Zugriff auf die drehende Sägewelle verhindern sollten (Verdeckung, Umhausung) waren ohne Zuhaltung, das heißt, die Unfälle sind auf fehlende Schutzeinrichtungen neueren technischen Standards zurückzuführen.
- a2. Hier werden Unfallursachen zusammengefasst, die durch die Benutzung und Einzug eines Hilfsmittels (z. B. Lattenrest zur Störungsbeseitigung bei laufender Säge) zum Unfall mit Kontakt mit laufenden / nachlaufenden Sägeblättern führten und auf mangelnde Schutzwirkung zu kleiner seitlichen Schutzeinrichtungen zurückzuführen waren (Schutzeinrichtung vorhanden, jedoch unzureichend).
- a3. An vorhandenen, beweglichen trennenden Schutzeinrichtungen, die den Zugriff auf die drehende Sägewelle verhindern sollten, waren die Zuhaltungen defekt oder manipuliert.

b. Unfälle durch Kontakt mit Vorschub- oder Auszugsrollen

Diese Unfälle sind auf die folgende Ursache zurückzuführen:

- b1. Defekter Positionsschutzschalter als technische Ursache.

3.2.2 Unfälle durch Ausschüsse von Werkstücken oder Werkstückteilen

Von der Gesamtzahl der Unfälle waren 66 % Unfälle durch Ausschüsse. Dies teilt sich auf in ca. 52 % Ausschüsse in Richtung der Eingabeseite und 14 % auf sonstige Seiten – seitliche Ausschüsse eingeschlossen. Die Ausschüsse endeten 1 x tödlich und 1 x mit schweren Gesichtsverletzungen eines unbeteiligten Dritten. Der Anteil an den gesamten Unfallkosten beträgt ca. 44 %. Unfälle durch Ausschüsse sind auf folgende Ursachen zurückzuführen:

- c1. Das Anheben oder Absenken der Rückschlagsicherung zum Einstellen auf die Werkstückhöhe konnte trotz laufender Sägewelle durchgeführt werden und führte bei laufenden Sägeblättern zum Ausschuss von Werkstücken (keine Verriegelung mit Zuhaltung mit der Sägewelle vorhanden).

Das Anheben oder Absenken der Splitterfänger führten bei laufenden Sägeblättern zu Ausschuss von Werkstückteilen (Splitter) – (keine Verriegelung mit Zuhaltung mit der Sägewelle vorhanden).

Das heißt, die Unfälle sind auf eine fehlende Verriegelung mit Zuhaltung nach neuem technischen Standard zurückzuführen.

- c2. Durch Öffnungen oder Spalte (auch mehrfach seitlich) wurden Werkstückteile (Splitter) ausgeschossen. Das heißt Schutzeinrichtungen waren vorhanden, jedoch unzureichend. Davon waren auch Maschinen neuerer Baujahre betroffen.
- c3. Verschlissene oder defekte Rückschlagsicherungen und/oder Splitterfänger führten zu Ausschüssen von Werkstückteilen (Splitter).

3.2.3 Anmerkungen zu Unfällen

Hier werden weitere Informationen zu Unfallursachen gegeben – auf der die empfohlenen Maßnahmen zur Nachrüstung und sicherem Betrieb ebenfalls aufbauen.

- d1. Fehlende seitliche Abdeckung des Arbeitsbereichs entsprechend 3.2.1 a2. führte zu einem Unfall durch Kontakt mit einem laufenden/nachlaufenden Maschinenteil (Sägeblatt) – ebenso wurden mehrere Ausschüsse entsprechend 3.2.2 c2. nicht zurückgehalten.
- d2. Eine defekte beziehungsweise verschlissene Rückschlagsicherung oder Splitterfangeinrichtung zeigt kein Schwarz-/Weiß-Verhalten in Form vollkommenen Versagens beziehungsweise absolut fehlerfreien Arbeitens. Mitentscheidend ist auch der Aufbau des gesamten Systems. Mehrstufige, fehler-tolerantere Systeme entsprechend Bild 2 und Anlage 1 kamen mit der DIN EN 1870-4: 2001 zur Anwendung. Im Unfallgeschehen zeigt sich, dass Unfälle von Maschinen älterer Baujahre häufiger sind.
- d3. Auswertung der Unfälle durch Kontakt mit laufendem/nachlaufendem Sägeblatt, bei denen ein Hilfsmittel benutzt wurde (Latte, Schlauch, etc.; Benutzen von PSA, z. B. Schutzhandschuhe): Ihr Anteil an der Unfall-Grundgesamtheit beträgt 6 %, ihr Anteil an den Gesamt-Unfallkosten 19 %. Ihr Merkmal ist eine besondere Verletzungsschwere. Sie treten maßgeblich bei der betrieblichen Verwendung der Mehrblattkreissäge auf.
- d4. Auswertung der Unfälle aufgrund von direkt benannten defekten oder manipulierten Schutzeinrichtungen: Ihr Anteil an der Unfall-Grundgesamtheit beträgt ca. 17 %. Ihr Merkmal ist ebenfalls eine besondere Verletzungsschwere und sie treten maßgeblich bei

mangelnder betrieblicher Wartung und Instandhaltung, einschließlich fehlenden Prüfungen, der Mehrblattkreissäge auf.

3.2.4 Anmerkung zu Gefährdungen durch die Maschinenperipherie

Eine hohe Gefährdung besteht aufgrund der Zwangsführung der Werkstücke durch die Maschine. Zur Erläuterung wird auf Bild 3 und zugehörige Anmerkungen verwiesen.

3.3 Nachrüstung

Damit Mehrblattkreissägen sicher benutzt werden können, werden nachfolgend technische Nachrüstmaßnahmen zur Reduktion signifikanter Gefährdungen aus dem Unfallgeschehen und der Maschinenperipherie empfohlen.

3.3.1 Nachrüstung aufgrund von Unfallschwerpunkten

Unfallschwerpunkte, die sich aus der Diskrepanz zwischen dem früheren und dem aktuellen Stand der Technik ergeben, machen besonders bei fehlenden oder unzureichenden Schutzeinrichtungen die Gefährdungen und den speziellen Handlungsbedarf an der Maschine deutlich.

Nachrüstungen sind nach der BetrSichV § 4 technisch auszuführen.

a. Maßnahmen gegen Kontakt mit laufenden/nachlaufenden Sägeblättern

Es wird empfohlen, den gesamten Arbeitsbereich zugriffssicher zu machen. Die Verdeckung muss trotzdem genügend Zuluft zur Abfuhr der Späne zulassen. Weiterhin wird empfohlen, die dafür vorgesehene Zuhaltung stabil auszuführen. Dies empfiehlt sich nach Beobachtungen aus der Praxis, da häufig durch Rütteln an der Verdeckung überprüft wird, ob sie geöffnet werden kann.

Bei häufigerem Einrichten beziehungsweise bei störungsanfälligem Betrieb – z. B. wegen knorrigem, verworfenem Holz – kann die Option geprüft werden, ob die Zuhaltung per Stillstands-Überwachung (Pflicht seit der ZH 1/3-18 von 1989) gesteuert wird und drehende Sägewellen per Warnleuchten angezeigt werden. Dies hat Vorteile bezüglich besserer Manipulationssicherheit (vgl. 3.2.1 a3.) beziehungsweise kürzerer Bremszeit bei Bestückung der Sägewelle mit wenig Sägeblättern. Noch größere Manipulationssicherheit und noch kürzere Nachlaufzeit ist bei nachgerüsteter Bremse zu erwarten. Voraussetzung für die Nachrüstung einer Bremse ist jedoch die Eignung der Maschine, die über den Hersteller zu

erfragen ist. Das betrifft insbesondere die Sägeblattbefestigung.

b. Maßnahmen gegen Kontakt mit Vorschub- oder Auszugsrollen

Unfälle an Vorschub- oder Auszugsrollen (Pkt. 3.2.1 b1.) sind selten, aber mit schweren Verletzungen verbunden. Seit Erscheinen der DIN EN 1870-4: 2001 müssen die Rollen einen Sicherheitsabstand von 550 mm aufweisen oder technisch mit Pendelklappe oder mit Abschaltleiste gesichert sein.

Es wird empfohlen den Einschubbereich bei Gegenlauf-Maschinen so auszubilden, dass neben Absicherung des Rollenzugriffs gleichzeitig der Winkelbereich von ausgeschossenen Werkstückteilen möglichst eng begrenzt wird. Eine tunnelförmige Gestaltung bietet zusätzlich Schutz beim Bedienen der Maschine, da bei stirnseitiger Anordnung der Bedienelemente ein Eingriff in den Einschub- und Ausschussbereich verhindert wird (vgl. Anlage 1 und 2).

Für die Absicherung der Rollen im Ausschub-Bereich, in dem die Abnahme der Werkstücke erfolgt, empfiehlt es sich in vergleichbarer Weise vorzugehen.

c. Maßnahmen gegen Ausschüsse

Unfälle mit Ausschüssen von Werkstücken/Werkstückteilen nach Pkt. 3.2.2 c1. bis c3. haben das höchste Gefährdungspotential.

- c1. Der Unfalltyp „Ausschüsse von Werkstücken“ oder „Werkstückteilen (Splitter)“ hat einen hohen Anteil bei Maschinen, bei denen das Anheben und Absenken der Rückschlagsicherung beziehungsweise der Splitterfänger bei laufender Sägewelle technisch nicht verhindert war. Eine technische Verriegelung, die ein Anheben und Absenken der Rückschlagsicherung bei laufender Sägewelle verhindert, wird empfohlen. Es wird darauf hingewiesen, dass – insbesondere bei alten Maschinen mit manueller Verstellung – technische Lösungen zur Verriegelung und Zuhaltung aufwendig sein können.
- c2. Die Unfälle aufgrund von seitlichen Ausschüssen (vgl. Pkt. 3.2.2 c2.) treten bei Maschinen auf, bei denen gleichzeitig Zugriffsmöglichkeit zum Sägeblatt besteht. Eine entsprechend ausgebildete Verdeckung, die gleichzeitig Zugriffssicherheit nach Pkt. 3.3.1 a bietet, wird empfohlen.

Öffnungen und Spalte in Höhe der Rückschlagsicherung oder der Splitterfänger

bilden eine Austrittsmöglichkeit für Werkstücke (Splitter) und sind als Fehler auch bei Maschinen neueren Baujahrs aufgetreten. Um die Gefahr von „Ausschüssen“ zu verhindern, sind solche Öffnungen stabil mit Blechen zu verschließen oder es müssen Splitterfänger direkt und lückenlos bis an die seitlichen Begrenzungsbleche herangeführt werden.

- c3. Um den Unfallschwerpunkt „Ausschüsse“ generell zu entschärfen, wird für Maschinen, die im Gegenlauf arbeiten empfohlen – insbesondere für **Maschinen mit Plattenbandvorschub** - mehrstufige Systeme mindestens entsprechend der DIN EN 1870-4:2001 (oder aktueller) nachzurüsten (vgl. Bild 2 und Anlage 1). Weil Rückschlagsicherungen beziehungsweise Splitterfänger maßgeblich für die Sicherheit gegen Ausschüsse sind, ist der sichere Zustand zu erhalten.

Für **Maschinen mit Rollenvorschub und geschlossenem Gehäuse**, die im Gegenlauf arbeiten, sollte das System aus Rückschlagsicherung und Splitterfangeinrichtung mindestens dem technischen Stand der ZH 1/3-18 von 1989 oder später entsprechen und gegen Verstellen bei laufender Säge- welle verriegelt und zugehalten sein.

Hierbei ist ebenfalls darauf zu achten, den sicheren Zustand zu erhalten (vgl. Anlage 2)

3.3.2 Nachrüstung aufgrund von Gefährdungen Maschinenperipherie

Eine hohe Gefährdung besteht durch die Zwangsführung der Werkstücke durch die Maschine. Zur Erläuterung wird auf Bild 3 und zugehörige Anmerkungen verwiesen. Um Scher- und Quetschstellen zu vermeiden, müssen Tische lückenlos an der Maschine angebracht werden, auf denen die Werkstücke flach eingeschoben beziehungsweise abgenommen werden können. Alternativ können im Ein- und Ausschubbereich ausgekleidete Rollenbahnen den gleichen Zweck erfüllen.

Zweckmäßigerweise werden Änderungen in die Maschinendokumentation aufgenommen beziehungsweise bei fehlender Dokumentation eine solche erstellt.

4 Betrieb

Ein sicherer Betrieb beruht auf folgenden Maßnahmen:

- sichere Maschine
- Maßnahmen gegen Restgefährdungen
- sichere Arbeitsweise

4.1 Sichere Maschine

Das bedeutet, dass bei Neubeschaffung die technisch-betrieblichen Belange berücksichtigt wurden (vgl. Pkt. 2).

Bei Gebrauchtmaschinen bedeutet es zusätzlich eine gegebenenfalls notwendige Nachrüstung.

Zum sicheren Betrieb einer Maschine ist eine aktuelle Maschinendokumentation notwendig, unter anderem mit Angaben zur bestimmungsgemäßen Verwendung.

Damit die Maschine in arbeitssicherem Zustand bleibt, sind regelmäßig wiederkehrende Prüfungen zur Unfallverhütung notwendig. Das gilt insbesondere für die Schutzeinrichtungen – ergänzt durch wöchentliche Sicht- und Funktionsprüfungen zur Entdeckung von defekten oder manipulierten Schutzeinrichtungen.

Mehrblattkreissägen verfügen – **nahezu ausnahmslos - nicht** über Spaltkeile, die das Zurückschlagen von Werkstücken und Werkstückteilen verhindern können.

Diese Aufgabe haben die Rückschlaggreifer für das Werkstück und Splitterfänger für Werkstücke (vgl. Bild 2 und Anlage 1 und 2). Sie können diese Aufgabe nur übernehmen, wenn sie vollständig vorhanden, richtig eingestellt und leichtgängig sind.

Die Spitze der Rückschlaggreifer (vgl. Bild 2 und Anlage 1) muss sich bei ausgefederter Druckrolle mindestens 5 mm unter der Werkstückoberfläche befinden.

Der Abstand der Spitze des Splitterfängers zur Werkstückführungsfläche darf maximal 1 mm betragen (vgl. Anlage 1 und 2).

Die unteren Splitterfangeinrichtungen bei Plattenbandmaschinen (vgl. Bild 2 und Anlage 1) müssen das Plattenband um mindestens 30 mm überragen.

4.2 Maßnahmen gegen Restgefährdungen

Eine maßgebliche Restgefährdung ist – auch bei neuen Mehrblattkreissägen – die Gefahr von „Ausschüssen“. Gegen diese Restgefährdungen ist von der Maschinenbedienperson eine Splitter- schutzschürze tragen.

4.3 Sichere Arbeitsweise

Zur weiteren Gefährdungs-Minimierung sollte der Standplatz zum Arbeiten bei Gegenlauf-Maschinen möglichst außerhalb des Ausschussbereichs sein.

Arbeiten an der Maschine selbst, das heißt bei Störungsbeseitigung jeglicher Art – einschließlich Entfernen von Holzresten sollten bei stillstehender Maschine ausgeführt werden.

Gefahr: Das Benutzen von Hilfsmitteln bei laufender Maschine z. B.:

- Latte zum Entfernen von Holzstücken
- Staubsaugerschlauch zum Reinigen

ist wegen möglichen schnellen Einzugs gefährlich und mit Unfallgeschehen belegt.

Gefahr: Schutzhandschuhe haben eine erhöhte Einzugsgefahr an rotierenden Maschinenteilen und sind deshalb an rotierenden Maschinenteilen gefährlich. Das ist durch das Unfallgeschehen belegt. Für den Produktionsbetrieb ist sicherzustellen, dass keine drehenden Teile (z. B. Rollen) erreicht werden können.

5 Zusammenfassung und Anwendungsgrenzen

Diese „Fachbereich AKTUELL“ beruht auf dem durch den Fachbereich Holz und Metall, Sachgebiet Holzbe- und -verarbeitung, der Deutschen Gesetzlichen Unfallversicherung DGUV zusammengeführten Erfahrungswissen auf dem Gebiet der Holzbearbeitungsmaschinen.

Sie richtet sich vorzugsweise an Betreiber und interessierte Kreise, die Mehrblattkreissägen beschaffen, nachrüsten oder betreiben. Hierzu werden Hinweise gegeben, die durch Angaben zu Unfallschwerpunkten an diesen Maschinen ergänzt werden. Sie soll eine Hilfestellung und Ergänzung zur Durchführung der Gefährdungsbeurteilung bei Beschaffung, Nachrüstung und Betrieb geben.

Die Bestimmungen nach einzelnen Gesetzen und Verordnungen bleiben durch diese „Fachbereich AKTUELL“ unberührt. Die Anforderungen der gesetzlichen Vorschriften gelten uneingeschränkt.

Um vollständige Informationen zu erhalten, ist es erforderlich, die in Frage kommenden Vorschriftentexte einzusehen.

Diese „Fachbereich AKTUELL“ FBHM-108 ersetzt die gleichnamige Fassung, herausgegeben als Entwurf 03/2020.

Der Fachbereich Holz und Metall setzt sich unter anderem zusammen aus Vertreterinnen und Vertretern der Unfallversicherungsträger, staatlichen Stellen, Sozialpartnern, herstellenden und betreibenden Firmen.

Weitere „Fachbereich AKTUELL“ oder Informationsblätter des Fachbereichs Holz und Metall stehen im Internet zum Download bereit [14].

Literatur:

- [1] Technische Regel für Gefahrstoffe TRGS 553 „Holzstaub“, Ausgabe August 2008, BAUA
- [2] Gesetz über die Bereitstellung von Produkten auf dem Markt (Produktsicherheitsgesetz – ProdSG) vom 08.11.2011, (BGBl. Teil I S. 2179), zuletzt geändert durch Artikel 435 vom 31. August 2015 (BGBl. I S. 1474).
- [3] Neunte Verordnung zum Produktsicherheitsgesetz (Maschinenverordnung – 9. ProdSV) vom 12. Mai 1993 (BGBl. I S. 704), zuletzt geändert durch Artikel 19 des Gesetzes vom 8. November 2011 (BGBl. I S. 2178)
- [4] Richtlinie 2006/42/EG des Europäischen Parlaments und des Rates vom 17. Mai 2006 über Maschinen (Maschinen-Richtlinie), Amtsblatt der Europäischen Union, Nr. L 157/24 vom 09.06.2006 mit Berichtigung im Amtsblatt L76/35 vom 16.03.2007.
- [5] DIN EN 1870-4: Sicherheit von Holzbearbeitungsmaschinen – Kreissägemaschinen – Teil 4 Mehrblattkreissägen für Längsschnitt mit Handbeschickung und/oder Handentnahme. Ausgabe 2012-06, Beuth Verlag GmbH, Berlin.
- [6] Verordnung über die Sicherheit und die Gesundheit bei der Verwendung von Arbeitsmitteln (Betriebssicherheitsverordnung – BetrSichV) vom 03. Februar 2015, (Bundesgesetzblatt I S. 49), zuletzt geändert durch Artikel 5 Absatz 7 der Verordnung vom 18. Oktober 2017 (BGBl. I S. 3584).
- [7] VBG 7j: Unfallverhütungsvorschrift Maschinen und Anlagen zur Be- und Verarbeitung von Holz und ähnlichen Werkstoffen. Ausgabe 1.4.1977 Zurückgezogen.
- [8] ZH 1/3.18: Sicherheitsregel für Mehrblatt-Besäum- und Zuschneidekreissägemaschinen. Ausgabe 1.4.1989. Zurückgezogen.
- [9] Technische Regel für Betriebssicherheit TRBS 1111 „Gefährdungsbeurteilung“, Ausgabe März 2018, BAUA

-
- [10] Verordnung zum Schutz vor Gefahrstoffen (Gefahrstoffverordnung – GefStoffV) Ausfertigungsdatum: 26.11.2010 (BGBl. I S. 1643, 1644), in der Fassung vom 15. November 2016, BGBl.
- [11] Verordnung zum Schutz der Beschäftigten vor Gefährdungen durch Lärm und Vibrationen (Lärm- und Vibrations-Arbeitsschutzverordnung – LärmVibrationsArbSchV) vom 6. März 2007 (BGBl. I S.261), zuletzt geändert durch Art. 5 Abs. 5 der Verordnung vom 18.10.2017 (BGBl. I 3584).
- [12] Technische Regel für Betriebssicherheit TRBS 2111 „Mechanische Gefährdungen – Allgemeine Anforderungen“, Ausgabe März 2014, BAUA
- [13] Empfehlungen zur Betriebssicherheit EmpfBS 1114 „Anpassung an den Stand der Technik bei der Verwendung von Arbeitsmitteln“, Ausgabe März 2018, BAUA
- [14] Internet: www.dguv.de/fb-holzundmetall Publikationen oder www.bghm.de Webcode: <626>
-

Bildnachweis:

Die in dieser „Fachbereich AKTUELL“ des FBHM gezeigten Bilder wurden freundlicherweise zur Verfügung gestellt von:

Bild 1, 2, 3: BGHM

Anlage 1, 2 BGHM

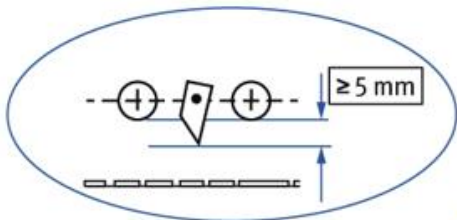
Tabellennachweis:

Tabelle 1: Maßgebliche Vorschriften

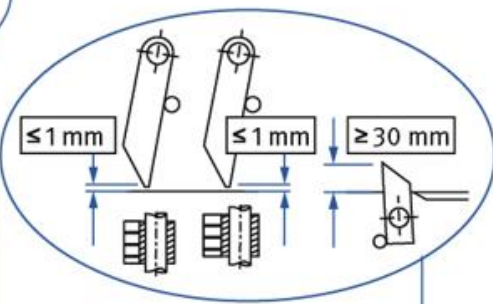
Tabelle 2: Unfallauswertung, Übersicht

Anlage 1: Skizze zu empfohlenen technischen Nachrüstmaßnahmen zur Reduktion signifikanter Gefährdungen aus dem Unfallgeschehen (mit Prüfmaßen) – insbesondere bei Plattenbandvorschub

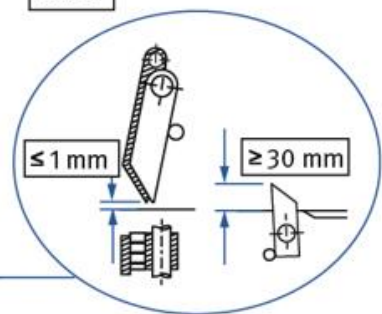
Rückschlaggreifer



Splinterfangeinrichtung



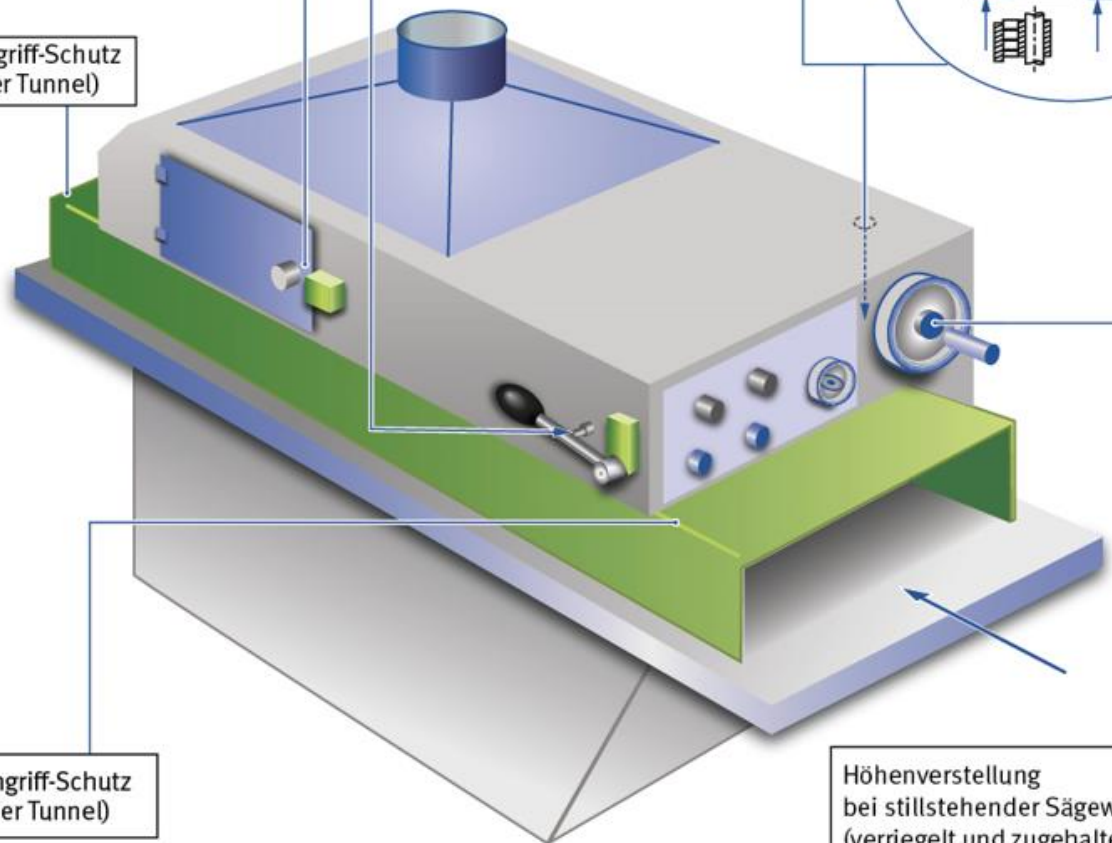
oder



Falls eine Hochhalteeinrichtung der Splinterfangeinrichtung vorhanden: diese gegen Anheben verriegelt und zugehalten (*)

Zugangsklappe z. B. für Sägeblattwechsel verriegelt und zugehalten (*)

Eingriff-Schutz (hier Tunnel)

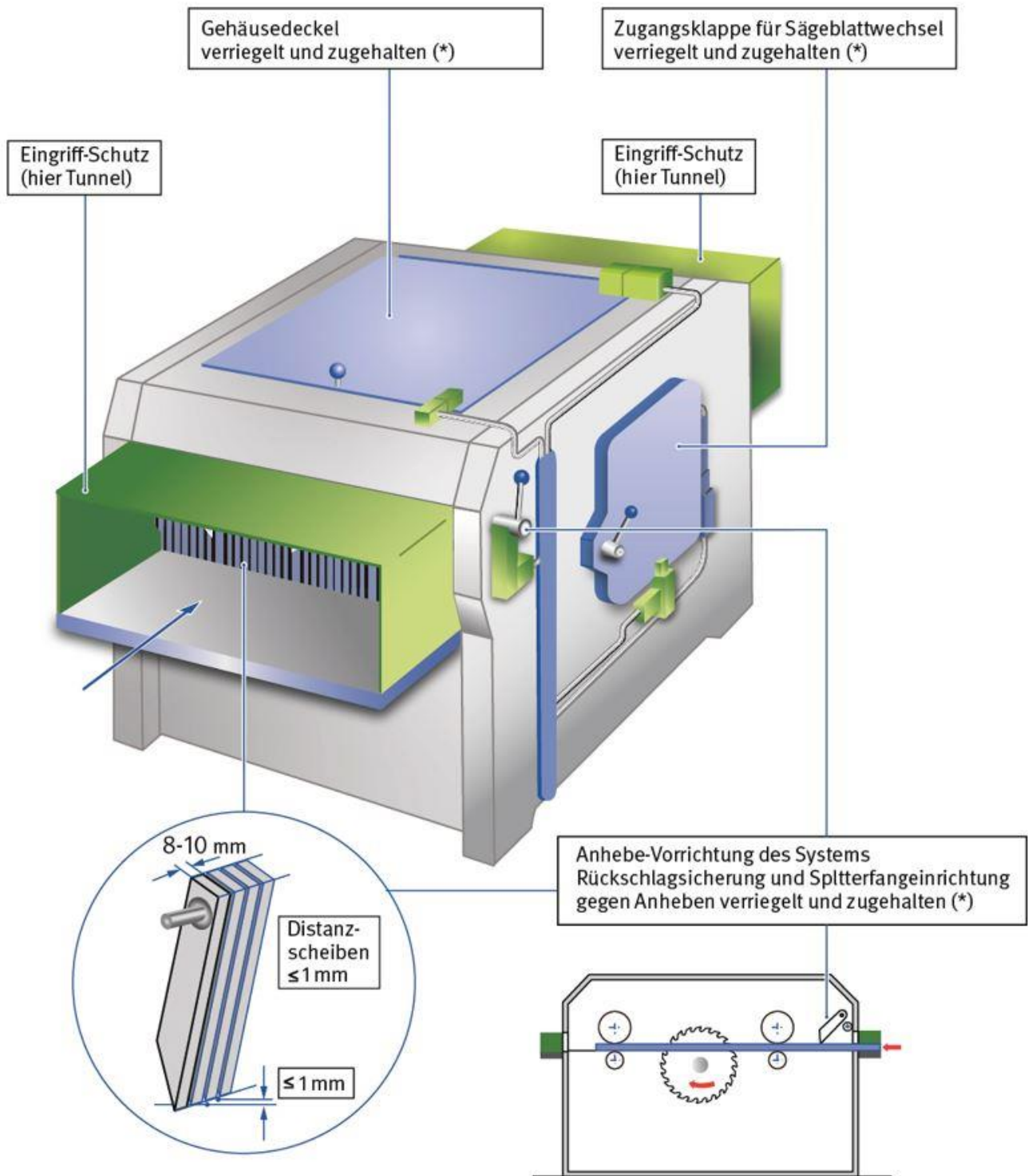


Eingriff-Schutz (hier Tunnel)

Höhenverstellung bei stillstehender Sägewelle (verriegelt und zugehalten)
alternativ bei geschützt laufender, drehender Sägewelle und leerem Sägeraum (Sägeraumüberwachung)

(*) Positionsschutzschalter und Zuhaltung nur schematisch dargestellt

Anlage 2: Skizze zu empfohlenen technischen Nachrüstmaßnahmen zur Reduktion signifikanter Gefährdungen aus dem Unfallgeschehen (mit Prüfmaßen) – Maschinen mit geschlossenem Gehäuse und Rollenvorschub



(*) Positionsschutzschalter und Zuhaltung nur schematisch dargestellt

Herausgeber

Deutsche Gesetzliche
Unfallversicherung e.V. (DGUV)

Glinkastraße 40
10117 Berlin
Telefon: 030 13001-0 (Zentrale)
Fax: 030 13001-6132
E-Mail: info@dguv.de
Internet: www.dguv.de

Sachgebiet „Holzbe- und -verarbeitung“
im Fachbereich „Holz und Metall“
der DGUV > www.dguv.de Webcode: d544787

An der Erarbeitung dieser „Fachbereich AKTUELL“ FBHM-108 haben mitgewirkt:

- Fachbereich Holz und Metall der Berufsgenossenschaft Holz und Metall (BGHM)
- Deutsche Säge- und Holzindustrie Bundesverband e.V. (DeSH)