

Sachgebiet Maschinen der chemischen Industrie

## Checkliste – Walzwerke der Gummi- und Kunststoffindustrie (Walzendurchmesser $D \geq 400$ mm)

Stand: 18.10.2018

### Anwendungsbereich

Diese Checkliste kann unter folgende Bedingungen angewendet werden:

- Es handelt sich um ein Walzwerk mit einem Walzendurchmesser von  $\geq 400$  mm mit 2 horizontal angeordneten Walzen (siehe **Bild 3**).
- Das Walzwerk wurde unter Anwendung der Norm DIN EN 1417:2015-03 „Kunststoff- und Gummimaschinen – Walzwerke – Sicherheitsanforderungen“ in Verkehr gebracht.

*Anmerkung:* In Einzelfällen werden von der Norm abweichende Sicherheitsanforderungen gestellt, die sich in der Praxis bewährt haben und vom **Sachgebiet Maschinen der chemischen Industrie** (im Folgenden mit SG bezeichnet) empfohlen werden.

### Hinweise zur Anwendung der Checkliste

Die Checkliste behandelt nur die sicherheitstechnischen Anforderungen für das Walzwerk. Das Umfeld der Maschine, Wechselwirkungen mit anderen Maschinen etc. und die ergänzenden betriebsspezifischen Maßnahmen (z. B. Unterweisung der Beschäftigten) werden nicht abgehandelt.

Die Checkliste kann im Rahmen der Übergabe einer neuen Maschine vom Hersteller an den Betreiber oder im Rahmen der Gefährdungsbeurteilung angewendet werden. Durch die Differenzierung der Anforderungen nach dem Baujahr der

Maschine wird der Tatsache Rechnung getragen, inwieweit eine **Anpassung an den Stand der Technik** zu erfolgen hat. Hierbei wird auch die „Verhältnismäßigkeit“, wie in der Empfehlung Betriebssicherheit (EmpfBS 1114 vom März 2018) des BMAS aufgeführt, berücksichtigt.

*Anmerkung:* Bei der Durchführung von Gefährdungsbeurteilungen ist nach § 3(7) der Betriebs-sicherheitsverordnung zu berücksichtigen, dass bei den zu treffenden Maßnahmen der **Stand der Technik** anzuwenden ist. Die europäische harmonisierte Norm für Walzwerke (DIN EN 1417) ist im März 2015 in ihrer aktuellen Fassung in Deutschland veröffentlicht worden. Daraus ergibt sich die Notwendigkeit, im Rahmen der Gefährdungsbeurteilung eine Neubewertung der bisher getroffenen Maßnahmen vorzunehmen.

Eine allgemein zugängliche aktuelle Normenübersicht ist einzusehen unter:

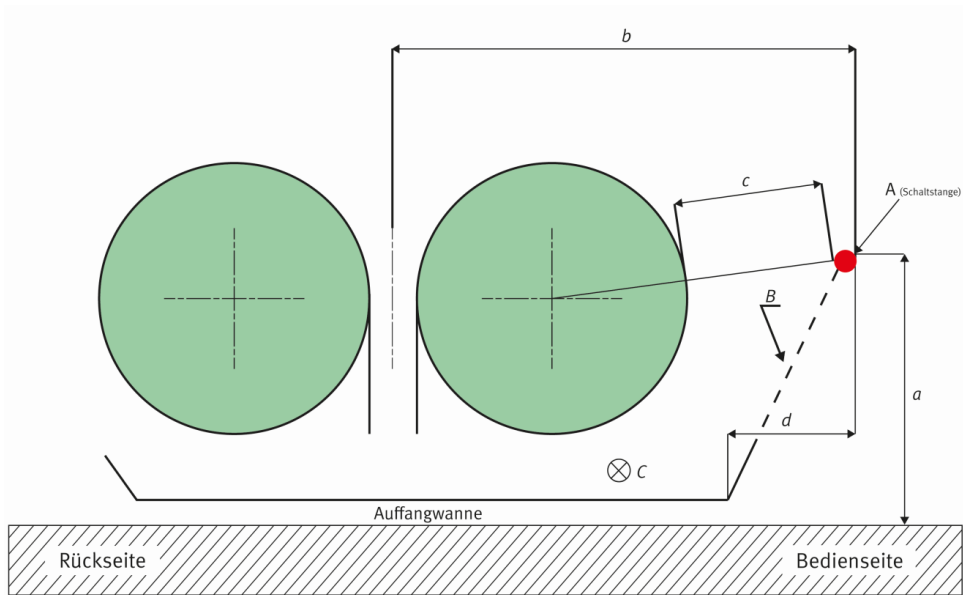
<http://eur-lex.europa.eu/LexUriServ/LexUriServ.do?uri=OJ:C:2012:087:0001:0055:DE:PDF>

### Weitere Checklisten

Sicherheitstechnische Anforderungen für die elektrische, hydraulische und pneumatische Ausrüstung werden in dieser Checkliste nicht abgefragt. Es wird daher empfohlen, die entsprechenden Checklisten der BG RCI zur DGUV Information 213-054 für diese Bereiche zu verwenden:

- für die Elektrik T 008-3
- für die Hydraulik T 008-4
- für die Pneumatik T 008-5
- für weitere Schutzeinrichtungen T 008-1A

$$b = \frac{D}{2} \left[ 1 - \cos \left( 60^\circ + \arccos \frac{D-8}{D} \right) \right] + 802$$

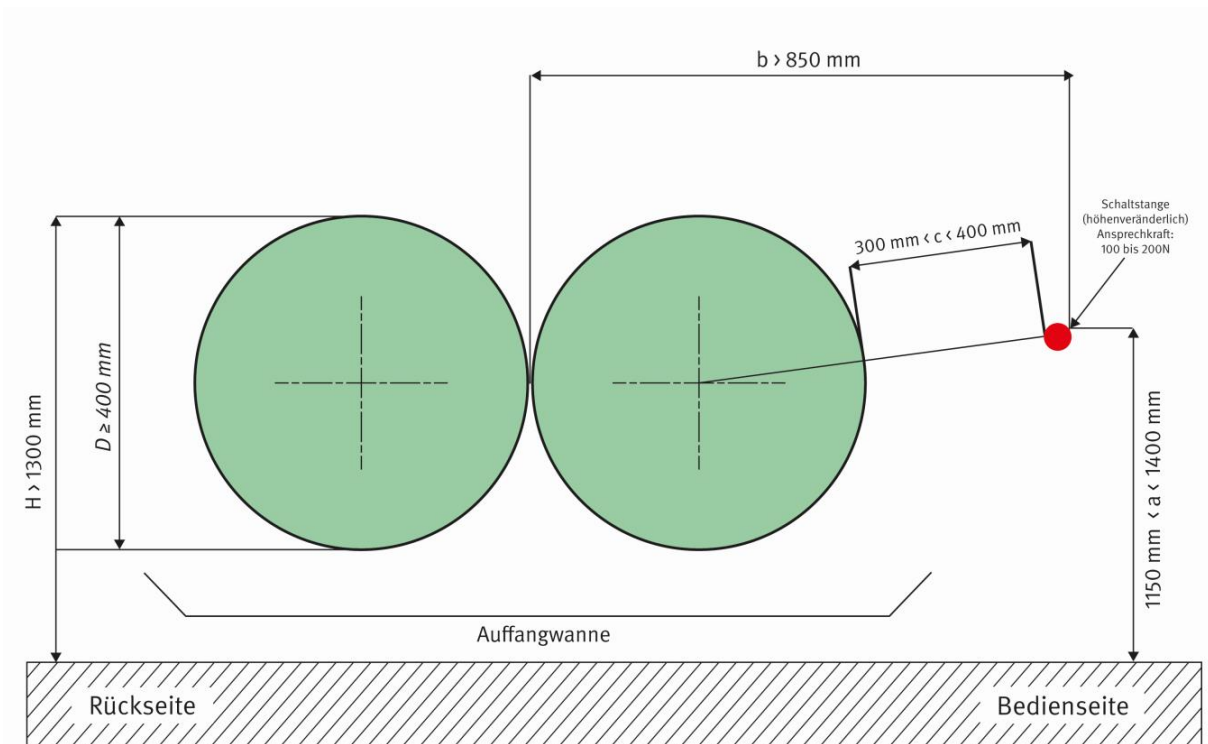


**Legende**

- A Schaltstange
- B ergänzende trennende Schutzeinrichtung
- C berührungslos wirkende Schutzeinrichtung (BWS)

- a Höhe der Schaltstange
- b horizontaler Abstand zwischen Einzugsspalt und Schaltstange in Schaltposition
- c Abstand zwischen Schaltstange und Walze
- d horizontaler Abstand zwischen Schaltstange und Auffangwanne

**Bild 1: Maße für die Anordnung der Schaltstange nach DIN EN 1417:2015-03**



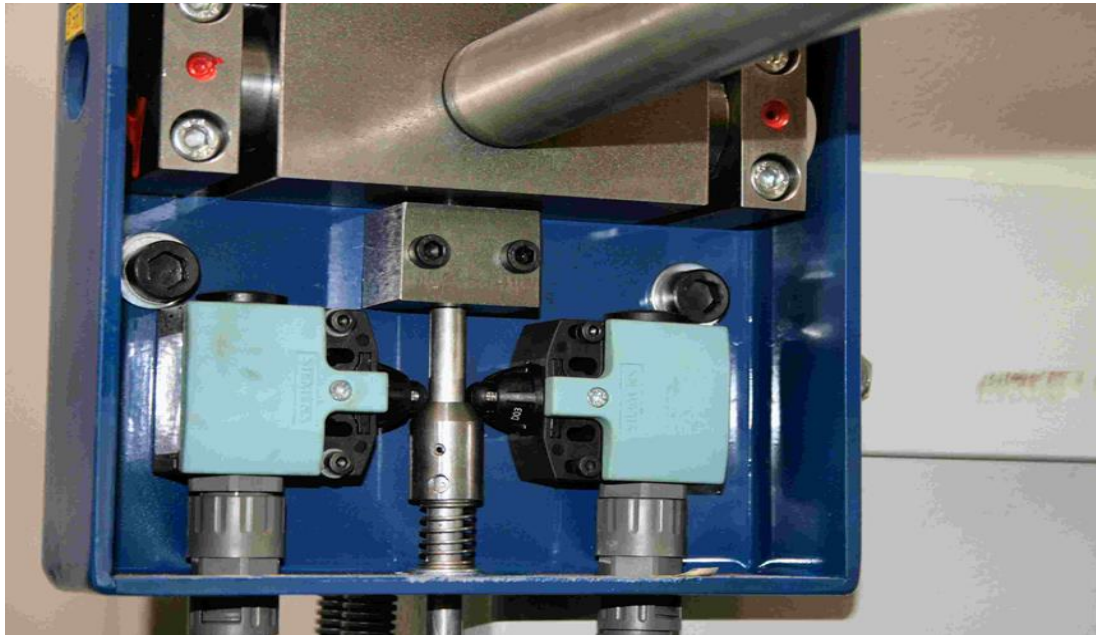
**Bild 2: Anbringung der Schaltstange abweichend zur Norm DIN EN 1417:2015-03**



**Bild 3: Bedienseite eines Walzwerks mit Schaltstange in 1400 mm Höhe**

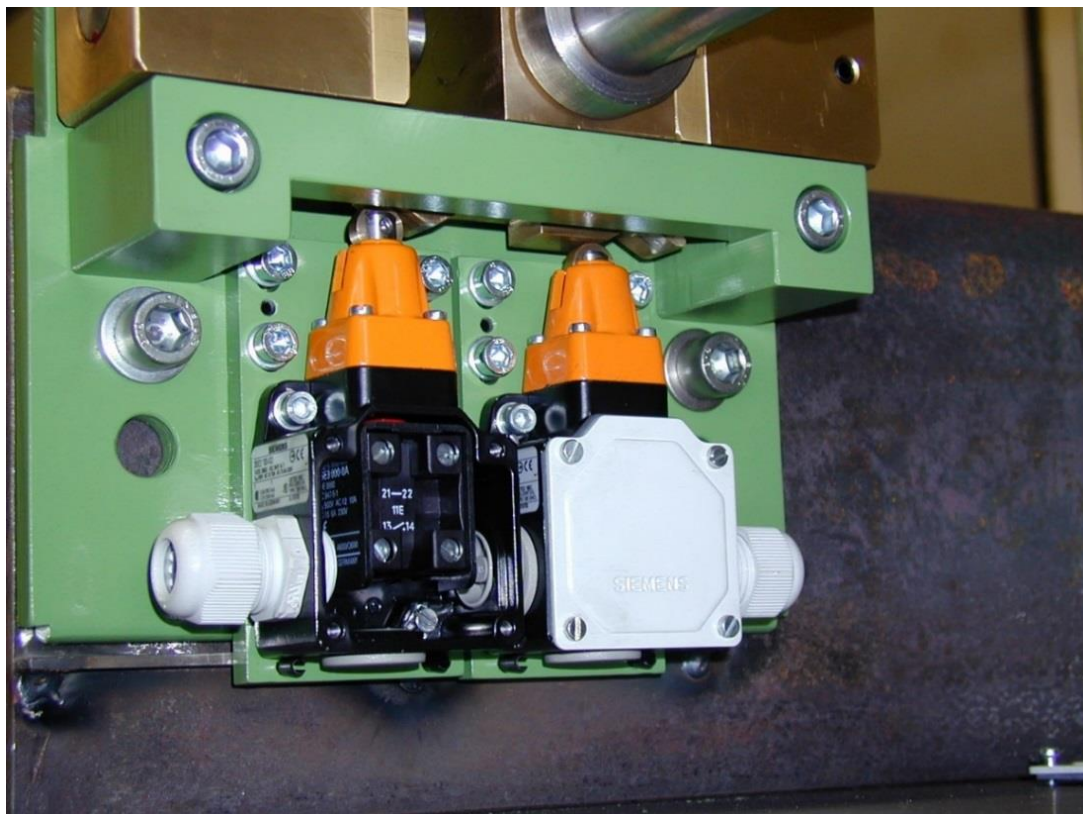


**Bild 4: Manipulation durch Festklemmen der Schaltstange leicht möglich**



**Bild 5: Falsch angebrachte Positionsschalter zur Überwachung der Schaltstangen**

- Federbruch macht beide Schalter unwirksam
- gleichartige Ansteuerung der Schalter (beide werden betätigt)
- keine Zwangsbetätigung eines Schalters



**Bild 6: Richtige, prinzipverschiedene Ansteuerung der Positionsschalter**

- der rechte Schalter ist zwangsbetätigt
- der linke Schalter betätigt seinen Kontakt durch die innere Feder

---

### Bildnachweis:

Die in dieser Fachbereich AKTUELL des FB RCI verwendeten Bilder dienen nur der Veranschaulichung. Eine Produktempfehlung seitens der DGUV wird damit ausdrücklich nicht beabsichtigt.

Die hier gezeigten Bilder wurden freundlicherweise zur Verfügung gestellt von:

**Bild 1: Prinzipbild erstellt vom Sachgebiet Maschinen der chemischen Industrie**

**Bild 2: Prinzipbild erstellt vom Sachgebiet Maschinen der chemischen Industrie**

**Bild 3: Westland Gummiwerke GmbH & Co. KG, Melle**

**Bild 4: Westland Gummiwerke GmbH & Co. KG, Melle**

**Bild 5: Westland Gummiwerke GmbH & Co. KG, Melle**

**Bild 6: Maschinenbau und Konstruktion GmbH Schwerin**

---

## Anlagen 1 und 2

Checkliste  
Protokoll zur Checkliste

---

---

### Herausgeber

Deutsche Gesetzliche  
Unfallversicherung e.V. (DGUV)

Glinkastraße 40  
10117 Berlin  
Telefon: 030 13001-0 (Zentrale)  
Fax: 030 13001-6132  
E-Mail: [info@dguv.de](mailto:info@dguv.de)  
Internet: [www.dguv.de](http://www.dguv.de)

Sachgebiet „Maschinen der chemischen Industrie“  
im Fachbereich „Rohstoffe und chemische Industrie“  
der DGUV > [www.dguv.de](http://www.dguv.de)

An der Erarbeitung dieser Fachbereich AKTUELL haben mitgewirkt:

- Berufsgenossenschaft Rohstoffe und chemische Industrie
- Berufsgenossenschaft Holz und Metall
- Verwaltungs-Berufsgenossenschaft
- Deutsches Institut für Normung
- Verband Deutscher Maschinen- und Anlagenbau e.V.
- Wirtschaftsverband der deutschen Kautschukindustrie e. V.
- ADT-Zielke GmbH & Co. KG
- BASF
- Bayer AG
- Continental AG
- Currenta GmbH & Co. OHG
- DEGUMA-SCHÜTZ GmbH
- Harburg-Freudenberg Maschinenbau GmbH
- Klöckner Pentaplast GmbH
- Reifenhäuser Group
- Servitec Maschinenservice GmbH
- Vibracoustic GmbH

## Schutzeinrichtungen für den Walzeneinzugsspalt und den Stockblender

Nr.	Quelle	Anforderung	Baujahr		Hinweise / Erläuterungen / Alternativen <small>(X) bedeutet, dass Abweichungen von der Anforderung als zulässig angesehen werden, die hier beschrieben werden.</small>	Beurteilung/Ergebnis
			vor 03/2015	ab 03/2015		
1	DIN EN 1417-2015: 5.2.2.1	<b>Anbringung von Schaltstangen an der Bedienseite zur Auslösung von Sicherheitsfunktionen</b>			<p><i>Anmerkung:</i> In der DIN EN 1417 werden auch trennende Schutzeinrichtungen für den Walzeneinzugsspalt genannt. Da diese für das Arbeiten an der Maschine fast immer ungeeignet sind, werden sie in dieser Checkliste nicht abgehandelt.</p> <p><b>NOT-AUS-Reißleinen sind als alleinige Schutzmaßnahmen nicht ausreichend.</b></p> <p>An der Rückseite des Walzwerks sind auch Schutzeinrichtungen erforderlich. Neben der Schaltstange kommen hier in Ausnahmefällen auch verriegelte trennende Schutzeinrichtungen in Betracht.</p> <p>Falls in einzelnen Fällen eine gebückte Arbeitshaltung eingenommen wird und die Schutzziele nicht mehr erreicht werden, sind alternative Schutzeinrichtungen erforderlich (z. B. horizontale berührungslos wirkende Schutzeinrichtung = BWS).</p>	
		a) Ist an der Bedienseite eine Schaltstange über die gesamte Breite des Walzwerks vorhanden?	<b>X</b>	<b>X</b>	a) Die erhöhte Aufstellung gebrauchter Walzwerke zum Erreichen der Mindesthöhe muss nur dann erfolgen, wenn keine weiteren aufwändigen Änderungen am Walzwerk oder an angrenzenden Maschinen (z. B. Versetzen von Innenmischern) notwendig sind. Unterhalb von 1150 mm ist eine Anpassung der Höhe der Oberkante der Walzen zur Standfläche jedoch erforderlich.	
		Beträgt die Höhe der Walzenoberkante mind. 1300 mm?	<b>(X)</b>	<b>X</b>		
		b) Ist die Schaltstange <b>unveränderlich</b> in einer Höhe von 1250 mm angebracht?	<b>(X)</b>	<b>(X)</b>	b) Nach DIN EN 1417 muss die Schaltstange <b>unveränderlich</b> in $1250 \pm 50$ mm angebracht sein. Um ergonomische Körperhaltungen zu ermöglichen oder um verfahrenstechnische Randbedingungen zu berücksichtigen, darf die Stange im Bereich von 1150 mm bis 1400 mm fest angebracht oder höhenverstellbar ausgeführt werden. In begründeten Ausnahmefällen (z. B. für Streifenabführung) darf die Schaltstange im Höhenbereich zwischen 900 mm und 1150 mm angeordnet werden.	

Nr.	Quelle	Anforderung	Baujahr		Hinweise / Erläuterungen / Alternativen (X) bedeutet, dass Abweichungen von der Anforderung als zulässig angesehen werden, die hier beschrieben werden.	Beurteilung/Ergebnis
			vor 03/2015	ab 03/2015		
		c) Beträgt die Auslösekraft max. 200 N?  <i>Anmerkung:</i> Der max. Auslösewert aus der DIN EN 1417 von 200 N sollte nur in begründeten Ausnahmefällen (z. B. häufige Fehlauflösungen) angewendet werden. Bewährt hat sich eine max. Auslösekraft von 150 N.	X	X	c) Bei höhenverstellbaren Schaltstangen oder bei von der DIN EN 1417 abweichenden festen Anbringungshöhen darf die Auslösekraft folgende Grenzwerte nicht überschreiten: - max. 150 N in der unteren Endlage (1150 mm) - max. 100 N in der oberen Endlage (1400 mm) - max. 100 N zwischen 900 mm und 1150 mm - Zwischenwerte können linear interpoliert werden  Bei höhenverstellbaren Schaltstangen muss der niedrigste Wert fest eingestellt sein.  Das Verstellen der Auslösekraft darf nur unter Verwendung von Werkzeug möglich sein.	
		d) Entspricht der horizontale Abstand zwischen Schaltstange und der Einzugsstelle mind. dem Ergebnis der Berechnungsgleichung für das Maß "b" in <b>Bild 1</b> ?	(X)	X	d) Bei Walzwerken mit Bj. vor 03/2015 muss mind. ein Abstand von 850 mm eingehalten werden (Maß "b" in <b>Bild 1</b> )	
<b>2</b>	DIN EN 1417-2015: 5.2.1.1	<b>Rückseite des Walzwerks</b>  Sind Schutzeinrichtungen an der Rückseite des Walzwerks vorhanden?	X	X	An der Rückseite sind immer Schutzeinrichtungen erforderlich. Vorzugsweise sollten auch hier Schaltstangen eingesetzt werden. (siehe Anmerkungen unter <b>Nr. 1</b> )	

Nr.	Quelle	Anforderung	Baujahr		Hinweise / Erläuterungen / Alternativen (X) bedeutet, dass Abweichungen von der Anforderung als zulässig angesehen werden, die hier beschrieben werden.	Beurteilung/Ergebnis
			vor 03/2015	ab 03/2015		
3	DIN EN 1417-2015: 5.2.2.1.4	<b>Weitere Anforderungen an die Schaltstange:</b>				
		a) Spricht sie in beiden Richtungen, vom Walzwerk weg (in Richtung Bediener) und in Richtung Walzwerk an?	X	X	a) Die Bewegung der Stange weg vom Walzwerk dient der Sicherung von Personen, die zwischen Stange und Walze geraten sind.  Wenn es zu häufigen Fehlauflösungen kommt, sollte die unter <b>Nr. 13</b> beschriebene zusätzliche Maßnahme umgesetzt werden.	
		b) Ist sie schwer manipulierbar?	X	X	b) Es darf nicht möglich sein, sie zu blockieren, z. B. durch Holzkeile (vergl. <b>Bild 4</b> ).	
4	DIN EN 1417-2015: 5.2.2.1.5 und 5.2.2.1.6	<b>Sicherheitsfunktionen der Schaltstange</b>				
		a) <b>Abbremsen der Walzen:</b> Beträgt der Bremswinkel weniger als 45° und wird dieser Wert auch bei Energieausfall eingehalten?	(X)	X	a) Der Bremswinkel wird bei höchster Drehzahl ohne Material bestimmt. Die Norm verlangt für neue Walzwerke lediglich einen Bremswinkel < 60°. Dieser Wert entspricht <b>nicht</b> dem Stand der Technik. 45° sind problemlos erreichbar. Bei Walzwerken mit Bj. vor 03/2015 darf der Bremswinkel 60° nicht überschreiten. <i>Ausnahme:</i> Bei Walzwerken mit Bj. vor 1995 wird ein Bremswinkel von 90° als ausreichend angesehen, wenn folgende Randbedingungen eingehalten sind: - Auslösekraft für die Schaltstange < 100 N - Schaltstangenhöhe zwischen 1250 mm und 1400 mm - Oberkante der Walzen > 1500 mm - Walzendurchmesser > 600 mm	



Nr.	Quelle	Anforderung	Baujahr		Hinweise / Erläuterungen / Alternativen (X) bedeutet, dass Abweichungen von der Anforderung als zulässig angesehen werden, die hier beschrieben werden.	Beurteilung/Ergebnis
			vor 03/2015	ab 03/2015		
		b) <b>Auseinanderfahren der Walzen:</b> Erfolgt das Auseinanderfahren auf mind. eine Spaltweite von 50 mm innerhalb von 5 Sekunden?	(X)	X	b) Das Auseinanderfahren ist immer zusätzlich zum Abbremsen der Walzen erforderlich und kann innerhalb von 5 Sekunden in der Regel nur mit hydraulischen Antrieben erreicht werden. Erfolgt ein automatisches Reversieren, muss im unteren Bereich (siehe <b>Bild 1</b> ) eine Lichtschranke vorhanden sein, die bei Unterbrechung den Reversiervorgang stoppt. Walzwerke mit Bj. vor 03/2015: Die Nachrüstung des Auseinanderfahrens ist in den Fällen notwendig, wenn bereits eine hydraulische Walzenspalteinstellung vorhanden ist. Eine Nachrüstung beim Nichtvorhandensein einer hydraulischen Walzenspalteinstellung wird als unverhältnismäßig eingestuft. In diesem Fall sind Nachrüstungen nach <b>Nr. 7</b> und <b>Nr. 8</b> vorzunehmen.	
		c) Werden die Bewegungen von Stockblendern unterbrochen?		X	c) Hierzu gehören: Führungsschlitten und die Walzen des Stockblenders <i>Anmerkung:</i> Die Andrückrolle des Stockblenders sollte aufgefahren werden.	
		d) Sind die Stockblenderwalzen so hoch angeordnet, dass sie ohne das Auslösen der Schaltstange nicht erreichbar sind?		X	d) Bei der Festlegung des Abstandes sind die Maße aus DIN EN 13857:2008 zu Grunde zu legen.	
5	DIN EN 1417-2015: 5.2.2.1.2	<b>Messsystem für den Bremswinkel</b> Ist eine automatische Messeinrichtung für die Kontrolle des Bremswinkels vorhanden?		X	Das Messsystem muss folgende Eigenschaften aufweisen: - automatische Messung mind. 1 x / Woche - Messung des Nachlaufwinkels - Sperrung des Walzwerkantriebs durch die Steuerung bei zu großem Winkel Die Messeinrichtung ist alle 4 Jahre zu überprüfen.	

Nr.	Quelle	Anforderung	Baujahr		Hinweise / Erläuterungen / Alternativen (X) bedeutet, dass Abweichungen von der Anforderung als zulässig angesehen werden, die hier beschrieben werden.	Beurteilung/Ergebnis
			vor 03/2015	ab 03/2015		
6	DIN EN 1417-2015: 5.2.1.2 und 5.2.2.1.5	<b>Verhalten bei Energieausfall</b>				
		a) Wird der Nachlaufwinkel auch bei Energieausfall eingehalten?	X	X	<i>Anmerkung:</i> Bei Walzwerken mit Bj. vor 03/2015 muss sich das Werkzeug zum manuellen Öffnen des Walzenspalts in unmittelbarer Nähe des Walzwerks befinden.	
		b) Fahren die Walzen weiterhin auseinander?		X		
7		<b>Befreien von Personen im Notfall</b>	X		<b>Organisatorisch:</b> Befreiungsübung durchführen. Ratsche, Keile und Isolierdecke in der Nähe des Walzwerks bereithalten. Dies gilt für alle Walzwerke. <i>Anmerkung:</i> Die Umsetzung der Anforderung (manuelles Auseinanderfahren) ist bei Walzwerken mit Bj. ab 03/2015 nicht erforderlich, da das Auseinanderfahren auch bei Energieausfall automatisch erfolgen muss (DIN EN 1417:2015, 5.2.1.5).	
		Ist eine Vorrichtung vorhanden, mit der die Walzen manuell auseinander gefahren werden können?				
8		<b>Reversieren im wegbegrenzten Tippbetrieb</b>  Ist es möglich, die Walzen im wegbegrenzten Tippbetrieb zu reversieren?	X		<i>Anmerkung:</i> Diese Funktion dient zum schnellen Befreien von Personen. Nach dem Auslösen der Schaltstange und/oder der Betätigung des Not-Halts darf nur die Reversierbewegung im wegbegrenzten Tippbetrieb möglich sein. Nach 45° muss die Walzenbewegung automatisch abgeschaltet werden. Eine weitere Drehung um 45° ist zulässig, muss aber von Bediener erneut manuell ausgelöst werden. Die Reversierfunktion ist bei Walzwerken mit Bj. ab 03/2015 nicht erforderlich, da zwei Sicherheitsfunktionen (Bremsen und Auseinanderfahren) automatisch ausgelöst werden.  <b>Ausnahme:</b> Von dieser Anforderung darf nur abgewichen werden, wenn die Nachrüstung als unverhältnismäßig angesehen wird. Dies kann beispielsweise bei Mittel- und Hochspannungsantrieben der Fall sein. Vorausgesetzt wird hierbei, dass die Anforderungen aus <b>Nr. 1 - 7</b> erfüllt sind.	

## Steuerungstechnische Anforderungen

Nr.	Quelle	Anforderung	Baujahr		Hinweise / Erläuterungen / Alternativen (X) bedeutet, dass Abweichungen von der Anforderung als zulässig angesehen werden, die hier beschrieben werden.	Beurteilung/Ergebnis
			vor 03/2015	ab 03/2015		
9	DIN EN 1417-2015: 5.2.2.1.4	<b>Signale der Schaltstange</b>				
		Ist mind. je ein Positionsschalter an jedem Ende der Schaltstange vorhanden?	X	X	Es muss sichergestellt sein, dass unabhängig vom Betätigungsort der Schaltstange zwei unabhängige Signale abgegeben werden. Die Schalter müssen prinzipverschieden angesteuert werden (vergl. <b>Bild 6</b> ). In der Regel sind hierzu zwei Positionsschalter an jedem Ende der Schaltstangen erforderlich, da nicht sichergestellt werden kann, dass an allen Betätigungsorten der Stange beide Seiten ausgelenkt werden. ( <b>Ausnahme:</b> Die Stange ist drehbar gelagert und steuert die Schalter über einen Hebelarm an.)	

Nr.	Quelle	Anforderung	Baujahr		Hinweise / Erläuterungen / Alternativen (X) bedeutet, dass Abweichungen von der Anforderung als zulässig angesehen werden, die hier beschrieben werden.	Beurteilung/Ergebnis
			vor 03/2015	ab 03/2015		
10	DIN EN 1417-2015: 5.2.2.1.4	<b>Zweikanaligkeit</b>				
		Führt ein Fehler in der Steuerung <b>nicht</b> zum Versagen der Schutzfunktionen der Schaltstange in Bezug auf das Abbremsen der Walzen?	(X)	X	<p>Bei Walzwerken mit Bj. ab 2015 muss die Sicherheitsfunktion "Abbremsen der Walzen" dem PLr = d mit Kat. 3 nach DIN EN 13849-1 entsprechen. Zwei unabhängige Bremssysteme sind zwingend erforderlich. Abweichend zur DIN EN 1417 können sie auch aus einem elektronischen Bremssystem und einer federbelasteten mechanischen Bremse bestehen.</p> <p>Für Walzwerke mit Bj. vor 2015 ist die Zweikanaligkeit auf die Signalverarbeitung begrenzt. Es ist ausreichend, wenn eine Bremse, die nach bewährten Prinzipien aufgebaut wurde, vorhanden ist. Eine einzelne elektronische Bremse ist nicht ausreichend. Zu den bewährten Prinzipien zählen insbesondere:</p> <ul style="list-style-type: none"> <li>- Ruhestromprinzip</li> <li>- ausreichende Bremswirkung auch nach Federbruch</li> <li>- hohe Standfestigkeit (nach drei kurz hintereinander folgenden Bremsungen muss der Bremswinkel noch eingehalten werden).</li> </ul> <p>Weitere Kriterien sind in den Stellungnahmen des Instituts für Arbeitssicherheit zu finden.</p> <p><b>Ausnahme:</b> Falls im Rahmen von Umrüstungen der Antriebstechnik (z. B. Energieeinsparung) alte Antriebe ausgetauscht werden, ist in diesem Zusammenhang die Nachrüstung auf ein zweikanaliges Bremssystem, wie oben für Walzwerke mit Bj. ab 2015 beschrieben, erforderlich.</p> <p><i>Anmerkung:</i> Die DIN EN 1417 ist in Bezug auf elektronische Bremssysteme nicht eindeutig formuliert. Der max. Nachlaufwinkel muss auch bei Ausfall des elektronischen Bremssystems eingehalten werden.</p>	

Streifenschneideinrichtungen						
Nr.	Quelle	Anforderung	Baujahr		Hinweise / Erläuterungen / Alternativen (X) bedeutet, dass Abweichungen von der Anforderung als zulässig angesehen werden, die hier beschrieben werden.	Beurteilung/Ergebnis
			vor 03/2015	ab 03/2015		
11	DIN EN 1417-2015: 5.2.1	<b>Kraftbetätigte Bewegungen der Messer</b>				
		Sind Schutzeinrichtungen für das An- und Abschwanken der Messer vorhanden?				
		a) Werden bei manuellem An- und Abschwanken beide Hände dazu benötigt?			<i>Anmerkung:</i> Die Anforderung aus <b>Nr. 11 a)</b> ist wenig praxistauglich. Es ist unklar, wie diese Anforderung umgesetzt werden kann.	
		b) bei kraftbetriebenem An- und Abschwanken mit Zweihand-Schaltung oder im Tipbetrieb mit 2 m Abstand zur Gefahrstelle	X	X	b) - Die Zweihand-Steuerung muss Typ I nach DIN EN 574 entsprechen. - Die Tipptastersteuerung muss aus bewährten Bauteilen aufgebaut sein. Die Übernahme der Anschwenkbewegung durch die Steuerung darf frühestens 4 mm vor der Walzenoberfläche erfolgen (Prinzip der Selbsthaltung).	

## Ergänzende Maßnahmen zur Erhöhung der Sicherheit

- Anmerkung: Diese Einrichtungen werden in der DIN EN 1417-2015 nicht abgehandelt! -

Nr.	Quelle	Anforderung	Baujahr		Hinweise / Erläuterungen / Alternativen (X) bedeutet, dass Abweichungen von der Anforderung als zulässig angesehen werden, die hier beschrieben werden.	Beurteilung/Ergebnis
			vor 03/2015	ab 03/2015		
12		<b>Falls ein Innenmischer oberhalb des Walzwerks angeordnet ist:</b>				
		Ist ein schwenkbares Kamera-/Monitorsystem vorhanden, mit dem kontrolliert werden kann, ob der Innenmischer Material-Anbackungen enthält?	(X)	(X)	Es wird empfohlen, derartige Systeme einzubauen, sofern erfahrungsgemäß häufig Anbackungen auftreten. Dadurch kann in der Regel vermieden werden, auf das Walzwerk zu steigen, um den Innenmischer zu kontrollieren.  <i>Anmerkung:</i> Zum Ausleuchten des Innenmischers ist eine zusätzliche Beleuchtung vorzusehen.	
13		Ist ein zeitbegrenztes Betreiben des Walzwerks mit reduzierter Drehzahl zur Vermeidung von Fehlauflösungen der Schaltstange möglich?	(X)	(X)	Es wird empfohlen, diese Einrichtung vorzusehen, wenn erfahrungsgemäß bei der Verarbeitung steifer Mischungen häufig Fehlauflösungen der Schaltstange auftreten. Mit reduzierter Drehzahl ist es häufig möglich, die Fehlauflösungen durch manuelles Führen der Mischung deutlich zu verringern und damit Manipulationsanreize zu vermeiden. Das System sollte einfach zu bedienen sein. Beispielsweise wird durch einmaliges Betätigen eines Drucktasters zeitbegrenzt eine Verringerung der Drehzahl ausgelöst. Die übliche Verarbeitungsdrehzahl wird nach Ablauf eines Zeitintervalls automatisch durch die Steuerung wieder eingestellt.	

## Protokoll zur Checkliste

- Aktualisierung der Gefährdungsbeurteilung (Anpassung an den Stand der Technik)
- Teil des Abnahmeprotokolls zwischen Hersteller und Betreiber (erstmalige Überprüfung)

Maschinentyp:

Baujahr:

Hersteller:

Datum/Ort der Überprüfung:

Name des Prüfers / der Prüfer:

### Die Beurteilung erfolgte auf der Basis der nachfolgenden Checklisten

- |  |   |
|--|---|
| <input type="checkbox"/> für Walzwerke           | <input type="checkbox"/> für die Hydraulik T008-4 |
| <input type="checkbox"/> für die Elektrik T008-3 | <input type="checkbox"/> für die Pneumatik T008-5 |

### Zusammenfassende Bewertung der Ergebnisse der Überprüfung:

- die Maschine weist geringfügige Mängel auf, Inbetriebnahme/Weiterbetrieb kann erfolgen
- die Maschine weist größere Mängel auf, Inbetriebnahme/Weiterbetrieb kann erst nach Mängelbeseitigung erfolgen

---

Unterschrift Hersteller

---

Unterschrift Betreiber