

Sachgebiet Maschinen der chemischen Industrie

Checkliste Innenmischer der Gummi- und Kunststoffindustrie

Stand: 01.04.2020

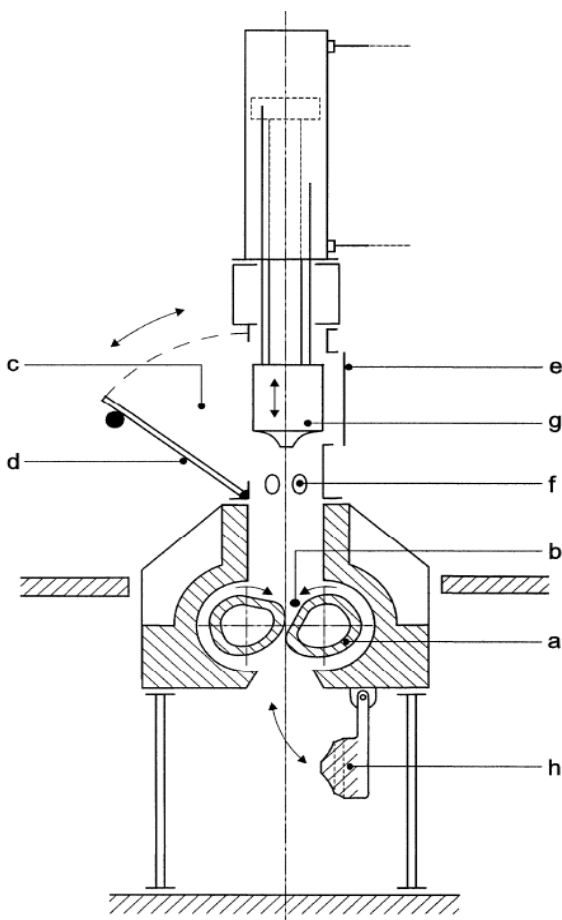
Inhalt

1 Anwendungsbereich	1
2 Hinweise zur Anwendung	2
3 Weitere Checklisten	2
4 Grundsätzliches	2

1 Anwendungsbereich

Diese Checkliste kann angewendet werden auf Innenmischer zum diskontinuierlichen Herstellen von Gummi- oder Kunststoffmischungen. Dieser ist durch folgende typische Baugruppen gekennzeichnet:

Anmerkung: *Labor-Innenmischer sowie das Thema „Befahren von Innenmischern“ werden in dieser Checkliste nicht abgehandelt.*



- a: gegenläufige Rotoren
- b: Mischkammer
- c: Einfüllschacht
- d: Beschickungsklappe
- e: Inspektionsöffnung
- f: Anschluss für Beschickungsleitungen
- g: Stempel
- h: Klappsattel für Entleerung

Bild 1: Baugruppen am Innenmischer

2 Hinweise zur Anwendung

Die Checkliste behandelt nur die wichtigsten sicherheitstechnischen Anforderungen für den Innenmischer.

Das Umfeld der Maschine, Wechselwirkungen mit anderen Maschinen etc. und die ergänzenden betriebsspezifischen Maßnahmen (z. B. Unterweisung der Beschäftigten, Befahren des Innenmischers) werden **nicht** abgehandelt. Die Checkliste umfasst daher die Gefährdungsbeurteilung nicht vollständig.

Die Liste kann im Rahmen der Übergabe einer neuen Maschine vom Hersteller an den Betreiber oder im Rahmen der innerbetrieblichen Gefährdungsbeurteilung angewendet werden. Durch die Differenzierung der Anforderungen nach dem Baujahr der Maschine wird Stellung bezogen, inwieweit **eine Anpassung an den Stand der Technik als notwendig angesehen wird**. In der Empfehlung EmpfBS 1114 des BMAS wird ausgeführt, dass eine Anpassung an den Stand der Technik erforderlich ist, sofern dies verhältnismäßig ist. In der vorliegenden Checkliste wird der unbestimmte Rechtsbegriff der „Verhältnismäßigkeit“ konkretisiert.

Die Checkliste soll daher auch bei Aktualisierung der Gefährdungsbeurteilung eingesetzt werden. Bei der Durchführung von Gefährdungsbeurteilungen ist nach §3 Abs.7 der Betriebssicherheitsverordnung der Stand der Technik zu berücksichtigen. Die europäisch harmonisierte Norm für Innenmischer (DIN EN 12013:2018-03) ist bereits in Kraft treten. Sie wurde als Bewertungsgrundlage herangezogen.

Anmerkung: in Einzelfällen werden von der Norm abweichende Anforderungen gestellt, die sich in der Praxis bewährt haben und vom Sachgebiet Maschinen der chemischen Industrie, welches im Folgenden mit „SG“ bezeichnet wird und unter dem Dach der DGUV organisiert ist, empfohlen werden.

In der Checkliste bedeutet „(X)“, dass Abweichungen von der Anforderung als zulässig (oder als notwendig) angesehen werden. Die als zulässig oder notwendig angesehenen Abweichungen werden beschrieben.

3 Weitere Checklisten

Sicherheitstechnische Anforderungen für die elektrische, hydraulische und pneumatische Ausrüstung werden in dieser Checkliste nicht abgefragt. Es wird daher empfohlen, die entsprechenden Checklisten der BG RCI zur DGUV Information 213-054 für diese Bereiche zu verwenden:

- für die Elektrik T008-3
- für die Hydraulik T008-3
- für die Pneumatik T008-3
- für weitere Schutzeinrichtungen siehe T008.

4 Grundsätzliches

Die Steuerung muss bei allen Bewegungen sicherstellen, dass nach dem Ausfall der Energie durch deren Wiederkehr keine gefahrbringenden Bewegungen hervorgerufen werden.

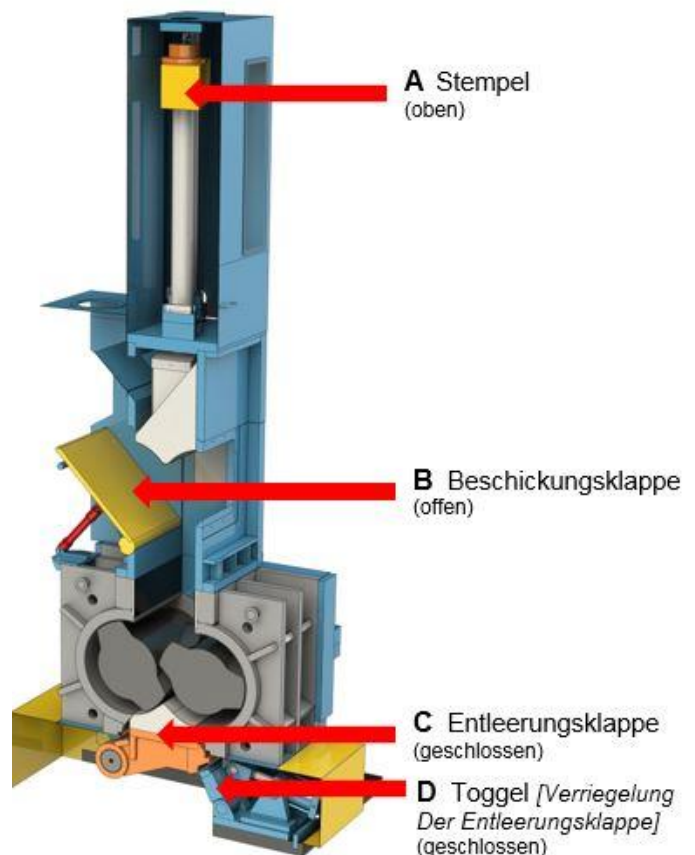


Bild 2: Innenmischer 3-D-Ansicht

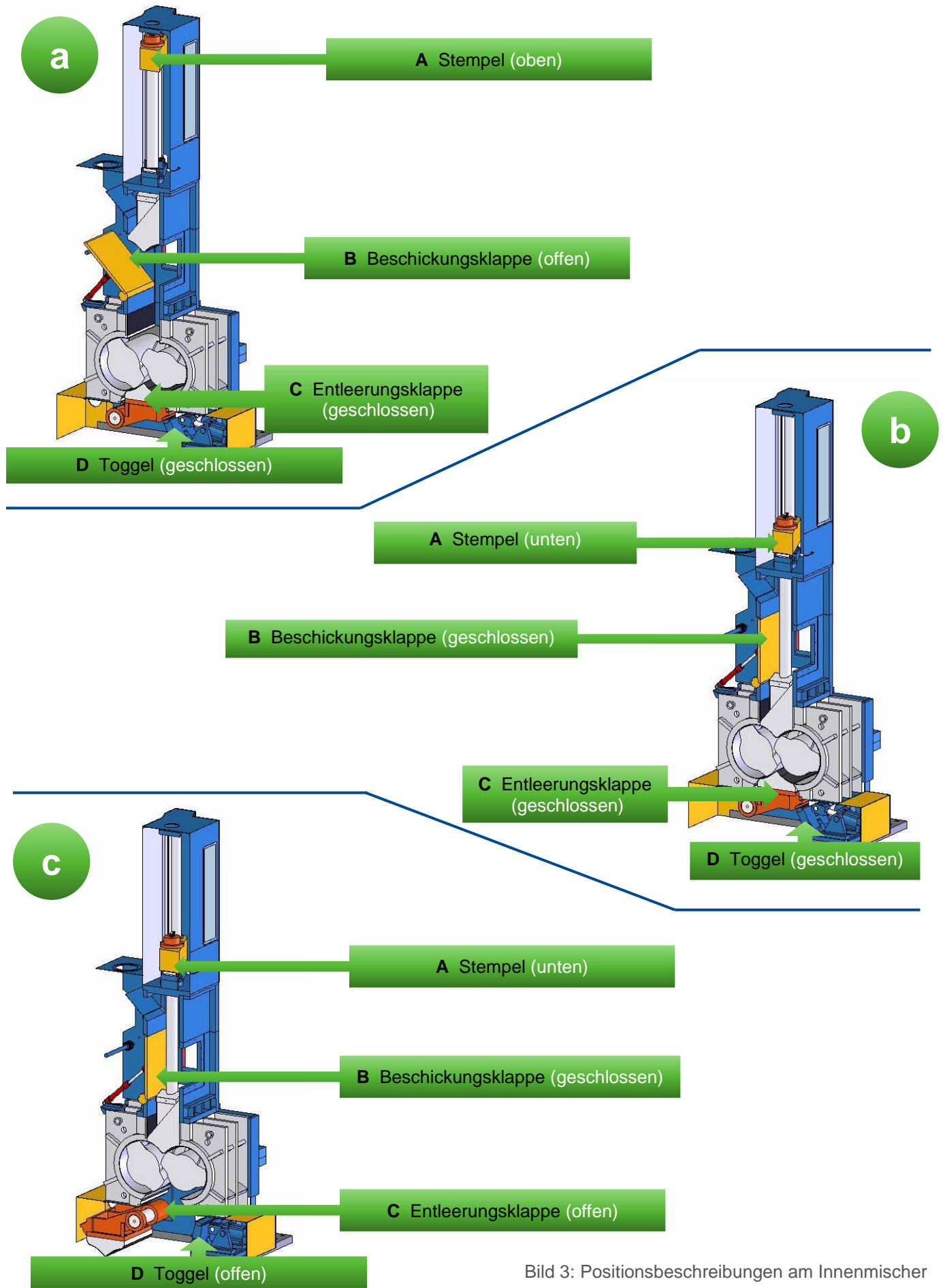
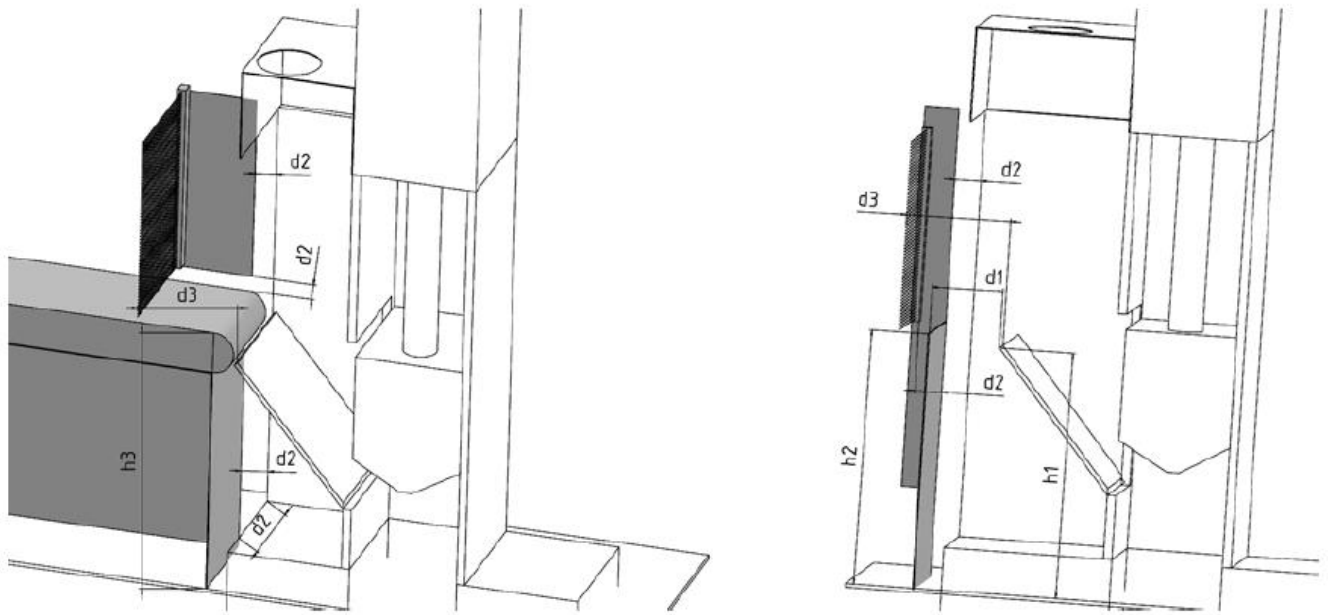


Bild 3: Positionsbeschreibungen am Innenmischer



Legende

- h1 Höhe der geöffneten Beschickungsklappe
- h2 Höhe der feststehenden Verkleidung oder der verriegelten Schutzeinrichtung oder Öffnungen in feststehenden Verkleidungen
- h3 Höhe des Förderbands, das wie eine trennende Schutzeinrichtung wirkt
- d1 Abstand zwischen trennender Schutzeinrichtung und beweglichen Teilen der Maschine
- d2 Abstand zwischen trennender Schutzeinrichtung und feststehenden Teilen der Maschine zur Verhinderung eines Ganzkörperzugangs
- d3 Sicherheitsabstand zwischen Lichtvorhang und beweglichem Teil der Maschine / Gefahrbereich

Bild 4: Abstände zur Verhinderung des Ganzkörperzugangs

Bildnachweis:

Die in dieser DGUV Information des FB RCI verwendeten Bilder dienen nur der Veranschaulichung. Eine Produktempfehlung seitens der DGUV wird damit ausdrücklich nicht beabsichtigt.

Die hier gezeigten Bilder wurden freundlicherweise zur Verfügung gestellt von:

Bild 1: Abbildung aus DIN EN 12013:2018-03
Bild 2: HF Maschinenbau GmbH, Freudenberg
Bild 3: HF Maschinenbau GmbH, Freudenberg
Bild 4: Abbildung aus DIN EN 12013:2018-03

Anlagen:

Anlage 1: Protokoll zur Checkliste
Anlage 2: Checkliste
Anlage 3: Abbildung der Abstände zur Verhinderung des Ganzkörperzugangs

Herausgeber

Deutsche Gesetzliche
Unfallversicherung e.V. (DGUV)

Glinkastraße 40
10117 Berlin
Telefon: 030 13001-0 (Zentrale)
Fax: 030 13001-9876
E-Mail: info@dguv.de
Internet: www.dguv.de

Sachgebiet „Maschinen der chemischen Industrie“
im Fachbereich „Rohstoffe und chemische Industrie“
der DGUV > www.dguv.de

An der Erarbeitung dieser „Fachbereich AKTUELL“-Schrift haben mitgewirkt:

- Berufsgenossenschaft Rohstoffe und chemische Industrie
- Berufsgenossenschaft Holz und Metall
- Verwaltungs-Berufsgenossenschaft
- Deutsches Institut für Normung
- Verband Deutscher Maschinen- und Anlagenbau
- Wirtschaftsverband der deutschen Kautschukindustrie e. V.
- ADT-Zielke GmbH & Co. KG
- BASF
- Bayer AG
- Continental AG
- Currenta GmbH & Co. OHG
- DEGUMA-Schütz GmbH
- Harburg-Freudenberg Maschinenbau GmbH
- Klöckner Pentaplast GmbH
- Reifenhäuser Group
- Servitec Maschinenservice GmbH
- Vibracoustic GmbH

Abnahmeprotokoll

Aktualisierung der Gefährdungsbeurteilung
(Anpassung an den Stand der Technik)

Abnahmeprotokoll zwischen Hersteller und Betreiber
(erstmalige Überprüfung)

Baujahr:

Hersteller:

Maschinentyp:

Datum und Ort der Überprüfung:

Name des Prüfers / der Prüfer:

Die Abnahme / Beurteilung erfolgte auf der Basis der nachfolgenden Checklisten

für Innenmischer nach DIN EN 12013:2018

für die Elektrik (nach T008-3)

für die Pneumatik (nach T008-3)

für die Hydraulik (nach T008-3)

Zusammenfassende Bewertung der Ergebnisse der Überprüfung/Abnahme:

die Maschine weist keine oder geringfügige Mängel auf,
Inbetriebnahme/Weiterbetrieb kann erfolgen bis:

die weist größere Mängel auf, Inbetriebnahme/Weiterbetrieb kann erst nach
Mängelbeseitigung erfolgen

Unterschrift Hersteller

Unterschrift Betreiber

Schutzeinrichtungen für den Beschickungsbereich						
Nr.	Quelle	Anforderung	Baujahr		Hinweise / Erläuterungen / Alternativen	Beurteilung/Ergebnis
			vor 2018	ab 2018		
1	DIN EN 12013:2018 4.6.4.1	Sicherung der kraftbetätigten Bewegung der Beschickungsklappe			Die folgenden Anforderungen gelten für gefahrbringende Schließ- und Öffnungsbewegungen. (Auswahl einer der genannten Lösungen bzw. deren Kombinationen)	
		a) Sicherung der Gefahrstellen durch eine Kombination aus feststehenden und / oder verriegelten trennenden Schutzeinrichtungen	(X)	X	a) Die Schutzeinrichtungen dürfen keine hintertretbaren Bereiche aufweisen und müssen den Ganzkörperzugang verhindern (max. Abstand 120 mm, Abb. in Anlage 3 : Maß d2). Hinweis: Zuführeinrichtungen (z. B. Förderbänder) können die Funktion der trennenden Schutzeinrichtung übernehmen, sie müssen aber mit einer Stellungsüberwachung versehen werden oder fest verschraubt sein. Die Schutzeinrichtungen sind so anzuordnen und auszuführen, dass: - die feststehenden trennenden Schutzeinrichtungen der DIN EN ISO 13857:2020 entsprechen; - verriegelte trennende Schutzeinrichtungen der DIN EN ISO 13855:2010 entsprechen. <u>für Innenmischer mit Baujahr nach 2018:</u> Das Öffnen der trennenden Schutzeinrichtungen muss die Bewegung der Beschickungsklappe stillsetzen. Wird die Bewegung von Hand eingeleitet, muss ein $PL_r = c$ erreicht werden, erfolgt die Bewegung automatisch, gilt $PL_r = d$. <u>für Innenmischer mit Baujahr vor 2018:</u> In beiden Fällen ist Kategorie 3 nach DIN EN 954-1:1997 ausreichend.	
		b) Sicherung der Gefahrstellen durch eine Zweihandsteuerung	X	X	b) Die Zweihandsteuerung muss Typ III B nach DIN EN 13851:2019 entsprechen. Eine gute Einsehbarkeit ist erforderlich.	

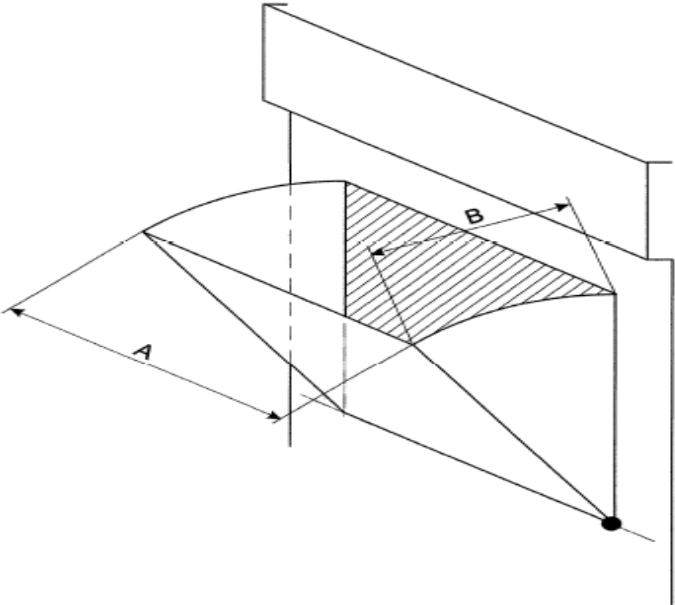
Anlage 2

Nr.	Quelle	Anforderung	Baujahr		Hinweise / Erläuterungen / Alternativen	Beurteilung/Ergebnis
			vor 2018	ab 2018		
1	DIN EN 12013:2018 4.6.4.1	c) Sicherung der Gefahrstellen durch eine Zustimmungseinrichtung (mit Mindestabstand von 2 m zum Gefahrenbereich)	X	X	c) Eine gute Einsehbarkeit ist erforderlich.	
		d) Sicherung der Gefahrstellen durch eine BWS bzw. durch Trittmatten oder in Kombination mit feststehenden und / oder verriegelten trennenden Schutzeinrichtungen	(X)	X	d) Bei Kombination mit feststehenden und / oder verriegelten trennenden Schutzeinrichtungen gelten die Anforderungen wie in Punkt 1 a) beschrieben. <u>für Innenmischer mit Baujahr nach 2018:</u> steuerungstechnische Anforderungen: PL _r = d <u>für Innenmischer mit Baujahr vor 2018:</u> steuerungstechnische Anforderungen: Kategorie 3	

Nr.	Quelle	Anforderung	Baujahr		Hinweise / Erläuterungen / Alternativen	Beurteilung/Ergebnis
			vor 2018	ab 2018		
2	DIN EN 12013:2018 4.6.4.5	Bewegungen des Stempels			Erreichen von Gefahrstellen durch die geöffnete Beschickungsklappe hindurch (Auswahl einer der genannten Lösungen bzw. deren Kombinationen)	
		a) feststehende Verkleidungen	X	X	a) Für das Hindurchreichen durch Öffnungen in trennenden Schutzeinrichtungen müssen die Sicherheitsabstände DIN EN ISO 13857:2020 (Tabelle 4) entsprechen.	
		b) Förderband, das wie eine verriegelte trennende Schutzeinrichtung wirkt Das Förderband muss DIN EN 619:2011 entsprechen.	(X)	X	b) Der Abstand zwischen dem Förderband und feststehenden oder beweglichen Teilen der Maschine darf maximal 120 mm betragen, um einen Ganzkörperzugang zu verhindern (siehe Abstand d2 in Abb. in Anlage 3), und die Position des Förderbands muss überwacht werden. Das Entfernen oder Verschieben des Förderbands muss die Maschine stoppen. <u>für Innenmischer mit Baujahr nach 2018:</u> Die Steuerung muss $PL_r = d$ erfüllen, bei manueller Freigabe des Stempels $PL_r = c$. <u>für Maschinen mit Baujahr vor 2018:</u> Kategorie 3 nach DIN EN 954-1:1997 ist ausreichend	
		c) Beschickungsklappe - ausgeführt als verriegelte Schutzeinrichtung für die Stempelbewegung	(X)	X	c) Beim Öffnen der Beschickungsklappe muss die Bewegung des Stempels im Automatikbetrieb mit $PL_r = d$ gestoppt werden. <u>für Innenmischer mit Baujahr vor 2018:</u> Kategorie 3 nach DIN EN 954-1:1997 ist ausreichend	
		d) Zweihandsteuerung für die Stempelbewegung	X	X	d) Zweihandsteuerung, Typ III B, für das Auslösen der Bewegung des Stempels <u>für Innenmischer mit Baujahr nach 2018:</u> Die Steuerung muss $PL_r = c$ erfüllen. <u>für Innenmischer mit Baujahr vor 2018:</u> Kategorie 1 ist ausreichend.	

Anlage 2

Nr.	Quelle	Anforderung	Baujahr		Hinweise / Erläuterungen / Alternativen	Beurteilung/Ergebnis
			vor 2018	ab 2018		
2	DIN EN 12013:2018 4.6.4.5	e) Zustimmeinrichtung mit 2 m Abstand für die Stempelbewegung	X	X	e) Der Handbetrieb muss durch einen Betriebsartenwahlschalter aktiviert und der Gefahrenbereich frei einsehbar sein. <u>für Innenmischer mit Baujahr nach 2018:</u> Die Steuerung muss $PL_r = c$ erfüllen. <u>für Maschinen mit Baujahr vor 2018:</u> Kategorie 1 ist ausreichend	
		f) trennende Schutzeinrichtungen (nach 1 a) als Absicherung für die Stempelbewegung	X	X	f) Die verriegelte trennende Schutzeinrichtung muss in diesem Fall mit Zuhaltung ausgeführt sein. Die Bewegung des Stempels darf nur möglich sein, wenn die verriegelte trennende Schutzeinrichtung geschlossen und verriegelt ist oder die Beschickungsklappe geschlossen ist oder die Maschine im "Handbetrieb" ist. Die Bewegung des Stempels muss entweder mit einer Zweihandsteuerung, Typ III B oder einer Steuerungseinrichtung mit selbsttätiger Rückstellung eingeleitet werden. <u>für Innenmischer mit Baujahr nach 2018:</u> Die Steuerung muss $PL_r = d$ erfüllen. <u>für Innenmischer mit Baujahr vor 2018:</u> Kategorie 3 nach DIN EN 954-1:1997 ausreichend.	

Nr.	Quelle	Anforderung	Baujahr		Hinweise / Erläuterungen / Alternativen	Beurteilung/Ergebnis
			vor 2018	ab 2018		
3	DIN EN 12013:2018	Hineinfallen durch Einfüllöffnung auf die Rotoren			Sowohl das Erreichen der Rotoren durch die Einfüllöffnung hindurch, als auch ein Fallen auf die Rotoren müssen verhindert werden! (Auswahl einer der genannten Lösungen bzw. deren Kombinationen)	
	4.6.4.6	a) Gestaltung der Beschickungsöffnung und sonstiger Öffnungen	X	X	a) Die Oberkante der geöffneten Beschickungsklappe muss eine Höhe von mind. 1100 mm über der normalen Standfläche des Bedieners aufweisen (Abb. in Anlage 3: Maße h1 und h2) Für das Hindurchreichen durch Öffnungen in trennenden Schutzeinrichtungen müssen die Sicherheitsabstände DIN EN ISO 13857:2020 (Tabelle 4) entsprechen.	
		b) Begrenzung der Öffnungsmaße der Beschickungsklappe	X	X	b) Das Risiko des Fallens auf die Rotoren muss verringert werden durch die Beschränkung der Abmessungen A und B der Zugangsöffnung auf ein Maximum von 500 mm x 400 mm (bzw. 400 mm x 500 mm). 	

Anlage 2

Nr.	Quelle	Anforderung	Baujahr		Hinweise / Erläuterungen / Alternativen	Beurteilung/Ergebnis
			vor 2018	ab 2018		
3	DIN EN 12013:2018 4.6.4.6	c) Förderband als verriegelte trennende Schutzeinrichtung mit Zuhaltung	(X)	X	c) Schutz gegen Hineinfallen in die Beschickungsklappe bzw. elektrische Verriegelung Dabei muss die Verriegelung das Öffnen der Klappe verhindern. Ein Entsperren des Förderbands darf nur möglich sein, wenn die Beschickungsklappe geschlossen ist. <u>für Innenmischer mit Baujahr nach 2018:</u> steuerungstechnische Anforderungen: PL _r = d <u>für Innenmischer mit Baujahr vor 2018:</u> Kategorie 3 nach DIN EN 954-1:1997 ist ausreichend	
		d) feststehende Verkleidung	X	X	d) Die Beschickungsklappe lässt sich nur öffnen, wenn eine Hilfseinrichtung (z. B. Schütte oder Gitter) oder auch ein feststehendes Förderband, das wie eine trennende Schutzeinrichtungen wirkt, die Öffnung gegen Hineinfallen sichert. Als Mindesthöhe gelten 1100 mm. Es gelten die Sicherheitsabstände der DIN EN ISO 13857:2020.	

Nr.	Quelle	Anforderung	Baujahr		Hinweise / Erläuterungen / Alternativen	Beurteilung/Ergebnis
			vor 2018	ab 2018		
4	DIN EN 12013:2018 4.6.4.7	Drehende Rotoren:			Erreichen der drehenden Rotoren durch Einfüllöffnungen hindurch muss verhindert werden	
		Kombination aus feststehenden und / oder verriegelten trennenden Schutzeinrichtungen oder durch entsprechende Sicherheitsabstände	(X)	X	<p>Für das Hinübergreifen über oder durch schützende Konstruktionen gelten die Sicherheitsabstände der DIN EN ISO 13857:2020. Zufuhrkanäle, Beschickungsrinnen o. ä. müssen so konstruiert sein, dass sie wie feststehende trennende Schutzeinrichtungen wirken. Der Abstand zwischen feststehenden Verkleidungen und beweglichen Teilen darf max. 120 mm betragen, um einen Ganzkörperzugang zu verhindern.</p> <p>Hinweis: Die trennenden Schutzeinrichtungen dürfen Öffnungen aufweisen, um das Entfernen eingeklemmter Materialien zu ermöglichen. Diese Öffnungen sind durch verriegelte trennende Schutzeinrichtungen mit Zuhaltung zu sichern. Das Hindurchgreifen durch die verriegelten trennenden Schutzeinrichtungen mit Zuhaltung darf nur möglich sein, wenn: die Beschickungsklappe geöffnet und die weitere Bewegung der Beschickungsklappe gestoppt ist und die Bewegung des Stempels mit der geöffneten Beschickungsklappe verriegelt ist.</p> <p><u>für Innenmischer mit Baujahr ab 2018:</u> steuerungstechnische Anforderungen: PLr = d <u>für Innenmischer mit Baujahr vor 2018:</u> Kategorie 3 nach DIN EN 954-1:1997</p>	

Anlage 2

Nr.	Quelle	Anforderung	Baujahr		Hinweise / Erläuterungen / Alternativen	Beurteilung/Ergebnis	
			vor 2018	ab 2018			
5	DIN EN 12013:2018 4.6.4.8	Herausspritzen von Prozessfluiden (Prozessöl)					
		a) Das Einspritzen muss unterbrochen werden, wenn die Beschickungsklappe oder die verriegelte trennende Schutzeinrichtung geöffnet werden.	X	X	Diese Gefährdung muss vermieden werden, indem das Einspritzen von Prozessfluiden unterbrochen wird. Dies gilt für alle Öffnungen, bei denen diese Gefährdung besteht. <u>für Innenmischer mit Baujahr ab 2018:</u> steuerungstechnische Anforderungen: $PL_r = b$ <u>für Innenmischer mit Baujahr vor 2018:</u> Kategorie 1 nach DIN EN 954-1:1997		
		b) sichere Position des Injektors in der Mischkammer	X	X	eine inhärente sichere Konstruktion durch die Anordnung der Injektoren in der Mischkammer, wodurch ein Herausspritzen von Fluiden verhindert ist		

Schutzeinrichtungen für Rückseite - Öffnungen im Einfüllschacht (wenn Ganzkörperzugang möglich)						
Nr.	Quelle	Anforderung	Baujahr		Hinweise / Erläuterungen / Alternativen	Beurteilung/Ergebnis
			vor 2018	ab 2018		
6	DIN EN 12013:2018 4.6.4.11	Betreten / Zugang des Gefahrenbereiches (Beschickungsschacht) durch die Rückwandtür			Ganzkörperzugang wird in der Norm angenommen, wenn die Abmessungen der Öffnung an der Rückseite mehr als 500 mm x 400 mm bzw. 400 mm x 500 mm betragen. Der Zugang kann z. B. für regelmäßige Reinigungsarbeiten erforderlich sein	
		a) <u>Für häufigen Zugang (mehr als einmal pro Schicht):</u> eine verriegelte trennende Schutzeinrichtung mit Zuhaltung, die den Zugang so lange verhindert, bis der Stempel mechanisch in der höchsten oder einer Mittelstellung gesichert ist oder in der untersten Stellung ruht; die Energiezufuhr für die Bewegung des Stempels unterbrochen und die gespeicherte Energie für diese Bewegung abgeleitet wurde.	(X)	X	a) Der Zugang darf nur nach Sicherung mit einem abschließbaren Betriebsartenwahlschalter möglich sein. Der Bolzen zur Hochhaltung des Stempels muss überwacht sein. Die Zuhaltung darf erst freigegeben werden, wenn der Hochhaltebolzen die Sicherungsstellung einnimmt (in verriegelter sicherer Position) oder der Stempel positionsüberwacht in der unteren Endlage abgelegt ist. Wenn eine kraftbetätigte Beschickungsklappe von innen erreichbar ist, muss sie ebenfalls mit der trennenden Schutzeinrichtung verriegelt sein. Die für die Schließbewegung erforderliche Energie ist unterbrochen und gespeicherte Energien sind abgeleitet. Bei einer kraftbetätigten Rückwandtür muss die Aktivierung durch eine Steuerungseinrichtung mit selbsttätiger Rückstellung erfolgen, die so angeordnet ist, dass der Gefahrenbereich frei einsehbar ist. Das Öffnen der Rückwandtür des Beschickungsschachts muss einen Wiederanlauf der gefährlichen Bewegungen verhindern, bis sie geschlossen und verriegelt ist. <u>für Innenmischer mit Baujahr ab 2018:</u> steuerungstechnische Anforderungen: PL _r = d <u>für Innenmischer mit Baujahr vor 2018:</u> Kategorie 3 nach DIN EN 954-1:1997	

Nr.	Quelle	Anforderung	Baujahr		Hinweise / Erläuterungen / Alternativen	Beurteilung/Ergebnis
			vor 2018	ab 2018		
6	DIN EN 12013:2018 4.6.4.11	b) <u>Für Durchführung von großen Reinigungs- und/oder</u> <u>Wartungsarbeiten:</u> die Sicherung des Gefahrenbereiches muss durch die Maßnahmen nach 6a) erfolgen, wobei die Zuhaltung so konstruiert sein muss, dass der Leistungsteil mit einem Schlüsselsystem verriegelt wird.	(X)	X	<p>b) ergänzend zu 6a) Das Schlüsselsystem (z. B. über Schlüsseltransfersystem oder LoTo) muss die folgenden Bedingungen erfüllen:</p> <ul style="list-style-type: none"> - kodierte Schlüssel, die nicht leicht nachgemacht werden können - für jedes Schloss existiert nur ein einziger Schlüssel <p>und folgende Sicherheitsfunktionen auslösen:</p> <ul style="list-style-type: none"> - Unterbrechung der Rotorbewegungen (bei langem Nachlauf ggf. Stillstandserkennung, Zeitverzögerungseinrichtung) - in der "Aus"-Stellung (Freigabe des Schlüssels) die Bewegungen des Rotors, der Beschickungsklappe und des Stempels stoppen. Für den Stempel ist ein mechanischer Hochhaltebolzen vorhanden. <p>Falls die rückseitige Tür schwenkbar (z. B. mit Scharnieren) ausgeführt ist, dann muss ebenfalls eine Verriegelung mit Zuhaltung vorhanden oder es müssen die Anforderungen an eine feststehende trennende Schutzeinrichtung eingehalten sein. Für feststehende trennende Schutzeinrichtungen ist besonders zu berücksichtigen, dass die Tür nach dem Entfernen der Befestigungsmittel nicht in Schutzstellung verbleiben darf.</p> <p><u>für Innenmischer mit Baujahr ab 2018:</u> steuerungstechnische Anforderungen: PL_r = d</p> <p><u>für Innenmischer mit Baujahr vor 2018:</u> Kategorie 3 nach DIN EN 954-1:1997</p>	

Schutzeinrichtungen für das Reinigen (Abfegen) des Stempels (manuelle Reinigungsarbeiten)						
Nr.	Quelle	Anforderung	Baujahr		Hinweise / Erläuterungen / Alternativen	Beurteilung/Ergebnis
			vor 2018	ab 2018		
7	DIN EN 12013:2018 4.6.4.13.1	a) Beschickungsklappe - ausgeführt wie verriegelte trennende Schutzeinrichtung mit Zuhaltung	(X)	X	<p>Die Steuerung muss folgende Prozessschritte sicherstellen:</p> <ol style="list-style-type: none"> 1. Die Beschickungsklappe lässt sich nur öffnen, wenn der Stempel die Reinigungsstellung erreicht hat <p>und</p> <ol style="list-style-type: none"> 2. die Bewegungen des Stempels bei geöffneter Beschickungsklappe nicht möglich sind. <p>Das Schließen der Klappe darf nur mit einer Zweihandsteuerung (Typ III B) oder mit einer Zustimmeinrichtung (2 m Abstand) möglich sein. Der Gefahrenbereich muss einsehbar sein.</p> <p>Die Fortsetzung des Automatikbetriebes darf nur nach Betätigung einer Rückstelleinrichtung möglich sein. Nach Betätigung der Rückstelleinrichtung (z. B. Quittiertaster) muss zum Starten zusätzlich der START-Taster betätigt werden.</p> <p><u>für Innenmischer mit Baujahr ab 2018:</u> steuerungstechnische Anforderungen: PL_r = d für die Verriegelung der Bewegungen des Stempels und der Beschickungsklappe</p> <p><u>für Innenmischer mit Baujahr vor 2018:</u> Kategorie 3 nach DIN EN 954-1:1997</p>	

Anlage 2

Nr.	Quelle	Anforderung	Baujahr		Hinweise / Erläuterungen / Alternativen	Beurteilung/Ergebnis
			vor 2018	ab 2018		
7	DIN EN 12013:2018 4.6.4.13.1	b) Kombination aus feststehenden Verkleidungen und verriegelter trennender Schutzeinrichtung mit Zuhaltung, um den Zugang zum Bereich der Beschickungsklappe zu verhindern	(X)	X	<p>Der Zugang ist nur unter folgenden Bedingungen zulässig:</p> <ul style="list-style-type: none"> - die Beschickungsklappe ist geöffnet und - die Bewegung des Stempels ist gestoppt und - die Bewegungen der geöffneten Beschickungsklappe und des Stempels sind bei geöffneter verriegelter trennender Schutzeinrichtung nicht möglich und - die Öffnungen sind unter Berücksichtigung der Sicherheitsabstände bezüglich der Rotoren nach DIN EN ISO 13857:2020 gestaltet. Für das Hindurchreichen durch Öffnungen in trennenden Schutzeinrichtungen müssen die Sicherheitsabstände DIN EN ISO 13857:2020 entsprechen. <p><u>für Innenmischer mit Baujahr ab 2018:</u> steuerungstechnische Anforderungen: PLr = d für die Verriegelung der Bewegungen des Stempels und der Beschickungsklappe</p> <p><u>für Innenmischer mit Baujahr vor 2018:</u> Kategorie 3 nach DIN EN 954-1:1997</p>	

Schutzeinrichtungen für den Entleerungsbereich

Nr.	Quelle	Anforderung	Baujahr		Hinweise / Erläuterungen / Alternativen	Beurteilung/Ergebnis
			vor 2018	ab 2018		
8	DIN EN 12013:2018 4.6.6.1	Bewegungen der Entleerungsklappe, der Rotoren und der Verriegelung	(Auswahl einer der genannten Lösungen bzw. deren Kombinationen)			
		a) feststehende trennende Schutzeinrichtungen (Info zur Häufigkeit: einmal pro Woche)	X	X	Feststehende trennende Schutzeinrichtungen oder auch Verkleidungen, die als schützende Konstruktion wirken, müssen die Sicherheitsabstände nach DIN EN ISO 13857:2020 einhalten.	
		b) verriegelte trennende Schutzeinrichtung mit Zuhaltung in Kombination mit einer Verkleidung	(X)	X	<p>Die Zuhaltung darf nur freigegeben werden, wenn:</p> <ul style="list-style-type: none"> - die Entleerungsklappe mechanisch durch einen Bolzen, dessen Stellung überwacht sein muss, in der vollständig geöffneten Stellung gesichert ist <p>und</p> <ul style="list-style-type: none"> - die für die Bewegung der Entleerungsklappe benötigte Energie unterbrochen und die gespeicherte Energie abgeleitet ist (Hydrospeicher müssen entspannt werden) <p>und</p> <ul style="list-style-type: none"> - die Rotoren sich in Ruhestellung befinden <p>und</p> <ul style="list-style-type: none"> - die Energieversorgung für die Rotoren unterbrochen ist <p>und</p> <ul style="list-style-type: none"> - das Öffnen der verriegelten trennenden Schutzeinrichtung einen Wiederanlauf der gefährlichen Bewegungen verhindert. <p><i>Hinweis: Angrenzende Walzwerke, Mischer, Extruder, etc. müssen ebenfalls in die Verriegelung / Zuhaltung eingebunden sein.</i></p> <p><u>für Innenmischer mit Baujahr ab 2018:</u> steuerungstechnische Anforderungen: PL_r = c; Wiederanlauf PL_r = d</p> <p><u>für Innenmischer mit Baujahr vor 2018:</u> Kategorie 1 nach DIN EN 954-1:1997; Wiederanlauf Kategorie 3</p>	

Nr.	Quelle	Anforderung	Baujahr		Hinweise / Erläuterungen / Alternativen	Beurteilung/Ergebnis	
			vor 2018	ab 2018			
8	DIN EN 12013:2018 4.6.6.1	c) verriegelte trennende Schutzeinrichtungen mit Zuhaltung in Kombination mit einer Verkleidung	X	X	Der Zugang darf unter folgenden Bedingungen zugelassen werden: - die Entleerungsklappe ist in der geschlossenen Stellung mechanisch gesichert und - die für die Bewegung der Entleerungsklappe erforderliche Energie ist unterbrochen und die gespeicherte Energie ist abgeleitet. <u>für Innenmischer mit Baujahr ab 2018:</u> steuerungstechnische Anforderungen: PL _r = c <u>für Innenmischer mit Baujahr vor 2018:</u> Kategorie 1 nach DIN EN 954-1:1997		
9	DIN EN 12013:2018 4.6.6.3	Herabfallen von Material beim Zugang in den Entleerungsbereich (Mischung oder Komponenten)	(Auswahl einer der genannten Lösungen bzw. deren Kombinationen)				
		a) verriegelte trennende Schutzeinrichtungen mit Zuhaltung	(X)	X	Das Öffnen dieser verriegelten trennenden Schutzeinrichtungen darf nur möglich sein, wenn: - sich die Rotoren in Ruhestellung befinden und - die Entleerungsklappe mechanisch in der vollständig geöffneten Stellung durch einen Bolzen gesichert ist und - die für die Bewegung der Entleerungsklappe benötigte Energie unterbrochen und die gespeicherte Energie abgeleitet ist. Bei manuell beschickten Mischern muss die Beschickungsklappe geschlossen und die automatischen Beschickungsmechanismen abgeschaltet sein. <u>für Innenmischer mit Baujahr ab 2018:</u> steuerungstechnische Anforderungen: PL _r = d <u>für Innenmischer mit Baujahr vor 2018:</u> Kategorie 3 nach DIN EN 954-1:1997		
		b) verriegelte trennende Schutzeinrichtungen mit Zuhaltung	(X)	X	Der Zugang ist nur zulässig, wenn die Entleerungsklappe in der geschlossenen Stellung mechanisch gesichert ist. <u>für Innenmischer mit Baujahr ab 2018:</u> steuerungstechnische Anforderungen: PL _r = d <u>für Innenmischer mit Baujahr vor 2018:</u> Kategorie 3 nach DIN EN 954-1:1997		

Nr.	Quelle	Anforderung	Baujahr		Hinweise / Erläuterungen / Alternativen	Beurteilung/Ergebnis
			vor 2018	ab 2018		
9	DIN EN 12013:2018 4.6.6.3	c) feststehende Verkleidungen	X	X	Feststehende trennende Schutzeinrichtungen oder Verkleidungen mit Sicherheitsabständen nach DIN EN ISO 13857:2020. Es ist eine Kombination aus einem Beschickungsschacht, der wie ein Übergabeschacht konstruiert ist, und einer Nachfolgeeinrichtung, die wie eine feststehende Verkleidung wirkt, zu verwenden.	
10	DIN EN 12013:2018 4.6.6.5	Bewegung des Stempels beim Hindurchreichen durch die		(Auswahl einer der genannten Lösungen bzw. deren Kombinationen)		
		a) Sicherheitsabstände	X	X	Für das Hinübergreifen über schützende Konstruktionen gelten die Sicherheitsabstände nach DIN EN ISO 13857:2020 (Tabelle 2).	
		b) verriegelte trennende Schutzeinrichtungen mit Zuhaltung	X	X	Es kann eine verriegelte trennende Schutzeinrichtung in Kombination mit einer Verkleidung verwendet werden. Ein Zugang darf nur erfolgen, wenn: - die Energieversorgung für den Stempel unterbrochen ist oder - die Entleerungsklappe mechanisch in geschlossener Stellung gesichert ist. Das Öffnen der verriegelten trennenden Schutzeinrichtung muss einen Wiederanlauf der gefährlichen Bewegung verhindern. <u>für Innenmischer mit Baujahr ab 2018:</u> steuerungstechnische Anforderungen: PL _r = c <u>für Innenmischer mit Baujahr vor 2018:</u> Kategorie 1 nach DIN EN 954-1:1997	
11	DIN EN 12013:2018 4.6.7.2	Bewegung der Wellen im Bereich der Staubabdichtung				
		Sichere Maschinenkonstruktion	X	X	Maschinenteile (z. B. Rahmen, Rohrleitungen) im Inspektionsbereich müssen konstruktiv so ausgelegt und angeordnet sein, dass ein unbeabsichtigtes Erreichen von Gefahrstellen verhindert wird. Warnschild als hinweisende Sicherheitstechnik!!! <u>Hinweis:</u> Der Zugang zum Gefahrenbereich ist zulässig, da eine Prozessüberwachung erforderlich ist. Gründe für den erforderlichen Zugang sind tägliche Sichtkontrollen der Staubabdichtungsfunktion bei laufender Maschine und bei der Reinigung der Ölablaufrinne.	

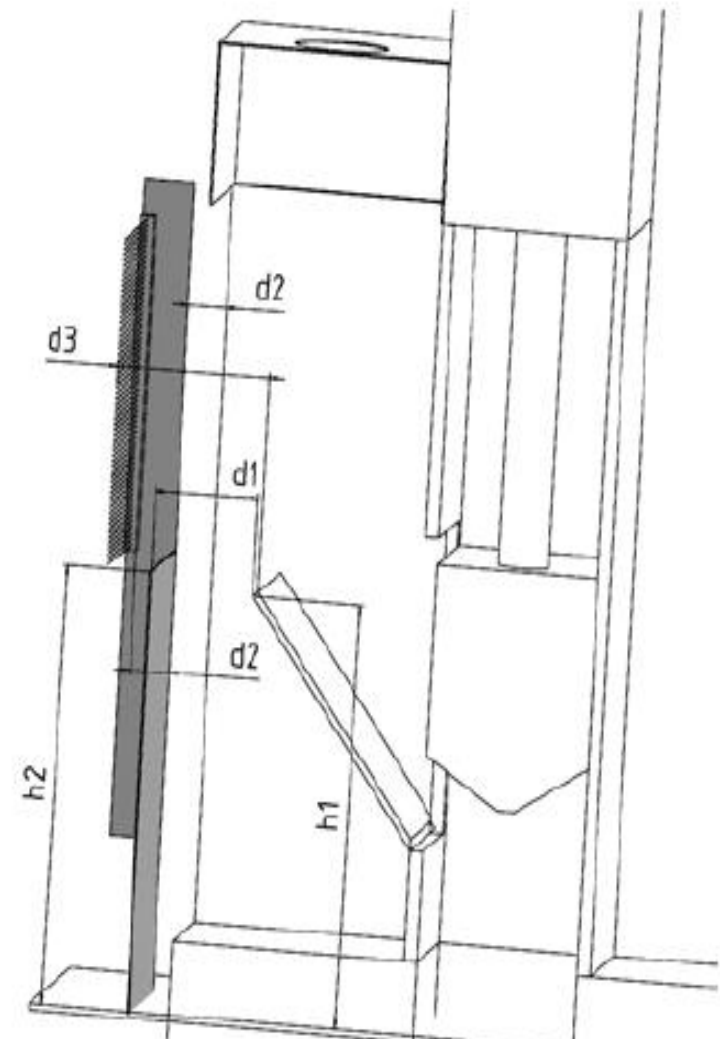
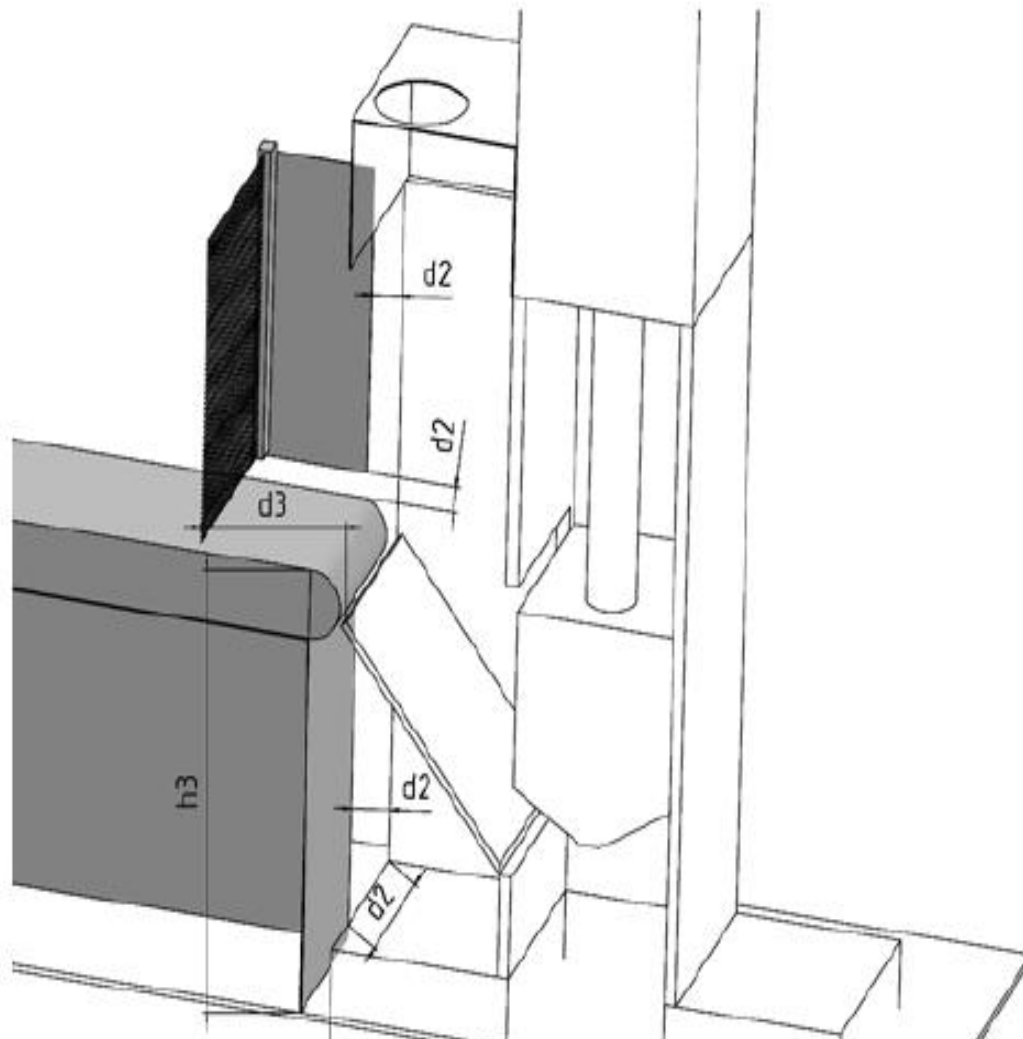
Schutzeinrichtungen für Kontroll-, Einricht- und Wartungsarbeiten						
Nr.	Quelle	Anforderung	Baujahr		Hinweise / Erläuterungen / Alternativen	Beurteilung/Ergebnis
			vor 2018	ab 2018		
12		Durchführung von Inspektionen (Kontrolle der Schaltpunkte)	X	X	<p>Die Sattelbewegung muss ohne Sichtbehinderung durch trennende Schutzeinrichtungen kontrolliert werden können. Hierzu sind folgende Schutzeinrichtungen erforderlich:</p> <ul style="list-style-type: none"> - trennende verriegelte Schutzeinrichtung (für den Automatikbetrieb) - Betriebsartenwahlschalter, von dem der Gefahrenbereich, der durch die Sattelbewegung hervorgerufen wird, gut einsehbar ist. Mit dem Betriebsartenwahlschalter kann die Verriegelung von a) aufgehoben werden <p>Bei entfernter trennender Schutzeinrichtung darf die Sattelbewegung mit voller Geschwindigkeit nur im Tippbetrieb mit 2 m Abstand ausgeführt werden können.</p> <p>Alternativ kann eine ortsbewegliche Zustimmungseinrichtung verwendet werden, bei der die Sattelbewegung mit reduzierter Geschwindigkeit (< 25 mm / s) ausgeführt wird.</p>	
13		Durchführung weiterer Inspektionen	X	X	Es ist das gleiche Sicherheitskonzept zu realisieren, wie unter Punkt 12 beschrieben.	

Allgemeines						
Nr.	Quelle	Anforderung	Baujahr		Hinweise / Erläuterungen / Alternativen	Beurteilung/Ergebnis
			vor 2018	ab 2018		
14	DIN EN 12013:2018 4.6.2	Betriebsart "Wartung" darf nur mit einem abschließbaren Betriebsartenwahlschalter möglich sein	X	X	<p>Wenn unterschiedliche Betriebsarten angewandt werden, dürfen Zweihandsteuerungen und Steuerungseinrichtungen mit selbsttätiger Rückstellung im Handbetrieb nur mit einem abschließbaren Betriebsartenwahlschalter anwählbar sein. Werden in der Betriebsart „Wartung“ Schutzeinrichtungen unwirksam, so sind als Ersatz für die im Produktionsbetrieb wirksamen Schutzeinrichtungen Zweihandsteuerung oder Zustimmungseinrichtung erforderlich.</p> <p><i>Hinweis: Alle gefahrbringenden Bewegungen müssen vom Ort des Betätigungselements einsehbar sein oder es muss sichergestellt sein, dass sich keine Personen im Gefahrenbereich aufhalten.</i></p>	

Anlage 3

Abstände zur Verhinderung des Ganzkörperzugangs

Die konkreten Maße werden in den Erläuterungen bei den entsprechenden Fragen angegeben.



Legende

- h_1 Höhe der geöffneten Beschickungsklappe
- h_2 Höhe der feststehenden Verkleidung oder der verriegelten Schutzeinrichtung oder Öffnungen in feststehenden Verkleidungen
- h_3 Höhe des Förderbands, das wie eine trennende Schutzeinrichtung wirkt
- d_1 Abstand zwischen trennender Schutzeinrichtung und beweglichen Teilen der Maschine
- d_2 Abstand zwischen trennender Schutzeinrichtung und feststehenden Teilen der Maschine zur Verhinderung eines Ganzkörperzugangs
- d_3 Sicherheitsabstand zwischen Lichtvorhang und beweglichem Teil der Maschine / Gefahrbereich