

Explosionsschutz an Batterieladestationen

Sachgebiet Explosionsschutz

Stand: 28.02.2022

Beim Laden von Batterien mit einem wässrigen Elektrolyten kann es zur Bildung von Wasserstoff und damit zu einer Explosionsgefährdung kommen. Dieses FB AKTUELL unterstützt bei der Beurteilung und Vermeidung dieser Gefährdung.

Inhaltsverzeichnis

1	Einleitung	1
2	Anforderungen an Räume und Bereiche mit Batterieladestationen ...	2
3	Vermeidung der Bildung einer gefährlichen explosionsfähigen Atmosphäre	4
3.1	Natürliche Lüftung	4
3.2	Technische Lüftung	8
4	Weitere Maßnahmen des Explosionsschutzes	9

1 Einleitung

Bei Tätigkeiten mit Batterien können Gefahren für die Sicherheit und die Gesundheit der Beschäftigten entstehen. Dieses FB AKTUELL befasst sich mit dem Explosionsschutz, der an Batterieladestationen erforderlich sein kann. Andere Gefährdungen, wie solche durch Kurzschlussströme oder die in Batterien enthaltenen Elektrolyte werden nicht behandelt.

Hintergrund für die Betrachtung des Explosionsschutzes bei Tätigkeiten mit Batterien ist die mögliche Bildung und Freisetzung von Wasserstoff. Die Freisetzung erfolgt, wenn Batterien, die einen wässrigen Elektrolyten enthalten, aufgeladen werden. Die Ladung schließt die Hauptladung, Nachladung und Ladeerhaltung mit ein. Der Ladestrom führt zur Elektrolyse des Wassers und damit zur Bildung von Wasserstoff. Hierauf wird durch das Warnzeichen W026 „Warnung vor Gefahren durch das Aufladen von Batterien“ hingewiesen.



Wasserstoff ist brennbar und kann eine gefährliche explosionsfähige Atmosphäre bilden. Das Gemisch aus Wasserstoff und dem in der Luft enthaltenem Sauerstoff ist gemeinhin als „Knallgas“ bekannt.

So genannte Nickel-Cadmium-Batterien (NiCd-Batterie) verwenden Kalilauge als Elektrolyt, während Bleibatterien als Elektrolyt verdünnte Schwefelsäure verwenden.

Bei Bleibatterien kann man grob zwei Bauformen unterscheiden:

- Geschlossene Batterien sind mit Deckeln oder Stopfen versehen, welche für Wartungsarbeiten abgenommen werden können.

Diese verhindern jedoch nicht, dass brennbares Gas oder Elektrolyt austreten kann.

- Verschlossene oder auch als wartungsfrei bezeichnete Batterien haben verschweißte Zellen und können bzw. müssen nicht mehr geöffnet werden. Das heißt aber nicht, dass diese völlig gekapselt sind. Vielmehr sind diese Batterien mit Überdruckventilen versehen, durch die z. B. bei einer Überladung die entstehenden brennbaren Gase entweichen können. Die Gefahr, dass Elektrolyt ausläuft, besteht bei verschlossenen Batterien nicht mehr, da der flüssige Elektrolyt entweder durch eingebrachtes Glasfasergewebe vollständig aufgesogen wird (Vliesbatterien) oder durch Zugabe von Kieselsäure zu einem Gel erstarrt (Gelbatterie).

Lithium-Ionen-Batterien kommen in allen Bereichen des täglichen Lebens vor. Insbesondere ihr Gewicht und die Möglichkeit einer schnellen Ladung machen sie vielfach einsetzbar. Der Energieinhalt von Lithium-Ionen-Batterien ist im Vergleich zu anderen Batteriearten höher. Eine Brandgefahr besteht überwiegend beim Ladevorgang, bei der Beschädigung und beim Kurzschluss der Batterie. Da Lithium-Ionen-Batterien bei der Ladung keinen Wasserstoff freisetzen, ist nicht von einer Explosionsgefahr eines Wasserstoff/Luft-Gemisches auszugehen.

Allgemeine Hinweise zur Gefährdungsbeurteilung hinsichtlich des Explosionsschutzes finden sich in der TRGS 720 „Gefährliche explosionsfähige Gemische – Allgemeines“ sowie in einigen Schriften der Unfallversicherungsträger:

- DGUV Information 213-106 „Explosionsschutzdokument [1]
- KB 028-2 „Rechtlicher Wegweiser im Explosionsschutz“ der BG RCI [2]

2 Anforderungen an Räume und Bereiche mit Batterieladestationen

Der Raum oder Bereich soll frei von Erschütterungen, trocken, frostfrei und kühl sein. Unmittelbare Sonneneinstrahlung und große Temperaturunterschiede im Raum sind zu vermeiden. Batterieladestationen müssen von anderen Betriebsbereichen, wie z. B. Produktionsstätten oder Läger mindestens feuerhemmend abgetrennt sein, d. h. die Abtrennung muss mindestens der Feuer-Widerstandsklasse F 30 entsprechen (siehe auch Abbildung 1). Im Betrieb und beim Laden der Batterien sind die Herstellerangaben und die Kompatibilität der verwendeten Geräte zu beachten. Gerade bei modernen Zelltypen können für den sicheren Betrieb des Ladesystems höhere Anforderungen bestehen. Die Raumtemperatur sollte vorzugsweise zwischen +10 °C und maximal +25 °C liegen. Anzustreben ist eine Temperatur von +20 °C. Die in den nachfolgenden Abschnitten gemachten Angaben beziehen sich auf 20 °C. Bei deutlich abweichenden Temperaturen, wie z. B. über 25 °C, sind die Gleichungen gemäß DIN EN 62485-3 VDE 0510-47:2015-09 [3] entsprechend anzupassen. Dies bezieht sich vor allem auf den Faktor 0,055 in Gleichung 2.



Abbildung 1: Ladestationen für Gabelstapler

Wenn im Einzelfall Ladevorgänge in nicht frostfreien Bereichen durchgeführt werden, so ist generell der Batteriehersteller hinsichtlich der zu berücksichtigenden batteriespezifisch zulässigen Umgebungstemperaturen während der Ladung und gegebenenfalls der Lagerung zu befragen. Dies betrifft z. B. Ladestellen in unbeheizten Hallen oder in Außenbereichen, wie sie auf Bauhöfen und in Straßenmeistereien vorkommen können.

Türen von Batterieladestationen, wie sie beispielsweise in Kfz-Werkstätten betrieben werden, müssen nach außen aufschlagen können und elektrolytbeständig sein.

Bei Batterieladestationen sind die in Abbildung 2 gezeigten Abstände mindestens einzuhalten. Dabei ist die Größe der Einzelladeplätze an dem größten zu ladendem Fahrzeug zu bemessen.

Der Ladeplatz ist in einem Abstand von 0,6 m zum nächsten Ladeplatz, zu baulichen Einrichtungen und technischen Anlagen

einzurichten. Ist beabsichtigt, an den Fahrzeugen auch eine Wartung durchzuführen, ist hierfür eine Gangbreite von mindestens 0,8 m vorzusehen. Die Höhe muss für das größte Fahrzeug geeignet sein, muss aber mindestens 2,0 m betragen.

Zum Ladegerät muss ein Abstand des Ladeplatzes von 0,6 m und der Batterie selbst von mindestens 1,0 m eingehalten werden.

Der Ladeplatz muss mindestens 2,5 m von brennbaren Gegenständen wie Schränken oder Regalen entfernt sein, auch dürfen diese nicht oberhalb des Ladeplatzes verbaut sein. Der Abstand kann im Einzelfall reduziert werden, wenn im Rahmen des Brandschutzkonzepts durch andere Maßnahmen, z. B. eine feuerwiderstandsfähige Abtrennung, die gleiche Sicherheit erreicht wird. Zu feuer-, explosions- oder explosivstoffgefährdeten Bereichen muss ein Abstand von mindestens 5,0 m eingehalten werden.

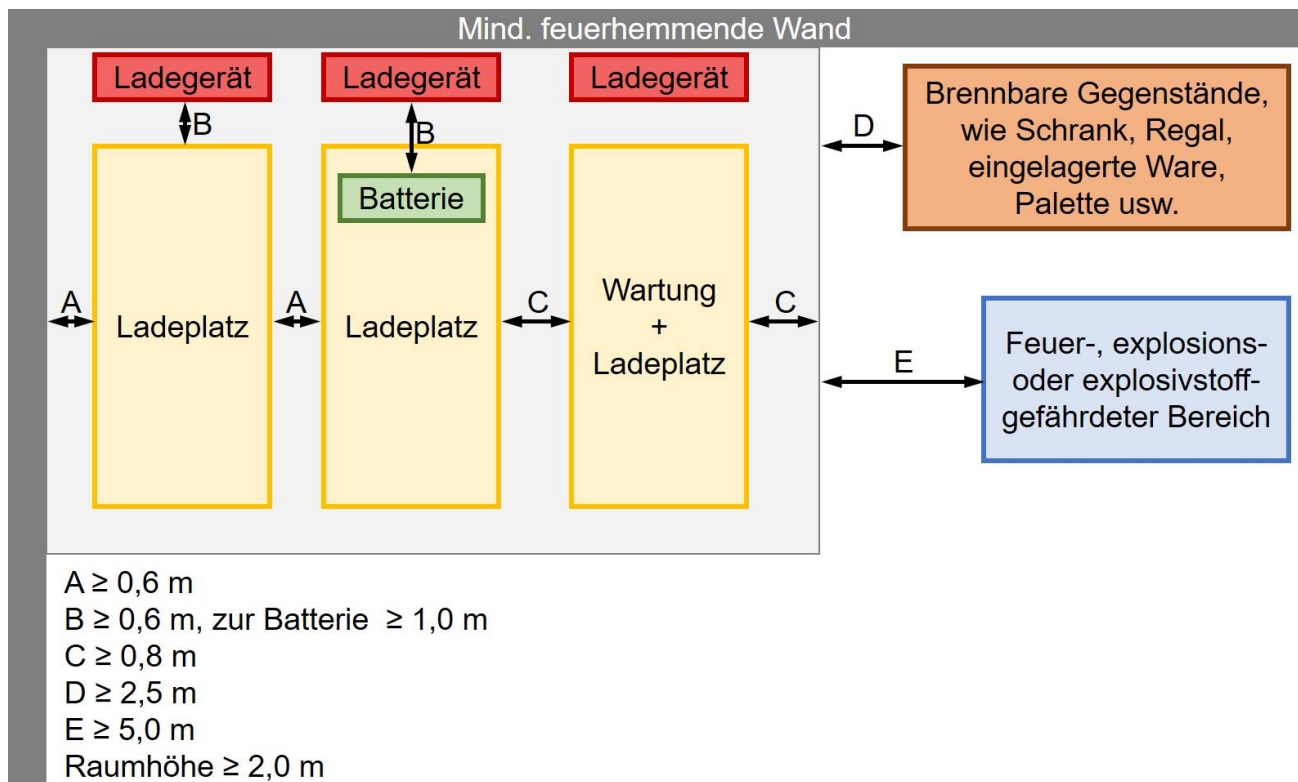


Abbildung 2: Erforderliche Abstände beim Einrichten einer Ladestation

3 Vermeidung der Bildung einer gefährlichen explosionsfähigen Atmosphäre

Da beim Laden von Batterien mit wässrigen Elektrolyten die Bildung von Wasserstoff nicht vollständig vermieden werden kann, muss im Rahmen der Gefährdungsbeurteilung überprüft werden, ob die freigesetzten Mengen zur Bildung einer gefährlichen explosionsfähigen Atmosphäre führen können und welche Maßnahmen zur Gefahrenminimierung erforderlich sind.

Die Wasserstofffreisetzung kann dabei durch den Einsatz geeigneter Ladegeräte minimiert werden, da diese eine zu hohe Ladespannung sowie das Überladen der Batterien vermeiden – beides Effekte, die das Überladen der Batterien vermeiden, was wiederum die Wasserstoffbildung minimiert. Wird eine zu hohe Ladespannung verwendet, welche die Gasungsspannung überschreitet, steigt der Ladestrom an, was dann zu erhöhter Wasserstoffbildung, stärkerem Wasserverbrauch, Temperaturerhöhung und kürzerer Gebrauchsdauer der Batterie führt. Bei einer Ladung oberhalb der Gasungsspannung muss generell mit der Bildung einer gefährlichen explosionsfähigen Atmosphäre gerechnet werden.

Der gebildete Wasserstoff muss zur Vermeidung der Bildung einer gefährlichen explosionsfähigen Atmosphäre ausreichend verdünnt und abgeführt werden. Dies kann durch eine ausreichende natürliche oder technische Lüftung erreicht werden.

Ziel muss es dabei sein, die **Untere Explosionsgrenze (UEG)** des Wasserstoffs von 4 Vol.-% in der Luft sicher zu unterschreiten. Der Begriff „sicher“ bedeutet hier, dass die Wasserstoffkonzentration unterhalb der Schwelle von 50 % der UEG

gehalten werden muss ($\leq 10\%$ sind anzustreben).

3.1 Natürliche Lüftung

Geringe Luftbewegungen, wie natürlicher Zug, thermische Konvektion, Umhergehen von Personen oder Fahrzeugbewegungen, können bereits die Vermischung des Wasserstoffs mit der Luft erheblich beschleunigen, was zu einer Verminderung der Konzentration beiträgt.

Werden Batterien nur gelegentlich und einzeln geladen (z. B. Einzelladepult in einer Werkhalle), so reicht die natürliche Lüftung des Raumes in der Regel aus. Dieses ist z. B. in Kfz-Werkstätten zur Auf- und Unterhaltungsladung von einzelnen Starterbatterien der Fall.

Sind regelmäßig mehrere Batterien zu laden, kann es erforderlich sein, eine räumlich abgetrennte Ladestation zu errichten. Auch hier muss eine ausreichende natürliche Lüftung des Bereiches sichergestellt sein.

Befindet sich diese Ladestation in einem separaten Raum, ist es erfahrungsgemäß ausreichend, wenn sich die Zuluft- und Abluftöffnungen an gegenüberliegenden Wänden und raumdiagonal befinden (Querlüftung). Werden die Öffnungen innerhalb der gleichen Wand angebracht, so ist eine vertikale Trennung im Abstand von mindestens 2 m erforderlich, wobei die Ausströmöffnung oben anzuordnen ist. Der Grund ist, dass Wasserstoff im Gegensatz zu den meisten Gasen und den Dämpfen von Lösemitteln leichter als Luft ist und nach oben steigt.

Die Luftführung muss eine Durchlüftung der gesamten Batterieladestation sicherstellen, wobei die räumliche Anordnung der Öffnungen für Zuluft und Abluft die natürliche Konvektion unterstützen muss.

Darum muss die Zuluft so tief unten wie möglich einströmen können. Die Abluft muss an oberster Stelle des Raumes oder Bereiches durch eine Wand- oder vorzugsweise Deckenöffnung ins Freie führen. Sie darf allerdings nicht in Kamine, Schornsteine oder andere Einrichtungen von Feuerungsanlagen eingeleitet werden. Abluftkanäle/-rohre dürfen auch nicht in der Nähe der Ansaugöffnungen von Klimaanlage und Lüftungseinrichtungen münden.

Ladegeräte mit eingebautem Lüfter sollten direkt mit dem Zuluftkanal/-rohr verbunden sein, damit die Geräte nicht von wasserstoffhaltiger Luft durchströmt werden.

Bei der Lüftungstechnischen Planung ist auch zu berücksichtigen, dass Strömungshindernisse Toträume bewirken können, in denen die Luftbewegung nur schwach oder nicht ausgebildet ist. Dies ist auch an der Decke zu berücksichtigen, wo Kassettendecken und breite Querträger oder Deckenbalken die ausreichende Verdünnung von Gasen verhindern können. Hier hilft Lüftungsunterstützend eine glatte, zur Abluftöffnung hin aufsteigende Deckenkonstruktion.

Türen und Fenster gelten nur dann als freie, für die Lüftung geeignete Wandöffnungen, wenn sichergestellt ist, dass sie während des Ladevorganges ständig geöffnet sind und auch den höchsten Punkt des Raumes sicher entlüften können.

Eine Hilfestellung zu den Anforderungen an die Auslegung der natürlichen Lüftung bietet die DGUV Regel 109-002 [4].

Der erforderliche mindestens freie Öffnungsquerschnitt A der Zuluft- und Abluftöffnungen an Batterieladestationen ergibt sich aus folgendem Zusammenhang (DIN EN 62485-3 VDE 0510-47:2015-09):

$$A = 28 \cdot Q \text{ [cm}^2\text{]} \quad \text{Gl. 1}$$

Dabei sind:

28: festgelegter Faktor

Q : Für den Raum erforderliche Luftvolumenstrom (Luftwechsel); eingesetzt in m^3/h .

Hinweis: Bei den in dieser Schrift angegebenen Formeln handelt es sich um Faustformeln. Die einzusetzenden Größen werden hierzu in die angegebenen Einheiten umgerechnet und dann schlicht als Zahlenwerte eingesetzt. Das Ergebnis wird dann in der angegebenen Einheit abgelesen. Beispielsweise wird hier in Gleichung 1 der Zahlenwert von Q in m^3/h eingesetzt und das Ergebnis in cm^2 abgelesen.

Der erforderliche Luftvolumenstrom Q berechnet sich wie folgt:

$$Q = 0,055 \cdot n \cdot I_{gas} \cdot [\text{m}^3/\text{h}] \quad \text{Gl. 2}$$

Dabei sind:

0,055: Verdünnungs- und Sicherheitsfaktor bei $25\text{ }^\circ\text{C}$

n = Anzahl der Zellen, berechnet aus $\frac{\text{Gesamtspannung}}{\text{Spannung pro Zelle}}$

I_{gas} = Gas erzeugender Strom in der Gasungsphase beim Laden in A

Wird der gaserzeugende Strom als auf 100 Ah normierter Wert ($I_{gas,norm}$, Bsp.-Wert: 3A/100Ah) angegeben, kann durch Multiplikation mit der Nennkapazität C_{nenn} in Amperestunden [Ah] der absolute Wert berechnet werden:

$$I_{gas} = I_{gas,norm} \cdot C_{nenn} \quad \text{Gl. 3}$$

Der gaserzeugende Strom in der Gasungsphase beim Laden I_{gas} entspricht bei einem geregelten Ladegerät mit bekannten

Ausgangskennwerten, die nicht von auftretenden Eingangsnetzspannungsschwankungen beeinflusst sind, dem für den letzten Ladeabschnitt angegebenen Ladestromwert.

Wird ein Multispannungsladegerät verwendet, bei dem der Wert des Ladestroms während des letzten Ladeabschnitts nicht sicher bekannt ist, ist der höchste mögliche Ladeschlussstrom als Wert für I_{gas} zu verwenden.

Wenn Standard-Ladegeräte verwendet werden und keine genauen Informationen über die Ladecharakteristik zur Verfügung stehen, gilt bei bekanntem Bemessungsausgangsstrom I_n

$$I_{gas} = 0,4 \cdot I_n [A] \quad \text{Gl. 4}$$

Werden so genannte Schnellladegeräte verwendet, sind die speziellen Werte für I_{gas} der technischen Dokumentation zu entnehmen oder beim Hersteller zu erfragen.

Tabelle 1 gibt in Anlehnung an DIN EN 62485-3 VDE 0510-47:2015-09 Beispiele für Gasungs- und Ladeschlussströme. Diese

dienen als Richtwerte und können nicht direkt zur Berechnung von Q verwendet werden. Konkrete Werte sind beim Batteriehersteller zu erfragen.

In Räumen mit einem Luftvolumen von mindestens V_{frei} ist keine Zwangsbelüftung erforderlich, es sei denn, besondere technische oder umwelthygienische Gründe erfordern dies. In solchen Räumen sind entsprechend auch keine freien Öffnungsquerschnitte nach Gleichung 1 erforderlich. V_{frei} berechnet sich wie folgt:

$$V_{frei} = 2,5 \cdot Q [m^3] \quad \text{Gl. 5}$$

Dies begründet sich dadurch, dass bei Räumen über der Erdgleiche normalerweise von einem 1-fachen Luftwechsel ausgegangen werden kann. Bei geschlossenen Gebäuden entsprechend der Vorgaben der Energieeinsparverordnung (EnEV) [5] kann hiervon nicht ausgegangen werden, da der Luftwechsel deutlich niedriger ist (0,25-fach).

Tabelle 1: Gasungsströme $I_{gas, norm}$ und typische Ladeschlussströme normiert auf A pro 100 Ah Nennkapazität beim Laden mit IU-, IUI- oder W-Ladegeräten (Unverbindliche Richtwerte)

Ladegeräte-Kennlinie	$I_{gas, norm}$ für geschlossene Bleibatterien	$I_{gas, norm}$ für verschlossene Bleibatterien	$I_{gas, norm}$ für geschlossene NiCd-Batterien
W-Ladung	7 A	nicht anwendbar	nicht anwendbar
IU-Ladung	(Spannungsbegrenzung 2,4 V/Zelle) 2 A	(Spannungsbegrenzung 2,4 V/Zelle) 1 A	(Spannungsbegrenzung 1,55 V/Zelle) 5 A
IUI-Ladung	Strom in 3. Ladestufe max. 5 A	Strom in 3. Ladestufe max. 1,5 A	Strom in 3. Ladestufe max. 5 A

Beispiel 1: Ladung einer geschlossenen Blei-Antriebsbatterie

Parameter: $U = 80 \text{ V}$, $C_{nenn} = 420 \text{ Ah}$,
 $I_{gas,norm} = 5 \text{ A/100 Ah}$ (Herstellerangabe)

Daraus ergibt sich mit Gleichung 3:

$$I_{gas} = \frac{5A}{100 \text{ Ah}} \cdot 420 \text{ Ah}$$

$$I_{gas} = 21 \text{ A}$$

Bei 2 Volt pro Zelle ergibt sich aus der Gesamtspannung U für die Anzahl der Zellen

$$n = \frac{80 \text{ Volt}}{2 \text{ Volt pro Zelle}} = 40$$

Damit ergibt sich durch Einsetzen in Gleichung 2:

$$Q = 0,055 \cdot n \cdot I_{gas} \left[\frac{m^3}{h} \right]$$

$$Q = 0,055 \cdot 40 \cdot 21 \left[\frac{m^3}{h} \right]$$

$$Q = 46,2 \frac{m^3}{h}$$

Somit ist während der Batterieladung ein Lüftungsbedarf von $46,2 \text{ m}^3/\text{h}$ erforderlich.

Der freie Öffnungsquerschnitt A für die Zu- und Abluftöffnung errechnet sich gemäß Gleichung 1:

$$A = 28 \cdot Q \text{ [cm}^2\text{]}$$

$$A = 28 \cdot 46,2 \text{ [cm}^2\text{]}$$

$$A = 1293 \text{ cm}^2$$

Ausgewählt würde je ein Kanal von mindestens $36 \text{ cm} \times 36 \text{ cm}$ oder ein Rohr mit einem Durchmesser von mindestens $\varnothing 41 \text{ cm}$.

Ausgewählt würde je ein Kanal von mindestens $36 \text{ cm} \times 36 \text{ cm}$ oder ein Rohr mit einem Durchmesser von mindestens $\varnothing 41 \text{ cm}$.

Werden mehrere Batterien im gleichen Raum geladen, errechnet sich die erforderliche Lüftung aus der Summe der einzelnen Luftvolumenströme.

Beispiel 2: Gleichzeitige Starkladung von vier geschlossenen Blei-Nutzfahrzeugstarterbatterien

Parameter: $U = 12 \text{ V}$, $C_{nenn} = 180 \text{ Ah}$,
 $I_{gas} = 2 \text{ A/100 Ah}$

$$\text{Anzahl der Zellen } n = 4 \cdot \frac{12 \text{ Volt}}{2 \text{ Volt pro Zelle}} = 24$$

Q ergibt sich aus Gleichung 2 oder kann aus Abbildung 3 abgelesen werden. Abgelesen wird bei 24 Zellen an der blauen Geraden (für 2 A/100 Ah) etwa $2,6 \text{ m}^3/\text{h}$ je 100 Ah .

Dies muss noch mit der Nennkapazität C_{nenn} korrigiert werden:

$$Q = 2,6 \frac{m^3}{h} \cdot \frac{180 \text{ Ah}}{100 \text{ Ah}} = 4,68 \frac{m^3}{h}$$

erforderlich.

Der freie Öffnungsquerschnitt A der Zu- und Abluftöffnung müsste in dem Beispiel gemäß Gleichung 1 mindestens

$$A = 28 \cdot 4,68 \text{ [cm}^2\text{]} \approx 131 \text{ cm}^2$$

betragen. Ausgewählt würde ein Rohr mindestens $\varnothing 13 \text{ cm}$.

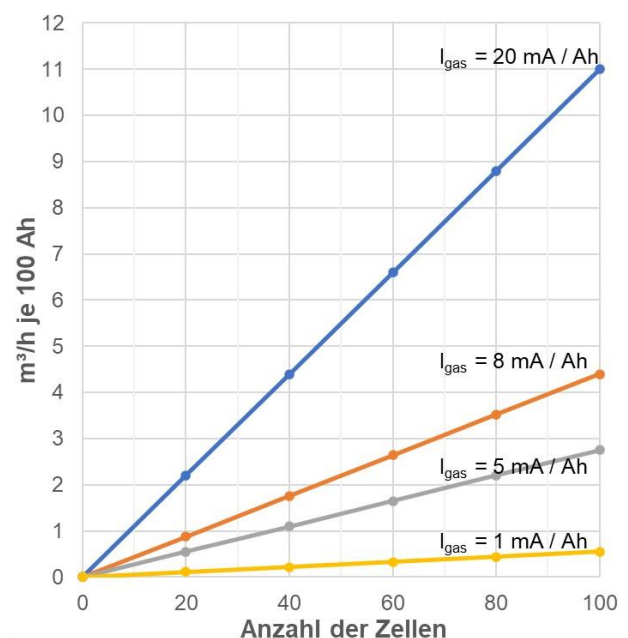


Abbildung 3: Diagramm zur Abschätzung bei der Luftbedarfsermittlung, berechnet auf Grundlage der DIN EN 62485-3 VDE 0510-47:2015-09

Beispiel 3: Bestimmung des Raumluftvolumens für eine einzeln geladene Kfz-Starterbatterie

Parameter: $U = 12 \text{ V}$, $C_{nenn} = 180 \text{ Ah}$,
 $I_{gas,norm} = 2 \text{ A/100 Ah}$

Daraus ergibt sich mit Gleichung 3:

$$I_{gas} = \frac{2A}{100 Ah} \cdot 180 Ah$$

$$I_{gas} = 3,6 \text{ A}$$

Das Raumluftvolumen (freies Luftvolumen) V_{frei} berechnet sich nach Gleichung 5, wobei Q sich aus Gleichung 2 ergibt:

$$V_{frei} = 2,5 \cdot Q [m^3]$$

$$V_{frei} = 2,5 \cdot 0,055 \cdot n \cdot I_{gas} [m^3]$$

$$V_{frei} = 2,5 \cdot 0,055 \cdot \frac{12}{2} \cdot 3,6 [m^3]$$

$$V_{frei} = 2,97 \text{ m}^3$$

3.2 Technische Lüftung

Wenn eine ausreichende natürliche Lüftung nicht besteht und somit der Luftaustausch nicht sichergestellt werden kann, ist eine technische Lüftung erforderlich. Dies ist beispielsweise dann der Fall, wenn der Ladeplatz in einer kleinen Räumlichkeit, z. B. unterhalb eines abgetrennten und geschlossenen Treppenaufgangs, eingerichtet wurde.

Es muss eine gegenseitige Verriegelung von Ladegerät und Belüftungssystem vorhanden sein oder es muss ein Alarm ausgelöst werden, wenn die erforderliche Luftströmung für die ausgewählte Ladebetriebsart nicht gewährleistet werden kann.


Die Wirksamkeit der Lüftung ist zu überwachen.

Erfolgt die Überwachung automatisch, muss sie sich auf das Auftreten gefährlicher explosionsfähiger Atmosphäre (z. B.

Gaswarngeräte) oder auf den zu überwachenden Luftstrom (z. B. Strömungswächter) beziehen. Eine Überwachung des Betriebes von Teilen der Lüftungsanlage (z. B. Überwachung der Ventilatorumdrehzahl) ist in der Regel nicht ausreichend (TRGS 722 [6]). Die MSR-Einrichtungen sind entsprechend der TRGS 725 [7] zu bewerten. Versagt die technische Lüftung, muss eine automatische Trennung des Ladegerätes vom Netz erfolgen. Ist dies nicht verhältnismäßig (siehe EmpfBS 1114 [8]), muss zumindest ein Alarm ausgelöst werden, auf den kurzfristig reagiert und der sichere Betrieb wiederhergestellt wird.

Nach dem Laden, kann weiterhin im Gasraum der Batterie befindlicher oder im Elektrolyt gelöster Wasserstoff freigesetzt werden. Eine vorhandene technische Lüftung sollte eine angemessene Zeit aufrechterhalten werden.

Der Ladebereich sollte auf leichtem Unterdruck gehalten werden, um das Eindringen von Gasen in Nebenräume zu verhindern. Dieses kann mit Sauglüftern erreicht werden.

Kann das Eindringen eines explosionsfähigen Gas-Luft-Gemischs in den Lüfter, z. B. beim Anfahren nach einem Lüfterausfall, nicht sicher ausgeschlossen werden, muss dieser für den Ex-Bereich zugelassen sein; z. B.  *Gerätegruppe II, Kategorie 3G (Zone 2 IIC T1).*

Anforderungen an derartige Ventilatoren sind in DIN EN 14986:2017 festgelegt.

Die Lüftung dient zur Vermeidung der Bildung einer gefährlichen explosionsfähigen Atmosphäre und unterliegt somit der Prüfverpflichtung nach Anhang 2 Abschnitt 3 Nummer 4.1 und Nummern 5.2 und 5.3 Betriebssicherheitsverordnung [9].

Wenn alle Batterien, die geladen werden, mit einem zentralen Entgasungssystem versehen sind, das die Batteriegase nach außen

entlüftet, muss der Raum keine besonderen Lüftungsanforderungen erfüllen.

Eine Hilfestellung zur Arbeitsplatzbelüftung bietet die DGUV Regel 109-002 „Arbeitsplatzlüftung – Lufttechnische Maßnahmen“.

4 Weitere Maßnahmen des Explosionsschutzes

Die Ladebereiche sind mit den Verbotsschildern D-P006 „Zutritt für Unbefugte verboten“ und P003 „Keine offene Flamme; Feuer, offene Zündquelle und Rauchen verboten“ sowie dem Warnzeichen W026 „Warnung vor Gefahren durch das Aufladen von Batterie“ zu kennzeichnen.



Beim Auftreten weiterer Gefährdungen können weitere Zeichen erforderlich sein.

Auch bei ausreichendem Raumluftvolumen und genügendem Luftwechsel kann im Nahbereich einer Batterie die Verdünnung der explosionsfähigen Gase nicht immer sichergestellt werden. Daher sind im Nahbereich offenen Flammen, heiße Oberflächen (Oberflächentemperatur ≤ 450 °C), Funken oder Lichtbögen auszuschließen. Auch elektrostatische Entladungen sind zu vermeiden, da der bei einer Entladung entstehende Funke das entstandene Wasserstoff/Luft-Gemisch (Knallgas) entzünden kann. Dazu ist die Standfläche im Bereich von 1,25 m um die Position der Batterie ableitfähig auszulegen. Fußböden mit einem Ableitwiderstand von höchstens $10^8 \Omega$ erfüllen diese Anforderung. Erfahrungsgemäß trifft dies bei Industrieböden aus Beton ohne Kunststoffzusatz oder Beschichtung sowie

Zementestrich bei normaler relativer Luftfeuchte zu.

Werden die beschriebenen Maßnahmen, die auf Verdünnung und Abführung des freigesetzten Wasserstoffs basieren, umgesetzt, sind sie ausreichend, um eine Gefährdung durch explosionsfähige Atmosphäre zu verhindern. Wird jedoch von den Vorgaben abgewichen und die Bildung einer gefährlichen explosionsfähigen Atmosphäre kann nicht zuverlässig ausgeschlossen werden, sind weitere Maßnahmen, wie etwa die Vermeidung von Zündquellen (siehe TRGS 723 „Gefährliche explosionsfähige Gemische – Vermeidung der Entzündung gefährlicher explosionsfähiger Gemische“ und TRGS 727 „Vermeidung von Zündgefahren infolge elektrostatischer Aufladungen“) erforderlich. Hierzu empfiehlt sich das bewährte Konzept der Zoneneinteilung (siehe Anhang I Nr. 1.7 GefStoffV). Wichtig ist hierbei auch die Verwendung entsprechender für den Einsatz in der jeweiligen Zone geeigneter Geräte gemäß der Richtlinie 2014/34/EU und die Berücksichtigung der Prüfverpflichtungen gemäß der Betriebssicherheitsverordnung gelten.

Literaturverzeichnis

- [1] DGUV Information 213-106 „Explosionsschutzdokument“, Deutsche Gesetzliche Unfallversicherung e.V. (DGUV), 06/2021.
- [2] KB 028-2 „Rechtlicher Wegweiser im Explosionsschutz“, Berufsgenossenschaft Rohstoffe und chemische Industrie (BG RCi), 08/2021.
- [3] DIN EN 62485-3 VDE 0510-47 "Sicherheitsanforderungen an Batterien und Batterieanlagen - Teil 3: Antriebsbatterien für Elektrofahrzeuge", Beuth Verlag, 09/2015.

- [4] DGUV Regel 109-002 „Arbeitsplatzlüftung – Lufttechnische Maßnahmen“, Deutsche Gesetzliche Unfallversicherung e.V. (DGUV), 04/2020.
- [5] Verordnung über energiesparenden Wärmeschutz und energiesparende Anlagentechnik bei Gebäuden (Energieeinsparverordnung, EnEV), BGBl. I S. 2197, 24. Juli 2007.
- [6] TRGS 722 "Vermeidung oder Einschränkung gefährlicher explosionsfähiger Gemische", GMBI 2021 S. 399-415.
- [7] TRGS 725 "Gefährliche, explosionsfähige Atmosphäre - Mess-, Steuer- und Regeleinrichtungen im Rahmen von Explosionsschutzmaßnahmen", GMBI 2016 S. 238-256.
- [8] EmpfBS 1114 „Anpassung an den Stand der Technik bei der Verwendung von Arbeitsmitteln“, GMBI 2018, S. 412.
- [9] Verordnung über Sicherheit und Gesundheitsschutz bei der Verwendung von Arbeitsmitteln (Betriebssicherheitsverordnung, BetrSichV), 27. Juli 2021 (BGBl. I S. 3146).

Bildnachweis

Die gezeigten Bilder wurden freundlicherweise zur Verfügung gestellt von:

Abbildung 1	Quelle: BGHW	2
Abbildung 2	Quelle: BG RCI.....	3

Tabellennachweis

Tabelle 1: Gasungsströme $I_{gas,norm}$ bzw. typische Ladeschlussströme normiert auf A pro 100 Ah Nennkapazität beim Laden mit IU-, IUI- oder W-Ladegeräten (Unverbindliche Richtwerte) 6

Herausgeber

Deutsche Gesetzliche Unfallversicherung e.V. (DGUV)

Glinkastraße 40
 10117 Berlin
 Telefon: 030 13001-0 (Zentrale)
 Fax: 030 13001-9876
 E-Mail: info@dguv.de
 Internet: www.dguv.de

Sachgebiet Explosionsschutz
 im Fachbereich Rohstoffe und chemische Industrie der DGUV
www.dguv.de Webcode: d138214

Die Fachbereiche der DGUV werden von den Unfallkassen, den branchenbezogenen Berufsgenossenschaften sowie dem Spitzenverband DGUV selbst getragen. Für den Fachbereich Rohstoffe und chemische Industrie ist die Berufsgenossenschaft Rohstoffe und chemische Industrie der federführende Unfallversicherungsträger und damit auf Bundesebene erster Ansprechpartner in Sachen Sicherheit und Gesundheit bei der Arbeit für Fragen zu diesem Gebiet.

An der Erarbeitung dieser Fachbereich AKTUELL haben mitgewirkt:

- Dr. Hans-Peter Fröhlich (BGHW)
- Stefan Grund (BGN)
- Dr. Maximilian Hanke-Roos (BG RCI)
- Dr. Martin Kümmerlin (BGHW)
- Martin Naß (BG ETEM)
- Hans Joachim Zerlett (Covestro Deutschland AG)