

201-061

## DGUV Information 201-061



# Handlungsanleitung für sicheres Arbeiten in Druckluft

## Impressum

Herausgegeben von: Deutsche Gesetzliche Unfallversicherung e.V. (DGUV)

Glinkastraße 40

10117 Berlin

Telefon: 030 13001-0 (Zentrale)

E-Mail: [info@dguv.de](mailto:info@dguv.de)

Internet: [www.dguv.de](http://www.dguv.de)

Sachgebiet Tiefbau des Fachbereichs Bauwesen der DGUV

Ausgabe: August 2022

Satz und Layout: Atelier Hauer + Dörfler, Berlin

Bildnachweis: Titelbild und Abb. 1: © H.ZWEI.S Werbeagentur GmbH/BG  
BAU; Abb. 2–3, 5–10, 12–18: © H.ZWEI.S Werbeagentur  
GmbH/ DGUV; Abb. 4, 20, 21, Anhang 8.6 Absenkschema  
Hydroschild: © DGUV

Copyright: Diese Publikation ist urheberrechtlich geschützt.  
Die Vervielfältigung, auch auszugsweise, ist nur mit  
ausdrücklicher Genehmigung gestattet.

Bezug: Bei Ihrem zuständigen Unfallversicherungsträger oder unter  
[www.dguv.de/publikationen](http://www.dguv.de/publikationen) Webcode: 201061

# Handlungsanleitung für sicheres Arbeiten in Druckluft

---

Die DGUV Informationen der Deutschen Gesetzlichen Unfallversicherung enthalten Hinweise und Empfehlungen, die die praktische Anwendung von Regelungen zu einem bestimmten Sachgebiet oder Sachverhalt erleichtern sollen.

DGUV Informationen richten sich in erster Linie an Unternehmerinnen und Unternehmer und sollen ihnen Hilfestellung bei der Umsetzung ihrer Pflichten aus staatlichen Arbeitsschutzvorschriften oder Unfallverhütungsvorschriften geben sowie Wege aufzeigen, wie Arbeitsunfälle, Berufskrankheiten und arbeitsbedingte Gesundheitsgefahren vermieden werden können.

Die Unternehmen können bei Beachtung der in DGUV Informationen enthaltenen Empfehlungen, insbesondere der beispielhaften Lösungsmöglichkeiten, davon ausgehen, dass sie damit geeignete Maßnahmen zur Verhütung von Arbeitsunfällen, Berufskrankheiten und arbeitsbedingten Gesundheitsgefahren getroffen haben. Sind zur Konkretisierung staatlicher Arbeitsschutzvorschriften von den dafür eingerichteten Ausschüssen technische Regeln ermittelt worden, sind diese vorrangig zu beachten.

---

# Inhaltsverzeichnis

	Seite		Seite
<b>1</b>	<b>Vorbemerkung</b> .....	<b>7</b>	
<b>2</b>	<b>Anwendungsbereich</b> .....	<b>8</b>	
<b>3</b>	<b>Begriffsbestimmungen</b> .....	<b>9</b>	
<b>4</b>	<b>Rechtsvorschriften, Normen und Leitfäden</b> .....	<b>15</b>	
4.1	Allgemeines.....	15	
4.2	Gesetze.....	15	
4.3	Verordnungen.....	15	
4.4	Technische Regeln für Betriebssicherheit.....	15	
4.5	Regeln zum Arbeitsschutz auf Baustellen (RAB).....	15	
4.6	Technische Regeln für Arbeitsstätten (ASR).....	15	
4.7	DGUV Regelwerk.....	16	
4.8	Normen.....	16	
4.9	Leitlinien und Arbeitsblätter.....	16	
<b>5</b>	<b>Sicheres Arbeiten in Druckluft</b> .....	<b>17</b>	
5.1	Planungsphase.....	17	
5.1.1	Grundlagen.....	17	
5.1.2	Maßnahmen/Hinweise für Bauherr bzw. Bauherrin und Planer bzw. Planerin in der Entwurfsplanung.....	17	
5.1.2.1	Geologische und Hydrogeologische Erkundung.....	17	
5.1.2.2	Geotechnischer und bautechnischer Bericht.....	17	
5.1.2.3	Statische Berechnungen/Machbarkeit/ Entwurfsplanung.....	17	
5.1.2.4	Planung von Arbeiten in Druckluft.....	17	
5.1.2.5	Besonderheiten bei Caissons.....	18	
5.1.3	Maßnahmen/Hinweise für die Unternehmer, Unternehmerinnen, Planer und Planerinnen in der Ausführungsplanung.....	18	
5.1.3.1	Statische Berechnung/Ausführungsplanung.....	18	
5.1.3.2	Festlegen der projektspezifischen Anforderungen.....	19	
5.1.3.3	Gefährdungsbeurteilung.....	19	
5.1.3.4	Planung der Baustelleneinrichtung für die Arbeiten in Druckluft.....	19	
5.1.3.5	Parallelarbeiten im atmosphärischen Teil des Tunnels bei gleichzeitigen Arbeiten im Druckluftbereich.....	19	
5.1.3.6	Parallelarbeiten innerhalb des Druckluft- bereiches.....	19	
5.2	Anforderungen für die Bauausführung unabhängig vom Bauverfahren.....	20	
5.2.1	Allgemeines.....	20	
5.2.2	Gerätetechnische Anforderungen.....	20	
5.2.2.1	Arbeitskammer.....	20	
5.2.2.2	Personenschleuse.....	20	
5.2.2.3	Arbeitsplatz Schleusenwärter.....	20	
5.2.2.4	Prüfungen von Geräten und Anlagenteilen.....	20	
5.2.2.5	Sicherung der Schleusentüren.....	21	
5.2.2.6	Technische Kommunikationseinrichtungen.....	21	
5.2.2.7	Thermometer in der Personenschleuse.....	21	
5.2.2.8	Druckschreiber/Manometer.....	21	
5.2.2.9	Atemluftqualität.....	22	
5.2.2.10	Luftmengenmessung.....	23	
5.2.2.11	Elektrische Anlagen und Betriebsmittel.....	23	
5.2.3	Verfahrenstechnische Anforderungen.....	23	
5.2.3.1	Anforderungen an die Ortsbruststabilität bei Druckluftarbeiten.....	23	
5.2.3.2	Einschleusen.....	23	
5.2.3.3	Verhaltensregeln für den in Druckluft Beschäftigten während des Einschleusens.....	24	
5.2.3.4	Temperatur.....	24	
5.2.3.5	Lärm.....	24	
5.2.3.6	Luftverluste.....	24	
5.2.3.7	Schweißen, Schneiden und verwandte Verfahren in Druckluft.....	24	
5.2.3.8	Tätigkeiten mit ortsbeweglichen Druckgas- behältern und Bereitstellung von Druckgas- flaschen in der Arbeitskammer.....	26	
5.2.3.9	Ausschleusungszeiten.....	26	
5.2.3.10	Begrenzung der täglichen/wöchentlichen Aufenthaltszeit in Druckluft.....	27	
5.2.3.11	Verhalten während der Druckluftarbeiten und vor dem Ausschleusen.....	28	
5.2.3.12	Verhalten während des Ausschleusens.....	28	
5.2.3.13	Verhalten nach dem Ausschleusen.....	28	
5.2.4	Organisatorische Anforderungen.....	28	
5.2.4.1	Organisatorische Maßnahmen vor erst- maligem Beginn der Arbeiten in Druckluft.....	28	
5.2.4.2	Vorbereitung der Druckluftarbeiten.....	29	
5.2.4.3	Aufgaben des „Fachkundigen“ (gem. § 18, (1), Nr. 1, Druckluftverordnung (DruckLV)).....	30	
5.2.4.4	Aufgaben des Sachkundigen Druckleitungs- netz, Personen- und Materialschleusen, Krankendruckluftkammer (gem. § 18, (1), Nr. 2, Druckluftverordnung (DruckLV)).....	31	

	Seite		Seite
5.2.4.5	Aufgaben des Sachkundigen Elektrische Anlagen (gem. § 18, (1), Nr. 3, Druckluftverordnung (DruckLV)).....	31	
5.2.4.6	Schulung der Druckluftarbeiter, Druckluftarbeiterinnen und Beschäftigten .....	31	
5.2.4.7	Aufgaben des Schleusenwärters (gem. § 18, (1), Nr. 4, Druckluftverordnung (DruckLV)).....	32	
5.2.4.8	Schulung der Schleusenwärter.....	32	
5.2.4.9	Aufgaben der Sachkundigen Brandbekämpfung (gem. § 18, (1), Nr. 5, DruckLV).....	33	
5.2.4.10	Schulung der Sachkundigen Brandbekämpfung.....	33	
5.2.4.11	Aufgaben der Betriebshelfer Erste Hilfe (gem. § 18, (1), Nr. 6, DruckLV).....	34	
5.2.4.12	Schulung der Betriebshelfer Erste Hilfe.....	34	
5.2.4.13	Schutzmaßnahmen für besondere umgebungsspezifische Arbeitsbelastung .....	34	
5.2.4.14	Probeschleusungen.....	35	
5.2.4.15	Krankendruckluftkammer auf der Baustelle.....	35	
5.2.4.16	Rettung von Verletzten aus der Arbeitskammer .....	36	
5.2.4.17	Nach Abschluss der Druckluftarbeiten.....	36	
5.2.4.18	Gesundheitskartei.....	37	
5.2.4.19	Notfallkarte.....	37	
5.2.5	Anforderungen an die in Druckluft Beschäftigten.....	37	
5.2.6	Besonderheiten bei Einsatz von baustellenfremden Personen in Druckluft.....	37	
5.2.7	Brandschutz bei Arbeiten in Druckluft .....	38	
5.2.7.1	Brandschutz in der Arbeitskammer .....	38	
5.2.7.2	Brandschutz in der Personenschleuse.....	38	
5.2.7.3	Erweiterter Brandschutz im atmosphärischen Teil des Tunnels bei gleichzeitigen Arbeiten in Druckluft .....	38	
5.3	Maschineller Vortrieb (Tunnelbohrmaschine (TBM)).....	38	
5.3.1	Allgemeines .....	38	
5.3.2	Gerätetechnische Anforderungen.....	39	
5.3.3	Verfahrenstechnische Anforderungen.....	39	
5.3.3.1	Anfahrt der Tunnelbohrmaschinen (TBM) aus der Startbaugrube (Anfahrbrille).....	39	
5.3.3.2	Anforderungen an die Ortsbruststabilität bei Druckluftarbeiten.....	39	
5.3.3.3	Durchführung des Absenkvorgangs (Hydroschild).....	40	
5.3.3.4	Vorbereitung der Arbeiten in der Arbeitskammer/Abbaukammer.....	40	
5.3.3.5	Werkzeugkontrolle/Werkzeugwechsel am Schneidrad .....	41	
5.3.3.6	Hindernisbeseitigung an der Ortsbrust .....	42	
5.3.3.7	Arbeiten bei Vollabsenkung.....	42	
5.3.3.8	Schweißen, Schneiden und verwandte Verfahren in Druckluft.....	42	
5.3.3.9	Auffüllen der Abbaukammer (Hydroschild) .....	42	
5.3.3.10	Ausfahrt der Tunnelbohrmaschine (TBM) in die Zielbaugrube (Ausfahrtopf) .....	43	
5.3.3.11	Besonderheiten in Abhängigkeit vom Durchmesser der Tunnelbohrmaschine (TBM).....	43	
5.4	Konventioneller Vortrieb in Druckluft.....	43	
5.4.1	Allgemeines .....	43	
5.4.2	Gerätetechnische Anforderungen.....	44	
5.4.2.1	Personenschleuse .....	44	
5.4.2.2	Materialschleuse.....	44	
5.4.2.3	Großgeräte und stationäre Anlagen für Ausbruch- und Sicherungsarbeiten.....	45	
5.4.2.4	Technische Kommunikationseinrichtungen .....	45	
5.4.3	Verfahrenstechnische Anforderungen.....	45	
5.4.3.1	Arbeiten in der Arbeitskammer .....	45	
5.4.3.2	Bewetterung.....	46	
5.4.3.3	Temperatur: Kälte/Wärme .....	46	
5.4.3.4	Brandschutz.....	46	
5.4.4	Organisatorische Anforderungen .....	47	
5.4.4.1	Rettung von Verletzten aus der Arbeitskammer.....	47	
5.5	Caissonbauweise.....	47	
5.5.1	Allgemeines .....	47	
5.5.2	Gerätetechnische Anforderungen.....	48	
5.5.2.1	Personenschleuse .....	48	
5.5.2.2	Schachtrohre .....	48	
5.5.2.3	Materialschleuse.....	48	
5.5.2.4	Arbeitskammer.....	48	
5.5.2.5	Elektrische Anlagen und Betriebsmittel .....	49	
5.5.2.6	Geräte.....	49	
5.5.2.7	Technische Kommunikationseinrichtungen .....	50	
5.5.3	Verfahrenstechnische Anforderungen.....	50	
5.5.3.1	Arbeiten in der Arbeitskammer .....	50	
5.5.3.2	Bewetterung.....	50	
5.5.3.3	Temperatur: Kälte/Wärme .....	50	
5.5.3.4	Brandschutz.....	50	
5.5.4	Organisatorische Anforderungen .....	51	
5.5.4.1	Rettung von verletzten Personen aus der Arbeitskammer.....	51	

	Seite		Seite
<b>6</b>	<b>Sonderfall Arbeitsdrücke &gt; 3,6 bar</b> .....	<b>52</b>	
6.1	Allgemeines .....	52	8.1 Erlaubnisschein zur Durchführung von Druckluftarbeiten – Tunnelbohrmaschine (TBM) .....
6.2	Anwendung von Druckluft für Überdruckarbeit.....	52	61
6.3	Anwendung von Mischgasen für Überdruckarbeit (keine Sättigungsexposition) als Sonderform.....	53	8.2 Erlaubnisschein zur Durchführung von Druckluftarbeiten – Konventioneller Vortrieb in Druckluft.....
6.3.1	Allgemeines .....	53	8.3 Erlaubnisschein zur Durchführung von Druckluftarbeiten – Caissonbauweise .....
6.3.2	Anwendung der Mischgastechnik.....	53	69
6.4	Sättigungsexposition bei der Überdruckarbeit.....	53	8.4 Erlaubnisschein für Schweißen, Schneiden und verwandte Verfahren in Druckluft .....
6.4.1	Allgemeines .....	53	73
6.4.2	Anwendung der Sättigungstechnik.....	54	8.5 Notfallkarte (Muster).....
6.5	Antrag Ausnahmegenehmigung.....	54	8.6 Absenkschema Hydroschild (Beispiel) .....
			8.7 Schleusenbuch (Muster nach Anlage A zur RAB 25).....
<b>7</b>	<b>Sonderfall Taucharbeiten in der Stützflüssigkeit einer Tunnelbohrmaschinen (TBM) unter Überdruck</b> .....	<b>55</b>	<b>81</b>
7.1	Allgemeines .....	55	
7.2	Zusätzliche Anforderungen in der Planungsphase.....	55	
7.3	Technische Anforderungen bei Durchführung der Taucharbeiten.....	56	
7.4	Organisatorische Anforderungen bei Durchführung der Taucharbeiten.....	57	
7.5	Beispiele für das Austauchen in Druckluft bei höherer Tauchmediendichte .....	59	

# 1 Vorbemerkung

Die DGUV Information 201-061 „Handlungsanleitung für sicheres Arbeiten in Druckluft“ dient Unternehmerinnen und Unternehmern als Hilfe bei der Planung und Arbeitsvorbereitung, der Erstellung der Gefährdungsbeurteilung, der Erarbeitung von Betriebsanweisungen, der Unterweisung und Belehrung der Beschäftigten, sowie bei der Erstellung der notwendigen Dokumente für die Durchführung von Arbeiten in Druckluft. Ferner enthält diese Handlungsanleitung Informationen und Empfehlungen für andere Projektbeteiligte, insbesondere für Bauherrinnen und Bauherren, Fachplanerinnen und Fachplaner, Sicherheits- und Gesundheitsschutzkoordinatorinnen und -koordinatoren, Aufsichtsbehörden, Sachverständige und Versicherer. Diese sollen mit der Handlungsanleitung unterstützt werden ihre Pflichten und Aufgaben bei der Planung, Ausschreibung und Durchführung von Arbeiten in Druckluft zu identifizieren und abzuarbeiten. Basis für diese Handlungsanleitung bilden bestehende Rechtsvorschriften und Regelwerke, wobei auch Empfehlungen zur Anwendung der Druckluftverordnung implementiert wurden.

Nach Prüfung aller in Betracht kommenden Bauverfahren auf der Grundlage einer Risikoanalyse in der Planungsphase und der sich daraus ergebenden Notwendigkeit für die Durchführung von Arbeiten in Druckluft, sollte zur Minimierung der Gefährdungen den Empfehlungen dieser Handlungsanleitung gefolgt werden. Die beschriebenen Maßnahmen erheben nicht den Anspruch auf Vollständigkeit, vielmehr müssen sie projektspezifisch fortgeschrieben werden.

Die Anzahl von Tunnelbauwerken, bei denen insbesondere im Zusammenhang mit dem Einsatz von Tunnelbohrmaschinen auch Arbeiten in Druckluft erforderlich sind, hat in den vergangenen Jahren stark zugenommen. Hierbei werden die nach der Druckluftverordnung (DruckLV) zulässigen Drücke projektbezogen teilweise deutlich überschritten. Diese Entwicklung stellt für alle Projektbeteiligten technologisch und personell eine neue Herausforderung dar, arbeitsmedizinisch und hyperbarmedizinisch sind einer beliebigen Drucksteigerung aufgrund der menschlichen Physiologie jedoch klare Grenzen gesetzt.

Diese DGUV Information wurde auf Initiative der Bundesfachabteilung Unterirdisches Bauen im Hauptverband der Deutschen Bauindustrie e.V. im Sachgebiet Tiefbau des Fachbereichs Bauwesen der DGUV erarbeitet. An ihrer Erstellung waren folgende Firmen und Institutionen beteiligt:

- Hauptverband der Deutschen Bauindustrie e.V.
- HOCHTIEF Infrastructure GmbH
- Implen Construction GmbH
- Hydrowork GmbH
- DNV GL SE
- BEC Becker Engineering + Consulting GmbH
- Landesamt für Arbeitsschutz, Gesundheitsschutz und technische Sicherheit Berlin (LAGeSi)
- Regierung von Oberbayern, Bergamt Südbayern
- Hyperbaric Medical Consulting GbR

## 2 Anwendungsbereich

Diese Handlungsanleitung beschreibt die erforderlichen Maßnahmen für eine sichere Durchführung von Arbeiten in Druckluft gemäß Druckluftverordnung (DruckLV), unter Berücksichtigung der mit diesen Tätigkeiten verbundenen spezifischen Gefährdungen.

In der Handlungsanleitung wird auch das Beschäftigungsverbot für Arbeiten in mehr als 3,6 bar Überdruck aufgegriffen. Dazu wird beschrieben was im Zuge der Beantragung einer Ausnahmegewilligung der zuständigen Behörde an Dokumenten vorzulegen ist. Auch bei einem Überdruck von

mehr als 3,6 bar wird Luft als druckgebendes Medium zur Erzielung der notwendigen Arbeitsdrücke eingesetzt, das Atemgas kann durch Verwendung von auf den Arbeitsdruck angepasste Mischgase davon abweichen.

Darüber hinaus beschreibt die Handlungsanleitung die für die Wartung und Reparatur der Tunnelbohrmaschine (TBM) ggf. erforderlichen Taucharbeiten in der unter Überdruck stehenden Stützflüssigkeit in der Abbaukammer.



# 3 Begriffsbestimmungen

## Abbaukammer

Raum, in dem der Baugrund abgebaut wird, z. B. beim Hydroschild der Raum zwischen Ortsbrust und Tauchwand, beim Erddruckschild der Raum zwischen Ortsbrust und Druckwand, beim Caisson der Raum zwischen Baugrund und Kammerdecke. Die Abbaukammer ist Teil der Arbeitskammer.

## Arbeitskammer

Raum, in dem Arbeiten in Druckluft ausgeführt werden.

§ 2 (1) Nr. 1 Druckluftverordnung (DruckLV)

## Atemgasgemische (Mischgas)

Mischgase sind technisch veränderte Atemgase, deren Zusammensetzung von atmosphärischer Luft abweicht. Diese können aus spezifischen für den jeweiligen Expositionsdruck berechneten Mischungen, z. B. aus Stickstoff/Sauerstoff (Nitrox), Helium/Sauerstoff (Heliox) oder Sauerstoff/Helium/Stickstoff/(Trimix) bestehen.

## Atemluft

Frischluft, die in die Arbeitskammer und Personenschleusen eingeblasen wird.

Siehe auch Kap. [5.2.2.9](#).

## Arbeiten in Druckluft

Arbeiten und Aufsichtstätigkeiten in Räumen, in denen ein Überdruck mittels Druckluft von mehr als 0,1bar herrscht. Dieser Druck wird als Arbeitsdruck bezeichnet.

Die Arbeiten in Druckluft werden durch die „Verordnung über Arbeiten in Druckluft“ (Druckluftverordnung (DruckLV)) geregelt.

## Arbeitsdruck

Überdruck, der über den atmosphärischen Druck hinausgeht. Dieser wird in der DruckLV in „bar“ angegeben.

Der Absolutdruck stellt die Summe aus atmosphärischem Druck und Überdruck dar. Dieser wird bei Arbeiten in Druckluft in Deutschland i.d.R. nicht angegeben, und wenn doch, dann i.d.R. tatsächlich „Absolutdruck“ genannt. In anderen Ländern wird allerdings häufig der Absolutdruck genannt, ohne dass dies direkt erkennbar ist.

## Arbeitsvorbereitung

Detailplanung des Baubetriebs, Ablaufplanung, Arbeits- und Gesundheitsschutz, Geräte- und Personaleinsatz, Organisation, usw. durch das ausführende Unternehmen.

## ASR

Technische Regeln für Arbeitsstätten. Die ASR konkretisieren die Arbeitsstättenverordnung.

## Aufenthaltszeit in Druckluft

Zeitraum vom Beginn des Einschleusens bis zum Beginn der Druckreduzierung beim Ausschleusen. Dieser Zeitraum ist maßgebend für die Ermittlung der Ausschleusungszeit.

## Ausbläser

Plötzliches, schlagartiges und unkontrolliertes vollständiges oder teilweises Entweichen des Überdruckes aus der Arbeitskammer.

### Ausführungsplanung

Ausführungsplanung meint die Anpassung der Entwurfsplanung an das tatsächlich zu erstellende Bauwerk, hierzu gehören z. B. prüffähige Ausführungsstatik des Bauwerkes unter Berücksichtigung aller Zwischenbauzustände, oder die Planung von Bauhilfsmaßnahmen (z. B. Druckwand, TBM).

### Ausschleusungszeit

Zeitraum vom Beginn der Druckreduzierung beim Ausschleusen bis zum Erreichen des atmosphärischen Druckes.

Die Mindestzeiten sind im Anhang 2 der Druckluftverordnung (DruckLV) festgelegt.

### Bereitschaftsarzt

Die Einleitung der Behandlung von drucklufferkrankten Beschäftigten kann durch die ermächtigte Ärztin oder den ermächtigten Arzt auf Bereitschaftsärztinnen oder Bereitschaftsärzte übertragen werden, wenn sie oder er nicht ständig an der Arbeitsstelle anwesend sein kann. Die Bereitschaftsärztin oder der Bereitschaftsarzt wird durch die ermächtigte Ärztin oder den ermächtigten Arzt ausgewählt und verpflichtet. Sie müssen die erforderliche Qualifikation und gesundheitliche Eignung besitzen, sie müssen jedoch nicht entsprechend der DruckLV ermächtigt sein. Die Bereitschaftsärztin oder der Bereitschaftsarzt muss jederzeit erreichbar sein und innerhalb von 30 min nach Alarmierung an der Arbeitsstelle zur Verfügung stehen.

Die Funktion der Bereitschaftsärztin oder des Bereitschaftsarztes ist in der Regel zum Arbeitsschutz auf Baustellen (RAB) 25, Teil 1, geregelt.

Siehe auch „Ermächtigter Arzt“.

### Berufsgenossenschaftlichen Grundsatz G 31 „Überdruck“

Die ärztlichen Untersuchungen nach § 10 DruckLV werden von einer dafür ermächtigten Ärztin oder einem dafür ermächtigten Arzt nach den anerkannten Regeln der Arbeitsmedizin gem. dem berufsgenossenschaftlichen Grundsatz G 31 „Überdruck“ durchgeführt (s. DGUV Information 240-310 „Handlungsanleitung für die arbeitsmedizinische Vorsorge nach dem Berufsgenossenschaftlichen Grundsatz G 31 Überdruck“).

Der berufsgenossenschaftliche Grundsatz G 31 „Überdruck“ wird zeitnah durch die DGUV Empfehlung „Überdruck (Arbeiten in Druckluft und Taucherarbeiten)“, welche Inhalt der neuen „DGUV Empfehlungen für arbeitsmedizinische Beratungen und Untersuchungen“ ist, ersetzt werden.

### Beschäftigte

Beschäftigte (m/w/d) sind alle Personen, die in Wahrnehmung einer baustellenbezogenen Aufgabe, bzw. in Erfüllung eines z. B. gesetzlichen Auftrages, die Baustelle betreten. Dabei ist es nicht relevant, ob dies im Rahmen eines Arbeitsverhältnisses oder in Ausübung einer selbstständigen Tätigkeit erfolgt.

Beschäftigte sind Arbeitnehmer im Sinne der DruckLV.

Siehe auch § 2, (2), Arbeitsschutzgesetz (ArbSchG).

### Betriebshelfer Erste Hilfe

Die Betriebshelferin „Erste Hilfe“ oder der Betriebshelfer „Erste Hilfe“ verfügt neben den Kenntnissen der „Ersten Hilfe“ auch über Kenntnisse der „Ersten Hilfe in Druckluft“.

Siehe auch Kap. → 5.2.4.11 und Kap. → 5.2.4.12

### Caissonbauweise

Das Bauwerk (Caisson) wird oberirdisch erstellt und durch das Eigengewicht und ggf. gezieltes, temporäres Ablassen der Druckluft abgesenkt. In Deutschland wird auch häufig der Begriff „Senkkasten“ verwendet.

### Druckluft

Luft mit einem Überdruck von mehr als 0,1 bar.

Siehe auch § 2 (2), DruckLV.

### Druckluftarbeiter und Druckluftarbeiterin

Beschäftigte, die regelmäßig in Druckluft arbeiten und nach § 20 DruckLV unterwiesen sind, sowie ihre gesundheitliche Eignung durch eine ärztliche Untersuchung nach § 10 DruckLV nachgewiesen haben.

### Druckluftschild

Tunnelbohrmaschine (TBM) mit Druckluftbeaufschlagung der Ortsbrust. Die Druckluftbeaufschlagung dient der Wasserhaltung.

### Erddruckschild (EPB)

Tunnelbohrmaschine (TBM) mit aktiver Erddruckstützung der Ortsbrust.

Bei Inspektions-, Wartungs- oder Reparaturarbeiten in der Abbaukammer wird der stützende Erdbrei teilweise oder vollständig abgesenkt und i.d.R. durch Druckluft ersetzt.

### Eignungsuntersuchung (ärztliche Untersuchung)

Gemeint ist hiermit die ärztliche Untersuchung nach § 10 DruckLV. Die für die Untersuchung ermächtigte Ärztin oder der für die Untersuchung ermächtigte Arzt stellt eine Bescheinigung über das Ergebnis der medizinischen Untersuchung zur Vorlage bei der Unternehmerin oder bei dem Unternehmer aus. Die Untersuchung erfolgt nach dem Berufsgenossenschaftlichen Grundsatz G 31 „Überdruck“.

### Erlaubnisschein

Erlaubnisscheine werden von der oder dem Fachkundigen gem. § 18 DruckLV zur Durchführung von Druckluftarbeiten, für Druckluftarbeiten mit besonderen Erschwernissen, sowie für Schweiß-, Schneid- und Brennarbeiten in Druckluft erstellt.

Muster für Erlaubnisscheine siehe Anlage 8.1 bis Anlage 8.4.

### Ermächtigter Arzt

Ärztinnen oder Ärzte, die die erforderliche arbeitsmedizinische Fachkunde, sowie Fachkenntnisse bezüglich der Arbeiten in Druckluft besitzen und von der zuständigen Behörde ermächtigt sind. Fachkenntnisse sind z. B. durch regelmäßige Teilnahme an einschlägigen Fortbildungsveranstaltungen zu belegen. Für die Wahrnehmung von Aufgaben nach § 12, (1), DruckLV muss die ermächtigte Ärztin oder der ermächtigte Arzt seine gesundheitliche Eignung für Arbeiten in Druckluft nachweisen. Die ermächtigte Ärztin bzw. der ermächtigte Arzt werden im folgenden Dokument teilweise auch als ermächtigtes ärztliches Fachpersonal bezeichnet.

Siehe auch „Bereitschaftsarzt“.

### **Fachkundiger gem. § 18 (2), DruckLV (häufig auch Fachkundiger Druckluft, Druckluft-Befähigter oder Befähigungsscheininhaber genannt)**

Fachkundige oder Fachkundiger ist, wer einen behördlichen Befähigungsschein besitzt. Sie oder er muss drucklufttauglich sein.

Die Fachkundige bzw. der Fachkundige, oder ihre ständige Stellvertretung, leitet die Arbeiten in Druckluft und überwacht den Betrieb der Arbeitskammer.

Siehe auch Kap. → 5.2.4.3

### **Filterkuchen**

Der Filterkuchen bildet sich aus der Bentonitsuspension und wirkt als Membrane zur Übertragung des Stützdrukkes (Flüssigkeits- oder Druckluftstützung) auf die Ortsbrust und dient der Reduzierung von Druckluftverlusten.

### **Gefährdungsbeurteilung**

Die Gefährdungsbeurteilung ist die systematische Ermittlung und Bewertung von Gefährdungen der Beschäftigten, die nach fachkundiger Einschätzung und vorliegender Erfahrung bei der Ausführung der Arbeiten auftreten können und berücksichtigt werden müssen. Die Beurteilung erfolgt hinsichtlich der Eintrittswahrscheinlichkeit und der Schwere des möglichen Gesundheitsschadens. Die Gefährdungsbeurteilung dient dem Ziel, die notwendigen und geeigneten Schutzmaßnahmen für Sicherheit und Gesundheit festzulegen. Dabei sind auch vorhersehbare Betriebsstörungen und Notfallsituationen zu berücksichtigen.

In der Planungsphase trägt der Bauherr bzw. die Bauherrin oder die von ihnen beauftragten Dritten die Verantwortung dafür, dass gemäß § 2, Baustellenverordnung (BaustellV) bei der Planung die Grundsätze nach § 4, Arbeitsschutzgesetz (ArbSchG) berücksichtigt werden, insbesondere mit Maßnahmen zur Vermeidung bzw. Verringerung von Gefährdungen. Bei der Erstellung des Sicherheits- und Gesundheitsschutzplans (SiGePlans) in der Planungsphase hat der Koordinator bzw. die Koordinatorin gemäß § 2, BaustellV in Verbindung mit § 4,

ArbSchG die gewerkübergreifenden Gefährdungen zu ermitteln und zu dokumentieren und Maßnahmen zu deren Vermeidung bzw. Verringerung festzulegen und zu dokumentieren

In der Ausführungsphase ist die Gefährdungsbeurteilung gemäß § 5, ArbSchG vor Beginn der Arbeiten durch die Unternehmer und Unternehmerinnen zu erstellen. Dabei sind alle mit der Arbeit verbundenen Gefährdungen zu ermitteln und die erforderlichen Maßnahmen des Arbeitsschutzes zur Abwendung dieser Gefahren festzulegen und gemäß § 6, ArbSchG zu dokumentieren.

### **Hydroschild (Schild mit flüssigkeitsgestützter Ortsbrust)**

Tunnelbohrmaschine (TBM) mit aktiver Flüssigkeitsstützung der Ortsbrust.

Bei Inspektions-, Wartungs- oder Reparaturarbeiten in der Abbaukammer wird die Stützflüssigkeit teilweise oder vollständig abgesenkt und i.d.R. durch Druckluft ersetzt.

### **Hyperbarmedizin**

Begriff beschreibt die Krankheitslehre, Diagnostik und Therapie in der Tauch- und Überdruckmedizin.

### **Kombinierte Schleuse (Kombischleuse)**

Zugang, durch den Beschäftigte und/oder Material in die Arbeitskammer ein- oder aus dieser ausgeschleust werden.

Siehe auch § 2 (1) Nr. 4 DruckLV.

### **Krankendruckluftkammer (Krankenschleuse)**

Räume, die unabhängig vom Arbeitsdruck einer Arbeitskammer zur Behandlung von drucklufferkrankten Beschäftigten sowie zur Probeschleusung nach ärztlicher Anweisung dienen.

Siehe auch § 2, (1), Nr. 5, DruckLV.

### Konventioneller Tunnelvortrieb in Druckluft

Tunnelbau in geschlossener Bauweise, bei der Ausbruchs- und Sicherungsarbeiten kontinuierlich in Druckluft ausgeführt werden.

### Maschinelles Tunnelvortrieb

Tunnelbau in geschlossener Bauweise unter Verwendung einer Tunnelbohrmaschine (TBM), bei der ausschließlich die Abbaukammer mit Druckluft beaufschlagt wird.

### Materialschleuse

Zugang, durch den ausschließlich Material und Geräte in die Arbeitskammer ein- oder aus dieser ausgeschleust werden.

Siehe auch § 2, (1), Nr. 3, DruckLV.

### Notfallkarte

Die Notfallkarte ist ein Ausweis für in Druckluft Beschäftigte. Diese enthält Personal- und Baustellendaten.

Siehe auch Kap. [5.2.4.19](#) und [Anlage 8.5](#)

### Personenschleuse

Zugang, durch den ausschließlich Beschäftigte in die Arbeitskammer ein- oder aus dieser ausgeschleust werden.

Siehe auch § 2, (1), Nr. 2, DruckLV und Kap. [5.2.2.2](#)

### Planungsphase (BauStellV „Planung der Ausführung des Bauvorhabens“)

Die Planungsphase (Entwurf) umfasst die für ein Bauvorhaben erforderliche Entwurfsplanung, die in der Regel mit der Ausschreibung einschließlich der Festlegung der erforderlichen Schutzmaßnahmen endet.

### Sachkundiger Brandbekämpfung gem. § 18 DruckLV

Die Aufgaben des Sachkundigen Brandbekämpfung sind in Kap. [5.2.4.9](#) und [5.2.4.10](#) beschrieben.

### Sachkundiger Druckleitungsnetz gem. § 18 DruckLV

Die Aufgaben des Sachkundigen Druckleitungsnetz sind in Kap. [5.2.4.4](#) beschrieben.

### Sachkundiger elektrische Anlagen gem. § 18 DruckLV

Die Aufgaben des Sachkundigen Druckleitungsnetz im Kap. [5.2.4.5](#) beschrieben.

### Schleusenwärter gem. Anhang 3 DruckLV

Die Aufgaben des Schleusenwärters sind in Kap. [5.2.4.7](#) und [5.2.4.8](#) beschrieben.

### Taucher/Taucherin (geprüfter Taucher/geprüfte Taucherin)

Geprüfte Taucher und Taucherinnen gem. der Verordnung über die Prüfung zum anerkannten Abschluss „Geprüfte Taucher“ (BGBl. Teil I Nr. 8, S. 165ff. vom 8. März 2000).

### Taucharbeiten

Arbeiten in Flüssigkeit, bei denen die Taucher bzw. Taucherinnen über Tauchgeräte mit Luft oder auch Mischgasen versorgt werden.

### Taucharbeiten in Überdruck

Taucharbeiten in der Arbeitskammer, in der ein durch Druckluft erzeugter Überdruck auf das Tauchmedium (i.d.R. Bentonit) einwirkt und deshalb unter Berücksichtigung des Überdruckes und der Tauchmediendichte eine Äquivalenztauchtiefe zu errechnen ist. Die Atemgasversorgung der Taucherin oder des Tauchers erfolgt in Abhängigkeit von der Äquivalenztauchtiefe mittels Atemluft oder Mischgas.

### **Toolbox-Meeting**

Thematische Mitarbeiterbesprechung und Kurzunterweisung vor Ort, die unmittelbar vor Aufnahme der Arbeiten durchgeführt wird.

### **Unternehmer**

Unternehmerinnen und Unternehmer sind Arbeitgeberinnen und Arbeitgeber im Sinne des Arbeitsschutzgesetzes sowie der DruckLV.

### **Vorsorgekartei, Gesundheitskartei**

In der DruckLV wird hierfür begrifflich sowohl Gesundheitskartei als auch Vorsorgekartei verwendet.

Der Unternehmer bzw. die Unternehmerin hat nach § 3, (4) der Verordnung zur arbeitsmedizinischen Vorsorge die Vorsorgekartei für die auf der Arbeitsstelle in Druckluft Beschäftigten zu führen.

Siehe auch Kap. [5.2.4.18](#)

### **Wartezeit**

Beginnt mit dem Ende des Ausschleusens. Sie beschreibt die Zeit, die die Beschäftigten bei einem Arbeitsdruck von mehr als 1 bar nach dem Ausschleusen noch auf der Baustelle verbleiben müssen. Die Mindestzeiten sind in der DruckLV, Anhang 2 (5) angegeben.

### **Zuständige Behörde**

Für den Arbeitsschutz zuständige staatliche Landesbehörde. Der Name variiert in den einzelnen Bundesländern.

[https://www.baua.de/DE/Themen/Arbeitsgestaltung-im-Betrieb/Branchen/Bauwirtschaft/Baustellenverordnung/pdf/Arbeitsschutzbehoerden.pdf?\\_\\_blob=publicationFile&v=2](https://www.baua.de/DE/Themen/Arbeitsgestaltung-im-Betrieb/Branchen/Bauwirtschaft/Baustellenverordnung/pdf/Arbeitsschutzbehoerden.pdf?__blob=publicationFile&v=2)

# 4 Rechtsvorschriften, Normen und Leitfäden

## 4.1 Allgemeines

Die Handlungsanleitung bezieht sich auf die zum Zeitpunkt ihrer Veröffentlichung geltenden Fassungen der Rechtsvorschriften, Normen und Leitfäden.

Einen Großteil der in der Handlungsanleitung genannten Regelwerke findet man auch auf der Web-Seite der BG BAU unter:

🔗 <https://www.bgbau.de/service/angebote/medien-center-suche/>

## 4.2 Gesetze

- Arbeitsschutzgesetz (ArbSchG),
- § 18 i.V.m. § 19 – Verordnungsermächtigung (BaustellV, DruckLV)
- Arbeitszeitgesetz (ArbZG),
- § 8 Verordnungsermächtigung (DruckLV)

## 4.3 Verordnungen

- Druckluftverordnung (DruckLV)
- Betriebssicherheitsverordnung (BetrSichV)
- Baustellenverordnung (BaustellV)
- Arbeitsstättenverordnung (ArbStättV)
- Verordnung zur arbeitsmedizinischen Vorsorge (ArbMedVV)
- Verordnung zum Schutze der Mütter am Arbeitsplatz (MuSchArbV),
- (Beschäftigungsverbot für werdende oder stillende Mütter in Druckluft, § 5, (1), Nr. 6)

## 4.4 Technische Regeln für Betriebssicherheit

- TRBS 3145 (/ TRGS 725), Ortsbewegliche Druckgasbehälter – Füllen, Bereithalten, innerbetriebliche Beförderung, Entleeren

## 4.5 Regeln zum Arbeitsschutz auf Baustellen (RAB)

- RAB 10, Begriffsbestimmungen (Konkretisierung von Begriffen der BaustellV)
- RAB 25, Arbeiten in Druckluft (Konkretisierungen zur Druckluftverordnung)
- RAB 30, Geeigneter Koordinator bzw. Koordinatorin (Konkretisierung zu § 3 BaustellV)
- RAB 31, Sicherheits- und Gesundheitsschutzplan – SiGePlan

## 4.6 Technische Regeln für Arbeitsstätten (ASR)

- ASR A1.3, Sicherheits- und Gesundheitsschutzkennzeichnung
- ASR A1.8, Verkehrswege
- ASR A2.2, Maßnahmen gegen Brände
- ASR A2.3, Fluchtwege und Notausgänge, Flucht- und Rettungsplan
- ASR A3.4, Beleuchtung

## 4.7 DGUV Regelwerk

- DGUV Vorschrift 38 „Bauarbeiten“
- DGUV Vorschrift 40 „Taucharbeiten“
- DGUV Regel 100-500 bzw. DGUV Regel 100-501 „Betreiben von Arbeitsmitteln“; Kapitel 2.26 Schweißen, Schneiden und verwandte Verfahren, Kapitel 3.26 Schweißtechnische Arbeiten in Druckluft
- DGUV Regel 113-004 „Behälter, Silos und enge Räume“; Teil 1: Arbeiten in Behältern und engen Räumen
- DGUV Information 201-033 „Handlungsanleitung Tauchereinsätze mit Mischgas“
- DGUV Information 203-004 „Einsatz von elektrischen Betriebsmitteln bei erhöhter elektrischer Gefährdung“
- DGUV Information 203-006 „Auswahl und Betrieb elektrische Anlagen und Betriebsmittel auf Bau- und Montagebaustellen“
- DGUV Information 205-023 „Brandschutzhelfer – Ausbildung und Befähigung“
- DGUV Information 209-011 „Gasschweißen“
- DGUV Information 240-310 „Handlungsanweisung für arbeitsmedizinische Vorsorge nach dem Berufsgenossenschaftlichen Grundsatz G 31 „Überdruck““

## 4.8 Normen

- DIN EN 12021:2014.07 Atemschutzgeräte – Druckgase für Atemschutzgeräte
- DIN EN 12110:2014.10 Tunnelbaumaschinen – Druckluftschleusen – Sicherheitstechnische Anforderungen
- DIN EN 15333-1:2008.01 Atemgeräte – Schlauchversorgte Leichttauchgeräte mit Druckgas – Teil 1: Lungenautomatisch gesteuerte Geräte
- DIN EN 15333-2:2009.02 Atemgeräte – Schlauchversorgte Leichttauchgeräte mit Druckgas – Teil 2: Geräte mit konstantem Volumenstrom
- DIN EN 16191:2014.09 Tunnelbaumaschinen – Sicherheitstechnische Anforderungen

## 4.9 Leitlinien und Arbeitsblätter

- D-A-CH Leitfaden für Planung und Umsetzung eines Sicherheits- und Gesundheitsschutzkonzeptes auf Untertagebaustellen
- DAUB – Empfehlungen zur Auswahl von Tunnelbohrmaschinen
- DAUB – Recommendations for Face Support Pressure Calculations for Shield Tunneling in Soft Ground
- DWA – A 125, Rohrvortrieb und verwandte Verfahren
- ITA Report No. 10, Guidelines for Good Working Practice in High Pressure Compressed Air



# 5 Sicheres Arbeiten in Druckluft

## 5.1 Planungsphase

### 5.1.1 Grundlagen

Arbeiten in Druckluft gelten nach Anhang II, in Verbindung mit § 2, (3) der Baustellenverordnung, als besonders gefährliche Arbeiten.

Im Nachfolgenden werden zum Teil über das Regelwerk hinaus ergänzende Maßnahmen beschrieben, die für sicheres Arbeiten in Druckluft anzuwenden sind.

### 5.1.2 Maßnahmen/Hinweise für Bauherr bzw. Bauherrin und Planer bzw. Planerin in der Entwurfsplanung

Nachfolgend aufgeführte Maßnahmen und Hinweise müssen mindestens im Zuge der Planungsphase durch den Bauherrn bzw. der Bauherrin, dem Planer bzw. der Planerin untersucht, bewertet und festgelegt werden.

#### 5.1.2.1 Geologische und Hydrogeologische Erkundung

- Geologische Erkundung
  - Baugrundaufschlüsse
  - fachgerechtes Verschließen von Erkundungsbohrungen im Einflussbereich der Druckluftarbeiten, zur Vermeidung einer späteren Ausbläsergefahr
  - Bodenschichtung, Schichtgrenzen, Störzonen
  - Laborversuche zur Ermittlung der Bodenkennwerte
  - Eigenschaften der Bodenschichten
  - Gefahrstoffbelastung (geogene Belastungen und Altlasten)
  - chemische Eigenschaften des Baugrundes bei Verwendung von Stützflüssigkeiten
- Hydrologische Erkundung
  - Oberflächengewässer
  - Hydrogeologische Verhältnisse
  - Grundwasserstand, Grundwasserströmung
  - Grundwasserleiter, Grundwasserstauer
  - Schadstoffbelastung
- Tidenhub, zeitlicher Einfluss auf Wasserdruck an der Ortsbrust

- Bei Grundwasserpegeln, Brunnen und anderen künstlichen Baugrundstörungen im Einflussbereich der Druckluftarbeiten sind diese zur Vermeidung einer späteren Ausbläsergefahr fachgerecht zu verschließen
- Bewertung der Erkundungsergebnisse im Hinblick auf die Trassenwahl

#### 5.1.2.2 Geotechnischer und bautechnischer Bericht

- Eignung des Baugrundes für das gewählte Bauverfahren
- Vorgaben für das Bauwerk und die Bauausführung
- Bodenkennwerte für Berechnungen festlegen
- Bemessungswasserstand festlegen, bei Tiden-Einfluss zusätzlich zeitlichen Verlauf des Grundwasserstandes
- Beweissicherungsverfahren

#### 5.1.2.3 Statische Berechnungen/Machbarkeit/ Entwurfsplanung

- Machbarkeitsstudie
- Stützdruckberechnung
- Ausbläsernachweis
- Luftbedarfsermittlung für alle Bauzustände
- Prüfung und Festlegung von notwendigen Zusatzmaßnahmen, z. B. Ballastierung, Bodenverbesserung, Vereisung
- Erfordernis von Taucharbeiten gem. Kap. 7 prüfen
- Entwurfsplanung

#### 5.1.2.4 Planung von Arbeiten in Druckluft

- Bestellung eines Sicherheits- und Gesundheitsschutzkoordinators bzw. einer Sicherheits- und Gesundheitsschutzkoordinatorin für die Planungsphase gemäß § 3, (1), BaustellV durch den Bauherrn oder die Bauherrin
- Erstellung eines Sicherheits- und Gesundheitsschutzplans für die Planungsphase gemäß § 3, (2), BaustellV durch den Koordinator bzw. die Koordinatorin. Dabei ist zu berücksichtigen, dass Arbeiten in Druckluft nach Anhang II der Baustellenverordnung als „Besonders gefährliche Arbeiten“ eingestuft werden. Bei der Erstellung des SiGe-Planes sind auch die nachfolgenden gegenseitigen Gefährdungen zu berücksichtigen:
  - Parallelarbeiten im atmosphärischen Teil des Tunnels bei gleichzeitigen Arbeiten in Druckluft
  - Parallelarbeiten innerhalb des Druckluftbereiches

- Hinzuziehung arbeits- und hyperbarmedizinischer Fachberatung hinsichtlich des Zusammenwirkens von Druckhöhe, Arbeitsverfahren und Arbeitsschwere
- Hinzuziehung technischer Fachberatung hinsichtlich Arbeitssicherheit, Arbeitsverfahren und Gerätetechnik
- Erstellung einer Gefährdungsbeurteilung unter Berücksichtigung der allgemeinen Grundsätze nach § 4 des Arbeitsschutzgesetzes und Ableitung der daraus resultierenden Maßnahmen
- Festlegung von Maßnahmen hinsichtlich hyperbarmedizinischer und technischer Erfordernisse zur Aufnahme in die Leistungsbeschreibung, sowie das Leistungsverzeichnis.
- Folgende Leistungspositionen sollten in der Leistungsbeschreibung/dem Leistungsverzeichnis für Arbeiten in Druckluft berücksichtigt werden:
  - Art und Umfang der Arbeiten in Druckluft
  - Betreuung durch ermächtigten Arzt
  - Mobilisieren/Demobilisieren von Gerät, Material und Personal für Arbeiten in Druckluft
  - Vorhalten von Gerät, Material und Personal für Arbeiten in Druckluft in Phasen ohne Druckluftarbeiten
  - Vorhalten von Gerät, Material und Personal während der Arbeiten in Druckluft
  - Ausführung der Arbeiten in Druckluft, z. B. Wartung, Hindernisbeseitigung, usw., in Abhängigkeit von der Druckstufe
  - bei Bedarf Zusatzmaßnahmen
- Bei langen Tunnelbauwerken, in denen unter Druckluft gearbeitet wird, sind abhängig von der Gefährdungsbeurteilung Notausstiege mit Personenschleusen vorzusehen.
- Bei Tunneln mit kleinem Innendurchmesser (< 4 m) muss bereits mit der Gefährdungsbeurteilung in der Planungsphase der Einsatz eines größeren Durchmessers zugunsten der Sicherheit in der Vortriebsphase untersucht werden. Nur so können unter Berücksichtigung der Aspekte Arbeitssicherheit, Ergonomie und Rettung die Mindestanforderungen an den Tunnelquerschnitt ermittelt werden.
- Wenn die Grenzen der Druckluftverordnung in Ausnahmefällen überschritten werden müssen, ist die Genehmigungsfähigkeit mit der zuständigen Behörde abzuklären. Daraus resultierende Zusatzmaßnahmen sind detailliert zu beschreiben und gesondert in die Leistungsbeschreibung sowie das Leistungsverzeichnis aufzunehmen.

#### 5.1.2.5 Besonderheiten bei Caissons

- Statik Arbeitskammerdecke, z. B. für Arbeitsdruck, Ballastierung, Lasten aus Hebezeugen.
- Schneidenschuhgeometrie gemäß Geologie (Winkel, Breite Überschnitt, usw.) planen.

Im Havariefall darf sich bei vollständigem Druckverlust der Caisson nur soweit absenken, dass ein ausreichender Lichtraum für die Beschäftigten verbleibt. Dafür ist ein statischer Nachweis erforderlich (siehe auch Anhang 1, Ziffer 1.1, DruckLV)

#### 5.1.3 Maßnahmen/Hinweise für die Unternehmer, Unternehmerinnen, Planer und Planerinnen in der Ausführungsplanung

Nachfolgend aufgeführte Maßnahmen und Hinweise müssen mindestens im Zuge der Planung der Ausführungsphase durch den Unternehmer bzw. Unternehmerin bearbeitet werden, sofern vertraglich nichts anderes geregelt ist.

##### 5.1.3.1 Statische Berechnung/Ausführungsplanung

- Lastannahmen treffen und mit dem Prüfer bzw. Prüferin abstimmen
- Stützdruckberechnung und Nachweis der Ausblärsicherheit für maßgebende Berechnungsquerschnitte
- Luftmengenberechnung
- Schildstatik
- Schleusenstatik
- Druckwandstatik
- Lastannahmen, Bemessungsgrundlagen und Prüfmethoden für ausgewählte Bauteile festlegen, z. B. Ausfahrtopf, Caissonschnaide

### 5.1.3.2 Festlegen der projektspezifischen Anforderungen

- Gerätekonzept
- Materialtransport/Förderkonzept
- Personalkonzept
  - Schichtbetrieb (ein- oder mehrschichtig, unter Berücksichtigung von Kap. 5.2.3.10 und 5.2.3.11), Schichtwechsel (in Druckluft oder im atmosphärischen Bereich)
  - Personalbedarf
  - Fachkräfte gem. § 18 DruckLV
  - Personalredundanz
- Flucht- und Rettungskonzept

### 5.1.3.3 Gefährdungsbeurteilung

- Erstellen einer Gefährdungsbeurteilung für die Arbeiten in Druckluft und Festlegung daraus resultierender Maßnahmen. Über die nachfolgenden Links sind die:
  - Mustergefährdungsbeurteilung für den „Maschinellen Tunnelvortrieb“ <https://www.daub-ita.de/fileadmin/documents/daub/gtcrec3/gtcrec23.pdf>
  - „Mustergefährdungsbeurteilung für den „Konventionellen Tunnelvortrieb““ <https://www.daub-ita.de/fileadmin/documents/daub/gtcrec3/gtcrec13.pdf> als Arbeitshilfe erhältlich.

### 5.1.3.4 Planung der Baustelleneinrichtung für die Arbeiten in Druckluft

- Standort der Krankendruckluftkammer und des Arzttraumes in Abstimmung mit dem ermächtigten ärztlichen Fachpersonal festlegen und logistisch mit den Rettungsdiensten abstimmen.
- Ausstattung Krankendruckluftkammer, Arzt-, Erholungs-, Umkleide-, Trocken- und Waschräume sowie Toilettenanlage (siehe auch § 17 und Anhang 1, Ziffer 3, DruckLV).

- Verkehrswege festlegen
  - Transport der Druckluftarbeiter bzw. Druckluftarbeiterinnen im Tunnel und Schacht regeln
  - Körperliche Anstrengung und Erschütterungen nach dem Ausschleusen vermeiden und Druckluftpersonal mittels Personenzugs (langsame Fahrt) und Personenförderkorb oder Aufzug befördern
- Flucht- und Rettungswege festlegen
- Erforderliche Erste Hilfe Einrichtungen ermitteln
- Einsatzplanung mit den Rettungsdiensten abstimmen
- Zufahrt für Rettungsfahrzeuge bis zur Krankendruckluftkammer sicherstellen

### 5.1.3.5 Parallelarbeiten im atmosphärischen Teil des Tunnels bei gleichzeitigen Arbeiten im Druckluftbereich

- Erstellen einer Gefährdungsbeurteilung für die Parallelarbeiten, Beschreibung und Festlegung der erforderlichen Maßnahmen unter Berücksichtigung des Sicherheits- und Gesundheitsschutzplanes
- Festlegungen treffen, welche Arbeiten im Tunnel/Schacht/Rampe parallel zu den Druckluftarbeiten durchgeführt werden dürfen (Brandgefahren siehe Kap. 5.2.7.3, Einsturzgefahren, blockierte Flucht- und Rettungswege)

### 5.1.3.6 Parallelarbeiten innerhalb des Druckluftbereiches

- Erstellen einer Gefährdungsbeurteilung für die Parallelarbeiten, Beschreibung und Festlegung der erforderlichen Maßnahmen unter Berücksichtigung des Sicherheits- und Gesundheitsschutzplanes
- Vermeidung der Gefährdung von Beschäftigten durch Parallelarbeiten in der Arbeitskammer, z. B. Exposition von Beschäftigten mit Gefahrstoffen, Feuer, Wassereintritt, Verbruch, blockierte Flucht- und Rettungswege, herabfallende Gegenstände

## 5.2 Anforderungen für die Bauausführung unabhängig vom Bauverfahren

### 5.2.1 Allgemeines

In diesem Abschnitt werden gerätetechnische, verfahrenstechnische und organisatorische Anforderungen beschrieben, die bei Arbeiten in Druckluft unabhängig vom Bauverfahren gelten.

### 5.2.2 Gerätetechnische Anforderungen

#### 5.2.2.1 Arbeitskammer

Die Arbeitskammern und die ihrem Betrieb dienenden Einrichtungen müssen entsprechend Anhang 1 der DruckLV, sowie dem Stand der Technik entsprechend beschaffen sein und betrieben werden.

#### 5.2.2.2 Personenschleuse

Die Druckluftverordnung und die DIN EN 12110 geben nur die Mindestanforderungen für die Personenschleusen wieder. Wo immer möglich sind die Abmessungen und Ausstattung der Personenschleusen im Sinne des Arbeitsschutzes und der Ergonomie zu optimieren, z. B. für:

- Lichtraumprofil
- Stehhöhe
- Sitzbreite
- Sitzabstand
- Sitzpolster
- Beinfreiheit
- Einstellmöglichkeiten
- Tragekomfort der Masken für die Sauerstoffatmung
- Zusätzliche Kommunikationseinrichtung mit der Möglichkeit einer ständigen akustischen Überwachung der Schleusenkammern durch den Schleusenwärter

Bei der Länge der Schleuse ist sicherzustellen, dass verletzte Personen auch liegend ausgeschleust werden können.

Siehe auch Anhang 1, Ziffer 1.2, DruckLV.

#### 5.2.2.3 Arbeitsplatz Schleusenwärter

Ergonomische Gestaltung des Arbeitsplatzes für die Personen, die eine Schleuse bedienen, z. B. im Hinblick auf:

- Sichtbarkeit und Erreichbarkeit der Bedien- und Kontrollelemente
- Beleuchtung, Klimatisierung
- Sitzgelegenheit, auch hinsichtlich der langen ununterbrochenen Verweilzeiten
- Einsehbarkeit der Schleusen bei gleichzeitiger Bedienbarkeit der Schleuse, z. B., durch Einsatz von Kamerasystemen zur Überwachung der Kammern in der/den Personenschleuse(n).

#### 5.2.2.4 Prüfungen von Geräten und Anlagenteilen

Eingesetzte Geräte und installierte Anlagen müssen auch außerhalb der Phasen mit Arbeiten in Druckluft, regelmäßig geprüft und instandgehalten werden.

- Prüffristen und Prüfer bzw. Prüferin festlegen, soweit nicht in Vorschriften ausreichend beschrieben
- Die Prüfungen durchführen und dokumentieren

In der Druckgeräterichtlinie werden Prüfungen und Prüffristen von Geräten/Anlagenteilen beschrieben, die sich in der Vergangenheit bewährt haben und einen Mindeststandard darstellen. Je nach vorhandenen Rahmenbedingungen eines Projektes sind die Prüfanforderungen zu erhöhen, oder die Prüffristen zu verkürzen und als Ergebnis der Gefährdungsbeurteilung zu dokumentieren.

Die Prüfung der Schleusen, der Schachtrohre und der elektrischen Anlagen ist durch einen „behördlich anerkannten Sachverständigen“ durchzuführen.

Da es keine behördlich anerkannten Sachverständige mehr gibt vertreten die Arbeitsschutzbehörden die Auffassung, dass als Sachverständige für die Prüfungen nach den §§ 7 und 17 DruckLV die Mitarbeiter bzw. Mitarbeiterinnen von zugelassenen Überwachungsstellen herangezogen werden können, die im Bereich „Druck“ zugelassen sind.

**Vorgaben zur Prüfung:**

- Schleusen und Schachtrohre einer Arbeitskammer, in der ein höherer Arbeitsdruck als 0,5 bar herrschen darf:
  - Prüfung vor der ersten Inbetriebnahme, spätestens nach der dritten Neuinstallation, jedoch nicht später als 3 Jahre nach der letzten Prüfung und nach wesentlichen Änderungen
  - Die Prüfung besteht vor der ersten Inbetriebnahme aus einer Bauprüfung, einer Wasserdruckprüfung mit dem 1,5-fachen des höchstzulässigen Arbeitsdruckes als Prüfdruck und einer Abnahmeprüfung
  - Bei wiederkehrenden Prüfungen vor der erneuten Inbetriebnahme erfolgt eine innere Prüfung, eine Wasserdruckprüfung wie vor der ersten Inbetriebnahme und eine äußere Prüfung.
  - Die Wasserdruckprüfung der Schleuse kann, sofern sie technisch nicht durchführbar ist, durch eine andere gleichwertige Prüfung (Luftdruckprüfung mit dem 1,1-fachen des höchstzulässigen Betriebsdrucks) ersetzt werden.
- Elektrische Anlagen sind vor der Inbetriebnahme der Arbeitskammer und nach wesentlichen Änderungen zu prüfen.
- Krankendruckluftkammern müssen durch einen behördlich anerkannten Sachverständigen geprüft werden:
  - Prüfungen müssen vor der Bereitstellung an der Arbeitsstelle, vor Ablauf von 3 Jahren, und nach wesentlichen Änderungen erfolgen.
  - Prüfungen sind entsprechend den Prüfinhalten für Schleusen und Schachtrohren durchzuführen.

**Besonderheiten bei der Sauerstoffatmungsanlage:**

Die Sauerstoffatmungsanlage stellt beim Ausschleusen das Atemgas zur Verfügung. Bei Fehlfunktion besteht die Gefahr einer unvollständigen Stickstoffabgabe und einer daraus folgenden schweren Drucklufterkrankung. Die Sauerstoffatmungsanlage unterliegt daher besonderen Wartungsanforderungen. In der Regel zum Arbeitsschutz auf Baustellen „Arbeiten in Druckluft“ (RAB 25, Teil 3), wird eine Inspektion halbjährlich durch die Hersteller/Lieferanten gefordert. Bei Störungen muss die Überprüfung sofort erfolgen. Es ist sicherzustellen, dass die Ausschleusung jederzeit störungsfrei erfolgt bzw. erfolgen kann.

Während der laufenden Druckluftarbeiten ist die gesamte Sauerstoffatmungsanlage vor jeder Arbeitsschicht auf Funktionsfähigkeit zu prüfen.

**5.2.2.5 Sicherung der Schleusentüren**

- Sicherung der Türen gegen unbeabsichtigtes Schließen unter Berücksichtigung eines evtl. notwendigen sofortigen Schließens der Tür in einem Notfall
- Schutz gegen Einklemmen/Quetschen der Finger durch die Verriegelungseinrichtung vorsehen z. B. durch ausreichenden Abstand von Verriegelungseinrichtung und der Tür
- Türen von Schleusen müssen durch den Druck gegen die Dichtung gepresst werden

**5.2.2.6 Technische Kommunikationseinrichtungen**

- Das Telefon muss für die Umgebungsbedingungen (Überdruck in Verbindung mit erhöhter Temperatur und Luftfeuchtigkeit) in der Arbeitskammer geeignet sein
- Funktionsfähigkeit der Kommunikation ist auch bei Stromausfall zwischen Arbeitskammer, Personenschleusen und Schleusenwärter zu gewährleisten (Redundantes System z. B. Feldtelefon)
- ggf. zusätzlich geeignete Funksprechgeräte verwenden
- ggf. zusätzlich optisches Signal verwenden, da akustische Signale oft nicht gehört werden

Siehe auch Anhang 1, Ziffer 1.8, DruckLV.

**5.2.2.7 Thermometer in der Personenschleuse**

- Entsprechend dem Stand der Technik sind, abweichend vom Anhang 1, Ziffer 1.3, (4), Druckluftverordnung (DruckLV) andere geeignete Thermometer zu verwenden, um im Falle einer Beschädigung keine ungewollte Freisetzung von toxisch wirkendem Quecksilber zu ermöglichen, insbesondere nicht unter Überdruckbedingungen.

**5.2.2.8 Druckschreiber/Manometer**

- Nach dem Stand der Technik sind digitale Anzeigen und elektronische Aufzeichnungen der Druckverhältnisse in den Schleusen und Arbeitskammern den im Anhang 1, Ziffer 1.3, DruckLV geforderten analogen Anzeigen und Aufzeichnungen vorzuziehen, sofern die geforderten Genauigkeiten eingehalten werden und die Daten auch bei Stromausfall aufgezeichnet werden und erhalten bleiben.

### 5.2.2.9 Atemluftqualität

- Frischluft, die in Arbeitskammer und Personenschleusen eingeblasen wird, ist gem. Anhang 1, Ziffer 1.6, (2), DruckLV unter Verwendung von Luftfiltern und Ölabscheidern so zu reinigen, dass sie den Anforderungen an die Atemluftqualität genügt.
- Bei der Auswahl des Kompressor-Standortes auf der Baustelle ist besondere Sorgfalt hinsichtlich der Frischluftansaugung geboten. Alle Luftbestandteile der angesaugten Luft einschließlich der Verunreinigungen (z. B. beim Ansaugen von Abgasen wie CO, NO<sub>x</sub> und Dieselruß) stehen nach der Kompression unter einem erhöhten Partialdruck. Somit können auch Gefahrstoffexpositionen, die unterhalb der atmosphärischen Arbeitsplatzgrenzwerte liegen, in der komprimierten Luft gesundheitsschädliche Konzentrationen erreichen.
- Die DIN EN 12021 definiert u.a. die Anforderungen an die Beschaffenheit (Verunreinigungen, Wasser-Gehalt) von Druckluft für Atemschutzgeräte sowie für den Überdruckbereich. Zur Bestimmung der Qualität der Atemluft in der Arbeitskammer kommen die Grenzwerte für Schmierstoffe, CO und CO<sub>2</sub> zur Anwendung.
- Zur Gewährleistung einer Lufttemperatur von maximal 25°C in der Arbeitskammer sind geeignete Maßnahmen zu ergreifen. Durch den Aufstellungsort der Kompressoren, der Druckbehälter (s. Abb. 1) und die Führung der Rohrleitungen im Schatten kann eine starke Erwärmung der Druckluftanlage vermieden werden, ggf. können zusätzlich Druckluft-Nachkühler eingesetzt werden.
- Zur Verringerung des Feuchtegehaltes der einzublasenden Druckluft können z. B. Kältetrockner eingesetzt werden.
- Beim Einsatz von ölgeschmierten Kompressoren ist der Restgehalt von Öldämpfen in der einzublasenden



Abb. 1 Vor Sonneneinstrahlung geschützte Kompressoranlage und Druckbehälter

Druckluft z. B. durch den Einsatz von Aktiv-Kohle-Filtern zu verringern, um den geforderten Grenzwert zu unterschreiten.

- Beim Einsatz von druckluftgetriebenen Werkzeugen entstehen Ölaerosole. Bei Anwendung in Überdruck wird der Grenzwert für Schmierstoffe in der Atemluft gemäß DIN EN 12021 von  $0,5 \text{ mg/m}^3$  schnell überschritten. Insofern ist der Einsatz von alternativen Antriebsarten (Elektrische Antriebe mit Trenntransformator, oder hydraulische Antriebe) bis hin zu persönlichen Schutzmaßnahmen (z. B. umgebungsluftunabhängiger Atemschutz) zu prüfen.
- Zur Gewährleistung der Atemluftqualität sind die Wartungsintervalle für die Komponenten der Druckluftanlage einzuhalten.
- Regelmäßige Überwachung der Luftqualität in der Arbeitskammer vor Aufnahme der Tätigkeiten, durch Gasmessungen von z. B.  $\text{CO}$ ,  $\text{CO}_2$ ,  $\text{CH}_4$ ,  $\text{O}_2$ . Aufgrund fehlender Zulassung der Gasmessgeräte für den Druckluftbereich, ist die Luft aus der Arbeitskammer abzuleiten und unter atmosphärischen Bedingungen zu messen.

#### 5.2.2.10 Luftmengenmessung

- Luftmengenmessung möglichst nahe der Arbeitskammer, Anzeige am Arbeitsplatz Schleusenwärter und bei der Tunnelbohrmaschinen zusätzlich im Steuerstand

#### 5.2.2.11 Elektrische Anlagen und Betriebsmittel

- Geeignet für nasse Räume entsprechend der DGUV Information 203-004
- Geeignet für enge Räume
- Schutzmaßnahmen:
  - Schutzkleinspannung (SELV, Safety Extra Low Voltage)
  - Schutztrennung (Trenntrafo)
  - Maßnahmen zur Isolationsüberwachung
  - Ortsveränderliche Betriebsmittel entsprechend der DGUV Information 203-006
  - Schutz durch automatische Abschaltung der Stromversorgung
  - Beleuchtungsanlagen mit Schutzkleinspannung z. B. unter Einsatz von LED-Leuchtmitteln zur Gewährleistung der Beleuchtungsstärken gem. Technischer Regeln für Arbeitsstätten (ASR A 3.4)

Siehe auch Anhang 1, Ziffern 1.4 und 1.5, Druckluftverordnung (DruckLV)

### 5.2.3 Verfahrenstechnische Anforderungen

#### 5.2.3.1 Anforderungen an die Ortsbruststabilität bei Druckluftarbeiten

- Erkundung und Sicherung der Trasse hinsichtlich natürlicher und künstlicher Störzonen (z. B. Torfrinnen, Brunnen, Erkundungsbohrungen, Kanäle usw.)
- Stützdruckberechnungen
- Nachweis Ausblärsicherheit
- Ggf. Zusatzmaßnahmen, z. B. Bodenverbesserung, Ballastierung

#### 5.2.3.2 Einschleusen

- Insgesamt dürfen nur so viele Beschäftigte in der Arbeitskammer eingeschleust sein, wie gleichzeitig in der Hauptkammer der Personenschleuse (s. Abb. 2) ausgeschleust werden können.

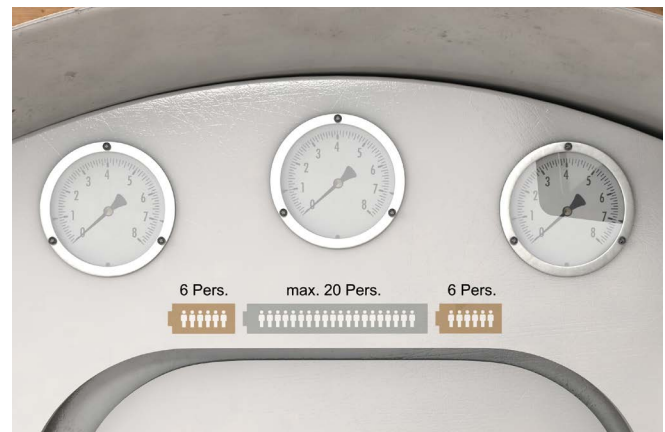


Abb. 2 Beispiel einer Kennzeichnung der Schleuse mit der maximalen Personenzahl, hier max. 20 Personen in der Arbeitskammer

- Während der gesamten Druckluftarbeiten bleiben die Schleusentüren zur Arbeitskammer als Rückzugsmöglichkeit geöffnet und damit die Hauptkammer unter Arbeitsdruck. Eine Nachschleusung für Notfälle ist nur über die Vorkammer der Personenschleuse möglich. Die Vorkammer ist daher für Noteinsätze immer drucklos zu halten.

Siehe auch Anhang 3 und Anhang 1, Ziffern 1.13, 1.14, 2.1, 2.2 und 2.3, DruckLV.

### 5.2.3.3 Verhaltensregeln für den in Druckluft Beschäftigten während des Einschleusens

- Es dürfen nur Beschäftigte mit einer gültigen Eignungsuntersuchung eingeschleust werden.
- Beschäftigte, die z. B. eine Erkältung haben oder andere Beschwerden, die einen Druckausgleich oder eine Maskenatmung verhindern, dürfen nicht eingeschleust werden.
- Nach Erkrankungen oder Arbeitsunfähigkeit ist der Schleusenwärter vor einem erneuten Einschleusen zu informieren. Eine Einschleusung darf nur nach Rücksprache und mit Zustimmung des ermächtigten ärztlichen Fachpersonals erfolgen.
- Vor dem Einschleusen sollte nicht übermäßig viel gegessen und keine blähenden Speisen zu sich genommen werden.
- Am Tag vor den Druckluftarbeiten sollte auf alkoholische Getränke verzichtet werden.
- Rauchutensilien wie Zigaretten, Streichhölzer, Feuerzeuge, E-Zigaretten usw., dürfen wegen der Brandgefahr und des Toxizitätsrisikos (Tabakrauch) in der Schleuse und der Arbeitskammer nicht mit eingeschleust werden.
- Die Geschwindigkeit der Druckerhöhung beim Einschleusen richtet sich nach dem Beschäftigten, der den Druckausgleich am langsamsten erreicht.

### 5.2.3.4 Temperatur

- Personenschleusen  $> 15\text{ °C} < 28\text{ °C}$
- Arbeitskammern  $> 10\text{ °C} < 25\text{ °C}$
- Schleuse vor direkter Sonneneinstrahlung schützen
- Wärmende und trockene Kleidung zum Ausschleusen verwenden

Siehe auch Anhang 1, Ziffer 1.7, DruckLV.

### 5.2.3.5 Lärm

Eine Schallemissionsquelle in Überdruck ist bei Exponierten mit einer deutlich höheren Schallimmission wirksam. Daher besteht eine größere Gefahr von Gehörschädigungen.

- Einblasstelle der Druckluft mit möglichst großem Abstand zur Arbeitsstelle anordnen, ggf. zusätzliche Schalldämpfer verwenden.
- Große Luftverluste führen zu einer erhöhten Lärmbelastung und zu gestörter Kommunikation. Hierfür ist geeigneter Gehörschutz zu verwenden, wie z. B. Otoplastiken.

### 5.2.3.6 Luftverluste

- Der Luftverbrauch ist zu messen und aufzuzeichnen.
- Auf Veränderungen des Luftverbrauches achten
- Ursache für die Luftverluste ermitteln und durch geeignete Maßnahmen die Luftverluste reduzieren, z. B. durch Dickbentonit, Folie, Spritzbeton, Injektion. Nur Materialien verwenden, die keine Gefahrstoffe in die Druckluft der Arbeitskammer freisetzen.
- Grenzwerte festlegen, wann die Arbeiten zu unterbrechen oder einzustellen sind:
  - Statische Grenzwerte (z. B. Mindeststützdruck)
  - Luftmenge, Kompressorleistung

### 5.2.3.7 Schweißen, Schneiden und verwandte Verfahren in Druckluft

- Schweiß- und Schneidarbeiten in Druckluft sind mit erheblichen zusätzlichen Risiken verbunden. Wegen der erhöhten Brandgefahr haben die Aufsichtführenden vorher zu prüfen, ob Verfahren ohne oder mit geringerer Brandgefahr angewendet werden können (z. B. Rohrschneider, Bolzenschneider, Eisensäge).
- Schweiß- und Schneidarbeiten in Druckluft dürfen nur durchgeführt werden, wenn die erforderliche Betriebsanweisung und ein Erlaubnisschein vorliegen (siehe Anlage 8.4).





Abb. 3 Schweißarbeiten in Druckluft mit umgebungsluftunabhängiger Atemluftversorgung

- Aufgrund der durch den Arbeitsdruck erhöhten Gefahrstoffpartialdrücke ( $\text{NO}_x$ , CO, usw.) in der Arbeitskammer und der damit deutlich erhöhten Toxizität, sind weitergehende Maßnahmen zwingend erforderlich. Die Arbeitsplatzgrenzwerte sind unter Überdruck nicht anwendbar. Zur Vermeidung von lebensbedrohlichen Vergiftungen muss zu jeder Zeit sichergestellt sein, dass die Atemluft der Beschäftigten frei von Gefahrstoffen, insbesondere nitrosen Gasen, ist. Geeignete Schutzmaßnahmen sind:
  - Umgebungsluftunabhängige Atemluftversorgung über Voll-, Halbmasken, Helme oder Hauben (s. Abb. 3)
  - Zusätzliche Absaugung der Gefahrstoffe am Entstehungsort (als alleinige Maßnahme nicht ausreichend). Die Austrittsöffnung der Absaugleitung im atmosphärischen Teil muss im Wirkungsbereich der künstlichen oder natürlichen Belüftung liegen und darf die Atemluft an anderen Arbeitsplätzen (z. B. Schleusenwärter) nicht kontaminieren.
  - Erhöhung der Frischluftzufuhr in die Arbeitskammer zur Vermeidung einer Langzeitkontamination des Arbeitsbereiches (als alleinige Maßnahme nicht ausreichend)
- Die Arbeitskammer ist durch die Aufsichtführenden vor Aufnahme der Schweiß- und Schneidarbeiten zu kontrollieren:
  - In der Umgebung der Schweiß-, Schneid- oder Schleifstelle ist für erhöhte Sauberkeit zu sorgen. Brennbar Stoffe und Gegenstände sind aus dem Arbeitsbereich zu entfernen oder, falls nicht möglich, durch Abdecken z. B. mit Sand, schwer entflammaren Tüchern (Abdeckungen feucht halten) oder ähnlichem zu schützen.
  - Der Fluchtweg zur Personenschleuse sowie die Personenschleuse selbst muss frei von Hindernissen gehalten werden. Es dürfen dort weder Materialien noch Arbeitsgeräte abgelegt werden. Ebenso dürfen Kabel und Schläuche den Durchgang und die Schleusentüren nicht behindern.
- Bei der Durchführung der Schweiß- und Brennarbeiten sind schwer entflammare Schutzanzüge zu tragen. Arbeitskleidung, die durch leicht brennbare Stoffe wie Öl, Fett usw. verschmutzt ist, darf nicht getragen werden.
- Schweiß- und Schneidarbeiten sind möglichst mittels Lichtbogenverfahren oder unter Verwendung von Wasserstoff als Brenngas auszuführen.

Im Vergleich zu atmosphärischen Verhältnissen brennen Stoffe und Gegenstände in Druckluft, aufgrund des erhöhten Sauerstoffpartialdruckes, bei geringerer Zündtemperatur, erhöhter Abbrandgeschwindigkeit und deutlich höherer Brandtemperatur.

Acetylen ist in Druckluft als Brenngas in der Regel nicht geeignet, da dessen Arbeitsdruck für einen sicheren Betrieb nicht mehr als 1,5 bar betragen darf. Als Brenngas kommt hier Wasserstoff zum Einsatz (siehe Abschn. 7.5, DGUV Information 209-011, sowie TRBS 3145/TRGS 725).

- Die Schlauchleitungen für Brenngase und Sauerstoff sind mit einer Leckgassicherung auszurüsten (siehe auch Anhang 1, Ziffer 2.5, (2), DruckLV).
- Aufgrund des erhöhten Risikos der elektrischen Durchströmung beim Lichtbogenverfahren hat sich der Schweißer durch isolierende Zwischenlagen, wie z. B. Gummimatten oder Lattenroste, sowie durch trockene und unbeschädigte Kleidung (schwer entflammbarer Schutzanzug, Schuhe mit Gummisohle, Schweißerschutzhandschuhe) zu schützen.
- Um vagabundierende Ströme zu vermeiden ist beim Schweißen mittels Lichtbogenverfahren das Massekabel unmittelbar an das zu schweißende Werkstück anzuschließen.
- Während der Schweiß- oder Schneidarbeiten und für eine festzulegende Zeit danach muss eine Brandwa- che mit geeigneter Feuerlöscheinrichtung (z. B. Druck- wasserschlauch) bereitstehen. Nicht geeignet zur Brandbekämpfung sind Kohlendioxid-Feuerlöscher. Zur Sicherstellung der Funktion ist bei der Auswahl der Feuerlöscher auf den max. Arbeitsdruck in der Arbeits- kammer zu berücksichtigen.
- Während der Gasschweiß- und Gasschneidarbeiten muss sich ein Sicherheitsposten ständig bei den Gas- flaschen aufhalten. Er hat den gesamten Arbeitsbe- reich zu überwachen und muss bei Zwischenfällen oder Arbeitspausen sofort die Gaszufuhr abstellen. Dazu ist eine ständige Sprechverbindung mit dem Druckluftper- sonal an der Arbeitsstelle aufrechtzuerhalten.
- Schweißstromquellen müssen für Lichtbogenarbeiten unter erhöhter elektrischer Gefährdung geeignet und gekennzeichnet sein.
- Während der Schweißpausen ist der Schweißdraht- halter auf einer isolierenden Unterlage abzulegen. Bei längeren Arbeitsunterbrechungen ist das Schweißgerät auszuschalten und das Schweißkabel aufzurollen.
- Die Aufenthalts- und Ausschleusungszeiten sind we- gen der erheblichen Arbeitsschwere in Abstimmung mit dem ermächtigten Arzt anzupassen

Siehe auch Anhang 1, Ziffer 2.5, DruckLV, sowie Ka- pitel 2.26, Abschn. 3.26, DGUV Regel 100-500 und DGUV Regel 100-501 sowie Kap. [5.2.2.9](#)

#### 5.2.3.8 *Tätigkeiten mit ortsbeweglichen Druckgasbehältern und Bereitstellung von Druckgasflaschen in der Arbeitskammer*

- Bei Gasschweiß- und Gasbrennarbeiten in der Arbeits- kammer dürfen die Druckgasflaschen nur für die Dauer der Arbeiten und in der dafür benötigten Menge vorge- halten werden.
- Zur Vermeidung von Beschädigungen sind Druckgasbe- hälter gegen Umfallen und Herabfallen zu sichern.
- Druckgasbehälter mit Mängeln sind sofort aus der Arbeitskammer zu entfernen.
- Die Beförderung sollte in den dafür vorgesehenen Transportbehältern vorgenommen werden und darf nur mit geschlossenem Absperrventil und Schutzkappe erfolgen.
- Es dürfen nur solche Lastaufnahmemittel verwendet werden, die eine Beschädigung oder ein Herabfallen von Druckgasbehältern zuverlässig verhindern.
- Alle mit oxidierend wirkenden Gasen, z. B. Sauerstoff, in Berührung kommenden Teile, sind wegen der Gefahr der Selbstentzündung frei von Öl und Fett zu halten.
- Von Hand bediente und fremd gesteuerte Absperrin- richtungen für Sauerstoff dürfen nicht schlag- oder ruckartig geöffnet bzw. geschlossen werden, da der hierbei entstehende Druckstoß zum Brand führen oder nachgeschaltete Geräte beschädigen kann.
- Im Brandfall ist die Feuerwehr auf die vorhandenen Druckgasbehälter hinzuweisen.

Siehe auch TRBS 3145/TRGS 725.

#### 5.2.3.9 *Ausschleusungszeiten*

- Die Mindestzeiten für das Ausschleusen ergeben sich aus dem Anhang 2, Tabelle 1 der Druckluftverordnung (DruckLV).
- Liegen die tatsächlichen Aufenthaltszeiten zwischen zwei Zeitstufen, ist für die Ausschleusungszeit die hö- here Zeitstufe aus der Spalte „Aufenthalt in Druckluft“, zu wählen. Ein Interpolieren ist nicht zulässig.
- Liegt der tatsächliche Arbeitsdruck zwischen zwei Druckstufen, ist für die Ausschleusungszeit die höhere Druckstufe aus der Spalte „Arbeitsdruck“, zu wählen. Ein Interpolieren ist nicht zulässig.

- Die Regelausschleusung erfolgt mit 100 % Sauerstoff auf den Druckstufen 1,0 bar und 0,5 bar, soweit die Tabelle diese Haltestufen für den gewählten Arbeitsdruck und die Aufenthaltszeit vorgibt.
- Der Ausschleusungsvorgang wird vom Schleusenwärter durchgeführt und überwacht.

### 5.2.3.10 Begrenzung der täglichen/wöchentlichen Aufenthaltszeit in Druckluft

Die arbeitstägliche Aufenthaltszeit in Druckluft ist gem. § 21, (4), DruckLV begrenzt. Danach dürfen Beschäftigte täglich höchstens 8 und wöchentlich höchstens 40 Stunden einschließlich Ein- und Ausschleusungszeiten in Druckluft beschäftigt werden.

Die tatsächliche maximale arbeitstägliche Aufenthaltszeit wird ermittelt über die oberste Zeile der jeweiligen Druckstufe (Gesamtzeit aus „Aufenthalt in Druckluft“ und „Ausschleusungszeit insgesamt“ gem. Anhang 2, Tabelle 1 der DruckLV). Z. B. bei der Druckstufe 0,7 bar beträgt die Gesamtzeit 7:36 Std. Min., während sie bei einer Druckstufe von 3,6 bar nur noch 3:56 Std. Min. beträgt.

Die so ermittelte Aufenthaltszeit ist in die regelmäßige, arbeitstägliche Schichtzeit zu integrieren. Zwischen zwei Arbeitsschichten muss eine arbeitsfreie Zeit von mind. 12 Std. liegen.

Zur vollständigen Beseitigung der Stickstoffübersättigung der Körpergewebe, müssen die Beschäftigten nach einem Drucklufteinsatz von maximal 5 aufeinander folgenden Arbeitsschichten, mindestens 48 Std. ohne Druckluftexposition sein.

Nach arbeitstäglicher Exposition dauert eine Entsättigung der sogenannten langsamen Gewebe wie Gelenke oder Knochen bis zu 50 Stunden. Somit beginnt jede Folgeexposition bei wiederholten Drucklufteinstiegen mit einem erhöhten Reststickstoff (s. Abb. 4). Deshalb fordert die DruckLV nach max. 5 Arbeitstage 2 expositionsfreie Tage.

Die Ausschleusungstabellen im Anhang 2 der DruckLV sind für normale körperliche Arbeitsbelastung berechnet worden.

Bei schweren körperlichen Arbeiten, Arbeiten unter beengten Verhältnissen, belastenden klimatischen Bedingungen oder anderen belastenden Bedingungen, sind in Abstimmung mit dem ermächtigten ärztliche Fachpersonal, entsprechend der Schwere der Belastung, die Aufenthaltszeiten in Druckluft zu verringern und die Ausschleusungszeiten zu verlängern.

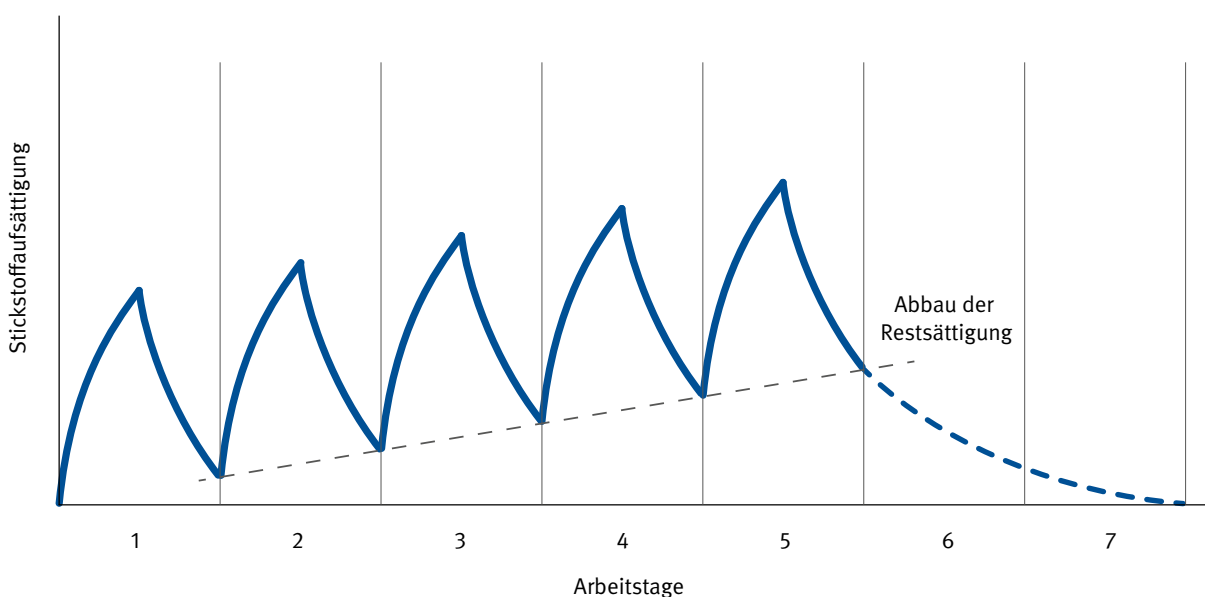


Abb. 4 Zeitlicher Verlauf der Stickstoffaufsättigung über eine Arbeitswoche

#### 5.2.3.11 Verhalten während der Druckluftarbeiten und vor dem Ausschleusen

- Zwangshaltungen über längere Zeit vermeiden (z. B. knien)
- Kontakt mit kalten Oberflächen vermeiden. Dies gilt auch für Arbeiten in Wathosen, bei denen die Beschäftigten teilweise in der Flüssigkeit stehen.
- Nässe und Unterkühlung, vor allem im Bereich der großen Gelenke an Armen und Beinen, vermeiden.
- Zeit zum Vorbereiten des Ausschleusens berücksichtigen:
  - Sicherung der Arbeitsstelle für die Dauer der Unterbrechung
  - oder nach Abschluss der Arbeiten
  - sicheres Einlagern von Arbeitsmitteln
  - rechtzeitiges Erreichen der Personenschleuse
  - nasse Kleidung/Schuhe ablegen, trockene Kleidung anziehen,
- Zur Vermeidung des Dehydrierens (Flüssigkeitsverlust des Körpers) ausreichend isotonische (kohlenensäure- und alkoholfreie Getränke) zu sich nehmen.

#### 5.2.3.12 Verhalten während des Ausschleusens

- Mit dem Ausschleusvorgang erst beginnen, wenn die nasse Kleidung gegen trockene, wärmende Kleidung getauscht wurde
- Frieren oder Frösteln vermeiden, Heizung einschalten, ggf. Decke umlegen
- Auf dichten Sitz der Sauerstoffmaske achten (auch beim Nebenmann)
- Flache Atmung und Einschlafen vermeiden
- Zum Trinken und Essen kann in Abstimmung mit dem ermächtigten ärztlichen Fachpersonal und nach Zustimmung der zuständigen Behörde die Sauerstoffatmung in engen zeitlichen Grenzen unterbrochen werden. Wegen der erneuten Stickstoffaufsättigung sind die Zeiten mit Unterbrechung der Sauerstoffatmung der „Aufenthaltszeit in Druckluft“ gem. Tabelle 1, Anhang 2, DruckLV hinzuzurechnen
- Keine Zwangshaltung einnehmen und z. B. auf „Einschlafen“ der Beine achten.
- Regelmäßig Arme und Beine bewegen.
- Kontakt mit kalten Oberflächen vermeiden.

#### 5.2.3.13 Verhalten nach dem Ausschleusen

- Zur Vermeidung der plötzlichen Freisetzung von Stickstoffbläschen im menschlichen Organismus sind Körpervibrationen zu minimieren, z. B. durch die Reduktion der Geschwindigkeit bei der Fahrt mit dem Personenzug
- Keine körperliche Anstrengung, kein Sport
- Nicht zu lange und zu heiß duschen
- Keine Sauna oder heiße Wannenbäder nach Druckluftarbeit
- Wartezeiten gem. Anhang 2 Druckluftverordnung (DruckLV) einhalten
- Die Notfallkarte ist mindestens 48 Std. nach dem letzten Ausschleusen, auch in der arbeitsfreien Zeit, bei sich zu tragen
- Flugreisen und extreme Höhenunterschiede durch Fahrten im Gebirge nur nach Rücksprache mit dem ermächtigten ärztlichen Fachpersonal.
- Bereits bei ersten Anzeichen von Druckluft-Erkrankungen über die Baustelle den Kontakt zum ermächtigten ärztlichen Fachpersonal aufnehmen.

#### 5.2.4 Organisatorische Anforderungen

##### 5.2.4.1 Organisatorische Maßnahmen vor erstmaligem Beginn der Arbeiten in Druckluft

- Fortschreibung der Gefährdungsbeurteilung nach Kap. [5.1.3.3](#)
- Festlegung eines Messprogramms zur Überwachung der Setzungen und Verformungen an der Oberfläche sowie von im Einflussbereich bestehenden Anlagen
- Der Unternehmer bzw. die Unternehmerin hat nach § 13, Druckluftverordnung (DruckLV) einen „ermächtigten Arzt“ zu beauftragen. Diesem Arzt bzw. dieser Ärztin, der oder die selbst drucklufttauglich sein muss, sind nach § 12, DruckLV die Aufgaben zu übertragen, die Beschäftigten arbeitsmedizinisch zu beraten und drucklufterkrankte Beschäftigte zu behandeln. Der „ermächtigte Arzt“ muss während der Arbeits- und Wartezeiten jederzeit erreichbar sein und in angemessener Zeit an der Arbeitsstelle zur Verfügung stehen und bei mehr als 2,0 bar Arbeitsdruck ständig anwesend sein. Genehmigungsfähige Ausnahmen sind in Teil 1, RAB 25 beschrieben.
- Ggf. zusätzliche Beauftragung von Bereitschaftsärzten bzw. Bereitschaftsärztinnen, siehe Teil 1, RAB 25

- Erarbeitung und Abstimmung eines Brandschutz-, Flucht- und Rettungskonzeptes mit dem „ermächtigten Arzt“ und den zu beteiligenden Rettungsdiensten. Abstimmung der erforderlichen Maßnahmen bei einem Arbeitsunfall in Druckluft, Feuer im Druckluftbereich, sowie beim Auftreten einer Drucklufterkrankung.

Siehe § 10, (1), Arbeitsschutzgesetz (ArbSchG), wonach der Unternehmer bzw. die Unternehmerin die erforderlichen Maßnahmen zur Ersten Hilfe, Brandbekämpfung und Evakuierung zu treffen hat. Dabei sind die Rettungsdienste einzubinden.

- Einrichtungen zur Ersten Hilfe sind bereitzustellen (siehe § 10, ArbSchG, „Erste Hilfe“ und DGUV Vorschrift 1 „Grundsätze der Prävention“, §§ 24 – 28 „Erste Hilfe“).
- Personalplanung (Fachkundige Druckluft, Schleusenwärter, Sachkundige elektrische Anlagen, Sachkundige Druckleitungsnetz und Schleusen, Sachkundige Brandbekämpfung, Betriebshelfer Erste Hilfe, usw.) ggf. für mehrere Schichten.
- Die Unternehmer und Unternehmerinnen haben die Fachkräfte nach § 18, DruckLV schriftlich zu bestellen.
- Festlegung der Aufenthaltszeiten in Druckluft und der Ausschleusungszeiten zwischen dem „Fachkundigen Druckluft“ und dem „ermächtigten Arzt“. In Abhängigkeit von den durchzuführenden Arbeiten, den Arbeitsbedingungen, sowie unter Beachtung der Grenzen der Ausschleusungstabellen mit Sauerstoff nach Anhang 2 DruckLV, ist bei Vorliegen der nachfolgenden Erschwernisse die Aufenthaltszeit in Druckluft zu reduzieren:
  - körperlich schwere Arbeiten
  - Über- oder Unterschreitung der Temperaturen nach Kap. → 5.2.3.4
  - besonders belastende Umgebungsbedingungen wie z. B., hohe Luftfeuchtigkeit, Lärm, Vibrationen
  - Arbeiten in Zwangshaltungen
  - Ausschleusung in beengten Personenschleusen
- Die Unternehmer und Unternehmerinnen haben Arbeiten in Druckluft gemäß § 3, DruckLV spätestens 2 Wochen vor deren Beginn bei der zuständigen Behörde anzuzeigen. Die Anzeige muss folgende Angaben enthalten: Unternehmer bzw. Unternehmerin, Fachkundige Druckluft, ermächtigtes ärztliches Fachpersonal, Anzahl der Beschäftigten in Druckluft, Dauer der Arbeiten, höchster Arbeitsdruck, zu erwartende Bodenverhältnisse. Folgende Unterlagen sind der

- Anzeige beizufügen: Beglaubigte Kopien der Befähigungsscheine der Fachkundigen Druckluft, Merkblatt (nach § 20, (2), Druckluftverordnung (DruckLV)), Lageplan, Beschreibung der Arbeitsweise, Übersichtszeichnungen der Arbeitskammer, Schleusen, Verdichteranlagen, Angaben zu Einrichtungen nach § 17, DruckLV
- Bereitschaftsplan für das ermächtigte ärztliche Fachpersonal und ggf. Bereitschaftsarzt bzw. Bereitschaftsärztin, sowie für Fach- und Sachkundige erstellen
- Ärztliche Untersuchungen sind vor Aufnahme der ersten Beschäftigung in Druckluft und vor Ablauf von 12 Monaten seit der letzten Untersuchung von ermäßigtem ärztlichen Fachpersonal durchzuführen, § 10, DruckLV
- Nach Drucklufterkrankung, bei Erkältung und krankheitsbedingter Arbeitsunterbrechung länger als ein Tag hat das ermächtigte ärztliche Fachpersonal gemäß § 11, DruckLV festzustellen, ob gesundheitliche Bedenken gegen die Weiterbeschäftigung in Druckluft bestehen
- Erstellung der Gesundheitskartei durch den Fachkundigen Druckluft
- Personen unter 18 oder über 50 Jahre dürfen nach § 9, (2), DruckLV in Druckluft nicht beschäftigt werden.
- Nach Arbeiten in Druckluft sind vor Antritt von Flugreisen die jeweils erforderlichen Wartezeiten durch das ermächtigte ärztliche Fachpersonal festzulegen, siehe § 21, DruckLV

#### 5.2.4.2 Vorbereitung der Druckluftarbeiten

Die nachfolgenden Punkte sind auch in geeigneter Form zu dokumentieren.

- Bestimmung der Stationierung und der Höhe des einzustellenden Stützdruckes gemäß Übersichtsplan
- Überprüfung, ob Gefährdungen durch Parallelarbeiten im atmosphärischen Teil des Tunnels und Druckluftbereich bestehen, siehe auch Kap. → 5.1.3.5 und → 5.1.3.6
- Information über die vorgesehenen Druckluftarbeiten gemäß festgelegtem Verteiler (Bauleitung, Bauherr bzw. Bauherrin, Versorgungsträger, Anlieger bzw. Anliegerin usw.)
- Information des ermäßigten ärztlichen Fachpersonals über die Art und den Umfang der geplanten Druckluftarbeiten
- Information der Rettungsdienste mit Angabe über Art und voraussichtliche Dauer der Druckluftarbeiten, Gefährdungspotential, Angriffswege und -längen sowie Höhe des Arbeitsdruckes

- Einteilung der Beschäftigten (Fachkundige – Druckluft-, Sachkundige, Aufsicht, Betriebsshelfer bzw. Betriebsshelferin Erste Hilfe, Sachkundige Brandschutz, Schleusenwärter usw.) ggf. in mehreren Schichten
- Unterweisung (Toolbox-Meeting) der eingeteilten Beschäftigten für die durchzuführenden Arbeiten. Insbesondere ist auf besondere Gefährdungen, sowie erforderliche Schutzmaßnahmen einzugehen
- Kontrolle der Einsatzbereitschaft aller Kompressoren, einschließlich der Betankung der Dieselkompressoren
- Kontrolle der Druckschreiber für Druckaufzeichnung in den Schleusen und der Arbeitskammer
- Kontrolle der Funktionsfähigkeit der Luftmengenmessung
- Kontrolle der Einsatzbereitschaft der Sauerstoffmasken und Sauerstoffatemanlage für die Personenschleuse, einschließlich der Kontrolle des medizinischen Sauerstoffvorrats in den Druckgasflaschen
- Überprüfung der Redundanz der Luftversorgung (beide Druckluftleitungen betriebsbereit angeschlossen)
- Sicherstellung der Kommunikation zwischen allen Beteiligten (Arbeitskammer, Schleusenkammern, Kompressoranlage, Schleusenwärter, Fachkundiger Druckluft, ermächtigte ärztliche Fachpersonal, usw.) ggf. Redundanz durch zweites Telefon/geeignetes Funkgerät sicherstellen.
- Um bei Ausfall von Beschäftigten in Druckluft den sicheren Betrieb in der Arbeitskammer aufrecht erhalten zu können, ist im atmosphärischen Bereich, ausreichend drucklufttaugliches Personal als Reserve vorzuhalten.
- Arbeitsanweisungen und Erlaubnisscheine für die geplanten Druckluftarbeiten erstellen.

#### 5.2.4.3 Aufgaben des „Fachkundigen“ (gem. § 18, (1), Nr. 1, Druckluftverordnung (DruckLV))

Fachkundiger ist, wer einen behördlichen Befähigungsschein besitzt. Dazu muss er ausreichende praktische Erfahrung bei Arbeiten in Druckluft besitzen und seine ausreichenden Kenntnisse über die bei Arbeiten in Druckluft auftretenden Gefahren, sowie deren Abwendung, durch eine Prüfung bei der zuständigen Behörde, nachgewiesen haben. Neben dem Fachkundigen Druckluft wird ein ständiger Vertreter gefordert. Beide sind vom Unternehmer bzw. Unternehmerin schriftlich zu bestellen und müssen nach § 10, DruckLV gesundheitlich geeignet sein.

Die Aufgaben des Fachkundigen Druckluft ergeben sich aus der DruckLV, sowie der Regeln zum Arbeitsschutz auf Baustellen (RAB 25, Teil 2, Kap. 3). Der Fachkundige Druckluft leitet die Arbeiten in Druckluft und überwacht ständig den sicheren Betrieb in der Arbeitskammer.

Zu den üblichen Aufgaben gehören:

- Erstellung der Anzeige für Arbeiten in Druckluft (Druckluftanzeige)
- Durchführung der Gefährdungsbeurteilung und Festlegung der daraus resultierenden Schutzmaßnahmen, siehe § 5, ArbSchG
- Erstellung von Arbeitsanweisungen für die Arbeiten in Druckluft
- Auswahl der Fachkräfte gem. § 18, DruckLV
- Veranlassung der Prüfungen durch Sachverständige, siehe § 7, DruckLV, RAB 25
- Veranlassung der Prüfungen durch Sachkundige, siehe § 18, DruckLV
- Auswahl des ermächtigten ärztlichen Fachpersonals, sowie dessen Beauftragung
- Veranlassung von ärztlichen Eignungsuntersuchungen, siehe § 10, DruckLV
- Sprechzeiten des ermächtigten ärztlichen Fachpersonals für die Beschäftigten anbieten
- Führen der Vorsorgekartei /Gesundheitskartei
- Ausstellung der Notfallkarten (siehe Anlage → 8.5)
- regelmäßige Belehrung und Unterweisung der Beschäftigten zusammen mit dem ermächtigten Arzt, siehe § 20, DruckLV
- Unterweisung des Schleusenwärters
- Erteilung der Erlaubnisscheine
- Erstellung des Schichtplanes
- Leitung und Überwachung der Arbeiten in Druckluft
- Überwachung des Schleusenwärters
- Einleitung von Maßnahmen bei Auftreten von Symptomen einer Drucklufterkrankung

#### 5.2.4.4 Aufgaben des Sachkundigen Druckleitungsnetz, Personen- und Materialschleusen, Krankendruckluftkammer (gem. § 18, (1), Nr. 2, Druckluftverordnung (DruckLV))

Der Sachkundige prüft das Druckleitungsnetz, die Personen- und Materialschleusen und die Krankendruckluftkammer vor dem Beginn einer jeden Arbeitsschicht und unter einem dem Arbeitsdruck entsprechenden Luftdruck, ob sie dicht sind.

Zum Sachkundigen darf von der Unternehmerin bzw. vom Unternehmer nur bestellt werden, wer die zur Prüfung des Druckleitungsnetzes und der Schleusen notwendige Sachkunde besitzt.

Die Aufgaben des Sachkundigen ergeben sich aus § 18 (1) Nr. 2 der DruckLV.

Zu den typischen Aufgaben gehören z. B.

- Regelmäßige Kontrolle und Überprüfung der Funktionsfähigkeit und Einsatzbereitschaft der Kompressoranlage, des Rohrleitungsnetzes, der Sauerstoffatemanlage und der Schleusen, sowie Krankendruckluftkammer außerhalb von Druckluftarbeitszeiten gemäß Wartungsplan
- Kontrolle und Überprüfung der Funktionsfähigkeit und Einsatzbereitschaft der Kompressoranlage, des Rohrleitungsnetzes, der Sauerstoffatemanlage und der Schleusen sowie Krankendruckluftkammer unmittelbar vor Durchführung von Druckluftarbeiten
  - Betankung von Kompressoren
  - Anschluss der redundanten Luftleitung und Öffnen der Schieber
  - regelmäßige Überprüfung der Atemluftqualität in Überdruck (Ölgehalt, CO, CO<sub>2</sub>, H<sub>2</sub>O)
  - Funktionsfähigkeit der Sauerstoffatemanlage (bei 1,0 bar Überdruck)
  - Funktionsfähigkeit der Sauerstoffüberwachungsanlage
  - Überprüfung des Sauerstoffvorrates
  - Funktionsfähigkeit der Heizung, Kommunikation, Beleuchtung
  - Sauberkeit der Schleusen
  - Vollständigkeit der Ausrüstung

#### 5.2.4.5 Aufgaben des Sachkundigen Elektrische Anlagen (gem. § 18, (1), Nr. 3, Druckluftverordnung (DruckLV))

Es muss sich immer ein Sachkundiger an der Arbeitsstelle aufhalten, der die elektrischen Anlagen beim Betrieb der Arbeitskammer und der Krankendruckluftkammer ständig überwacht.

Zum Sachkundigen darf vom Unternehmer bzw. Unternehmerin nur bestellt werden, wer die zur Überwachung der elektrischen Anlagen notwendige Sachkunde (Elektrofachkraft) besitzt.

Die Aufgaben des Sachkundigen ergeben sich aus § 18, (1), Nr. 3, DruckLV.

Zu den typischen Aufgaben gehören z. B.

- Regelmäßige Kontrolle und Überprüfung der elektrischen Funktionsfähigkeit und Einsatzbereitschaft von Kompressoranlage, Schleusen, Krankendruckluftkammer, Heizung, Kommunikation und Beleuchtung außerhalb von Druckluftarbeitszeiten gemäß Wartungsplan
- Überprüfung der elektrischen Funktionsfähigkeit und Einsatzbereitschaft von Kompressoranlage, Schleusen, Krankendruckluftkammer, Heizung, Kommunikation und Beleuchtung unmittelbar vor Durchführung von Druckluftarbeiten
- Überprüfung der weiteren elektrischen Anlagen und Betriebsmittel, welche in der Arbeitskammer eingesetzt werden

#### 5.2.4.6 Schulung der Druckluftarbeiter, Druckluftarbeiterinnen und Beschäftigten

Eine geregelte Ausbildung zum Druckluftarbeiter bzw. Druckluftarbeiterin gibt es nicht. Insofern sind sie für die Arbeiten in Druckluft zu schulen. Die Schulungen werden vor der Aufnahme der Tätigkeit durch die Fachkundigen Druckluft, das ermächtigte ärztliche Fachpersonal und/oder durch den unmittelbaren Vorgesetzten oder die unmittelbare Vorgesetzte durchgeführt. Auch externe Schulungen sind möglich.

Behrungen (gem. § 20, DruckLV) sind von Fachkundigen Druckluft und vom ermächtigten ärztlichen Fachpersonal durchzuführen. Diese sind in angemessenen Zeitabständen, jedoch mindestens alle 6 Monate, zu wiederholen.

Durch aktuelle Ereignisse und geänderte Arbeitsbedingungen kann sich die Wiederholungsfrist verkürzen.

Den Beschäftigten ist ein in ihrer Sprache verfasstes Merkblatt mit dem Inhalt der Belehrung für die Arbeiten in Druckluft auszuhändigen.

#### **Mindestinhalt der Belehrungen gem. DruckLV:**

- Rechtliche Grundlagen
- Druckluftverordnung
- Physikalische Grundlagen
- Medizinische Grundlagen, Vermeiden und Erkennen von Drucklufterkrankungen
- Physische und Psychische Belastungen durch Arbeiten in engen Räumen
- Verhalten vor Arbeiten unter Druckluft, beim Einschleusen, bei Arbeiten unter Druckluft, beim Ausschleusen, nach dem Ausschleusen
- Gefährdungen bei Arbeiten in Druckluft (z. B. Brandgefahr, Elektrik, Schweißen und Schneiden)
- Besondere Gefährdungen und Schutzmaßnahmen beim Umgang mit Gefahrstoffen in Druckluft
- Verhalten bei Unfällen
- Flucht- und Rettungswege
- Verhalten bei Drucklufterkrankungen
- Verwenden der Notfallkarte
- Verhalten bei Heimfahrten und Heimflügen nach Arbeiten in Druckluft
- Arbeitsabläufe
- Besonderheiten der Baustelle

Bei Änderung der Arbeitsverfahren oder Arbeitsbedingungen sind die Beschäftigten in sog. Toolbox-Meeting zu unterweisen.

#### **Mindestinhalte der Toolbox-Meeting:**

- Durchzuführende Arbeiten
- Personaleinsatz, Verantwortlichkeiten
- Besondere arbeitsspezifische Bedingungen (z. B. Arbeitsdruck, Hitze, Luftfeuchtigkeit, Lärm)
- Besondere Gefährdungen
- Geologie (z. B. Stabilität der Ortsbrust, Luftverluste)
- Schwere der durchzuführenden Arbeiten
- Grundregeln und Verhalten bei Arbeiten in Druckluft, beim und nach dem Schleusen
- Parallelarbeiten im atmosphärischen Bereich

Bei unregelmäßigen Druckluft-Arbeiten, wie sie z. B. bei Tunnelbohrmaschinen-Vortrieben oder bei Parallelarbeiten vorkommen, hat sich ein „Erlaubnisschein für Arbeiten in Druckluft“ bewährt. Dieser fasst die oben genannten Inhalte zusammen (s. Anlage [8.1](#)) und wird durch den Fachkundigen Druckluft erstellt. In welchen Fällen ein Erlaubnisschein notwendig ist, wird im Rahmen der Gefährdungsbeurteilung festgelegt.

#### *5.2.4.7 Aufgaben des Schleusenwärters (gem. § 18, (1), Nr. 4, Druckluftverordnung (DruckLV))*

Bei der Ausführung von Druckluftarbeiten muss sich immer ein Schleusenwärter an der Arbeitsstelle (Schleuse) aufhalten, der den Schleusenbetrieb nach Maßgabe der Anweisung des Anhangs 3 der DruckLV ständig überwacht. Er hat die Schleusungen entsprechend dem Muster nach Anlage A zur RAB 25 (siehe Anlage [8.7](#)) zu dokumentieren.

Die zusätzlichen Aufgaben des Schleusenwärters bei der Ausschleusung mit Sauerstoff sind in der Regel zum Arbeitsschutz auf Baustellen (RAB 25, Teil 3) beschrieben.

Zum Schleusenwärter darf nur bestellt werden, wer zuverlässig ist und über ausreichende praktische Erfahrungen in der Überwachung des Schleusenbetriebs verfügt.

#### *5.2.4.8 Schulung der Schleusenwärter*

Eine geregelte Ausbildung zum Schleusenwärter gibt es nicht. Insofern ist eine praktische und theoretische Schulung zur Bedienung der Schleusen sowie Unterweisung in die Aufgaben des Schleusenwärters gemäß Anhang 3 der DruckLV und Teil 3 der RAB 25 durchzuführen. Die Schulung in die Aufgaben des Schleusenwärters erfolgt durch die Fachkundigen Druckluft und/oder dem ermächtigten ärztlichen Fachpersonal. Die Schulung bei Inbetriebnahme an den vor Ort eingesetzten Schleusen ist durch die Hersteller bzw. Lieferanten der Schleusen und der Sauerstoffatemanlage durchzuführen. Schulungen zu einem späteren Zeitpunkt können auch durch die Fachkundigen und/oder einem erfahrenen Schleusenwärter durchgeführt werden. Auch externe Schulungen sind möglich.





Abb. 5 Materialschleuse (atmosphärische Seite) nach dem Öffnen der Schleusentür

#### Mindestinhalt der Schulungsmaßnahmen für Schleusenwärter:

- Bedienung der Personenschleuse (sicheres Ein- u. Ausschleusen der Beschäftigten)
- Bedienung der Materialschleuse (s. Abb. 5)
- Bedienung der Krankendruckluftkammer
- Überwachung der Instrumente an den Schleusen
- Bedienung der Sauerstoffatemanlage, einschließlich Atemstellen und Masken
- Überprüfung des Sauerstoffvorrates
- Überwachung des Sauerstoffgehaltes in und vor der Personenschleuse
- Überprüfen der Einsatzfähigkeit der Schleusen und Sauerstoffatemanlage
- Überprüfung der Personenschleuse auf Sauberkeit
- Verstehen und Anwenden der Ausschleustabellen
- Führen des Schleusenbuches (siehe auch Anhang 1, Ziffer 1.14, DruckLV und Anlage A der RAB 25)
- Bedeutung der Notfallkarte
- Verhalten bei Auftreten von Unregelmäßigkeiten (z. B. Ausfall der Sauerstoffatemanlage, Unfall, usw.)

Siehe auch Anhang 3, DruckLV und Teil 1, Ziffer 3.3, RAB 25 sowie Teil 3, RAB 25.

#### 5.2.4.9 Aufgaben der Sachkundigen Brandbekämpfung (gem. §18, (1), Nr. 5, DruckLV)

Es müssen sich immer zwei Sachkundige ständig an der Arbeitsstelle aufhalten, davon einer in der Arbeitskammer, die in der Lage sind, einen auftretenden Brand zu bekämpfen.

Zum Sachkundigen darf nur bestellt werden, wer über die zur Brandbekämpfung in Druckluft erforderlichen Kenntnisse verfügt.

#### 5.2.4.10 Schulung der Sachkundigen Brandbekämpfung

Eine geregelte Ausbildung zum Sachkundigen Brandbekämpfung speziell in Druckluft gibt es nicht. Insofern ist eine Unterweisung zur Brandbekämpfung in Druckluft z. B. durch die örtliche Feuerwehr durchzuführen.

Mindestinhalte der Schulungsmaßnahmen, die über die normale Brandschutz Helferschulung (siehe DGUV Information 205-023) hinausgehen:

- Brandverlauf im Vergleich von atmosphärischen zu hyperbaren Bedingungen (geringere Zündtemperatur, schnellere Abbrandgeschwindigkeit, höhere Brandtemperaturen, schwer entflammbare Materialien können unter hyperbaren Bedingungen brennen)
- Brandentstehung
- Mögliche Zündquellen
- Brandlasten
- Gefährdungen durch Rauch und nitrose Gase
- Gefährdungen bei Schweiß- und Schneidarbeiten, Maßnahmen vor Aufnahme der Arbeiten und nach Beendigung der Arbeiten
- Brandwache nach Schweiß- und Schneidarbeiten
- Erhöhtes Gefährdungspotential durch Druckgasflaschen
- Schwer entflammbare Kleidung
- Wasserdruck der Löschwasserversorgung auf den Druck in der Arbeitskammer anpassen

- Handhabung der Feuerlöscher in der Arbeitskammer und den Personenschleusen (nur Wasserlöscher, die für den höchstzulässigen Arbeitsdruck ausgelegt sind, keine Pulverlöscher),
- Löschen eines Entstehungsbrandes
- Selbstretter
- Fluchtweg zur Personenschleuse
- Personenschleuse als Fluchtraum

#### 5.2.4.11 Aufgaben der Betriebshelfer Erste Hilfe (gem. §18, (1), Nr. 6, DruckLV)

Es müssen sich immer zwei Betriebshelfer ständig an der Arbeitsstelle aufhalten, davon einer in der Arbeitskammer, die in der Lage sind, bei Unfällen und Druckluft-erkrankungen Erste Hilfe zu leisten.

Zum Betriebshelfer darf nur bestellt werden, wer über die für die Erste Hilfe in Druckluft erforderlichen Kenntnisse verfügt.

#### 5.2.4.12 Schulung der Betriebshelfer Erste Hilfe

Eine geregelte Ausbildung zum Ersthelfer bzw. Ersthelferin speziell in Druckluft gibt es nicht. Insofern ist neben der Grundausbildung zum Ersthelfer bzw. zur Ersthelferin eine zusätzliche Unterweisung durch den ermächtigten Arzt erforderlich.

Druckluftspezifische Ausbildungsinhalte, die über die normale Ersthelferschulung hinausgehen:

- Toxische Wirkungen von Stickstoff und Sauerstoff in Druckluft, Stickstoffnarkose und Sauerstoffvergiftung
- Druckausgleichsprobleme beim Ein- und Ausschleusen, Barotrauma im Innenohr oder in Nebenhöhlen
- Drucklufterkrankungen, z. B. der Haut, der Gelenke, des Innenohres, des Zentralen Nervensystems (ZNS), als Folge von zu schneller Dekompression
- Gefahr des Lungenrisses durch plötzlichen Druckabfall in der Arbeitskammer, z. B. infolge eines Ausbläses
- Einbindung des ermächtigten ärztlichen Fachpersonals in allen Fragen der Ausschleusung von Verletzten, insbesondere bei schweren Brustkorbverletzungen

#### 5.2.4.13 Schutzmaßnahmen für besondere umgebungsspezifische Arbeitsbelastung

Bei Arbeiten in Druckluft treten in der Regel besondere umgebungsspezifische Arbeitsbelastungen auf, wie z. B. Lärm von der Luftregelanlage, Hitze, Kälte, Luftfeuchtigkeit, Enge, psychische Belastung durch die eingeschränkte Fluchtmöglichkeit.

Geeignete Maßnahmen zur Reduzierung der umgebungsspezifischen Arbeitsbelastungen sind:

- Maximale Aufenthaltszeiten in Druckluft in Abhängigkeit von der Arbeitsbelastung und den klimatischen Bedingungen (Hitze, Kälte, Luftfeuchtigkeit, Lärm) reduzieren.
- Zusätzliche Pausen während der Druckluftarbeiten zur Verhinderung muskulärer Erschöpfungszustände vorsehen. Außerdem kann muskuläre Erschöpfung reduziert werden durch:
  - Minimierung von körperlicher Zwangshaltung in der Arbeitskammer und Personenschleuse
  - Vermeidung lokaler Unterkühlungen durch Anlehnen an Stahlbauteile
  - Minimierung kniender Arbeiten
  - Regelmäßige Bewegung der großen Gelenke, wie Schulter-, Hüft- und Kniegelenke
- Halbierung der Aufenthaltszeiten in Druckluft für erst-exponierte Beschäftigte unter Begleitung von erfahrenem Druckluftpersonal
- Ausreichende Menge an isotonischen Getränken zu sich nehmen
- Saubere und trockene Ersatzkleidung zum Wechseln vor dem Ausschleusen bereithalten
- Arbeitsplätze, sowie Flucht- und Rettungswege sauber und frei von Hindernissen halten
- Lufttemperatur in der Arbeitskammer zwischen 10° C und 25° C, z. B. durch Belüftung

Trotz Umsetzung der vorgenannten Maßnahmen kann es möglich sein und ist dann auch zu akzeptieren, dass Beschäftigte für Arbeiten in Druckluft aufgrund der Enge und eingeschränkten Fluchtmöglichkeiten (Platzangst) untauglich sind. Dieses kann in der Regel nur durch sorgfältige Beobachtung und gezielte Ansprache der Beschäftigten erkannt werden.

#### 5.2.4.14 Probeschleusungen

- Vor erstmaligem Einsatz in Druckluft, sowie nach mehrmonatiger Unterbrechung der Druckluftarbeiten, sind mit den Beschäftigten Probeschleusungen bei 1,0 bar als Ergänzung und Abschluss der ärztlichen Untersuchung nach § 10, DruckLV durchzuführen.
- Bei höheren Arbeitsdrücken empfiehlt sich eine Probeschleusung in Höhe des zu erwartenden Arbeitsdruckes. Dabei ist die Sauerstoffanwendung auf den für den jeweiligen Druck ausgewiesenen Haltestufen durchzuführen.
- Vorgenannte Probeschleusungen dürfen nur in Abstimmung mit dem ermächtigten ärztlichen Fachpersonal erfolgen.

#### 5.2.4.15 Krankendruckluftkammer auf der Baustelle

- Eine Krankendruckluftkammer muss ab einem Arbeitsdruck von 0,7 bar auf der Baustelle vorgehalten werden und ist für einen Arbeitsdruck von mindestens 5,5 bar auszulegen, siehe § 17, (1), Nr. 1, DruckLV.
- Eine Krankendruckluftkammer auf der Baustelle ist gegenüber der Nutzung einer externen Überdruckbehandlungskammer, z. B. in einem Krankenhaus, aus folgenden Gründen immer vorzuziehen:

- Behandlung unabhängig von Krankenhausbetrieb jederzeit möglich.
- Die Behandlung erfolgt durch das ermächtigte ärztliche Fachpersonal der Baustelle (s. Abb. 6).
- Nur das ermächtigte ärztliche Fachpersonal kann expositionsspezifische Umstände bei der Behandlung berücksichtigen, da es von den Arbeitsbedingungen und Arbeitsabläufen Kenntnis hat.
- Behandlungen in bekannter Umgebung sichern bei minimalem Aufwand und kurzen Wegen die Behandlungsergebnisse.
- Probeschleusungen können jederzeit ohne Wartezeiten durchgeführt werden.
- Bei Baumaßnahmen mit mehreren Arbeitskammern, in denen gleichzeitig Arbeiten in Druckluft stattfinden, kann in Absprache mit der zuständigen Behörde bei begründeten Einzelfällen, von der Forderung abgewichen werden, für jede Arbeitskammer eine Krankendruckluftkammer zu betreiben. Dafür muss die gemeinsam genutzte Krankendruckluftkammer von allen Arbeitskammern in angemessener Zeit erreichbar sein. Der Aufstellungsort und damit die Erreichbarkeit sind unter Beteiligung des ermächtigten ärztlichen Fachpersonals, des Fachkundigen Druckluft und unter Berücksichtigung der Randbedingungen des Transportes (Entfernung, Verkehrsverhältnisse, Transportmittel) zu ermitteln.



Abb. 6  
Behandlung in der Krankendruckluftkammer durch den ermächtigten Arzt

#### 5.2.4.16 Rettung von Verletzten aus der Arbeitskammer

- Erstellen eines Konzeptes und Planung der Transportwege zur Rettung von Verletzten aus der Arbeitskammer, siehe § 10, (1), ArbSchG
- Regelmäßige Rettungsübungen mit Baustellenpersonal, ermächtigtem ärztlichen Fachpersonal und örtlichen Rettungsdiensten (s. Abb. 7)
- Prüfung der Verfügbarkeit von drucklufttauglichen Notärzten und diese ggf. in das Rettungskonzept einbeziehen
- Vorhaltung der notwendigen Rettungseinrichtungen zur Rettung von Verletzten oder Kranken, siehe § 17, (1), Nr. 7, DruckLV

#### 5.2.4.17 Nach Abschluss der Druckluftarbeiten

- Wartezeit der ausgeschleusten Beschäftigten auf der Baustelle beachten, siehe § 21 in Verbindung mit Anhang 2, (5), Druckluftverordnung (DruckLV)
- Zeitlichen Nachlauf der ärztlichen Bereitschaft sicherstellen, Drucklufterkrankungen können in Einzelfällen auch noch bis zu 48 Stunden nach dem Ausschleusen auftreten.
- Bei längeren Unterbrechungen oder nach endgültiger Fertigstellung sind die Druckluftarbeiten bei den Rettungsdiensten (Feuerwehr), dem ermächtigten ärztlichen Fachpersonal und anderen beteiligten Dritten, wie z. B. der zuständigen Behörde, abzumelden.



Abb. 7 Durchführung einer Rettungsübung mit ermächtigtem ärztlichen Fachpersonal und Rettungsdienst

#### 5.2.4.18 Gesundheitskartei

Folgende Daten sind in der Gesundheitskartei zu erfassen:

- Vor- und Zuname der Beschäftigten, einschl. Geburtsdatum
- Wohnanschrift, einschl. Telefon-Nummer,
- Telefon-Nummer von Angehörigen, sofern die Beschäftigten zustimmen
- Art der Gefährdungsmöglichkeit
- Art der Tätigkeit in Druckluft mit Angabe des Zeitpunktes des Beginns
- Angaben von Zeiten über frühere Tätigkeiten bei Arbeiten in Druckluft
- Datum und Ergebnis der ärztlichen Untersuchungen nach § 10, DruckLV
- Datum der nächsten regelmäßigen Nachuntersuchung
- Datum und Ergebnis der ärztlich überwachten Probeschleusung
- Name und Anschrift des untersuchenden Arztes bzw. Ärztin
- Name dessen, der die Gesundheitskartei führt

Die Daten zum Tag der Einstellung und Entlassung und Daten zum Krankenversicherungsträger werden i.d.R. durch das zuständige Personalbüro erfasst.

Die Gesundheitskartei ist so aufzubewahren, dass Unbefugte keinen Zugang haben. Die in der Kartei enthaltenen Daten dürfen Unbefugten nicht offenbart werden. Eine ungeschützte elektronische Speicherung der Daten ist nicht zulässig.

#### 5.2.4.19 Notfallkarte

Für die in Druckluft Beschäftigten wird eine Notfallkarte ausgestellt, Muster siehe Anlage [→ 8.5](#).

Sie ist von den Beschäftigten vor dem Einschleusen beim Schleusenwärter vorzuzeigen und nach dem Ausschleusen für mindestens 48 Stunden mitzuführen. Bei Eintreten von gesundheitlichen Beschwerden (insbesondere Drucklufterkrankungen) ist sie dem Hilfeleistenden oder dem Arzt bzw. der Ärztin vorzulegen.

Im Rahmen der Schulungen sind die Beschäftigten gem. Kap. [→ 5.2.4.6](#) und der Schleusenwärter gem. Kap. [→ 5.2.4.8](#) bzgl. der Verwendung der Notfallkarte zu unterweisen.

#### 5.2.5 Anforderungen an die in Druckluft Beschäftigten

- Alter zwischen 18 und 50 Jahre, § 9, (2), Druckluftverordnung (DruckLV)
- Nachweis der gesundheitlichen Eignung durch ärztliche Untersuchung nach dem Grundsatz G 31, § 10, DruckLV, einschl. Probeschleusung (zur Identifikation von z. B. Druckausgleichsstörungen, Angstzuständen)
- Ausnahmeantrag für Beschäftigte über 50 Jahre, § 6, DruckLV
- Teilnahme an der regelmäßigen Belehrung/Unterweisung nach § 20, (1), DruckLV (siehe auch Kap. [→ 5.2.4.6](#))
- Beschäftigungsverbot für werdende und stillende Mütter, § 5, (1), Nr. 6, MuSchArbV

#### 5.2.6 Besonderheiten bei Einsatz von baustellenfremden Personen in Druckluft

Über die allgemeinen Anforderungen für in Druckluft Beschäftigte nach Kap. 5.2.5 hinaus sind baustellenfremde Beschäftigte, z. B. eigene Beschäftigte von anderen Baustellen oder aus anderen Arbeitsbereichen, Nachunternehmer bzw. Nachunternehmerin und andere Externe, die bei Arbeiten in Druckluft eingesetzt werden, vom Fachkundigen Druckluft ergänzend über nachfolgende Punkte zu unterweisen:

- Besonderheiten der Baustelle
- Organisation der Druckluftbaustelle
- Lage der Verkehrswege, Fluchtwege
- Lage der Krankendruckluftkammer
- Erreichbarkeit der Baustelle bei Auftreten von Drucklufterkrankungen
- Lage der Personen- und Materialschleusen
- Zugänge, Aus-/Abstiege sowie Bedienung der Anlagenteile in der Arbeitskammer
- Einweisung in den aktuellen Stand der Bauarbeiten und in den aktuellen Stand der Arbeiten in Druckluft
- Besonderheiten der Ortsbruststabilität
- Verhalten bei Gefahren/Unfällen

## 5.2.7 Brandschutz bei Arbeiten in Druckluft

### 5.2.7.1 Brandschutz in der Arbeitskammer

- Löschwasserdruck auf den Arbeitsdruck in der Arbeitskammer anpassen
- Schwer entflammbare Kleidung benutzen
- Brennbare Stoffe entfernen, Brandlasten minimieren
- Erlaubnisschein bei Schweiß- und Schneidarbeiten, siehe Anlage [↗ 8.4](#)
- Feuerlöscher (Wasserlöscher, keine Pulverlöscher) in der Arbeitskammer die für den höchstzulässigen Arbeitsdruck ausgelegt sind (siehe auch Anhang 1, Ziffer 1.12, DruckLV).
- Löschwasserentnahmestellen nach Brandschutzkonzept
- Fluchtweg zur Personenschleuse
- Personenschleuse als Fluchtraum

### 5.2.7.2 Brandschutz in der Personenschleuse

- Brandschutz in der Schleuse gem. EN 12110
  - Sprinkleranlage und
  - Wasserschlauch oder handgeführter Wasserlöscher
  - beide für maximalen Betriebsdruck der Druckluftschleuse geeignet
- Brennbare Stoffe entfernen, Brandlasten minimieren
- Sicherstellung der Luftversorgung für die Ausschleusung
- Möglichkeit der Ausschleusung auch bei Feuer im atmosphärischen Teil des Tunnels

### 5.2.7.3 Erweiterter Brandschutz im atmosphärischen Teil des Tunnels bei gleichzeitigen Arbeiten in Druckluft

- Während der Arbeiten in Druckluft sind brandgefährdende Arbeiten im atmosphärischen Teil des Tunnels, wie z. B. Schneid- und Brennarbeiten, Verwendung funkenreißender Werkzeuge, auszuschließen.
- Ausschleusen auch bei Feuer im atmosphärischen Teil des Tunnels ermöglichen
- Im Bereich bereitgestellter Sauerstoff- und Druckgasflaschen im atmosphärischen Teil des Tunnels ist für eine gute Durchlüftung zu sorgen.
- Feuerlöscheinrichtungen an der Personenschleuse, in Tunnellängsrichtung gemäß Brandschutzkonzept, sowie falls vorhanden im Start- und Zielschacht

## 5.3 Maschineller Vortrieb (Tunnelbohrmaschine (TBM))

### 5.3.1 Allgemeines

In den letzten Jahren werden Arbeiten in Druckluft zunehmend im maschinellen Tunnelvortrieb durchgeführt. Hierzu zählen:

- Schildvortrieb mit flüssigkeitsgestützter Ortsbrust (Hydroschild)
- Schildvortrieb mit Erddruckstützung (Erddruckschild)
- Druckluftschild

Beim Einsatz von Hydroschilden oder Erddruckschilden finden Arbeiten in Druckluft nur über kurze Zeiträume (eine Schicht bis wenige Tage) statt. Dabei werden die in der Arbeitskammer Beschäftigten für die Dauer der Arbeiten (Kontrollarbeiten, Werkzeugwechsel, Hindernisbeseitigung, usw.) in Druckluft exponiert.

Beim Einsatz von Druckluftschilden finden Arbeiten in Druckluft über die gesamte Vortriebsdauer (mehrere Tage/Wochen/Monate) statt. Dabei werden die im Druckluftschild Beschäftigten arbeitstäglich exponiert.

In den nachfolgenden Anforderungen und Maßnahmen werden auch solche beschrieben, die ausschließlich beim Einsatz von Hydroschilden Relevanz haben.

In Zusammenhang mit dem maschinellen Tunnelvortrieb sind auch Kap. [↗ 5.1](#) und Kap. [↗ 5.2](#) zu berücksichtigen.

### 5.3.2 Gerätetechnische Anforderungen

Die technischen Anforderungen und die technische Ausrüstung der TBM ergeben sich aus:

- Druckluftverordnung, insbesondere Anhang 1
- RAB 25, Arbeiten in Druckluft (Konkretisierungen zur Druckluftverordnung), Teil 3 und Anhang
- DIN EN 12110 Tunnelbaumaschinen – Druckluftschleusen – Sicherheitstechnische Anforderungen
- DIN EN 16191 Tunnelbaumaschinen – Sicherheitstechnische Anforderungen
- DWA-A 125 Rohrvortrieb und verwandte Verfahren

Weitere technische Anforderungen:

- Zur Minimierung von Drucklufteinstiegen sind verschleißarme Materialien und Einrichtungen zur Verschleißüberwachung der Abbauwerkzeuge vorzusehen.
- Für die Arbeiten in der Abbaukammer sind leicht montier- und demontierbare Podeste vorzusehen. Abmessungen und Aufnahmepunkte der Podeste sollten möglichst vereinheitlicht werden.
- Anschlagpunkte für die persönliche Schutzausrüstung gegen Absturz (z. B. Höhensicherungsgerät) vorsehen.
- Um die in der Abbaukammer Beschäftigten vor Fehlbedienungen von beweglichen Maschinenteilen, wie z. B. Schneidrad, Steinbrecher, Tauchwandschieber, zu schützen, dürfen diese nur mit Steuereinrichtungen vor Ort bedient werden. Dazu werden die Bedienelemente im Hauptsteuerstand, z. B. über einen Schlüsselschalter, gegen ungewollte Betätigung gesichert.
- Werkzeugwechsel:
  - Um das Betreten des Gefahrenbereiches vor dem Schneidrad zu vermeiden, sind möglichst von hinten am Schneidrad auswechselbare Abbauwerkzeuge vorzusehen.
  - Im Überdruckbereich (Schleusen und Arbeitskammer) sind notwendige Einrichtungen zum Transport/Montage/Demontage der Abbauwerkzeuge zu planen und vorzusehen. Dazu sind Anschlagpunkte zum Einhängen von Lastaufnahmemitteln (z. B. Ketenzüge) vorzusehen und Arbeitsmittel zur sicheren Handhabung von schweren Lasten einzusetzen.

### 5.3.3 Verfahrenstechnische Anforderungen

#### 5.3.3.1 *Anfahrt der Tunnelbohrmaschinen (TBM) aus der Startbaugrube (Anfahrbrille)*

- Statische Berechnung für Anfahrbrille/Lasteinleitungspunkte, dafür sind die Lastannahmen (Luftdruck, Wasserdruck und sonstige Lasten) mit dem Prüfstatiker abzustimmen
- Ortsbruststabilität nachweisen (Statik, vorhandene Verkehrslasten berücksichtigen, Störungen z. B. durch tiefe Rohrgräben, Leitungen und im Boden belassener Baugrubenverbau beachten)
- Wenn notwendig Bodenverbesserungsmaßnahmen vorab durchführen
- Maßnahmen gegen ein mögliches Abkippen des Schildes bereits bei der Planung berücksichtigen
- Abdichtung zwischen Anfahrbrille und Schildmantel überwachen
- Abdichtung zwischen Anfahrbrille und Tübbing überwachen
- Nachdichtmöglichkeit der Dichtungen vorsehen (z. B. Verpressschläuche, Injektionsöffnungen, Dichtmaterial vorhalten)
- Während des Anfahrvorganges sollten Druckluftarbeiten möglichst vermieden werden

#### 5.3.3.2 *Anforderungen an die Ortsbruststabilität bei Druckluftarbeiten*

- Eigenschaften der Bentonitsuspension wie z. B. Dichte, Fließgrenze, Filtratwasserabgabe festlegen und überwachen.
- Bei Bedarf Austausch der Suspension in der Abbaukammer gegen Frischbentonit mit den erforderlichen Eigenschaften vornehmen.
- Die Stützdruckberechnung einschließlich des Nachweises der Ausblärsicherheit ist für alle maßgeblichen Betriebszustände (Erdbrei- oder Flüssigkeitsstützung, sowie Luftstützung) vorzunehmen. Ist eine (Teil-) Luftstützung der Ortsbrust aus statischen Gründen nicht möglich, sind zusätzliche Maßnahmen wie z. B. eine Bodenverbesserung zu prüfen.
- Vor und während der Druckluftarbeiten ist der Luftverbrauch zu dokumentieren und die Ortsbrust ständig zu beobachten.

Siehe auch Kap. [5.1.3.1](#)

### 5.3.3.3 Durchführung des Absenkvorgangs (Hydroschild)

Im Regelfall erfolgt die Absenkung der Stützflüssigkeit und Umstellung auf (Teil-) Druckluftstützung in der Abbaukammer, ohne dass sich Beschäftigte im Überdruckbereich aufhalten. Lediglich in Einzelfällen, z. B. Arbeiten im innerstädtischen Bereich unterhalb von kritischen Strukturen, bei der Gefahr von Verklebungen in der Abbaukammer, kann die Anwesenheit von Beschäftigten zur visuellen Kontrolle in der Arbeitskammer erforderlich sein. Hierzu ist vor Aufnahme der Arbeiten eine fallbezogene Gefährdungsbeurteilung zu erstellen, in der das Gefährdungspotential für die Beschäftigten in Überdruck sowie das Gefährdungspotential Dritter evaluiert wird und Maßnahmen zur Vermeidung/Minimierung festgelegt werden.

Für die Ermittlung der Ausschleusungszeit der exponierten Beschäftigten ist der höchste erreichte Arbeitsdruck während des Aufenthalts in Druckluft maßgebend.

Ablauf des Absenkvorganges im Regelfall ohne Beschäftigte in der Arbeitskammer:

- Information des Sicherungspostens an der Oberfläche über den Beginn des Absenkvorgangs und damit verstärkte Kontrolle des übertägigen Bereiches auf Besonderheiten (Setzungen, Luftblasen, Bentonitaustritte usw.), ggf. Einschleusen des Druckluftpersonals in die Arbeitskammer.
- Kontrolle der Kommunikationseinrichtungen zwischen Druckluftpersonal und Schleusenwärter sowie Schildfahrer
- Das Absenken des Bentonitpiegels zwischen Druck- und Tauchwand erfolgt in der Regel unter gleichzeitiger Anpassung (Erhöhung) des Druckes der Druckluftregelanlage, so dass der Stützdruck an der Ortsbrust gewährleistet bleibt.
- Nach Erreichen des Absenkzieles und der Beruhigung der Druckluftregelanlage Beobachtung des Bentonitniveaus zwischen Druck- und Tauchwand
- Vorsichtiges Öffnen des Ausgleichsschiebers in der Schildfirste zur Vermeidung von Druckschwankungen und Anpassung (Abregelung) des Druckes auf den für das festgelegte Absenkziel notwendigen Stützdruck.
- Kontrolle der Luftverluste bzw. des Suspensionsspiegels nach Ausgleich zwischen Arbeitskammer und Abbaukammer

- Einschleusen des Druckluftpersonals
- Inbetriebnahme der Steuereinrichtungen für bewegliche Maschinenteile, wie z. B. Schneidrad, Steinbrecher, Tauchwandschieber, zur ausschließlichen Bedienung aus der Arbeitskammer
- Vor dem Öffnen der Tauchwandtür ist über die Kontrollstutzen in der Tauchwand die Höhe des Suspensionsspiegels vor der Tauchwand zu kontrollieren, um sicher zu stellen, dass der Flüssigkeitsausgleich in der gesamten Abbaukammer stattgefunden hat.
- Die einströmende Luftmenge von der Druckluftregelanlage ist zu überwachen. Bei starken Luftverlusten ist die Abbaukammer wieder mit Bentonitsuspension aufzufüllen. Ein erneutes Absenken ist erst nach Durchführung von weiteren Maßnahmen, z. B. Wartezeit, frische Bentonitsuspension, ggf. mit erhöhter Dichte, möglich.

Siehe auch Absenkschema Hydroschild in Anlage → 8.6

### 5.3.3.4 Vorbereitung der Arbeiten in der Arbeitskammer/Abbaukammer

- Vor Beginn der Arbeiten ist eine gesonderte Arbeitsanweisung und/oder ein Erlaubnisschein gem. → Anlage 8.1 zu erstellen.
- Bevor die Tür zur Abbaukammer geöffnet wird, ist der Schieber in der Druckwand vorsichtig zu öffnen, und zu überprüfen, dass sich in der Abbaukammer Druckluft und nicht Suspension bzw. Erdbrei befindet und der Druckausgleich stattgefunden hat.

Vorsichtiges Lösen der Verschraubung zum Öffnen der Druckwandtür. Bei unerwarteten Druckdifferenzen zwischen Arbeitskammer und Abbaukammer kann sich die Tür schlagartig unkontrolliert öffnen.

Um die Druckwandtür bei einer Evakuierung jederzeit wieder druckdicht verschließen zu können ist die Türdichtung vor dem Betreten der Abbaukammer gründlich zu säubern.

- Vor dem Betreten der Abbaukammer ist eine Sichtkontrolle der Ortsbrust auf Anomalien (Risse, Ausbrüche, Filterkuchen, Steine usw.) vorzunehmen.
- Einhängen der Arbeitspodeste und Leitern für den sicheren Stand



- Reinigung des Arbeitsbereiches (Schneidrad, Podeste, Leitern, Handläufe, usw.) durch Abspülen mit dem Wasserschlauch. Dabei darf der Filterkuchen an der Ortsbrust durch den Wasserstrahl nicht beschädigt werden.
- Benutzung von PSA gegen Absturz (Höhensicherungsgerät) durch Beschäftigte in der Abbaukammer.

Alle Beschäftigten in der Arbeitskammer sind zum Tragen von Auffang-/Rettungsgurten verpflichtet und haben sich an den dafür vorgesehenen Anschlagpunkten, z. B. mit einem Höhensicherungsgerät gegen Absturz (persönliche Schutzausrüstung gegen Absturz) zu sichern.

- Die Kommunikation zwischen den Beschäftigten in der Abbau-/Arbeitskammer und dem Steuerstand und dem Schleusenwärter ist jederzeit sicher zu stellen (Telefon/Funkgerät).

Um die Druckwandtür jederzeit sofort schließen zu können dürfen keinerlei Leitungen durch die Türöffnung gelegt werden. Die Verlängerung der Versorgungsleitungen in die Abbaukammer hat über die dafür vorgesehenen Anschlüsse zu erfolgen.

- Um sich vor herabfallendem Boden aus der Ortsbrust zu schützen ist eine Kontrolle/Inspektion grundsätzlich aus dem rückwärtigen Bereich des Schneidrades durchzuführen.
- Der Luftverbrauch und die Ortsbrust sind fortlaufend zu beobachten.
- Unter Beachtung des notwendigen Stützdrucks ist der Flüssigkeitsspiegel auf dem vorgesehenen Absenniveau zu halten.
- Trockenbentonit vorhalten, um Beschädigungen des Filterkuchens reparieren zu können (Dickbentonit).
- Bei steigendem Luftverbrauch ist die Ortsbrust z. B. mit Dickbentonit, Folie ggf. auch mit Spritzbeton zu versiegeln.
- Bei zu hohem Luftverbrauch sind die Druckluftarbeiten zu unterbrechen. Durch Wiederauffüllung der Abbaukammer ist die sichere Ortsbruststützung wiederherzustellen, z. B. Auffüllen mit Bentonitsuspension beim Hydroschild.

### 5.3.3.5 Werkzeugkontrolle/Werkzeugwechsel am Schneidrad

Die Aufenthalts- und Ausschleusungszeiten sind wegen der erheblichen Arbeitsschwere in Abstimmung mit dem ermächtigten ärztlichen Fachpersonal anzupassen.

- Durchführung der Werkzeugkontrolle/Werkzeugwechsel nach gesonderter Arbeitsanweisung und/oder Erlaubnisschein, siehe [Anlage 8.1](#)
- Beim Hydroschild ist das Schneidrad, wenn statisch möglich, um einige Zentimeter zurückzuziehen, damit der Filterkuchen an der Ortsbrust beim Drehen des Schneidrades nicht verletzt wird
- Der Werkzeugwechsel sollte im oberen Bereich des Schildquerschnittes erfolgen, damit der Arbeitsdruck so gering wie möglich gehalten werden kann (s. Abb. 8)



Abb. 8 Durchführen des Werkzeugwechsels im oberen Schildquerschnitt

- Zur Demontage und Montage der Abbauwerkzeuge sind diese durch Verwendung der vorgesehenen Vorrichtungen gem. Kap. [5.3.2](#) gegen Herunterfallen zu sichern
- Wenn alle im oberen Bereich zugänglichen Abbauwerkzeuge gewechselt wurden, sind die Arbeitsbühnen zurückzubauen. Nun kann das Schneidrad mit den Steuereinrichtungen vor Ort weitergedreht werden. Nach erneuter Montage der Arbeitsbühnen wird der Werkzeugwechsel sukzessive fortgesetzt

#### 5.3.3.6 Hindernisbeseitigung an der Ortsbrust

Die Aufenthalts- und Ausschleusungszeiten sind wegen der erheblichen Arbeitsschwere in Abstimmung mit dem ermächtigten ärztlichen Fachpersonal anzupassen.

- Erstellen einer gesonderten Arbeitsanweisung und/oder Erlaubnisschein gem. [Anlage 8.1](#)
- Zum Schutz der Beschäftigten vor herabfallenden Teilen (aus der Ortsbrust oder das Hindernis selbst), sind die Arbeiten möglichst aus dem rückwärtigen Bereich des Schneidrades auszuführen
- Um bei der Beseitigung des Hindernisses einen sicheren Standplatz zu gewährleisten, kann der Einbau von zusätzlichen Arbeitsbühnen erforderlich sein
- Vor dem Freilegen/Entfernen des Hindernisses ist dieses gegen unkontrolliertes Herabfallen (z. B. Kettenzug mit Ösenschraube, Hebebänder usw.) zu sichern
- Das Freilegen des Hindernisses erfolgt durch Öffnung der Ortsbrust im unmittelbaren Umgebungsbe- reich. Der dazu geöffnete Bereich um das Hindernis ist schnellstmöglich wieder z. B. mit Dickbentonit, Spritzbeton, Holzverbau zu sichern.
- Vorsichtiges Herauslösen der Hindernisse aus der Ortsbrust und zurückziehen in den rückwärtigen Schneidradbereich z. B. mit Kettenzug oder Winde
- Erneutes Versiegeln der Ortsbrust in dem Bereich der Hindernisbeseitigung
- Ggf. Zerkleinern des Hindernisses (z. B. Stemmhammer, Brennschnitt, Handsäge, hydraulisches Spaltgerät) in transportgerechte Stücke und Entfernen aus der Arbeitskammer
- In Abhängigkeit von der Hindernisgröße und dem Umfang der Arbeiten zur Hindernisbeseitigung, kann die Freilegung in mehreren Abschnitten erforderlich werden und freigelegte Ortsbrust z. B. mit Spritzbetonsicherung gesichert werden.

#### 5.3.3.7 Arbeiten bei Vollabsenkung

- Eine Vollabsenkung ist nur bei Arbeiten im Sohlbereich der Maschine, wie z. B. am Steinbrecher oder der Förderschnecke, erforderlich. Die Bedienung der beweglichen Maschinenteile z. B. für Steinbrecher und Tauchwandschieber, erfolgt ausschließlich mit den Steuereinrichtungen in der Arbeitskammer.
- Beim Einsatz von Hydroschilden ist der Tauchwandschieber nach Erfordernis zu schließen
- Beim Einsatz von Erddruckschilden ist der Schnecken-schieber an der Druckwand nach Erfordernis zu schließen
- Die Ortsbrust ist insbesondere im oberen Bereich regelmäßig zu kontrollieren
- Es dürfen keine Arbeiten im Sohlbereich ausgeführt werden, wenn die Gefahr besteht, dass aus dem oberen Bereich der Ortsbrust z. B. Steine oder ganze Blöcke unkontrolliert herabfallen können
- Zu jeder Zeit sind Rückzugsmöglichkeiten hinter die Tauchwand/Druckwand sicherzustellen und eine Aufstiegsmöglichkeit hoch zur Personenschleuse freizuhalten

#### 5.3.3.8 Schweißen, Schneiden und verwandte Verfahren in Druckluft

Die Aufenthalts- und Ausschleusungszeiten sind wegen der erheblichen Arbeitsschwere in Abstimmung mit dem ermächtigten ärztlichen Fachpersonal anzupassen.

- In Kap. [5.2.3.7](#) sind weitere Maßnahmen beschrieben.

#### 5.3.3.9 Auffüllen der Abbaukammer (Hydroschild)

- Nach Abschluss der Arbeiten in der Abbaukammer erfolgt ein Rückzug der Beschäftigten in den Bereich hinter der Tauchwand. Die Bentonitsuspension wird bis auf ein Niveau kurz unter der oberen Tauchwandtür, aufgefüllt.
- Vor dem Schließen der Tauchwandtür ist deren Dichtung nochmals zu kontrollieren und ggf. zu reinigen.
- Schließen des Ausgleichsschiebers in der Tauchwand
- Rückzug der Beschäftigten in die Personenschleuse
- Reinigen der Dichtungen der Personenschleusentür und Schließen der Schleusentür
- Ausschleusen der Beschäftigten

- Befüllen der Abbaukammer über die Speiseleitung und gleichzeitiges Öffnen der Firstentlüftung im atmosphärischen Bereich
- Schließen der Firstentlüftung nach Bentonitaustritt im Schildschwanz

#### 5.3.3.10 *Ausfahrt der Tunnelbohrmaschine (TBM) in die Zielbaugrube (Ausfahrtopf)*

- Lastannahmen (Luftdruck, Wasserdruck und sonstige Lasten) für die statische Berechnung von Ausfahrtopf/Deckel/Lasteinleitungspunkten sind mit dem Prüfstatiker bzw. der Prüfstatikerin abzustimmen
- Max. Belastung aus Druckluft/Wasserdruck begrenzen (z. B. Überdruckventil)
- Ausfahrtopf auf Dichtigkeit prüfen, Verfahren vorab festlegen
- Ggf. Personenschleuse als zusätzlicher Zugang von der Zielbaugrube/vom Zielschacht aus vorsehen (s. Abb. 9)
- Abnahme durch Prüfstatiker bzw. Prüfstatikerin

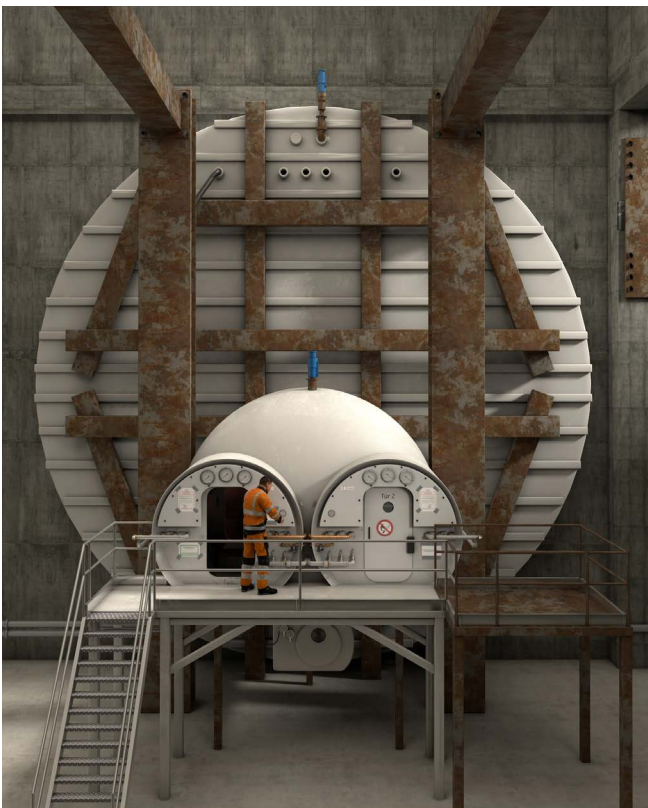


Abb. 9 Ausfahrtopf mit Personen- und Materialschleuse als zusätzlicher Zugang von der Zielbaugrube

#### 5.3.3.11 *Besonderheiten in Abhängigkeit vom Durchmesser der Tunnelbohrmaschine (TBM)*

Besonderheiten bei kleinen Durchmessern:

- Bei Rohrvortrieben mit möglichem Personaleinsatz unter Druckluft müssen die Schleusen eine lichte Höhe von mind. 1,60 m haben. Befinden sich ständige Arbeitsplätze in der Arbeitskammer müssen die Beschäftigten während der Arbeit aufrecht stehen und Geräte gefahrlos bedienen können. Im Arbeitsblatt DWA – A 125 ist eine lichte Höhe von mind. 1,80 m gefordert.
- Bereits in der Planungsphase sollte der Einsatz eines größeren Durchmessers zugunsten der Sicherheit in der Vortriebsphase mittels einer Gefährdungsbeurteilung untersucht werden. Oftmals werden nur die Mindestanforderungen an den Rohrquerschnitt unter Vernachlässigung der Aspekte Arbeitssicherheit und Ergonomie erfüllt.

## 5.4 Konventioneller Vortrieb in Druckluft

### 5.4.1 Allgemeines

Die Arbeiten in Druckluft werden bei diesem Bauverfahren ständig und über einen längeren Zeitraum (mehrere Tage/ Wochen/Monate) ausgeführt, wobei sich die Höhe des Arbeitsdruckes nach dem jeweiligen Grundwasserspiegel richtet. Die Exposition der Beschäftigten erfolgt planmäßig arbeitstäglich über die gesamte Schicht. Unter „Konventionellem Vortrieb in Druckluft“ werden in diesem Dokument unterschiedliche Verfahren zusammengefasst:

- Untertagebauarbeiten in Spritzbetonbauweise unter Druckluft
- Deckelbauweise unter Druckluft
- Sonderverfahren unter Druckluft, z. B. Einbau einer horizontalen Dichtsohle aus einer Arbeitskammer heraus
- Dichtanschlüsse an vorhandene Bauwerke unter Druckluft
- Schachtherstellung unter Druckluft. Je nach Bauverfahren ist auch das Kap. 5.2 zu berücksichtigen.

Siehe auch Kap. 5.1 und Kap. 5.2

## 5.4.2 Gerätetechnische Anforderungen

### 5.4.2.1 Personenschleuse

- Als Personenschleusen kommen i.d.R. Mehrkammerschleusen als Zugang für die Beschäftigten zum Einsatz.
- Die Druckluftverordnung und die DIN EN 12110 geben nur die Mindestanforderungen für die Personenschleusen wieder. Wo immer möglich sind die Abmessungen und Ausstattung der Personenschleusen im Sinne des Arbeitsschutzes und der Ergonomie zu optimieren.
- Beim Einsatz einer 3-Kammerschleuse ist die Kapazität der Hauptkammer auf Personenstärke auszulegen.
- Die Hauptkammer der Personenschleuse muss ausreichend groß sein, um den Liegendtransport einer verletzten Person zu gewährleisten.

Siehe auch Kap. [5.2.2.2](#)

### 5.4.2.2 Materialschleuse

- Material- und Gerätetransporte erfolgen über separate Materialschleusen. In Einzelfällen müssen die Materialschleusen durch Großschleusen (s. Abb. 10) für Großgeräte ergänzt werden.
- Die Druckluftverordnung und die EN 12110 beschreiben die Mindestanforderungen.
- Die Schleusung von Beschäftigten in Materialschleusen ist nicht zulässig. Dieses ist durch gut sichtbare Verbotsschilder kenntlich zu machen.
- Materialschleusen sind so zu planen, dass ein schlagartiger Druckabfall durch unbeabsichtigtes Öffnen der Türen, z. B. bei Anprall von Fahrzeugen, Fehlbedienung, usw., sicher verhindert werden kann.
- Für Großgeräteschleusen gelten die oben genannten Bedingungen analog.



Abb. 10 Schleusentor einer Großschleuse zur Materialförderung mit Gleisbetrieb



Abb. 11  
Bagger mit Elektroantrieb

#### 5.4.2.3 Großgeräte und stationäre Anlagen für Ausbruch- und Sicherungsarbeiten

- Bei Arbeiten in Druckluft dürfen Verbrennungskraftmaschinen nicht eingesetzt werden. Deshalb sind nur elektrische, elektrohydraulische oder druckluftbetriebene Geräte und Maschinen zugelassen. Elektrischen Zuleitungen sind vor mechanischen Beschädigungen zu schützen. Dieses erfolgt z. B. durch:
  - Kabeltrommel auf dem Gerät (s. Abb. 11)
  - Zugentlastung
  - Überfahrerschutz
  - Kabelführung an aufgehängten Schienensystemen
- Für den vorbeugenden Brandschutz, sowie zur Vermeidung bzw. Bekämpfung von Entstehungsbränden sind z. B. nachfolgende Schutzmaßnahmen geeignet:
  - bordfeste Löschanlagen auf den mobilen Großgeräten (Bagger, Bohrwagen, Lokomotive, usw.)
  - optische und/oder akustische Überwachungs- und Warneinrichtungen auf den stationären Anlagen (Brecheranlage, Schneckenförderer, Förderpumpen, usw.)
  - nur schwer entflammbare Hydraulikflüssigkeiten verwenden
  - Wartungsintervalle verkürzen
  - Oberflächen durch regelmäßiges Reinigen von Ölen und Fetten freihalten
  - Ortsveränderliche Druckgasflaschen (siehe auch Kap. [5.2.3.8](#))

#### 5.4.2.4 Technische Kommunikationseinrichtungen

Kommunikationseinrichtungen sollten von allen Arbeitsplätzen und Verkehrswegen aus gut erreichbar und wahrnehmbar sein. Sofern die Gefahr besteht, dass akustische Signale nicht gehört werden, sind in regelmäßigen Abständen zusätzliche optische Signalanlagen zu installieren.

Siehe auch Kap. [5.2.2.6](#)

### 5.4.3 Verfahrenstechnische Anforderungen

#### 5.4.3.1 Arbeiten in der Arbeitskammer

- Schutzmaßnahmen gegen Staub bei Ausbruch- und Sicherungsarbeiten:
  - Staub möglichst dicht an der Entstehungsstelle absaugen und entstauben (Entstaubungsanlage)
  - Staubbildung durch Wasserbenetzung und/oder Wasservernebelung (z. B. Wassernebelkanonen) reduzieren
  - Bei Sicherungsarbeiten bevorzugt Spritzbeton im Nassspritzverfahren einsetzen
  - Atemschutz mit Partikelfilter tragen

In Abhängigkeit der Dauer und Höhe der Exposition ist im Rahmen der Gefährdungsbeurteilung festzulegen, welche Art des Atemschutzes (Filtermasken mit Ausatemventil, Halbmasken, Atemschutz mit Gebläseunterstützung) getragen werden muss.

Partikelfiltrierende Halbmaske FFP3 nur für kurzfristige Arbeiten verwenden. Bei starker andauernder Staubentwicklung ist ein Partikelfilter P2 an Halb-/Viertelmaske, bzw. Partikelfilter P3 an Gebläse unterstützter Halbmaske (TM3P) oder Helm (TH3P) zu tragen

#### 5.4.3.2 Bewetterung

- Je Beschäftigtem müssen mindestens 0,5 m<sup>3</sup>/min verdichtete Frischluft zugeführt werden.
- Werden bei Ausbruch- und Sicherungsarbeiten Gefahrstoffe (z. B. Gesteinstäube, Spritzbetonstäube) freigesetzt, ist eine erhöhte Frischluftzufuhr notwendig.
- Die Frischluft ist in der Nähe der Arbeitsstellen einzublauen. Die Lutten sind rechtzeitig umzusetzen/zuverlängern.
- Zu hohe Luftgeschwindigkeiten sind im Arbeitsbereich zu vermeiden.

#### 5.4.3.3 Temperatur: Kälte/Wärme

- Personenschleusen durch Einhausung und /oder Isolierung gegen extreme Temperaturen (Hitze, Kälte) und ggf. Sonneneinstrahlung schützen.

#### 5.4.3.4 Brandschutz

Für mögliche Brandereignisse im atmosphärischen Teil des Tunnels, wie auch in der Arbeitskammer sind:

- ein Brandschutzkonzept zu erstellen, die Schutzmaßnahmen festzulegen und regelmäßige Rettungsübungen (s. Abb. 12) durchzuführen.
- Fluchtwege vorzusehen, zu kennzeichnen, zu beleuchten und frei von Hindernissen zu halten.
- Verkehrs- und Fahrwege in der Arbeitskammer zu trennen
- in der Arbeitskammer vor der Personenschleuse Bereiche freizuhalten, die im Ereignisfall eine sichere Flucht der Druckluftarbeiterinnen bzw. Druckluftarbeiter in die Schleuse ermöglichen
- Maßnahmen zu treffen, die ein Ausschleusen auch bei einem Brand im atmosphärischen Teil des Tunnels ermöglichen
- Atemschutzgeräte für die Selbstrettung gem. RAB 25, Anhang, Nr. 8 zur Verfügung zu stellen:
  - Haltezeit der Atemschutzgeräte für die Selbstrettung ist unter der Annahme einer Fluchtgeschwindigkeit von 40 m/min zu ermitteln.



Abb. 12 Durchführung einer Brandschutzübung mit Personenrettung in Druckluft

- Die von Herstellern angegebene Haltezeit der Atemschutzgeräte für die Selbstrettung reduziert sich beim Einsatz in Überdruck proportional zur Höhe des Arbeitsdruckes.
- Sauerstoffseltretter sind aufgrund der toxischen Wirkung des erhöhten Sauerstoffpartialdruckes und wegen der erhöhten Atemfrequenz im Ereignisfall nur bedingt geeignet.
- Um den Einsatz eines Sauerstoffseltretters in Überdruck zu ermöglichen, muss das Gehäuse mit einer Öffnung versehen sein, die einen Druckausgleich zwischen dem Geräteinneren und der Umgebung ermöglicht.

Siehe auch Kap. → 5.2.7 und Kap. → 5.4.2.3

#### 5.4.4 Organisatorische Anforderungen

##### 5.4.4.1 Rettung von Verletzten aus der Arbeitskammer

- Rettungsgerät und Krankentrage in der Arbeitskammer vorhalten
- In der Regel erfolgt der Transport von verletzten Personen liegend durch die Personenschleuse.
- Der Transport von verletzten Personen kann auch liegend durch die Materialschleuse erfolgen, wenn diese als Kombischleuse ausgelegt ist. Dabei ist zu beachten, dass dann aufgrund der fehlenden Vorkammer ein Nachschleusen des Arztes bzw. der Ärztin nicht möglich ist. Hierbei ist das größere Platzangebot bei der Erstversorgung des Verletzten gegenüber der Notwendigkeit der Nachschleusung abzuwägen.

Siehe auch Kap. → 5.2.4.16

## 5.5 Caissonbauweise

### 5.5.1 Allgemeines

Caissons oder Senkkästen werden zu unterschiedlichen Verwendungszwecken, z. B. als:

- Fundamente
- Wasser-Reservoirs
- Tunnelelemente
- Baugruben

im Baugrund abgesenkt.

In der Regel gelangen die Druckluftarbeiter bzw. Druckluftarbeiterinnen von der Personenschleuse über vertikale Schachtröhre (s. Abb. 13) in die unter dem Caisson befindliche Arbeitskammer. Material und Geräte werden über eine Materialschleuse, die oberhalb der Arbeitskammerdecke angeordnet ist, eingeschleust. Die Exposition der Beschäftigten erfolgt planmäßig arbeitstäglich über die gesamte Schicht. Die Arbeiten in Druckluft werden über einen längeren Zeitraum (mehrere Tage/Wochen/Monate) ausgeführt. Die Höhe des Arbeitsdruckes steigt mit jedem Absenkschritt.

Bei Arbeiten in Tauchglocken mit Personenschleusen sind die Maßnahmen der Caissonbauweise analog umzusetzen.

Siehe auch Kap. → 5.1 und Kap. → 5.2



Abb. 13 Personenschleuse und vertikales Schachtröhre eines Senkkastens

## 5.5.2 Gerätetechnische Anforderungen

### 5.5.2.1 Personenschleuse

- Die Druckluftverordnung und die DIN EN 12110 geben nur die Mindestanforderungen für die Personenschleusen wieder. Wo immer möglich sind die Abmessungen und Ausstattung der Personenschleusen im Sinne des Arbeitsschutzes und der Ergonomie zu optimieren.
- Beim Einsatz einer 3-Kammerschleuse ist die Kapazität der Hauptkammer auf Personenstärke auszuliegen.

### 5.5.2.2 Schachtrohre

- Durchmesser und Ausstattung nach ergonomischen und arbeitsschutzrelevanten Gesichtspunkten festlegen, z. B. Verkehrsweg, Fluchtweg, Rettungsweg, Beleuchtung, Belüftung.
- Auf-/Abstiege mittels Steigleiter, gem. ASR, A1.8, „Verkehrswege“:
  - Absturzsicherung, z. B. Steigschutz (s. Abb. 14), Rückenschutz, vorsehen
  - Ruhepodest (klappbar) alle 10 m
- Zugang mittels Personenförderkorb:
  - Zugelassenen und geprüften Personenförderkorb (s. Abb. 15) verwenden
  - Krane und Winden müssen den Anforderungen der TRBS 2121, Teil 4, „Gefährdungen von Personen durch Absturz – Heben von Personen mit hierfür nicht vorgesehenen Arbeitsmitteln“, entsprechen.
- Da i.d.R. keine Möglichkeit besteht einen redundanten Fluchtweg einzurichten sind die Steigleitern bzw. Personenförderkörbe auch für die Selbstrettung zu nutzen

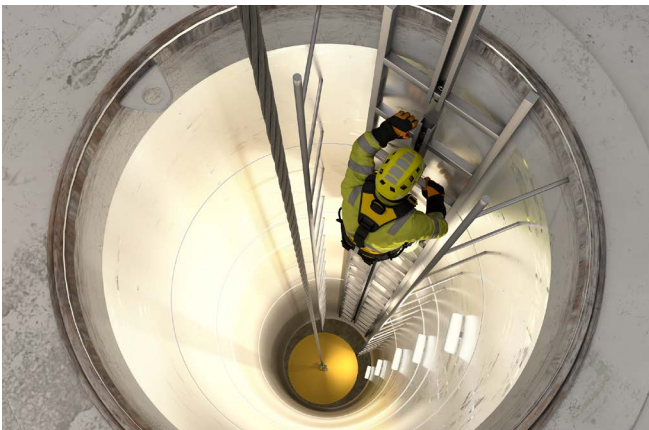


Abb. 14 Schachtrohr mit Steigleiter und Steigschutz

### 5.5.2.3 Materialschleuse

- Abmessungen der Materialschleuse ausreichend dimensionieren, auch für Sondertransporte wie z. B. Pumpen, Kübel, Großgeräte
- Seilwinde für max. Last auslegen
- Bei geplantem Verletztentransport durch die Materialschleuse muss diese als Kombischleuse ausgelegt sein.

### 5.5.2.4 Arbeitskammer

- Ausreichend Anschlagpunkte in der Arbeitskammerdecke vorsehen, um notwendige Arbeitsmittel befestigen zu können.
- Arbeitskammern müssen so hoch sein, dass die Beschäftigten aufrecht stehen und Geräte gefahrlos bedienen können.



Abb. 15 Personenförderkorb für das Schachtrohr



#### 5.5.2.5 Elektrische Anlagen und Betriebsmittel

- Aufgrund von Enge und Nässe in der Arbeitskammer müssen die elektrischen Anlagen und Betriebsmittel gegen erhöhte elektrische Gefährdungen geschützt sein
- Klemmkästen sind besser geeignet als Steckersysteme
- Kabelführung, z. B. durch Aufhängen oder Auftrommeln, so vorsehen, dass Beschädigungen ausgeschlossen werden können
- Arbeitskammer ausreichend beleuchten.

Siehe auch Kap. → 5.2.2.11

#### 5.5.2.6 Geräte

- Bei Arbeiten in Druckluft dürfen Verbrennungskraftmaschinen nicht eingesetzt werden, deshalb sind nur elektrisch, elektrohydraulisch oder druckluftbetriebene Geräte und Maschinen zugelassen.
- Spülkanonen
  - Durch geeignete Standplätze eine ergonomische Bedienung ermöglichen
  - Standorte der Spülkanonen (s. Abb. 16) so wählen, dass eine gegenseitige Gefährdung der Bediener durch den Spülstrahl minimiert wird
  - Zuleitungen (Spülrohre) sind fest zu verlegen

- Förderpumpe und Förderleitung
  - Ansaugbereich der Förderpumpe durch einen Fangkorb gegen Hineingreifen/Eingezogen werden schützen
  - Förderleitungen so weit wie möglich fest verlegen, wo das nicht möglich ist, sind Baggerschläuche einzusetzen und diese gegen Druckschläge zu sichern.
  - Förderleitung durch einen Schieber so sichern, dass bei einem Versagen der Leitung mit dem Schließen des Schiebers ein unkontrollierter Druckverlust (Ausbläser) verhindert wird
- Erdbaumaschinen z. B. Bagger, Lader
  - Bei Böden, die sich nicht durch Spülförderung abbauen lassen, kommen z. B. Bagger in Verbindung mit einer Kübelförderung zum Einsatz.
  - Elektrische Zuleitungen zu Erdbaumaschinen sind vor mechanischen Beschädigungen zu schützen. Dieses erfolgt z. B. durch:
    - Kabeltrommel auf dem Gerät
    - Zugentlastung
    - Überfahrerschutz
    - Kabelführung an aufgehängten Schienensystemen
  - Die Geräteführer bzw. Geräteführerinnen der Erdbaumaschinen müssen über ausreichende Sicht auf den Gefahrenbereich verfügen, sonst sind zum Schutz der anderen Beschäftigten Systeme zur Verbesserung der Sicht, wie z. B. Kamera-Monitorssysteme, vorzusehen.



Abb. 16 Spülkanone mit fest verlegter Zuleitung

#### 5.5.2.7 Technische Kommunikationseinrichtungen

- Kommunikationsanlage mit Telefonen in der Arbeitskammer, z. B. unten am Ausgang des Schachtrohres, installieren. Alle Telefone müssen über eine Verbindung zum Schleusenwärter, Pumpenbediener, Pumpenbedienerin, Kompressorstation, usw. verfügen
- Zur internen Kommunikation der Beschäftigten in der Arbeitskammer haben sich Headsets mit Funkübertragung bewährt.

Siehe auch Kap. → 5.2.2.6

### 5.5.3 Verfahrenstechnische Anforderungen

#### 5.5.3.1 Arbeiten in der Arbeitskammer

- Ablassen des Druckes zum Absenken des Caissons ist nur zulässig, wenn sich die Beschäftigten im sicheren Bereich (Personenschleuse) befinden.
- Zugang zum Schachtrohr als Flucht- und Rettungsweg ständig von Hindernissen freihalten
- Spülarbeiten/Nassförderung
  - Arbeitsabläufe so planen, dass eine Gefährdung der Beschäftigten z. B. durch den Spülstrahl vermieden wird
  - Von den Arbeitsplätzen der Spülkanonen muss jederzeit ein sicher begehbarer Zugang zum Schachtrohr vorhanden sein.
  - Gefahrenbereiche, z. B. Ansaugbereich der Förderpumpe, nicht betreten
  - Nach einem Stopfer in der Förderleitung ist diese vor dem Öffnen drucklos zu machen.
  - Arbeiten an der Caissonschnede sind mit erhöhter Aufmerksamkeit durchzuführen, da sich durch unbeabsichtigtes Freispülen der Schneide ein Grundbruch einstellen kann.
  - Augenschutz bei Spülarbeiten verwenden
- Aushubarbeiten/Trockenförderung
  - Im Gefahrenbereich der Erdbaumaschinen dürfen sich keine Beschäftigten aufhalten.
  - Bei Kübelförderung ist der Aufenthalt von Beschäftigten unter schwebenden Lasten verboten.
  - Staub möglichst dicht an der Entstehungsstelle absaugen
  - Bei Bedarf ist Atemschutz mit Partikelfilter zu tragen.

- Schutzmaßnahmen gegen Nässe und Kälte in der Arbeitskammer
  - Wärmende Kleidung, die gleichzeitig auch Schutz gegen Nässe (Wetterschutzkleidung) bietet, verwenden
  - Wegen der Unterkühlungsgefahr, auch bei der Benutzung von Wathosen, Aufenthalt im Wasser vermeiden
  - Warme Getränke einnehmen
  - zusätzliche Pausen vorsehen, ggf. Arbeitszeiten reduzieren

#### 5.5.3.2 Bewetterung

- Je Beschäftigtem bzw. Beschäftigte müssen 0,5 m<sup>3</sup>/min verdichtete Frischluft zugeführt werden
- Zur Sicherstellung der Frischluftversorgung in der Arbeitskammer Frischluft in der Nähe der Arbeitsstellen einblasen und an geeigneter Stelle kontrolliert ablassen
- Wird bei Aushubarbeiten mit Trockenförderung Staub freigesetzt, ist eine erhöhte Frischluftzufuhr notwendig.
- Zu hohe Luftgeschwindigkeiten sind im Arbeitsbereich zu vermeiden.

#### 5.5.3.3 Temperatur: Kälte/Wärme

- Personenschleusen und Schachtrohre durch Einhausung und /oder Isolierung gegen äußere Witterungseinflüsse (z. B. Sonneneinstrahlung, Kälte) schützen.

#### 5.5.3.4 Brandschutz

Bei der Caissonbauweise mit Spülförderung ist das Brandrisiko als gering anzusehen. Wird jedoch z. B. ein Bagger eingesetzt, sind die im Kapitel 5.4 beschriebenen Brandschutzmaßnahmen auf ihr Erfordernis hin zu prüfen und ggf. umzusetzen.

Siehe auch Kap. → 5.2.7

## 5.5.4 Organisatorische Anforderungen

### 5.5.4.1 *Rettung von verletzten Personen aus der Arbeitskammer*

- geeignete Rettungsgeräte und Rettungstransportmittel, z. B. Rettungskörbe, Tragewannen, Rettungshubgeräte vorhalten
- Transport von verletzten Personen, wenn möglich horizontal, z. B. durch die Materialschleuse, wenn diese als Kombischleuse ausgelegt ist
- Erste Rettungsübung durch das Schachtrohr im drucklosen Zustand durchführen, d.h. vor Aufnahme der Arbeiten in Druckluft
- Danach in regelmäßigen Abständen weitere Rettungsübungen durchführen

Siehe auch Kap. [5.2.4.16](#)

# 6 Sonderfall Arbeitsdrücke > 3,6 bar

## 6.1 Allgemeines

Aktuelle und für die Zukunft geplante Projekte zeigen, dass Arbeitsdrücke > 3,6 bar beim Einsatz von Tunnelbohrmaschinen notwendig werden können, wenn andere technische oder organisatorische Maßnahmen zur Vermeidung von hohen Arbeitsdrücken außerhalb der Gültigkeit der Druckluftverordnung (DruckLV) nicht möglich sind. Daher sind die nachfolgenden Ausführungen vor allem im Zusammenhang mit dieser Tunnelvortriebstechnik zu sehen.

Auch bei diesen Arbeitsdrücken wird Luft als druckgebendes Medium verwendet. Die verwendeten Atemgase können davon abweichen.

Die Festlegung der Randbedingungen, der verwendeten Techniken (z. B. Mischgas-, Sättigungsverfahren) und der Expositionsgrenzen sind bereits in der Projektplanung, in einer Verfahrensbeschreibung zusammenzufassen, zwischen Bauherr bzw. Bauherrin, Planerin bzw. Planer, Hyperbarmedizinern, Hyperbarmedizinerin, Arbeitsschutzbehörden und Unfallversicherungsträgern abzustimmen und auf Machbarkeit und Genehmigungsfähigkeit zu prüfen.

Die Ergebnisse und erforderlichen Maßnahmen sind in einem gesonderten Bericht darzustellen, müssen in die Ausschreibungsunterlagen übernommen und im Leistungsverzeichnis (LV) in eigenen LV-Positionen abgebildet werden.

## 6.2 Anwendung von Druckluft für Überdruckerbeit

Arbeiten in Druckluft mit Druckluft als Atemgas sind aus Gründen von Sicherheit und Gesundheitsschutz in Druckhöhe und zulässiger Aufenthaltszeit begrenzt. Dies gilt nicht nur für Deutschland, auch andere Länder, die über entsprechende Regelwerke verfügen, weisen Begrenzungen aus. Diese bewegen sich für Arbeiten in Druckluft in der Nähe eines Arbeitsdruckes von 3 bis max. 4 bar.

Für gewerbliche Taucharbeiten sind höhere Expositionsdrukke zugelassen, die in Deutschland bei einer Tauchtiefe von 50 m (entspricht 5 bar Arbeitsdruck) ihre Grenze finden.

Diese Grenzen begründen sich durch die physikalischen Effekte von Atemgasen im menschlichen Organismus,

wenn diese unter Überdruck angewendet werden. Bei dieser Anwendung kommt es bei jeder Exposition zu Veränderungen der Atemgassättigung im menschlichen Gewebe, die in engen Grenzen und unter Einhaltung festgeschriebener Entsättigungsverfahren (Dekompression) vom Organismus ohne Akut- und Langzeitschäden toleriert werden. Die zugelassenen Expositionstabellen (Druckluftverordnung (DruckLV), DGUV Vorschrift 40) geben hier bei fachkundiger Anwendung den Rahmen für den erforderlichen Gesundheitsschutz.

In Einzelfällen wurden in der Vergangenheit Arbeiten in Druckluft bis zu 5 bar Arbeitsdruck als Ausnahme genehmigt. Dabei wurden zusätzliche Sicherheitsauflagen bzgl. der nutzbaren Arbeitszeit unter fachmedizinischer Überwachung umgesetzt. Die Qualifikationsanforderungen an die in Überdruck Beschäftigten sollten dann der eines „geprüften Tauchers“ oder einer „geprüften Taucherin“ oder eines erfahrenen Druckluftarbeiters oder einer erfahrenen Druckluftarbeiterin entsprechen.

Expositionsverfahren aus der professionellen Taucharbeit können für Druckluftarbeiten > 3,6 bar grundsätzlich herangezogen werden. Es ist jedoch zu berücksichtigen, dass durch die vom Tauchen abweichenden Expositionsbedingungen und Arbeitsanforderungen der Druckluftarbeit, die nutzbaren Arbeitszeiten stark verkürzt werden. Die exponentiell erfolgende Sättigung und Entsättigung von Atemgasen setzt hier, vor allem beim Versuch nutzbare Arbeitszeiten unter höheren Drücken zu realisieren, enge Grenzen, die in der unveränderbaren Physiologie des menschlichen Organismus begründet liegen. Das bedeutet umfangreichere Wartungs- und Reparaturarbeiten im Bereich der Abbaukammer der Tunnelbohrmaschine (TBM) sind hier zeitlich und wirtschaftlich kaum darstellbar.

## 6.3 Anwendung von Mischgasen für Überdruckerbeit (keine Sättigungsexposition) als Sonderform

### 6.3.1 Allgemeines

Die Anwendung von sog. Mischgasen als Atemgas erbringt bezüglich der nutzbaren Arbeitszeit keine Vorteile, sie schützen jedoch z. B. vor einem „Tiefenrausch“ (Stickstoffnarkose) bei höheren Expositionsdrukken. So ist z. B.

Heliox ein spezielles Atemgasgemisch aus Helium und Sauerstoff, das beim professionellen Tauchen zum Erreichen großer Tiefen genutzt wird. Mit dem Ersetzen von Stickstoff durch Helium und der Reduktion von Sauerstoff wird der N<sub>2</sub>- bzw. O<sub>2</sub>-Partialdruck auf gesundheitlich unbedenkliche Werte angepasst. Die negativen Effekte von Sauerstoff und Stickstoff (Sauerstoffvergiftung des Zentralen Nervensystems (ZNS), Stickstoffnarkose) werden dadurch verringert. Mischgas-Expositionen dürfen nur von speziell qualifizierten Beschäftigten ausgeführt werden.

Solche Verfahren sind nur mit Festlegungen von Experten aus der Hyperbarmedizin und Arbeitssicherheit durchführbar. Da die Bedingungen eng mit den spezifischen Anforderungen des jeweiligen Bauvorhabens verknüpft sind, muss die Verfahrensweise bereits in der Projektplanung entwickelt werden.

### 6.3.2 Anwendung der Mischgastechnik

- Für die Durchführung der Arbeiten ist eine Ausnahmegenehmigung gem. Druckluftverordnung (DruckLV) § 6 durch die zuständige Arbeitsschutzbehörde erforderlich.
- Bei der Planung und Durchführung der Arbeiten mit Mischgastechnik sind auch Notfallszenarien zu betrachten, um auf mögliche Gefährdungen reagieren zu können (z. B. medizinischer Notfall, Feuer, Ausfall von Beschäftigten oder Technik).
- Für die Leitung der Arbeiten ist ein Einsatzleiter bzw. eine Einsatzleiterin schriftlich zu bestellen, der bzw. die über Zusatzqualifikationen für die Anwendung von Mischgasen im Überdruck verfügt. In der Regel ist dies bei Einsatzleitern bzw. Einsatzleiterinnen gegeben, die eine Zusatzausbildung als Taucheinsatzleiter bzw. Taucheinsatzleiterin für Mischgastauchen erfolgreich abgeschlossen haben. Der Einsatzleiter bzw. die Einsatzleiterin muss die Einsatzbedingungen beurteilen und den sicheren Ablauf des Mischgaseinsatzes überwachen. Bei Unfällen und Störungen muss er bzw. sie die erforderlichen Maßnahmen, in Abstimmung mit dem oder der Fachkundigen, der oder die die Arbeiten in Druckluft leitet (Fachkundiger Druckluft) sowie dem ermächtigten Arzt oder der ermächtigten Ärztin treffen können. Sie dürfen an den von ihnen geleiteten Arbeiten unter Verwendung von Mischgas nicht selber teilnehmen.
- Die Arbeiten dürfen nur von erfahrenen Druckluftarbeitern bzw. Druckluftarbeiterinnen durchgeführt werden,

die über eine entsprechende Zusatzqualifikation zur Mischgasanwendung verfügen. Alle weiteren Beschäftigten bei den Arbeiten mit Mischgasversorgung (z. B. Schleusenwärter) müssen ausreichende Kenntnisse für dieses Spezialgebiet aufweisen.

- Die Mischgasversorgung der Beschäftigten erfolgt über Atemgasanschlüsse in der Personenschleuse
- Die Beschäftigten atmen während des Einsatzes in der Regel über schlauchversorgte geeignete Atemmasken (z. B. mit integriertem Atemregler) ein Mischgas, das für die jeweilige Druckstufe angepasst wird.
- Für den Fall einer Störung bei der Mischgasversorgung der Beschäftigten, ist zusätzlich zu den für jeden Sitzplatz in der Personenschleuse vorhandenen Atemgasanschlüssen, ein Reserveanschluss vorzusehen.
- Für die ärztliche Untersuchung und die Versorgung der Beschäftigten während der Arbeiten, sowie der Wartezeiten ist ermächtigtes ärztliches Fachpersonal zu bestellen, das über Erfahrungen beim Einsatz der Mischgastechnik verfügt.
- Auf der Baustelle ist eine geeignete therapeutische Behandlungsdruckkammer vorzuhalten, die für das erforderliche Druckspektrum, sowie für Mischgasversorgung ausgelegt ist und ausreichenden Platz für eine länger andauernde Behandlung bietet.

## 6.4 Sättigungsexposition bei der Überdruckarbeit

### 6.4.1 Allgemeines

Jede Überdruckexposition führt nach spezifischer, druckabhängiger Aufenthaltszeit zu einem neuen Niveau der Inertgaslösung in den menschlichen Geweben. Bei konstantem Druck ist nach Stunden bis Tagen im Überdruck ein Inertgaslösungsniveau in allen Geweben erreicht, das sich auch bei längerer Exposition auf gleicher Druckstufe nicht mehr erhöht. Dieser Zustand wird als Sättigung bezeichnet.

Aus dem Bereich des professionellen Tauchens existieren Erfahrungen mit sog. Tieftauchanlagen. Solche Tieftauchanlagen sind speziell angepasste Druckkammersysteme, in denen Menschen in einen neuen, anhaltenden Atemgassättigungszustand gebracht werden. Aus diesem Zustand heraus können dann größere Expositionstiefen erreicht werden, wobei das Wiederauftauchen nur auf die vorangegangene Sättigungstiefe des Druckkammer-

systems erfolgt. Eine solche Exposition dauert typischerweise Tage bis Wochen.

Diese Erfahrungen aus Sättigungstauchgängen könnten grundsätzlich auf den Bereich der Arbeiten in Druckluft vor allem für Druckstufen > 5 bar Überdruck übertragen werden, wobei wissenschaftlich abgesicherte Erfahrungen, anders als bei den Tieftauchanlagen, derzeit nicht vorliegen. Bei solchen Druckstufen ist die Anwendung von Mischgas unabdingbar.

Da die Anwendungsbedingungen eng mit den spezifischen Anforderungen des jeweiligen Bauvorhabens verknüpft sind, muss die Verfahrensweise bereits in der Projektplanung entwickelt und die Genehmigungsfähigkeit geprüft werden.

#### 6.4.2 Anwendung der Sättigungstechnik

Da bei Anwendung der Sättigungstechnik immer auch die Mischgastechnik zum Einsatz kommt, sind die Vorgaben aus dem Kap. 6.3 entsprechend anzuwenden.

- Für die Durchführung der Arbeiten ist eine Ausnahmegenehmigung durch die zuständige Arbeitsschutzbehörde erforderlich.
- Für die ärztliche Untersuchung und die Versorgung der Beschäftigten während der Arbeiten, sowie der Wartezeiten ist ein ermächtigter Arzt oder eine ermächtigte Ärztin zu bestellen, der oder die als Hyperbarmediziner bzw. Hyperbarmedizinerin über Erfahrungen beim Einsatz der Sättigungstechnik verfügt.
- Bei Anwendung der Sättigungstechnik beträgt der Zeitraum zwischen Ein- und Ausschleusen aufgrund der sehr hohen Drücke und der langen Verweilzeit mehrere Tage bis Wochen. Die Beschäftigten werden nach einem Einsatz nicht direkt wieder auf atmosphärischen Druck ausgeschleust und bleiben auch außerhalb der Arbeitskammer weiterhin unter Überdruck. Aus diesem Grund sind auf der Baustelle Druckkammersysteme vorzuhalten, in denen die Beschäftigten über einen längeren Zeitraum wohnen und leben können. Ferner ist ein Transportkammersystem vorzuhalten, mit dem die Beschäftigten zwischen der Wohnkammer und der Arbeitskammer der Tunnelbohrmaschine (TBM), unter Aufrechterhaltung des Überdruckes, transportiert werden können.

- Die TBM und Baustellenlogistik muss für die Durchführung von Sättigungsarbeiten ausgerüstet sein, z. B.
  - Anschlussflansche für die Transportkammer an der Personenschleuse, dem Druckkammersystem und der Behandlungsdruckkammer
  - Sicherer und ungehinderter Verkehrsweg der Transportkammer durch die Nachläufer
  - Geeignete Hebeeinrichtungen für die Transportkammer
  - Geeignete Transporteinrichtung für eine erschütterungsfreie Beförderung zwischen TBM und Wohnkammer
  - Auslegung des Druckkammersystems, speziell der Wohnkammer in Abhängigkeit von der max. Personenzahl und der geplanten Sättigungsdauer
- Die Randbedingungen der Ausführung sind an die Vorgaben des Gutachtens aus der Planungsphase anzupassen, neue Erkenntnisse, die den Arbeits- und Gesundheitsschutz erhöhen, sind dabei zu berücksichtigen.

#### 6.5 Antrag Ausnahmegenehmigung

In Druckluft von mehr als 3,6 bar Überdruck dürfen Beschäftigte nicht beschäftigt werden (§ 9, (1), Druckluftverordnung (DruckLV)).

Die zuständige Behörde kann jedoch im Einzelfall auf Antrag eine Ausnahme von dem Verbot des § 9, (1), DruckLV erteilen, wenn hierfür besondere Gründe vorliegen und der Schutz der Beschäftigten auf andere Weise gewährleistet ist.

Dem Antrag auf Genehmigung der Ausnahme ist ein Gutachten des ermächtigten Arztes bzw. der ermächtigten Ärztin beizufügen. Aufbauend auf diesem Gutachten ist in einem gesonderten Bericht die Realisierung der geplanten Arbeiten bei Drücken > 3,6 bar, speziell im Hinblick auf die technische, organisatorische und personelle Umsetzung, darzustellen. Dieser Bericht ist mit dem Antrag auf Genehmigung der Ausnahme einzureichen.

# 7 Sonderfall Taucharbeiten in der Stützflüssigkeit einer Tunnelbohrmaschinen (TBM) unter Überdruck

## 7.1 Allgemeines

Taucharbeiten in Stützflüssigkeit werden in Analogie nach DGUV Vorschrift 40 durchgeführt und bedürfen deshalb einer Ausnahmegenehmigung gem. § 14, DGUV Vorschrift 1. Deshalb sollen diese stets die Ausnahme sein und nur dann zur Anwendung kommen, wenn andere Verfahren nicht ausgeführt werden können. Den besonderen verfahrensbedingten Gefährdungen von Taucharbeiten in engen Räumen muss dabei Rechnung getragen werden. Die Gefährdungen sind bereits in der Planungsphase zu ermitteln und daraus resultierende Maßnahmen zur sicheren Durchführung festzulegen.

## 7.2 Zusätzliche Anforderungen in der Planungsphase

In der Projektplanung (vgl. 5.1.2) ist die Entscheidung zu treffen, ob Taucharbeiten notwendig bzw. überhaupt möglich sind. Dazu sind die nachfolgenden Punkte zu klären:

- Geologische und Hydrogeologische Erkundung, vgl. 5.1.2.1
- Erstellung eines geotechnischen und bautechnischen Berichts, vgl. 5.1.2.2
- Prüfung alternativer Bauverfahren (z. B. Bodenverbesserung, Ballastierung), zur Vermeidung von Taucharbeiten in Überdruck
- Detaillierte Beschreibung der Taucharbeiten in Stützflüssigkeit. Es sind Experten (z. B. aus den Bereichen Hyperbar- und Arbeitsmedizin, Arbeitssicherheit, Überdruck- und Taucharbeiten) hinzuzuziehen.
- Berücksichtigung der gleichzeitigen Anwendung von Regelwerken (z. B. Druckluftverordnung (DruckLV), DGUV Vorschrift 40), dabei gilt das jeweils höhere Schutzziel.
- Zur Prüfung der Machbarkeit von Taucharbeiten für Wartungs- und Instandsetzungsarbeiten sind mindestens folgende Fragen zu klären:
  - Sind die vorgesehenen Arbeiten für den Taucher bzw. die Taucherin sicher ausführbar?
  - Sind die räumlichen Gegebenheiten in der Arbeitskammer der TBM ausreichend bemessen?
  - Kann die Personenschleuse der TBM die bei Taucharbeiten erforderliche Gesamtpersonenzahl aufnehmen?
  - Wie sehen die zusätzlichen Gefährdungen und die daraus resultierenden Maßnahmen aus?
  - Wie sieht das Sicherheitskonzept, inkl. der Evakuierung bei Störfällen, für Taucharbeiten aus?
  - Welche zusätzlichen Anforderungen an Geräte, Beschäftigte und Sicherungsmaßnahmen zum sicheren Tauchen in engen Räumen sind notwendig?
  - Sind für die statischen Nachweise der Ortsbruststabilität während der Taucharbeiten erhöhte Sicherheitsbeiwerte anzusetzen?
- Mindestanforderungen an das Leistungsverzeichnis unter besonderer Berücksichtigung der ermittelten Zusatzmaßnahmen
  - Erforderliches Personal, Arbeitsmittel, Persönliche Schutzausrüstung (PSA Tauchausrüstung) und Verbrauchsstoffe
  - Ausführung der Taucharbeiten in der Bentonitsuspension bei unterschiedlichen Druckstufen
  - Vorhalten des Vortriebspersonals während der Taucharbeiten, zur Aufrechterhaltung der Betriebssicherheit der Baustelle
  - Vorhalten zusätzlicher Beschäftigter entsprechend dem Sicherheitskonzept der Taucharbeiten
  - Erfordernis der Vorhaltung von geeigneten Beschäftigten (Tauchgruppe), Arbeitsmitteln, PSA und Verbrauchsstoffen, in Zeiten ohne Taucharbeiten (Bereitschaft, Unterbrechungen, Wartezeiten, usw.)
  - Regelungen für Vorhaltung der Vortriebsanlage und der zugehörigen Geräte während der Ausführung der Taucharbeiten
  - Demobilisierung von Beschäftigten, Arbeitsmitteln, PSA und Verbrauchsstoffen

### 7.3 Technische Anforderungen bei Durchführung der Taucharbeiten

- Auswahl des Tauchgerätes (Bestimmungsgemäße Verwendung lt. Angaben der Herstellerfirma)
- Bei Taucharbeiten in Überdruck muss die persönliche Schutzausrüstung (Tauchgerät) der PSA Verordnung (EU) 2016/425 entsprechen und als schlauchversorgtes Tauchgerät ausgeführt sein. Das Tauchgerät (s. Abb. 17) muss für den Einsatz in Stützflüssigkeit (Bentonitsuspension) geeignet und nach den Vorgaben der Normen DIN EN 15333 Atemgeräte – Schlauchversorgte Leichttauchgeräte mit Druckgas – Teil 1: Lungenautomatisch gesteuerte Geräte bzw. DIN EN 15333 Atemgeräte – Schlauchversorgte Leichttauchgeräte mit Druckgas – Teil 2: Geräte mit konstantem Volumenstrom geprüft sein.
- Für die Versorgung der Taucher bzw. Taucherin in der Arbeitskammer, ist in der Druckwand ein Tauchversorgungsflansch (s. Abb. 18) vorzusehen. Dieser sorgt

für die sichere Zuführung von Atemgas, Tauchtelefon, Beleuchtung, Video- und Datenleitungen, sowie Frischwasser aus dem atmosphärischen Bereich in die Arbeitskammer (Überdruckbereich). Flansche, die in die Druckwand eingebaut werden, müssen hierfür ausgelegt sein, d.h. sie müssen dem Druck und den rauen Einsatzbedingungen standhalten. Für alle durchgeführten Leitungen, die Gase oder Flüssigkeiten führen, sind auf jeder Seite des Flansches Absperrventile und einseitig Rückströmsicherungen vorzusehen, wobei die Durchleitung der Medien nicht beeinträchtigt werden darf.

- Die Verbindung zwischen Tauchversorgungsflansch und Taucher bzw. Taucherin in der Arbeitskammer erfolgt über ein Schlauch- und Kabelbündel, dem sogenannten „Umbilical“. Die Länge dieses Versorgungsschlau- ches muss so bemessen sein, dass alle denkbaren Arbeitsplätze des Tauchers und der Taucherin in der Arbeitskammer der Vortriebsmaschine problemlos erreicht werden. Der Versorgungsschlauch muss bestän- dig gegen die mechanischen Beanspruchungen bei



Abb. 17 Zertifizierte Tauchausrüstung für Taucharbeiten in Bentonitsuspension



Abb. 18 Versorgungsflansch in der Druckwand eingebaut



Durchführung der Taucharbeiten sein. Die Funktion des Umbilical als Signalleine muss gesichert sein. Die Führung erfolgt durch den Signalmann bzw. Signalfrau.

- Die Druckluftschleuse muss alle im Tauchprojektplan vorgesehenen Personen aufnehmen können, jedoch mindestens für 5 Personen Platz bieten.
- Eine Sprechverbindung zwischen allen Mitgliedern der Tauchgruppe, einschließlich des Schleusenwärters, muss vorhanden sein.
- Zur Durchführung der Taucharbeiten muss der sichere Ein- und Ausstieg der Taucherin bzw. des Tauchers in die Stützflüssigkeit gewährleistet sein.
- Es sind Anschlagpunkte und Einrichtungen zur Rettung des Tauchers bzw. der Taucherin vorzusehen.

Aufgrund der gegenüber Wasser deutlich größeren Wichte der Stützflüssigkeit, benötigt der Taucher bzw. die Taucherin für seine Tarierung eine entsprechend höhere Ballastierung, für die die Anschlagpunkte bemessen sein müssen.

#### 7.4 Organisatorische Anforderungen bei Durchführung der Taucharbeiten

Hat die Prüfung nach Kap. 7.2 ergeben, dass Taucharbeiten notwendig und grundsätzlich ausführbar sind, müssen die folgenden Punkte bei der Erstellung des Tauchprojektplanes abgearbeitet werden:

- Planung der Taucharbeiten
- Erstellung der Gefährdungsbeurteilung
- Festlegung von Verantwortlichkeiten
- Erstellung von Betriebsanweisungen
- Auflistung der notwendigen tauchspezifischen Dokumente:
  - Handbücher und Dokumentationen des Tauchunternehmens
  - Nachweis der Personalqualifikation
  - Nachweis der Eignung der Tauchausrüstung (z. B. EG-Konformitätserklärungen, Zertifikate der Baumusterprüfungen, Informationsbroschüre/Betriebsanleitung der Herstellungsfirma) sowie Nachweise der wiederkehrenden Prüfungen
  - Nachweis der Atemgasqualität nach DIN EN 12021
- Festlegung von Einsatzbeschränkungen und Abbruchkriterien

- Zum Nachweis der Standsicherheit der Ortsbrust sind zusätzliche Lastfälle und Sicherheitsbeiwerte mit Prüfstatiker bzw. Prüfstatikerin abzustimmen, vgl. 5.1.3.1, da z. B. ein Rückzug aus dem Gefahrenbereich in einen sicheren Bereich bei den Taucharbeiten verfahrensbedingt mehr Zeit in Anspruch nimmt und die Taucherinnen bzw. Taucher keine Sicht auf die Ortsbrust haben.
- Berücksichtigung der zusätzlichen Wartungsarbeiten und wiederkehrenden Prüfungen der Tauchausrüstung infolge der Arbeiten in der Bentonitsuspension
- Abläufe zur Herstellung der Einsatzbereitschaft der Tauchgruppe festlegen. Die Kommunikation sowohl innerhalb der Tauchgruppe als auch zwischen dem atmosphärischen und dem Überdruckbereich sicherstellen.
- Einbindung der Taucharbeiten in die Rettungskette der Baustelle
- Folgende Punkte sind jeweils mit der zuständigen Arbeitsschutzbehörde und dem zuständigen Unfallversicherungsträger frühzeitig, d.h. mindestens 4 Wochen vor Aufnahme der Taucharbeiten, zu klären:
  - Erstellen einer Gefährdungsbeurteilung für die Tauch-/Druckluftarbeiten
  - Festlegung der Regelungen für die Tauch- und Ausschleusungszeiten
  - Berücksichtigung zusätzlicher Anforderungen seitens der Behörde bzw. des Unfallversicherungsträgers
- Jeder Taucheinsatz in Überdruck muss von einer aufsichtsführenden Person (Taucheinsatzleiter bzw. Taucheinsatzleiterin) geleitet werden. Dieser muss die Einsatzbedingungen beurteilen und den sicheren Ablauf des Taucheinsatzes überwachen.
- Vor jedem Tauchgang muss der Taucheinsatzleiter oder die Taucheinsatzleiterin einen Tauchplan aufstellen und diesen dem oder der Fachkundigen Druckluft nachweislich vorlegen und ihn anschließend freigeben.
- Der Tauchplan ist schriftlich zu dokumentieren und muss mindestens folgende Informationen und Anweisungen enthalten (siehe § 16, DGUV Vorschrift 40):
  - Tauchverfahren
  - Tauchtiefe
  - Tauch- und Ausschleusungszeiten
  - Durchzuführende Arbeiten
  - Tauchgruppe u. weiteres beteiligtes Personal in Anzahl und Qualifikation
  - eine Atemgasmengenberechnung
  - Besondere Gefahren und Erschwernisse
  - Notfall- und Rettungsplan
  - Kommunikationsmatrix (Organigramm)

- Der Taucheinsatzleiter oder die Taucheinsatzleiterin hat sich vor Aufnahme der Taucharbeiten vom ordnungsgemäßen Zustand der Tauchstelle zu überzeugen und muss dieses dokumentieren (Kontrolle der aus der Gefährdungsbeurteilung resultierenden Maßnahmen).
- Der Tauchplan muss vor Beginn der Taucharbeiten im Rahmen einer Einsatzbesprechung (Toolbox-Meeting) mit allen beteiligten Personen besprochen werden und ist an der Tauchstelle sichtbar auszuhängen. Insbesondere hat der Taucheinsatzleiter oder die Taucheinsatzleiterin die Beteiligten vor jedem Taucheinsatz über
  - die Arbeitsaufgaben und den Arbeitsumfang,
  - die Einsatzbedingungen an der Tauchstelle und die eingesetzten Geräte,
  - die besonderen Gefahren und Erschwernisse an der Tauchstelle
  - die Bedienung der Firstentlüftung in bindigen Böden, um das aufgestiegene Ausatemgas der Taucher bzw. Taucherin abzuführen und
  - das Verhalten bei Unfällen und Störungen nachweislich zu unterweisen.
- Bei Abweichungen vom Tauchplan sind alle Verantwortlichen und beteiligten Personen unverzüglich zu informieren.
- Bei Unfällen und Störungen sind vom Taucheinsatzleiter die erforderlichen Maßnahmen, in Abstimmung mit dem Fachkundigen Druckluft sowie dem ermächtigten ärztlichen Fachpersonal zu treffen.
- Der im Rahmen des Tauchprojektplanes erstellte Notfall- und Rettungsplan ist in das Rettungskonzept der Baustelle zu integrieren. Die darin vorgesehenen Maßnahmen sind bei der Tauchplanung, sowie bei der Durchführung der Taucharbeiten zu berücksichtigen.
- Um ein sofortiges Eingreifen zu gewährleisten, hat der Reservetaucher bzw. die Reservetaucherin die Ausrüstung, bis auf den Helm, komplett anzulegen. Die Tauchgruppe ist mindestens, um einen zweiten Signalmann oder Signalfrau zu erweitern.
- Die Tauchgruppe für Taucharbeiten in Überdruck besteht mindestens aus:
  - Taucheinsatzleiter/Taucheinsatzleiterin (nicht in Überdruck),
  - Taucherin bzw. Taucher,
  - Reservetaucher bzw. Reservetaucherin (ständig einsatzbereit in Überdruck)
  - 2 Signalmänner bzw. Signalfrauen in Überdruck
  - Tauchhelfer/Tauchhelferin zur Bedienung der Luftversorgung (nicht in Überdruck)
- Zusätzlich zur Tauchgruppe hat eine Person ständig die Stabilität der Ortsbrust zu überwachen und zu beurteilen. Dies erfolgt beispielsweise durch Beobachtung des Stützdruckes, der Luftverluste, des Bentonitniveaus, usw.
- Personalqualifikation
  - In Überdruck dürfen nur Taucherinnen bzw. Taucher beschäftigt werden, die das 21. Lebensjahr vollendet haben, die über hinreichende Kenntnisse, Fähigkeiten und Fertigkeiten für die sichere Durchführung von Taucharbeiten in Überdruck verfügen. Sie müssen in jeweils 6 Monaten 6 Tauchstunden bei gewerblichen Taucharbeiten nachweisen können. Ferner sind Kenntnisse und praktische Erfahrungen für Taucharbeiten in Stützflüssigkeit erforderlich. Von der Befähigung des Tauchers bzw. der Taucherin für die sichere Durchführung von Taucharbeiten kann ausgegangen werden, wenn die Taucherin bzw. der Taucher über die im Anhang 1 der DGUV Vorschrift 40 genannten Kenntnisse, Fähigkeiten und Fertigkeiten verfügt. Diese können insbesondere auch durch die erfolgreiche Prüfung gemäß der „Verordnung über die Prüfung zum anerkannten Abschluss Geprüfter Taucher/Geprüfte Taucherin“ vom 25. Februar 2000 (BGBl. Teil I Nr. 8, S. 165 ff., ausgegeben zu Bonn am 8. März 2000) belegt werden.
  - Als Signalmann bzw. Signalfrau in Überdruck dürfen nur Beschäftigte eingesetzt werden, von denen zu erwarten ist, dass sie die ihnen übertragenen Aufgaben zuverlässig erfüllen. Sie müssen das 18. Lebensjahr vollendet haben, von einem Tauchunternehmen ausgebildet und über hinreichende Kenntnisse, Fähigkeiten und Fertigkeiten für die sichere Wahrnehmung ihrer Aufgaben verfügen. Diese können insbesondere durch eine erfolgreiche Prüfung belegt werden, die vom zuständigen Träger der gesetzlichen Unfallversicherung im Einvernehmen mit dem Fachbereich Bauwesen der DGUV oder von der für die Prüfung von Tauchern bzw. Taucherin zuständigen Institution durchgeführt wurde. Darüber hinaus sollte die Signalfrau bzw. der Signalmann über praktische Kenntnisse bei Arbeiten in Druckluft im Bereich der anzuwendenden Druckstufe verfügen.
  - Als Tauchhelfer dürfen nur Beschäftigte eingesetzt werden, von denen zu erwarten ist, dass sie die ihnen übertragenen Aufgaben zuverlässig erfüllen. Sie müssen das 18. Lebensjahr vollendet haben, sowie im Bedienen und Warten einer Luftversorgungsanlage unterwiesen und ihre Befähigung hierzu nachgewiesen haben.

- Die gesundheitliche Eignung aller Mitglieder der Tauchgruppe die in Überdruck eingesetzt werden, ist dem Fachkundigen Druckluft durch eine ärztliche Untersuchung nach § 10 Druckluftverordnung (DruckLV) nachzuweisen.
- Zusätzlich zu der für die Durchführung der Taucharbeiten notwendigen Personalqualifikation sind alle im Überdruck eingesetzten Beschäftigten nach § 20, DruckLV zu belehren und in die Besonderheiten der Baustelle einzuweisen.
- Unterweisung und Beauftragung der Beschäftigten, z. B. in die Bedienung der Schieber am Tauchversorgungsflansch
- Bei der Anwendung der Ausschleus- und Austauschabellen sind folgende Zeiten zu berücksichtigen:
  - Einschleusen
  - Vorbereiten Tauchgang
  - Tauchgang
  - Austauschen
  - Vorbereiten Ausschleusen
  - Reservezeiten für Unvorhergesehenes (eventuell eine Zeitstufe Zuschlag)
- Austauschabellen für höhere Dichte des Tauchmediums
  - Für Taucharbeiten in Überdruck sind, unter Berücksichtigung der aus der Tauchmediendichte errechneten Äquivalenztauchtiefe, geeignete Austauschabellen anzuwenden. Diese müssen dem Stand der arbeitsmedizinischen Erkenntnisse entsprechen und die tatsächlichen physiologischen Beanspruchungen berücksichtigen.

## 7.5 Beispiele für das Austauschen in Druckluft bei höherer Tauchmediendichte

In den nachfolgenden Beispielen werden die Effekte aus der höheren Dichte der Flüssigkeit, in der getaucht wird, dargestellt.

Der Tauchvorgang findet in diesem Beispiel bei Halbabsenkung in einer Tunnelbohrmaschine (TBM) mit einem Durchmesser von 10 m statt, die Tauchtiefe beträgt somit jeweils max. 5 m.

Der Arbeitsdruck in der Arbeitskammer, d.h. über der Flüssigkeit beträgt in beiden Beispielen 1,9 bar.

Verglichen werden Dichten der Flüssigkeiten von 1,0 t/m<sup>3</sup> für Wasser (s. Abb. 20) und von 1,4 t/m<sup>3</sup> für Bentonitsuspension (s. Abb. 21). Bei der Bentonitsuspension muss hierbei rechnerisch die größte Dichte angenommen werden, die in der Flüssigkeit vorhanden ist.

Im Wasser ergibt sich somit ein zusätzlicher Druck innerhalb der Flüssigkeit von 0,5 bar und bei der Bentonitsuspension von 0,9 bar. Dafür wurde die Tabelle 10, Verfahren zum Tauchen in Bentonit, äquivalente Tiefenmethode, Verwendung der Tabellen MT92 – Arbeitsministerium, 1992, Frankreich angewendet (Tableau 10, Procédure pour plongée dans la bentonite, méthode de la profondeur équivalente, Utilisation des tables MT92 – Ministère du Travail, 1992, France).

Die Aufenthaltszeit setzt sich zusammen aus dem Einschleusen, dem Vorbereiten des Tauchens, dem Tauchgang und dem Vorbereiten Ausschleusen.

In den Beispielen wurde die maximal mögliche Zeit für den Tauchgang bei den gewählten Tauchtiefen angesetzt.

Beim Ermitteln der Ausschleusungszeit wurde folgendes berücksichtigt:

- Anwendung der Tabelle 1 Druckluftverordnung (DruckLV)
- je ein Zeitzuschlag (für Taucharbeiten unter erschwerten Bedingungen) und ein Druckstufenzuschlag (für schwere Arbeiten)
- Als Reserve muss eine Zeitstufe in der Tabelle 1 DruckLV vorhanden sein für unvorhergesehene Verzögerungen.

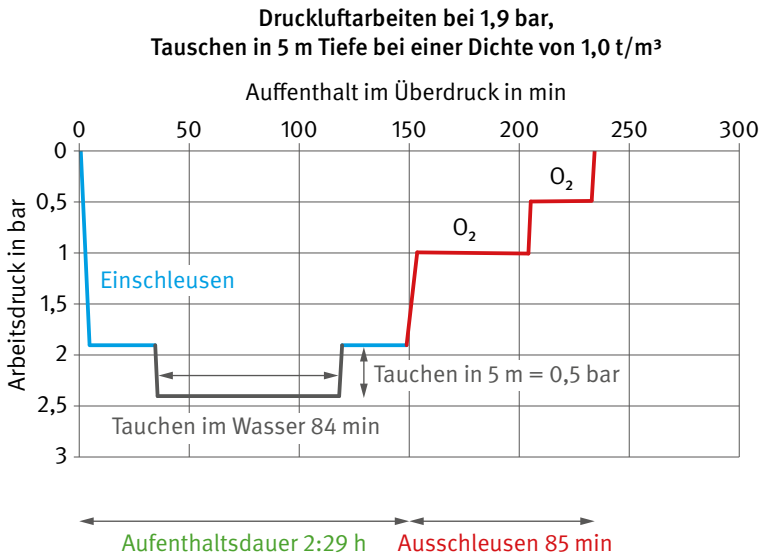


Abb. 20 Tauchen in Wasser (Wichte von 1,0 t/m<sup>3</sup>) bei 1,9 bar Überdruck

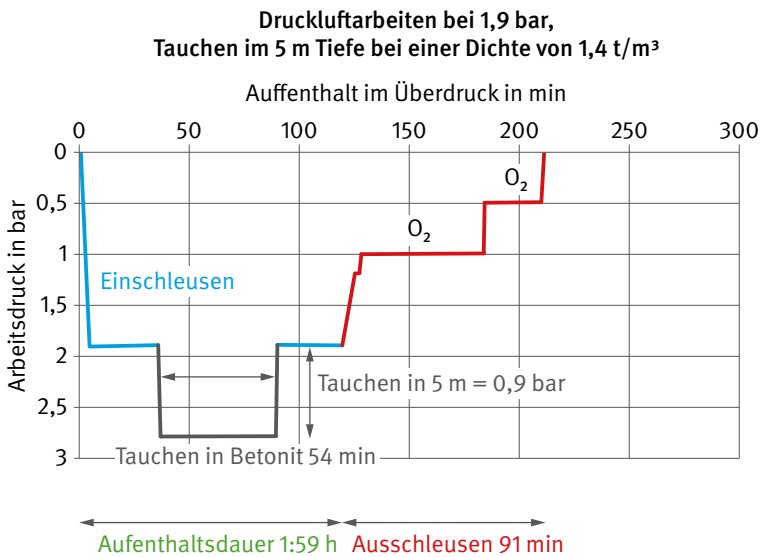


Abb. 21 Tauchen in Bentonitsuspension (Wichte von 1,4 t/m<sup>3</sup>) bei 1,9 bar Überdruck

Beispiel 1

Tunnelbohrmaschine (TBM) mit einem Außendurchmesser von 10 m  
 Vollabsenkung bei 2,4 bar Druckluft  
 ½ Absenkung bei 1,9 bar Druckluft  
 Dichte der Flüssigkeit: 1,0 t/m<sup>3</sup> (Wasser)  
 Arbeitsdruck: 2,4 bar, Arbeitszeit: 2:29 h

Zeiten:

Einschleusen:	5 min
Vorbereiten Tauchen	30 min
Tauchen	84 min (= max. möglich)
Vorbereiten Ausschleusen	30 min
Ausschleusen	85 min (Ausschleustabelle für 2,5 bar und 3:00 h)

Ausschleusungszeit: inkl. Zuschlag von einer Druckstufe + einer Zeitstufe für schwere Arbeiten + Tauchen, noch eine Reservezeitstufe vorhanden

Beispiel 2

Tunnelbohrmaschine (TBM) mit einem Außendurchmesser von 10 m  
 Vollabsenkung bei 2,4 bar Druckluft  
 ½ Absenkung bei 1,9 bar Druckluft  
 Dichte der Flüssigkeit: 1,4 t/m<sup>3</sup> (Bentonitsuspension)  
 Arbeitsdruck: 2,8 bar, Arbeitszeit: 1:59 h

Zeiten:

Einschleusen:	5 min
Vorbereiten Tauchen	30 min
Tauchen	54 min (= max. möglich)
Vorbereiten Ausschleusen	30 min
Ausschleusen	91 min (Ausschleustabelle für 2,9 bar und 2:30 h)

Ausschleusungszeit: inkl. Zuschlag von einer Druckstufe + einer Zeitstufe für schwere Arbeiten + Tauchen!), noch eine Reservezeitstufe vorhanden

# Anlagen

Die nachfolgenden Anlagen dienen als Beispiele, welche projektbezogen angepasst werden müssen.

## 8.1 Erlaubnisschein zur Durchführung von Druckluftarbeiten – Tunnelbohrmaschine (TBM)

### 1. Baustelle

Tunnel: \_\_\_\_\_

Vortriebsstation: \_\_\_\_\_

Grundwasserstand: \_\_\_\_\_ gemessen am: \_\_\_\_\_

Baugrundverhältnisse: \_\_\_\_\_

Stützdruck vor Absenkung: \_\_\_\_\_ bar

einzustellender Stützdruck bei Vollabsenkung: \_\_\_\_\_ bar

einzustellender Stützdruck bei 1/2-Absenkung: \_\_\_\_\_ bar

### 2. Art der Arbeiten in Druckluft

Ortsbrust-/Werkzeugkontrolle:  \_\_\_\_\_

Werkzeugwechsel:  \_\_\_\_\_

Reparaturarbeiten:  \_\_\_\_\_

Schweiß-, Schneid- Brennarbeiten:  \_\_\_\_\_

*(Für die Durchführung von Schweiß-, Schneid-, Brennarbeiten ist ein zusätzlicher Erlaubnisschein notwendig)*

Hindernisbeseitigung:  \_\_\_\_\_

Reinigungsarbeiten:  \_\_\_\_\_

Sonstiges \_\_\_\_\_  \_\_\_\_\_

---

### 3. Art der zu erwartenden Erschwernisse

---

- |                        |                          |                          |                          |
|------------------------|--------------------------|--------------------------|--------------------------|
| Hitze:                 | <input type="checkbox"/> | enger Arbeitsraum:       | <input type="checkbox"/> |
| Kälte                  | <input type="checkbox"/> | Höhe des Arbeitsdruckes: | <input type="checkbox"/> |
| hohe Luftfeuchtigkeit: | <input type="checkbox"/> | Bewegen schwerer Teile:  | <input type="checkbox"/> |
| Lärm:                  | <input type="checkbox"/> | Luftqualität:            | <input type="checkbox"/> |
| _____                  | <input type="checkbox"/> | _____                    | <input type="checkbox"/> |

---

### 4. Sicherheitsvorkehrungen

---

*generelle Verbote während sich Beschäftigte in Druckluft aufhalten:*

- jegliche Schweiß-, Schneid- und Brennarbeiten im atmosphärischen Bereich der Tunnelbohrmaschine (TBM) und im Tunnel
- jegliche Arbeiten, die eine Rettung im Notfall erschweren (z. B. blockierte Gleise/ Flucht- und Rettungswege)
- jegliche Arbeiten am Druckluft- und Sauerstoffsystem
- jegliche Arbeiten an Pumpen oder Rohrleitungen vom Suspensionskreislauf

Erlaubte Arbeiten parallel zu den Druckluftarbeiten in der TBM und im Tunnel

---

---

---

**Maximaler Aufenthalt in Druckluft** \_\_\_\_\_ (hh:mm)

**(ohne Ausschleusungszeit)** \_\_\_\_\_

#### besondere zu tragende PSA:

Absturzsicherung \_\_\_\_\_  Atemschutzmasken \_\_\_\_\_

\_\_\_\_\_  \_\_\_\_\_

\_\_\_\_\_  \_\_\_\_\_

Sonstige Vorkehrungen:

---

---

---

### 5. Fachpersonal (oder gem. Schichtplan)

---

Fachkundiger Druckluft \_\_\_\_\_  
Name

Fachkundiger Druckluft (Vertreter) \_\_\_\_\_  
Name

Schleusenwärter \_\_\_\_\_  
Name

Schleusenwärter Krankenschleuse \_\_\_\_\_  
Name

Sachkundiger Druckleitungsnetz \_\_\_\_\_  
Name

Sachkundiger Elektrische Anlagen \_\_\_\_\_  
Name

Ersthelfer/-in (in Atmosphäre) \_\_\_\_\_  
Name

Ersthelfer/-in (in Druckluft) \_\_\_\_\_  
Name

Sachkundiger Brandbekämpfung (in Atmosphäre) \_\_\_\_\_  
Name

Sachkundiger Brandbekämpfung (in Druckluft) \_\_\_\_\_  
Name

---

### 6. Personal in Druckluft (oder gem. Schichtplan)

---

Schichtführer/ -in Druckluftarbeiten \_\_\_\_\_  
Name

Druckluftarbeiter/-in \_\_\_\_\_  
Name

Druckluftarbeiter/-in \_\_\_\_\_  
Name

Druckluftarbeiter/-in \_\_\_\_\_  
Name

Die Erlaubnis gilt für die Druckluftscht am: \_\_\_\_\_

\_\_\_\_\_  
Datum

\_\_\_\_\_  
Unterschrift Fachkundiger Druckluft oder Stellvertretung

---

**Hinweis:**

---

Unterweisung durchgeführt am: \_\_\_\_\_ (siehe gesonderten Unterweisungsnachweis)

*Jede Arbeitsaktivität, die nicht im Erlaubnisschein als erlaubte Aktivität parallel zu den Druckluftarbeiten festgelegt wurde, bedarf vor Ausführung der Arbeiten einer schriftlichen Erlaubnis durch den Fachkundigen Druckluft*

---

**9. Wichtige Kontakte**

---

**Ermächtigter Arzt/Ermächtigte Ärztin**

Name \_\_\_\_\_ Telefon \_\_\_\_\_

Adresse 1 \_\_\_\_\_ Mobilfunk \_\_\_\_\_

Adresse 2 \_\_\_\_\_

E-Mail \_\_\_\_\_

**Ermächtigter Arzt/Ermächtigte Ärztin**

(Stellvertretung)

**Bereitschaftsarzt/Bereitschaftsärztin**

Name \_\_\_\_\_ Telefon \_\_\_\_\_

Adresse 1 \_\_\_\_\_ Mobilfunk \_\_\_\_\_

Adresse 2 \_\_\_\_\_

E-Mail \_\_\_\_\_

**Zuständige Behörde**

Name \_\_\_\_\_ Telefon \_\_\_\_\_

Adresse 1 \_\_\_\_\_ Mobilfunk \_\_\_\_\_

Adresse 2 \_\_\_\_\_

E-Mail \_\_\_\_\_

**N.N.**

Name \_\_\_\_\_ Telefon \_\_\_\_\_

Adresse 1 \_\_\_\_\_ Mobilfunk \_\_\_\_\_

Adresse 2 \_\_\_\_\_

E-Mail \_\_\_\_\_



## 8.2 Erlaubnisschein zur Durchführung von Druckluftarbeiten – Konventioneller Vortrieb in Druckluft

*(für Druckluftschichten mit besonderen Erschwernissen ist eine gesonderte Erlaubnis auszustellen)*

### 1. Baustelle

Tunnel: \_\_\_\_\_

Vortriebsstation: von \_\_\_\_\_ bis \_\_\_\_\_

Grundwasserstand: \_\_\_\_\_ gemessen am: \_\_\_\_\_

Baugrundverhältnisse: \_\_\_\_\_

Stützdruck: \_\_\_\_\_ bar

### 2. Art der Arbeiten in Druckluft

Vortriebsarbeiten:  \_\_\_\_\_

Reparaturarbeiten:  \_\_\_\_\_

Schweiß-, Schneid- Brennarbeiten:  \_\_\_\_\_

*(Für die Durchführung von Schweiß-, Schneid-, Brennarbeiten ist ein zusätzlicher Erlaubnisschein notwendig)*

Reinigungsarbeiten:  \_\_\_\_\_

### 3. Art der zu erwartenden Erschwernisse

Hitze:  enger Arbeitsraum:

Kälte  Höhe des Arbeitsdruckes:

hohe Luftfeuchtigkeit:  Bewegen schwerer Teile:

Lärm:  Luftqualität:

---

#### 4. Sicherheitsvorkehrungen

---

*generelle Verbote während sich Beschäftigte in Druckluft aufhalten:*

- *jegliche Schweiß-, Schneid- und Brennarbeiten im atmosphärischen Bereich im Tunnel*
- *jegliche Arbeiten, die eine Rettung im Notfall erschweren (z. B. blockierte Gleise/ Flucht- und Rettungswege)*
- *jegliche Arbeiten am Druckluft- und Sauerstoffsystem*

Erlaubte Arbeiten parallel zu den Druckluftarbeiten im Tunnel

---

---

---

---

---

---

---

**Maximaler Aufenthalt in Druckluft** \_\_\_\_\_ (hh:mm)

**(ohne Ausschleusungszeit)** \_\_\_\_\_

**besondere zu tragende PSA:**

- |                  |                          |                  |                          |
|------------------|--------------------------|------------------|--------------------------|
| Absturzsicherung | <input type="checkbox"/> | Atemschutzmasken | <input type="checkbox"/> |
| _____            | <input type="checkbox"/> | _____            | <input type="checkbox"/> |
| _____            | <input type="checkbox"/> | _____            | <input type="checkbox"/> |

Sonstige Vorkehrungen:

---

---

---

---

---

### 5. Fachpersonal (oder gem. Schichtplan)

---

Fachkundiger Druckluft \_\_\_\_\_ Name  
Fachkundiger Druckluft (Vertreter) \_\_\_\_\_ Name  
Schleusenwärter 1 \_\_\_\_\_ Name  
Schleusenwärter 1 \_\_\_\_\_ Name  
Schleusenwärter 1 \_\_\_\_\_ Name

Schleusenwärter Krankenschleuse  
Sachkundiger Druckleitungsnetz  
Sachkundiger Elektrische Anlagen  
Ersthelfer/-in (in Atmosphäre)  
Ersthelfer/-in (in Druckluft)  
Sachkundiger Brandbekämpfung (in Atmosphäre)  
Sachkundiger Brandbekämpfung (in Druckluft)

} Siehe Schichtplan

---

### 6. Personal in Druckluft (oder gem. Schichtplan)

---

---

---

---

---

---

---

---

---

---

---

**Die Erlaubnis gilt für die Druckluftschichten vom:** \_\_\_\_\_ bis \_\_\_\_\_

\_\_\_\_\_  
Datum

\_\_\_\_\_  
Unterschrift Fachkundiger Druckluft oder Stellvertretung

---

**Hinweis:**

---

Unterweisung durchgeführt am: \_\_\_\_\_ (siehe gesonderten Unterweisungsnachweis)

*Jede Arbeitsaktivität, die nicht im Erlaubnisschein als erlaubte Aktivität parallel zu den Druck- luftarbeiten festgelegt wurde, bedarf vor Ausführung der Arbeiten einer schriftlichen Erlaubnis durch den Fachkundigen Druckluft*

---

**9. Wichtige Kontakte**

---

**Ermächtiger Arzt/Ermächtigte Ärztin**

Name \_\_\_\_\_ Telefon \_\_\_\_\_

Adresse 1 \_\_\_\_\_ Mobilfunk \_\_\_\_\_

Adresse 2 \_\_\_\_\_

E-Mail \_\_\_\_\_

**Ermächtiger Arzt/Ermächtigte Ärztin**

(Stellvertretung)

**Bereitschaftsarzt/Bereitschaftsärztin**

Name \_\_\_\_\_ Telefon \_\_\_\_\_

Adresse 1 \_\_\_\_\_ Mobilfunk \_\_\_\_\_

Adresse 2 \_\_\_\_\_

E-Mail \_\_\_\_\_

**Zuständige Behörde**

Name \_\_\_\_\_ Telefon \_\_\_\_\_

Adresse 1 \_\_\_\_\_ Mobilfunk \_\_\_\_\_

Adresse 2 \_\_\_\_\_

E-Mail \_\_\_\_\_

**N.N.**

Name \_\_\_\_\_ Telefon \_\_\_\_\_

Adresse 1 \_\_\_\_\_ Mobilfunk \_\_\_\_\_

Adresse 2 \_\_\_\_\_

E-Mail \_\_\_\_\_

### 8.3 Erlaubnisschein zur Durchführung von Druckluftarbeiten – Caissonbauweise

*(für Druckluftschichten mit besonderen Erschwernissen ist eine gesonderte Erlaubnis auszustellen)*

#### 1. Baustelle

Caisson: \_\_\_\_\_

Grundwasserstand: \_\_\_\_\_

Baugrundverhältnisse:                    gemessen am: \_\_\_\_\_

Stützdruck vor Absenkung:            \_\_\_\_\_ bar

#### 2. Art der Arbeiten in Druckluft

Bodenabbau/Spülen:                     \_\_\_\_\_

Reparaturarbeiten:                     \_\_\_\_\_

Schweiß-, Schneid- Brennarbeiten:  \_\_\_\_\_

(Für die Durchführung von Schweiß-, Schneid-, Brennarbeiten ist ein zusätzlicher Erlaubnisschein notwendig)

Hindernisbeseitigung:                 \_\_\_\_\_

Reinigungsarbeiten:                     \_\_\_\_\_

#### 3. Art der zu erwartenden Erschwernisse

Hitze:     enger Arbeitsraum:                   

Kälte:     Höhe des Arbeitsdruckes:           

hohe Luftfeuchtigkeit:                     Bewegen schwerer Teile:           

Lärm:     Luftqualität:                           

\_\_\_\_\_  \_\_\_\_\_

---

#### 4. Sicherheitsvorkehrungen

---

*generelle Verbote während sich Beschäftigte in Druckluft aufhalten:*

- jegliche Arbeiten, die eine Rettung im Notfall erschweren (z. B. blockierte Verkehrswege)
- jegliche Arbeiten am Druckluft- und Sauerstoffsystem
- jegliche Arbeiten an Pumpen oder Rohrleitungen vom Spülkreislauf

Erlaubte Arbeiten parallel zu den Druckluftarbeiten

---

---

---

---

---

---

---

---

**Maximaler Aufenthalt in Druckluft** \_\_\_\_\_ (hh:mm)

**(ohne Ausschleusungszeit)** \_\_\_\_\_

**besondere zu tragende PSA:**

- |                  |                          |                  |                          |
|------------------|--------------------------|------------------|--------------------------|
| Absturzsicherung | <input type="checkbox"/> | Atemschutzmasken | <input type="checkbox"/> |
| _____            | <input type="checkbox"/> | _____            | <input type="checkbox"/> |
| _____            | <input type="checkbox"/> | _____            | <input type="checkbox"/> |

Sonstige Vorkehrungen:

---

---

---

---

---

**5. Fachpersonal (oder gem. Schichtplan)**

---

Fachkundiger Druckluft \_\_\_\_\_ Name  
Fachkundiger Druckluft (Vertretung) \_\_\_\_\_ Name  
Schleusenwärter 1 \_\_\_\_\_ Name  
Schleusenwärter 1 \_\_\_\_\_ Name  
Schleusenwärter 1 \_\_\_\_\_ Name

Schleusenwärter Krankenschleuse  
Sachkundiger Druckleitungsnetz  
Sachkundiger Elektrische Anlagen  
Ersthelfer/-in (in Atmosphäre)  
Ersthelfer/-in (in Druckluft)  
Sachkundiger Brandbekämpfung (in Atmosphäre)  
Sachkundiger Brandbekämpfung (in Druckluft)

} Siehe Schichtplan

---

**6. Personal in Druckluft (oder gem. Schichtplan)**

---

\_\_\_\_\_  
\_\_\_\_\_  
\_\_\_\_\_  
\_\_\_\_\_  
\_\_\_\_\_  
\_\_\_\_\_  
\_\_\_\_\_

**Die Erlaubnis gilt für die Druckluftschrift am:** \_\_\_\_\_

\_\_\_\_\_  
Datum

\_\_\_\_\_  
Unterschrift Fachkundiger Druckluft oder Stellvertretung

---

**Hinweis:**

---

Unterweisung durchgeführt am: \_\_\_\_\_ (siehe gesonderten Unterweisungsnachweis)

*Jede Arbeitsaktivität, die nicht im Erlaubnisschein als erlaubte Aktivität parallel zu den Druck- luftarbeiten festgelegt wurde, bedarf vor Ausführung der Arbeiten einer schriftlichen Erlaubnis durch den Fachkundigen Druckluft*

---

**9. Wichtige Kontakte**

---

**Ermächtigter Arzt/Ermächtigte Ärztin**

Name \_\_\_\_\_ Telefon \_\_\_\_\_

Adresse 1 \_\_\_\_\_ Mobilfunk \_\_\_\_\_

Adresse 2 \_\_\_\_\_

E-Mail \_\_\_\_\_

**Ermächtigter Arzt/Ermächtigte Ärztin**

(Stellvertretung)

**Bereitschaftsarzt/Bereitschaftsärztin**

Name \_\_\_\_\_ Telefon \_\_\_\_\_

Adresse 1 \_\_\_\_\_ Mobilfunk \_\_\_\_\_

Adresse 2 \_\_\_\_\_

E-Mail \_\_\_\_\_

**Zuständige Behörde**

Name \_\_\_\_\_ Telefon \_\_\_\_\_

Adresse 1 \_\_\_\_\_ Mobilfunk \_\_\_\_\_

Adresse 2 \_\_\_\_\_

E-Mail \_\_\_\_\_

**N.N.**

Name \_\_\_\_\_ Telefon \_\_\_\_\_

Adresse 1 \_\_\_\_\_ Mobilfunk \_\_\_\_\_

Adresse 2 \_\_\_\_\_

E-Mail \_\_\_\_\_



## 8.4 Erlaubnisschein für Schweißen, Schneiden und verwandte Verfahren in Druckluft

(für jede Druckluftschicht ist eine gesonderte Erlaubnis auszustellen)

### 1. Baustelle

Arbeitsstelle: \_\_\_\_\_

Tunnelmeter: \_\_\_\_\_

Erwartete Baugrundverhältnisse: \_\_\_\_\_

Überdruck: \_\_\_\_\_ bar

### 2. Arbeitsauftrag

Maximale Arbeitszeit für Druckluftarbeiter/-in: \_\_\_\_\_ (hh:mm)

### 3. Art von Schweiß-, Schneid- und Brennarbeiten in Druckluft

Schweißarbeiten:  \_\_\_\_\_

Brennschneidarbeiten:  \_\_\_\_\_

Schleifarbeiten:  \_\_\_\_\_

\_\_\_\_\_  \_\_\_\_\_

\_\_\_\_\_  \_\_\_\_\_

### 4. Gefahren in Bezug auf Schweiß-, Schneid- und Brennarbeiten in Druckluft

Feuer:  reduz. Sicht durch Rauch:

Nitrose Gase:  elektrischer Schlag:

Rauchinhalation:  Augenverblitzungen:

hohe (toxische) Gaskonzentration:  Verbrennungen:

\_\_\_\_\_  \_\_\_\_\_

---

### 5. Maßnahmen vor Beginn der Schweiß-, Schneid- und Brennarbeiten in Druckluft

---

- Entfernen von allen brennbaren Materialien, Substanzen und Ausrüstungen im Umkreis des Arbeitsplatzes
- Abdecken von allen brennbaren Materialien, Substanzen und Ausrüstungen, z. B. mit nicht brennbaren Decken oder Sand, wenn Entfernen nicht möglich ist
- Überprüfung der Zugänglichkeit der Evakuierungswege in die Personenschleuse (kein Material oder Kabel im Flucht- und Rettungsweg)
- Absaugung der Rauchgase am Entstehungsort
- Tragen von trockener und sauberer schwer entflammbarer Kleidung
- Umgebungsluftunabhängige Atemluftversorgung
- Verwendung von Schweißerschutzrüstung
- Überprüfung der Sprechverbindung zwischen Druckluftpersonal, Schleusenwärter und anderen Beschäftigten im atmosphärischen Bereich
- Verwendung isolierender Zwischenlagen
- Beschäftigte mit Wasserschlauch, der verwendungsbereit angeschlossen ist

#### **Im atmosphärischen Bereich:**

- Gasflaschen in dafür vorgesehenen Transportgestellen nur für die Dauer der Arbeiten im Tunnel
- Gasmenge begrenzt auf die notwendige Menge für jede Schicht
- Leckgassicherung sowohl für Sauerstoff als auch für Wasserstoff
- Sprinklersystem im Nachläufer im Bereich der Zwischenlagerung der Gasflaschen
- Ausreichende Ventilation und Gasmonitoring im Bereich der Zwischenlagerung der Gasflaschen und an der Austrittsöffnung des Luftablasses (Schlabberleitung)
- Beschäftigte im Bereich der Gasflaschen bestimmen, die bei Unterbrechung der Arbeiten oder im Notfall die Gasversorgung sofort schließen
- Beschäftigte zum sofortigen Abschalten des Schweißgerätes bei Unterbrechung der Arbeiten oder im Notfall bestimmen

---

### 6. Sicherungsposten

---

**IN DRUCKLUFT**

Name: \_\_\_\_\_

**IM ATMOSPHERISCHEN BEREICH**

Name: \_\_\_\_\_

---

## 7. Fachpersonal

---

Fachkundiger Druckluft \_\_\_\_\_  
Name

Fachkundiger Druckluft (Vertreter) \_\_\_\_\_  
Name

Schleusenwärter \_\_\_\_\_  
Name

Schleusenwärter Krankenschleuse \_\_\_\_\_  
Name

Sachkundiger Druckleitungsnetz \_\_\_\_\_  
Name

Sachkundiger Elektrische Anlagen \_\_\_\_\_  
Name

Ersthelfer/-in 1 (in Atmosphäre) \_\_\_\_\_  
Name

Ersthelfer/-in 2 (in Druckluft) \_\_\_\_\_  
Name

Sachkundiger Brandbekämpfung (in Atmosphäre) \_\_\_\_\_  
Name

Sachkundiger Brandbekämpfung (in Druckluft) \_\_\_\_\_  
Name

---

## 8. Personal in Druckluft

---

DL-Arbeiter/-in, Aufsicht \_\_\_\_\_  
Name

DL-Arbeiter/-in, Schweißer/-in \_\_\_\_\_  
Name

DL-Arbeiter/-in, Sicherungsposten \_\_\_\_\_  
Name

DL-Arbeiter/-in, Kommunikation \_\_\_\_\_  
Name

**Die Erlaubnis gilt für die genannte Druckluftschicht am:** \_\_\_\_\_

\_\_\_\_\_  
Datum

\_\_\_\_\_  
Unterschrift Fachkundiger Druckluft oder Stellvertretung

---

## 9. Wichtige Kontakte

---

### Ermächtigter Arzt/Ermächtigte Ärztin

Name \_\_\_\_\_ Telefon \_\_\_\_\_

Adresse 1 \_\_\_\_\_ Mobilfunk \_\_\_\_\_

Adresse 2 \_\_\_\_\_

E-Mail \_\_\_\_\_

### Ermächtigter Arzt/Ermächtigte Ärztin

(Stellvertretung)

### Bereitschaftsarzt/Bereitschaftsärztin

Name \_\_\_\_\_ Telefon \_\_\_\_\_

Adresse 1 \_\_\_\_\_ Mobilfunk \_\_\_\_\_

Adresse 2 \_\_\_\_\_

E-Mail \_\_\_\_\_

### Zuständige Behörde

Name \_\_\_\_\_ Telefon \_\_\_\_\_

Adresse 1 \_\_\_\_\_ Mobilfunk \_\_\_\_\_

Adresse 2 \_\_\_\_\_

E-Mail \_\_\_\_\_

## 8.5 Notfallkarte (Muster)

<b>Ausweis über die Beschäftigung in Druckluft</b>		
<b>Herr/Frau</b>	<b>Max Mustermann</b>	
<b>geb. am</b>	<b>xx.xx.xxxx</b>	
	wird auf der Baustelle	
	<b>Druckluftprojekt</b>	
	Tunnelstraße 1	
	12345 Bergheim	
	Tel.: 00 – 0000 – 000 000	

ist beruflich druckluftexponiert.

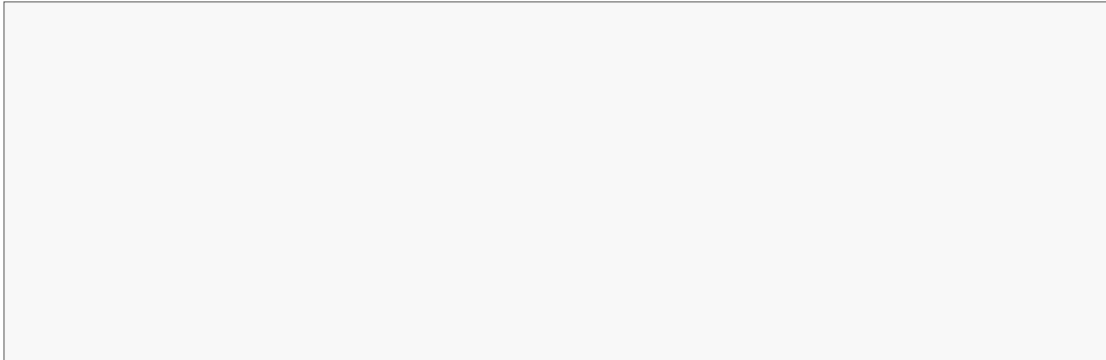
Im Falle von Gelenk- oder Gliederschmerzen, jedoch auch bei anderen akut auftretenden Beschwerden, ist an eine Dekompressionserkrankung zu denken. Der erstbehandelnde Arzt bzw. Ärztin wird gebeten, umgehend mit dem zuständigen ermächtigten Arzt (Druckluftarzt) bzw. der zuständigen ermächtigten Ärztin über die Baustellen-Telefon-Nummer (siehe unten) Kontakt aufzunehmen, um ggf. ohne weiteren Zeitverlust eine Druckkammerbehandlung zu veranlassen.

---

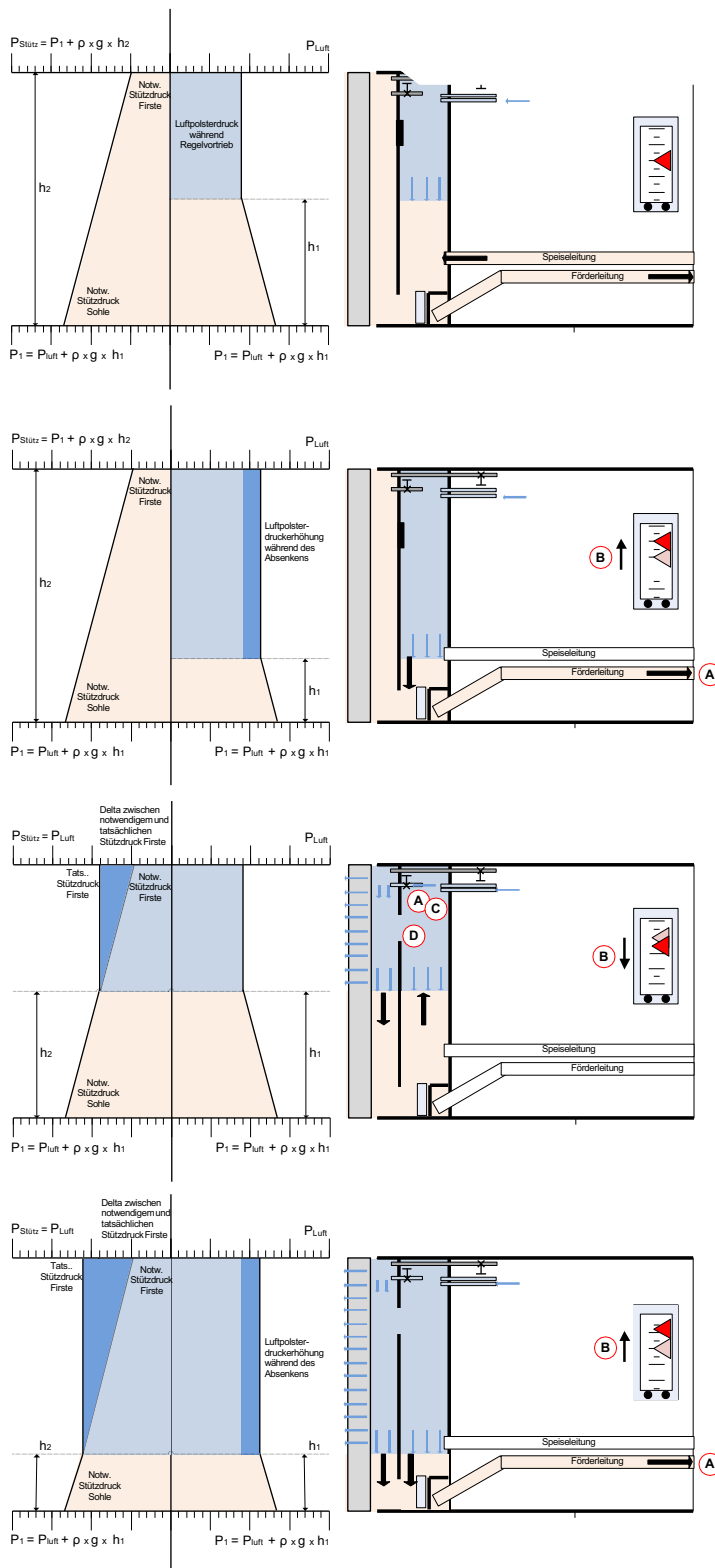
Fachbauleitung für Arbeiten in Druckluft

**Aufstellungsorte der Druckkammer:**

<b>Druckkammer Baustelle</b>	<b>Tel.: 000 – 000 00 00</b>
Tunnelstraße 1	
12345 Bergheim	



## 8.6 Absenkschema Hydroschild (Beispiel)



### 1. Regelstützung der Ortsbrust

### 2. Absenken der Suspension zwischen Druck- und Tauchwand

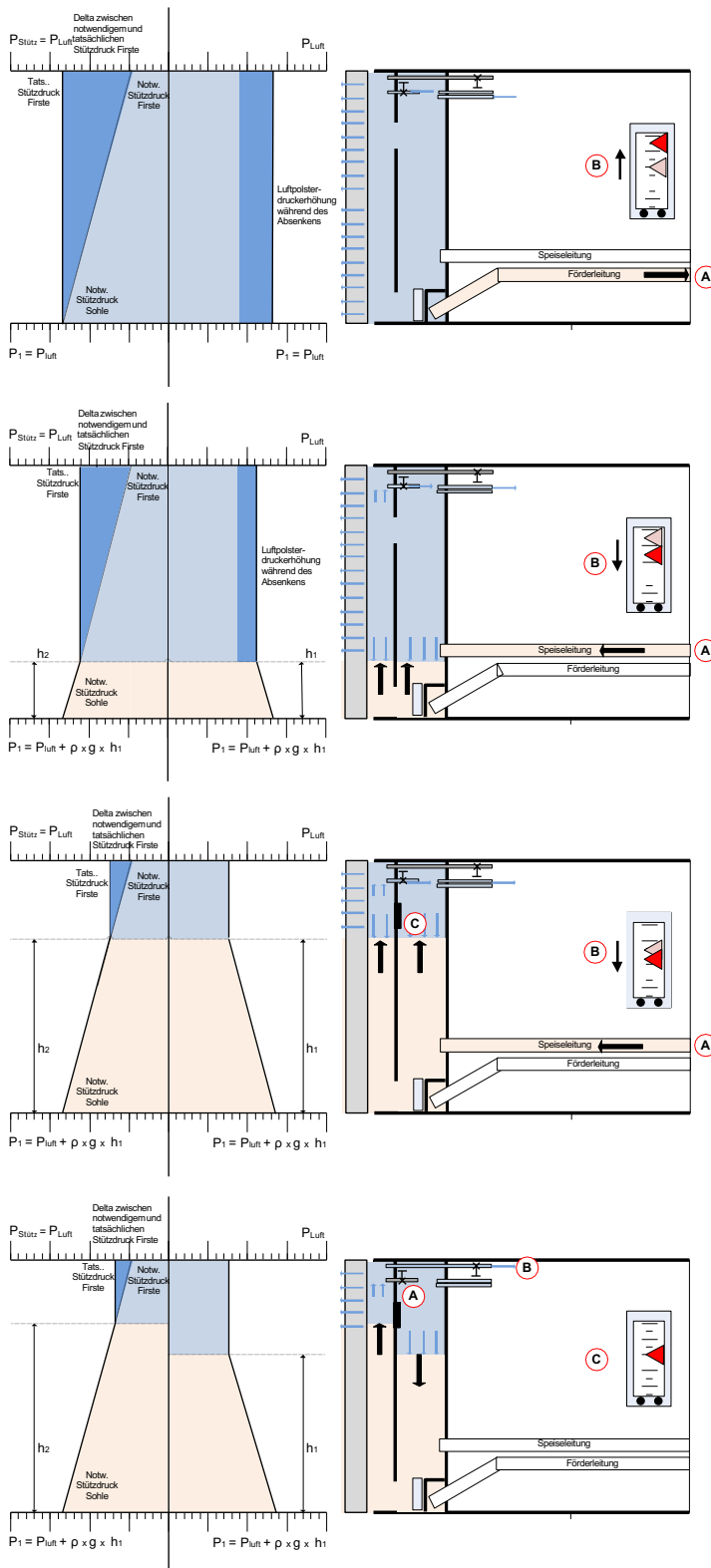
- A. Absenken der Suspension über die Förderpumpe
- B. Gleichzeitiges Erhöhen des Luftpolsterdruckes zur Sicherstellung des erforderlichen Stützdruckes in der Firste

### 3. Druckausgleich zwischen Arbeitskammer und Abbaukammer

- A. Öffnen des Ausgleichsschiebers zwischen Druckwand und Tauchwand
- B. Gleichzeitiges Anpassen des Luftpolsterdruckes an den erforderlichen Stützdruck für Halbabsenkung
- C. Nach Erreichen der Halbabsenkung Kontrolle der Luftverluste am Ausgleichsschieber
- D. Öffnen der Tauchwandtür

### 4. Weiteres Absenken nach Halbabsenkung (wenn erforderlich)

- A. Absenken der Suspension über die Förderpumpe unter Beobachtung der Ortsbrust (so weit möglich)
- B. Gleichzeitiges Erhöhen des Luftpolsterdruckes an den erforderlichen Stützdruck für die weitere Absenkung



### 5. Vollabsenkung

- A. Absenken der Suspension über die Förderpumpe unter Beobachtung der Ortsbrust soweit möglich. Restabsenkung über die „Schlabberleitung“, sobald über die Förderpumpe kein weiteres Absenken mehr möglich ist
- B. Gleichzeitiges Erhöhen des Luftpolsterdruckes an den erforderlichen Stützdruck für die Vollabsenkung

### 6. Auffüllen nach Vollabsenkung

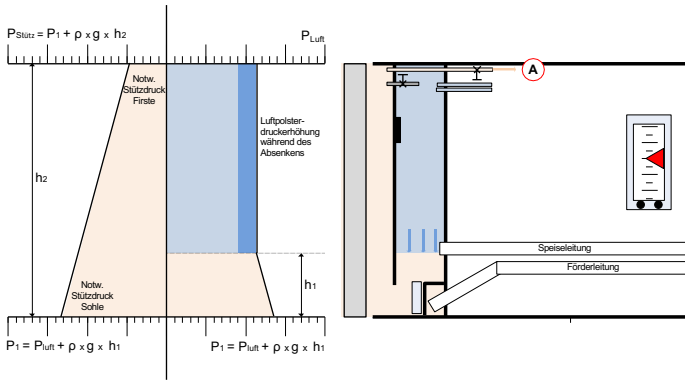
- A. Auffüllen der Suspension über die Speisepumpe bis Halbabsenkung unter Beobachtung der Ortsbrust
- B. Gleichzeitiges Absenken des Luftpolsterdruckes an den erforderlichen Stützdruck für die Halbabsenkung

### 7. Auffüllen nach Halbabsenkung

- A. Weiteres Auffüllen der Suspension über die Speisepumpe bis kurz unterhalb der Tauchwandtür
- B. Gleichzeitiges Absenken des Luftpolsterdruckes unter Beibehaltung des erforderlichen Stützdrucks
- C. Schließen der Tauchwandtür

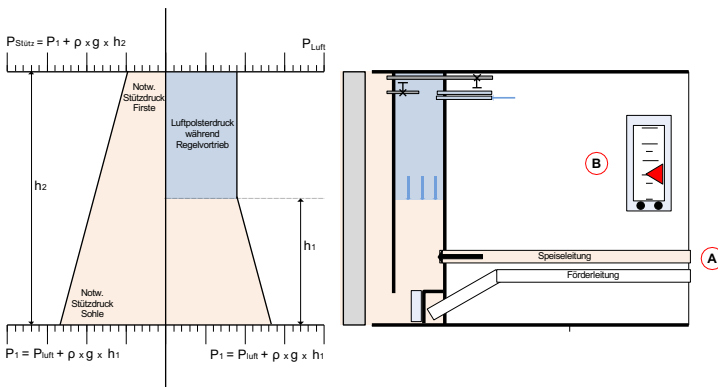
### 8. Entlüftung der Abbaukammer

- A. Schließen des Ausgleichsschiebers zwischen Druckwand und Tauchwand
- B. Öffnen der Firstentlüftung
- C. Beobachten und ggf. Nachregulierung des Stützdrucks (Anpassung auf Stützdruck für Regelvortrieb)



### 9. Entlüftung der Abbaukammer

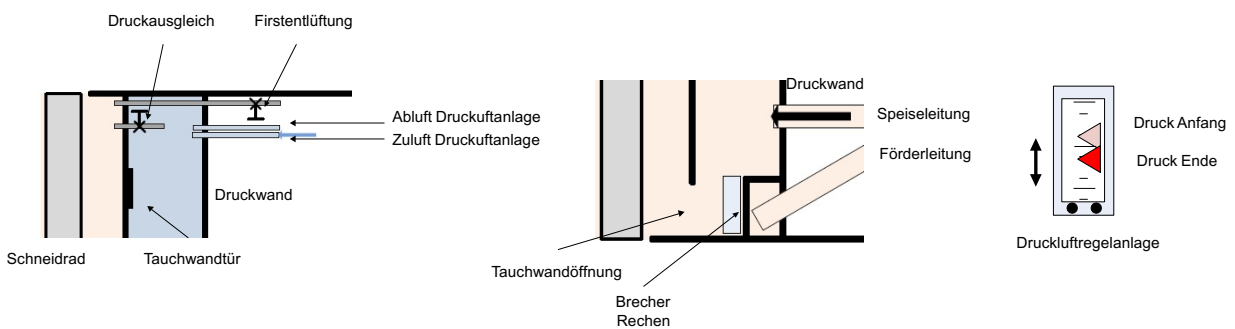
- A. Schließen der Firstentlüftung, sobald anstelle von Luft Suspension austritt



### 10. Regelstützung der Ortsbrust

- A. Nachfahren von Suspension über die Speisepumpe
- B. Nachjustierung des Luftpolsterdruckes an den erforderlichen Stützdruck für den Regelvortrieb

### Zeichenerklärung:





### 8.7 Schleusenbuch (Muster nach Anlage A zur RAB 25)

Anlage A (zu Teil 1 und Teil 3 der RAB 25)  
 Muster zur Dokumentation der Arbeitseinsätze

<b>Schleusenbuch</b>														
<b>Baustelle:</b>														
Datum	Name	Arbeitsdruck	Beginn Einschleusen	Beginn Ausschleusen	Aufenthalt Druckluft	Ausschleusen				Ende Schleusung	Aus- schleusung insgesamt	Besonderheiten	Unterschrift Schleusenwärter	
						bis zur 1. Stufe	Luft	Sauerstoff	STD: MIN					
		bar Ü	UHRZEIT	UHRZEIT	MIN	1,5 bar	1,2 bar	1,0 bar	0,5 bar	MIN	MIN	STD: MIN		
1	2	3	4	5	6 = 5-4	7	8	9	10	11	12	13 = 12-5	14	15
<b>Unterschrift Fachbauleiter/Fachbauleiterin Überdruck:</b>														





**Deutsche Gesetzliche  
Unfallversicherung e.V. (DGUV)**

Glinkastraße 40  
10117 Berlin  
Telefon: 030 13001-0 (Zentrale)  
E-Mail: [info@dguv.de](mailto:info@dguv.de)  
Internet: [www.dguv.de](http://www.dguv.de)