

208-061

DGUV Information 208-061



Lagereinrichtungen und Ladungsträger

Impressum

Herausgegeben von: Deutsche Gesetzliche Unfallversicherung e.V. (DGUV)
Glinkastraße 40
10117 Berlin
Telefon: 030 13001-0 (Zentrale)
E-Mail: info@dguv.de
Internet: www.dguv.de

Sachgebiet Intralogistik und Handel des
Fachbereichs Handel und Logistik der DGUV

Ausgabe: November 2023

Satz und Layout: Atelier Hauer + Dörfler, Berlin

Bildnachweis: Titelbild: © Achim Banck – stock.adobe.com;
Abb. 1: © KonzeptQuartier GmbH nach Manuel Weis, BGHW;
Abb. 2 bis 14: © KonzeptQuartier GmbH – DGUV

Copyright: Diese Publikation ist urheberrechtlich geschützt.
Die Vervielfältigung, auch auszugsweise, ist nur mit
ausdrücklicher Genehmigung gestattet.

Bezug: Bei Ihrem zuständigen Unfallversicherungsträger oder unter
www.dguv.de/publikationen › Webcode: p208061

Lagereinrichtungen und Ladungsträger

Inhaltsverzeichnis

	Seite
Vorbemerkungen	6
1 Anwendungsbereich	7
2 Begriffsbestimmungen	8
3 Rechtliche Grundlagen	9
4 Bau und Ausrüstung	11
4.1 Gemeinsame Bestimmungen für Lagereinrichtungen und Ladungsträger.....	11
4.2 Zusätzliche Bestimmungen für Lagereinrichtungen.....	17
4.3 Zusätzliche Bestimmungen für bestimmte Lagereinrichtungen.....	26
4.4 Besondere Bestimmungen für Ladungsträger.....	39
4.5 Zusätzliche Bestimmungen für bestimmte Ladungsträger sowie für Stapelhilfsmittel.....	40
5 Betrieb	41
5.1 Gemeinsame Bestimmungen für Lagereinrichtungen und Ladungsträger.....	41
5.2 Besondere Bestimmungen für Lagereinrichtungen.....	42
5.3 Besondere Bestimmungen für Ladungsträger.....	44
5.4 Bestimmungen für das Stapeln mithilfe von Ladungsträgern.....	44
5.5 Bestimmungen für das Stapeln ohne Ladungsträger.....	46
6 Prüfung	47
6.1 Prüfung von Lagereinrichtungen.....	47
6.2 Kontrollen von Ladungsträgern und Stapelhilfsmitteln.....	48
6.3 Anforderungen an das Personal bei Prüfungen und Kontrollen.....	48

	Seite
7 Instandhaltung	49
7.1 Vorbeugende Instandhaltung und Wartung.....	49
7.2 Störungsbeseitigung	49
7.3 Instandsetzung.....	49
7.4 Rettungskonzept.....	50
7.5 Anforderungen an das Instandhaltungspersonal.....	50
 Anhang	
Anhang 1: Berechnung und Grafik für Stapelhöhen.....	51
Anhang 2: Lastannahmen für Regalbühnen und zugehörige Treppen	55
Anhang 3: Kontrollkriterien für ausgewählte Ladungsträger	57
Anhang 4: Musterbetriebsanweisung.....	59
Anhang 5: Vorschriften und Regeln.....	60

Vorbemerkungen

Die vorliegende DGUV Information „Lagereinrichtungen und Ladungsträger“ ist aus der DGUV Regel 108-007 „Lagereinrichtungen und -geräte“ entstanden.

Sie enthält Festlegungen und Empfehlungen, um den sicheren Betrieb von Lagereinrichtungen und Ladungsträgern zu ermöglichen. Dazu werden unter anderem folgende Aspekte betrachtet:

- Rechtliche Grundlagen
- Bau und Ausrüstung
- Betrieb
- Prüfung
- Instandhaltung

Die in dieser DGUV Information enthaltenen Lösungen schließen andere, mindestens ebenso sichere Lösungen nicht aus.

1 Anwendungsbereich

- 1.1 Diese DGUV Information findet Anwendung auf Lagereinrichtungen und Ladungsträger.
- 1.2 Diese DGUV Information findet auf Lagereinrichtungen insoweit keine Anwendung, als im jeweiligen Landesbaurecht spezielle Regelungen enthalten sind.

2 Begriffsbestimmungen

Im Sinne dieser DGUV Information werden folgende Begriffe bestimmt:

1. Lagereinrichtungen sind ortsfeste sowie verfahrbare Regale und Schränke.
 - Regale sind z. B. Fachbodenregale, Palettenregale, Kragarmregale, Durchlaufregale, Einfahrregale und mehrgeschossige Regaleinrichtungen.
 - Schränke sind z. B. Schränke mit Flügel-, Roll- oder Schiebetüren, Schränke mit Schubladen oder Auszügen, mehrgeschossige Schrank-einrichtungen und Schränke mit kraftbetriebenen Inneneinrichtungen.
2. Ladungsträger sind zur Wiederverwendung bestimmte Paletten mit oder ohne Stapelhilfsmittel sowie Stapelbehälter
 - Paletten sind z. B. Flachpaletten aus Holz, Stahl, Kunststoff oder Leichtmetall.
 - Stapelbehälter sind Behälter, deren Aufbauten mit dem Unterbau fest verbunden sind, z. B. Box- und Gitterboxpaletten, Stapelwannen und Stapelkästen.
3. Stapelhilfsmittel sind zur Wiederverwendung bestimmte Hilfsmittel, die mit den Flachpaletten zu verbinden sind.
 - Dies sind z. B. Rahmen und Rungen, die aufgesetzt, auf- oder eingesteckt werden sowie deren Verbindungen.
 - Siehe auch DIN EN ISO 445 „Paletten für die Handhabung von Gütern; Begriffe“.

3 Rechtliche Grundlagen

Das Inverkehrbringen von Lagereinrichtungen und Ladungsträgern unterliegt den europäischen Binnenmarktrichtlinien nach Art. 114 AEUV (Vertrag über die Arbeitsweise der Europäischen Union). Die nationale Umsetzung dieser Richtlinien erfolgt in Deutschland unter anderem in Form des ProdSG (Produktsicherheitsgesetz) und der zugehörigen Produktsicherheits-Verordnung (ProdSV; z. B. Maschinenverordnung). Zum Zeitpunkt ihres Inverkehrbringens müssen Lagereinrichtungen und Ladungsträger den darin genannten Anforderungen zur Produktsicherheit entsprechen. Maßnahmen zur Erfüllung der Anforderungen sind unter anderem in Produktnormen enthalten. Diese gelten als allgemein anerkannte Regeln der Technik und bilden den Stand der Technik in Bezug auf das Inverkehrbringen ab.

Bei Lagereinrichtungen ist grundlegend zwischen nicht kraftbetriebenen und kraftbetriebenen Lagereinrichtungen zu unterscheiden. Während nicht kraftbetriebene Lagereinrichtungen den allgemeinen Bestimmungen des ProdSG unterliegen, gelten für kraftbetriebene Lagereinrichtungen zusätzlich die Anforderungen der 9. ProdSV (Maschinenverordnung), die die Europäische Maschinenrichtlinie 2006/42/EG in deutsches Recht umsetzt. Bei der Anwendung so genannter harmonisierter Normen kann der Hersteller von kraftbetriebenen Lagereinrichtungen davon ausgehen, die betreffenden grundlegenden Sicherheits- und Gesundheitsschutzanforderungen der Europäischen Maschinenrichtlinie eingehalten zu haben (Vermutungswirkung). Abb. 1 zeigt beispielhaft, wie der Hersteller einer Maschine (z. B. kraftbetriebenes Regal) durch inhärent sichere Konstruktion, durch ergänzende sicherheitstechnische Maßnahmen und durch Benutzerinformation den Stand der Technik in Bezug auf das Inverkehrbringen erreicht. Dazu kann er sich an (harmonisierten) Normen orientieren oder andere, ebenso wirksame Maßnahmen umsetzen.

Der Betrieb von Lagereinrichtungen und Ladungsträgern unterliegt in Europa außerdem den Richtlinien nach Art. 153 AEUV, unter anderem den Richtlinien 89/654/EWG (Arbeitsstättenrichtlinie) und 89/655/EWG (Arbeitsmittelrichtlinie). Die nationale Umsetzung dieser beiden Richtlinien erfolgt

in Deutschland durch die Arbeitsstättenverordnung (ArbStättV) und die Betriebssicherheitsverordnung (BetrSichV). Nach der BetrSichV dürfen nur solche Arbeitsmittel verwendet werden, die dem Stand der Technik in Bezug auf die sichere Verwendung entsprechen. Gleiches fordert die ArbStättV für das Einrichten und Betreiben von Arbeitsstätten. Der Betreiber hat auf Basis einer Gefährdungsbeurteilung zusätzliche betriebliche Schutzmaßnahmen nach dem TOP-Prinzip zu treffen, um den Stand der Technik in Bezug auf die sichere Verwendung der betreffenden Lagereinrichtungen und Ladungsträger zu erreichen (siehe Abbildung 1). Der Stand der Technik in Bezug auf die sichere Verwendung und die für dessen Erreichung geeigneten Schutzmaßnahmen werden insbesondere durch Technische Regeln (z. B. TRBS oder ASR), aber auch durch andere Erkenntnisquellen (z. B. Vorschriften- und Regelwerk der DGUV oder Veröffentlichungen einzelner Unfallversicherungsträger) beschrieben. Dazu zählt auch die vorliegende DGUV Information.

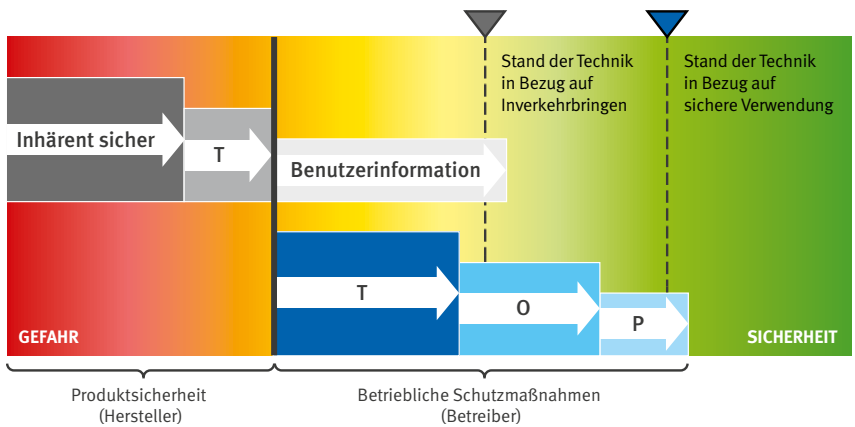


Abb. 1 Sichere Verwendung = Sicheres Produkt + Betriebliche Schutzmaßnahmen

4 Bau und Ausrüstung

Dieser Abschnitt richtet sich insbesondere an den Hersteller von Lagereinrichtungen und Ladungsträgern bzw. an dessen Bevollmächtigten. Im Falle einer Einfuhr von Lagereinrichtungen und Ladungsträgern in den Europäischen Wirtschaftsraum wird der Inverkehrbringer als Hersteller betrachtet.

4.1 Gemeinsame Bestimmungen für Lagereinrichtungen und Ladungsträger

4.1.1 Ausführung

Lagereinrichtungen und Ladungsträger müssen so beschaffen und aufgestellt sein, dass sie bei bestimmungsgemäßer Verwendung gemäß den Angaben in der Betriebsanleitung die Last des Lagergutes sicher aufnehmen können. Ihre Stand- und Tragsicherheit muss den betrieblichen Beanspruchungen genügen und durch rechnerische Tragfähigkeitsnachweise für die tragenden Elemente und/oder durch Belastungsversuche nachgewiesen sein.

Falls für bestimmte Lagereinrichtungen und Ladungsträger gemäß allgemein anerkannten Regeln der Technik abweichende Anforderungen existieren (z. B. DIN EN 15 512 „Ortsfeste Regalsysteme aus Stahl – Verstellbare Palettenregale – Grundlagen der statischen Bemessung“, DIN EN 15095 „Kraftbetriebene verschiebbare Paletten- und Fachbodenregale, Umlaufregale und Lagerlifte – Sicherheitsanforderungen“), sind diese abweichenden Anforderungen maßgeblich. Für nicht normativ geregelte Lagereinrichtungen und Ladungsträger gelten die folgenden Anforderungen.

4.1.2 Statische Anforderungen

4.1.2.1 Sicherheit gegen Bruch

Bei Lagereinrichtungen und Ladungsträgern muss die Sicherheit gegen Bruch mindestens das Zweifache der vorgesehenen Belastung (Summe der zulässigen Nutzlasten + Summe der Eigengewichte) betragen. Der Nachweis kann durch Berechnung und/oder Versuch erbracht werden.

4.1.2.2 Steifigkeit

Die Stand- und Tragsicherheit von Lagereinrichtungen und Ladungsträgern muss eine ausreichende Steifigkeit in Längs- und Querrichtung unter Berücksichtigung der anzusetzenden Horizontalkräfte in Abschnitt 4.1.2.4 einschließen.

4.1.2.3 Durchbiegung

Die maximale Durchbiegung der tragenden Elemente von Lagereinrichtungen bei Einbringung der zulässigen Nutzlast darf für metallische Werkstoffe höchstens 1/200, für alle anderen Werkstoffe höchstens 1/150 ihrer Stützweite betragen (siehe auch Abbildung 2).

Stützweite ist der Abstand zwischen zwei benachbarten Auflagern.

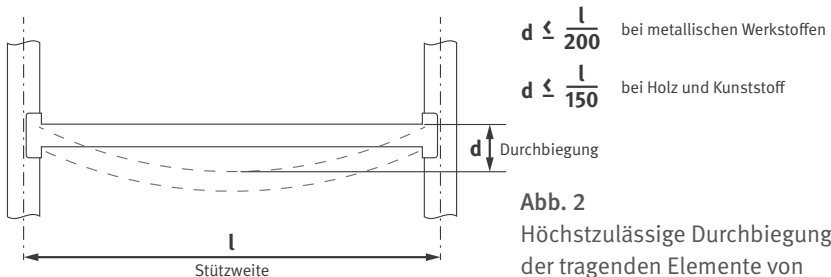


Abb. 2
Höchstzulässige Durchbiegung der tragenden Elemente von Lagereinrichtungen

4.1.2.4 Horizontalkräfte

Außer den bestimmaren Horizontalkräften sind bei der Ermittlung der Stand- und Tragsicherheit von Lagereinrichtungen und Ladungsträgern zusätzliche Horizontalkräfte in der jeweiligen Lastebene sowohl in Längs- als auch in Tiefenrichtung, jedoch nicht gleichzeitig wirkend, anzusetzen. Die zusätzlich anzusetzenden Horizontalkräfte betragen mindestens:

1. Für Lagereinrichtungen, die von Hand be- oder entladen werden,
 $H = 1/200$ der Gewichtskraft der zulässigen Fachlast sowie
 $H_z = 50 \text{ N}$ als Einzelkraft an jeweils ungünstigster Stelle.

Wird das im Abschnitt 4.2.1 angegebene Verhältnis Höhe zu Tiefe überschritten, so sind Standsicherheitsnachweise auch für den unbeladenen Zustand zu erbringen.

Siehe auch Abschnitt 4.1.1.

2. Für Lagereinrichtungen, die mit Fördermitteln be- oder entladen werden,
 $H = 1/200$ der Gewichtskraft der zulässigen Fachlast sowie
 $H_z = 350 \text{ N}$ als Einzelkraft an jeweils ungünstigster Stelle.

Standsicherheitsnachweise sind auch für den unbeladenen Zustand zu erbringen.

Siehe auch Abschnitt 4.1.1.

3. Für Ladungsträger im Stapel,
 $H = 1/50$ der Gewichtskraft der Last der Stapeleinheiten an ihren jeweiligen Aufstandsflächen sowie
 $H_z = 150 \text{ N}$ als Einzelkraft in Höhe der obersten Aufstandsfläche.

Standsicherheitsnachweise sind auch für den unbeladenen Zustand zu erbringen.

Bestimmbare Horizontalkräfte sind z. B. Windkräfte im Freien oder horizontal wirkende Massenkräfte verfahrbarer Regale und Schränke.

Für Lagereinrichtungen, die von Hand be- oder entladen werden, siehe Abbildungen 3a und 3b.

Für Lagereinrichtungen, die mit Fördermitteln be- oder entladen werden, siehe Abbildungen 4a und 4b.

Für Ladungsträger im Stapel siehe Abbildungen 12a–c im Anhang 1.

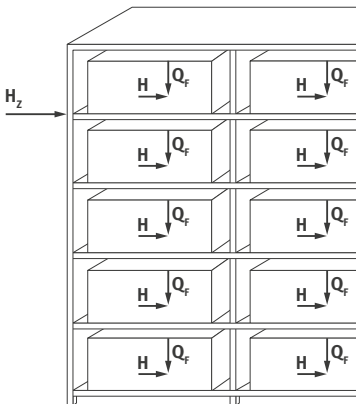


Abb. 3a

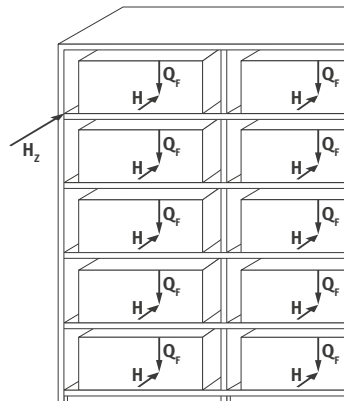


Abb. 3b

Q_E = anteiliges Eigengewicht der Lagereinrichtung

Q_F = Fachlast + anteiliges Eigengewicht der Lagereinrichtung (im Schwerpunkt der Aufstandsfläche)

H = Horizontalkraft = $1/200$ der Gewichtskraft aus Q_F

H_z = zusätzliche Horizontalkraft = mindestens 50 N

Beispiel:

$$Q_E = 6 \text{ kg}$$

$$Q_F = 60 \text{ kg} + 6 \text{ kg} = 66 \text{ kg}$$

66 kg erzeugen eine Gewichtskraft von

$$G_F = 9,81 \text{ m/s}^2 \cdot 66 \text{ kg} \approx 10 \text{ m/s}^2 \cdot 66 \text{ kg} = 660 \text{ N}$$

$$H = 660 \text{ N} / 200 = 3,3 \text{ N}$$

$$H_Z = \text{mindestens } 50 \text{ N}$$

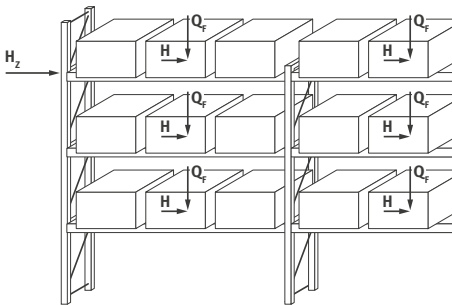


Abb. 4a

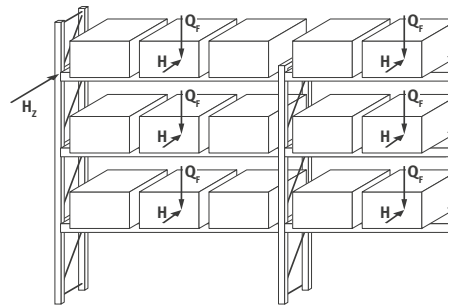


Abb. 4b

Q_E = anteiliges Eigengewicht der Lagereinrichtung

Q_F = Fachlast + anteiliges Eigengewicht der Lagereinrichtung
(im Schwerpunkt der Aufstandsfläche)

H = Horizontalkraft = $1/200$ der Gewichtskraft aus Q_F

H_Z = zusätzliche Horizontalkraft = mindestens 350 N

Beispiel:

$$Q_E = 40 \text{ kg}$$

$$Q_F = 3000 \text{ kg} + 40 \text{ kg} = 3040 \text{ kg}$$

3040 kg erzeugen eine Gewichtskraft von

$$G_F = 9,81 \text{ m/s}^2 \cdot 3040 \text{ kg} \approx 10 \text{ m/s}^2 \cdot 3040 \text{ kg} = 30400 \text{ N}$$

$$H = 30400 \text{ N} / 200 = 152 \text{ N}$$

$$H_Z = \text{mindestens } 350 \text{ N}$$

4.1.2.5 *Standsicherheitsfaktor*

Der Standsicherheitsfaktor gegen das Kippen von Lagereinrichtungen und Ladungsträgern muss mindestens 2,0 betragen.

Siehe auch Anhang 1, Erläuterungen und Beispiele, sowie Abbildungen 3a–4b und 12a–c

4.1.2.6 *Aufstellflächen*

Vor dem Aufstellen der Lagereinrichtungen und Ladungsträger muss die Belastbarkeit der Aufstellfläche nachgewiesen sein.

4.1.2.7 *Belastungen aus dem Gebäude*

Lagereinrichtungen, die statisch-konstruktiver Bestandteil eines Gebäudes sind, müssen auch den Bestimmungen des jeweiligen Landesbaurechtes entsprechen.

Eine feste Fußbodenverbindung macht die Lagereinrichtung nicht zum Bestandteil des Gebäudes.

4.1.3 **Äußere Gestaltung**

Bauelemente von Lagereinrichtungen und Ladungsträgern – insbesondere deren Ecken und Kanten – müssen durch Formgebung oder Bearbeitung so gestaltet sein, dass Verletzungen vermieden werden.

Bei Metallböden kann dies z. B. durch Umbördelung oder Abwinkelung der Kanten erreicht werden.

4.1.4 Verkehrswege, Flucht- und Rettungswege

Lagereinrichtungen und Ladungsträger müssen so errichtet und aufgestellt sein, dass ausreichend bemessene Verkehrswege sowie Flucht- und Rettungswege vorhanden sind. Bestimmungsgemäß vorgesehene Durchgänge in Regalen gelten ebenfalls als Verkehrswege.

Die Arbeitsstättenregel (ASR) A1.8 „Verkehrswege“ beschreibt, wie ausreichend bemessene Verkehrswege beschaffen sein müssen.

Die ASR A2.3 „Fluchtwege und Notausgänge, Flucht- und Rettungsplan“ gibt an, wie ausreichend bemessene Flucht- und Rettungswege beschaffen sein müssen. Bei der Bemessung von Flucht- und Rettungswegen ist zusätzlich das Bauordnungsrecht der Bundesländer zu berücksichtigen.

4.2 Zusätzliche Bestimmungen für Lagereinrichtungen

4.2.1 Standsicherheit

Die Standsicherheit von Regalen und Schränken muss in jedem Betriebszustand gegeben sein. Hierbei sind neben der zulässigen Nutzlast auch die auftretenden Kräfte beim Ein- und Auslagern (siehe Abschnitt 4.1.2.4) zu berücksichtigen. Ortsfeste Regale, die mit Fördermitteln be- oder entladen werden, müssen in besonderer Weise gesichert sein.

Als standsicher können unter Voraussetzung ausreichender Tragfähigkeit und lotrechter Aufstellung im Allgemeinen angesehen werden:

- *Regale und Schränke mit entsprechendem Eigengewicht;*
- *Schränke mit Ausziehsperren, die das Aufziehen jeweils nur einer Schublade zulassen;*

- Regale sowie Schränke, die von Hand be- und entladen werden, wenn die Höhe der obersten Ablage über der Standfläche nicht mehr als das Vierfache der Regal- oder Schranktiefe beträgt (siehe auch Abbildung 5);
- Regale auf Grund ihrer Verbindungs- und Aufstellungsart.

Besondere Sicherungen sind z. B. Verbindungen der Regale untereinander oder mit geeigneten Bauwerksteilen (z. B. ausreichend bemessene Bodenplatte).

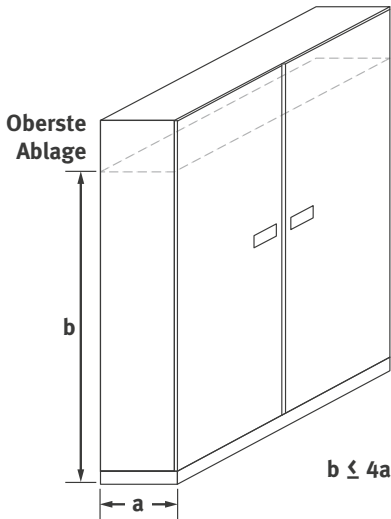


Abb. 5
Verhältnis von Schrankhöhe
zu Schranktiefe

4.2.2 Aufbau- und Betriebsanleitungen

Für Regale muss eine Aufbau- und Betriebsanleitung vorliegen, die Hinweise für Aufstellung, Betrieb und notwendige Sicherheitsmaßnahmen enthält. Dies gilt auch für Schränke, deren Bauart besondere Hinweise für Aufstellung und Betrieb erforderlich macht.

4.2.3 Sicherungen gegen Heraus- oder Herabfallen

4.2.3.1 Bauelemente von Regalen und Schränken müssen so ausgeführt oder gesichert sein, dass sie durch unbeabsichtigtes Lösen weder heraus- noch herabfallen können.

Solche Bauelemente sind z. B. eingesteckte Rahmenteile, eingehängte oder eingesteckte Einlegeteile sowie Schubladen und Auszüge.

4.2.3.2 Auflagen zur Aufnahme der Ladeeinheiten müssen so ausgeführt und angeordnet sein, dass ihr Herabfallen verhindert wird; sie müssen die Ladeeinheiten sicher aufnehmen können (siehe auch Abbildung 6).

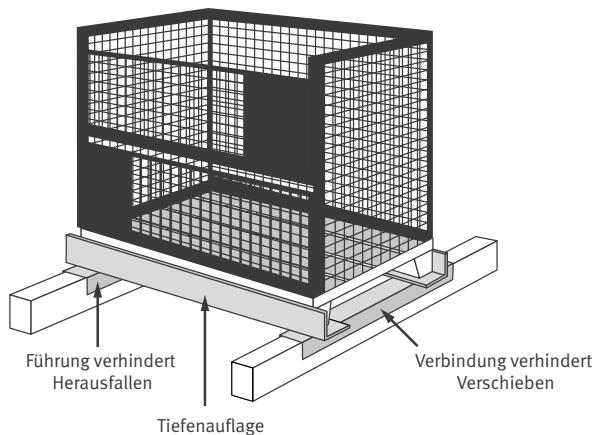


Abb. 6 Beispiel für Einsatz und Gestaltung von Tiefenauflagen

4.2.3.3 An Regalen, die mit Fördermitteln be- und entladen werden, müssen die Träger gegen eine Aushebekraft von mindestens 5000 N gesichert sein. Die Sicherungselemente müssen so beschaffen sein, dass sie sich nicht unbeabsichtigt lösen können.

4.2.4 Sicherungen gegen Herabfallen von Ladeeinheiten und Lagergut

4.2.4.1 Die nicht für die Be- und Entladung vorgesehenen Seiten von Regalen müssen gegen Herabfallen von Ladeeinheiten und Lagergut gesichert sein. Die Dimensionierung der Sicherungen muss den Abmessungen und Lasten der Ladeeinheiten bzw. des Lagerguts entsprechen.

4.2.4.2 Die Bereiche über Regaldurchgängen müssen sicher gegen das Herabfallen von Ladeeinheiten und gegen das Hindurchfallen von Lagergut ausgeführt sein.

4.2.4.3 Doppel-Regale, die von zwei Seiten mit nicht leitliniengeführten Fördermitteln beladen werden, müssen Durchschiebesicherungen aufweisen, die bis zu einer Höhe von mindestens 150 mm wirksam sind (siehe auch Abbildung 7a).

4.2.4.4 Durchschiebesicherungen nach Abschnitt 4.2.4.3 sind nicht erforderlich, wenn bei mittiger Einlagerung zwischen den von beiden Seiten eingebrachten größten Ladeeinheiten ein Sicherheitsabstand von mindestens 100 mm gewährleistet ist (siehe auch Abbildung 7b).

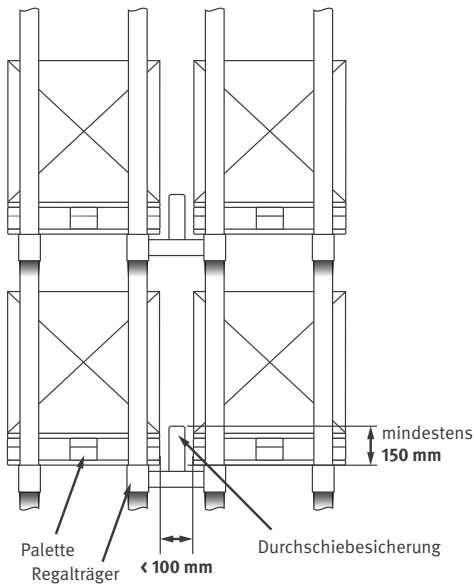


Abb. 7a Durchschiebesicherung

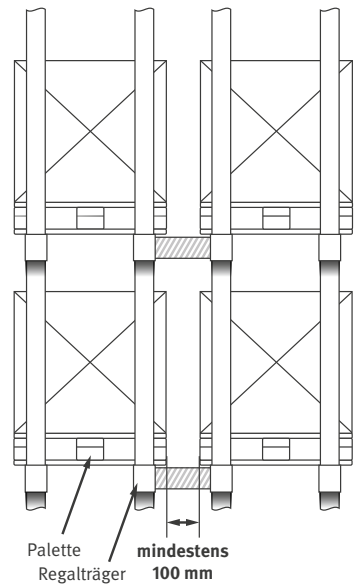


Abb. 7b Sicherheitsabstand

4.2.4.5 An Regalen und Schränken mit kraftbetriebenen Inneneinrichtungen müssen Schutzmaßnahmen gegen herabfallende Gegenstände getroffen sein. Verkleidungen, Verdeckungen und Umwahrungen müssen ausreichend dimensioniert und ausreichend befestigt sein.

Siehe auch DIN EN 15095 „Kraftbetriebene verschiebbare Paletten- und Fachbodenregale, Umlaufregale und Lagerlifte – Sicherheitsanforderungen“.

4.2.5 Anfahrerschutz

Ortsfeste Regale, die mit nicht leitliniengeführten Fördermitteln be- oder entladen werden, müssen an ihren Eckbereichen – auch an Durchfahrten – durch einen ausreichend dimensionierten, nicht mit dem Regal verbundenen und mit einer gelb-schwarzen Gefahrenkennzeichnung versehenen Anfahrerschutz gesichert sein. Dies gilt nicht für die Innenseiten ortsfester Endregale bei verfahrbaren Einrichtungen.

Als ausreichend dimensioniert kann ein Anfahrerschutz angesehen werden, wenn er den betrieblichen Anforderungen genügt, jedoch mindestens eine kinetische Energie von 400J aufnehmen kann und mindestens 0,3 m hoch ist. Es darf dabei zu keiner Berührung der Stütze kommen.

Die betriebliche Praxis zeigt, dass Stützen auch in höher gelegenen Bereichen beschädigt werden. Es empfiehlt sich daher, Anfahrerschutz mit einer Höhe von 400 mm und im Einzelfall auch mehr zu verwenden.

Ein defekter oder verformter Anfahrerschutz ist zeitnah zu ersetzen.

Hinsichtlich gelb-schwarzer Gefahrenkennzeichnung siehe ASR A1.3 „Sicherheits- und Gesundheitsschutzkennzeichnung“.

4.2.6 Aufstellung

Regale müssen lotrecht aufgestellt sein. Abweichungen der Regalstützen von der Lotrechten in Längs- und Tiefenrichtung der Regale dürfen bei voller Beladung nicht mehr als 1/200 der Regalstützenhöhe betragen.

Siehe auch DIN EN 15620.

4.2.7 Kennzeichnung

4.2.7.1 An ortsfesten Regalen, an verfahrbaren Regalen und Schränken sowie an Regalen und Schränken mit kraftbetriebenen Inneneinrichtungen müssen grundsätzlich folgende Angaben deutlich erkennbar und dauerhaft angebracht sein:

- Hersteller oder Einführer,
- Typbezeichnung,
- Baujahr oder Kommissionsnummer,
- zulässige Fach- und Feldlasten
- maximale Last der Ladeinheit,
- gegebenenfalls elektrische Kenndaten.

Die Angabe der zulässigen Fachlasten ist nicht erforderlich, wenn stattdessen die maximale Anzahl der Ladeeinheiten pro Fach und die maximale Last der Ladeeinheit angegeben sind.

Bei Regalen und Schränken, die von Hand be- und entladen werden und die eine Fachlast von weniger als 200 kg oder eine Feldlast von weniger 1000 kg besitzen (z. B. Büroregale), kann auf die oben genannten Angaben verzichtet werden.

Die Fachlast ist diejenige Last, die in ein Fach eingebracht werden kann. Die Feldlast ist die Summe der Fachlasten in einem Feld, wobei in der Regel eine gleichmäßig verteilte Last zugrunde gelegt wird.

Siehe auch Abbildungen 8a und 8b.

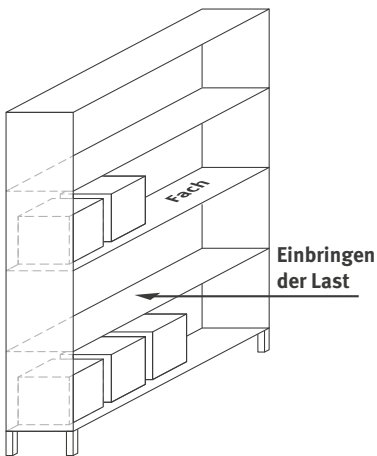


Abb. 8a 4 Fächer = Feld eines Einfachregals

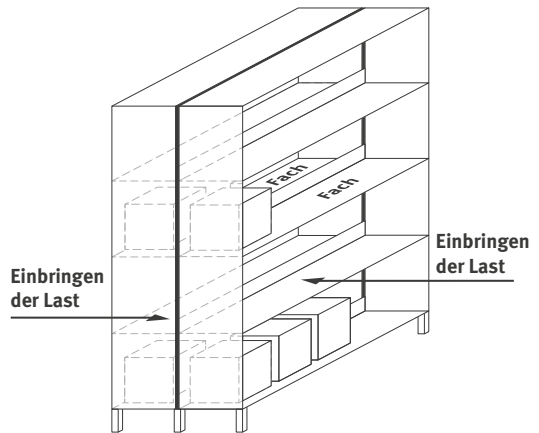


Abb. 8b 8 Fächer = Feld eines Doppelregals

4.2.7.2 Abweichend von Abschnitt 4.2.7.1 müssen bei Kragarmregalen anstelle der zulässigen Fach- und Feldlasten sowie der maximalen Last der Ladeinheit die zulässigen Belastungen der einzelnen Kragarme und Stützen angegeben sein.

4.2.7.3 An kraftbetriebenen Regalen und Schränken und an Regalen und Schränken mit kraftbetriebenen Inneneinrichtungen müssen die wichtigsten Punkte der Betriebsanleitung für den sicheren Betrieb deutlich erkennbar und dauerhaft angebracht sein (z. B. in Form von Piktogrammen oder Kurztexten).

Siehe auch DIN EN 15095 „Kraftbetriebene verschiebbare Paletten- und Fachbodenregale, Umlaufregale und Lagerlifte – Sicherheitsanforderungen“

4.2.8 Sicherung von Gefahrstellen

Ohne Hilfsmittel erreichbare Gefahrstellen an kraftbetriebenen Lager- einrichtungen müssen durch Schutzeinrichtungen gesichert sein.

Trennende Schutzeinrichtungen müssen zuverlässig befestigt und stabil sein. Sie dürfen nur mit Werkzeug zu lösen oder müssen mit dem Antrieb elektrisch verriegelt sein – erforderlichenfalls mit Zuhaltung.

Siehe Abschnitt 4.3.6.5.

4.2.9 Elektrische Ausrüstung von Lagereinrichtungen

4.2.9.1 Allgemeines

Die elektrische Ausrüstung von Lagereinrichtungen muss den allgemein anerkannten Regeln der Elektrotechnik entsprechen.

Die allgemein anerkannten Regeln der Elektrotechnik werden insbesondere durch Normen / VDE-Bestimmungen beschrieben, z. B.:

DIN EN 60204-1/VDE 0113-1 „Sicherheit von Maschinen; Elektrische Ausrüstung von Maschinen; Teil 1: Allgemeine Anforderungen“

4.2.9.2 Berührungslos wirkende Schutzeinrichtungen

Berührungslos wirkende Schutzeinrichtungen müssen für den Personenschutz in Abhängigkeit des jeweiligen Einsatzzwecks geeignet sein.

Siehe auch:

- *DIN EN 15095 „Kraftbetriebene verschiebbare Paletten- und Fachbodenregale, Umlaufregale und Lagerlifte – Sicherheitsanforderungen“*
- *DIN EN 61496-1/VDE 0113 Teil 201 „Sicherheit von Maschinen; Berührungslos wirkende Schutzeinrichtungen; Teil 1: Allgemeine Anforderungen und Prüfungen“.*

4.2.9.3 Befehlsgeräte und Stellteile

Befehlsgeräte und Stellteile müssen unverwechselbar und dauerhaft gekennzeichnet sein. Sie müssen gut erreichbar und ergonomisch ausgeführt sein. Für Befehlsgeräte und Stellteile muss, ausgenommen bei Automatikbetrieb, die Zuordnung der Bewegungsrichtung eindeutig sein.

4.2.9.4 Beleuchtung

Lagereinrichtungen müssen ausreichend und blendfrei beleuchtet sein. Die Beleuchtungsinstallationen müssen so ausgeführt und angeordnet sein, dass sie gegen mechanische Beschädigung geschützt sind.

Mindestwerte der Beleuchtungsstärke finden sich in Anhang 1 Nummer 2 der ASR A3.4 „Beleuchtung“.

4.2.9.5 Betriebsartenwahlschalter

Ist ein Betriebsartenwahlschalter für den Handbetrieb im Instandhaltungsfall vorgesehen, darf der Betrieb nur in der Steuerungsart ohne Selbsthaltung erfolgen.

4.3 Zusätzliche Bestimmungen für bestimmte Lagereinrichtungen

4.3.1 Kragarmregale

4.3.1.1 Kragarmregale müssen so beschaffen sein, dass die Kragarme nicht über die äußeren Abstützpunkte des Fußsockels hinausragen, es sei denn, die Standsicherheit ist auf andere Weise gewährleistet.

Die Standsicherheit kann z. B. durch Verankerung mit geeigneten Bauwerksteilen (z. B. mit der Bodenplatte) gewährleistet sein.

4.3.1.2 Bei Kragarmregalen für die Lagerung von Rundmaterial und Langgut muss sichergestellt sein, dass das Lagergut nicht herausfallen kann.

Dies kann z. B. durch Aufwinkeln der Kragarme oder durch eingesteckte Sicherungen erreicht werden (siehe auch Abbildung 9).

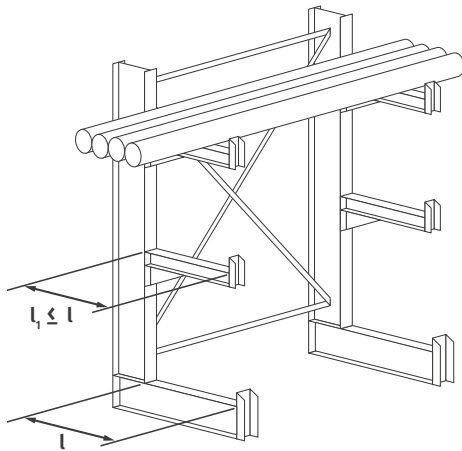


Abb. 9 Beispiel für die Ausführung von Kragarmregalen

4.3.2 Durchlaufregale, Einschubregale und ähnliche Lagereinrichtungen

4.3.2.1 Durchlaufregale müssen mit Einrichtungen ausgerüstet sein, die ein gefahrloses Einbringen und einen freien Durchlauf der Ladeeinheiten sicherstellen.

4.3.2.2 Störstellen in Durchlaufregalen müssen gefahrlos erreichbar sein.

Dies kann z. B. durch mindestens 0,5 m breite, neben den Durchlaufgassen angeordnete Gänge oder mittels geeigneter Befahrgeräte erfolgen.

4.3.2.3 An den Aufgabe- und Entnahmestellen müssen Einrichtungen vorhanden sein, die ein unbeabsichtigtes Herauslaufen der Ladeeinheiten verhindern.

4.3.2.4 Gefahrstellen zwischen durchlaufendem Lagergut und Regalteilen, die von Verkehrswegen aus erreicht werden können, müssen gesichert sein. Dies gilt nicht für Gänge, die ausschließlich der Behebung von Störungen dienen.

4.3.2.5 Die Festlegungen der Abschnitte 4.3.2.1 bis 4.3.2.4 gelten sinngemäß auch für Einschubregale sowie für ähnliche, auch automatisierte Lagereinrichtungen.

4.3.3 Einfahrregale

- 4.3.3.1 Der Abstand der Auflagen in den Regalgassen muss unabhängig vom Abstand der Stützen so gewählt sein, dass ein Auflagemaß von 30 mm auf jeder der beiden Palettenseiten nicht unterschritten werden kann.
- 4.3.3.2 Die zur Aufnahme von Lagergut vorgesehenen Regalgassen gelten nicht als Verkehrswege. Auf das Zutrittsverbot für Fußgänger muss durch das Verbotsschild P004 „Für Fußgänger verboten“ hingewiesen sein.

Ausführung des Verbotsschildes P004: siehe ASR A1.3 „Sicherheits- und Gesundheitsschutzkennzeichnung“.

4.3.4 Mehrgeschossige Regaleinrichtungen

4.3.4.1 Lastannahmen

Regalbühnen und zugehörige Treppen müssen entsprechend den Lastannahmen in Anhang 2 ausgelegt sein.

4.3.4.2 Absturzsicherungen

Absturzstellen von Regalbühnen sind durch Umwehungen gemäß Abschnitt 5.1 der ASR A2.1 abzusichern.

Umwehungen müssen so beschaffen und angebracht sein, dass an ihrer Oberkante eine Horizontallast von mindestens 500 N/m aufgenommen werden kann.

Die Höhe von Umwehungen muss mindestens 1,0 m bzw. ab einer Absturzhöhe von mehr als 12 m mindestens 1,10 m betragen. Anmerkung: Es ist empfehlenswert, Umwehungen grundsätzlich mit einer Höhe von mindestens 1,10 m auszuführen.

Wenn für die Umwehungen Geländer verwendet werden, müssen diese:

- eine geschlossene Füllung besitzen,
- mit senkrechten Stäben versehen sein (Füllstabgeländer)
oder
- aus Handlauf, Knieleiste und Fußleiste bestehen (Knieleistengeländer).

Bei Füllstabgeländern darf der lichte Abstand der senkrechten Zwischenstäbe nicht mehr als 0,18 m betragen. Der Abstand zwischen der Oberkante des Fußbodens und der Unterkante der Umwehung darf 0,18 m nicht überschreiten.

Bei Knieleistengeländern darf der Abstand zwischen Fuß- und Knieleiste, zwischen Knieleiste und Handlauf oder zwischen zwei Knieleisten nicht größer als 0,50 m sein. Die Höhe der Fußleisten muss auf das Lagergut abgestimmt sein, beträgt jedoch mindestens 0,05 m. Die Fußleisten sind unmittelbar an der Absturzkante anzuordnen.

Ausgenommen hiervon sind Be- und Entladestellen (siehe 4.3.4.4).

Siehe auch:

- *Abschnitt 2.1 des Anhangs zur Arbeitsstättenverordnung,*
- *ASR A2.1 „Schutz vor Absturz und herabfallenden Gegenständen“*

4.3.4.3 Schutz gegen herabfallende Gegenstände

Nicht geschlossene Bühnenböden wie Gitterroste oder Lochbleche müssen so ausgeführt sein, dass eine Gefährdung darunter befindlicher Personen durch herabfallende Gegenstände vermieden ist.

Siehe auch:

- *Abschnitte 1.8 und 2.1 des Anhangs zur Arbeitsstättenverordnung,*
- *ASR A2.1 „Schutz vor Absturz und herabfallenden Gegenständen“ und ASR A1.8 „Verkehrswege“*

4.3.4.4 *Be- und Entladestellen*

Die Absturzsicherung an Be- und Entladestellen soll nach den Grundsätzen des TOP-Prinzips primär mithilfe von Schleusengeländern – in DIN EN 15635 Palettentor genannt – realisiert werden.

Wenn der Einsatz von Schleusengeländern nicht möglich ist, sind aufklappbare oder verschiebbare Geländer zu verwenden. Die Geländer dürfen sich nicht in Richtung des Absturzbereichs öffnen lassen und müssen mit Sicherungen gegen unbeabsichtigtes Öffnen versehen sein.

4.3.5 **Verfahrbare Regale und Schränke**

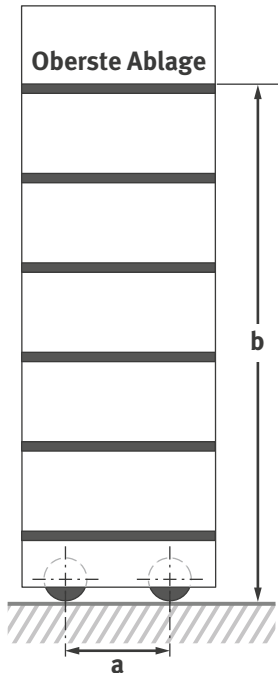
4.3.5.1 *Standicherheit*

Verfahrbare Regale und Schränke müssen so beschaffen sein, dass auch bei ungünstigster Lastverteilung beim Anfahren und Abbremsen der verfahrbaren Einheiten die Standicherheit gewährleistet ist. Übersteigt bei Regalen und Schränken die Höhe der obersten Ablage das Fünffache des Radachsenabstandes, müssen Sicherungen gegen Kippen vorhanden sein, die das rechnerische Kippmoment mit mindestens zweifacher Sicherheit aufnehmen können. Gefahren infolge Radbruch müssen durch konstruktive Maßnahmen vermieden sein.

Die Standicherheit ist im Allgemeinen gewährleistet, wenn die Höhe der obersten Ablage über der Standfläche höchstens das Fünffache des Radachsenabstandes beträgt.

Konstruktive Maßnahmen gegen Radbruch sind z. B. eine entsprechende Gestaltung des Wagenrahmens oder Radbruchstützen.

Siehe auch Abbildung 10.



$b \leq 5a$ Abb. 10

Verhältnis der Höhe der obersten Ablage zum Radachsenabstand

4.3.5.2 Fußbodengestaltung

Zur Vermeidung von Stolperstellen im Bereich verfahrbarer Regale und Schränke müssen Schienen fußbodenbündig verlegt oder es müssen zumindest im gesamten Regalbereich entsprechend hohe Ausgleichböden eingebaut sein. Die durch Ausgleichböden gebildeten Absätze müssen angeschrägt oder mit einer Kennzeichnung (z. B. deutlicher Farbkontrast) versehen sein, sofern sie nicht deutlich erkennbar sind.

Im Boden liegende Führungsrinnen dürfen nicht breiter sein, als die Konstruktion dies erfordert. Endstopper müssen fußbodenbündig oder – falls dies nicht möglich ist – durch Gefahrenkennzeichnung und Beleuchtung deutlich erkennbar sein.

Hinsichtlich der Gefahrenkennzeichnung siehe ASR A1.3 „Sicherheits- und Gesundheitsschutzkennzeichnung“.

4.3.5.3 Fußbodenabstand

Der Abstand zwischen den Unterkanten verfahrbarer Regale und Schränke und dem Fußboden darf zur Vermeidung von Fußverletzungen folgende Maße an keiner Stelle überschreiten:

- 15 mm: bei Beladung per Hand oder im Büro- und Archivbereich
- 30 mm: bei mechanischer Beladung

Bodenunebenheiten müssen ausgeglichen sein. Sofern Fördermittel höhere Bodenabstände erforderlich machen, müssen Fußverletzungen durch den Einbau von zusätzlichen Schutzeinrichtungen verhindert sein.

4.3.5.4 Wagenabdeckungen

Abdeckungen zur Sicherung von Gefahrstellen müssen in zugänglichen Bereichen von verfahrbaren Regalen bzw. Schränken begehbar ausgebildet sein.

4.3.5.5 Kantenabstand

Der Abstand der festen Kanten zwischen verfahrbaren Regal- und Schrank-einheiten muss zur Vermeidung von Fingerquetschungen mindestens 25 mm betragen.

Dies kann z. B. durch Distanzhalter und durch auf die Kanten aufgesetzte nachgiebige Abdeckungen erreicht werden.

4.3.5.6 Distanzhalter

Distanzhalter müssen so bemessen sein, dass der Abstand nach Abschnitt 4.3.5.5 auch bei vorgezogenen Stirnwänden oder sonstigen hervorstehenden Bauteilen gewährleistet ist; sie müssen außerhalb des Zugriffsbereiches und im Übrigen so angebracht sein, dass sie ihrerseits keine Quetsch- und Scherstellen bilden.

4.3.5.7 Staub- und Kantenabdeckungen

Staubabdeckungen und sonstige Kantenabdeckungen dürfen keine Quetsch- und Scherstellen bilden.

4.3.5.8 Abstände zu Bauwerksteilen

Verfahrbare Regale und Schränke müssen so eingebaut sein, dass sie keine Gefahrstellen mit Bauwerksteilen oder sonstigen Einrichtungen bilden. Der Abstand zu Wandvorsprüngen, benachbarten Regalen und Schränken sowie ähnlichen Einrichtungen muss mindestens 0,5 m betragen, sofern keine besonderen Schutzeinrichtungen vorhanden sind. Der Abstand verfahrbarer Einheiten von ebenen Wänden muss mindestens 50 mm, darf jedoch nicht mehr als 180 mm betragen. Die ebenen Wände dürfen nicht nachgiebig sein und müssen mindestens 2,0 m über der Aufstandsfläche hoch sein. Falls zur Decke Quetsch- und Scherstellen entstehen können, muss der Abstand von der Oberkante der beweglichen Teile zur Decke mindestens 100 mm entsprechen.

Siehe auch Abbildung 11.

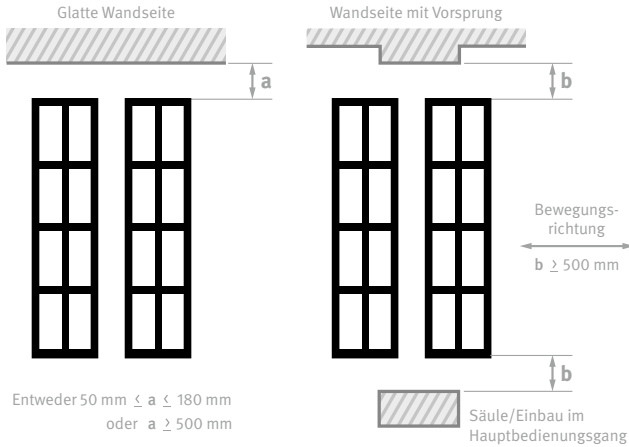


Abb. 11 Wandabstände verfahrbarer Regale und Schränke

4.3.5.9 Nutzlastbeschränkungen

Für die nachstehend aufgeführten Einrichtungen gilt:

1. Bei Handschubeinrichtungen darf die Nutzlast der einzelnen verfahrbaren Einheit 1000 kg nicht überschreiten. Der gesamte Regalblock darf nur zwischen 0,75 m und 1,00 m verfahrbar sein.
2. Manuell verfahrbare Einrichtungen mit einer Nutzlastaufnahme von mehr als 1000 kg und bis 5000 kg pro Einheit müssen mit einem mechanisch unterstützenden Antrieb (z. B. Kurbel mit Kettentrieb) oder mit einem Kraftantrieb ausgestattet sein.
3. Verfahrbare Einrichtungen mit einer zulässigen Nutzlastaufnahme von mehr als 5000 kg pro Einheit müssen mit einem Kraftantrieb versehen sein.

4.3.5.10 Verfahrbare Regale und Schränke mit Kraftantrieb

4.3.5.10.1 Not-Halt-Einrichtungen

Verfahrbare Regale und Schränke mit Kraftantrieb müssen mit einer Not-Halt-Einrichtung ausgerüstet sein, von der aus die Zugänge eingesehen werden können.

Auszug aus DIN EN 15095:2009-06 „Kraftbetriebene verschiebbare Paletten- und Fachbodenregale, Umlaufregale und Lagerlifte – Sicherheitsanforderungen:

„Alle Steuerstände, von denen eine automatische Bewegung ausgelöst werden kann, müssen mit Not-Halt-Einrichtungen ausgerüstet sein. Ausgenommen sind zusätzliche drahtlose Steuerstände unter der Voraussetzung, dass ein globales Gang-Frei-Meldesystem integriert ist.

Bei verfahrbaren Palettenregal- und Fachbodenregalsystemen mit einem Stopp-Taster an jeder verfahrbaren Einheit und einer Ganglänge von weniger als 20 m ist es ausreichend, einen Not-Halt-Taster an einer Stelle vorzusehen, von der aus ein Überblick über den Block möglich ist. Sofern die Blockbreite mehr als 25 m beträgt, sind zusätzliche Not-Halt-Taster notwendig.

Verfahrbare Fachbodenregale, die mit einer Kraft von 500 N oder weniger gestoppt werden können, sind von den Anforderungen dieses Abschnittes ausgenommen.“

Siehe auch DIN EN 13850 „Sicherheit von Maschinen – Not-Halt-Funktion – Gestaltungsleitsätze“.

4.3.5.10.2 *Schutzeinrichtungen*

Verfahrbare Regale müssen mit Schutzeinrichtungen versehen sein, um Gefährdungen von Personen zu vermeiden.

Durch Auslösen der Sicherheitsfunktion muss das Fahrwerk kontrolliert und sicher innerhalb des Nachlaufs der Einrichtung stoppen, ohne Personen anzufahren. Der maximale Nachlauf nach dem Ansprechen der Schutzeinrichtung darf 100 mm betragen.

An der Vorderkante jedes Fahrwerks müssen Schaltleisten oder berührungslos wirkende Schutzeinrichtungen im Fußbereich an beiden Längsseiten des Fahrwerks der verfahrbaren Einheiten angebracht sein. Sie müssen beidseitig innerhalb eines geöffneten Ganges wirksam sein. Schaltleisten müssen mit rot-weißer Kennzeichnung versehen sein.

Ein automatisches Wiederanlaufen des verfahrbaren Regals nach der Freigabe der Sicherheitseinrichtung ist zu verhindern.

Schaltleisten oder berührungslos wirkende Schutzeinrichtungen müssen bis in den Endbereich der Fahrwerke durchgezogen sein. Sofern dies aus konstruktiven Gründen praktisch nicht durchführbar ist, dürfen sie höchstens 100 mm von den Stirnseiten der Einrichtungen entfernt enden.

Bei verfahrbaren Palettenregalen muss der Zugang in einen Regalgang z. B. durch berührungslos wirkende Schutzeinrichtungen gesichert werden. Nach Betätigung der Sicherheitseinrichtung darf die Bewegung der verfahrbaren Regale erst nach Rücksetzen des Systems neben dem offenen Gang möglich sein (außer in der Wartungs-Betriebsart). Einrichtungen zum Rücksetzen sind so anzuordnen, dass die Bedienperson volle Einsicht in den zu schließenden Gang hat.

Verschiebbare Regale, die mit einer Kraft von 500 N oder weniger gestoppt werden können, sind von den Anforderungen dieses Abschnittes ausgenommen.

4.3.5.10.3 Betriebsart „Wartung und Störungsbeseitigung“

Verfahrbare Palettenregale können für die Betriebsart „Wartung und Störungsbeseitigung“ mit einem Betriebsartenwahlschalter (z. B. Schlüsselschalter) ausgestattet sein, um die Regale zu verfahren, ohne die Sicherheitselemente zu aktivieren. Diese Einrichtung darf nicht für den Normalbetrieb verfügbar sein (siehe DIN EN 15095 „Kraftbetriebene verschiebbare Paletten- und Fachbodenregale, Umlaufregale und Lagerlifte – Sicherheitsanforderungen“).

Anmerkung: Wartung und Störungsbeseitigung stellen eine besondere Betriebsart dar. Die zugehörigen Befehlsgeräte und Stellteile müssen so angeordnet sein, dass ihre Betätigung nur mit Zustimmung oder durch Steuerelemente ohne Selbsthaltung aus einer sicheren Position heraus erfolgt.

4.3.6 Regale und Schränke mit kraftbetriebenen Inneneinrichtungen

4.3.6.1 Schutz gegen gefährbringende Bewegungen

An Regalen und Schränken mit kraftbetriebenen Inneneinrichtungen müssen Gefahrstellen zwischen den Inneneinrichtungen untereinander sowie den Inneneinrichtungen und dem Gehäuse (Be- und Entlade-Öffnungen) vermieden oder gesichert sein. Die Schutzeinrichtungen müssen nach ihrem Betätigen die kraftbetriebenen Einrichtungen gefahrlos stillsetzen, müssen sicher gegen Unter- oder Übergreifen sein und dürfen ihrerseits keine Quetsch- und Scherstellen bilden; ein selbsttätiges Wiederanlaufen muss verhindert sein.

Hinsichtlich der Kopplung von Auszügen siehe Abschnitt 4.3.6.5.

4.3.6.2 Tragketten

Tragketten müssen mindestens mit siebenfacher statischer oder fünffacher dynamischer Sicherheit gegen Bruch ausgelegt sein. Der ungünstigere Fall ist der maßgebliche.

Siehe hierzu auch DIN ISO 10823 „Hinweise zur Auswahl von Rollenketten-trieben“.

4.3.6.3 Ablageflächen

Ablageflächen vor den Entnahmeöffnungen müssen für im Sitzen zu verrichtende Tätigkeiten zwischen 680 mm und 750 mm und für im Stehen zu verrichtende Tätigkeiten zwischen 750 mm und 1150 mm oberhalb der Standfläche angebracht sein.

4.3.6.4 Maßnahmen gegen ungleichmäßige Lastverteilung

Regale und Schränke mit kraftbetriebenen Inneneinrichtungen müssen so beschaffen sein, dass bei höchster ungleichmäßiger Lastverteilung ein ungewollter Vor- oder Rücklauf wirksam verhindert ist. Ersatzweise sind bei mehr als 3 t Nutzlast Einrichtungen zulässig, die das Erreichen der zulässigen ungleichmäßigen Lastverteilung optisch oder akustisch anzeigen sowie bei deren Überschreitung das Anlaufen verhindern oder den Bewegungsvorgang unterbrechen. In der Betriebsanleitung muss das folgerichtige Be- und Entladen beschrieben sein.

4.3.6.5 Elektrische Verriegelung von beweglich trennenden Schutzeinrichtungen zur Störungsbeseitigung

An Regalen und Schränken mit kraftbetriebenen Inneneinrichtungen müssen beweglich trennende Schutzeinrichtungen (z. B. Klappen, Türen), die zur Beseitigung betriebspezifischer Störungen geöffnet werden, mit dem Antrieb verriegelt sein.

4.3.6.6 Handkurbeln

Lagereinrichtungen, die auch für Handantrieb ausgelegt sind, müssen so konstruiert sein, dass der Kraftantrieb den Handantrieb nicht in Bewegung setzen kann. Dies gilt auch für den Notbetrieb.

4.4 Besondere Bestimmungen für Ladungsträger

4.4.1 Betriebsanleitung

Für Ladungsträger muss eine Betriebsanleitung des Herstellers vorliegen, die die für Aufstellung und Betrieb notwendigen Kenndaten und Sicherheitsmaßnahmen enthält.

Dazu gehören insbesondere Angaben über die zulässige Nutzlast, Auflast und Stapelhöhe sowie Hinweise auf besondere Gefahren bei der Stapelung.

Auflast ist das Gewicht aller auf die unterste Stapel­einheit aufgesetzten Stapel­einheiten.

4.4.2 Kennzeichnung

An Ladungsträgern müssen folgende Angaben deutlich erkennbar und dauerhaft angebracht sein:

- Hersteller, Einführer oder Betreiber,
- Baujahr,
- Tragfähigkeit.

Diesem ist entsprochen, wenn Paletten und Stapelbehälter nach entsprechenden nationalen Normen oder nach UIC (Union International des Chemins de Fer – Internationaler Eisenbahnverband –) gekennzeichnet sind.

4.5 Zusätzliche Bestimmungen für bestimmte Ladungsträger sowie für Stapelhilfsmittel

4.5.1 Kennzeichnung von Stapelbehältern

An Stapelbehältern muss die Kennzeichnung nach Abschnitt 4.4.2 in der Form ausgeführt sein, dass die zulässige Nutzlast und die zulässige Auflast voneinander getrennt ausgewiesen sind.

Beispiel einer Kennzeichnung:

DLE/1t/4,4t/22

Es bedeutet:

DLE = Hersteller, Einführer oder Betreiber

1t = zulässige Nutzlast einer Stapeleinheit

4,4t = zulässige Auflast

22 = Baujahr 2022

4.5.2 Stapelfähigkeit

Stapelbehälter und Stapeleinheiten aus Flachpaletten mit Stapelhilfsmitteln müssen so gestaltet sein, dass sie formschlüssig übereinander gestapelt werden können. Dies gilt nicht für Stapeleinheiten, die vollflächig stapelbar sind.

4.5.3 Stapelhilfsmittel

Stapelhilfsmittel müssen ausreichend tragfähig sowie mit den Flachpaletten formschlüssig und lösbar zu verbinden sein. Sie müssen hinsichtlich ihrer Tragfähigkeit, Auflast und Stapelhöhe mit den eingesetzten Ladungsträgern abgestimmt sein.

5 Betrieb

5.1 Gemeinsame Bestimmungen für Lagereinrichtungen und Ladungsträger

5.1.1 Gefährdungsbeurteilung, Betriebsanweisung, Unterweisung

Der Unternehmer oder die Unternehmerin hat für den Umgang mit Lagereinrichtungen und Ladungsträgern unter Berücksichtigung der Betriebsanleitung des Herstellers eine Gefährdungsbeurteilung durchzuführen und die notwendigen Betriebsanweisungen zu erstellen. Die Inhalte der Betriebsanweisungen sind den Beschäftigten im Rahmen der Unterweisung zu vermitteln.

Anhang 4 enthält eine allgemeine Musterbetriebsanweisung für Lagereinrichtungen und Ladungsträger.

Für die Unterweisung siehe §4 DGUV Vorschrift 1 „Grundsätze der Prävention“.

5.1.2 Belastung

Die vom Hersteller vorgegebene zulässige Belastung von Lagereinrichtungen und Ladungsträgern darf nicht überschritten und ihre Standsicherheit nicht beeinträchtigt werden. Ladeeinheiten dürfen nicht stoßartig abgesetzt werden.

5.1.3 Schutz gegen herabfallende Gegenstände

Lagereinrichtungen und Ladungsträger sind so zu beladen, dass das Lagergut nicht heraus- oder herabfallen kann. Dies schließt ein, dass auch bei einem Wechsel des Lagergutes Lagereinrichtungen und Ladungsträger dem Lagergut angepasst werden.

Eine Anpassung kann z. B. durch Verstellen von Tiefenauflagen oder Wechsel von Gitterrosten erfolgen.

Siehe auch DGUV Information 208-048 „Sicherung palettierter Ladeeinheiten“.

5.1.4 Verkehrswege

Lagergut – insbesondere Langgut – muss so eingelagert werden, dass es nicht in Verkehrswege hineinragt. Bei der Errichtung von Stapeln sind ausreichend bemessene Verkehrswege anzulegen und freizuhalten.

Siehe auch Abschnitt 1.8 des Anhangs zur Arbeitsstättenverordnung und ASR A1.8 „Verkehrswege“.

5.1.5 Beseitigung von Mängeln

An Lagereinrichtungen und Ladungsträgern festgestellte Mängel, durch die Beschäftigte gefährdet werden können, müssen unverzüglich und sachgerecht behoben werden. Bis zu deren Beseitigung sind die betreffenden Lagereinrichtungen und Ladungsträger der Benutzung zu entziehen.

Siehe auch §11 DGUV Vorschrift 1 „Grundsätze der Prävention“.

5.2 Besondere Bestimmungen für Lagereinrichtungen

5.2.1 Regale

5.2.1.1 Regale dürfen nur unter Beachtung der vom Hersteller mitgelieferten Aufbau- und Betriebsanleitungen durch hierin besonders unterwiesene Personen aufgestellt und umgebaut werden. Der Umbau von Regalen darf nur in unbeladenem Zustand erfolgen.

Gegebenenfalls ist der Hersteller oder der Inverkehrbringer hinzuzuziehen.

5.2.1.2 Geöffnete Geländer mehrgeschossiger Regaleinrichtungen sind unmittelbar nach dem Be- und Entladen wieder zu schließen.

5.2.2 Verfahrbare Regale und Schränke

5.2.2.1 Verfahrbare Regale und Schränke dürfen nur von Personen in Gang gesetzt werden, die hierzu beauftragt und im sicheren Bedienen der Anlage unterwiesen und eingewiesen worden sind.

Siehe auch §§ 4 und 7 der DGUV Vorschrift 1 „Grundsätze der Prävention“.

5.2.2.2 Das Ingangsetzen der verfahrbaren Regale und Schränke darf erst erfolgen, wenn festgestellt worden ist, dass sich niemand in den zu schließenden Gängen befindet.

5.2.2.3 Mit dem Be- und Entladen der verfahrbaren Regale und Schränke darf erst begonnen werden, wenn der entsprechende Gang ganz aufgefahren ist.

5.2.2.4 Das Verschieben der Regale und Schränke durch andere Mittel als den vorgesehenen Antrieb ist nur im Störfalle zulässig, nachdem ausreichende Schutzmaßnahmen gegen Einquetschen von Personen getroffen sind.

Dies wird z. B. durch mechanische Absperungen wie Zäune erreicht.

5.2.3 Regale und Schränke mit kraftbetriebenen Inneneinrichtungen

Kraftbetriebene Inneneinrichtungen von Regalen und Schränken dürfen nur von Personen in Gang gesetzt werden, die hierzu beauftragt und im sicheren Bedienen der Anlage unterwiesen und eingewiesen worden sind.

Siehe auch §§ 4 und 7 der DGUV Vorschrift 1.

5.2.4 Einfahrregale

- 5.2.4.1 Die Beschäftigten sind mit den Besonderheiten der Regaleinrichtung durch entsprechende Unterweisung vertraut zu machen.
- 5.2.4.2 Einfahrregale dürfen nur mit hierfür geeigneten Flurförderzeugen be- und entladen werden. Bedienpersonen von Flurförderzeugen haben sich vor dem Einfahren in das Regal zu vergewissern, dass der Gang frei ist.
- 5.2.4.3 Einfahrregale dürfen nicht betreten werden. Auf das Verbot ist hinzuweisen.

Siehe auch Abschnitt 4.3.3.2.

5.3 Besondere Bestimmungen für Ladungsträger

- 5.3.1 In den Betrieb gelangende, nicht gekennzeichnete Paletten sind vor einer Wiederverwendung auf Basis einer Belastungsprobe zu kennzeichnen oder der Benutzung zu entziehen.

5.4 Bestimmungen für das Stapeln mithilfe von Ladungsträgern

- 5.4.1 Bei der Stapelung mithilfe von Ladungsträgern dürfen die zulässigen Nutzlasten, Auflasten und Stapelhöhen nicht überschritten werden. Darüber hinaus sind die Tragfähigkeiten des Fußbodens und der Stapelhilfsmittel zu beachten.
- 5.4.2 Stapel sind lotrecht zu errichten. Beträgt die Neigung mehr als 2%, sind die Stapel in gefahrloser Weise abzubauen.

- 5.4.3** Wird ein Stapel direkt auf dem Lagergut errichtet, darf nur gestapelt werden, wenn die Stapel- und Tragfähigkeit des Lagergutes nachgewiesen ist.

Hierbei ist zu berücksichtigen, dass das Lagergut z. B. auch bei Feuchtigkeit und Temperaturänderungen ausreichend tragfest und rutschhemmend ist.

- 5.4.4** Beim Stapeln mit sehr unterschiedlichen Lasten müssen die Lasten nach oben hin abnehmen. Die Entnahme von Lagergut unmittelbar aus Stapeln ist nur erlaubt, wenn die Ladungsträger nach der Bauart hierfür bestimmt sind.

- 5.4.5** An Stapel dürfen keine Leitern oder sonstige Gegenstände angelehnt werden, wenn hierdurch die Standsicherheit der Stapel beeinträchtigt werden kann.

- 5.4.6** Bei der Stapelung mithilfe von Europaletten hat sich folgende Vorgehensweise bewährt:

Bei vollflächiger, ebener und horizontaler Auflage von Europaletten darf die unterste Palette im Stapel das Vierfache der zulässigen einzelnen Palettenlast aufnehmen. Bei nicht genormten Paletten für spezielle Lagerung sind für die zulässigen Belastungen und Stapelfähigkeiten unter Berücksichtigung der entsprechenden Belastungsart und der Auflagebedingungen Einzelnachweise zu führen.

- 5.4.7** Die Schlankheit von Stapeln – das Verhältnis der Höhe zur Schmalseite der Grundfläche – darf nicht größer als 6:1 sein. Der Standsicherheitsfaktor muss mindestens 2,0 betragen.

Siehe auch Abschnitt 4.1.2.5.

- 5.4.8** Beim Zusammenwirken besonders günstiger Lagerbedingungen darf abweichend von Abschnitt 5.4.7 die Schlankheit größer gewählt werden, sofern die erhöhten Standsicherheitsfaktoren nach Anhang 1 eingehalten sind.

Die Forderung nach besonders günstigen Lagerbedingungen schließt ein, dass sich keine weiteren Personen im Stapelbereich aufhalten.

Zulässige Schlankheiten mit entsprechenden Sicherheitsfaktoren gegen Kippen siehe Tabelle 1 in Anhang 1.

- 5.4.9** Stapelpaletten und Stapelbehälter dürfen nur mit geeigneten Lastaufnahmemitteln aufgenommen und gestapelt werden.

Dies ist z. B. durch die Verwendung von Gabeln gewährleistet, die den Abmessungen der zu stapelnden Ladeeinheiten entsprechen und weder zu lang noch zu kurz sind.

- 5.4.10** Die Bestimmungen gemäß Abschnitte 5.4.1 bis 5.4.9 gelten sinngemäß auch für einzelne Ladeeinheiten, die nicht gestapelt werden, aber aufgrund ihrer Geometrie stapelähnliche Dimensionen annehmen.

5.5 Bestimmungen für das Stapeln ohne Ladungsträger

Die Bestimmungen für das Stapeln mit Ladungsträgern gemäß Abschnitt 5.4 gelten sinngemäß auch für das Stapeln ohne Ladungsträger.

6 Prüfung

6.1 Prüfung von Lagereinrichtungen

Lagereinrichtungen sind Arbeitsmittel im Sinne der Betriebssicherheitsverordnung. Gemäß § 3 Abs. 6 BetrSichV hat der Unternehmer Art und Umfang erforderlicher Prüfungen, die Prüffristen, und die Qualifikation des Prüfpersonals im Rahmen der Gefährdungsbeurteilung festzulegen.

§ 14 Abs. 2 BetrSichV regelt die wiederkehrende Prüfung von Arbeitsmitteln, die Schäden verursachenden Einflüssen ausgesetzt sind, die zu Gefährdungen der Beschäftigten führen können.

Der Unternehmer muss also grundsätzlich selbst prüfen, ob seine Lagereinrichtungen Schäden verursachenden Einflüssen unterliegen und ob solche Schäden zu gefährlichen Situationen führen können. Stellt er fest, dass beides zutrifft, muss er wiederkehrende Prüfungen entsprechend der ermittelten Prüffristen durchführen lassen.

Mit Schäden verursachenden Einflüssen, die zu gefährlichen Situationen führen können, ist zum Beispiel dann zu rechnen, wenn Regale mit Gabelstaplern oder sonstigen Flurförderzeugen beladen und entladen werden. Bei kraftbetriebenen Regalen ist immer damit zu rechnen, auch dann, wenn sie von Hand be- und entladen werden.

Zu den Inhalten der Prüfung von Regalen (insbesondere verstellbaren Palettenregalen) siehe DIN EN 15635 „Ortsfeste Regalsysteme aus Stahl – Anwendung und Wartung von Lagereinrichtungen“ und DGUV Information 208-043 „Sicherheit von Regalen“.

6.2 Kontrollen von Ladungsträgern und Stapelhilfsmitteln

In Abgrenzung zur Prüfung eines Arbeitsmittels werden unter Kontrollen alle betrieblichen Maßnahmen verstanden, die darauf abzielen, offensichtliche Mängel festzustellen. Bei den Kontrollen von Ladungsträgern und Stapelhilfsmitteln handelt es sich im Regelfall um Sichtkontrollen vor der Verwendung, sofern der Hersteller nichts Anderes festgelegt hat. Schadhafte Ladungsträger und Stapelhilfsmittel sind der Benutzung zu entziehen.

Für ausgewählte Ladungsträger sind die Kontrollkriterien im Anhang 3 dieser DGUV Information zu beachten.

6.3 Anforderungen an das Personal bei Prüfungen und Kontrollen

Die wiederkehrenden Prüfungen von Lagereinrichtungen sind durch zur Prüfung befähigte Personen durchzuführen. In der technischen Regel für Betriebssicherheit TRBS 1203 wird gefordert, dass eine zur Prüfung befähigte Person über Fachkenntnisse verfügen muss. Diese Fachkenntnisse muss sie durch eine abgeschlossene Berufsausbildung, durch Berufserfahrung sowie durch eine zeitnahe berufliche Tätigkeit im Umfeld der anstehenden Prüfung des Prüfgegenstands und eine angemessene Weiterbildung erworben haben. Ebenso darf die zur Prüfung befähigte Person bei ihrer Prüftätigkeit keinen fachlichen Weisungen unterliegen und wegen der Prüftätigkeit nicht benachteiligt werden.

Diese Anforderungen erfüllen zum Beispiel qualifizierte und erfahrene Monteure oder Monteurinnen der Hersteller und Wartungsfirmen sowie entsprechend qualifiziertes Personal des Betreibers.

Für die Sichtkontrolle vor der Verwendung von Ladungsträgern und Stapelhilfsmitteln kann im Regelfall davon ausgegangen werden, dass unterwiesenes Lagerpersonal die Anforderungen umsetzen kann.

7 Instandhaltung

7.1 Vorbeugende Instandhaltung und Wartung

Zur Sicherstellung eines störungsarmen Betriebs sind Vorgaben des Herstellers zur vorbeugenden Instandhaltung und Wartung von Lagereinrichtungen zu berücksichtigen.

7.2 Störungsbeseitigung

Zur Störungsbeseitigung an Lagereinrichtungen muss im Vorfeld ein schriftliches Konzept auf Grundlage der Gefährdungsbeurteilung und der Betriebsanleitung des Herstellers erstellt werden. Grundsätzlich darf die Störungsbeseitigung nicht unter Last durchgeführt werden.

Siehe auch DGUV Information 208-045 „Fördertechnik in Hochregallägern: Störungsbeseitigung in Regalanlagen“.

7.3 Instandsetzung

Beschädigte Bauteile von Lagereinrichtungen können entweder durch neue ersetzt oder instandgesetzt werden.

Instandsetzungen an Lagereinrichtungen dürfen grundsätzlich auch von Firmen durchgeführt werden, die nicht der Hersteller der Lagereinrichtung sind. Voraussetzungen hierfür sind: Der Instandsetzer garantiert und erbringt dem Betreiber den schriftlichen Nachweis, dass die grundlegenden Eigenschaften der Lagereinrichtung nach der Instandsetzung mindestens dem ursprünglichen Betriebszustand der Lagereinrichtung entsprechen.

Auf Anforderung von Behörden oder Unfallversicherungsträgern muss der Instandsetzer einen Nachweis über eine ausreichende Tragfähigkeit vorlegen.

Der Nachweis kann durch Berechnung und/oder Versuch durch Anwendung der zugehörigen Produktnorm erfolgen.

Für verstellbare Palettenregale ist die zugehörige Produktnorm die DIN EN 15512 „Ortsfeste Regalsysteme aus Stahl – Verstellbare Palettenregale – Grundlagen der statischen Bemessung“.

7.4 Rettungskonzept

Die oben aufgeführten Arbeiten gemäß der Abschnitte 7.1, 7.2 und 7.3 schließen erforderlichenfalls ein Konzept zur Rettung von Personen ein. Die Maßnahmen zur Rettung sind regelmäßig zu üben.

7.5 Anforderungen an das Instandhaltungspersonal

Instandhaltungsmaßnahmen dürfen nur von fachkundigen, beauftragten und unterwiesenen Personen durchgeführt werden (siehe auch §10 BetrSichV).

Anhang 1

Berechnung und Grafik für Stapelhöhen

Beim Einrichten sicherer Stapel ist zu beachten:

- Wegen geringerer Standsicherheit ist die Stapelung leerer bzw. leichter Ladungsträger (Stapeleinheiten) gefährlicher als die Stapelung schwerer Ladungsträger (siehe Abschnitt 5.4.4).
- Die Sicherheit eines Stapels gegen Umkippen muss unter Ansatz der in den Abbildungen 12a bis 12c dargestellten Horizontalkräfte mindestens zweifach sein.
- Die zulässigen Auflasten für die einzelnen Ladungsträger (Stapeleinheiten) sind bei der Stapelung zu beachten (siehe auch Abschnitt 5.4.1).

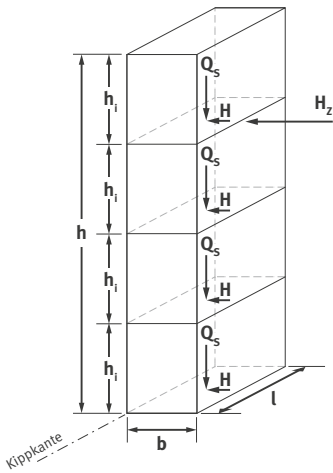


Abb. 12a

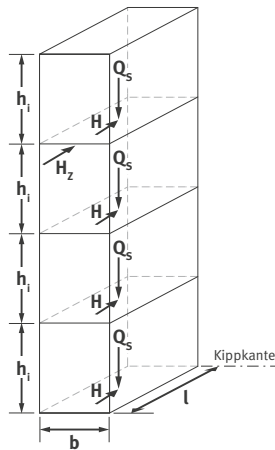


Abb. 12b

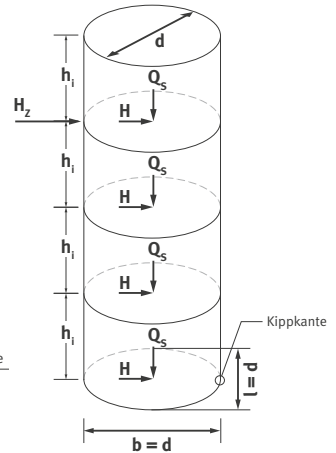


Abb. 12c

Q_G = Eigengewicht des Lagergerätes

Q = Nutzlast je Lagergerät

Q_S = $Q_G + Q$ (Eigengewicht + Nutzlast)

H = Horizontalkraft = $1/50$ der Gewichtskraft aus Q_S

h_i = Höhe des einzelnen Lagergerätes

h = Gesamthöhe des Stapels

H_z = zusätzliche Horizontalkraft = mindestens 150 N

Bei der Ermittlung der Stand- und Tragsicherheit ist die Horizontalkraft H in der jeweiligen Lagerfuge zuzüglich einer an der obersten Fuge horizontal wirkenden Einzelkraft H_z von mindestens 150 N, sowohl in Längs- als auch in Tiefenrichtung, jedoch nicht gleichzeitig wirkend, anzusetzen.

Die zusätzliche Horizontalkraft H_z kann größer als 150 N sein, z. B. aufgrund von Windlasten bei der Stapelung in Außenbereichen.

Beispiel 1 zur Ermittlung der Standsicherheit

Die Standsicherheit gegen Umkippen (Standsicherheit) errechnet sich bei waagerechter Aufstandsfläche in geschlossenen Räumen wie folgt:

M_{St} = Standmoment

M_K = Kippmoment

v = erforderlicher Standsicherheitsfaktor gegen Kippen (gemäß Tabelle 1)

Tabelle 1 Erforderliche Standsicherheitsfaktoren in Abhängigkeit der Schlankheit

Schlankheit S	Erforderlicher Standsicherheitsfaktor
$0 < S \leq 6$	2,0
$6 < S \leq 8$	2,3
$8 < S \leq 9$	2,6
$9 < S \leq 10$	3,0
$10 < S \leq 11$	3,5

$$\frac{M_{St}}{M_K} \geq v$$

$$\frac{M_{St}}{M_K} = \frac{b}{h_i} \cdot \frac{n \cdot G_S}{(n-1) \cdot (2 \cdot H_z + n \cdot H)}$$

Eigengewicht je Ladungsträger:

$$Q_G = 75 \text{ kg}$$

Nutzlast je Ladungsträger:

$$Q = 1000 \text{ kg}$$

Länge der Stapeleinheit:

$$l = 1000 \text{ mm}$$

Breite der Stapeleinheit:

$$b = 800 \text{ mm}$$

Höhe der Stapeleinheit:

$$h_i = 1200 \text{ mm}$$

Anzahl der Stapeleinheiten im Stapel:

$$n = 4$$

$$Q_S = Q_G + Q = 75 \text{ kg} + 1000 \text{ kg} = 1075 \text{ kg}$$

1075 kg erzeugen eine Gewichtskraft von

$$G_S = 9,81 \text{ m/s}^2 \cdot 1075 \text{ kg} \approx 10 \text{ m/s}^2 \cdot 1075 \text{ kg} = 10750 \text{ N}$$

$$H = 1/50 \cdot G_S = 1/50 \cdot 10750 \text{ N} = 215 \text{ N}$$

$$H_z = 150 \text{ N}$$

$b < l$, daher Richtung der Horizontalkräfte nach Abbildung 12a

$$\frac{M_{St}}{M_K} = \frac{800}{1200} \cdot \frac{4 \cdot 10750}{(4-1) \cdot (2 \cdot 150 + 4 \cdot 215)} = 8,24 > 2$$

Daneben ist zu beachten, dass die zulässige Auflast für den untersten Ladungsträger mindestens 3225 kg ($3 \cdot Q_S$) betragen muss (siehe z. B. Typenschild).

Beispiel 2
für die Stapelung leerer Lagergeräte (Q = 0 kg)

$$Q_S = Q_G + Q = 75 \text{ kg} + 0 \text{ kg} = 75 \text{ kg}$$

1075 kg erzeugen eine Gewichtskraft von

$$G_S = 9,81 \text{ m/s}^2 \cdot 75 \text{ kg} \approx 10 \text{ m/s}^2 \cdot 75 \text{ kg} = 750 \text{ N}$$

$$H = 1/50 \cdot G_S = 1/50 \cdot 750 \text{ N} = 15 \text{ N}$$

$$\frac{M_{St}}{M_K} = \frac{800}{1200} \cdot \frac{4 \cdot 750}{(4-1) \cdot (2 \cdot 150 + 4 \cdot 15)} = 1,85 < 2$$

d. h. eine Vierfach-Stapelung ist hier nicht zulässig.

Anhang 2

Lastannahmen für Regalbühnen und zugehörige Treppen

Auszug aus DIN EN 15512:2022-06 „Ortsfeste Regalsysteme aus Stahl – Verstellbare Palettenregale – Grundlagen der statischen Bemessung“; Abschnitt 6.3.3.7:

„Folgende verteilte Lasten q oder Punktlasten Q_f (der weniger günstige Fall wird genommen) sind für die Auslegung von Bühnen und Laufgängen einzusetzen, sofern nicht anders vom Planer und auf Belastungsschildern angegeben:

- a. Auf Bühnen und Laufgängen, die nur als Zugangswege dienen und nicht breiter als 1,2 m sind:

$$q = 2,5 \text{ kN/m}^2 \quad (\text{verteilte Last})$$

$$Q_f = 2,0 \text{ kN} \quad (\text{Punktlast auf einem Quadrat von } 100 \text{ mm} \times 100 \text{ mm} \text{ verteilt})$$

Die oben genannten Lasten stellen die Belastung für die örtliche Bemessung der Träger und Stützen dar. Die Gesamtlast auf die Konstruktion darf auf $q = 1,0 \text{ kN/m}^2$ für die Verifizierung der Gesamtstabilität herabgesetzt werden.

- b. Auf Bühnen von mehr als 1,2 m Breite oder die für Lagerung vorgesehen sind oder auf denen Handwagen laufen können:

$$q = 3,5 \text{ kN/m}^2 \quad (\text{verteilte Last})$$

$$Q_f = 2,0 \text{ kN} \quad (\text{Punktlast auf einem Quadrat von } 100 \text{ mm} \times 100 \text{ mm} \text{ verteilt})$$

- c. Instandhaltungsebenen:

$$q = 2,0 \text{ kN/m}^2 \quad (\text{verteilte Last})$$

$$Q_f = 1,5 \text{ kN} \quad (\text{Punktlast in ungünstigster Position auf einer Fläche von } 200 \text{ mm} \times 200 \text{ mm})$$

d. Auf Treppen mit einer Breite unter oder gleich 1,2 m

$$q = 3,0 \text{ kN/m}^2 \text{ (verteilte Last)}$$

$$Q_f = 2,0 \text{ kN} \quad \text{(Punktlast auf einem Quadrat von } 100 \text{ mm} \times 100 \text{ mm verteilt).}$$

e. Auf Treppen mit einer Breite über 1,2 m

$$q = 3,5 \text{ kN/m}^2 \text{ (verteilte Last)}$$

$$Q_f = 3,0 \text{ kN} \quad \text{(Punktlast auf einem Quadrat von } 100 \text{ mm} \times 100 \text{ mm verteilt).}$$

f. Höhere Belastungen, z. B. durch Fahrverkehr, müssen zusätzlich berücksichtigt werden.“

Anhang 3

Kontrollkriterien für ausgewählte Ladungsträger

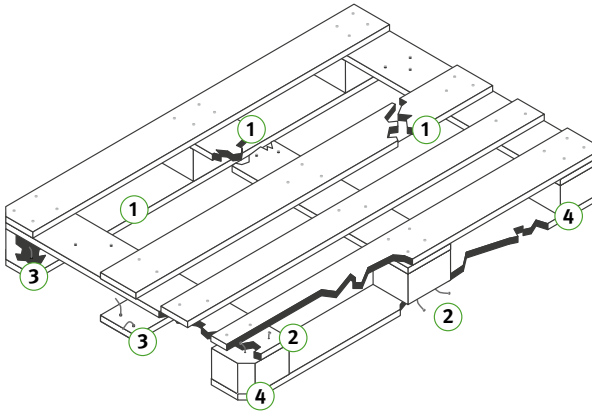


Abb. 13 Schäden oder Mängel an Flachpaletten nach UIC 435-4

NICHT GEBRAUCHSFÄHIG sind Flachpaletten, wenn

1. **ein** Brett fehlt, schräg oder quer gebrochen ist,
2. mehr als **zwei** Bodenrand-, Deckrandbretter oder **ein** Querbrett so abgesplittert sind, dass je Brett mehr als ein Nagel- oder Schraubenschaft sichtbar ist,
3. **ein** Klotz fehlt, so zerbrochen oder abgesplittert ist, dass mehr als **ein** Nagel- oder Schraubenschaft sichtbar ist,
4. die wesentlichen Kennzeichen fehlen oder unleserlich sind,
5. offensichtlich unzulässige Bauteile zur Reparatur verwendet worden sind (zu dünne, zu schmale, zu kurze Bretter oder Klötze) oder
6. der Allgemeinzustand so schlecht ist, dass die Tragfähigkeit nicht mehr gewährleistet ist (morsche, faule oder mehrere abgesplitterte Bretter oder Klötze).

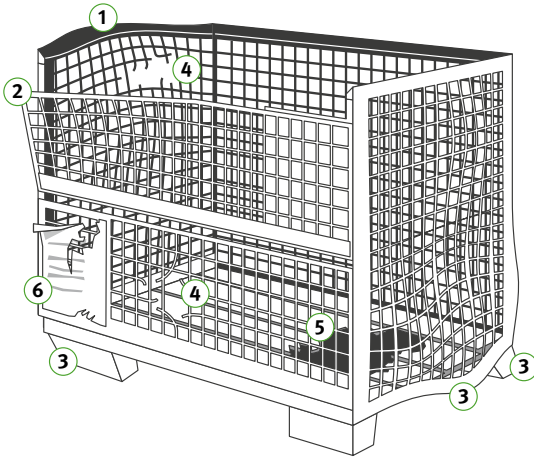





Abb. 14 Schäden oder Mängel an Boxpaletten nach UIC 435-4

NICHT GEBRAUCHSFÄHIG sind Boxpaletten, wenn

1. der Steilwinkelaufsatz oder Ecksäulen verformt sind,
2. die Vorderwandklappen unbeweglich oder so verformt sind, dass sie nicht mehr geschlossen werden können, bzw. wenn Klappverschlüsse nicht mehr funktionsfähig sind,
3. der Bodenrahmen oder die Füße so verbogen sind, dass die Boxpalette nicht mehr gleichmäßig auf den vier Füßen steht oder nicht mehr ohne Gefahr gestapelt werden kann,
4. die Rundstahlgitter gerissen sind, so dass die Drahtenden nach innen oder nach außen ragen (eine Masche pro Wand darf fehlen),
5. ein Brett fehlt oder gebrochen ist
oder
6. die wesentlichen Kennzeichen fehlen oder unleserlich sind.

Anhang 4

Firma:	Betriebsanweisung Lagereinrichtungen und Ladungsträger	Datum:
Arbeitsplatz:		Unterschrift:
Tätigkeit:		
1. Anwendungsbereich		
Diese Betriebsanweisung gilt für den Betrieb von Lagereinrichtungen und Ladungsträgern.		
2. Gefahren für Mensch und Umwelt		
	<ul style="list-style-type: none">• Verletzung von Personen, Beschädigung von Gegenständen/Einrichtungen• Prellungen und Brüche durch Herabfallen von Lasten• Absturzgefahr bei der Störungsbeseitigung• Anfahren von Personen in der Regalgasse oder bei Querverkehr• Zusammenbruch von Lagereinrichtungen bei starken Beschädigungen: Handschuhe aus Nitrilkautschuk.	
3. Schutzmaßnahmen und Verhaltensregeln		
	<ul style="list-style-type: none">• Lagereinrichtungen und Ladungsträger nicht überlasten.• Lagereinrichtungen nicht mit Flurförderzeugen anfahren.• Nicht ordnungsgemäß gepackte Ladeeinheiten mit beschädigten Paletten oder Behältern nicht einlagern oder stapeln.• Schadhafte Ladungsträger aussondern.• Ladeeinheiten so einlagern, dass sie nicht herabfallen oder sich verschieben können.• Durchschiebesicherungen an Regalen nicht als End-Anschlag zum schnelleren Einlagern missbrauchen.• Bei den Stirnseiten der obersten Ablagen nur unreife/gestretzte Ladeeinheiten einlagern.• Nicht durch unbelegte Regalfächer (Null-Meter-Ebene) laufen.• Nicht am Regal hochklettern.• Einstieg in ein Regal nur mit PSA gegen Absturz und Schutzhelm mit Kinnriemen.• Lagereinrichtungen nur entsprechend der Montageanleitung verändern; bei Änderungen Tragfähigkeit überprüfen und ggf. Tragfähigkeitsangaben ändern.• Ladeeinheiten so stapeln, dass die Schlankheit 6:1 nicht überschreitet, die zulässige Auflast nicht überschritten wird und der Standsicherheitsfaktor mindestens 2 beträgt.• Nicht unter Alkohol, Drogen und Medikamenteneinfluss arbeiten (Restalkohol).• Sicherheitsschuhe tragen.	
4. Verhalten bei Störungen		
<ul style="list-style-type: none">• Lagereinrichtungen bei nicht unmittelbar behebbaren sicherheitsrelevanten Störungen nicht weiter benutzen.• Gegen weitere Benutzung sichern.• Festgestellte Schäden an Lagereinrichtungen (betrifft auch den Anfahrerschutz) sofort melden.		
5. Erste Hilfe		
	<ul style="list-style-type: none">• Ruhe bewahren.• Ersthelfer heranziehen.• Unfall melden.	
6. Instandhaltung, Entsorgung		
<ul style="list-style-type: none">• Instandhaltung nur durch hiermit beauftragte befähigte Personen.		

Hinweis: Dieses Muster muss an die betrieblichen Gegebenheiten angepasst werden.

Anhang 5

Vorschriften und Regeln

Nachstehend sind die insbesondere zu beachtenden einschlägigen Vorschriften und Regeln zusammengestellt:

1. Gesetze, Verordnungen, Technische Regeln

- **Arbeitsschutzgesetz** (ArbSchG)
- **Betriebssicherheitsverordnung** (BetrSichV)
- **Arbeitsstättenverordnung** (ArbStättV)
- **ASR A1.3** „Sicherheits- und Gesundheitsschutzkennzeichnung“
- **ASR A1.8** „Verkehrswege“
- **ASR A2.1** „Schutz vor Absturz und herabfallenden Gegenständen, Betreten von Gefahrenbereichen“
- **ASR A2.3** „Fluchtwege und Notausgänge, Flucht- und Rettungsplan“
- **ASR A3.4** „Beleuchtung“
- **Produktsicherheitsgesetz** (ProdSG)
- **Maschinenverordnung** (9. ProdSV)

2. DGUV Vorschriften, DGUV Regeln und DGUV Informationen

- **DGUV Vorschrift 1** „Grundsätze der Prävention“
- **DGUV Information 208-043** „Sicherheit von Regalen“
- **DGUV Information 208-045** „Fördertechnik in Hochregallägern: Störungsbeseitigung in Regalanlagen“
- **DGUV Information 208-048** „Sicherung palettierter Ladeeinheiten“

3. Normen

- **DIN EN 13850:2016-05** „Sicherheit von Maschinen – Not-Halt-Funktion – Gestaltungsleitsätze“
- **DIN EN 15512:2022-06** „Ortsfeste Regalsysteme aus Stahl – Verstellbare Palettenregale – Grundlagen der statischen Bemessung“

- **DIN EN 15620:2021-11** „Ortsfeste Regalsysteme aus Stahl – Grenzübergreifungen, Verformungen und Freiräume“.
- **DIN EN 15629:2010-09** „Ortsfeste Regalsysteme aus Stahl – Spezifikation von Lagereinrichtungen“
- **DIN EN 15635:2009-08** „Ortsfeste Regalsysteme aus Stahl – Anwendung und Wartung von Lagereinrichtungen“
- **DIN EN 15095:2009-06** „Kraftbetriebene verschiebbare Paletten- und Fachbodenregale, Umlaufregale und Lagerlifte – Sicherheitsanforderungen“
- **DIN EN 60204-1/VDE 0113-1:2019-06** „Sicherheit von Maschinen; Elektrische Ausrüstung von Maschinen; Teil 1: Allgemeine Anforderungen“
- **DIN EN 61496-1/VDE 0113 Teil 201:2021-06** „Sicherheit von Maschinen; Berührungslos wirkende Schutzeinrichtungen; Teil 1: Allgemeine Anforderungen und Prüfungen“
- **DIN EN ISO 445:2013-08** „Paletten für die Handhabung von Gütern; Begriffe“
- **DIN ISO 10823:2006-10** „Hinweise zur Auswahl von Rollenkettenantrieben“

4. RAL-Druckschriften

- **RAL-RG 614** „Gütesicherung Lager- und Betriebseinrichtungen“

**Deutsche Gesetzliche
Unfallversicherung e.V. (DGUV)**

Glinkastraße 40

10117 Berlin

Telefon: 030 13001-0 (Zentrale)

E-Mail: info@dguv.de

Internet: www.dguv.de