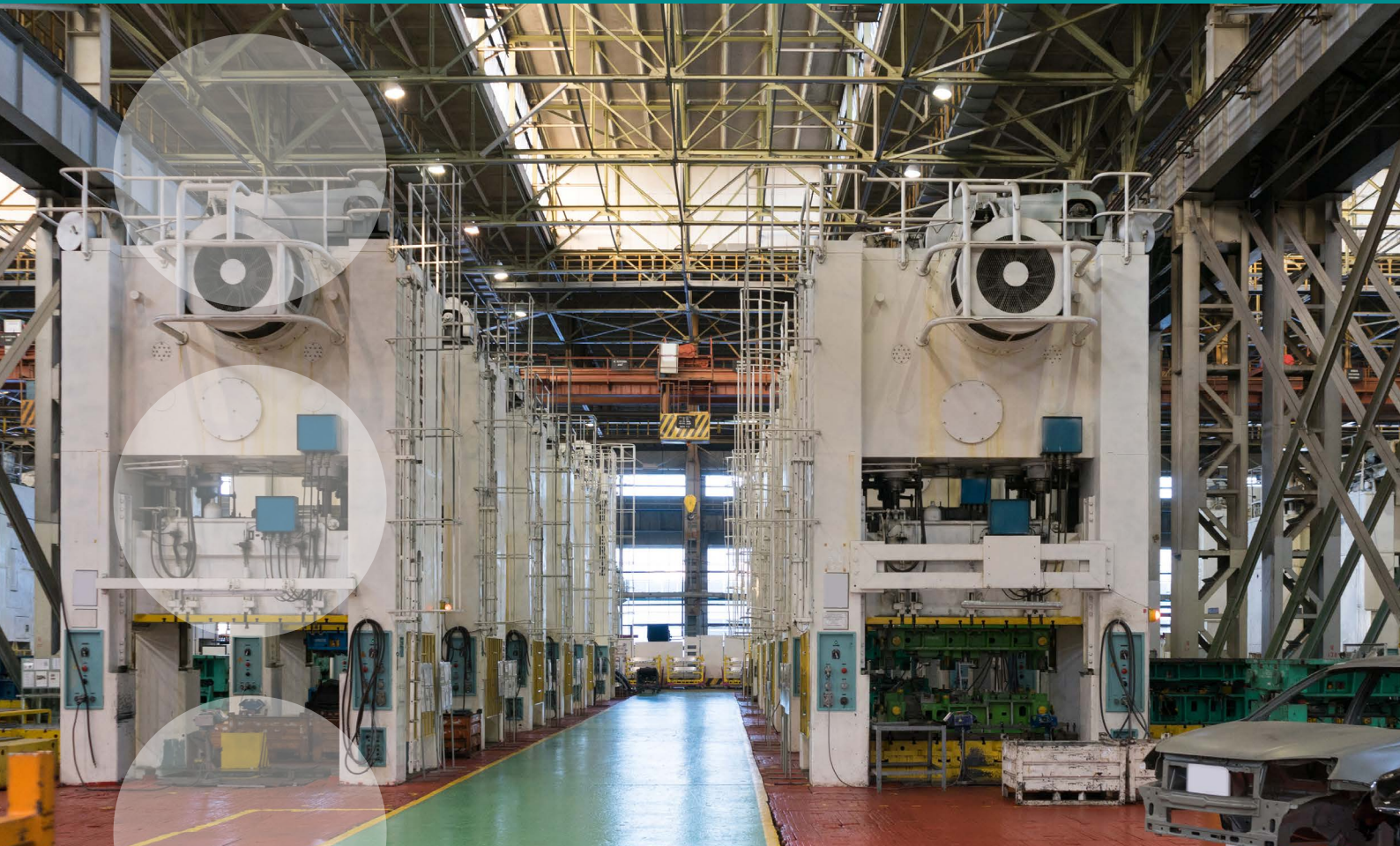


209-008

DGUV Information 209-008



Einrichten von Pressen

Impressum

Herausgegeben von: Deutsche Gesetzliche Unfallversicherung e.V. (DGUV)
Glinkastraße 40
10117 Berlin
Telefon: 030 13001-0 (Zentrale)
E-Mail: info@dguv.de
Internet: www.dguv.de

Sachgebiet Maschinen, Robotik und Fertigungsautomation
(SG MRF) des Fachbereichs Holz und Metall der DGUV

Ausgabe: Dezember 2022

Satz und Layout: Atelier Hauer + Dörfler, Berlin

Bildnachweis: Titel: © den781 – stock.adobe.com; Abb. 1–4a, 5–22,
24–25, 27–29, 33–36, 38–41, 43–46: © BGHM; 4b: © Tom
Auer – Wikimedia Commons; Abb. 23, Abb. 37: © Schuler
Pressen GmbH; Abb. 26: © KonzeptQuartier GmbH –
DGUV; Abb. 30–32: © DIN Deutsches Institut für Normung
e. V.; Abb. 42: © Schaeffler Technologies AG & Co. KG

Copyright: Diese Publikation ist urheberrechtlich geschützt.
Die Vervielfältigung, auch auszugsweise, ist nur mit
ausdrücklicher Genehmigung gestattet.

Bezug: Bei Ihrem zuständigen Unfallversicherungsträger oder
unter www.dguv.de/publikationen Webcode: 209008

Einrichten von Pressen

Inhaltsverzeichnis

	Seite		Seite	
Vorwort	6	9	Feststehende trennende Schutzeinrichtung (FTSE) Feste Verkleidungen oder Verdeckungen (FV)	36
1 Anwendungsbereich	7	10	Bewegliche Abschirmungen (BA) „Schutzschirme“ kraftbetriebene bewegliche trennende Schutzeinrichtungen mit Verriegelung	37
2 Abkürzungen und Begriffe	8	11	Verriegelte trennende Schutzeinrichtung (VTSE) Bewegliche Verkleidungen oder Verdeckungen (BV)	39
2.1 Abkürzungen.....	8	12	Vertikale berührungslos wirkende Schutzeinrichtungen (BWS) Lichtvorhänge (LV) Aktive opto-elektronische Schutzeinrichtungen (AOPD)	41
2.2 Begriffe.....	8	13	Zweihandschaltungen (ZHS)	45
3 Unfallgeschehen an Pressen der Metallbearbeitung, Erkenntnisse	14	14	Befehlseinrichtungen mit selbsttätiger Rückstellung (Tippschalter) in Verbindung mit langsamer Schließgeschwindigkeit	48
4 Einrichten von Pressen der Metallbearbeitung, Befähigung von Einrichtpersonen	15	15	Mitfahrende Schutzeinrichtungen (MFS) an Gesenkbiegepressen	49
5 Pressenarten, sicherheitsrelevante Komponenten von Pressen der Metallbearbeitung	17	16	Distanzierende berührungslos wirkende Schutzeinrichtungen (BWS) Horizontale Lichtvorhänge (LV) Aktive opto-elektronische Schutzeinrichtungen (AOPD) an Gesenkbiegepressen	51
5.1 Mechanische Pressen.....	17	17	Kombinationsschaltungen automatisch wechselnde Schutzmaßnahmen an Gesenkbiegepressen	53
5.2 Hydraulische Pressen.....	19	18	Gefährdungen und Handschutz an Kalt-Pressen der Metallbearbeitung	55
5.3 Gesenkbiegepressen.....	19	18.1	Gefährdungen an Kalt-Pressen.....	55
5.4 Hauptschalter Netztrenneinrichtungen.....	20	18.2	Handschutz der Bedienpersonen von Kalt-Handeinlegepressen.....	56
5.5 Not-Befehlseinrichtungen (ergänzende Sicherheitsmaßnahme an Pressen der Metallbearbeitung).....	20	18.3	Bedienseitige Absicherung von Kalt-Pressenautomaten.....	56
5.6 Quittiertaster.....	21	18.4	Spezifisches zu Kalt-Pressen.....	56
5.7 Schaltsperre/Ausschalteinrichtung/ Einrücksperr.....	21			
5.8 Betriebsarten-Wahlschalter/Betriebsarten-Auswahlsystem.....	22			
5.9 Nockenschaltwerk/Schaltlineal.....	22			
5.10 Sichere Elektrosteuerung.....	22			
5.11 Nachlaufüberwachungseinrichtung.....	23			
5.12 Pressensicherheitsventile (PSV).....	23			
5.13 Kupplung und Bremse von mechanischen Pressen.....	23			
5.14 Durchlaufsicherung (an alten Exzenter- und verwandten Pressen ohne „CE“).....	24			
5.15 Hebeleitungen, Ringraumabsicherungsventile.....	24			
5.16 Mechanische Hochhalteinrichtung.....	25			
5.17 Sicherheitstechnische Beurteilung von Pressen, funktional sichere/unsichere Pressen.....	25			
6 Werkzeuglagerung, -befestigung	29			
7 Weiträumige Absicherungen	30			
8 Sichere Werkzeuge (SWZ) geschlossene Werkzeuge	34			

	Seite		Seite
19	Besondere mechanische Gefährdungen und (Hand-)Schutz an größeren Kalt-Pressen der Metallbearbeitung	57	
19.1	Besondere mechanische Gefährdungen an größeren Kalt-Pressen	57	
19.2	Handschutz (Besonderheiten) der Bedienpersonen von größeren Kalt-Pressen für Handeinlegearbeiten	57	
19.3	Bedienseitige Absicherung von größeren Kalt-Pressenautomaten (Besonderheiten).....	57	
19.4	Spezifisches zu größeren Kalt-Pressen	58	
20	Besondere mechanische Gefährdungen und Handschutz an Gesenkbiegepressen	60	
20.1	Besondere mechanische Gefährdungen an Gesenkbiegepressen	60	
20.2	Handschutz der Bedienpersonen handbeschickter Gesenkbiegepressen	61	
20.3	Bedienseitige Absicherung von automatisch arbeitenden Gesenkbiegepressen	62	
20.4	Spezifisches zu Gesenkbiegepressen	62	
21	Besondere mechanische Gefährdungen an Einzweckpressen (Sonderpressen)	64	
21.1	Besondere mechanische Gefährdungen an Einzweckpressen.....	64	
21.2	Handschutz der Bedienpersonen von handbeschickten Einzweckpressen	64	
21.3	Bedienseitige Absicherung von Einzweck-Pressenautomaten	65	
21.4	Spezifisches zu Einzweckpressen	65	
22	Mechanische Gefährdungen und Handschutz an Schmiedepressen	66	
22.1	Mechanische Gefährdungen an Schmiedepressen.....	66	
22.2	Von Kalt-Pressen abweichender Handschutz der Bedienpersonen handbestückter Schmiedepressen.....	66	
22.3	Bedienseitige Absicherung von Schmiedepressen-Automaten (Abweichungen von Kalt-Pressen).....	67	
22.4	Spezifisches zu Schmiedepressen.....	67	
23	Handschutz der Einrichtpersonen von Pressen der Metallbearbeitung	68	
24	Werkzeugeinbauraum-Absicherung von den Nicht-Bedienseiten	68	
26	Absicherung von Transfers/Robotern/Feedern	69	
27	Absicherung von Fahrtischen	70	
28	Blech-/Coillagerung, Blech-/Coiltransport,-Coilvereinzelnung	71	
29	Eigensicherung der Bedien- und Einrichtpersonen von Pressen der Metallbearbeitung	72	
30	Einricht(selbst)kontrolle von Pressen der Metallbearbeitung, Befähigung von Kontrollpersonen	78	
31	Zusammenfassung	81	
32	Quellen- und Literaturverzeichnis	82	

Vorwort

Unfälle an Pressen führen in der Regel zu schweren Verletzungen. Aus diesem Grund ist der Unfallverhütung an diesen Maschinen besondere Aufmerksamkeit zu schenken.

Diese DGUV Information enthält Hilfestellungen und Empfehlungen für ein Einrichten und Betreiben von Pressen der Metallbearbeitung, bei dem die Gefährdungen so gering wie möglich gehalten werden.

Sie richtet sich hauptsächlich an Betreiber und Betreiberinnen von Pressen der Metallbearbeitung, die in Deutschland betrieben werden, und ist als Schulungsunterlage sowie als Nachschlagwerk für Einrichtpersonen gedacht.

Die DGUV Information führt unter anderem die Qualifikationsanforderungen an Einricht- und Kontrollpersonen auf, beschreibt ansatzweise die Technik von Pressen der Metallbearbeitung und ihren Schutzeinrichtungen und stellt Maßnahmen beim Pressenbetrieb vor, deren Anwendung sich als wertvoll erwiesen hat.

Dabei fokussiert sie sich aufgrund des Unfallgeschehens weitestgehend auf den Schutz vor Bewegungen im Werkzeugeinbaureaum von Pressen der Metallbearbeitung, also den Hand- und den Ganzkörperschutz (bei Großpressen).

Damit die Darstellung nicht zu komplex ist, sind Beschaffenheitsanforderungen absichtlich in wenig differenzierter Form dargestellt; es werden lediglich aktuelle DIN EN- oder DIN EN ISO-Normen in Bezug genommen.

Eine differenzierte Darstellung der je nach Einzelfall bei der Prüfung oder sicherheitstechnischen Beurteilung von Pressen heranzuziehenden Grundlage findet sich in der DGUV Information 209-030 „Pressenprüfung“. Damit Einrichtpersonen, die nach dem Einrichten mindestens ratsamen Sichtprüfungen, Wirkungskontrollen und Checks im Bedarfsfall vor Augen haben, sind sie den Schutzmaßnahmen zugeordnet aufgelistet.

Die beschriebenen Sichtprüfungen, Wirkungskontrollen und Checks gehen von einem vorschriftsmäßigen Liefer-/Aufstellungszustand der Presse aus.

Die unterschiedliche Sicherheitsausführung vergleichbarer Pressen verschiedenen Fabrikats können bei den Einrichtpersonen Fragen aufwerfen.

Im Zweifel sollten die Befunde der letzten Pressenprüfungen eingesehen werden. Die an einer Presse angebrachte Prüfplakette allein lässt kein vollständiges Urteil über den sicherheitstechnischen Zustand zu, da trotzdem Mängel bestehen können; diese Mängel können je nach Einrichtzustand von Bedeutung sein.

1 Anwendungsbereich

Diese DGUV Information gilt für Maschinen (Pressen) für die Kalt- oder Warmbearbeitung von Metall, die die folgenden Kriterien ausnahmslos erfüllen:

- Sie dienen der formgebenden Be- und Verarbeitung von Werkstoffen und Gemengen.
- Die Werkzeugbewegung erfolgt als geradlinige Schließbewegung.
- Die Be- und Verarbeitung erfolgt durch die Werkzeugschließbewegung.

Da der Begriff „Stanzen“ nicht genormt ist, gibt es manchmal Rückfragen zur Schriften-Zuordnung von Stanzen oder Stanzmaschinen. Zur Klarstellung: „Formgebende Bearbeitung“ umfasst in dieser DGUV Information auch das Ausschneiden (Schneiden des Werkstoffs an einer in sich geschlossenen Schnittlinie entlang) und Beschneiden (Abtrennen von Ränder oder Bearbeitungszugaben an einer offenen oder geschlossenen Schnittlinie entlang) mit Schneidwerkzeugen (Werkzeugen für das Scherschneiden).

Eine Ausnahme besteht für Revolver-Lochstanzen, siehe unten.

Nicht von dieser DGUV Information erfasst werden:

- Exzenter- und verwandte Pressen der keramischen Industrie
- hydraulische Spanplatten-, Furnier-, Folien-, Sperrholz- und Nagelplattenpressen der Holzindustrie
- hydraulische Pressen der Schuhherstellung und -instandsetzung
- hydraulische Pressen der Be- und Verarbeitung von Bekleidung und Textilien
- hydraulische Pressen für die Herstellung und Verarbeitung von Leder
- Maschinen zur Fertigung von Steinen, Platten und Rohren aus Beton
- hydraulische Pressen der keramischen und Glas-Industrie
- hydraulische Ballenpressen
- Müllpressen
- Schrottpressen
- Weiterverarbeitungsmaschinen der Elektroindustrie, wie Crimpmaschinen, Abisoliermaschinen, Kabel-Schneidemaschinen und Kombinationen daraus
- hydraulische Form- und Spritzpressen in der Gummi- und Kunststoffindustrie
- Handspindelpressen
- Fußpendelpressen
- Schlauchpressen
- Strangpressen
- reine Innenhochdruckumform-Anlagen, bei denen der Stößel keine Vorform-Operation ausführt
- Maschinen zur Herstellung von Bolzen, Schrauben, Nieten sowie Lochstanzen (kombinierte Scheren) und CNC-Stanzmaschinen
- Spann-, Montage-, Transport-, Füge-, Einlege- und Eindrück-Einrichtungen
- Tafelscheren
- Nietmaschinen
- Revolver-Lochstanzen
- Lochstanzen für die Bearbeitung von Profilen
- Richtpressen
- Schrottpressen
- reine Tuschier-/Einarbeitungspressen

2 Abkürzungen und Begriffe

2.1 Abkürzungen

AOPD	Active opto-electronic protective device(s)/aktive opto-elektronische Schutzeinrichtung(en)
AOPDDR	Active opto-electronic protective device(s) responsive to diffuse reflection/auf diffuse Reflexion reagierende aktive opto-elektronische Schutzeinrichtung(en)
BA	Bewegliche Abschirmung(en)
BV	Bewegliche Verdeckung(en)
BWS	Berührungslos wirkende Schutzeinrichtung(en)
FV	Feste Verdeckung(en)
LS	Laserscanner
LV	Lichtvorhang/Lichtvorhänge
OT/OU	oberer Totpunkt/oberer Umkehrpunkt
S	Sicherheitsabstand
SWZ	Sichere(s) Werkzeug(e)
T	Nachlaufzeit
UT/UU	unterer Totpunkt/unterer Umkehrpunkt
VTSE	verriegelte trennende Schutzeinrichtung(en)
ZHS	Zweihandschaltung(en)
„/“	steht für „oder“

2.2 Begriffe

Abschaltzeit von Lichtvorhängen (LV)/aktiven opto-elektronische Schutzeinrichtungen (AOPD) oder deren Sicherheits-Schnittstellen

ist die Zeit, nach der der LV/AOPD-Taktbetrieb automatisch abgeschaltet wird, wenn nicht „eingegriffen“ wird.

Aktive opto-elektronische Schutzeinrichtungen (AOPD)/Lichtvorhänge (LV)

sind Einrichtungen, deren Detektionsfunktion durch aus-sendende und empfangende opto-elektronische Bauteile erfolgt, die die Unterbrechung von in der Einrichtung generierter optischer Strahlung erfasst, die durch ein im Detektionsbereich befindliches undurchsichtiges Objekt verursacht wird.

Auf diffuse Reflexion reagierende aktive opto-elektronische Schutzeinrichtungen (AOPDDR)/Laserscanner (LS)

sind Einrichtungen, deren Detektionsfunktion durch opto-elektronische Sende- und Empfangselemente erzeugt wird, die die diffuse Reflexion von in der Einrichtung erzeugter optischer Strahlung durch ein in einem durch zwei Dimensionen festgelegten Detektionsbereich befindlichen Objekt erfasst.

Arbeitsventile

steuern die gefahrbringenden Bewegungen.

Befehlseinrichtungen mit selbsttätiger Rückstellung („Tippschalter“)

setzen gefährdende Maschinenfunktionen nur so lange in Gang und erhalten sie aufrecht, wie das Stellteil (das Bedienteil) betätigt wird.

Berührungslos wirkende Schutzeinrichtungen (BWS)

sind Anordnungen von Geräten und/oder Komponenten, die zusammenarbeiten, um für einen Zugangsschutz oder eine Anwesenheitserkennung zu sorgen, die Folgendes beinhaltet:

- ein Sensorelement
- Steuerungs-/Überwachungselemente
- Ausgabegeräte
- gesamte Verbindungsverkabelung

Betreiber/Betreiberin

ist in dieser DGUV Information ein Synonym für „Unternehmer/Unternehmerin“ oder „Arbeitgeber/Arbeitgeberin“.

Betriebsart

ist eine spezielle Form des Betriebs einer Presse oder eines Pressenproduktionssystems, der durch das Steuerungssystem bestimmt wird.

Betriebsartenwahlschalter

ist eine Einrichtung, bestehend aus einem Zugangs-, Auswahl- und Aktivierungssystem zur manuellen Auswahl der Betriebsart der Maschine, zu der nur ein eingegrenzter Personenkreis Zugang hat.

Bewegliche Abschirmungen (BA)/„Schutzschirme“/kraftbetriebene bewegliche trennende Schutzeinrichtungen mit Verriegelung

sind Handschutzeinrichtungen, die die Gefahrstelle unabhängig von Form und Größe des Werkzeugs verkleiden und zum Einlegen und Herausnehmen der Werkstücke den Zugriff zum Werkzeug freigeben.

Blanking/Ausblendung

ist eine optionale Funktion, die es zulässt, dass ein Objekt, das größer ist als das Detektionsvermögen der AOPD, sich im Detektionsbereich befindet, ohne dabei einen abgeschalteten Zustand (OFF-Status) der Ausgangsschalteinrichtung(en) [OSSD(s)] zu verursachen.

Distanzierende berührungslos wirkende Schutzeinrichtungen (an Gesenkbiegepressen)

sind berührungslos wirkende Schutzeinrichtungen (BWS), die so angebracht sind, dass das Schutzfeld unterhalb des Pressentischs oder unterhalb der vorderen Auflagen – in der Regel waagrecht oder annähernd waagrecht – verläuft, so dass eine gefahrbringende Schließbewegung nur erfolgen kann, wenn sich Personen in einem durch die BWS vorgegebenen Abstand von den Gefahrstellen des Pressenwerkzeugs aufhalten.

Durchlaufkontrolle (oder äquivalente Einrichtung)

ist eine steuerungstechnische Einrichtung von beweglichen Abschirmungen, die erkennt, ob der Pressenstößel im oberen Totpunkt (OT)/oberen Umkehrpunkt (OU) zum Stillstand gekommen ist.

Einrichten

ist nach DIN 32541 (zurückgezogen) das Herrichten einer Maschine oder eines vergleichbaren technischen Arbeitsmittels für die Nutzung.

Bei Pressen der Metallbearbeitung wird darunter jede Veränderung der Betriebsart oder Betätigungsart und/oder jeder Werkzeugwechsel verstanden, die/der eine Anpassung der Schutzmaßnahmen oder die Überprüfung des Sicherheitsabstands der Schutzeinrichtungen oder der sicherheitsrelevanter Einstellungen an Presse oder Werkzeug erforderlich macht.

Einrichtkontrolle

ist die Kontrolle durch eine zweite Person (die Kontrollperson), ob Pressen korrekt und sicher sind.

Einrichtselbstkontrolle

ist die eigene Kontrolle, ob Pressen korrekt und sicher eingerichtet sind.

Einrichtpersonen

sind Personen, die Pressen für die Nutzung herrichten.

Einzweckpresse (Sonderpresse)

ist eine Presse, die für die Bearbeitung einer beschränkten Teilefamilie (z. B. für das Einarbeiten von Pressenwerkzeugen) gestaltet ist.

Feststehende trennende Schutzeinrichtungen (FTSE)/Feste Verkleidungen oder Verdeckungen (FV)

sind trennende Schutzeinrichtungen, die so befestigt sind, dass sie nur mit Hilfe von Werkzeugen geöffnet werden können.

Funktional sichere Pressen

sind in dieser DGUV Information Pressen, die nicht unerwartet anlaufen und beim gewollten Anhalten nicht durchlaufen.

(Mit der Eigenschaft „funktional sicher/unsicher“ sind Freiheiten/Einschränkungen in Bezug auf das „Sicherheitssystem für die Bedienperson“ verbunden.)

“Gate Start” (Steuern mit trennender Schutzeinrichtung/beweglicher Verdeckung)

ist eine Betriebsweise von trennenden Schutzeinrichtungen/beweglichen Verdeckungen, bei der mit trennenden Schutzeinrichtungen nicht nur geschützt, sondern auch in Gang gesetzt wird.

Wegen der Unfallgefahr ist diese Betriebsweise bei Pressen der Metallbearbeitung auf kleine Pressen beschränkt.

Gefahrenbereich

ist jeder Bereich in einer Maschine und/oder um eine Maschine herum, in dem eine Person einer Gefährdung ausgesetzt sein kann.

Gefahrbringende Schließbewegung

ist der Teil der Bewegung des sich schließenden Pressenwerkzeugs, in dem Verletzungen möglich sind. Sie ist beendet, wenn sich bewegte und feste Teile einander so weit genähert haben, dass ein Hineingreifen in das Werkzeug nicht mehr möglich ist. Das ist der Fall, wenn sich das Werkzeug bis auf 6 mm geschlossen hat (nach DIN EN/DIN EN ISO-Normen für Pressen für die Kaltbearbeitung von Metall).

Größere Pressen

sind Pressen mit

- maximaler Hublänge größer 600 mm oder
- Tischtiefe größer 1000 mm oder
- Tischhöhe kleiner 750 mm.

(Mit der Eigenschaft „größer“ sind Einschränkungen verbunden, z. B. beim Ingangsetzen von Pressen.)

Hauptschalter/Netzrenneinrichtung

trennt die jeweilige Ausrüstung von der Versorgung (meist elektrisch, in einige Fällen auch hydraulisch oder pneumatisch).

Hebeleitungen

sind Leitungen, die zum Anheben von Lasten (typischerweise des Pressenstößels und des Oberwerkzeugs) mit Druck beaufschlagt werden.

Kleine Pressen

sind Pressen mit

- maximaler Hublänge kleiner 600 mm und
- Tischtiefe kleiner 1000 mm und
- Tischhöhe größer 750 mm.

Klemmpunkt (Gesenkbiegepressen)

ist die Stelle während der Schließbewegung von Gesenkbiegepressen, an der das Oberwerkzeug auf das Werkstück (Blech) aufsetzt.

Kombinationsschaltungen (an Gesenkbiegepressen)

verknüpfen eine Zweihandschaltung oder eine berührungslos wirkende Schutzeinrichtung (BWS) so mit einer Fußschaltung, dass die Zweihandschaltung oder BWS während der gefahrbringenden Schließbewegung bis zum „Sicherheitspunkt“ wirksam ist. Die Schließbewegung wird beim Erreichen des „Sicherheitspunkts“ selbsttätig unterbrochen und kann mit der Fußschaltung fortgesetzt werden. Das bedeutet, dass der Biegevorgang durch Betätigen des Fußschalters eingeleitet wird.

Steuerungstechnische Varianten sind die „ungefährliche Öffnungsweite“ und die „ungefährliche (langsame) Schließgeschwindigkeit“.

Kontrollpersonen

sind Personen, die nicht selbst eingerichtete Pressen auf korrekten und sicheren eingerichteten Zustand kontrollieren.

LV/AOPD-Taktbetrieb (Steuern mit LV/AOPD)

ist eine Betriebsweise von LV/AOPD, bei der über LV/AOPD nicht nur geschützt, sondern auch in Gang gesetzt wird.

Wegen der Unfallgefahr ist diese Betriebsweise bei Pressen der Metallbearbeitung auf kleine Pressen beschränkt.

Mitfahrende Schutzeinrichtungen (MFS, an Gesenkbiegepressen)

sind opto-elektronische Schutzeinrichtungen, die an der Oberwange von Gesenkbiegepressen angebracht werden und im Fall von Oberkolben-Gesenkbiegepressen mit ihr mitfahren.

Eine Variante sind kamerabasierte Systeme.

Muting

ist die vorübergehende automatische Unterdrückung einer Sicherheitsfunktion oder von Sicherheitsfunktionen durch sicherheitsbezogene Teile des Steuerungssystems unter sonst sicheren Bedingungen bei Normalbetrieb einer Maschine.

Muting-Punkt

ist die Stelle während der Schließbewegung von Pressen, von der ab eine Sicherheitsfunktion oder Sicherheitsfunktionen durch sicherheitsbezogene Teile des Steuerungssystems unter sonst sicheren Bedingungen bei Normalbetrieb einer Maschine unterdrückt wird/werden.

Nachgreifen

ist das Eingreifen in eine laufende gefahrbringende Bewegung.

Nachlauf

ist der Teil der Schließbewegung, der bei berührungslos wirkenden Schutzeinrichtungen nach dem Unterbrechen des Schutzfelds oder bei Zweihandschaltungen nach dem Loslassen eines Schaltorgans oder beider Schaltorgane noch erfolgt.

Nachlaufzeit (T)/Gesamt-Ansprechzeit

ist die zeitliche Dauer des Nachlaufs. Da die Angabe des Sicherheitsabstands beim Einrichten benötigt wird, müssen Nachlaufzeit (T) und Sicherheitsabstand (S) an Pressen mit BWS oder Zweihandschaltungen als Schutzeinrichtungen angegeben werden.

Nachlaufweg

ist die geometrische Länge des Nachlaufs.

Nachlaufüberwachungseinrichtung

ist eine Einrichtung, die die Steuerung der Presse selbsttätig abschaltet, sobald der Grenzwert des Stößel-Nachlaufs überschritten wird.

Nebenbewegungen von Pressen

sind andere Bewegungen als die Stößelbewegung, zum Beispiel Ziehkissen-/Niederhalter-/Auswerferbewegungen.

Not-Befehlseinrichtungen (ergänzende Schutzmaßnahme an Pressen der Metallbearbeitung)

sind dazu bestimmt, die NOT-HALT/AUS-Funktion zu verwirklichen.

Oberwange (von Gesenkbiegepressen)

ist ein Synonym für den „Stößel“ von Gesenkbiegepressen.

Oberwerkzeug

ist der bewegte Teil des Werkzeugs an Oberkolbenpressen.

Pressen

sind Maschinen, die dafür bestimmt sind oder dafür ausgelegt wurden, Kraft/Energie auf ein Oberwerkzeug zu übertragen, um Kaltmetall oder teilweise aus kaltem Metall bestehendes Material zwischen den Werkzeugen zu bearbeiten.

Sie erfüllen folgende Kriterien ausnahmslos:

- Sie dienen der formgebenden Be- und Verarbeitung von Werkstoffen und Gemengen.
- Die Werkzeugbewegung erfolgt als geradlinige Schließbewegung.
- Die Be- und Verarbeitung erfolgt durch die Werkzeugschließbewegung.

Quittiertaster

sind handbetätigte Einrichtungen, über die der Pressensteuerung bei hintertretbaren Schutzeinrichtungen das Verlassen des Gefahrenbereichs gemeldet wird.

Ringraumabsicherungsventile

begrenzen den maximal zulässigen Druck auf der Stangenseite von Differenzialzylindern, um den Ringraum und daran angeschlossene Druckräume vor zu hohem Druck (vor Bersten) zu schützen.

Schaltsperre/Ausschalteinrichtung/Einrücksperr

schaltet die Pressensteuerung aus oder ein.

Schrittschaltung

ist eine Steuereinrichtung, deren einmalige Betätigung, zusammen mit der Maschinensteuerung, nur eine begrenzte Wegstrecke eines Maschinenteils zulässt.

Schutzfeld

ist der Bereich des von der berührungslos wirkenden Schutzeinrichtung gebildeten Felds, durch dessen Veränderung ein Schaltvorgang ausgelöst wird.

Selbstkontrollierende Einrichtpersonen

sind Personen, die selbst eingerichtete Pressen auf korrekten und sicheren eingerichteten Zustand kontrollieren.

Sichere Werkzeuge (SWZ)/Geschlossene Werkzeuge

sind durch ihre Konstruktion in sich sicher.

Sicherheitsabstand (S)

ist der für den Schutz vor Verletzungen erforderliche Mindestabstand zwischen BWS-Schutzfeld oder Schaltorganen der Zweihandschaltung und der nächstgelegenen Gefahrstelle oder dem Beginn des Gefahrenbereichs, der sich aus der Greifgeschwindigkeit und der Nachlaufzeit ergibt.

Da die Angabe des Sicherheitsabstands beim Einrichten benötigt wird, müssen Nachlaufzeit (T) und Sicherheitsabstand (S) an Pressen mit BWS oder Zweihandschaltungen als Schutzeinrichtungen angegeben sein.

Als Synonym wird auch „Mindestabstand“ verwendet.

Sicherheitsfunktion

ist eine Funktion einer Maschine, deren Ausfall zur unmittelbaren Erhöhung des Risikos (der Risiken) führen kann.

Sicherheitspunkt (an Gesenkbiegepressen, auch: Mute-Punkt)

ist die Stelle während der Schließbewegung von Gesenkbiegepressen, an der die bedienseitigen Schutzmaßnahmen wechseln, zum Beispiel von aktivem Lichtvorhang auf Tippschaltung in Verbindung mit langsamer Geschwindigkeit.

Manche Herstellfirmen von Gesenkbiegepressen verwenden stattdessen den Begriff „Mute-Punkt“.

Sicherheitssystem für die Bedienperson

ist die bedienseitig angebaute Schutzeinrichtung für die Bedienperson (der Begriff schließt mehrere gleichartige Schutzeinrichtungen auf der Vorder- und Rückseite einer Presse ein).

Sperrhebel (Reibspindelpressen)

sind Hebel zur Verriegelung des Einrückgestänges von Reibspindelpressen mit mechanischer Steuerung.

Stößel

ist das Hauptteil der Presse, das die Hubbewegung ausführt und an dem bei Oberkolbenpressen das Oberwerkzeug befestigt ist.

Stoppen/Stillsetzen/Anhalten (der Presse)

sind in dieser DGUV Information Begriffe mit gleicher Bedeutung für das Anhalten aller gefahrbringenden Bewegungen.

Transfersystem/Transfer

ist eine integrierte Einrichtung der Presse, die Material/ ein Werkstück durch den Werkzeugbereich bewegt.

Tuschier-/Einarbeitungspressen

dienen dem langsamen und behutsamen Zusammenfahren der Werkzeuge bei der Werkzeugherstellung.

„Reine“ Tuschier-/Einarbeitungspressen im Sinne dieser DGUV Information werden nicht zur Fertigung von Kleinserien verwendet.

Übernahme (an Handeinlegepressen)

ist das Nicht-Mehr-Unterbrechen des Schließhubs bei Loslassen der Schaltorgane der Zweihandschaltung oder bei Eindringen in das Schutzfeld der berührungslos wirkenden Schutzeinrichtung.

Übernahmepunkt (von Handeinlegepressen)

ist die Stelle, an der die Übernahme erfolgt.

Überwachung

ist eine Sicherheitsfunktion, durch die sichergestellt wird, dass eine Schutzmaßnahme eingeleitet wird, wenn die Funktionsfähigkeit einer Komponente oder eines Elements beeinträchtigt ist oder wenn die Prozessbedingungen so verändert werden, dass Gefährdungen entstehen.

Umkehrpunkte

sind die Punkte, an denen das Oberwerkzeug während des Hubs

- entweder dem Unterwerkzeug am nächsten ist (entspricht allgemein dem Ende des Schließhubs), als unterer Umkehrpunkt (UU) bezeichnet (auch gebräuchliche Bezeichnung: Unterer Totpunkt – UT),
- oder am weitesten vom Unterwerkzeug entfernt ist (entspricht allgemein dem Ende des Öffnungshubs), als oberer Umkehrpunkt (OU) bezeichnet (auch gebräuchliche Bezeichnung: Oberer Totpunkt – OT).

Unterwerkzeug

ist der feststehende Teil des Werkzeugs an Oberkolbenpressen.

Verriegelte trennende Schutzeinrichtungen (VTSE)/ Bewegliche Verkleidungen oder Verdeckungen (BV)

sind trennende Schutzeinrichtungen mit einer Verriegelungseinrichtung über Endschalter.

VTSE/BV im Sinne dieser DGUV Information besitzen nicht die Funktionsweise und nicht alle Überwachungen einer beweglichen Abschirmung/eines Schutzschirms/einer kraftbetriebenen beweglichen trennenden Schutzeinrichtungen mit Verriegelung.

Verriegelungseinrichtung

ist eine Einrichtung, die den Zweck hat, die Ausführung von gefährdenden Maschinenfunktionen unter festgelegten Bedingungen zu verhindern (im Allgemeinen so lange, wie die trennende Schutzeinrichtung nicht geschlossen ist).

Verwendungsbeschränkung

ist hier die Beschränkung in der Verwendung von Pressen in Bezug auf die aufgespannten Werkzeuge und/oder ergriffenen Schutzmaßnahmen. Eine typische Angabe lautet: „Zugelassen nur für sichere Werkzeuge“.

Vier-Rang-Methode

Die Vier-Rang-Methode ist eine bewährte und praxisnahe Vorgehensweise, mit der sich Gefahren einer Instandhaltung systematisch minimieren lassen.

Warmverformungsarbeiten (Warmbearbeitung)

sind Arbeiten, bei denen auf Grund der Temperatur der Werkstücke ausschließlich Hilfswerkzeuge (Zangen und dergleichen) verwendet werden müssen.

Werkzeug

ist die Kombination aus Oberwerkzeug und Unterwerkzeug.

Werkzeubereich

ist der Bereich zwischen den sich bewegenden Werkzeugen, dem beweglichen Stößel, dem beweglichen Ziehkissen und dem Werkstückauswerfer.

Wirkungskontrolle

ist die Kontrolle von Schutzeinrichtungen, die in die Steuerung eingebunden sind, auf Wirksamkeit – normalerweise durch Auslösen der Schutzeinrichtung.

Ziehkissen

ist eine Zusatzeinrichtung für ein Unterwerkzeug, die für einige Umformvorgänge mit der Presse die erforderliche Kraft akkumuliert und abgibt oder aufnimmt.

Zuhaltung

umfasst Maßnahmen, eine verriegelte trennende Schutzeinrichtung in geschlossener Position zu halten, bis die durch die gefahrbringenden Maschinenfunktionen verursachte Verletzungsgefahr vorüber ist.

Zweihandschaltungen (ZHS)

sind Einrichtungen, die mindestens die gleichzeitige Betätigung mit beiden Hände erfordern, um den Betrieb einer Maschine einzuleiten und aufrechtzuerhalten, solange eine Gefährdung besteht, um auf diese Weise eine Maßnahme zum Schutz der betätigenden Person zu erreichen.

3 Unfallgeschehen an Pressen der Metallbearbeitung, Erkenntnisse

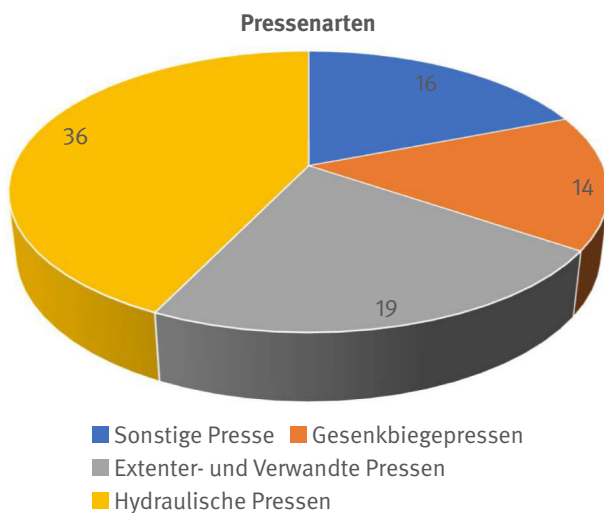


Abb. 1 Unfälle ausgewertet nach Pressenarten

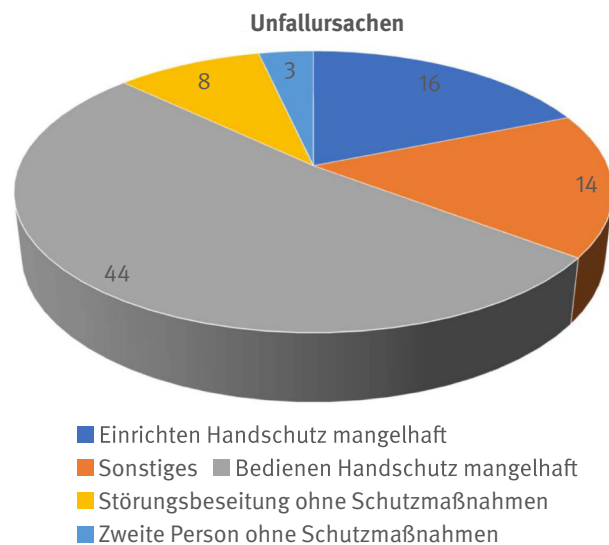


Abb. 2 Unfälle ausgewertet nach Unfallursachen

Ursachen oder begünstige Faktoren von Pressenunfällen sind anhand der Einzel-Auswertung von Unfalluntersuchungsberichten:

- fehlende oder unzulässige Schutzeinrichtungen
- unzureichende Abschirmung der Gefahrstellen
- ungesicherte Zuführ- oder Hilfseinrichtungen
- fehlerhafte Aufspannung der Werkzeuge
- technisches Versagen/Verschleiß
- Einlegearbeiten von Hand ins offene Werkzeug ohne Schutzeinrichtungen
- ungesicherter Betriebsartenwahlschalter
- Probehübe ohne Schutzeinrichtung
- unbefugte Personen an der Presse
- persönliche Schutzausrüstung nicht benutzt
- Umgehen von Schutzeinrichtungen
- keine ausgebildete Einrichtperson
- keine Kontrollperson
- mangelnde Sachkunde der Vorgesetzten
- Stress/Zeitmangel/enger Akkord
- falsche Planung
- keine Pressenprüfungen
- Monotonie
- mangelhafte oder fehlende Unterweisung
- mangelhafte Wartung

An handbeschickten Gesenkbiegepressen älterer Bauart hat sich neben Arbeiten in der Betriebsart „Fuß – schnell ab“ das Verstellen von Auflagen und Anschlägen auf der Rückseite der Gesenkbiegepresse bei eingeschalteter Steuerung mit der durch das Werkzeug (die „Biegelinie“) greifenden Hand als sehr unfallträchtig erwiesen. Auffällige Unfallursachen an handbeschickten Gesenkbiegepressen waren auch Verletzungen durch die Schwenkbewegung des Werkstücks (der „Oberwangenklemmer“) und das automatische Fahren von Hinteransschlägen ohne Schutzwirkung einer Schutzmaßnahme.

Zu sehr schweren Unfällen an handbestückten Schmiedepressen kam es, weil beim Arbeiten an Schmiedepressen Werkstücke durchgeworfen wurden (in hinter den Pressen positionierte Werkstückbehälter) oder weil Verrichtungen am Werkzeug bei eingeschalteter Steuerung vorgenommen wurden – jeweils bei eingestellter Betriebsart „Einzelhub – Fuß“.

Bei Pressen der Metallbearbeitung hat es sich gezeigt, dass die Hauptgefährdungen die mechanischen Gefährdungen im Werkzeugbereich sind.

4 Einrichten von Pressen der Metallbearbeitung, Befähigung von Einrichtpersonen

„Einrichten“ ist nach DIN 32541 (zurückgezogen) das Herichten einer Maschine oder eines vergleichbaren technischen Arbeitsmittels für die Nutzung.

Im Fall von Pressen der Metallbearbeitung wird darunter jede Veränderung der Betriebsart oder Betätigungsart beziehungsweise jeder Werkzeugwechsel verstanden, die/der eine Anpassung der Schutzmaßnahmen oder die Überprüfung des Sicherheitsabstands der Schutzeinrichtungen oder der sicherheitsrelevanten Einstellungen an Presse oder Werkzeug erforderlich macht.

Damit das (unfallträchtige!) unbefugte Verstellen verhindert ist, wird das Einrichten durch Sichern des Betriebsarten-Wahlschalters (Abschließen) oder Betriebsarten-Auswahlsystems (Abschließen oder Passwort-Schützen) beendet.

Sicherheitsrelevante Einstellungen an der Presse sind im Allgemeinen:

- die Hublänge (zu weites Auseinanderfahren von Ober- und Unterwerkzeug)
- die Lage des vorhandenen Übernahmepunkts (zu frühe Übernahme des Steuerbefehls)
- die Einstellung der Presskraft oder der Hublage oder der Schlagenergie (Überlastung der Werkzeuge oder ihrer Befestigung)

Eine sicherheitsrelevante Einstellung am Werkzeug ist zum Beispiel die Höheneinstellung der Zuführöffnung in einer Verkleidung.

Nach der bisherigen Erfahrung sind zum Beispiel schlanke Oberwerkzeuge oder die Stempelklemmung von Gesenkbiegepressen bei zu hoher Einstellung der Presskraft oder unzureichender Befestigung überlastungsgefährdet.

Das Arbeitsschutzgesetz und die DGUV Vorschrift 1 fordern von Beschäftigten/Versicherten, dass sie für die Sicherheit von Personen, die von ihren Handlungen betroffen sind, Sorge tragen.

Um Pressen im Ansatz sicherheitstechnisch einschätzen und sie so einzurichten zu können, dass anschließend sicher daran gearbeitet werden kann, benötigt man im Allgemeinen fachspezifische Kenntnisse, unter anderem über

- Pressenantriebe und sicherheitsrelevante Komponenten von Pressen,
- an Pressen eingesetzte Schutzeinrichtungen und
- spezifische Unfall-Vorbeugungsmaßnahmen für Pressen.

Fachspezifische Kenntnisse über das Pressen-Einrichten werden seit vielen Jahren in einschlägigen und beständig optimierten Schulungsmaßnahmen der Unfallversicherungsträger vermittelt.

Die Aneignung von fachspezifischen Kenntnissen über das Pressen-Einrichten auf andere Weise als durch Teilnahme an Schulungsmaßnahmen der Unfallversicherungsträger erscheint weniger tiefgreifend und effizient, ist aber nicht ausgeschlossen.

Alternative fachspezifische Schulungsmaßnahmen sollten in etwa dieselben Inhalte wie Seminare für Presseneinrichtenden und Presseneinrichter der Unfallversicherungsträger haben, eventuell mit Zuschnitt auf den konkreten Maschinenpark eines Betreibers oder einer Betreiberin.

Zu den fachspezifischen Kenntnissen muss die praktische Übung an den konkreten Maschinen im Unternehmen kommen.

In der Anfangsphase sollten „frisch“ fachspezifisch ausgebildete Einrichtpersonen unter Aufsicht arbeiten, zumindest aber regelmäßig durch Vorgesetzte oder erfahrene Einrichtpersonen kontrolliert werden.

Unternehmer und Unternehmerinnen können davon ausgehen, dass sie ihre Pflichten aus staatlichen Arbeitsschutzvorschriften (Arbeitsschutzgesetz, Jugendarbeitsschutzgesetz, Betriebssicherheitsverordnung) und der DGUV Vorschrift 1 im Hinblick auf Alter und Befähigung von Beschäftigten erfüllen, wenn Einrichtpersonen

- mindestens 18 Jahre alt sind,
- fachspezifisch (bei „der BG“ oder gleichwertig) und maschinenspezifisch (im Unternehmen) für die Aufgabe ausgebildet wurden sowie
- mündlich oder (aus Dokumentationsgründen vorzugsweise) schriftlich beauftragt worden sind.

Um sie zur Routine werden zu lassen, sollten besonders Wirkungskontrollen mit verriegelten trennenden Schutzeinrichtungen, berührungslos wirkenden Schutzeinrichtungen und Zweihandschaltungen ausgiebig praktisch eingeübt werden.

Durch Wirkungskontrollen nach dem Einrichten lässt sich mit sehr geringem Aufwand feststellen, ob die Schutzeinrichtungen und die nachgeschalteten Komponenten fehlerfrei funktionieren.

Da für die Qualifikation betriebsinterner **Ausbilder und Ausbilderinnen** von Pressen-Einrichtpersonen keine Vorgaben existieren, wird der Unternehmer oder die Unternehmerin sich bei Auswahl betriebsinterner Ausbilder und Ausbilderinnen vielleicht an die Festlegungen für andere technische Arbeitsmittel anlehnen:

- zwei Jahre Erfahrung im Umgang mit oder mit dem Einsatz von Pressen
- Abschluss als Meister oder Meisterin oder mindestens vierjährige Tätigkeit in gleichwertiger Funktion
- erfolgreiche Teilnahme an einem Seminar für Presseneinrichterrinnen und Presseneinrichtern der Unfallversicherungsträger
- bestandene Ausbildereignungsprüfung

5 Pressenarten, sicherheitsrelevante Komponenten von Pressen der Metallbearbeitung

5.1 Mechanische Pressen

Unter „mechanischen Pressen“ werden in den Sicherheitsvorschriften für Pressen Exzenter- und verwandte Pressen (z. B. Kurbel-, Kurbelzieh-, Kniehebelpräge-, Kniehebelziehpressen) sowie Spindelpressen zusammengefasst.

Die Drehbewegung des Schwungrads oder Motors wird durch ein Kurbel- oder Schraubgetriebe in eine geradlinige Stößelbewegung umgewandelt.

In der Variante mechanische Pressen als Servopressen (d. h. mit elektrischem Servoantrieb als Hauptantrieb) gibt es normalerweise keine Schaltkupplung und kein Schwungrad.

In der Praxis anzutreffen sind in Anlagen integrierte mechanische Pressenautomaten oder handbeschickte mechanische „Stand-Alone“-Pressen.

Ein Schwachpunkt von Exzenterpressen mit freiliegendem Exzenter ist der Exzenterzapfen. Damit bei dessen Bruch das Pleuel nicht vornüberkippt, ist ein Pleuelschutz notwendig.

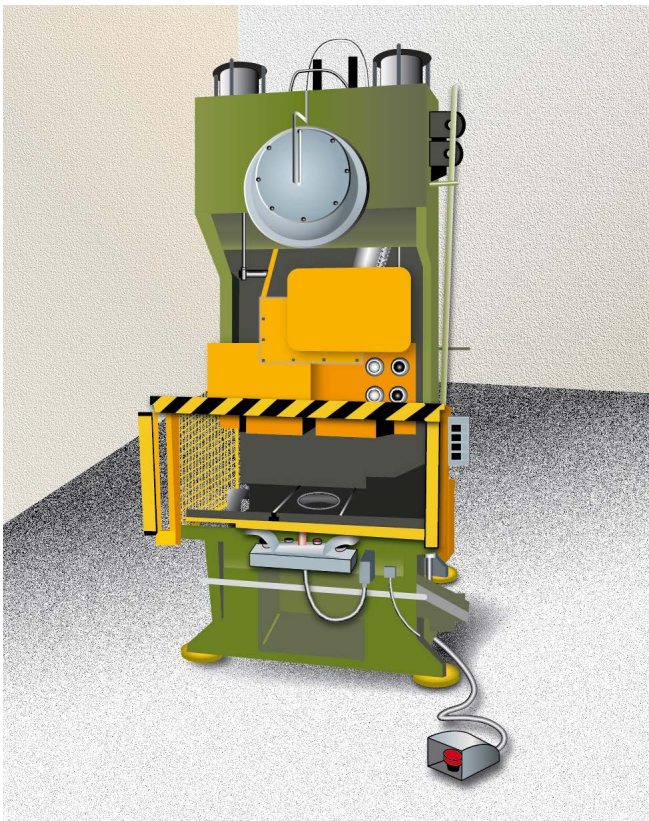


Abb. 3 Exzenterpresse, Antrieb

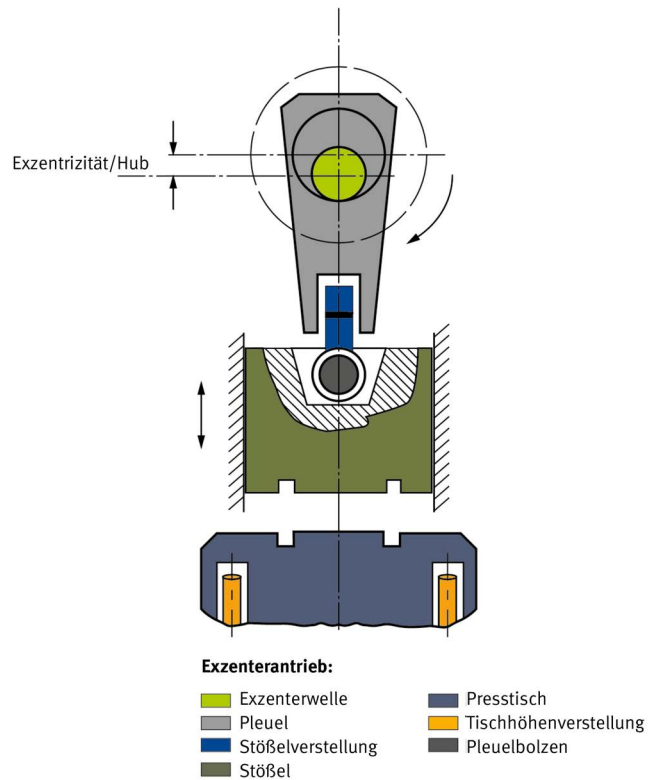




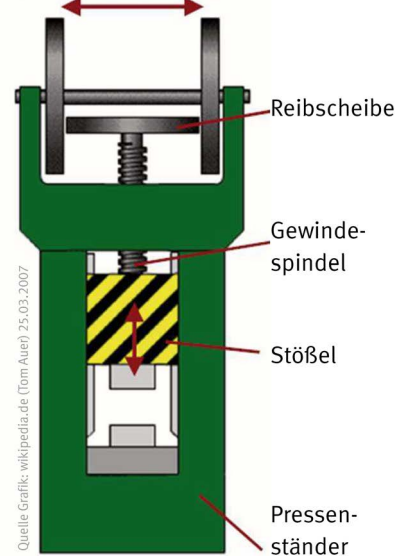
Abb. 4 Reibspindelpresse, Antrieb

Schwachstellen von Reibspindelpressen sind die Spindel und die Mittelscheiben-Bandage.

Bei Spindelbruch (in der Regel dicht unterhalb des Schwungrads) kann das Schwungrad von Reibspindelpressen herausfallen. Daher ist ein Schutzkorb oder eine äquivalente Einrichtung erforderlich.

Beim Bau neuer mechanischer Kalt-Pressen der Metallbearbeitung für den europäischen Markt wird die DIN EN ISO 16092-1 in Verbindung mit der DIN EN ISO 16092-2 angewendet.

Reibräder (axial verstellbar)



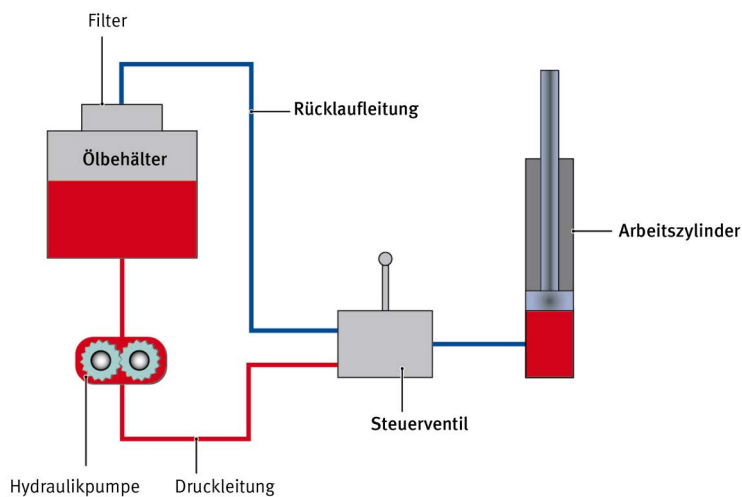
Damit sie nicht reißt, bedarf die Mittelscheiben-Bandage sorgfältiger Pflege. Vorhandene Bremshebel-Lüftzylinder müssen korrekt montiert und eingestellt sein.

Die Anwendung von Lichtvorhängen oder Zweihandschaltungen als Schutzeinrichtungen an Reibspindelpressen ist im Allgemeinen schon wegen der langen Nachlaufzeit solcher Maschinen nicht ratsam.

Spätestens, wenn bei der Nachlaufmessung der Stößel nicht vor dem UT zum Stillstand kommt, müssen die zur Prüfung befähigte Person und eine anwesende Einrichtperson erkennen, dass keine offenen Werkzeuge aufgespannt werden dürfen.



Abb. 5 Hydraulische Presse, Antrieb



5.2 Hydraulische Pressen

Hydraulische Pressen sind Pressmaschinen, die nach dem hydrostatischen Prinzip arbeiten.

Es gibt sie als in Pressenanlagen integrierte, normalerweise automatisch arbeitende hydraulische Pressen oder als handbeschickte „Stand-Alone“-Pressen.

Beim Bau neuer mechanischer Kalt-Pressen der Metallbearbeitung für den europäischen Markt wird die DIN EN ISO 16092-1 in Verbindung mit der DIN EN ISO 16092-2 angewendet.

Pneumatische Pressen sind prinzipiell ähnlich ausgeführt wie hydraulische Pressen. Die Sicherheitsmaßnahmen für die beiden Pressenarten sind daher ähnlich, abgesehen von Maßnahmen, die der Pressengröße geschuldet sind.

Beim Bau neuer pneumatischer Kalt-Pressen der Metallbearbeitung für den europäischen Markt wird die DIN EN ISO 16092-1 in Verbindung mit der DIN EN ISO 16092-4 angewendet.

5.3 Gesenkbiegepressen

Gesenkbiegepressen werden normalerweise für das Biegen von Blechen eingesetzt.

Moderne Gesenkbiegepressen sind meist mit einem elektrischen Servoantrieb oder einem hydraulischen Hauptantrieb ausgestattet.

In der betrieblichen Praxis werden in „Biegezellen“ integrierte, normalerweise automatisch arbeitende Gesenkbiegepressen oder handbeschickte „Stand-Alone“-Gesenkbiegepressen verwendet.

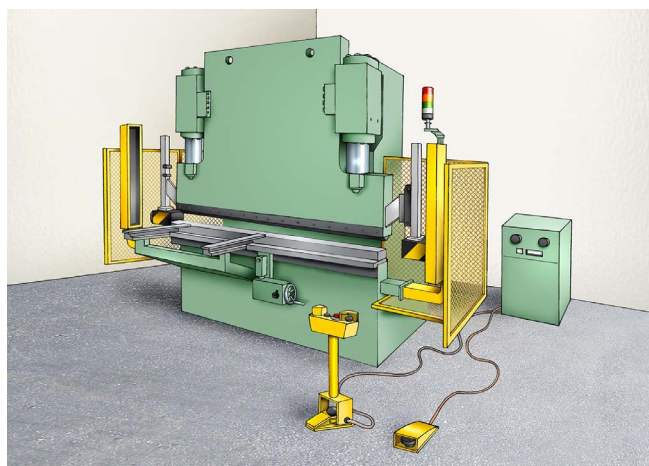


Abb. 6 Hydraulische Gesenkbiegepresse

Beim Bau neuer mechanischer Kalt-Pressen der Metallbearbeitung für den europäischen Markt wird die DIN EN ISO 16092-1 in Verbindung mit der DIN EN ISO 16092-2 angewendet.

5.4 Hauptschalter | Netztrenneinrichtungen

Der Hauptschalter/die Netztrenneinrichtung trennt die jeweilige Ausrüstung von der Versorgung (meist elektrisch, in einigen Fällen auch hydraulisch oder pneumatisch).



Abb. 7 Hauptschalter (elektrisch)

5.5 Not-Befehlseinrichtungen (ergänzende Sicherheitsmaßnahme an Pressen der Metallbearbeitung)

Durch die Betätigung von Not-Befehlseinrichtungen werden bei Pressen **gefährbringende Bewegungen** schnellstmöglich beendet.

Das Betätigen einer Not-Befehlseinrichtung kann bei Instandhaltungsarbeiten jedoch nicht die Anwendung eines Rangs der „Vier-Rang-Methode“ (vorzugsweise des „Lockout-Tagout“-Verfahrens) ersetzen (je nach Verdrahtung der Not-Befehlseinrichtung besteht die Gefahr schwerster Unfälle).

Damit Not-Befehlseinrichtungen im Notfall schnell auszumachen sind und ohne Verlust wertvoller Zeit und ohne Selbstgefährdung betätigt werden können, müssen sie auffällig gekennzeichnet und von Bedienplätzen schnell, leicht und gefahrlos erreichbar sein.

Das Rückstellen von Not-Befehlseinrichtungen darf keinen Anlauf bewirken.

Für die mechanische Ausführung von Not-Befehlsgeräten gilt die DIN EN ISO 13850.

Auf Not-Befehlseinrichtungen kann bei Pressen verzichtet werden, wenn sie die Gefährdung nicht mindern würden, zum Beispiel wenn

- Pressen durch Not-Befehlsgebung nicht angehalten werden können (z. B. aufgrund der Ausführung der Kupplung),
 - Bewegungen nach Not-Befehlsgebung sehr lange nachlaufen
- oder
- Schließbewegungen nur unter Verwendung von Tipp-schaltern eingeleitet werden können.

Wegen des ergänzenden Charakters von Not-Befehlseinrichtungen sind sie von untergeordneter Bedeutung gegenüber bedienseitigen Absicherungen.

Nach DIN EN ISO 16092-1 dürfen steckbare Bedienpulte von CE-gekennzeichneten Pressen keine Not-Befehls-einrichtungen aufweisen – es sei denn, die Wirksamkeit der Not-Befehlseinrichtungen wird an dem steckbaren Bedienpult angezeigt (z. B. durch Beleuchtung der aktiven Not-Befehlseinrichtung).

5.6 Quittiertaster

Quittiertaster melden der Pressensteuerung bei hinter-tretbaren Schutzeinrichtungen das Verlassen des Ge-fahrenbereichs. Durch ihre Betätigung wird die Pressen-steuerung in einen definierten Anfangszustand gebracht (rückgesetzt).

Damit man sich beim Quittieren vergewissern kann, dass sich niemand im Gefahrenbereich aufhält, muss die An-bringung von Quittiertastern Einsehbarkeit des Gefahrbe-reichs gewährleisten. **Das Einsehen des Gefahrenbereichs beim Quittieren ist unter Umständen lebensnotwendig für Personen, die sich im Gefahrenbereich aufhalten.** Damit sie ihren Zweck erfüllen, dürfen Quittiertaster aus dem Gefahrenbereich heraus nicht erreichbar sein.

Außerdem müssen Quittiertaster zur Unfallverhütung gegen unbeabsichtigtes Betätigen gesichert und dürfen nicht durch Festsetzen manipulierbar sein.

5.7 Schaltsperre/Ausschalteinrichtung/ Einrücksperr

Mit der Schaltsperre/Ausschalteinrichtung/Einrücksperr kann die Pressensteuerung ausgeschaltet werden, um bei kurzfristigen Verrichtungen am Werkzeug ein versehent-liches Auslösen oder den unerwarteten Anlauf einer Schließbewegung zu verhindern.

Diesen Einrichtungen oder einer äquivalenten Einrich-tung kommt besonders bei alten Pressen mit vergleichs-weise rückständiger (Steuerungs-)Technik eine hohe Bedeutung zu.

Zu vielen Unfällen von Bedien- oder Einrichtpersonen an Pressen wäre es bei betätigter Schaltsperre/Aus-schalteinrichtung/Einrücksperr (oder einer äquivalen-ten Einrichtung, z. B. der/einer Not-Befehlseinrichtung) nicht gekommen.

Das Betätigen der Schaltsperre/Ausschalteinrich-tung/Einrücksperr kann bei Instandhaltungsarbei-ten jedoch nicht die Anwendung eines Rangs der „Vier-Rang-Methode“ (vorzugsweise des „Lockout-Tagout“-Verfahrens) ersetzen (je nach Schaltsperren-/ Ausschalteinrichtungs-/Einrücksperr-Verdrahtung) besteht die Gefahr schwerster Unfälle).

Damit Schaltsperre/Ausschalteinrichtung/Einrücksperr von den Bedienpersonen (und den Einrichtpersonen) benutzt wird, soll die Betätigung ohne Verwendung eines Schlüssels oder besonderen Werkzeugs möglich sein.

Als Ersatz für die Schaltsperre/Ausschalteinrichtung/ Einrücksperr können Not-Befehlseinrichtungen betätigt werden. Das wird jedoch hauptsächlich dann praxisge-recht sein, wenn die Not-Befehlseinrichtungen nicht den Pressenantrieb beeinflussen.



Abb. 8 Befehlseinrichtungen

5.8 Betriebsarten-Wahlschalter/ Betriebsarten-Auswahlsystem

Mit dem (gegen unbefugtes Betätigen sicherbaren!) Betriebsarten-Wahlschalter oder Betriebsarten-Auswahlsystem wird die Betriebsart eingestellt.



Abb. 9 Betriebsarten-Wahlschalter

5.9 Nockenschaltwerk/Schaltlineal

Das Nockenschaltwerk von Exzenterpressen und verwandten Pressen beziehungsweise das Schaltlineal von hydraulischen Pressen oder Spindelpressen sendet Signale für die Hubsteuerung, zum Beispiel für den OT-Stopp, an die sichere Elektrosteuerung.



Abb. 10 Nockenschaltwerk

5.10 Sichere Elektrosteuerung

Die sichere Elektrosteuerung nimmt Signale der vorgenannten Einrichtungen und weiterer sicherheitsrelevanter „Geber“, besonders der verriegelten Schutz- und der Steuereinrichtungen, auf und sendet Signale an die sicherheitsrelevanten Aktoren, zum Beispiel die Sicherheitsventile.



Abb. 11 Elektrische Pressensteuerung

5.11 Nachlaufüberwachungseinrichtung

Zu verlängertem Nachlauf kann es zum Beispiel durch Verschleiß von Betriebsbremsen oder Verschmutzung von Arbeitsventilen kommen.

Verlängerter Nachlauf kann je nach angewendetem Sicherheitssystem für die Bedienperson gefährlich werden – nämlich dann, wenn „Nachgreifen“ möglich ist.

Die vorhandene Nachüberwachungseinrichtung überwacht

- den Nachlauf(winkel) von Exzenter- und verwandten Pressen beim OT-Stopp

oder

- den Nachlauf(weg) von hydraulischen oder Spindelpressen beim Einschalten der Pressenteuerung für den ersten Hub („Testhub“)

und schaltet die Steuerung der Presse selbsttätig ab, sobald der Grenzwert des Stößel-Nachlaufs überschritten wird.

Alternative Überwachungsmethoden, wie die Überwachung der Schaltzeiten von Ventilen an modernen hydraulischen Pressen, zielen in dieselbe Richtung wie der „Testhub“

5.12 Pressensicherheitsventile (PSV)

PSV sind Ventilkombinationen zum Steuern der Kupplung und der Bremse von Pressen mit Schwungradantrieb.



Abb. 12 Pressensicherheitsventil

5.13 Kupplung und Bremse von mechanischen Pressen

Die eingerückte Kupplung überträgt die Schwungradbewegung auf die Welle von Exzenter- und verwandten Pressen oder die Spindel von Spindelpressen und somit den Stößel.



Abb. 13 Kupplungs-Brems-Kombination

Die aktivierte (Betriebs-) Bremse bringt die Bewegung der Welle oder Spindel und somit des Stößels beim Ausrücken der Kupplung zum Stillstand.

Kupplungs-Brems-Kombinationen (K-B-K) vereinen Kupplungen und Bremsen in einem Gehäuse.

Reib-Kupplungen und -Bremsen können die Verbindung zwischen Schwungrad und Welle in jeder Stellung der Welle trennen und somit den Stößel in jeder Position anhalten.

Formschlüssige Kupplungen, zum Beispiel Drehkeilkupplungen, können den Hub nur im oberen Totpunkt unterbrechen, in weiterentwickelter Ausführung noch einmal etwas darunter. Sie gewährleisten keinen Nachgreifschutz und sind unter anderem deswegen grob unsicher. Daher lassen sie die Anwendung von Lichtvorhängen oder Zweihandschaltungen als Schutzeinrichtungen nicht zu.

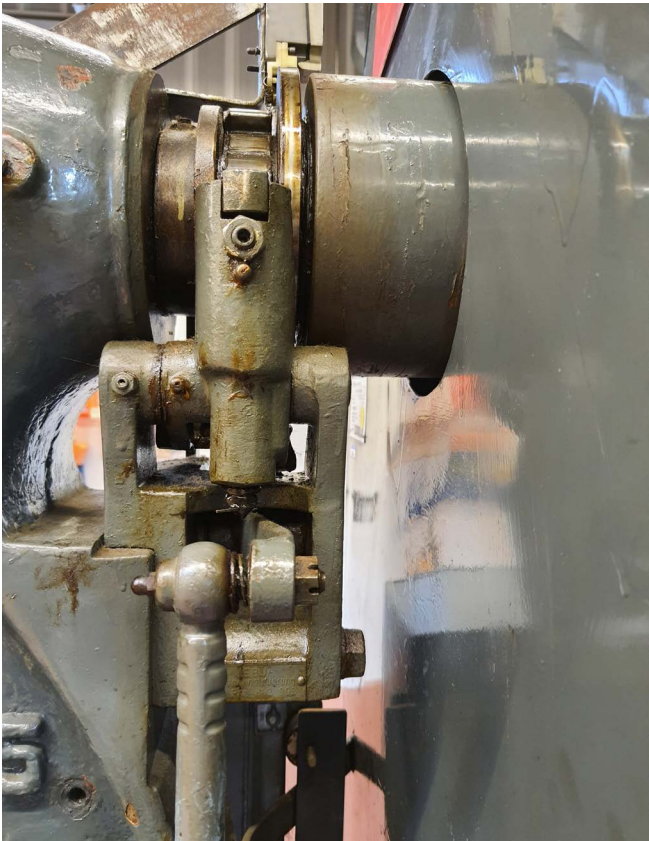


Abb. 14 Formschlüssige Kupplung

Formschlüssige Kupplungen kann man an ihrem Einrückgestänge erkennen.

Band-Bremsen dürfen nach der DIN EN ISO 16092-1/-2 (und vormaligen deutschen Sicherheitsvorschriften) nicht als Betriebsbremsen eingesetzt werden; als Haltebremsen an Pressen mit formschlüssiger Kupplung und manchen Spindelpressen werden sie noch akzeptiert.

5.14 Durchlaufsicherung (an alten Exzenter- und verwandten Pressen ohne „CE“)

Die Durchlaufsicherung verhindert den Durchlauf, wenn die (reibschlüssige) Betriebsbremse versagt. Es gibt verschiedene Varianten, zum Beispiel Zusatzbremsen.



Abb. 15 Durchlaufsicherung (in Form einer Zusatzbremse)

5.15 Hebeleitungen, Ringraumabsicherungsventile

Hebeleitungen sind Leitungen, die zum Anheben von Lasten (typischerweise des Stößels und Oberwerkzeugs) mit Druck beaufschlagt werden. Um ihr Versagen (mit der Folge eines Stößel-Absturzes) auszuschließen, dürfen hydraulische Hebeleitungen (zwischen abstützender Antriebs-Seite und Steuerblock) ohne Weiteres nicht als Schlauchleitungen und Leitungsverbindungen in hydraulischen Hebeleitungen nicht als Schneidringverschraubungen, Klemmringverschraubungen oder Ähnliches ausgeführt werden.

Der Druckabsicherung des Ringraums von Differenzialzylindern und daran angeschlossener Leitungen dienen Ringraumabsicherungsventile, die korrekt eingestellt und verplombt sein müssen.

5.16 Mechanische Hochhalteinrichtung

Die mechanische Hochhalteinrichtung sichert den Stößel von vertikalen Pressen mit Oberantrieb (und manchmal das Ziehkissen im Tisch), das heißt, sie verhindert im aktivierten Zustand das Absinken des Stößels (oder manchmal des Ziehkissens im Tisch) unter Eigengewicht.

Mechanische Hochhalteinrichtungen gibt es in den Varianten:

- fest eingebaute Stößelverriegelung (form- oder reibschlüssig)
- einsetzbare Stößelstützen

Damit die Wirksamkeit von „verdeckt eingebauten“ Stößelverriegelungen, die bedarfsweise aktiviert werden, äußerlich erkennbar ist, ist eine optische Anzeige vorgeschrieben.

Stößelstützen, deren Entfernen aus der „Parkposition“ außerhalb des Werkzeugeinbauraums die Betriebsunterbrechung der Presse bewirkt, schließen das versehentliche Pressen-Ingangsetzen mit eingesetzten Stößelstützen aus.

5.17 Sicherheitstechnische Beurteilung von Pressen, funktional sichere/unsichere Pressen

Es ist nicht die Aufgabe der Einrichtpersonen, Komponenten (die „Innereien“) von Pressen im Detail sicherheitstechnisch zu beurteilen.

Einrichtpersonen sollten jedoch Einsicht in Prüfungsbefunde nehmen, wenn sie Auffälligkeiten feststellen.

Die Betriebssicherheitsverordnung verpflichtet Unternehmer und Unternehmerinnen, Pressen durch zur Pressenprüfung befähigte Personen prüfen zu lassen (beispielsweise Personen aus Pressenherstellbetrieben).

Entsprechend den Technischen Regeln zur Betriebssicherheitsverordnung gilt eine Prüffrist von mindestens einmal jährlich als bewährt.

Betreiber und Betreiberinnen, die eine Prüf-(und Wartungsleistung) beauftragen, sind dafür verantwortlich zu verifizieren, ob zu dem Preis und in der Zeit, die auf dieser Grundlage kalkuliert wird, für die Pressenprüfung überhaupt eine umfängliche Prüfung nach den gültigen Vorschriften vollständig möglich ist!

Angebrachte Prüfplaketten sollten nicht zum Rückschluss auf die Sicherheit von Pressen verleiten. Die Prüfplaketten geben oft nur Zeitpunkte an.

Damit Exzenter- und verwandte Pressen funktional sicher sind, also nicht unerwartet anlaufen und beim gewollten Anhalten nicht durchlaufen (sie also **jederzeit** angehalten werden können), müssen sie folgende Merkmale aufweisen:

- sichere Elektrosteuerung
- bei bestimmten Exzenter- und verwandten Pressen: Nachlaufüberwachung beim OT-Stopp
- sichere Ventilkombination zum Steuern von Kupplung und Bremse, z. B. Pressensicherheitsventil
- sichere Kupplung und Bremse
- bei bestimmten (alten) Exzenter- und verwandten Handeinlegepressen (ohne „CE“): Durchlaufsicherung

Bei hydraulischen Pressen/Gesenkbiegepressen sind die Merkmale für funktionale Sicherheit:

- sichere Elektrosteuerung
- bei bestimmten hydraulischen Pressen/Gesenkbiegepressen: „Testhub“
- sichere hydraulische Steuerung
- fest verrohrte Hebeleitung mit formschlüssigen Verschraubungen (zwischen abstützender Seite des Stößelantriebs und Pressenblock) von Oberkolbenpressen
- bei bestimmten hydraulischen Pressen: Stößelverriegelung oder Stößelstütze(n)

Die funktionale Sicherheit oder Unsicherheit von Pressen ist maßgeblich für die zulässigerweise anwendbaren Schutzmaßnahmen.

Die Verwendung von funktional unsicheren Kalt-Pressen muss beschränkt werden. Typische Angaben lauten:

- „Zugelassen nur für sichere Werkzeuge“
- „Zugelassen nur für feste Abschirmungen“
- „Zugelassen nur für bewegliche Abschirmungen“

(Grobe) Anhaltspunkte dafür, ob eine Presse funktional unsicher/sicher ist, bieten das (Um-) Baujahr der Presse (vor/nach „markanten Zeitpunkten“, siehe Tabelle 1) und in den Fällen der Ausstattung mit Lichtvorhängen oder mit Zweihandschaltungen die an den Pressen angebrachten Angaben von Nachlaufzeit und Sicherheitsabstand.

Tabelle 1 Markante Zeitpunkte

Bei Exzenter- und verwandten Pressen	der 1.4.1975
Bei hydraulischen Pressen/hydraulischen Gesenkbiegepressen	der 1.10.1987

Mechanische Pressen oder hydraulische Pressen, die vor diesen Zeitpunkten nach damals vorliegender jeweiliger Unfallverhütungsvorschrift (UVV) gebaut und nie umgebaut (d. h. der jeweiligen UVV – unter Berücksichtigung von Ausnahmen – nachgeführt) wurden, sind nach heutigem Bewertungsmaßstab sehr wahrscheinlich funktional unsicher.

Da es vorkommt, dass Pressen nachträglich mit berührungslos wirkenden Schutzeinrichtungen oder mit Zweihandschaltungen ausgestattet werden, ohne dass zum Beispiel die Pressensteuerung ausreichend angepasst wird, kann aus dem Vorhandensein solcher Schutzeinrichtungen nicht auf die Sicherheit der Presse rückgeschlossen werden.

Bei Pressen, die „CE“-gekennzeichnet sein müssten, deutet ein fehlendes CE-Zeichen auf die Unkenntnis oder das Außerachtlassen gesetzlicher Vorgaben hin.

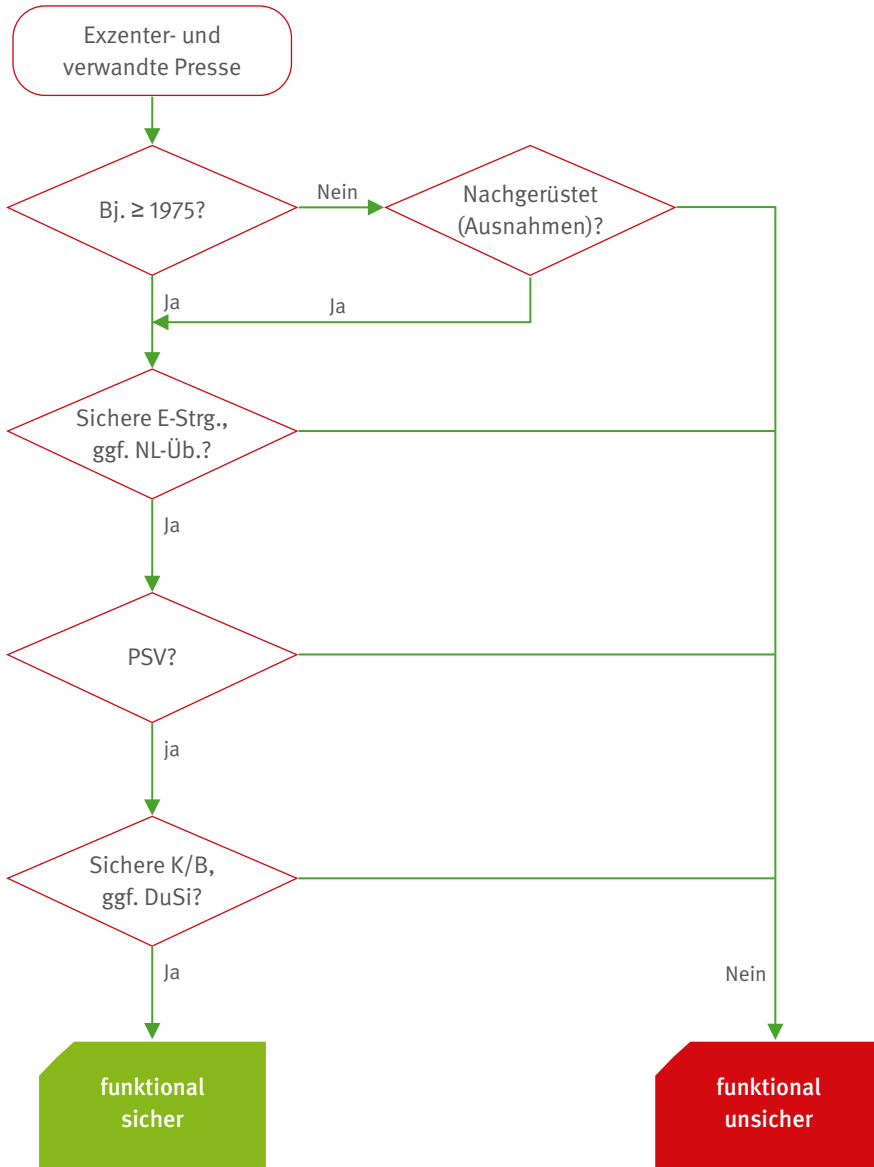


Abb. 16 Entscheidungsschritte – funktional sichere Exzenter- und verwandte Presse (NL-Üb.: Nachlaufüberwachung, K/B: Kupplung/Bremse, DuSi: Durchlaufsicherung)

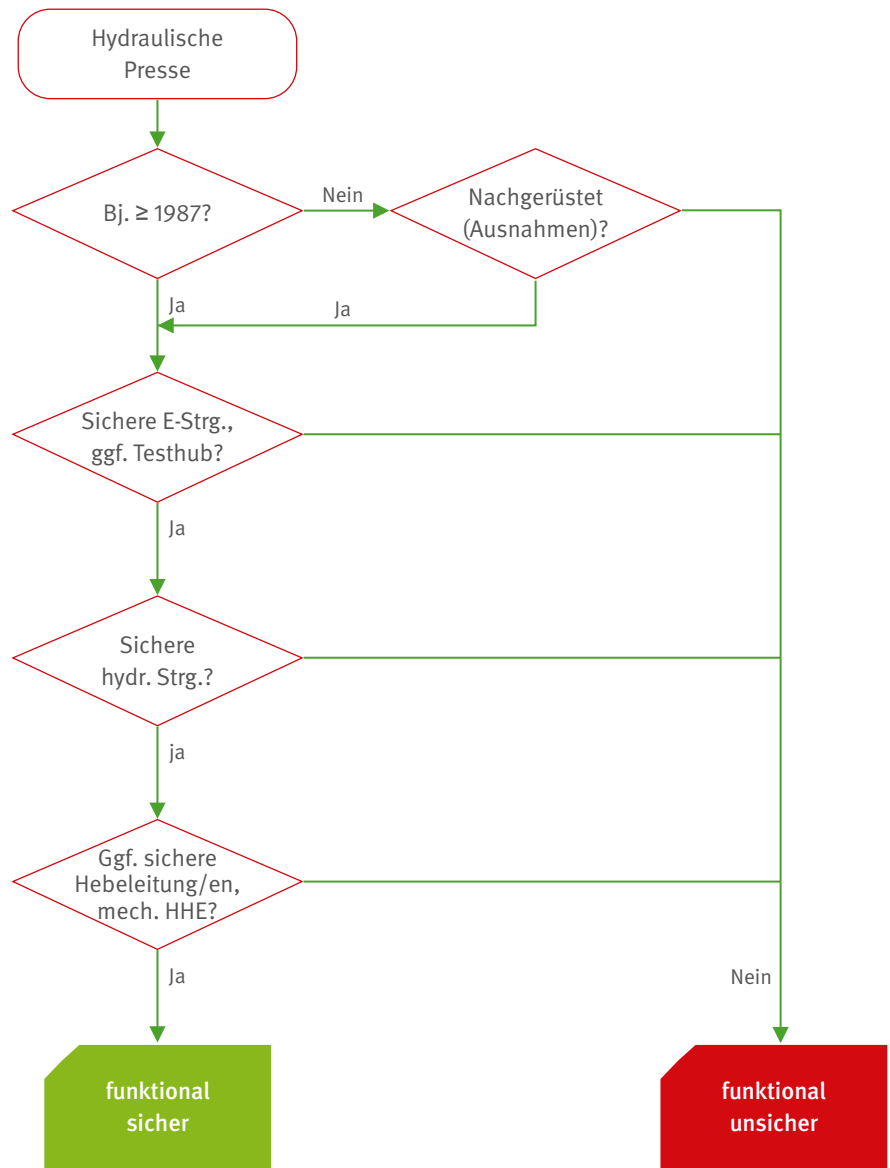


Abb. 17 Entscheidungsschritte – funktional sichere Hydraulikpresse/hydraulische Gesenkbiegepresse
(Mech. HHE: Mechanische Hochhalteeinrichtung)

6 Werkzeuglagerung, -befestigung

Das Ober- und das Unterteil von Pressenwerkzeugen werden bei der Lagerung oft durch Einsetzen von Distanzstücken getrennt.

Wenn Distanzstücke aus weniger günstigem Material, wie Metall oder Holz, sich beim Ingangsetzen einer Presse nach Aufspannen eines „neuen“ Werkzeugs noch darin befinden, kommt es vor, dass sie komplett oder in Teilen aus dem Pressenwerkzeug herausgeschossen werden.

Unfallbeispiel – Einrichten

Der Presseneinrichter wollte Einstellarbeiten am eingebauten Oberwerkzeug durchführen. Er setzte einen Schraubbock zwischen die Werkzeughälften. Vor dem ersten Pressenhub vergaß er, den Schraubbock herauszunehmen. Er wurde herausgeschleudert und durchschlug die Schutzscheibe. Der Einrichter wurde getroffen; er erlitt schwere Gesichtsverletzungen.

Zur Unfallverhütung gibt es inzwischen Kunststoff-Distanzstücke, die sich unter (versehentlicher) Einwirkung der Presskraft ungefährlich deformieren und nicht splintern oder bersten.

Die Werkzeugbefestigung muss nach Angaben der Pressenherstellfirma erfolgen.

Die sichere Spannzapfen-Befestigung von kleineren Oberwerkzeugen erfolgt in der Regel formschlüssig. Dafür geeignete Spannzapfen sind schräg angedreht oder angefräst.

Größere Werkzeuge werden normalerweise mit (mindestens vier gleichmäßig verteilten) Schrauben oder kraftbetätigten Werkzeug-Spannelementen befestigt.

Es besteht Lebensgefahr, wenn der Kopf oder der Oberkörper zwischen das unvollständig befestigte Ober- und das Unterwerkzeug gebracht wird.

Magnetspannsysteme haben sich bei Pressen der Metallbearbeitung noch nicht etabliert.

Es sind tödliche Unfälle durch Oberwerkzeug-Absturz infolge des Experimentierens von Bedienpersonen mit Steuereinrichtungen für die kraftbetätigte Werkzeugspannung von größeren Pressen dokumentiert.

Daher ist es sinnvoll, wenn die kraftbetätigte Werkzeugspannung dem allgemeinen Zugriff entzogen (also den Einrichtpersonen vorbehalten) ist.

Damit die Oberwerkzeugklemmung von Gesenkbiegepressen nicht überlastet und Oberwerkzeuge herausgeschleudert werden, ist die Beachtung der Vorgaben des Pressenherstellfirma zur Belastbarkeit der Oberwerkzeugklemmung wichtig.

7 Weiträumige Absicherungen

Als weiträumige Absicherungen dienen Einhausungen, Umzäunungen und/oder Mehrstrahl-Lichtschranken (MSL) der Arbeitssicherheit.

Für die mechanische Ausführung von Einhausungen oder Umzäunungen gilt die DIN EN ISO 14120, für die Ausführungen von MSL gilt die DIN EN IEC 61496-1/-2.

Gegen Hindurchreichen, Herumreichen und Hinüberreichen müssen Sicherheitsabstände nach DIN EN ISO 13857 eingehalten werden.



Abb. 18 Umzäunung

Tabelle 2 Sicherheitsabstände (in mm) gegen Hindurchreichen durch Öffnungen nach DIN EN ISO 13857

Körperteil	Bild	Öffnung	Sicherheitsabstand zum Gefährdungsbereich s_r		
			Schlitz	Quadrat	Kreis
Fingerspitze		$e \leq 4$	≥ 2	≥ 2	≥ 2
		$4 < e \leq 6$	≥ 10	≥ 5	≥ 5
Finger bis Fingerwurzel		$6 < e \leq 8$	≥ 20	≥ 15	≥ 5
		$8 < e \leq 10$	≥ 80	≥ 25	≥ 20
Hand		$10 < e \leq 12$	≥ 100	≥ 80	≥ 80
		$12 < e \leq 20$	≥ 120	≥ 120	≥ 120
		$20 < e \leq 30$	$\geq 850^a$	≥ 120	≥ 120
Arm bis Schultergelenk		$30 < e \leq 40$	≥ 850	≥ 200	≥ 120
		$40 < e \leq 120$	≥ 850	≥ 850	≥ 850

ANMERKUNG Die fetten Linien in der Tabelle zeigen den Körperteil, der durch die Größe der Öffnung eingeschränkt wird.

^a Ist die Länge einer schlitzförmigen Öffnung ≤ 65 mm, wirkt der Daumen als Begrenzung, und der Sicherheitsabstand darf auf ≥ 200 mm reduziert werden.

Tabelle 3 Sicherheitsabstände (in mm) gegen Herumreichen nach DIN EN ISO 13857

Begrenzung der Bewegung	Sicherheitsabstand zum Gefährdungsbereich s_r	Bild
Begrenzung der Bewegung nur an Schulter und Achselhöhle	≥ 850	
Arm bis zum Ellenbogen unterstützt	≥ 550	
Arm bis zum Handgelenk unterstützt	≥ 230	
Arm und Hand bis zur Fingerwurzel unterstützt	≥ 130	

Legende

^A Bewegungsbereich der oberen Gliedmaßen

s_r radialer Sicherheitsabstand

^a Dies ist entweder der Durchmesser einer kreisförmigen Öffnung oder die Seite einer quadratischen Öffnung oder das kleinste Maß der schlitzförmigen Öffnung.

Tabelle 4 Sicherheitsabstände (in mm) gegen Hinüberreichen nach DIN EN ISO 13857:

Höhe des zur Reichweite der oberen Gliedmaßen nächstgelegenen Punktes des Gefährdungsbereichs ^a	Höhe der schützenden Konstruktion ^{b, c}									
	1000	1200	1400	1600	1800	2000	2200	2400	2500	2700
waagerechter Sicherheitsabstand des zur Reichweite der oberen Gliedmaßen nächstgelegenen Punktes des Gefährdungsbereiches										
2700	0	0	0	0	0	0	0	0	0	0
2600	900	800	700	600	600	500	400	300	100	0
2400	1100	1000	900	800	700	600	400	300	100	0
2200	1300	1200	1000	900	800	600	400	300	0	0
2000	1400	1300	1100	900	800	600	400	0	0	0
1800	1500	1400	1100	900	800	600	0	0	0	0
1600	1500	1400	1100	900	800	500	0	0	0	0
1400	1500	1400	1100	900	800	0	0	0	0	0
1200	1500	1400	1100	900	700	0	0	0	0	0
1000	1500	1400	1000	800	0	0	0	0	0	0
800	1500	1300	900	600	0	0	0	0	0	0
600	1400	1300	800	0	0	0	0	0	0	0
400	1400	1200	400	0	0	0	0	0	0	0
200	1200	900	0	0	0	0	0	0	0	0
0	1100	500	0	0	0	0	0	0	0	0

^a Für Gefährdungsbereiche über 2700 mm siehe DIN EN ISO 13857, Abschnitt 4.2.1.

^b Schützende Konstruktionen mit einer Höhe unter 1000 mm sind nicht enthalten, da sie die Bewegung des Körpers nicht ausreichend einschränken.

^c Schützende Konstruktionen von weniger als 1400 mm sollten nicht ohne zusätzliche Schutzmaßnahmen benutzt werden.

Tabelle 5 Strahlhöhen (in mm) von Mehrstrahl-Lichtschranken nach DIN EN ISO 13855

Anzahl der Strahlen	Höhe über der Bezugsebene, zum Beispiel über dem Boden mm
4	300, 600, 900, 1 200
3	300, 700, 1 100
2	400 ^a , 900

^a Für den niedrigsten Strahl [siehe auch DIN EN ISO 13857, 6.2.2 a)], können 400 mm nur dann angewendet werden, wenn die Risiko-beurteilung es zulässt.

Zum Personenschutz muss eine weiträumig abgesicherte Maschine/Anlage beim Zugang stillgesetzt werden.

Wenn eine weiträumig abgesicherte Maschine/Anlage nicht jederzeit angehalten werden kann, sind die Zugänge aus Sicherheitsgründen als Zugangstüren auszuführen, die mit einer sogenannten Zuhaltung ausgestattet sind und sich bis zum Maschinen/Anlagen-Stillstand nicht öffnen lassen.

Damit im Notfall die Flucht aus einer Einhausung oder Umzäunung möglich ist, sind Zugangstüren mit Zuhaltung mit Flucht-Entriegelungen ausgestattet. Günstig sind „Panikgriffe“.

Das Öffnen von stromlos „zugehaltenen“ Zugangstüren bei Stromausfall ermöglichen Hilfs-Entriegelungen.

Um das Hintertreten zu beherrschen, müssen neben den Zugängen (Einzel-) Quittiertaster angebracht sein, die nur von außerhalb des weiträumig abgesicherten Bereichs betätigt werden und die nicht unbeabsichtigt betätigt werden können.

Eine gute Vorbeugungsmaßnahme gegen versehentliches Eingeschlossen-Werden in Einhausungen oder Umzäunungen sind Türgriffmodule mit Sperreinsätzen, deren Riegelzunge mit Schlössern blockiert werden kann oder neuere technische Lösungen („Industrie 4.0“), die dieselbe Sicherheit auf andere Weise gewährleisten.

Das (absichtliche) Sich-Einschließen-Lassen in Einhausungen oder Umzäunungen ist (lebens-) gefährlich!

Ist es erforderlich, umzäunte Bereiche zu betreten und dabei zum Einrichten oder zur Fehlersuche Maschinenbewegungen durchzuführen, müssen zum Schutz der Einrichtperson(en) ersatzweise Sicherheitsmaßnahmen getroffen sein. Eine ersatzweise Sicherheitsmaßnahme kann zum Beispiel die Kombination aus Zustimmschalter(n) und langsamen Geschwindigkeiten sein. Einzelheiten dazu enthält die zutreffende Produktnorm oder die DIN EN ISO 11161.

Das Hauptbedienpult einer weiträumig abgesicherten Maschine/Anlage soll möglichst an einer Stelle angeordnet werden, von der aus der abgesicherte Bereich eingesehen werden kann.

Um bei unübersichtlichen Anlagen kritische Situationen zu vermeiden, können Abhilfemaßnahmen wie eine Anlaufwarnung nötig sein.

8 Sichere Werkzeuge (SWZ) | geschlossene Werkzeuge

SWZ schließen aufgrund ihrer Konstruktion oder durch fest am Werkzeug angebrachte Verkleidungen/feststehende trennende Schutzeinrichtungen ein Eingreifen in die Gefahrstellen aus.



Abb. 19 SWZ an Exzenterpresse

SWZ:

- ✓ sind an funktional sicheren und an funktional unsicheren Pressen einsetzbar
- ✓ haben je nach Ausführung fangende Wirkung
- ✓ schützen weitere Personen außer den beim Einrichten berücksichtigten Bedienpersonen
- ✓ sichern den Werkzeugeinbauraum zulässigerweise auch von den Nicht-Bedienseiten ab

(Legende: ○ Ist nicht erfüllt ✓ Ist erfüllt).

Um Manipulationen zu verhindern, lassen sich an SWZ angebrachte Verkleidungen/feststehende trennende Schutzeinrichtungen nur unter Verwendung von Werkzeug abbauen.

Sich überdeckende, am Ober-/Unterwerkzeug angeschraubte trennende Schutzeinrichtungen dürfen keine Gefahrstellen bilden; ebenso wenig die Werkzeug-Aufspannmittel.

Öffnungen und Abstände von Verkleidungen/feststehenden trennenden Schutzeinrichtungen an SWZ müssen der DIN EN ISO 13857 entsprechen.

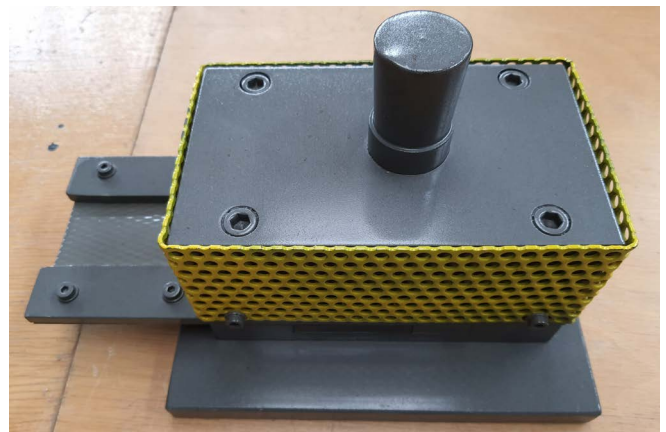


Abb. 20 SWZ

Werkzeuge, die konstruktiv so gestaltet sind, dass Öffnungen zwischen sich bewegenden Teilen nicht größer als 6 mm sind, gelten ebenfalls als sichere Werkzeuge.

Schiebewerkzeuge, bei denen das Werkstück mit einem Schieber eingelegt wird, oder Drehtellerwerkzeuge, bei denen das Werkstück über einen Drehteller in die Arbeitsposition hineinbewegt wird, können auch so konstruiert werden, dass ein Eingreifen in die Gefahrstellen ausgeschlossen ist.

Im Fall des Kraftantriebs von Schiebern oder Drehtellern müssen zusätzlich auftretende Quetsch- und Scherstellen ausreichend abgesichert sein.

Manche Pressenherstellfirmen ergreifen steuerungstechnische Vorbeugungsmaßnahmen, die gewährleisten, dass sich ihre Pressen in der Betriebsart „Einzelhub – Fuß“ ohne wirksames Sicherheitssystem für die Bedienperson (z. B. wirksamer vorderseitiger Lichtvorhang) nur in Gang setzen lassen, wenn sichere Werkzeuge aufgespannt sind. Das erfordert werkzeugtechnische Maßnahmen des Betreibers oder der Betreiberin solcher Pressen.

SWZ sind eine Schutzmaßnahme für Bedienpersonen. Zum Schutz der Einrichtperson(en) vor kraftbetätigten Einrichtbewegungen ist eine andere Schutzmaßnahme erforderlich.

Sichtprüfung von SWZ:

- Sind keine Beschädigungen/unzulässigen Veränderungen/Manipulationen erkennbar?
- Fehlen keine Befestigungselemente?

Sichtprüfung der Werkzeugbefestigung:

- Sind das Ober- und Unterwerkzeug nach Angabe der Pressenherstellfirma befestigt?
- Sind eventuell verwendete Spannschrauben nicht zu lang?

Check der Pressen-Einstellungen:

- Ist bei variablem Hub die Hublänge korrekt eingestellt?
- Ist die Hublage korrekt eingestellt (Exzenter- und verwandte Pressen)?
- Ist die Presskraft korrekt eingestellt (hydraulische Pressen)?
- Ist die Schlagenergie korrekt eingestellt (Spindelpressen)?
- Maschinenspezifisches

Ist der Wahlschalter (Abschließen!) oder das Betriebsarten-Auswahlsystem (Abschließen oder Passwort-Schützen!) dem allgemeinen Zugriff entzogen?

Bei Mängelfeststellungen darf die Maschine oder Anlage nicht für die Produktion freigegeben werden!

9 Feststehende trennende Schutzeinrichtung (FTSE) | Feste Verkleidungen oder Verdeckungen (FV)

FTSE/FV („Schutzverkleidungen“, „Schutzbleche“, „Schutzgitter“ etc.) sind trennende Schutzeinrichtungen, die so befestigt sind, dass sie nur mit Hilfe von Werkzeugen geöffnet werden können.

FTSE/FV

- ✓ sind an funktional sicheren und an funktional unsicheren Pressen einsetzbar
- ✓ haben fangende Wirkung
- ✓ schützen weitere Personen außer den beim Einrichten berücksichtigten Bedienpersonen (es sei denn, die weiteren Personen halten sich dahinter auf)
- ✓ sichern den Werkzeugeinbauraum je nach Ausführung bzw. Einbauort zulässigerweise auch von den Nicht-Bedienseiten ab

(Legende: ○ Ist nicht erfüllt ✓ Ist erfüllt).

Für die mechanische Ausführung von FTSE/FV gilt die DIN EN ISO 14120.

Gegen Über-/Unter-/Um-/Durchgreifen müssen Sicherheitsabstände nach DIN EN ISO 13857 eingehalten werden.

Flügel- oder Rändelmutter sind wegen der Lösbarkeit ohne Werkzeuge unzulässige Befestigungen.

FTSE/FV sind ungünstig, wenn häufiges Entfernen aus der Schutzstellung notwendig ist (öfter als 1x pro Schicht). In dem Fall oder bei drehbarer Lagerung sollten sie verriegelt werden.

Sichtprüfung von FTSE/FV:

- Sind keine Beschädigungen/unzulässigen Veränderungen/Manipulationen erkennbar?
- Fehlen keine Befestigungselemente?

Sichtprüfung der Werkzeugbefestigung:

- Sind das Ober- und Unterwerkzeug nach Angabe der Pressenherstellfirma befestigt?
- Wenn vorhanden: Befinden sich die Distanzstücke nicht mehr im Pressenwerkzeug?

Check der Pressen-Einstellungen:

- Ist bei variablem Hub die Hublänge korrekt eingestellt?
- Ist die Hublage korrekt eingestellt (Exzenter- und verwandte Pressen)?
- Ist die Presskraft korrekt eingestellt (hydraulische Pressen)?
- Ist die Schlagenergie korrekt eingestellt (Spindelpressen)?
- Maschinenspezifisches

Ist der Wahlschalter (Abschließen!) oder das Betriebsarten-Auswahlsystem (Abschließen oder Passwort-Schützen!) dem allgemeinen Zugriff entzogen?

Bei Mängelfeststellungen darf die Maschine oder Anlage nicht für die Produktion freigegeben werden!

10 Bewegliche Abschirmungen (BA) | „Schutzschirme“ | kraftbetriebene bewegliche trennende Schutzeinrichtungen mit Verriegelung

BA sind Handschutzeinrichtungen, die die Gefahrstelle unabhängig von Form und Größe des Werkzeugs verkleiden und zum Einlegen und Herausnehmen der Werkstücke den Zugriff zum Werkzeug freigeben.



Abb. 21 BA „Schutzschirm“ an Exzenterpresse

BA

- ☑ sind an funktional sicheren und an funktional unsicheren Pressen einsetzbar
- ☑ haben fangende Wirkung
- ☑ schützen weitere Personen außer den beim Einrichten berücksichtigten Bedienpersonen
- ☑ sichern den Werkzeugeinbauraum je nach Ausführung oder Einbauort zulässigerweise auch von den Nicht-Bedienseiten ab

(Legende: ○ Ist nicht erfüllt ☑ Ist erfüllt).

Für die mechanische Ausführung von BA gilt die DIN EN ISO 14120.

Ein durchsichtiger Flügel von BA ist nicht zwingend. Durchsichtiges Material ist aber vorteilhaft für die Sicht auf das Werkzeug.

Gegen Über-/Unter-/Um-Durchgreifen müssen Sicherheitsabstände nach DIN EN ISO 13857 eingehalten werden.

Das Schließen des Flügels von BA wird durch Betätigen einer Befehleinrichtung (meist eines Fußschalters) ausgelöst, der Pressenhub wird bei geschlossenem Flügel gestartet. Der Flügel von BA wird zugehalten, bis der Stößel im oberen Totpunkt/oberen Umkehrpunkt zum Stillstand gekommen ist.

Der Flügel von BA öffnet sich erst,

- wenn der Stößel im oberen Umkehrpunkt/Totpunkt zum Stillstand gekommen ist und das Einrückgestänge die Grundstellung eingenommen hat – also nicht beim Durchlauf (bei Exzenter- und verwandte Pressen mit formschlüssiger Kupplung)

oder

- nachdem Schutzstempel o. Ä. eingefahren sind (bei hydraulischen Pressen)

oder

- nachdem die Haltebremse eingefallen ist (bei Reibspindelpressen).

Damit die Schutzwirkung nicht durch einfaches Abschnellen oder Hochbewegen aufgehoben werden kann, muss sich das Abschnellen oder Hochbewegen durch Pressen-Betriebsunterbrechung bemerkbar machen – außer bei eingestellter Betriebsart „Einzelhub – ohne Schutzschirm“.

In der Betriebsart „Einzelhub – ohne Schutzschirm“ (oder sinngemäß), muss als Schutzmaßnahme für die Bedienperson ein sicheres Werkzeug angewendet werden.

Zum Schutz vor der Bewegung des Flügels muss dessen Schließkraft auf 150 N (statisch) begrenzt oder eine Schalleiste angebaut werden.



Abb. 22 (Hochbewegte) BA/ „Schutzschirm“ an Exzenterpresse

Aufgrund ihrer Funktionsweise und der enthaltenen Überwachungen eignen sich BA im Unterschied zu Lichtvorhängen oder Zweihandschaltungen auch zum Schutz der Bedienpersonen an funktional unsicheren Pressen. Sie wurden beispielsweise bei Handeinlege-Drehkeilkupplungspressen öfter nachgerüstet, um diese trotz der **grob unsicheren Drehkeilkupplung** für Handeinlegearbeiten in offene Werkzeuge zu ertüchtigen.

Die Einrichtbewegungen von Drehkeilkupplungspressen dürfen normalerweise nur von Hand oder bei auslaufendem Schwungrad durchgeführt werden.

Damit unbeabsichtigtes Einkuppeln durch Einwirkungen auf das Einrückgestänge von Drehkeilkupplungspressen (außer über das Fußpedal oder den Einrückantrieb) ausgeschlossen ist, muss das Einrückgestänge weitestgehend verkleidet sein.

Sichtprüfung von BA:

- Sind keine Beschädigungen/unzulässigen Veränderungen/Manipulationen erkennbar?

Sichtprüfung der Werkzeugbefestigung:

- Sind das Ober- und Unterwerkzeug nach Angabe der Pressen-Herstellfirma befestigt?
- Wenn vorhanden: Befinden sich die Distanzstücke nicht mehr im Pressenwerkzeug?

Wirkungskontrolle:

- Lässt sich die Presse nur in Gang setzen, wenn die BA nicht abgeschwenkt oder hochgezogen ist?
- Wird der Pressenhub erst bei geschlossenem Flügel von BA gestartet („Prüfkörper“-Test*)?
- Bleibt der Flügel bei „proviziertem“ Durchlauf der Presse geschlossen?

Check der Pressen-Einstellungen:

- Ist bei variablem Hub die Hublänge korrekt eingestellt?
- Ist die Hublage korrekt eingestellt (Exzenter- und verwandte Pressen)?
- Ist die Presskraft korrekt eingestellt (hydraulische Pressen)?
- Ist die Schlagenergie korrekt eingestellt (Spindelpressen)?
- Maschinenspezifisches

Ist der Wahlschalter (Abschließen!) oder das Betriebsarten-Auswahlsystem (Abschließen oder Passwort-Schützen!) dem allgemeinen Zugriff entzogen?

Bei Mängelfeststellungen darf die Maschine oder Anlage nicht für die Produktion freigegeben werden!

* Einbringen eines Gegenstands, der in etwa die Abmessungen einer flachen Hand oder eines Fingers hat.

11 Verriegelte trennende Schutzeinrichtung (VTSE) | Bewegliche Verkleidungen oder Verdeckungen (BV)



Abb. 23 VTSE/BV an mechanischer Presse

VTSE/BV (z. B. schwenkbare „Schutzverkleidungen“, „Schutzbleche“, „Schutzgitter“, Hubtore etc.) sind trennende Schutzeinrichtungen mit einer Verriegelungseinrichtung über Endschalter.

VTSE/BV (ohne die Funktionsweise oder ohne alle Überwachungen einer beweglichen Abschirmung)

- sind an funktional sicheren und an funktional unsicheren Pressen einsetzbar
- haben fangende Wirkung
- schützen weitere Personen außer den beim Einrichten berücksichtigten Bedienpersonen (es sei denn, die weiteren Personen halten sich dahinter auf)
- sichern den Werkzeugeinbauraum je nach Ausführung oder Einbauort zulässigerweise auch von den Nicht-Bedienseiten ab

(Legende: Ist nicht erfüllt Ist erfüllt).

Für die mechanische Ausführung von VTSE/BV gilt die DIN EN ISO 14120.

Um bei Tragmittel-Versagen den Absturz zu verhindern, müssen schwere kraftbetriebene BV/VTSE (Hubtore) – abgesehen von Sonderfällen – mit Fangvorrichtungen ausgestattet sein.

Gegen Über-/Unter-/Um-Durchgreifen müssen Sicherheitsabstände nach DIN EN ISO 13857 eingehalten werden [Ausnahme: Schutzsegmente in Hubtoren, siehe Abschnitt 21.3 „Bedienseitige Absicherung von größeren Kalt-Pressenautomaten (Besonderheiten)“].

Damit BV/VTSE beim Pressen-Betrieb nicht geöffnet bleiben, muss das Öffnen einer BV/VTSE zum Stillsetzen der Pressenbewegung führen. Außer wenn bei geöffneter/geöffneten BV/VTSE ersatzweise Sicherheitsmaßnahmen wirksam sind (z. B. nach Umstellen auf „Einrichten“) darf das Pressen-Ingangsetzen bei geöffneten BV/VTSE nicht möglich sein.

Bei nicht jederzeit unterbrechbarer Pressen-Bewegungen müssen BV/VTSE eine Zuhaltung haben.

Wenn man sie hintertreten kann, zum Beispiel Zugangstüren, benötigen VTSE BV einen (Einzel-) Quittiertaster.

Das Steuern mit VTSE/BV ist bei größeren Pressen mit

- maximaler Hublänge größer 600 mm oder
- Tischtiefe größer 1000 mm

nicht (mehr) zulässig (Ausnahme: Die VTSE/BV werden mit Tippschalter zugefahren).

Sichtprüfung von VTSE/BV:

- Sind keine Beschädigungen/unzulässigen Veränderungen/Manipulationen erkennbar?
- Sind nicht benötigte Öffnungen in Hubtoren mit Schutzsegmenten verschlossen?

Sichtprüfung der Werkzeugbefestigung:

- Sind das Ober- und Unterwerkzeug nach Angabe der Pressenherstellfirma befestigt?
- Wenn vorhanden: Befinden sich die Distanzstücke nicht mehr im Pressenwerkzeug?

Wirkungskontrolle:

- Lässt sich die Presse nur in Gang setzen, wenn die VTSE/BV ganz geschlossen ist?
- Wird die VTSE/BV bis zum Pressen-Stillstand zugehalten oder führt das Öffnen der (nicht zugehaltenen) VTSE/BV zum Stoppen der Pressen-Schließbewegung?

Check der Pressen-Einstellungen:

- Ist bei variablem Hub die Hublänge korrekt eingestellt?
- Ist die Hublage korrekt eingestellt (Exzenter- und verwandte Pressen)?
- Ist die Presskraft korrekt eingestellt (hydraulische Pressen)?
- Ist die Schlagenergie korrekt eingestellt (Spindelpressen)?
- Maschinenspezifisches

Ist der Wahlschalter (Abschließen!) oder das Betriebsarten-Auswahlsystem (Abschließen oder Passwort-Schützen!) dem allgemeinen Zugriff entzogen?

Bei Mängelfeststellungen darf die Maschine oder Anlage nicht für die Produktion freigegeben werden!

12 Vertikale berührungslos wirkende Schutzeinrichtungen (BWS) | Lichtvorhänge (LV) | Aktive opto-elektronische Schutzeinrichtungen (AOPD)

BWS sind Einrichtungen, bei denen ein Schaltvorgang durch Veränderung optischer, elektromagnetischer, elektrostatischer oder anderer Felder ausgelöst wird.



Abb. 24 LV an hydraulischer Presse

LV/AOPD sind BWS, die mit mehreren parallelen Lichtstrahlen arbeiten.

LV/AOPD (an größeren Pressen in Verbindung mit einer Steuereinrichtung pro Bedienerperson!)

- sind an funktional sicheren und an funktional unsicheren Pressen einsetzbar
- haben fangende Wirkung
- schützen weitere Personen außer den beim Einrichten berücksichtigten Bedienerpersonen (es sei denn, die weiteren Personen halten sich dahinter auf)
- sichern den Werkzeugeinbaureaum je nach Ausführung oder Einbauort zulässigerweise auch von den Nicht-Bedienseiten ab

(Legende: Ist nicht erfüllt Ist erfüllt).

Weil LV/AOPD die Stößel-Bewegung von Pressen mit formschlüssigen Kupplungen, zum Beispiel Drehkeilkupplungen, nicht anhalten können, dürfen LV/AOPD nicht an Pressen mit solchen Kupplungen (und allgemein nicht an funktional unsichere Pressen) angebaut werden. Es ist als ein grober Fehler von Pressenprüfern zu werten, das zu übersehen. An Pressen mit formschlüssigen Kupplungen (allgemein an funktional unsicheren Pressen) noch vorhandene LV/AOPD werden aufgrund vorhersehbarer Irrtümer am besten demontiert.

Für die Ausführung von LV/AOPD gilt die DIN EN IEC 61496-1/-2.

LV/AOPD als Sicherheitssystem für die Bedienerperson müssen dem Typ 4 der DIN EN IEC 61496 entsprechen, das heißt, ihre Schutzwirkung muss selbst bei Auftreten von mehreren Fehlern erhalten bleiben. Wenn die erforderliche Risikoreduzierung weniger groß ist, sind LV/AOPD nach DIN EN IEC 61496 Typ 2 ausreichend, deren Schutzwirkung im Fehlerfall zwischen Tests beeinträchtigt sein kann.

LV/AOPD stoppen Pressen oder lassen ihr Ingangsetzen nicht zu, wenn ein Körper im Lichtfeld zwischen Sender und Empfänger erkannt wird.

Bei Handeinlegepressen mit LV/AOPD als Schutzeinrichtungen ist aus Gründen der Ausbringung die „Übernahme“ verbreitet. Bei realisierter „Übernahme“ kann im Öffnungshub der Presse eingegriffen und das Werkstück entnommen werden. Wenn eine Übernahme erfolgt, kommt es auf die korrekte Einstellung des Übernahmepunkts an.

Damit Pressen schneller stoppen als Bedienerperson(en) beim reflexmäßigen Nachgreifen zum Erreichen der nächstgelegenen Gefahrstelle brauchen, muss der Sicherheitsabstand von vertikalen LV/AOPD mindestens

$$S = 2 \text{ m/s} \times \text{Pressen-Nachlaufzeit} + \text{Zuschlag } C$$

betragen.

(Die Pressen-Nachlaufzeit beinhaltet die LV/AOPD-Ansprechzeit.)

Tabelle 6 Zuschlag C (Eindringabstand) bei vertikalen LV/ AOPD:

Erkennungsfähigkeit, d	Eindringbereich, C	Zyklusauslösung durch das AOS
$d \leq 14$	0	zulässig
$14 < d \leq 20$	80	
$20 < d \leq 30$	130	
$30 < d \leq 40$	240	nicht zulässig
$40 < d \leq 70$	850	

In Sonderfällen können bei der „Berechnung“ des erforderlichen Sicherheitsabstands vertikaler LV/AOPD geringere Greifgeschwindigkeiten und Zuschläge „angesetzt“ werden. (Weiterführende Informationen dazu finden Sie in der DGUV Information 209-030 „Pressenprüfung“.)

Der Sicherheitsabstand vertikaler LV/AOPD muss ≥ 100 mm betragen.

Der gegenüber Zweihandschaltungen höhere Wert der angenommenen Greifgeschwindigkeit resultiert aus dem „fliegenden Start“ beim reflexmäßigen Nachgreifen durch das Schutzfeld von LV/AOPD hindurch.

Der Sicherheitsabstand von vertikalen LV/AOPD wird ab Mitte LV/AOPD bis zur nächstgelegenen Gefahrstelle gemessen.

Da die Angabe des LV/AOPD-Sicherheitsabstands beim Einrichten benötigt wird, müssen Nachlaufzeit (T) und Sicherheitsabstand (S) an Pressen mit LV/AOPD als Schutzeinrichtungen angegeben sein. Fehlende Angaben von T und S stellen einen Anhaltspunkt dafür dar, dass eine Presse mit LV/AOPD als Sicherheitssystem für die Bedienerperson funktional unsicher ist.

Auf der anderen Seite muss der an der Presse angegebene Sicherheitsabstand von den Einrichtpersonen auch angewendet werden. Einrichtpersonen müssen keine Sicherheitsabstände errechnen.

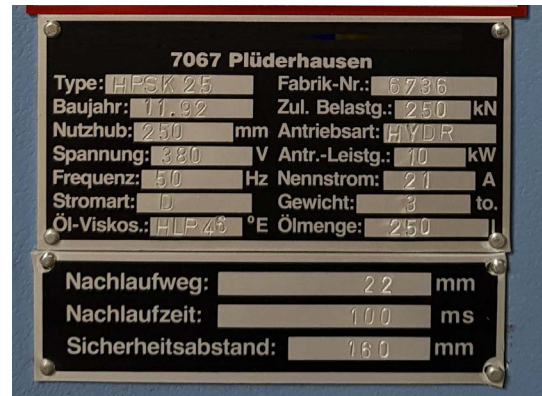


Abb. 25 Typenschild mit Kenndaten, Angaben von Nachlauf und Sicherheitsabstand

Damit die Schutzwirkung von den Pressen-Bedienpersonen nicht durch Verschieben vermindert oder aufgehoben wird, müssen verschiebbare LV/AOPD nach Justage gegen Verschieben gesichert werden.

Gegen Über-/Unter-/Umgreifen oder Durchgreifen (bei ausgeblendeten Bereichen) müssen Sicherheitsabstände nach DIN EN ISO 13857 eingehalten werden

Das undetektierte Hintertreten pressenvorder- oder rückseitiger LV/AOPD darf nach „Metallpressen-Sicherheitsvorschriften“ nicht möglich sein (außer durch Betreten des Presentischs größerer Pressen oder das Daraufklettern).

LV/AOPD benötigen einen (Einzel-) Quittiertaster. Damit die Einsicht in den „Hintertretbereich“ beim Quittieren sichergestellt ist, sollen Quittiertaster auf derselben Pressenseite angebracht sein wie die damit zu quittierende LV/AOPD.

Damit die Wirksamkeit von LV/AOPD unmittelbar ersichtlich ist, müssen die Leuchtmelder bei LV/AOPD-Abwahl erlöschen.

Bei manchen LV/AOPD können Teile des Schutzfelds ausgeblendet werden. Im Zusammenhang mit solchen „Lücken“, die durch Schutzfeld-„Abtasten“ gefunden werden können, sind zusätzliche Vorbeugungsmaßnahmen erforderlich (z. B. mechanischer Schutz).

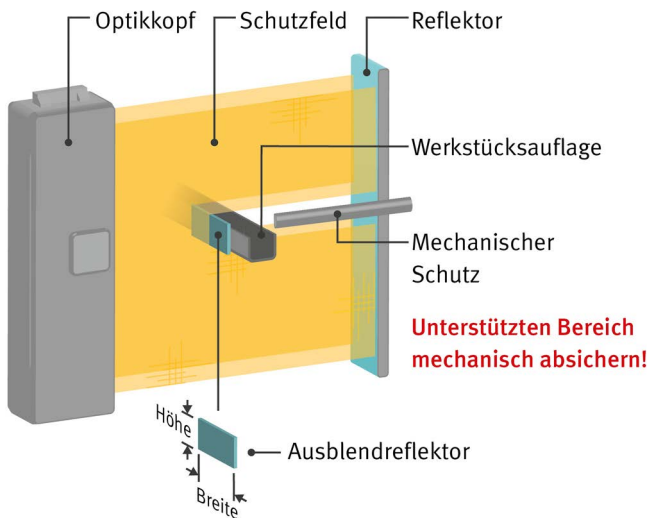


Abb. 26 BWS-Schutzfeld mit (mechanisch abgesichertem) ausgeblendetem Teil

Zum Abtasten des LV/AOPD-Schutzfelds liefern die Herstellfirmen Prüfstäbe im passenden Durchmesser mit. Damit sie ohne Suchen verfügbar sind, werden sie am besten an der jeweiligen Presse angekettet.

Durch Abtasten des Schutzfelds an den Rändern kann man sich vergewissern, dass dessen Auflösung dort ebenfalls ausreicht (was normalerweise gegeben sein wird).

An größeren Pressen mit LV/AOPD als Schutzeinrichtungen sind tödliche Pressenunfälle vorgekommen, deren Ursache darauf zurückzuführen war, dass nicht für jede Bedienperson eine Befehlseinrichtung zum Ingangsetzen vorgewählt war und sich die verunfallte Person beim Pressen-Ingangsetzen undetektiert im Pressen-Innenraum aufhalten konnte.

Beim Bedienen größerer (Handeinlege-) Pressen mit LV/AOPD als (primäre) Schutzeinrichtungen und

- maximaler Hublänge größer 600 mm oder
- Tischtiefe größer 1000 mm oder
- Tischhöhe kleiner 750 mm

muss daher die Anzahl an (eingesteckten und) zugeschalteten Befehlseinrichtungen zum Ingangsetzen (oder äquivalenter Einrichtungen) der Anzahl der an der Presse tätigen Personen entsprechen. Pro an der Presse tätiger Person eine Befehlseinrichtung zum Ingangsetzen (oder äquivalente Einrichtung)!

Aus Sicherheitsgründen muss der Quittiertaster für den/die rückseitige LV/AOPD an einer größeren Presse ebenfalls auf der Rückseite angebaut sein.

Es besteht Lebensgefahr für nicht am Pressen-Ingangsetzen Beteiligte, wenn sie die rückseitige BWS einer größeren, vorderseitig gesteuerten Presse passieren können, ohne dass sich das durch Betriebsunterbrechung der Presse (durch zunächst erforderliches Quittieren auf der Rückseite) bemerkbar macht.

An **kleinen** Pressen werden LV/AOPD außer zum Schutz vor Bewegungen auch zum Ingangsetzen von Pressen verwendet (sog. Taktbetrieb).

Beim Steuern mit LV/AOPD muss das LV/AOPD-Auflösungsvermögen ≤ 30 mm sein.

Zum ersten Ingangsetzen beim Taktbetrieb muss eine Startsequenz mit Betätigen eines Befehlsgeräts durchlaufen werden; der „Taktbetrieb“ muss nach spätestens 30 s Nicht-Eingriff automatisch abgeschaltet werden.

An Pressen mit „CE“ darf nur mit einem/einer von mehreren angebauten LV/AOPD gesteuert werden können.

Durch Steuern mit LV/AOPD von größeren (Handeinlege-) Pressen gab es bis zum Beginn der 2000er Jahre immer wieder tödliche Pressenunfälle, deren Ursache auf Hintertreten der LV/AOPD zurückzuführen war, wobei entweder der Pressentisch betreten oder ins Werkzeug gestiegen worden ist.

Das Steuern mit LV/AOPD ist bei größeren (Handeinlege-)Pressen mit

- maximaler Hublänge größer 600 mm oder
- Tischtiefe größer 1000 mm oder
- Tischhöhe kleiner 750 mm

ist daher nicht (mehr) zulässig.

Sichtprüfung von LV/AOPD:

- Sind keine Beschädigungen/unzulässigen Veränderungen/ Manipulationen erkennbar?
- Ist der vorhandene Sicherheitsabstand grösser als der (oder gleich dem) erforderliche(n) und beträgt mindestens 100 mm?

Sichtprüfung der Werkzeugbefestigung:

- Sind das Ober- und Unterwerkzeug nach Angabe der Pressenherstellfirma befestigt?
- Sind vorhandene die Spannschrauben nicht zu lang?
- Wenn vorhanden: Befinden sich die Distanzstücke nicht mehr im Pressenwerkzeug?

Wirkungskontrolle:

- Gibt es keine „Lücken“ im LV/AOPD-Schutzfeld und reicht dessen Auflösung an den Rändern aus (Abtasten mit dem Prüfstab)?
- Wird die Pressen-Schließbewegung durch Einbringen des Prüfstabs in das LV/AOPD-Schutzfeld gestoppt?

Bei Handeinlegepressen:

- Speziell bei BWS-Taktbetrieb (kleiner Handeinlegepressen): Kann der erste Hub in der Betriebsart BWS 1-Takt/2-Takt nur durch Eingreifen und anschließendes/ vorheriges Betätigen einer Befehleinrichtung ausgelöst werden? Kann der nächste Hub nur durch Eingreifen innerhalb der BWS-Abschaltzeit (30 s) ausgelöst werden?
- Speziell bei Mehrpersonenbedienung größerer Handeinlegepressen mit LV/AOPD als (primäres) Sicherheitssystem für die Bedienperson: Lässt sich die Presse nur in Gang setzen, wenn alle Befehleinrichtungen (eine pro Bedienperson) zum Ingangsetzen (oder äquivalente Einrichtungen) gemeinsam betätigt werden/ wurden?

Check der Pressen-Einstellungen:

- Ist bei variablem Hub die Hublänge korrekt eingestellt?
- Ist bei realisierter Übernahme der Übernahmepunkt nicht zu hoch eingestellt?
- Ist die Hublage korrekt eingestellt (Exzenter- und verwandte Pressen)?
- Ist die Presskraft korrekt eingestellt (hydraulische Pressen)?
- Ist die Schlagenergie korrekt eingestellt (Spindelpressen)?
- Maschinenspezifisches

Ist der Wahlschalter (Abschließen!) oder das Betriebsarten-Auswahlsystem (Abschließen oder Passwortschützen!) dem allgemeinen Zugriff entzogen?

Bei Mängelfeststellungen darf die Maschine oder Anlage nicht für die Produktion freigegeben werden!

13 Zweihandschaltungen (ZHS)

ZHS sind Einrichtungen, die mindestens die gleichzeitige Betätigung durch beide Hände erfordern, um den Betrieb einer Maschine einzuleiten und aufrechtzuerhalten, solange eine Gefährdung besteht, um auf diese Weise eine Maßnahme zum Schutz der betätigenden Person zu erreichen.



Abb. 27 ZHS an Exzenterpresse

ZHS (eine pro Bedienperson!)

- sind an funktional sicheren und an funktional unsicheren Pressen einsetzbar
- haben fangende Wirkung
- schützen weitere Personen außer den beim Einrichten berücksichtigten Bedienpersonen
- sichern den Werkzeugeinbauraum je nach Ausführung bzw. Einbauort zulässigerweise auch von den Nicht-Bedienseiten ab

(Legende: Ist nicht erfüllt Ist erfüllt).

Weil ZHS die Stößel-Bewegung von Pressen mit formschlüssigen Kupplungen, zum Beispiel Drehkeilkupplungen, nicht anhalten können, dürfen ZHS nicht an Pressen mit solchen Kupplungen (und allgemein nicht an funktional unsichere Pressen) angebaut sein. Es ist als ein grober Fehler von Pressenprüfpersonen zu werten, das zu übersehen. An Pressen mit formschlüssigen Kupplungen (allgemein an funktional unsicheren Pressen) noch vorhandene ZHS werden aufgrund vorhersehbarer Irrtümer am besten demontiert.

Für die Ausführung von ZHS gilt die DIN EN ISO 13851.

Je nach angestrebter Risikoreduzierung werden verschiedene „Typen“ von Zweihandschaltungen eingesetzt:

Tabelle 7 Typen von Zweihandschaltungen

	Typ I	Typ II	Typ III
Für Start beide Taster drücken	X	X	X
Vor Neustart beide Taster loslassen		X	X
Synchrone Taster-Betätigung innerhalb von 0,5 s			X

ZHS als Sicherheitssystem für die Bedienperson müssen Typ III der DIN EN ISO 13851 entsprechen, Einricht-ZHS mindestens Typ II der DIN EN ISO 13851.

Besonderes Augenmerk legen die Herstellfirmen von sicherheitstechnisch guten Zweihand-Bedienpulten darauf, dass das Auslösen mit nur einer Hand, mit Hand und Ellenbogen desselben Arms oder mit einer Hand und mit einem anderen Körperteil, zum Beispiel dem Knie, nicht möglich ist. Die dazu erforderliche Trennung wird erreicht durch:

- Abstand
- Trennwände/Überdeckungen
- Kragen

Manipulationssichere und ergonomische Zweihandschaltungen können auch mit „Safeballs“ aufgebaut werden. Jeder „Safeball“ besteht aus einer Kugel mit zwei eingebauten Druck Tastern.

Damit nicht ein Stellteil von ZHS festgesetzt werden kann (und dadurch eine Einhandschaltung entsteht), überwachen vorschriftsmäßige ZHS für den Produktionsbetrieb die Zeit zwischen den Betätigungen der beiden Stellteile. Bei zu langer verstrichener Zeit wird der Betrieb der gesteuerten Presse nicht eingeleitet. Bei Loslassen eines Stellteils von ZHS wird die Presse gestoppt.

Damit Pressen schneller stoppen als Bedienperson(en) beim reflexmäßigen Nachgreifen zum Erreichen der nächstgelegenen Gefahrstelle brauchen, muss der Sicherheitsabstand von ZHS mindestens

$$S = 1,6 \text{ m/s} \times \text{Pressen-Nachlaufzeit} + \text{Zuschlag}$$

betragen.

Tabelle 8 Zuschlag

Fall	Zuschlag mm
Überdeckte ZHS-Stellteile	0
Nicht überdeckte ZHS-Stellteile	250

Bei alten hydraulischen Pressen ohne „CE“ muss bei der „Berechnung“ des erforderlichen Sicherheitsabstands von ZHS kein Zuschlag addiert werden.

Der Sicherheitsabstand von ZHS muss ≥ 100 mm sein.

Der gegenüber Lichtvorhängen geringere Wert der angesetzten Greifgeschwindigkeit kommt daher, dass die Hände beim reflexmäßigen Nachgreifen (Loslassen der ZHS-Stellteile) erst aus der Ruhe beschleunigt werden.

Der Sicherheitsabstand von Zweihandschaltungen wird (ggf. um eine Stellteil-Überdeckung herum) mit dem Bandmaß ab Mitte Stellteil bis zur nächstgelegenen Gefahrstelle gemessen. Bei überdeckten Stellteilen stellt die Messung von der dem Werkzeugeinbauraum abgewandten Überdeckungs-Kante bis zur nächstgelegenen Gefahrstelle eine Abschätzung zur sicheren Seite dar.

Um den mindestens erforderlichen Sicherheitsabstand einzuhalten, sind „aufgeständerte“ Zweihand-Bedienpulte mitunter mit Abstandsringen ausgestattet.

Damit die Schutzwirkung von den Pressen-Bedienpersonen nicht durch Verschieben vermindert oder aufgehoben wird, müssen verschiebbare ZHS nach Justage gegen Verschieben gesichert werden.

Da die Angabe des ZHS-Sicherheitsabstands beim Einrichten benötigt wird, müssen Nachlaufzeit (T) und Sicherheitsabstand (S) an Pressen mit ZHS als Schutzeinrichtungen angegeben sein. Fehlende Angaben von T und S stellen einen Anhaltspunkt dafür dar, dass eine Presse mit ZHS als Sicherheitssystem für die Bedienperson funktional unsicher ist.

Auf der anderen Seite muss der an der Presse angegebene Sicherheitsabstand von den Einrichtpersonen auch eingehalten werden. Einrichtpersonen müssen keine Sicherheitsabstände errechnen.

Bei Handeinlegepressen mit ZHS als Schutzeinrichtungen ist aus Gründen der Ausbringung die „Übernahme“ verbreitet. Bei realisierter „Übernahme“ kann im Öffnungshub der Presse eingegriffen und das Werkstück entnommen werden. Wenn eine „Übernahme“ erfolgt, kommt es auf die korrekte Einstellung des Übernahmepunktes an.

An größeren Pressen mit ZHS als Schutzeinrichtungen sind tödliche Pressenunfälle vorgekommen, deren Ursache darauf zurückzuführen war, dass nicht für jede Bedienpersonen eine ZHS vorgewählt war und sich die verunfallte Person beim Pressen-Ingangsetzen undtektiert im Pressen-Innenraum aufhalten konnte.

Beim Bedienen von Pressen mit ZHS als Schutzeinrichtungen muss daher die Anzahl an (eingesteckten und) zugeschalteten ZHS der Anzahl der an der Presse tätigen Personen entsprechen. Pro an der Presse tätiger Person eine ZHS!

ZHS werden bei neueren/neuen Pressen der Metallbearbeitung von Schutzvorrichtungen verdrängt, die auch den Schutz „Dritter“ gewährleisten. An schnell laufenden hydraulischen Gesenkbiegepressen, die ab Oktober 2001 gebaut wurden, wird man sie als Handschutzmaßnahme nicht mehr finden; dasselbe gilt für den Produktionsbetrieb für hydraulische Metall-Kaltpressen, die ab November 2011 gebaut wurden und für Metall-Kaltpressen mit anderem als hydraulischen Hauptantrieb neuester Herstellung.

Eine Möglichkeit der Ausstattung neuer/neuerer mechanischer, hydraulischer oder pneumatischer Metall-Kaltpressen mit ZHS als Sicherheitssystem für die Bedienperson eröffnet die DIN EN ISO 16092-1 aber doch:

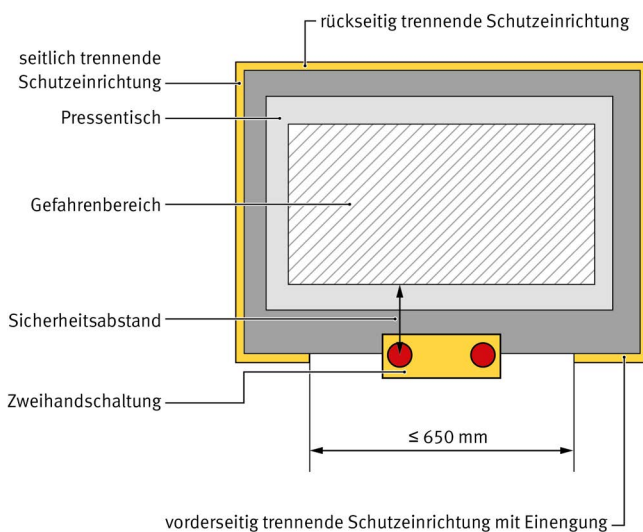


Abb. 28 Werkzeugeinbauraum – Absicherung einer neuen/neueren Metall-Kaltpresse mit ZHS und trennenden Schutzvorrichtungen

Die Idee dabei ist, dass die an der Presse arbeitende Bedienperson die vorderseitige Zugangsöffnung zum Werkzeugeinbauraum mit ihrem Oberkörper „verdeckt“.

Sichtprüfung von ZHS:

- Sind keine Beschädigungen/unzulässigen Veränderungen/Manipulationen erkennbar?
- Ist der vorhandene Sicherheitsabstand größer als der (oder gleich dem) erforderliche(n) und beträgt mindestens 100 mm?

Sichtprüfung der Werkzeugbefestigung:

- Sind das Ober- und Unterwerkzeug nach Angabe der Pressenherstellfirma befestigt?
- Sind vorhandene Spanschrauben nicht zu lang?
- Wenn vorhanden: Befinden sich die Distanzstücke nicht mehr im Pressenwerkzeug?

Wirkungskontrolle:

- Führt das Loslassen eines ZHS-Stellteils zum Stoppen der Pressen-Schließbewegung?
- Speziell bei Mehrpersonenbedienung (meist) größerer Handeinlegepressen mit ZHS als Sicherheitssystem für die Bedienperson: **Lässt sich die Presse nur in Gang setzen, wenn alle ZHS (eine pro Bedienperson) gemeinsam betätigt werden?**

Check der Pressen-Einstellungen:

- Ist bei variablem Hub die Hublänge korrekt eingestellt?
- Ist bei realisierter Übernahme der Übernahmepunkt nicht zu hoch eingestellt?
- Ist die Hublage korrekt eingestellt (Exzenter- und verwandte Pressen)?
- Ist die Presskraft korrekt eingestellt (hydraulische Pressen)?
- Ist die Schlagenergie korrekt eingestellt (Spindelpressen)?
- Maschinenspezifisches

Ist der Wahlschalter (Abschließen!) oder das Betriebsarten-Auswahlsystem (Abschließen oder Passwort-Schützen!) dem allgemeinen Zugriff entzogen?

Bei Mängelfeststellungen darf die Maschine oder Anlage nicht für die Produktion freigegeben werden!

14 Befehlseinrichtungen mit selbsttätiger Rückstellung (Tippschalter) in Verbindung mit langsamer Schließgeschwindigkeit

Tippschalter setzen gefährdende Maschinenfunktionen nur so lange in Gang und erhalten sie aufrecht, wie das Stellteil (das Bedienteil) betätigt wird.

Tippschalter (einer pro Bedienperson! – in Verbindung mit langsamer Geschwindigkeit)

- sind an funktional sicheren und an funktional unsicheren Pressen einsetzbar
- haben fangende Wirkung
- schützen weitere Personen außer den beim Einrichten berücksichtigten Bedienpersonen
- sichern den Werkzeugeinbauraum je nach Ausführung oder Einbauort zulässigerweise auch von den Nicht-Bedienseiten ab

(Legende: Ist nicht erfüllt Ist erfüllt).

Für die Ausführung von Tippschaltern in Form von Drucktastern und Fußschaltern gilt die DIN EN 60204-1 und davon betroffene EN-Normen.

Damit sich eine Person einer Gefährdung rechtzeitig entziehen kann, überschreitet die langsame Geschwindigkeit von „konventionellen“ Pressen 10 mm/s nicht. Bei Einzweckpressen (Sonderpressen) gibt es teils höhere als sicher angesehene (langsame) Geschwindigkeiten.

Beim Bedienen von Pressen mit Tippschaltern muss die Anzahl an (eingesteckten und) zugeschalteten Tippschaltern der Anzahl der an der Presse tätigen Personen entsprechen. Pro an der Presse tätiger Person ein Tippschalter!

Weil es zu Störungen führt und zum Abziehen und Abwählen von Tippschaltern verleitet, ist es nicht gut, wenn alle Tippschalter innerhalb einer gewissen Zeit betätigt werden müssen. Hingegen ist es zum Verhindern des „Festsetzens“ der Tippschalter wichtig, dass zum erneuten Ingangsetzen der Presse zuvor alle Tippschalter losgelassen werden müssen.

Sichtprüfung von Tippschaltern:

- Sind keine Beschädigungen/unzulässigen Veränderungen/Manipulationen erkennbar?

Sichtprüfung der Werkzeugbefestigung:

- Sind das Ober- und Unterwerkzeug nach Angabe der Pressenherstellfirma befestigt?
- Wenn vorhanden: Befinden sich die Distanzstücke nicht mehr im Pressenwerkzeug?

Wirkungskontrolle:

- Führt Tippschalter-Loslassen (oder -Durchtreten/-Drücken von dreistufigen Tippschaltern) zum Stoppen der Pressen-Schließbewegung?
- Speziell bei Mehrpersonenbedienung (meist) größerer Handeinlegepressen mit Tippschaltern (i. V. m. begrenzter Geschwindigkeit) als Sicherheitssystem für die Bedienperson: Lässt sich die Presse nur in Gang setzen, wenn alle Tippschalter gemeinsam betätigt werden (einer pro Bedienperson)?

Check der Pressen-Einstellungen:

- Ist bei variablem Hub die Hublänge korrekt eingestellt?
- Ist die Hublage korrekt eingestellt (Exzenter- und verwandte Pressen)?
- Ist die Presskraft korrekt eingestellt (hydraulische Pressen)?
- Maschinenspezifisches

Ist der Wahlschalter (Abschließen!) oder das Betriebsarten-Auswahlsystem (Abschließen oder Passwort-Schützen!) dem allgemeinen Zugriff entzogen?

Bei Mängelfeststellungen darf die Maschine oder Anlage nicht für die Produktion freigegeben werden!

15 Mitfahrende Schutzeinrichtungen (MFS) an Gesenkbiegepressen

MFS werden an der Oberwange von Gesenkbiegepressen angebracht und fahren bei Oberkolben-Gesenkbiegepressen mit dieser mit. Eine Variante sind kamerabasierte Systeme.



Abb. 29 Hydraulische Gesenkbiegepresse

MFS (i. V. m. einem dreistufigen Fußschalter pro Bedienerperson!)

- sind an funktional sicheren und an funktional unsicheren Pressen einsetzbar
- haben fangende Wirkung
- schützen weitere Personen außer den beim Einrichten berücksichtigten Bedienerpersonen (bis zum Erreichen des „Sicherheitspunkts“)
- sichern den Werkzeugeinbaureaum je nach Ausführung oder Einbauort zulässigerweise auch von den Nicht-Bedienseiten ab

(Legende: Ist nicht erfüllt Ist erfüllt).

Für die Ausführung von MFS gibt es keine spezifische Norm. Die heute am Markt verfügbaren MFS wurden daher EG-Baumusterprüfungen durch Prüfstellen unterzogen.

Ihr Anbau muss der DIN EN 12622 entsprechen.

MFS stoppen die schnelle Gesenkbiegepressen-Schließbewegung oder steuern sie um, wenn ein Körper im Lichtfeld zwischen Sender und Empfänger erkannt wird.

Die MFS-Schutzwirkung wird mit Erreichen des Sicherheitspunkts aufgehoben; während der weiteren Werkzeug-Schließbewegung und der Schwenkbewegung des Werkstücks beim Biegevorgang schützt/schützen der/die (dreistufige!) Fußschalter in Verbindung mit langsamer Geschwindigkeit.

Um zeitsparendes seitliches Aufkanten oder Kanten mit geringem Abstand der Anschlagfinger zur Biegelinie zu ermöglichen, gibt es spezielle Betriebsweisen von MFS, bei denen Teile des Schutzfelds „gemutet“ werden (Kastenbiege-Modus/Hinteranschlagmodus). Ein Teil des Schutzfelds bleibt aber immer wirksam.

Nach Werkzeugwechseln müssen MFS normalerweise neu höhenpositioniert werden. Für die Kontrolle der korrekten Einstellung der MFS liefern die Herstellfirmen Prüfkörper mit, die am besten an den MFS-geschützten Pressen „angekettet“ werden.

Mit dem Griff des Prüfkörpers wird geprüft, ob der Spalt zwischen MFS-Schutzfeld und Oberwerkzeug gering genug ist (≤ 14 mm).

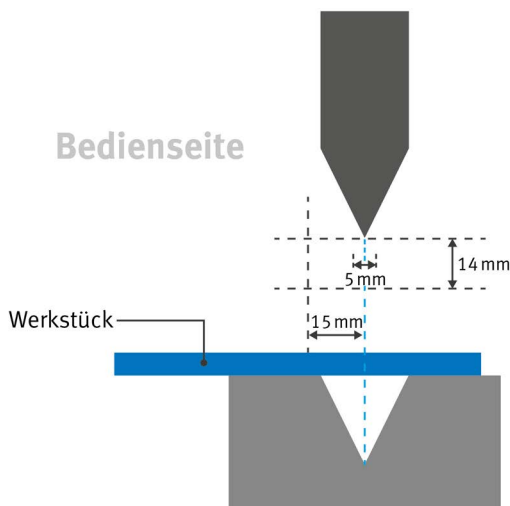


Abb. 30 MFS-Schutzvolumen

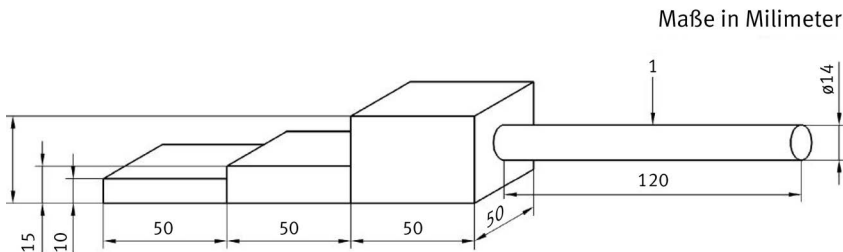


Abb. 31 Prüfkörper für MFS

Der eingebrachte Prüfkörper muss die schnelle Gesenkbiegepressen-Schließbewegung (ohne Kontakt Oberwerkzeug – Prüfkörper) stoppen. Nach einem Stopp über dem 10 mm hohen Teil muss der 15 mm hohe Teil zwischen das Ober- und Unterwerkzeug passen.

Sichtprüfung von MFS:

- Sind keine Beschädigungen unzulässigen Veränderungen/Manipulationen erkennbar?

Sichtprüfung der Werkzeugbefestigung:

- Sind das Ober- und Unterwerkzeug nach Angabe der Pressenherstellfirma befestigt?

Wirkungskontrolle:

- Ist das Ingangsetzen schneller Schließbewegungen nur bei wirksamer MFS möglich?
- Wird die schnelle Gesenkbiegepressen-Schließbewegung durch den eingebrachten Prüfkörper (ohne Kontakt Oberwerkzeug-Prüfkörper) gestoppt oder umgesteuert?
- Ist die Schließgeschwindigkeit unterhalb des Sicherheitspunkts langsam?
- Führt das Loslassen des/eines Fußschalters (oder das Durchtreten bei dreistufigen Fußschaltern) zum Stoppen oder der Gesenkbiegepressen-Schließbewegung?
- Speziell bei Mehrpersonenbedienung: **Lässt sich die Presse nur in Gang setzen, wenn alle Fußschalter betätigt werden (einer pro Bedienperson)?**

Check der Pressen-Einstellungen:

- Ist die Presskraft korrekt eingestellt (hydraulische Gesenkbiegepressen)?
- Maschinenspezifisches

Ist der Wahlschalter (Abschließen!) oder das Betriebsarten-Auswahlsystem (Abschließen oder Passwort-Schützen!) dem allgemeinen Zugriff entzogen?

Bei Mängelfeststellungen darf die Maschine oder Anlage nicht für die Produktion freigegeben werden!

16 Distanzierende berührungslos wirkende Schutzeinrichtungen (BWS) | Horizontale Lichtvorhänge (LV) | Aktive opto-elektronische Schutzeinrichtungen (AOPD) an Gesenkbiegepressen

Distanzierende BWS sind so angebracht, dass das Schutzfeld unterhalb des Pressentischs oder unterhalb der vorderen Auflagen verläuft – in der Regel waagrecht oder annähernd waagrecht, so dass die Presse nur schließen/fahren kann, wenn sich Personen in einem durch die BWS vorgegebenen Abstand von den Gefahrstellen des Pressenwerkzeuges aufhalten.

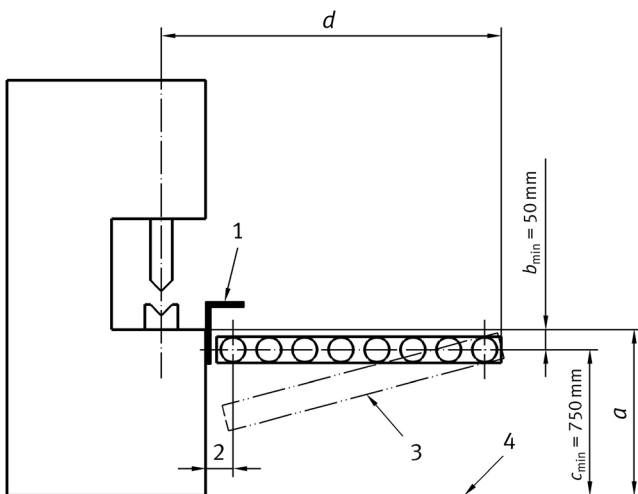


Abb. 32 Anbau von distanzierenden BWS

Distanzierende BWS

(i. V. m. einem Fußschalter pro Bedienerperson!)

- sind an funktional sicheren und an funktional unsicheren Pressen einsetzbar
- haben fangende Wirkung
- schützen weitere Personen außer den beim Einrichten berücksichtigten Bedienerpersonen (bis „gemutet“ wird)
- sichern den Werkzeugeinbaureaum je nach Ausführung bzw. Einbauort zulässigerweise auch von den Nicht-Bedienseiten ab

(Legende: Ist nicht erfüllt Ist erfüllt).

Der Sicherheitsabstand distanzierender BWS muss mindestens

$$S = 1000 \text{ mm} + \text{Zuschlag}$$

betragen.

Tabelle 9 Zuschlag

Fall	Zuschlag mm
Nachlaufzeit ≤ 200 ms	0
Nachlaufzeit > 200 ms	20 mm/zusätzliche 10 ms

Bei alten Gesenkbiegepressen ohne „CE“ muss der mindestens erforderliche Sicherheitsabstand distanzierender BWS keinen Zuschlag beinhalten.

Für die Ausführung von distanzierenden BWS gilt die DIN EN IEC 61496-1/-2.

Distanzierende BWS als Sicherheitssystem für die Bedienerperson müssen dem DIN EN IEC 61496 Typ 4 entsprechen, das heißt, ihre Schutzwirkung muss selbst bei Auftreten von mehreren Fehlern erhalten bleiben. Wenn die erforderliche Risikoreduzierung weniger groß ist, sind distanzierende BWS nach DIN EN IEC 61496 Typ 2 ausreichend, deren Schutzwirkung im Fehlerfall zwischen Tests beeinträchtigt sein kann.

Anstelle von distanzierenden BWS wurden in der Vergangenheit vereinzelt Laserscanner/auf diffuse Reflexion reagierende opto-elektronische Schutzeinrichtungen (AOPDDR) eingesetzt (als Bestandteil eines „Sicherheits-Duos“ von vertikalem Lichtvorhang und Laserscanner).

Sichtprüfung von distanzierenden BWS:

- Sind keine Beschädigungen/unzulässigen Veränderungen/Manipulationen erkennbar?

Sichtprüfung der Werkzeugbefestigung:

- Sind das Ober- und Unterwerkzeug nach Angabe der Pressenherstellfirma befestigt?

Wirkungskontrolle:

- Wird die Gesenkbiegepressen-Schließbewegung durch Einbringen des Prüfstabs in das Schutzfeld der distanzierenden BWS gestoppt oder umgesteuert?
- Speziell bei Mehrpersonenbedienung und „gemuteter“ distanzierender BWS: **Lässt sich die Presse nur in Gang setzen, wenn alle Fußschalter gemeinsam betätigt werden (einer pro Bedienperson)?**

Check der Pressen-Einstellungen:

- Ist die Presskraft korrekt eingestellt (hydraulische Gesenkbiegepressen)?
- Maschinenspezifisches

Ist die vorhandene Betriebsart „Fuß – schnell ab“ (Ingangsetzen langhubiger und schneller Schließbewegungen über Fußschalter ohne Schutz durch LV/AOPD) NICHT eingestellt?

Die Betriebsart „Fuß – schnell ab“ ist die „Nr. 1-Ursache“ für Unfälle an alten Gesenkbiegepressen ohne „CE“.

Ist der Wahlschalter (Abschließen!) oder das Betriebsarten-Auswahlsystem (Abschließen oder Passwort-Schützen!) dem allgemeinen Zugriff entzogen? Bei Mängelfeststellungen darf die Maschine oder Anlage nicht für die Produktion freigegeben werden!

17 Kombinationsschaltungen | automatisch wechselnde Schutzmaßnahmen an Gesenkbiegepressen

Kombinationsschaltungen sind Schaltungen, bei denen eine berührungslos wirkende Schutzeinrichtung (BWS) – normalerweise ein vertikaler Lichtvorhang (LV)/eine aktive opto-elektronische Schutzeinrichtung (AOPD) – oder eine Zweihandschaltung (ZHS) so mit einer Fußschaltung verknüpft ist, dass der LV/die AOPD oder die Zweihandschaltung während der schnellen Gesenkbiegepressen-Schließbewegung bis zum „Sicherheitspunkt“ wirksam ist. Die Gesenkbiegepressen-Schließbewegung wird beim Erreichen des „Sicherheitspunkts“ selbsttätig unterbrochen und kann mit der Fußschaltung in Verbindung mit langsamer Schließgeschwindigkeit fortgesetzt werden. Das bedeutet, dass der Biegevorgang durch Betätigen des Fußschalters eingeleitet wird.



Abb. 33 Hydraulische Gesenkbiegepresse

Kombinationsschaltungen (eine Steuereinrichtung pro Bedienperson!)

- sind an funktional sicheren und an funktional unsicheren Pressen einsetzbar
- haben fangende Wirkung
- schützen in der Variante Lichtvorhang-Fuß weitere Personen außer den beim Einrichten berücksichtigten Bedienpersonen (bis zum Erreichen des „Sicherheitspunkts“)
- schützen in der Variante Zweihand-Fuß weitere Personen außer den beim Einrichten berücksichtigten Bedienpersonen
- sichern den Werkzeugeinbauraum je nach Ausführung oder Einbauort zulässigerweise auch von den Nicht-Bedienseiten ab

(Legende: Ist nicht erfüllt Ist erfüllt).

Zweihand-Fuß-Kombinationsschaltungen ermöglichen im Gegensatz zu ZHS das Halten des Werkstücks beim Biegen.

Wenn während der schnellen Gesenkbiegepressen-Schließbewegung ein Körper im LV/AOPD-Schutzfeld erkannt oder die/eine ZHS losgelassen wird, stoppt die Schließbewegung.

Damit Gesenkbiegepressen schneller stoppen als Bedienperson(en) beim reflexmäßigen Nachgreifen zum Erreichen der nächstgelegenen Gefahrstelle brauchen, muss der Sicherheitsabstand von vertikalen LV/AOPD mindestens

$$S = \text{Greif- bzw. Annäherungsgeschwindigkeit} \times \text{Pressen-Nachlaufzeit} + \text{Zuschlag } C$$

betragen. Der Sicherheitsabstand muss ≥ 100 mm sein. (Die Pressen-Nachlaufzeit beinhaltet die LV/AOPD-Ansprechzeit.)

Tabelle 9 Anzusetzende Werte der Greif- bzw. Annäherungsgeschwindigkeit v

Fall	v :
Alte Pressen ohne „CE“	$v = 1,6 \text{ m/s}$ ($S \geq 100 \text{ mm}$)
Neuere/neue Pressen mit „CE“	$v = 2,0 \text{ m/s}$ ($S \geq 100 \text{ mm}$)
Neuere/neue Pressen mit „CE“, falls sich mit $2,0 \text{ m/s}$ ein Sicherheitsabstand – 500 mm ergibt	$v = 1,6 \text{ m/s}$ ($S \geq 500 \text{ mm}$)

Tabelle 10 Zuschlag C

Erkennungsfähigkeit, d	Eindringbereich, C	Zyklusauslösung durch das AOS
$d \leq 14$	0	zulässig
$14 < d \leq 20$	80	
$20 < d \leq 30$	130	
$30 < d \leq 40$	240	nicht zulässig
$40 < d \leq 70$	850	

Der Sicherheitsabstand von Zweihand-Fuß-Bedienpulten muss mindestens

$$S = 1,6 \text{ m/s} \times \text{Pressen-Nachlaufzeit} (+ \text{Zuschlag}^*)$$

(mehr als 100 mm) betragen.

Um die Einhaltung des erforderlichen Sicherheitsabstands zu gewährleisten, sind („aufgeständerte“) Zweihand-Fuß-Bedienpulte an Gesenkbiegepressen mit langer Nachlaufzeit mit Abstandsringen ausgestattet.

Die LV/AOPD- oder ZHS-Schutzwirkung wird mit Erreichen des Sicherheitspunkts aufgehoben; während der weiteren Werkzeug-Schließbewegung und der Schwenkbewegung des Werkstücks beim Biegevorgang schützt/schützen der/die Fußschalter (als Tippschalter) in Verbindung mit langsamer Geschwindigkeit, egal wie hoch der „Sicherheitspunkt“ eingestellt ist.

Da ZHS bei neueren/neuen Pressen der Metallbearbeitung von Schutzeinrichtungen verdrängt werden, die auch den Schutz „Dritter“ gewährleisten (LV/AOPD), werden auch ZHS-Fuß-Fuß-Kombinationsschaltungen an neuen/neueren Pressen von solchen Schutzeinrichtungen verdrängt. An schnell laufenden hydraulischen Gesenkbiegepressen, die im Oktober 2001 oder später gebaut wurden, wird man sie als Handschutzmaßnahme nicht mehr finden.

Sichtprüfung von Kombinationsschaltungen:

- Sind keine Beschädigungen/unzulässigen Veränderungen/Manipulationen erkennbar?
- Sind nicht benötigte Oberwerkzeuge ausgebaut?

Ist in der Variante „Zweihand-Fuß-Kombinationsschaltung“ der Abstandsring nicht abgebaut?

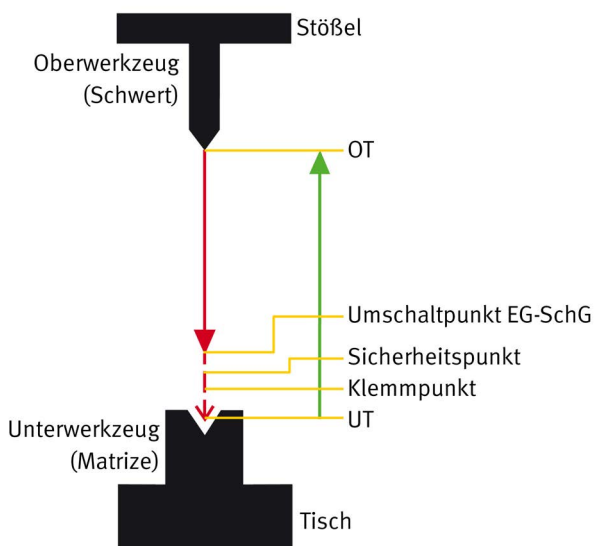


Abb. 34 „Punkte“

Sichtprüfung der Werkzeugbefestigung:

- Sind das Ober- und Unterwerkzeug nach Angabe der Pressenherstellfirma befestigt worden?

Wirkungskontrolle:

- Ist in der Variante „Lichtvorhang-Fuß-Kombinationsschaltung“ das Ingangsetzen schneller Schließbewegungen aus der Grundstellung nur bei wirksamen Lichtvorhang möglich?
- Ist in der Variante „Zweihand-Fuß-Kombinationsschaltung“ das Ingangsetzen schneller Schließbewegungen aus der Grundstellung nur über die ZHS möglich?
- Wird in der Variante „Lichtvorhang-Fuß-Kombinationsschaltung“ die schnelle Gesenkbiegepressen-Schließbewegung durch den eingebrachten Prüfstab gestoppt?
- Wird in der Variante „Zweihand-Fuß-Kombinationsschaltung“ die schnelle Gesenkbiegepressen-Schließbewegung durch Loslassen eines ZHS-Stellteils gestoppt?
- Ist die Schließgeschwindigkeit unterhalb des Sicherheitspunkts langsam?
- Führt das Loslassen des/eines Fußschalters (oder das Durchtreten bei dreistufigen Fußschaltern) zum Anhalten der Gesenkbiegepressen-Schließbewegung?
- Speziell bei Mehrpersonenbedienung: **Lässt sich die Presse nur in Gang setzen, wenn alle Steuereinrichtungen betätigt werden (eine pro Bedienperson)?**

Check der Pressen-Einstellungen:

- Ist die Presskraft korrekt eingestellt (hydraulische Gesenkbiegepressen)?
- Maschinenspezifisches

Ist die vorhandene Betriebsart „Fuß – schnell ab“ (Ingangsetzen langhubiger und schneller Schließbewegungen über Fußschalter ohne Schutz durch LV/AOPD) NICHT eingestellt?

Die Betriebsart „Fuß – schnell ab“ ist die „Nr. 1-Ursache“ für Unfälle an alten Gesenkbiegepressen ohne „CE“.

Ist der Wahlschalter (Abschließen!) oder das Betriebsarten-Auswahlsystem (Abschließen oder Passwortschützen!) dem allgemeinen Zugriff entzogen? Bei Mängelfeststellungen darf die Maschine oder Anlage nicht für die Produktion freigegeben werden!

18 Gefährdungen und Handschutz an Kalt-Pressen der Metallbearbeitung

18.1 Gefährdungen an Kalt-Pressen

Die Haupt-Gefährdungen von Kalt-Pressen der Metallbearbeitung sind mechanische Gefährdungen im Werkzeugbereich.

Gefährliche Situationen oder Unfälle entstehen durch:

- das versehentliche Ingangsetzen der Presse, z. B. durch unabsichtliches Fußschalter-Betätigen
- die automatische Auslösung von Nebenbewegungen ohne Schutzwirkung bedienseitiger Schutzeinrichtungen (auf die Nebenbewegungen)
- das Anlaufen und das Durchlaufen beim gewollten Anhalten (funktional unsicherer Pressen)
- das unkontrollierte, langsame Absinken des Stößels von hydraulischen Oberkolbenpressen

Auch das Herausschleudern von Hilfswerkzeugen sowie von Werkzeug- oder Werkstückteilen oder von Werkzeug-Distanzstücken ist bereits vorgekommen.

Bei automatisch arbeitenden Pressen verlagert sich das Unfallgeschehen tendenziell hin zur Inbetriebnahme und Instandhaltung (Wartung, Inspektion, Instandsetzung).

Unfallbeispiele – Bedienen von Pressen

Beim Einlegen einer Platine in die Exzenterpresse löste der Versicherte versehentlich einen Hub aus und quetschte sich dabei die rechte Hand.

Bei der Entnahme eines Werkstücks aus der Hydraulikpresse löste der Versicherte versehentlich einen Hub aus und quetschte sich dadurch die Finger der linken Hand im Werkzeug.

Zerberstende Schleifscheibe tötete Gussputzer

Beim Putzen von Graugusswerkstücken an einer Schleifmaschine brach der Schleifkörper und ein Bruchstück durchschlug den Unterkörper des Gussputzers.



der noch am Unfallort verstarb. Der Unfallfall hatte vermutlich kurz vor dem Unfall die Lage des Antriebskeilriemens auf die größte Nennscheibe verändert. Die Geschwindigkeitserhöhung, weit über die max. zulässige Umfangsgeschwindigkeit des Schleifkörpers, hatte zur Folge, dass der Schleifkörper zerbrach. Aufgrund der nicht richtig positionierten Schutzhaube der Schleifmaschine wurden die Bruchstücke nicht aufgefangen und in den Arbeitsbereich des Gussputzers geschleudert. (33)

Ein Ferienarbeiter hatte ein Gerüstbelagelement bereits übernommen, als er das Gleichgewicht verlor und von der ungesicherten Gerüstebene aus 3,20 m Höhe auf den Hallenboden stürzte. Die Folge war eine Mittelgesichtsfraktur und eine Quetschung der linken Hand. (1299)

Schwere Verätzungen durch Natronlauge bei der Inbetriebnahme einer Flaschenreinigungsanlage

Der Servicetechniker war im Rahmen der Inbetriebnahme einer Flaschenreinigungsanlage mit einer Störungssuche beschäftigt. Er hatte das redundante Rückschlagventil vor der Dosierpumpe ausgebaut und den Abgangsstützen der Pumpe durch ein Verbindungsschlauch mit der festen ca. 50 m langen Rohrleitung verbunden. Kurz nachdem die Absperrschieber wieder geöffnet wurden, rutschte der Verbindungsschlauch mit lautem Knall von dem Anschlussstützen der Pumpe ab, ohne dass diese zuvor eingeschaltet worden war. Dabei wurde der Servicetechniker am ganzen Körper mit 45 %iger Natronlauge bespritzt.

Da er geeignete Arbeitskleidung und eine Schutzbrille trug, beschränkten sich die schweren Verätzungen auf die Zungenspitze und das Zahnfleisch.

Der Unfall kann auf die folgenden Ursachen zurückgeführt werden, die mit einem zuvor erfolgten Reinigungs- (Aatron), Neutralisations- (Schwefelsäure) und Spüldurchlauf (Leitungswasser) in

Teilamputation von 3 Fingern nach Pressenunfall – Schutzeinrichtung fehlte

Eine Mitarbeiterin war an einer hydraulischen Presse mit der Fertigung von Backblechen beauftragt. Die Presse war zuvor neu eingerichtet worden, wobei keine Überprüfung der Wirksamkeit sowie Vollständigkeit der Schutzeinrichtung durch eine Kontrollperson stattgefunden hat. Die Presse wurde mit einem Lichtvorhang im Eintaktbetrieb gesteuert. Zum Schutz gegen Übergreifen des Lichtvorhangs war eine Plexiglasscheibe zwischen Werkzeug und Maschinenständer vorgesehen, die jedoch nach dem Einrichtvorgang nicht wieder angebracht wurde. Dadurch kam es zu dem Unfall: die Maschinenführerin wollte stehend ein Formteil aus dem Werkzeug entnehmen. Sie hatte mit der linken Hand den Schutzbereich des Lichtvorhangs übergriffen und in diesem Augenblick unbewusst mit der Rechten einen Pressenhub ausgelöst. Trotz sofort eingeleiteter Rettungsmaßnahmen mussten die 3 gequetschten mittleren Finger der linken Hand teillamputiert werden. (1302)

Verlust einer Fingerkuppe an einer Abkantpresse

An einer Abkantpresse war ein Ferienarbeiter mit dem Biegen von Blechen beauftragt. Die Bleche hatten die Größe 1780 x 900 x 0,36 mm und wurden durch Auslösung mit einem Fußschalter gebo-

Abb. 35 Aus einem Mitteilungsblatt

18.2 Handschutz der Bedienpersonen von Kalt-Handeinlegepressen

Um das sichere Arbeiten an handbeschickten Kalt-Pressen zu gewährleisten, muss je nach von der Presse gebotenen Sicherheitsniveau mindestens eine der folgenden Schutzmaßnahmen für Bedienpersonen getroffen sein:

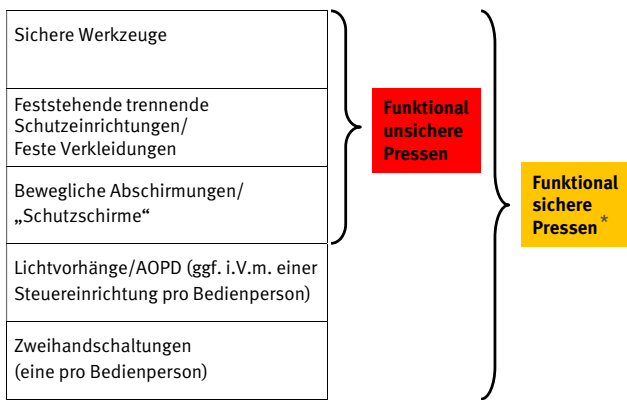


Abb. 36 Zulässige Schutzmaßnahmen für Bedienpersonen von handbeschickten Kalt-Pressen
* (Funktional) sichere Pressen laufen nicht unerwartet an und laufen beim gewollten Anhalten nicht durch

Verriegelte trennende Schutzeinrichtungen/bewegliche Verdeckungen, die keine Zuhaltung oder Durchlaufkontrolle aufweisen (oder bei denen gegenüber beweglichen Abschirmungen/Schutzschirmen weitere Überwachungen fehlen), dürfen ebenfalls nur an funktional sicheren Pressen eingesetzt werden.

Eine Ersatzmaßnahme zur kostengünstigen sicherheitstechnischen Ertüchtigung und Absicherung hydraulischer Handeinlegepressen sind Befehleinrichtungen mit selbsttätiger Rückstellung (eine pro Bedienperson) in Verbindung mit langsamer Schließgeschwindigkeit.

Feste trennende Schutzeinrichtungen sind bei häufigen Werkzeugwechseln ungünstig; es ist dann vorhersehbar, dass sie nach den Werkzeugwechseln nicht wieder angebracht werden.

Wenn ein Verletzungsrisiko durch herausgeschleuderte Werkzeug- oder Werkstückteile besteht, müssen fangende Schutzeinrichtungen mit ausreichendem Rückhaltevermögen eingesetzt werden. Die konkrete Ausführung von fangenden Schutzeinrichtungen ergibt sich aus der Risikobeurteilung

der Pressenherstellfirma oder im Nachrüstfall aus der Gefährdungsbeurteilung des Betreibers oder der Betreiberin.

Unfallbeispiel – Mehrpersonenbedienung einer Presse

Beim Einlegen von Platinen in die Presse wurde durch einen zweiten Maschinenbediener dem Versicherten die linke Hand eingequetscht.

Damit bei Mehrpersonenbedienung von Handeinlegepressen alle geschützt sind, muss für jede Bedienperson eine **technische** Schutzmaßnahme ergriffen werden.

Es sind schwere und tödliche Handeinlegepressen-Unfälle vorgekommen, deren Ursache darauf zurückzuführen war, dass Personen ungeschützt mitgearbeitet haben.

Zur Information (vorrangig) der Pressen-Einrichtpersonen müssen Pressen mit Verwendungsbeschränkungen, zum Beispiel „Zugelassen nur für sichere Werkzeuge“ gekennzeichnet sein.

Kennzeichnungen wie:

- „Zugelassen nur für Einzelpersonenbedienung.“
 - „Die Anzahl der zugeschalteten Zweihandschaltungen muss der Anzahl der an der Presse tätigen Personen entsprechen. Je an der Pressen tätiger Person eine Zweihandschaltung!“
- werden auch den Pressen-Bedienpersonen eine Orientierung bieten.

18.3 Bedienseitige Absicherung von Kalt-Pressenautomaten

An Kalt-Pressenautomaten sind zur bedienseitigen Absicherung beim Automatikbetrieb trennende oder optoelektronische Schutzeinrichtungen direkt angebaut oder die Kalt-Pressenautomaten sind beim Automatikbetrieb weiträumig abgesichert. Opto-elektronische Schutzeinrichtungen kommen nur zur Absicherung funktional sicherer Kalt-Pressenautomaten in Frage.

18.4 Spezifisches zu Kalt-Pressen

Bei (handbeschickten) Kaltpressen kommt (im Gegensatz zu Schmiedepressen; nach der bisherigen Unfallerfahrung) reflexmäßiges Nachgreifen vor, das daher im Sicherheitskonzept berücksichtigt werden muss.

19 Besondere mechanische Gefährdungen und (Hand-)Schutz an größeren Kalt-Pressen der Metallbearbeitung

19.1 Besondere mechanische Gefährdungen an größeren Kalt-Pressen

Besondere mechanische Gefährdungen bestehen an größeren Pressen mit

- maximaler Hublänge größer 600 mm oder
- Tischtiefe größer 1000 mm oder
- Tischhöhe kleiner 750 mm.

je nach Einzelfall durch:

- die Möglichkeit, dass vorder- oder rückseitige Schutzeinrichtungen, z. B. Lichtvorhänge, hintertreten werden können, wenn der Pressentisch betreten oder darauf geklettert wird
- die Möglichkeit, ohne Überklettern von Hindernissen in die Bereiche zwischen den Stirnseiten des Pressentischs und dem „Seitenschutz“ zu gelangen
- Mehrpersonenbedienung, auch mit auf der Pressen-Vorder- und Rückseite arbeitenden Bedienpersonen
- das besonders große Stößel- und Oberwerkzeug-Gewicht
- in die Pressenwerkzeuge integrierte Antriebe
- Fahrtische, die manuell oder automatisch verfahren werden
- Automatisierungseinrichtungen wie Transfers

19.2 Handschutz (Besonderheiten) der Bedienpersonen von größeren Kalt-Pressen für Handeinlegearbeiten

Bei größeren Handeinlegepressen mit Lichtvorhängen als (primäres) Sicherheitssystem für die Bedienperson muss für jede an ihnen tätige Bedienperson eine Steuereinrichtung oder äquivalente Einrichtung mit Rückstellkontrolle vorgewählt sein.

Damit alle an diesen Maschinen Tätigen geschützt sind, muss bei größeren Handeinlegepressen (im Allgemeinen bei Pressen, die auch für Mehrpersonenbedienung zugelassen sind) mit Zweihandschaltungen als Schutzeinrichtungen für jede Bedienperson eine Zweihandschaltung vorgewählt sein.

Auf diese Weise wird sichergestellt, dass größere Pressen nur in Gang gesetzt werden können, wenn sich alle mit dem Arbeiten daran beauftragten Bedienpersonen außerhalb des Werkzeugeinbauraums befinden.

Weil es zu Störungen führt und zum Abwählen von Steuereinrichtungen oder äquivalenten Einrichtungen verleitet, ist es nicht gut, wenn alle Einrichtungen innerhalb einer gewissen Zeit betätigt werden müssen.

Beim Steuern nur mit pressen-vorderseitigen Einrichtungen muss der Werkzeugeinbauraum (auch bei langsamer Schließgeschwindigkeit) von der Rückseite abgesichert sein, zum Beispiel durch eine BWS mit Hintertretschutz.

Durch Steuern mit Lichtvorhängen (LV)/aktiven optoelektronischen Schutzeinrichtungen (AOPD) von größeren (Handeinlege-) Pressen gab es bis zum Beginn der 2000er Jahre immer wieder tödliche Pressenunfälle, deren Ursache auf Hintertreten der LV/AOPD zurückzuführen war, wobei entweder der Pressentisch betreten oder ins Werkzeug gestiegen worden ist.

Das Steuern mit LV/AOPD ist daher bei größeren (Handeinlege-)Pressen aus Sicherheitsgründen nicht (mehr) zulässig.

19.3 Bedienseitige Absicherung von größeren Kalt-Pressenautomaten (Besonderheiten)

Ein Sonderthema – meistens bei größeren Kalt-Pressenautomaten – sind Schutzsegmente in Hubtoren, die derzeit nicht durch das technische Pressen-Sicherheitskonzept abgedeckt werden. Je nach Öffnungsweite oder bei Abwesenheit der Schutzsegmente entstehen Öffnungen, durch die in die laufende Presse eingegriffen werden kann.



Abb. 37 Hubtor mit Schutzsegmenten

Beim Verschieben oder Abbauen der Hubtor-Segmente können daher ersatzweise betreiberseitige Sicherheitsmaßnahmen erforderlich werden, zum Beispiel das geschickte Positionieren von Werkstückbehältern zur „Distanzierung“ von Personen.

Wenn die durch Verschieben oder Abbauen freigemachten Öffnungen nicht mehr benötigt werden (z. B. für Rutschen), sind sie aufgrund des sonst gegebenen Gefahrenpotenzials wieder zu verschließen.

19.4 Spezifisches zu größeren Kalt-Pressen

Zur Abwendung schwerer, teils tödlicher Unfälle müssen nicht durch mechanischen Schutz zugebaute Bereiche zwischen vorder- oder rückseitigen vertikalen Lichtvorhängen und dem Tisch größerer Pressen durch Sicherheitseinrichtungen auf Anwesenheit von Personen überwacht werden – zum Beispiel durch horizontale Lichtvorhänge oder Laserscanner. Wenn sich Personen in solchen Bereichen aufhalten, darf eine Presse nicht in Gang gesetzt werden können.

Es ist sinnvoll, ohne Weiteres zugängliche „Hintertretbereiche“ zwischen Hubtoren oder „Seitenschutz“ (trennende Schutzeinrichtungen an den Stirnseiten des Pressentischs) und Pressentisch ebenfalls auf Anwesenheit von Personen zu überwachen. Eine kostengünstigere Lösung zum „Entschärfen“ der „Hintertretbereiche“ zwischen Seitenschutz und Pressentisch ist das Erschweren des Zugangs/Aufenthalts durch mechanische Hindernisse.

An sehr fortschrittlichen größeren Pressen gibt es inzwischen Überwachungen des kompletten Innenraums, zum Beispiel durch 3D-Radarsysteme.

Aus Sicherheitsgründen muss der Quittiertaster für die rückseitige berührungslos wirkende Schutzeinrichtung (BWS) an einer größeren Presse ebenfalls auf der Rückseite angebaut sein.

Es besteht Lebensgefahr für nicht am Ingangsetzen der Presse Beteiligte, wenn sie die rückseitige BWS einer größeren, vorderseitig gesteuerten Presse passieren können, ohne dass sich das durch Betriebsunterbrechung der Presse (durch zunächst erforderliches Quittieren auf der Rückseite) bemerkbar macht.

Größere Pressen dürfen nicht mit BWS oder beweglichen Verdeckungen/verriegelten trennenden Schutzeinrichtungen in Gang gesetzt werden können.

Bei Arbeiten am eingebauten Werkzeug befinden sich mitunter sehr viele Personen (>> 4 Personen) im Werkzeug-einbauraum größerer Pressen. Um alle diese Personen zu schützen, sind Lösungen mit personenbezogenen Schlössern oder persönlich zugeordneten Karabinern praxisüblich. Solche Lösungen erfordern natürlich ein sicherheitsgerechtes Verhalten, das heißt, dass die Schlösser im Zugangsfall auch eingehängt werden. Es werden auch neuere technische Lösungen angewendet, die dieselbe Sicherheit auf andere Weise gewährleisten.

Damit sich Personen bei Arbeiten am eingebauten Werkzeug oder in sonstigen Quetschbereichen vor Verletzungen durch den langsam absinkenden Stößel schützen können (es kann tödlich enden, wenn man das Stößel-

Absinken zu spät bemerkt!), müssen größere (vertikale) hydraulische Oberkolben-Pressen mit einer mechanischen Hochhalteeinrichtung zum Sichern des Stößels ausgestattet sein.

Als ein Ergebnis der internationalen Normung finden sich mechanische Hochhalteeinrichtungen heute auch an Pressen der Metallbearbeitung mit anderen als hydraulischen Antrieben.

Wenn sie nicht automatisch arbeitet, ist die Stößelverriegelung bei Arbeiten am eingebauten Werkzeug oder im Werkzeugeinbauraum zu aktivieren.

Prinzipiell aus demselben Grund werden hydraulisch oder pneumatisch betätigte Ziehkissen im Tisch bei Arbeiten am eingebauten Werkzeug gesichert (falls möglich) oder abgesenkt – außer, wenn kein Verletzungsrisiko durch Absinken besteht.

Bewegungen von in Pressenwerkzeuge integrierten Antrieben dürfen nicht durch einen einzelnen Fehler in der Steuerung anlaufen können, wenn die Schutzeinrichtungen des Produktionsbetriebs unwirksam sind (zum Beispiel Hubtore geöffnet) und in der Betriebsart „Einrichten“ ggf. überbrückende Steuereinrichtungen unbetätigt sind.

Personen müssen auch vor Fahrtisch-Bewegungen geschützt werden, hauptsächlich vor der Einfahrbewegung in den Pressenständer.

20 Besondere mechanische Gefährdungen und Handschutz an Gesenkbiegepressen

20.1 Besondere mechanische Gefährdungen an Gesenkbiegepressen

Wegen des normalerweise erforderlichen Haltens und Führens der Werkstücke werden handbeschickte Gesenkbiegepressen in der Regel mit Fußschalter gefahren, wodurch ein erhebliches Verletzungsrisiko besteht, wenn keine ausreichenden Sicherheitsmaßnahmen getroffen wurden. Das spiegelt sich in den Unfallanzeigen wider, die bei den Unfallversicherungsträgern eingehen. Im Folgenden eine Auswahl von Schilderungen des Unfallhergangs aus solchen Anzeigen:

Unfallbeispiele – Bedienen von Gesenkbiegepressen:

Der Versicherte bediente die Abkantpresse mit dem Fußschalter, wobei sich seine rechte Hand noch zwischen Oberwerkzeug und Werkstück befand.

Beim Entnehmen der Metallteile aus der Gesenkbiegepresse betätigte der Versicherte versehentlich den Fußschalter.

Der Versicherte quetschte sich mehrere Finger der linken Hand, als er mit dem Fußschalter einen Hub der Gesenkbiegepresse auslöste.

Beim Einlegen eines Blechs in die Gesenkbiegepresse betätigte der Versicherte versehentlich den Fußschalter und löste einen Hub aus.

Beim Bedienen der Gesenkbiegepresse wurden dem Versicherten beide Hände eingequetscht.

Zusätzlich zu der mechanischen Gefährdung durch die Schließbewegung des Werkzeugs treten an Gesenkbiegepressen mechanische Gefährdungen

- durch die Schwenkbewegung des Werkstücks während des Biegevorgangs,
 - durch die Rückbewegung des Werkstücks nach dem Biegevorgang
- und
- durch das automatische Verfahren der Hinteranschläge auf.

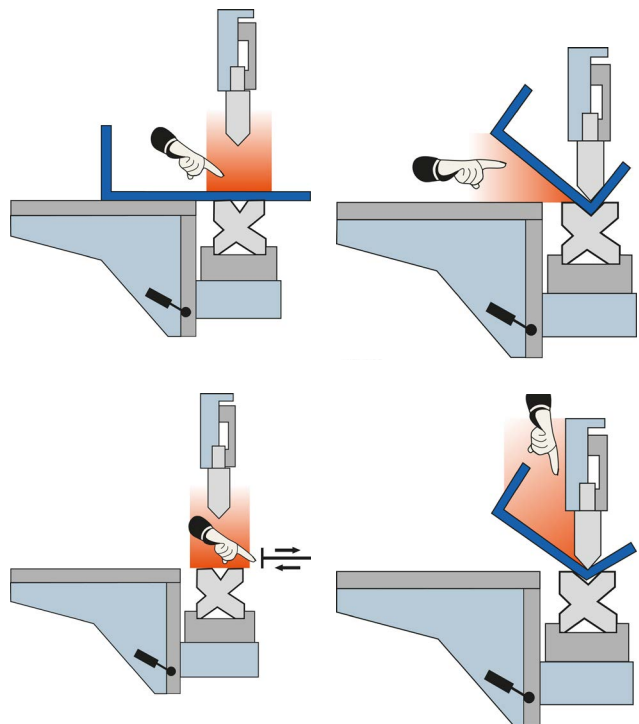


Abb. 38 Mechanische Gefährdungen an Gesenkbiegepressen

20.2 Handschutz der Bedienpersonen handbeschickter Gesenkbiegepressen



Abb. 39 Hydraulische Gesenkbiegepresse

Um das sichere Arbeiten an handbeschickten Gesenkbiegepressen zu gewährleisten, muss je nach von der Presse gebotenen Sicherheitsniveau mindestens eine der folgenden Schutzmaßnahmen für Bedienpersonen getroffen worden sein:

Ein Fußschalter pro Bedienperson (BP) i.V.m. langsamer Geschwindigkeit	} Funktional unsichere Gesenkbiegepressen
Vertikale BWS/ AOPD bei Muting i.V.m. einem Fußschalter pro BP	
Eine Zweihandschaltung pro BP	
Mitfahrende Schutzeinrichtungen i.V.m. einem Fußschalter pro BP	} Funktional sichere Gesenkbiegepressen*
Distanzierende BWS/ horizontale AOPD bei Muting i.V.m. einem Fußschalter pro BP	
Kombinationsschaltungen/ autom. wechselnde Schutzeinrichtungen (eine Steuereinrichtung pro BP)	

Abb. 40 Zulässige Schutzmaßnahmen für Bedienpersonen von handbeschickten Gesenkbiegepressen
* (Funktional) sichere Pressen laufen nicht unerwartet an und laufen beim gewollten Anhalten nicht durch.

An handbeschickten Gesenkbiegepressen ist es besonders bei größeren Werkstücken erforderlich, dass mehrere Personen gemeinsam arbeiten.

Dann muss für jede Bedienperson eine **technische** Schutzmaßnahme ergriffen werden.

Es sind schwere Unfälle an handbeschickten Gesenkbiegepressen vorgekommen, deren Ursache darauf zurückzuführen war, dass in der Betriebsart „Fuß – schnell ab“ (Ingangsetzen langhubiger und schneller Schließbewegungen über Fußschalter ohne Schutz durch berührungslos wirkende Schutzeinrichtungen) gearbeitet wurde oder Personen ungeschützt mitgearbeitet haben.

Die vorhandene Betriebsart „Fuß – schnell ab“ darf daher NICHT eingestellt werden; zu empfehlen ist eine Änderung der Pressensteuerung, die dafür sorgt, dass schnelle Schließbewegungen nur bei wirksamer berührungslos wirkender Schutzeinrichtung oder nur über die vorhandenen Zweihandschaltung(en) ausgelöst werden können.

Unfallbeispiel – Mehrpersonenbedienung einer Gesenkbiegepresse:

Der mit dem Umgang der Presse ausgebildete und erfahrene Mitarbeiter wollte zusammen mit einem Kollegen ein längeres Blech abkanteln. Trotz verschieden einstellbarer Handschutzeinrichtungen hatte er für diese Arbeit nur Fußbedienung eingestellt. Vor dem Auslösen des Hubs vergewisserte er sich zwar, dass sein Kollege sich aus dem Gefahrenbereich entfernt hatte, vergaß aber, seine eigene Hand vom Unterwerkzeug zu nehmen. Nach dem Auslösen des Hubs mit dem Fußschalter fuhr das Oberwerkzeug im Eilgang herunter. Zwar löste der Verletzte noch den Fußschalter, der Nachlauf der Presse führte dennoch zur Quetschung und zum Bruch mehrerer Mittelhandknochen der rechten Hand.

Um Verletzungen durch die Schwenkbewegung des Werkstücks **während des Biegevorgangs** zu vermeiden, muss eine der nachstehenden Maßnahmen ergriffen worden sein:

- Gestaltung und Anordnung der Werkzeuge sowie Festlegung der Bearbeitungsfolge so, dass bei der Schwenkbewegung des Werkstücks keine Gefahrstellen zwischen Gesenkbiegepresse und Werkstück entstehen
- geringe Schließgeschwindigkeit der Werkzeuge während des Biegevorgangs in Verbindung mit sachgerechtem Halten des Werkstücks
- Einrichtungen zum Führen des Werkstücks (Biegehilfen Hebezeuge) bereitstellen

Während der gesamten Werkzeug-Schließbewegung und der Schwenkbewegung der Werkstücke beim Biegevorgang wirksame vertikale Lichtvorhänge oder Zweihandschaltungen halten zwar die Hände der Bedienperson(en) von den Gefahrstellen fern, lassen jedoch das manuelle Führen des Werkstücks nicht zu.

Als Maßnahmen gegen Verletzungen durch die **Rückbewegung des Werkstücks nach dem Biegevorgang** sind

- Einrichtungen zum Führen des Werkstücks (Biegehilfen, Hebezeuge)
- oder
- das sachgerechte Halten des Werkstücks erforderlich.

20.3 Bedienseitige Absicherung von automatisch arbeitenden Gesenkbiegepressen

Gesenkbiegepressen-Automaten sind meist beim Automatikbetrieb weiträumig durch trennende Schutzeinrichtungen abgesichert.

20.4 Spezifisches zu Gesenkbiegepressen

Verstellbare Werkstückauflagen ermöglichen das Ablegen des Werkstücks.



Abb. 41 Werkstückauflagen an Gesenkbiegepresse

Weil es dadurch zum Umkippen nicht am Boden befestigter Gesenkbiegepressen mit hohem Schwerpunkt (und infolgedessen zum Erschlagen von Bedienpersonen) gekommen ist, dürfen Werkstückauflagen nicht als Blechlager missbraucht werden.

Hinter- oder Vorderanschlätze dienen präzisen Kantungen und der Arbeitssicherheit.

Seitenschutz verhindert das Eingreifen von den Stirnseiten des Werkzeugs.

Damit die Schutzwirkung des Seitenschutzes nicht durch Öffnen aufgehoben werden kann, ist zu öffnender Seitenschutz verriegelt: Bei geöffnetem Seitenschutz muss die Gesenkbiegepresse stillgesetzt oder die Schließgeschwindigkeit begrenzt worden sein.

Weniger häufig traten Unfälle an handbeschickten CNC-Gesenkbiegepressen auf, deren Ursache auf die automatisch ohne Schutzwirkung von Schutzmaßnahmen verfahrenen Hinteranschlätze zurückzuführen war.

Bei modernen CNC-Gesenkbiegepressen wird beim Verfahren der Hinteranschlüge die Verfahrgeschwindigkeit 50 mm vor der Sollposition (sog. Demarkationszone) deutlich verlangsamt oder die wirkenden Kräfte werden beschränkt. Den Bedienenden soll so die Möglichkeit gegeben werden, rechtzeitig die Hände aus den Gefahrenbereichen zu entfernen; bei Kontakt werden die Hände nicht verletzt.

Alternativ werden Verfahrbewegungen der Anschläge nur durch separate Auslösung der Bedienperson gestartet (keine automatische Einleitung).

Diese herstellerseitige Vorbeugungsmaßnahme wird allerdings – unfallträchtig – „ausgehebelt“, wenn die „Demarkationszone“ betreiberseits „herausparametrier“ wird.

21 Besondere mechanische Gefährdungen an Einzweckpressen (Sonderpressen)

Einzweckpressen (Sonderpressen) sind Pressen, die für die Bearbeitung einer beschränkten Teilefamilie gestaltet sind, zum Beispiel Richtpressen, Tuschierpressen, Montagepressen oder Werkstattpressen.

21.1 Besondere mechanische Gefährdungen an Einzweckpressen

Anhand von Unfallereignissen gibt es an Einzweckpressen besondere mechanische Gefährdungen durch:

- das Herausschleudern von Hilfswerkzeugen oder Werkstücken oder Werkstückauflagen, z. B. beim Arbeiten an handbedienten Kumpelpressen oder Richtpressen
- das Wegfliegen von Splintern, z. B. an Montagepressen
- zeitlich ausgedehntes Arbeiten zwischen den Werkzeugen, z. B. an Tuschierpressen.

21.2 Handschutz der Bedienpersonen von handbeschickten Einzweckpressen

Die von „konventionellen“ Handeinlegepressen (z. B. Tiefziehpressen) bekannten Handschutzmaßnahmen sind an handbeschickten Einzweckpressen ebenfalls zulässig.

Handbeschickte Einzweckpressen werden oft mit Befehlseinrichtungen mit selbsttätiger Rückstellung (Handhebeln) und langsamer Geschwindigkeit gefahren. Die Handhebel ermöglichen eine stufenlose Einstellung der Geschwindigkeit.

Die dabei als sicher geltenden maximalen Schließgeschwindigkeiten sind:

Tabelle 11 Maximale Schließgeschwindigkeiten

Maximale Schließgeschwindigkeiten	
Richtpressen mit Handhebel als Befehlseinrichtung mit selbsttätiger Rückstellung, die wegen ihrer besonderen Bauart ausschließlich zum Richten von Wellen und Achsen zwischen Auflagen vorgesehen sind.	≤ 25 mm/s
Richtpressen mit Handhebel als Befehlseinrichtung mit selbsttätiger Rückstellung, die steuerungstechnisch so ausgerüstet sind, dass sich bei Bewegungsumkehr am Handhebel kein Nachlauf des Stößels ergibt.	≤ 50 mm/s
Tuschierpressen mit Handhebel als Befehlseinrichtung mit selbsttätiger Rückstellung.	≤ 50 mm/s
Werkstattpressen mit Handhebel als Befehlseinrichtung mit selbsttätiger Rückstellung für die Gefahr bringende Bewegung.	≤ 25 mm/s

Die Schließgeschwindigkeits-Werte stammen aus dem seinerzeit geltenden berufsgenossenschaftlichen Regelwerk; streng genommen kann man sie also nur bei alten Einzweckpressen ohne „CE“ verwenden.

Im Falle von Nicht-Einzweckpressen oder „CE“-gekennzeichneten Pressen, die mit Befehlseinrichtung mit selbsttätiger Rückstellung gefahren werden, gilt die Schließgeschwindigkeit von ≤ 10 mm/s als sicher (Ausnahme: Richtpressen mit „CE“; dafür gibt es eine höhere Festlegung der „Notified Bodies“ (Benannte Stellen)).

Das Wegfliegen von Splintern wird durch einen – sinnvollerweise verriegelten – „Splitterschutz“ (eine bedienseitige trennende Schutzeinrichtung) beherrscht, das unkontrollierte Absinken des unter Umständen sehr schweren Pressenstößels vertikaler Pressen mit Oberantrieb durch eine mechanische Hochhalteinrichtung.

21.3 Bedienseitige Absicherung von Einzweck-Pressenautomaten

An Einzweck-Pressenautomaten sind zur bedienseitigen Absicherung beim Automatikbetrieb trennende oder opto-elektronische Schutzeinrichtungen direkt angebaut oder die Einzweck-Pressenautomaten sind beim Automatikbetrieb weiträumig abgesichert. Opto-elektronische Schutzeinrichtungen kommen nur zur Absicherung funktional sicherer Einzweck-Pressenautomaten in Frage.

21.4 Spezifisches zu Einzweckpressen

Bei Splittergefahr oder der Gefahr des Herausschleuderns von Hilfswerkzeugen oder Werkstücken werden fangende Schutzmaßnahmen eingesetzt.

Wegen der Vielfalt der Anwendungsfälle und der sich ständig weiterentwickelnden Sicherheitstechnik sind Einzweckpressen (Sonderpressen) ein gutes Beispiel für den Wert der fortgeschriebenen individuellen Gefährdungsbeurteilung von Arbeitgebern und Arbeitgeberinnen.

22 Mechanische Gefährdungen und Handschutz an Schmiedepressen



Abb. 42 Schmiedepresse

22.1 Mechanische Gefährdungen an Schmiedepressen

Letztlich ähneln die Gefährdungsverhältnisse an Schmiedepressen denen an „Kalt-Pressen“.

Die vormalige Sichtweise, zum Beispiel von UV-Trägern, wonach Verletzungen bei Warmverformungsarbeiten nicht zu erwarten sind, erscheint aufgrund des Unfallgeschehens aus heutiger Sicht nicht mehr haltbar.

Unfallbeispiel – Bedienen einer Schmiedepresse:

Der Versicherte geriet mit seinem linken Arm in eine Exzenterpresse zur Warmverformung. Dabei wurde der linke Unterarm abgetrennt.

22.2 Von Kalt-Pressen abweichender Handschutz der Bedienpersonen handbestückter Schmiedepressen

Zum Schutz **jeder** Bedienperson bei Handbestückung gibt es zum Beispiel folgende besondere Möglichkeiten, die im geöffneten Zustand oder beim Eingreifen **einen Anlauf verhindern**:

- untergreifbare kraftbetätigte Türen*
- Typ 4-Lichtgitter mit „Floating Blanking“ nach DIN EN IEC 61496-2*
- Typ 2-Lichtgitter nach DIN EN IEC 61496-2**
- Typ 2-Kerasysteme nach DIN IEC/TS 61496-4-X**
- Typ 2-Laserscanner nach CLC/TS 61496-3**
- Kombination zweier Standard-(z. B. „Outdoor“-) Laserscanner**
- nicht opto-elektronische (zum Beispiel auf Radartechnologie basierende) berührungslos wirkende PLD-Überwachungssysteme, deren Sicherheit durch die Prüfbescheinigung einer benannten Stelle bestätigt wird**
- Zweihandschaltungen nach EN ISO 13851 Typ II, bei Bedarf mit Grob-Handtastern**
- Personenschutz-Transpondersysteme

* Wenn das Werkstück während der Bearbeitung gehalten werden muss.

** Wenn das Werkstück während der Bearbeitung nicht gehalten werden muss.

- überdeckte Fußschalter mit überwachter Sperrwippe oder i. V. m. Annahmehereitschaftseinrichtung
- Detektion von Schmiedewerkstücken im Werkzeug-einbauraum (als sekundäre Maßnahme)
- eigene Annahmehereitschaftseinrichtung i. V. m. einer Notbefehlseinrichtung
- Sitzbelegterkennung (oder äquivalente Maßnahme) am Manipulator
- Hub-/Schlagauslösung vom Manipulator oder vom Leitstand aus
- (ortsbindende) Handhebel

„Typ 2“-Kamerasysteme und „Typ 2“-Laserscanner sind opto-elektronische Schutzeinrichtungen mit einem etwas niedrigerem Sicherheitsniveau als Typ 3-Geräte.

22.3 Bedienseitige Absicherung von Schmiedepressen-Automaten (Abweichungen von Kalt-Pressen)

Zur bedienseitigen Absicherung von Schmiedepressen-Automaten beim Automatikbetrieb können auch folgende, an Kalt-Pressen eher unübliche, bedienseitige Schutzmaßnahmen eingesetzt werden, die beim Ansprechen **einen Stoppbefehl auslösen:**

- Typ 2-Lichtgitter (nach DIN EN IEC 61496-2)
- Typ 2-Kamerasysteme (nach DIN IEC/TS 61496-4-X)
- nicht opto-elektronische (zum Beispiel auf Radartechnologie basierende) berührungslos wirkende PL d-Überwachungssysteme, deren Sicherheit durch die Prüfbescheinigung einer benannten Stelle bestätigt wird
- PL d-Schaltplatten/Schaltmatten nach DIN EN ISO 13856-1

Voraussetzung für die Anwendung dieser Schutzmaßnahmen ist, dass die Schmiedepressen-Automaten jederzeit angehalten werden können.

22.4 Spezifisches zu Schmiedepressen

Reflexmäßiges Nachgreifen kommt beim Produktionsbetrieb von Schmiedepressen nach der bisherigen Unfallerfahrung nicht vor.

Das leider immer noch verbreitete Durchwerfen von Schmiedewerkstücken mit Hilfswerkzeugen ist unfallträchtig – es sei denn, besondere Vorbeugungsmaßnahmen gegen versehentliche Schlagauslösung oder Nachschlagen der Presse beim Durchwerfen wurden getroffen.

23 Handschutz der Einrichtpersonen von Pressen der Metallbearbeitung

Die Gefährdungsverhältnisse sind beim Einrichten von Pressen ähnlich wie beim Bedienen, außer dass reflexmäßiges Nachgreifen beim vorsichtigen Zusammenfahren der Werkzeuge viel unwahrscheinlicher erscheint.

Zum Schutz von Einrichterrinnen und Einrichtern sollen daher bevorzugt die Schutzeinrichtungen des Produktionsbetriebs verwendet werden.

Wo (jederzeit anhaltbare) Einrichtbewegungen mit unwirksamen trennenden oder berührungslos wirkenden Schutzeinrichtungen des Produktionsbetriebs, zum Beispiel geöffneten Hubtoren, durchgeführt werden, muss in der Betriebsart „Einrichten“ jede Schutzeinrichtung des

Produktionsbetriebs durch mindestens eine Zweihandschaltung oder einen Zustimmschalter überbrückt werden. Wenn als Ersatz für eine Schutzeinrichtung des Produktionsbetriebs, zum Beispiel ein geöffnetes Hubtor, ein Zustimmschalter wirksam wird, muss die Presse automatisch langsam laufen.

Zum Handschutz der Einrichtpersonen von Schmiedepressen kommen unter Berücksichtigung der Eigenheiten von Schmiedepressen auch besondere Maßnahmen in Frage:

- Zweihandschaltungen nach EN ISO 13851 Typ II, bei Bedarf mit Grob-Handtastern (bei jederzeitig anhaltbaren Bewegungen)
- Handhebel i. V. m. selbstrückstellendem Sperrhebel (bei bestimmten Spindelpressen)

24 Werkzeugeinbauraum-Absicherung von den Nicht-Bedienseiten

Da von den Nicht-Bedienseiten aus keine Beschickung oder Entnahme stattfindet, soll der Werkzeugeinbauraum von den Nicht-Bedienseiten (mindestens von der Rückseite bei Bedienung von der Vorderseite) ebenfalls gesichert sein (unabhängig von Stößel-Schließgeschwindigkeit und Betriebsart). Dazu kommen vorzugsweise trennende oder berührungslos wirkende Schutzeinrichtungen in Betracht, Letztere nur zur Absicherung funktional sicherer Pressen.

25 Absicherung von Bandanlagen

Weil die Einzel-Absicherung aller Gefahrstellen von Bandanlagen sehr aufwändig ist, werden Bandanlagen in der Regel weiträumig durch Umzäunungen abgesichert.

Damit lange nachlaufende Bewegungen der Einzelmaschinen einer Bandanlage nicht erreicht werden können oder der Zugang zur „Unzeit“ verhindert wird, sind Umzäunungen erforderlich, deren Zugangstüren beim Bandanlagen-Automatikbetrieb zugehalten werden.

Einricht-Bewegungen der Einzelmaschinen von Bandanlagen oder Bandbewegungen bei geöffneten Umzäunungs-Zugangstüren oder Zugänglichkeit des Pressen-Werkzeuginbauraums von der Pressen-Bedienseite müssen zum Personenschutz im Tippbetrieb durchgeführt werden (mit Ortsbindung/ohne Ortsbindung i. V. m. langsamer Geschwindigkeit $\leq 2\text{m/min}$).

Ketten oder Umwehungen sind wegen leichter Übersteigbarkeit zur Bandanlagen-Absicherung nicht ausreichend.

Aufgrund der bestehenden Absturzgefahr in Schlaufengruben benötigen diese eine Absturzsicherung, zum Beispiel in Form einer Umwehrung.

Für erforderliche Arbeiten in Schlaufengruben ist ein sicherer Abgang zwingend erforderlich.

26 Absicherung von Transfers/Robotern/Feedern

Mechanischen Gefährdungen durch Transfers oder Feeder in Pressenanlagen wird beim Produktionsbetrieb und beim Einrichtbetrieb durch die Werkzeuginbauraum-Absicherungen der Presse und/oder durch weiträumige Absicherung des Gefahrenbereichs begegnet.

Die Geschwindigkeit der Einrichtbewegungen von Transfers oder Feedern bei Zugänglichkeit von der Bedienseite und Steuern mit Handbediengerät (Tippen) muss aus Personenschutzgründen auf 2m/min verlangsamt sein.

Spezifische Schutzmaßnahmen für Industrieroboter beschreibt die DIN EN ISO 10218-1.

27 Absicherung von Fahrtischen

Fahrtisch-Bewegungen müssen unter Schutzwirkung von Schutz- oder Steuereinrichtungen durchgeführt werden. In der Praxis werden meist folgende Schutzmaßnahmen angewendet:

- Mehrstrahl-Lichtschranken (als weiträumige Absicherung)
- mitfahrende Laserscanner (als Auffahrsicherung, zu beachtender Fahrtisch-Nachlaufweg)
- Zweihandschaltungen (erforderliche Einsehbarkeit des Fahrtisch-Bewegungsbereichs von der Steuerstelle, bei Bedarf mittels Kamera/s)
- ortsbindende Handtaster (Tippschalter, erforderliche Einsehbarkeit des Fahrtisch-Bewegungsbereichs von der Steuerstelle, bei Bedarf mittels Kamera/s)
- Handbediengeräte (mit Tippschaltern) i. V. m. langsamer Geschwindigkeit $\leq 2 \text{ m/min}$ bei Gefährdungen durch Scherbewegungen, $\leq 250 \text{ mm/s}$ bei allen anderen Gefährdungen

Wegen der sonst bestehenden Quetsch- und Schergefahr (für Füße) müssen in Fahrtrichtung seitlich hervorstehende Stellen an Fahrtischen durch Abweiskeile oder Füllstücke „entschärft“ sein.

Außerdem müssen (Fuß-) Verletzungen beim Absenken von Fahrtischen vermieden sein.

Sinngemäß aus dem gleichen Grund beträgt der Abstand von Fahrtischen zu Umzäunungen oder Umwehungen oder festen Teilen der Umgebung mindestens 0,5 m.

Werden beim Verfahren von Werkzeuggestischen Bodenöffnungen freigegeben, in die Personen hineinstürzen können, ist das Verfahren der Werkzeuggestische erst möglich, wenn diese Öffnungen geschlossen wurden.

Zur Vermeidung von Stolper- oder Absturzgefahren sind Kanäle, in denen Schläuche und Kabel zur Energieversorgung von fahrbaren Werkzeuggestischen geführt werden, gesichert und Schienen bodengleich verlegt.

28 Blech-/Coillagerung, Blech-/Coiltransport, Coilvereinzelung

Lagersysteme, wie beispielsweise vertikale Tafelregale, Schubfachregale oder Blechlagertürme, sorgen dafür, dass eine hohe Blech-Lagerdichte entsteht und stehende Bleche nicht umfallen können.

Bei schmalen einzeln und ungesichert auf dem Hallenboden stehenden Coils oder beim Vereinzeln von stehenden Coils sind schwere und tödliche Unfälle durch Kippen möglich (und vorgekommen).

Schmale Coils sollen daher in Abstimmung mit den Lieferfirmen vorzugsweise liegend gelagert werden.

Coillager aus Stahl, die am Hallenboden befestigt werden und in denen stehende Coils durch Absteckstangen gehalten werden, gelten ebenfalls als sicher.

Mit beweglichen Coilmatten können sichere „Übergangslager“ eingerichtet werden.

Werden Bleche und Coils mit einem Kran transportiert, sind in der Regel besondere Lastaufnahmemittel (Klauen, Pratzen, Zangen, Hebeklemmen, Vakuumheber, Lasthebemagnete, Parallelogrammzangen, C-Haken) das Mittel der Wahl. Blechklemmen krallen sich in die zu transportierenden Teile und gleiten daher nicht so leicht ab wie Blechhaken.

Grundsätzlich können Bleche, auch solche mit geringer Eigenstabilität, recht gut mit Vakuumhebergeräten (vorteilhafterweise mit 2-Kreis-Vakuumhebergeräten) gehandhabt werden. Kontroll-Vakuummeter warnen davor, dass Vakuumverluste nicht mehr ausgeglichen werden können. Werden Lasthebemagnete eingesetzt, gibt es zwar keine Unfallgefahren beim Anlegen oder Lösen von Anschlagmitteln oder Lastaufnahmemitteln. Da aber die Auswahl von Magneten aufgrund ihrer Vielfalt und spezifischen Eigenschaften schwierig ist, sollte die Nutzung von Lasthebemagneten sicherheitshalber mit der Magnetherstellfirma abgestimmt werden.

Magnettraversen mit drehbaren Magneten können an die Materialbreite angepasst werden und die Positionierung der Magnete vereinfachen. Grundsätzlich gilt: Aus Sicherheitsgründen sollen Lasten, die nur durch Magnet-, Reib- oder Saugkräfte gehalten werden, nicht über Personen hinweggehoben werden.

Damit Anschlagmittel nicht beschädigt werden und reißen, führt man sie nur mit Kantenschonern/Schutzschläuchen über scharfe Kanten. Beim Wenden von Coils haben sich Wendematten gegen Wegrutschen der Coils bewährt.

Zum sicheren Vereinzeln von Coils gibt es Coilständer.

29 Eigensicherung der Bedien- und Einrichtpersonen von Pressen der Metallbearbeitung

Bevor die Arbeitgeberinnen und Arbeitgeber sie nicht zur Sicherheit und zum Gesundheitsschutz beim Arbeiten an einer Presse unterwiesen und ihnen eine schriftliche Betriebsanweisung für das Arbeiten an der Presse zur Verfügung gestellt haben, wozu sie nach staatlichen Arbeitsschutzvorschriften und Unfallverhütungsvorschriften verpflichtet sind, nehmen die Beschäftigten die Arbeit an der Presse nicht auf.

Umgekehrt geben das Arbeitsschutzgesetz und die DGUV Vorschrift 1 auch vor, dass die Beschäftigten gemäß der Unterweisung und Weisung der Arbeitgeber und Arbeitgeberinnen für ihre eigene Sicherheit sorgen und Maschinen und Arbeitsmittel bestimmungsgemäß benutzen müssen.

Dazu gehört, dass Bedienpersonen Handeinlegearbeiten ausschließlich in der Betriebsart „Einzelhub“ an der (für den Produktionsbetrieb freigegebenen) Presse ausführen.

Gesenkbiegepressen-Bedien- und -Einrichtpersonen sollten sich sicherheitshalber „antrainieren“, niemals bei eingeschalteter Steuerung mit der Hand zwischen Ober- und Unterwerkzeug durchzugreifen und Bewegungen steuernde Personen sollten sich angewöhnen, dabei die Bewegungsbereiche einzusehen.

Um Gefährdungen infolge fehlerhafter Funktion zu vermeiden, wird der Betrieb von Pressen, die Sicherheits-Auffälligkeiten zeigen, unverzüglich eingestellt und durch dazu befähigtes Fachpersonal geprüft, ob ein Mangel vorliegt.

Um versehentliche Ingangsetzungen und unerwartete Anläufe von Bewegungen auszuschließen, wird die Steuerung vor KURZFRISTIGEN Verrichtungen am Pressenwerkzeug, wie dem Beseitigen von Störungen im Arbeitsablauf, mit der vorhandenen „Schaltsperr“ („Ausschalteinrichtung“, „Einrücksperr“) oder ersatzweise einer äquivalenten Einrichtung (z. B. der/einer NOT-Befehlseinrichtung) ausgeschaltet!

Arbeiten Sie bitte vorsichtig an Pressen – immer!

Betriebsanweisung Nr.

ANWENDUNGSBEREICH

Bedienen der Exzenterpresse _____
durch Maschinenführer/Maschinenführerin

GEFAHREN FÜR MENSCH UND UMWELT

- Quetschgefahr für Finger und Hände bei unbeabsichtigtem Stößelniedergang
 - im Arbeitsbereich des Werkzeugs,
 - zwischen Werkzeug und Maschinen.
- Gefahr durch wegfliegende Splitter bei Störungen am oder im Werkzeug.

SCHUTZMASSNAHMEN UND VERHALTENSREGELN

- Arbeitsaufnahme an der Presse nach dem Einrichten oder nach Störungsbeseitigung nur nach Freigabe durch die Kontrollpersonen
Herrn/Frau _____
Herrn/Frau _____
- Verändern der Schutzeinrichtungen oder der Betriebsart ist untersagt.

VERHALTEN BEI STÖRUNGEN

- Bei Störungen im oder am Werkzeug Ausschalteneinrichtung betätigen, Störung beseitigen , weiterarbeiten.
- Sonstige Störungsbeseitigungen nur durch _____
- Bei ungewöhnlichen Geräuschen oder Steuerungs-Unregelmäßigkeiten rote Not-Aus-Taste drücken, Aufsicht Führenden/Führende informieren.

VERHALTEN BEI UNFÄLLEN/ERSTE HILFE

- Maschine abschalten
- Verletzte bergen
- Erste Hilfe leisten (Blutungen stillen, abgetrennte Gliedmaßen sicherstellen).
- Unfall melden. Tel. _____

INSTANDHALTUNG, ENTSORGUNG

- Instandhalten, Abschmieren und Reinigen nur durch hiermit beauftragte Personen.

FOLGEN DER NICHTBEACHTUNG

- Gesundheitliche Folgen: Verletzung von Fingern, Händen u.Ä.

Datum: _____

Unterschrift: _____

Pressenunfall im Ferienjob

Auf spezielle Regelungen für Schüler achten!

Weil dem Unternehmen die Beschäftigungsbeschränkung an Pressen nicht bekannt war und zudem eine Betriebsanleitung fehlte, hat ein 17-jähriger Ferienjobber schwere Handverletzungen erlitten.



Im vorliegenden Fall wurden diese Regeln leider nicht oder nur ungenügend beachtet. Eine sicherheitstechnische Betreuung gemäß BG-Vorschrift A2 gab es in dem betreffenden Betrieb nicht. Der 17-jährige Schüler übernahm während der Ferien in dem Unternehmen die Tätigkeiten eines Hilfsarbeiters. Darüber hinaus bediente er auch eine im Jahre 1969 gefertigte Exzenterpresse. Die dafür geltende Beschäftigungsbeschränkung an Pressen war dem Unternehmer nicht bekannt. Eine Betriebsanweisung war ebenfalls nicht vorhanden. Als Handschutz diente eine feste Verkleidung. Diese musste der Presseneinrichter allerdings lösen, um den Hubtisch zu verändern. Das unbefugte oder unerwartete Einschalten der Presse hatte der Einrichter jedoch nicht sicher verhindert.

U N F Ä L L E

Ein Ferienjob oder Praktikum im Betrieb kann dazu beitragen, dass Jugendliche ihre Eignung für bestimmte Tätigkeiten zutreffender einschätzen können. Zudem vertiefen oder korrigieren sie auf diese Weise ihre Berufsvorstellungen. Und nicht zuletzt kann der Betriebseinsatz den Zugang zu einem Ausbildungsplatz erleichtern.

Unternehmer ist verantwortlich

Da für Jugendliche während der Vollzeitschulpflicht die für Kinder geltenden Vorschriften wie das Jugendarbeitsschutzgesetz, das Jugendschutzgesetz sowie die BGI 568-1 Anwendung finden, müssen die Eltern oder Adoptiveltern der Kinder über die möglichen Gefahren sowie über alle zu deren Sicherheit und Gesundheitsschutz getroffenen Maßnahmen unterrichtet werden. Der Unternehmer ist für die Sicherheit und den Gesundheitsschutz des eingesetzten Jugendlichen verantwortlich. Er hat sich über vorhandene Beschäftigungsbeschränkungen, beispielsweise an Pressen, zu informieren und diese zu beachten. Anhand der Gefährdungsbeurteilung ist außerdem festzustellen, ob sich die jeweilige Tätigkeit für einen Schüler eignet. Selbstverständlich ist der Schüler auch vor Aufnahme der Tätigkeit über alle betreffenden Gefährdungen zu unterweisen und die Unterweisung zu dokumentieren.

Presse über Fußschalter ausgelöst

Aus bisher unklaren Gründen betrieb der Schüler während einer kurzen Abwesenheit des Einrichters die Presse ohne die Verkleidung weiter. Beim Versuch, eine Störung durch ein im Stanzwerkzeug verklemmtes Teil zu beseitigen, griff er in das Werkzeug, ohne vorher die Ausschaltvorrichtung zu betätigen. Dabei löste er über die Fußschaltung versehentlich den Pressenvorgang aus und erlitt schwere Handverletzungen mit Fingerverlust.

Jörg Weder

Maßnahmen

Der Betrieb wurde angewiesen, die BGR 500 Kapitel 2.3, konsequent umzusetzen. Die darin geforderte, bislang fehlende spezielle Ausbildung des Presseneinrichters, wurde kurzfristig nachgeholt. Künftig wird geprüft, ob Beschäftigungsverbote für bestimmte Tätigkeiten vorliegen. Die erforderliche Gefährdungsbeurteilung ist inzwischen erfolgt. Der Unternehmer wird zudem an einem Seminar für höhere Führungskräfte teilnehmen, der Betreuungsvertrag nach BGV A 2 ist abgeschlossen.

Abb. 43 Aus einem Mitteilungsblatt

Jugendliche sind aufgrund der Bestimmungen des Jugendarbeitsschutzgesetzes vom Pressen-Bedienen ausgeschlossen (Ausnahme: Das Arbeiten an Pressen ist Voraussetzung für das Erreichen des Ausbildungsziels im Metallberuf).

Unfallbeispiele – Einrichten von Pressen:

Beim Einrichten der Presse wurde der Hub per Fußschalter ausgelöst, während der Einrichter noch Arbeiten am Werkzeug durchführte. Beim Hub wurde beide Hände zerquetscht.

Beim Einrichten einer pneumatischen Pressvorrichtung schloss sich das Werkzeug und quetschte dem Versicherten die rechte Hand und den Unterarm ein.

Wegen der vom Pressenhersteller vorgesehenen, angepassten Sicherheitsmaßnahmen wird beim Einrichten die Betriebsart „Einrichten“ eingestellt.

Wegen der bauartbedingten Leckage von größeren hydraulischen Oberkolbenpressen, die zum unkontrollierten langsamen Absinken des Stößels führt, wird bei Arbeiten am eingebauten Werkzeug die Stößelverriegelung aktiviert.

Prinzipiell aus demselben Grund werden hydraulisch oder pneumatisch betätigte Ziehkissen im Tisch bei Arbeiten am eingebauten Werkzeug gesichert (falls möglich) oder abgesenkt – außer wenn kein Verletzungsrisiko durch Absinken besteht.

Da es gefährlich/lebensgefährlich ist, die Hände oder den Kopf/Oberkörper unter ein nicht korrekt befestigtes Oberwerkzeug zu bringen, muss das Oberwerkzeug vor Inngangsetzen einer neu mit einem Werkzeug bestückten Presse korrekt (nach Angabe der Pressenherstellfirma) befestigt werden.

Da Einrichtpersonen auch sich selbst nicht verletzen sollen und möchten, führen sie Probehübe ausschließlich unter Schutzwirkung von Handschutzmaßnahmen durch.

Richten Sie Pressen bitte vorsichtig ein – immer!

Unfallbeispiel – Störungsbeseitigung:

Bei der Störungsbeseitigung an der Exzenterpresse wurden dem Versicherten beim Ausrichten des Werkzeugs beide Hände gequetscht.

Störungen (außer Betriebsstörungen im Arbeitsablauf) beseitigen ausschließlich Fachleute. Dabei befindet sich die Presse in sicherem Zustand.

Die unbedarfte Störungsbeseitigung an Pressenautomaten nach Materialstau hat öfter zu Unfällen geführt.

Versetzte Hubtorenschalter sind in diesem Zusammenhang ein trauriges Thema.

Die meisten der tödlichen Instandhaltungsunfälle geschehen in Folge von Quetschungen an laufenden Maschinen (nicht ausgeschaltete Maschinen oder nicht getroffene ausreichende Schutzmaßnahmen).

Daher ist bei Instandhaltungsarbeiten vorzugsweise Rang 1 der Vier-Rang-Methode (das „Lockout-Tagout“-Verfahren) anzuwenden, statt nur eine verriegelte Türe zu öffnen, nur eine Not-Befehlseinrichtung zu drücken oder nur die Schaltsperre/Ausschalteinrichtung/Eintrücksperrung zu betätigen.

Tödliche Falle

Kopf in letzter Sekunde aus Presse gezogen

Knapp dem Tode entronnen ist der Einrichter einer Presse, als er eine Störung im Produktionsablauf beheben wollte.

Im Vertrauen auf die technischen Sicherheitseinrichtungen führte er Reparaturarbeiten am Pressenwerkzeug durch. Als er sich gerade mit Kopf und Arm im Gefahrenbereich des Pressenwerkzeugs befand, lief die 160-Tonnen-Presse unerwartet an. Wie knapp er dem Tode entran, zeigen seine davon getragenen Verletzungen: Fraktur im Schläfenbereich, Quetschungen und Abschürfungen. Er konnte seinen Kopf im letzten Moment noch aus den Werkzeughälften herausziehen.

Stockende Produktion

Am Unfalltag lief die Produktion einer neuen Blechserie nur stockend an. Die ersten Bleche wiesen ein fehlerhaftes Lochbild auf, weil die Drehvorrichtung des Werkzeuges besagter Presse nicht wie gewünscht funktionierte. Zum Zeitpunkt des Unfalls war dies bereits der dritte Versuch, den Fehler zu beheben. Die Presse ist Teil einer verketteten Anlage, die das betreffende Unternehmen einige Jahre zuvor gebraucht gekauft hatte und in gleicher Weise wie der Vorbesitzer betrieb. Der Absicherung des Gefahrenbereichs der Anlage dient ein Schutzzaun, dessen Zugangstüren mit Sicherheitsschaltern und Zuhaltungen versehen sind. Gesteuert wurde die verkettete Anlage von einer nicht ausreichend sicher speicherprogrammierbaren Anlagensteuerung (SPS), die den einzelnen sicheren Pressensteuerungen übergeordnet ist. Im Automatikbetrieb der Anlage steuerte die SPS u.a. die Hubauslösung der beiden Pressen, die Zuhaltungen und die Signalverarbeitung der Sicherheitsschalter der Schutzzauntüren.

Vor seinem Eingriff schaltete der Einrichter am Hauptbedienpult die Anlagensteuerung von „Automatikbetrieb“

auf „Handbetrieb“, als sich die hydraulische Presse im oberen Totpunkt befand. Die Anlagensteuerung entriegelte hierauf

die Zuhaltung der Türen des Schutzzauns. Der Einrichter ging davon aus, dass wie bei solchen Anlagen gefordert, bei geöffneten Türen des Schutzzauns bedingt durch die Sicherheitsschalter keine Gefahr bringende Bewegung in der Anlage ausgelöst werden kann. Die Steuerung der Unfallpresse verblieb zum Zeitpunkt des Unfalls aber in der Betriebsart „Automatik“.

Unsichere Anlagensteuerung

Unfallursache ist mit der nicht ausreichend sicher konzipierten Anlagensteuerung in erster Linie ein gravierender technischer Mangel. Denn erst das ungehinderte Betreten der Anlage durch die von der Steuerung freigegebenen Zugangstüren vermittelte dem Einrichter das Gefühl der Sicherheit. Verschärft hat diesen technischen zudem ein organisatorischer Mangel: Weder Anlage noch Presse sind in regelmäßigen Abständen durch eine befähigte Person auf ihren sicheren Zustand hin überprüft worden. Zudem bezogen sich die Betriebsanweisungen für Einrichter nur auf Einzelmaschinen, nicht aber auf den Umgang mit der verketteten Anlage. Ein weiterer Fehler unterlief dem Einrichter selbst. Über das Ausschalten des Automatikbetriebs der Anlage hinaus, hätte er die Hubauslösung der Presse auch durch das Betätigen der Ausschaltvorrichtung an der Pressensteuerung verhindern müssen. Nur diese, auch in BG-Regeln geforderte Schutzmaßnahme, hätte trotz der unsicheren SPS sein traumatisches Erlebnis verhindern können.



Fotos: Stephan

U
N
F
Ä
L
L
E

Abb. 44 Aus einem Mitteilungsblatt

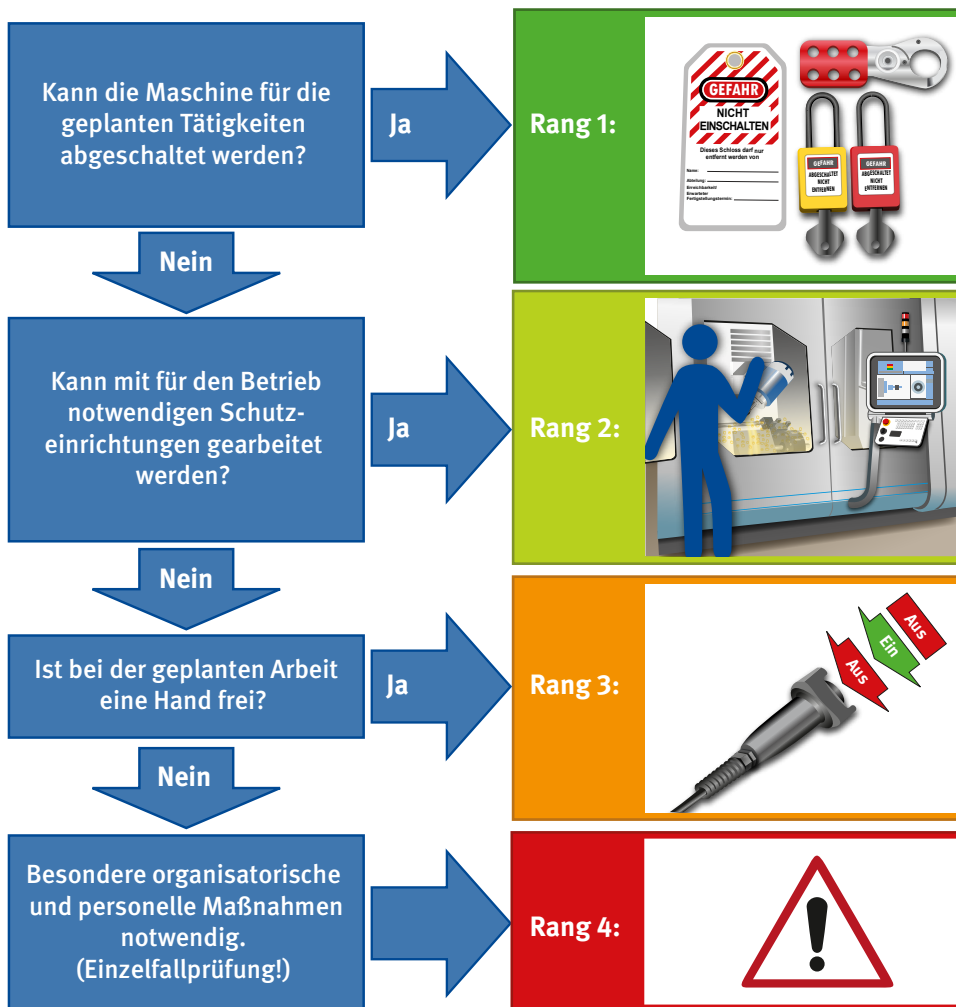


Abb. 45 Vier-Rang-Methode

Beseitigen Sie Störungen an Pressen bitte vorsichtig – immer!

Noch ein warnendes Beispiel zu (unzulässigen!) Manipulationen:

Schutzeinrichtung überbrückt

Fingerglied an Presse abgetrennt

Der Unfall ereignete sich an einer pneumatischen Presse, die mit einer berührungslos wirkenden Schutz-ausrüstung versehen war, mit der die Maschine auch gesteuert wurde (Lichtvorhang, 1-Takt-Betrieb).

Am Unfalltag musste der verantwortliche Einrichter den Hub an dieser Presse verändern. Während des Einrichtens war die Betriebsart „Einzelhub“ eingestellt. Um an die Einstellschraube für die Hubhöhe zu gelangen, öffnete er eine Verdeckung oberhalb des Lichtvorhangs. Die Position der Verdeckung wird durch einen Endschalter überwacht, der im geöffneten Zustand keine Hubbewegung zulässt. Um trotz geöffneter Verdeckung Einzelhub durchführen zu können, überbrückte der Einrichter den Positionsschalter mit einem Schraubendreher. Als er einen Stanzrest entfernen wollte, gab er das Schutzfeld des Lichtvorhangs frei, obwohl seine Hand noch im Bereich des Werkzeugs war. Dadurch führte die Presse einen Hub aus und trennte das Endglied eines Fingers ab. Neben dem sicherheitswidrigen Verhalten des Einrichters trug auch die einfach zu umgehende Schutzeinrichtung zum Unfallgeschehen bei.

Im Rahmen der Unfalluntersuchung wurde auch festgestellt, dass der Hersteller die Presse statt mit einer Konformitätserklärung mit einer Herstellererklärung ausgeliefert hatte.

edth Münch

30 Einricht(selbst)kontrolle von Pressen der Metallbearbeitung, Befähigung von Kontrollpersonen

Beim Betreiben von Pressen der Metallbearbeitung hat es sich bewährt, dem Einrichten zum rechtzeitigen Aufdecken eventueller Einrichtfehler eine Kontrollmaßnahme auf korrekten und sicheren eingerichteten Zustand nachzuschalten.

Eine solche Kontrollmaßnahme macht hauptsächlich dann Sinn, wenn beim Pressen-Einrichten Fehler mit potenziell personenschädigenden Konsequenzen gemacht werden können. Ihr Wert hängt also vom Pressen-Sicherheitskonzept ab.

Bei Pressenautomaten, die nur bei geschlossenen Hubtoren eine Freigabe zum Fahren im Produktionsbetrieb haben, erscheint eine nachgeschaltete Kontrollmaßnahme auf korrekten und sicher eingerichteten Zustand zum Beispiel verzichtbar. Wo den Einrichtpersonen in der Arbeitshektik gefährliche Fehler unterlaufen können und wo die Kontrolle daher sinnvollerweise angewandt wird, ist sie als „Vier-Augen-Prinzip“ ein „Schnellcheck“, ob Pressen tatsächlich korrekt und sicher eingerichtet sind.

Es versteht sich von selbst, dass man mindestens die selben fachspezifischen Kenntnisse (mindestens die gleiche Befähigung) wie Einrichtpersonen benötigt, um qualifizierte Einrichtkontrollen durchführen zu können.

Da Einricht- und Kontrollpersonen (Personen, die nicht selbst eingerichtete Pressen auf korrekten und sicheren eingerichteten Zustand kontrollieren), also normalerweise dieselbe fachspezifische Schulungsmaßnahme durchlaufen haben und ihre Einricht- oder Kontrollaufgabe wechselweise wahrnehmen, sind auch Kontrollpersonen

- mindestens 18 Jahre alt,
- fachspezifisch (z. B. bei einem Unfallversicherungsträger oder gleichwertig) und maschinenspezifisch (im Unternehmen) für diese Aufgabe ausgebildet sowie
- schriftlich beauftragt.

In Sonderfällen, zum Beispiel

- in Kleinst- und Kleinbetrieben,
- in größeren Betrieben, in denen nur eine/wenige Presse(n) eingesetzt wird/werden,
- in größeren Betrieben, z. B. bei Personalproblemen durch Schichtbetrieb (Spät-/Nachtschicht),
- in größeren Betrieben, wenn bei vorrangig automatisch laufenden Pressen oder bei modernen Gesenkbiegepressen eine Person gleichzeitig als Bedien- und Einrichtperson tätig ist,

wird man jedoch nicht über ein „Vier-Augen-Prinzip“ sicherstellen können, dass Pressen nach Abschluss von Einrichtarbeiten im ordnungsgemäßen Zustand für die Produktion freigegeben werden.

In diesen Fällen kommt als Kontroll-Alternative, die in etwa die gleiche Sicherheit auf andere Weise gewährleistet, die Einrichtselbstkontrolle anhand einer auf die jeweilige Presse „zugeschnittenen“ Prüfliste in Betracht.

Um das einschlägige Erfahrungswissen des Unfallversicherungsträgers abzuschöpfen, wird der Arbeitgeber oder die Arbeitgeberin bei der Einsetzung selbstkontrollierender Einrichtpersonen (Personen, die selbst eingerichtete Pressen auf korrekten und sicheren eingerichteten Zustand kontrollieren) zusätzlich die zuständige Aufsichtsperson zu Rate ziehen. Die zuständige Aufsichtsperson kann daraufhin abklären,

- ob die betreffenden Einrichtperson(en) an einem Presseneinrichter-Seminar eines Unfallversicherungsträgers oder an einer gleichwertigen Ausbildungsmaßnahme teilgenommen haben und ob sie über einen angemessen langen Zeitraum mit den im Unternehmen vorhandenen Pressen umgegangen sind,
- ob eine Gefährdungsbeurteilung für den betreffenden Arbeitsplatz/die betreffenden Arbeitsplätze vorhanden ist und ob die darin beschriebenen Maßnahmen in Bezug auf Handschutzmaßnahmen und Einrichten/ Einrichtkontrolle umgesetzt werden,
- ob es ein signifikantes Unfallgeschehen gibt,
- ob Pressenprüfungen (wiederkehrende Prüfungen) durchgeführt und festgestellte Mängel beseitigt werden,

und bei Bedarf schriftlich Position beziehen.

Die Einrichtkontrolle oder Einrichtselbstkontrolle unterstützt die Sicherheitsprüfung von Pressen, da sie die Wirkungskontrolle von verriegelten trennenden Schutzeinrichtungen, berührungslos wirkenden Schutzeinrichtungen und Steuereinrichtungen umfasst.

Die Dokumentation von Einrichtvorgängen in Kontrollbüchern oder äquivalenten Dokumenten macht festgesetzte Schutzmaßnahmen nachvollziehbar.

Muster zur schriftlichen Beauftragung einer Kontrollperson oder einer selbstkontrollierenden Einrichtperson:

Beauftragung einer

Kontrollperson selbstkontrollierenden Einrichtperson
für Pressen der Metallbearbeitung

_____ wird beauftragt, die Presse(n) Gesenkbiegepresse(n) in der

Abteilung _____

nach dem Einrichten zu kontrollieren selbst zu kontrollieren.

Die Presse(n) darf/dürfen erst für die Produktion freigegeben werden, nachdem festgestellt wurde, dass

- die korrekte Betriebsart eingestellt ist
- Schutzeinrichtungen eingestellt oder andere Sicherungsmaßnahmen getroffen wurden*
- die Umstelleinrichtung gegen unbefugtes Betätigen gesichert ist

* Die Feststellung beinhaltet eine Wirkungskontrolle von verriegelten trennenden Schutzeinrichtungen, berührungslos wirkender Schutzeinrichtungen und von Steuereinrichtungen.

darf die zu kontrollierende(n) Presse(n) nicht selbst eingerichtet haben.

kontrolliert anhand einer/von auf die Presse(n) zugeschnittenen Prüfliste(n) selbst, ob er/sie die Presse(n) korrekt eingerichtet hat.

dokumentiert die Einrichtvorgänge.

_____ den

Arbeitgeberin/Arbeitgeber

Beauftragte Person

31 Zusammenfassung

Selbst der hohe Sicherheitsstandard moderner, vor-schriftsmäßig ausgeführter Pressen schafft nicht alle Risiken komplett aus der Welt; deswegen sind für das sichere Arbeiten an Pressen zusätzliche nicht-technische Maßnahmen erforderlich.

Dazu gehört bei Pressen, die im Sinne dieser DGUV Information „eingrichtet“ werden müssen, das Einrichten durch für die Aufgabe ausgebildete Einrichtpersonen – bei den Unfallversicherungsträgern oder in gleichwertiger Form.

Um Pressen im Ansatz sicherheitstechnisch einschätzen und sie so einzurichten zu können, dass anschließend sicher daran gearbeitet werden kann, benötigt man im Allgemeinen fachspezifische Kenntnisse unter anderem über

- Pressenantriebe und sicherheitsrelevante Komponenten von Pressen,
- an Pressen eingesetzte Schutzeinrichtungen und
- spezifische Unfall-Vorbeugungsmaßnahmen für Pressen.

Fachspezifische Kenntnisse über das Pressen-Einrichten werden seit vielen Jahren in einschlägigen und beständig optimierten Schulungsmaßnahmen der Unfallversicherungsträger vermittelt.

Zu den fachspezifischen Kenntnissen muss die praktische Übung an den konkreten Maschinen im Unternehmen kommen.

Eine dem Einrichten nachgeschaltete Kontrollmaßnahme macht hauptsächlich dann Sinn, wenn beim Pressen-Einrichten Fehler mit potenziell personenschädigenden Konsequenzen gemacht werden können. Ihr Wert hängt also vom Pressen-Sicherheitskonzept ab.

Die Einrichtkontrolle als „Vier-Augen-Prinzip“ ist ein „Schnellcheck“, ob Pressen tatsächlich (korrekt und sicher) eingerichtet sind.

Es versteht sich von selbst, dass man mindestens die selben fachspezifischen Kenntnisse (mindestens die gleiche Befähigung) wie Einrichtpersonen benötigt, um qualifizierte Einrichtkontrollen durchführen zu können.

Falls nicht über ein „Vier-Augen-Prinzip“ sichergestellt werden kann, dass Pressen nach Abschluss von Einrichtarbeiten im ordnungsgemäßen Zustand für die Produktion freigegeben werden, kommt als Kontroll-Alternative, die die in etwa gleiche Sicherheit auf andere Weise gewährleistet, die Einrichtselbstkontrolle anhand einer auf die jeweilige Presse zugeschnittenen Prüfliste in Betracht.

Es ist nicht die Aufgabe der Einrichtpersonen, Komponenten (die „Innereien“) von Pressen im Detail sicherheitstechnisch zu beurteilen. Mit Sicherheitsüberprüfungen („UVV-Prüfungen“) von Pressen werden normalerweise die Pressenherstellfirmen oder Pressenprüf-/Wartungsfirmen beauftragt. Einrichtpersonen sollten jedoch Einsicht in Prüfungsbefunde nehmen, wenn sie Auffälligkeiten feststellen.

Betreiberinnen und Betreiber, die eine Prüf- und Wartungsleistung beauftragen, sind dafür verantwortlich zu verifizieren, ob zu dem angegebenen Preis und in der daraus berechneten Zeit für die Pressenprüfung überhaupt eine umfängliche Prüfung nach den gültigen Vorschriften vollständig möglich ist!

Angebrachte Prüfplaketten sollten nicht zum Rückschluss auf die Sicherheit von Pressen verleiten. Die Prüfplaketten geben oft nur Auskunft über Zeitpunkte der Prüfungen.

32 Quellen- und Literaturverzeichnis

Gesetze, Verordnungen, Technische Regeln

Bezugsquelle

Buchhandel und Internet: z. B. www.gesetze-im-internet.de

- Arbeitsschutzgesetz (ArbSchG) | Ausfertigungsdatum 07.08.1996
- Jugendarbeitsschutzgesetz (JArbSchG)
- Betriebssicherheitsverordnung (BetrSichV)

Vorschriften, Regeln und Informationen für Sicherheit und Gesundheit bei der Arbeit

Bezugsquelle

Bei Ihrem zuständigen Unfallversicherungsträger oder unter www.dguv.de/publikationen

- DGUV Vorschrift 1 "Grundsätze der Prävention" | Ausgabe Oktober 2014
- DGUV Information 209-030 „Pressenprüfung“ | Ausgabe Januar 2014 (bevorstehende Neuauflage)

Europäische und internationale Normen

- DIN EN ISO 10218-1:2012-01 „Industrieroboter– Sicherheitsanforderungen – Teil 1: Roboter
- DIN EN ISO 11161:2010-10 „Sicherheit von Maschinen – Integrierte Fertigungssysteme – Grundlegende Anforderungen
- DIN EN ISO 13850:2016-05 „Sicherheit von Maschinen – Not-Halt-Funktion – Gestaltungsleitsätze“
- DIN EN ISO 13851:2019-11 „Sicherheit von Maschinen – Zweihandschaltungen – Funktionelle Aspekte und Gestaltungsleitsätze“
- DIN EN ISO 13856-1:2013-08 „Sicherheit von Maschinen-Druckempfindliche Schutzeinrichtungen – Teil 1: Allgemeine Leitsätze für die Gestaltung und Prüfung von Schaltmatten und Schaltplatten“
- DIN EN ISO 13857:2020-04 „Sicherheit von Maschinen – Sicherheitsabstände gegen das Erreichen von EN Gefährdungsbereichen mit den oberen und unteren Gliedmaßen“
- DIN EN ISO 14120:2016-05 „Sicherheit von Maschinen – Trennende Schutzeinrichtungen – Allgemeine Anforderungen an Gestaltung und Bau von feststehenden und beweglichen trennenden Schutzeinrichtungen“

- DIN EN ISO 16092-1:2019-08 „Werkzeugmaschinen-Sicherheit – Pressen – Teil 1: Allgemeine Sicherheitsanforderungen
- DIN EN ISO 16092-2:2021-04 „Werkzeugmaschinen-Sicherheit – Pressen – Teil 2: Sicherheitsanforderungen für mechanische Pressen“
- DIN EN ISO 16092-3:2019-08 „Werkzeugmaschinen-Sicherheit – Pressen – Teil 3: Sicherheitsanforderungen für hydraulische Pressen“
- DIN EN ISO 16092-4_2020-12 „Werkzeugmaschinen-Sicherheit – Pressen – Teil 4: Pneumatische Pressen
- DIN EN 12622:2014-02 „Hydraulische Gesenkbiegepressen – Sicherheit“
- DIN EN 60204-1:2019-06 „Sicherheit von Maschinen – Elektrische Ausrüstung von Maschinen – Teil 1: Allgemeine Anforderungen“
- DIN EN IEC 61496-1:2021-06 „Sicherheit von Maschinen – Berührungslos wirkende Schutzeinrichtungen – Teil 1: Allgemeine Anforderungen und Prüfungen
- DIN EN IEC 61496-2:2021-08 „Sicherheit von Maschinen – Berührungslos wirkende Schutzeinrichtungen – Teil 2: Besondere Anforderungen an Einrichtungen, die aktive optoelektronische Schutzeinrichtungen (AOPD) verwenden
- DIN EN IEC 61496-3:2019-10 „Sicherheit von Maschinen – Berührungslos wirkende Schutzeinrichtungen – Teil 3: Besondere Anforderungen an aktive optoelektronische diffuse Reflexion nutzende Schutzeinrichtungen
- DIN IEC/TS 61496-4-2:2015-06 „Sicherheit von Maschinen – Berührungslos wirkende Schutzeinrichtungen – Teil 4-2: Besondere Anforderungen an Einrichtungen, die bildverarbeitende Schutzeinrichtung (VBPD) verwenden – Zusätzliche Anforderungen bei Verwendung von Testmusterverfahren“
- DIN IEC/TS 61496-4-3:2016-08 „Sicherheit von Maschinen – Berührungslos wirkende Schutzeinrichtungen – Teil 4-3: Besondere Anforderungen an Einrichtungen, die bildverarbeitende Schutzeinrichtungen (VBPD) verwenden – Zusätzliche Anforderungen bei Verwendung von stereoskopischen Betrachtungsverfahren“

Deutsche Normen

- DIN 32541:1977-05 „Betreiben von Maschinen und vergleichbaren technischen Arbeitsmitteln; Begriffe für Tätigkeiten“ [zurückgezogen]

**Deutsche Gesetzliche
Unfallversicherung e.V. (DGUV)**

Glinkastraße 40
10117 Berlin
Telefon: 030 13001-0 (Zentrale)
E-Mail: info@dguv.de
Internet: www.dguv.de