

214-061

DGUV Information 214-061



Sichere Anlagen für die Wildtierhaltung

Impressum

Herausgegeben von: Deutsche Gesetzliche Unfallversicherung e.V. (DGUV)
Glinkastraße 40
10117 Berlin
Telefon: 030 13001-0 (Zentrale)
E-Mail: info@dguv.de
Internet: www.dguv.de

Sachgebiet Straße, Gewässer, Forsten, Tierhaltung
des Fachbereichs Verkehr und Landschaft der DGUV

Ausgabe: Mai 2006 – aktualisierte Fassung Juni 2007

Satz und Layout: Deutsche Gesetzliche Unfallversicherung e. V., Berlin

Bildnachweis: Alle Abbildungen © marketeam GmbH - DGUV

Copyright: Diese Publikation ist urheberrechtlich geschützt.
Die Vervielfältigung, auch auszugsweise, ist nur mit
ausdrücklicher Genehmigung gestattet.

Bezug: Bei Ihrem zuständigen Unfallversicherungsträger oder unter
www.dguv.de/publikationen › Webcode: p214061

Sichere Anlagen für die Wildtierhaltung

Inhalt

	Seite
1 Vorbemerkung	5
2 Grundsätzliche Anforderungen an Gehege	6
2.1 Gehege der Sicherheitsstufe I	7
2.2 Gehege der Sicherheitsstufe II	8
2.3 Gehege der Sicherheitsstufe III	10
3 Bauteile	13
3.1 Schieber	13
3.2 Türen	18
3.3 Futter- und Tränkeinrichtungen	20
3.4 Gehegeeinfriedung und Umwehrung	20
4 Gehege der Sicherheitsstufe T (Terrarien)	28
5 Gehege der Sicherheitsstufe A (Aquarien)	30
6 Feuchtbiotope	31
7 Schlusswort	32
Anhang	33

1 Vorbemerkung

An einen Zoo werden in eine Fülle von Anforderungen gestellt. Dabei stehen die Zoo-Mitarbeiter, die Besucher und die Tiere gleichermaßen im Blickpunkt. Diese Informationsschrift soll die Regeln für Sicherheit und Gesundheit „Haltung von Wildtieren“, GUV-R 116 bzw. BGR 116 ergänzen und erläutern.

Die Zoo-Mitarbeiter müssen in die Lage versetzt werden, alle anfallenden Arbeiten sicher und gesund durchführen zu können. Eine sorgfältige Planung der Gehege aus sicherheitstechnischer Sicht ist somit in Abhängigkeit vom Risikopotenzial des einzelnen Tieres bzw. der jeweiligen Tierart unumgänglich.

Mit diesem Leitfaden sollen den Zoos Hilfen an die Hand gegeben werden, wie sie die Schutzziele aus den „Regeln für Sicherheit und Gesundheit – Wildtierhaltung“; GUV-R 116 bzw. BGR 116 in der Praxis umsetzen können. Darüber hinaus werden Möglichkeiten erläutert und an Beispielen dargestellt, wie im Zoo der Schutz der Besucher vor den von den Tieren ausgehenden Gefahren realisiert werden kann.

Dazu werden für verschiedene Haltungsformen die grundsätzlichen Anforderungen beispielhaft dargestellt, die in der Planung berücksichtigt werden sollen.

An diesem Leitfaden haben Fachleute der Unfallkassen, der Verwaltungs-Berufsgenossenschaft und des Verbandes Deutscher Zoodirektoren e.V. mitgearbeitet. An dieser Stelle wird allen, die sich an der Erarbeitung der Informationsschrift beteiligt haben, für die engagierte Mitarbeit und Hilfe gedankt.

2 Grundsätzliche Anforderungen an Gehege

In Abhängigkeit vom Risikopotenzial und den Haltungsbedingungen der Tiere ergeben sich unterschiedlich hohe Anforderungen an die Arbeitssicherheit und die Sicherheit der Besucher.

Unabhängig von der Bauform, der Gestaltung und den von den Tieren ausgehenden Risiken soll ein Gehege grundsätzlich folgenden Anforderungen genügen:

- tierpflegerische Arbeiten sowie Reinigungs-, Wartungs- und Reparaturarbeiten müssen sicher durchgeführt werden können
- das Entweichen von Tieren aus dem Gehege muss verhindert sein

Zur Systematisierung dieser grundsätzlichen Anforderungen werden in der GUV-Regel „Haltung von Wildtieren“; GUV-R 116 Sicherheitsstufen eingeführt, die sich am Risikopotenzial der Tiere und deren Haltungsbedingungen orientieren:

- | | | |
|------------------------|---|---------------------------------|
| ■ Sicherheitsstufe I | } | Einstufung nach Risikopotenzial |
| ■ Sicherheitsstufe II | | |
| ■ Sicherheitsstufe III | | |
| ■ Sicherheitsstufe A | | (Aquarien) |
| ■ Sicherheitsstufe T | | (Terrarien) |
| ■ Sicherheitsstufe D | | (Durchfahrgehege) |

Zur Gewährleistung der Sicherheit der Zoo-Mitarbeiter und der Zoo-Besucher ist das Risikopotenzial der Tiere zu beurteilen und anhand dieser Gefährdungsbeurteilung ist die Zuordnung zu den Sicherheitsstufen vorzunehmen.

Ist die Sicherheitsstufe festgelegt, sind die für einen sicheren Betrieb erforderlichen baulichen Voraussetzungen zu schaffen, betriebsfähig zu erhalten und zweckentsprechend zu nutzen.

2.1 Gehege der Sicherheitsstufe I

Diese Gehegeform wird für die Haltung von Tieren in großflächigen Gehegen, vorrangig in Wildgehegen angewandt.

Anforderungen:

- Abtrennung der Gehegeteile voneinander, z.B. durch ein verschließbares Tor, gewährleisten
- Bei der Haltung von Hirschen wird die Einrichtung eines „Hochzeitsganges“ empfohlen

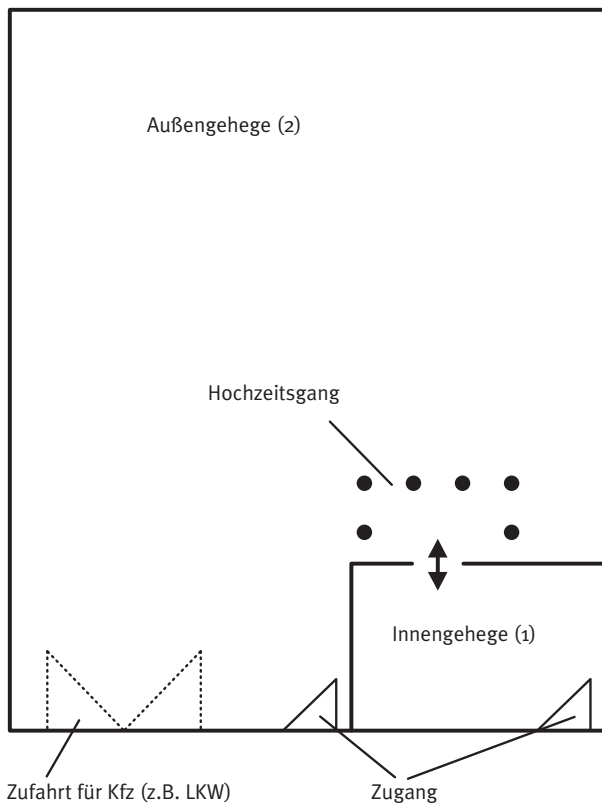


Bild 1: Großflächig angelegtes zweigliedriges Gehege

2.2 Gehege der Sicherheitsstufe II

Die Trennung in nur ein Innen- und Außengehege ist nicht ausreichend. Im Falle eines defekten Schiebers ist es z.B. nicht möglich, Reparaturarbeiten ungefährdet durchführen zu können, da immer ein an den Schieber angrenzendes Gehege mit gefährlichen Tieren besetzt ist. Bild 2 zeigt eine unzulässige Ausführung eines Geheges.

Anforderungen:

- Gehege müssen mindestens drei-gliedrig angelegt sein
- „gefangene“ Räume* müssen vermieden werden, d.h. es muss zu jedem Gehege ein **separater** Zugang vorhanden sein

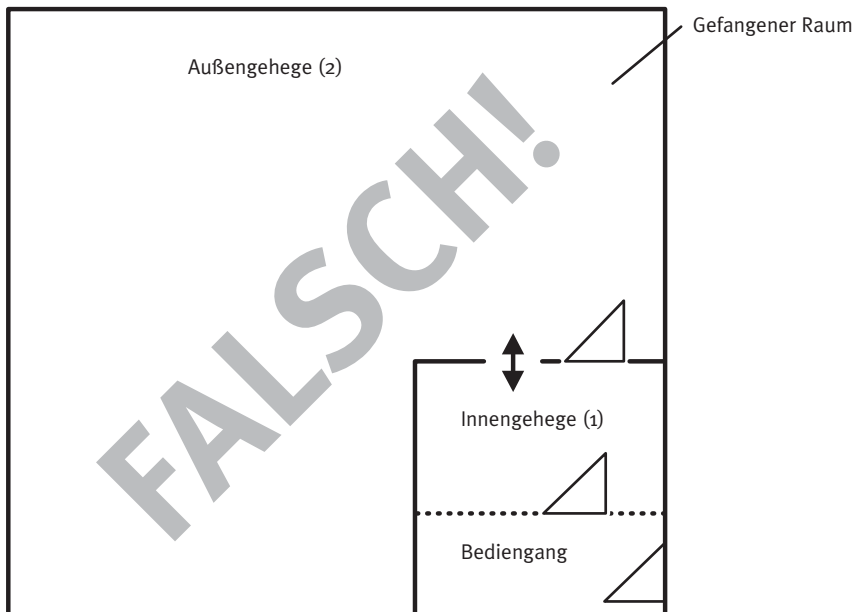


Bild 2: Unzulässige Bauform eines Geheges der Sicherheitsstufe II

- Schieber und Türen müssen gegen das Öffnen durch Tiere **einfach** gesichert sein
- Der Einbau eines zweiten Schiebers wird zur Erhöhung der Funktionssicherheit des Geheges empfohlen
- Türen, Tore und Schieber sind so zu gestalten, dass sie gegen das Öffnen durch Unbefugte gesichert sind
- eine zusätzliche Umwehrung ist erforderlich, sofern ein Kontakt zwischen Mensch und Tier nicht bereits durch die Gehegeeinfriedung vermieden ist

* ein gefangener Raum liegt vor, wenn dieser nur durch ein anderes Gehege verlassen werden kann

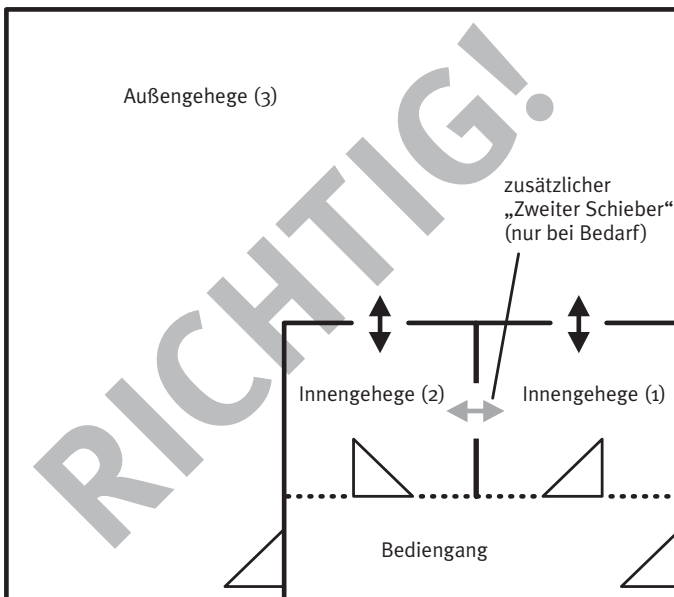


Bild 3: Bauform eines Geheges der Sicherheitsstufe II

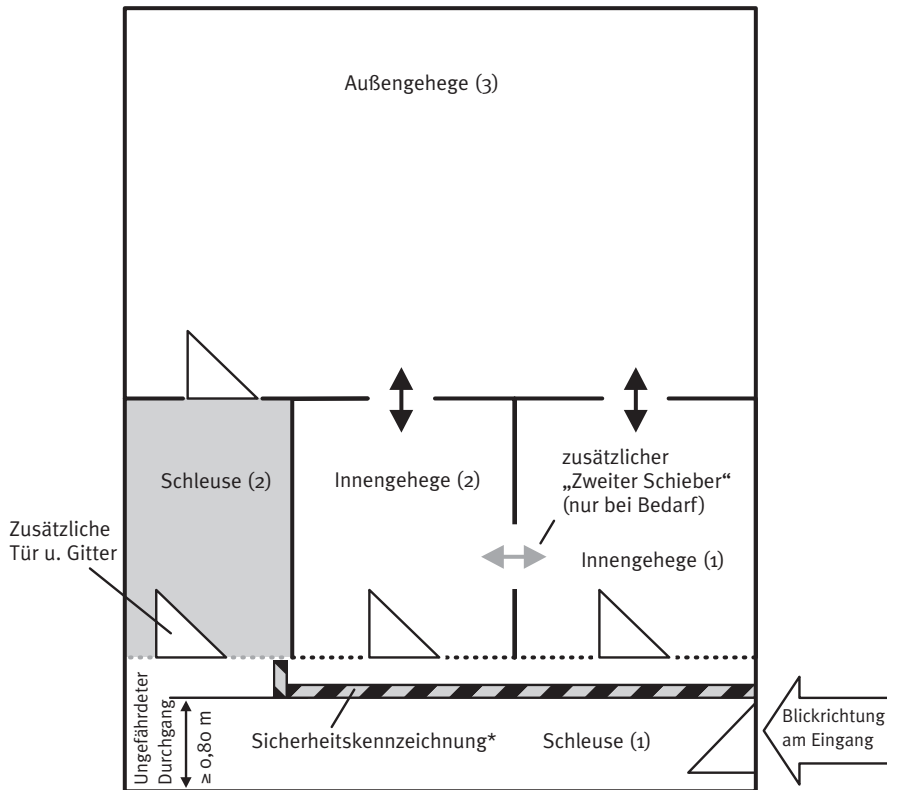
2.3 Gehege der Sicherheitsstufe III

Das besondere Merkmal eines Geheges der Sicherheitsstufe III ist die Forderung nach Schleusen vor allen Zugängen zu den Gehegen. Des Weiteren bestehen höhere Anforderungen an die Sicherungseinrichtungen von Schiebern und Türen.

Anforderungen:

- Gehege müssen mindestens drei-gliedrig angelegt sein
- Schleusen sind vor den Zugängen zum Gehege erforderlich und müssen ausreichend groß sein
- „gefangene“ Räume* müssen vermieden werden, d.h. jedes Gehege verfügt über einen Zugang
- Türen, Tore von Gehegen und Schleusen sowie Schieber müssen in geschlossener Stellung gegen das Öffnen durch Tiere **zweifach** gesichert sein
- Auf Schleusen kann bei Gehegezugängen, die nur unregelmäßig und nur auf besondere Anweisung benutzt werden, verzichtet werden (siehe auch Bild 5)
- Die Einsehbarkeit der Schleusen von außen muss gewährleistet sein; bei abgewinkelter Schleuse ist z.B. eine zusätzliche Tür mit Gitter vorzusehen
- Der Einbau eines zweiten Schiebers wird zur Erhöhung der Funktionssicherheit des Geheges empfohlen
- eine zusätzliche Umweh rung ist erforderlich, sofern ein Kontakt zwischen Mensch und Tier nicht bereits durch die Gehegeeinfriedung vermieden ist

* ein gefangener Raum liegt vor, wenn dieser nur durch ein anderes Gehege verlassen werden kann



■ Vom Eingang nicht einsehbare Schleuse 2

* Sicherheitsmarkierung Gelb mit der Kontrastfarbe Schwarz entsprechend DIN 4844

Bild 4: Gehege der Sicherheitsstufe III mit abgewinkelten Schleusen

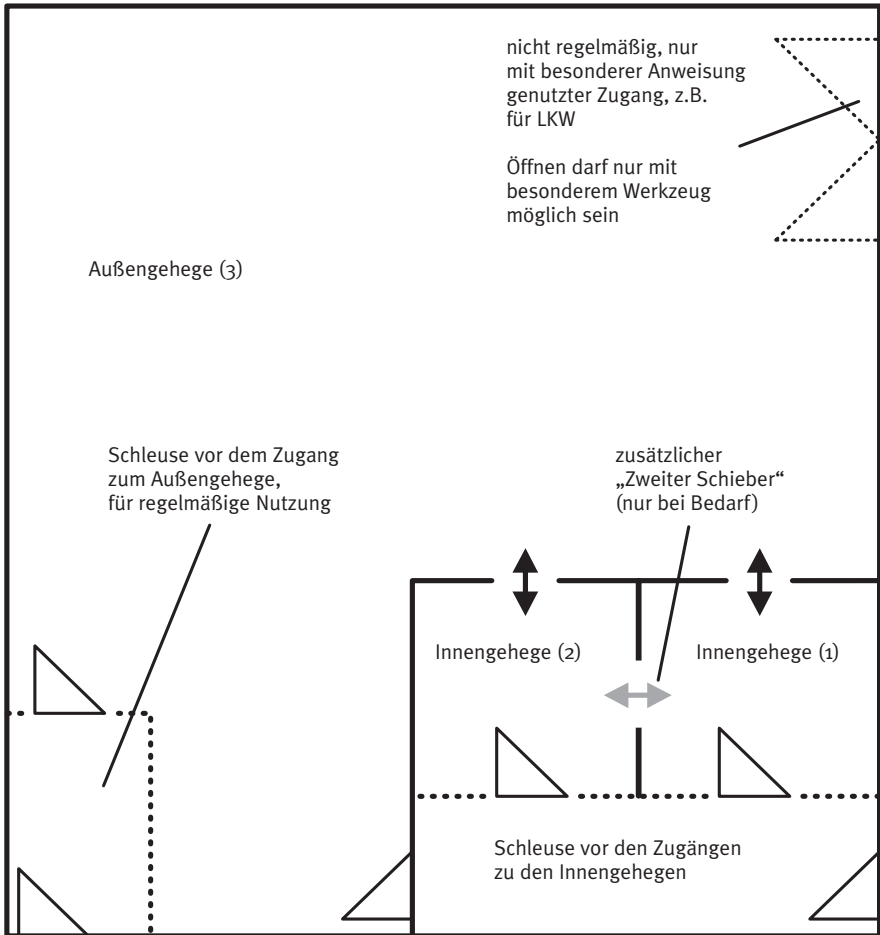


Bild 5: Zugang zum Außengehege für besonders gefährliche Tiere, wenn ein vom Gebäude unabhängiger Zugang gewünscht ist

3 Bauteile

3.1 Schieber

Schieber sind Einrichtungen in Gehegeeinfriedungen, die Gehege gegeneinander abtrennen oder miteinander verbinden.

Anforderungen:

- die Betätigung muss von einem sicheren Standort außerhalb des Geheges erfolgen



Durch ein engmaschiges Gitter ist die Betätigung des Schiebers gefahrlos möglich. Die Einsehbarkeit in das Gehege bzw. zum Schieber bleibt erhalten.



Nicht zulässig!
Der Pfleger befindet sich bei Betätigung des Schiebers in Reichweite des Tieres.

Bild 6: Sicherer Standort bei der Schieberbetätigung

- die Zuordnung der Betätigungseinrichtungen zu den Schiebern muss eindeutig sein
- der Standort bei der Schieberbetätigung muss die Sicht auf die Schieberöffnung gewährleisten

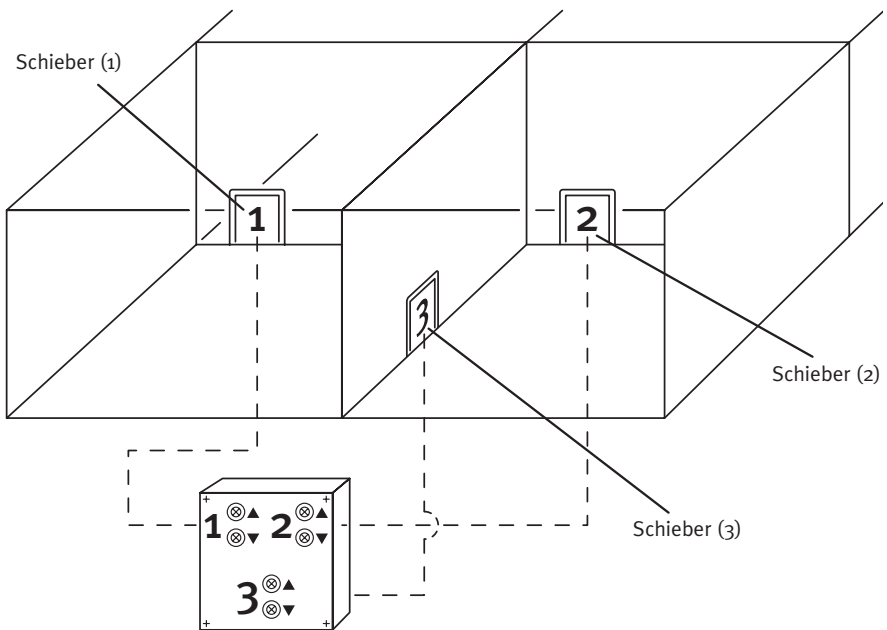


Bild 7: Zuordnung der Bedienelemente zu den Schiebern

- die Schieber müssen gegen eine Betätigung durch Tiere
 - bei gefährlichen Tieren **einfach**
 - bei besonders gefährlichen Tieren **zweifach**
 gesichert werden können

Möglichkeiten der Schiebersicherung sind u.a.:

- *Eigengewicht des Schiebers*
- *mechanische Verriegelungen*
- *Antriebe zur Schieberbetätigung mit Selbsthemmung*

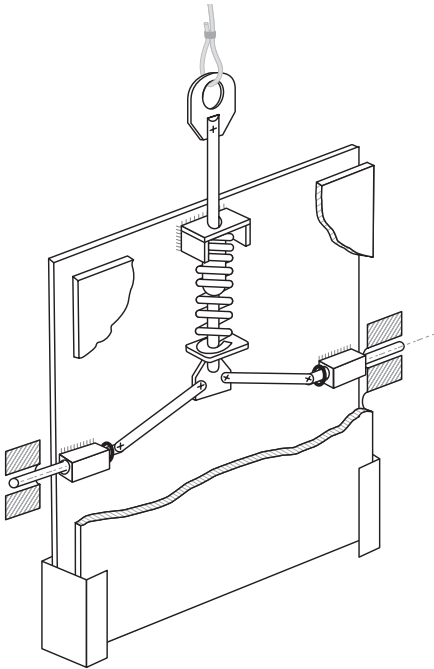


Bild 8: Einfache Sicherung des Schiebers durch selbständig einrastende Bolzen

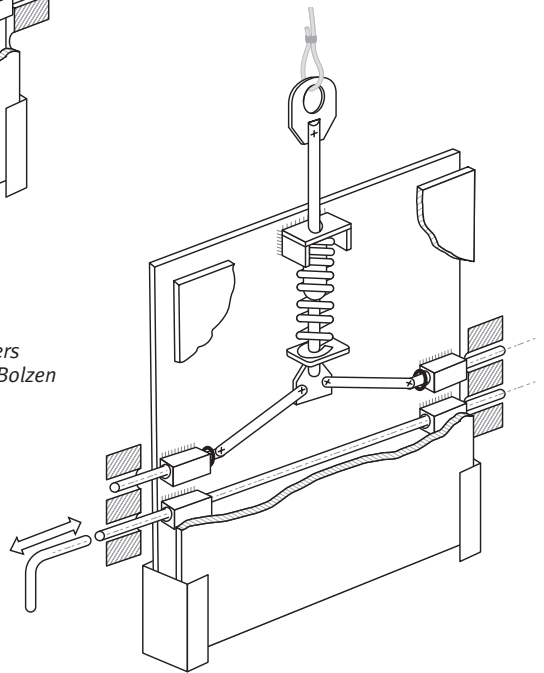


Bild 9: Doppelte Sicherung des Schiebers durch Bolzen und Schubstange

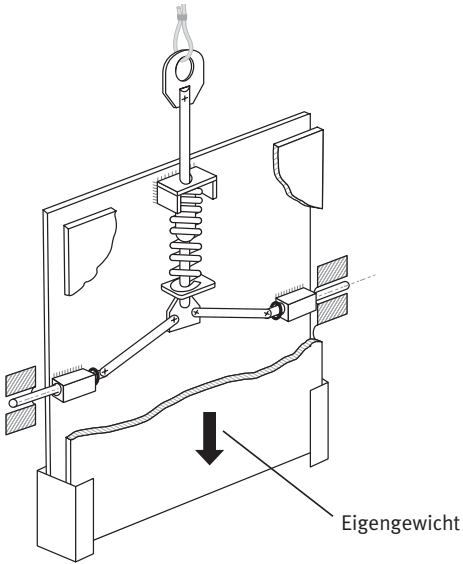


Bild 10: Doppelte Sicherung durch Bolzen und Eigengewicht des Schiebers

- Übertragungselemente zur Schieberbetätigung sind geschützt oder außerhalb der Einwirkungsmöglichkeit der Tiere zu verlegen

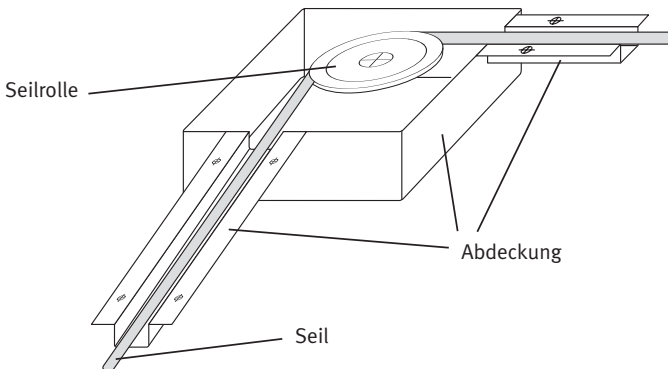


Bild 11: Durch eine Abdeckung geschützter Seilzug

- Schieber müssen gegen Betätigung durch Unbefugte gesichert werden können, z.B. durch
 - Unterbringung der Schieberbetätigung in einem für Unbefugte unzugänglichen Raum
 - Anbringen von Schlössern
 - Verwendung von Schlüsseltastern bei elektrisch betriebenen Schiebern

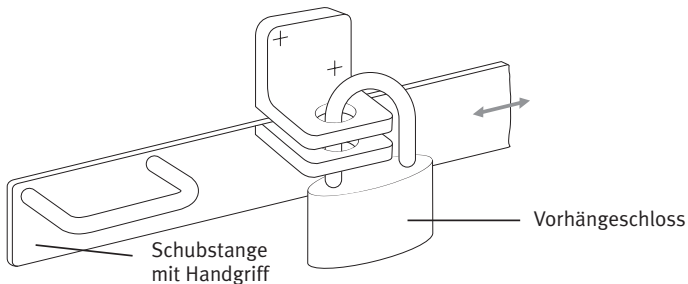


Bild 12: Sicherung eines Schiebers mit einem Vorhängeschloss gegen die Betätigung durch Unbefugte

- bei mehrfacher Schließberechtigung müssen Schließeinrichtungen gesichert werden können

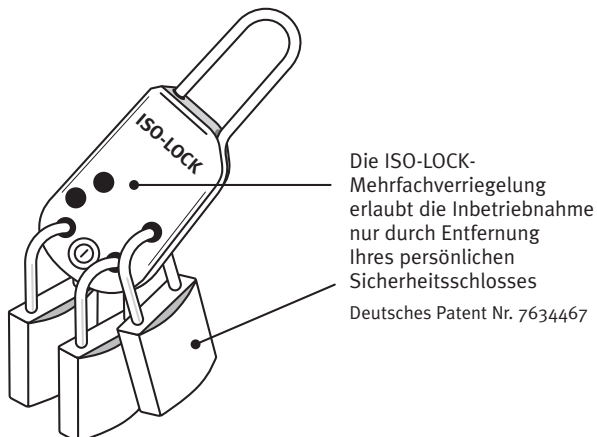


Bild 13: „Sicherung der Sicherung“ bei mehrfacher Schließberechtigung (Hersteller ISO – LOCK)

3.2 Türen

Türen sind Bauteile von Gehegeeinfriedungen. Sie dienen dem Verkehr von Personen und dem Transport von Material.

Anforderungen:

- Türen von Gehegen und Schleusen müssen entgegen der Fluchtrichtung aufschlagen
- Äußere Schleusentüren müssen die volle Einsehbarkeit der Schleuse gewährleisten
- bei Bedarf kann in Gehetüren eine Öffnung (Gitter) zur Einwirkung auf Tiere vorgesehen werden, z.B. zur medikamentösen Immobilisation
- Türen müssen gegen das Öffnen durch Tiere
 - bei gefährlichen Tieren **einfach**
 - bei besonders gefährlichen Tieren **zweifach**gesichert werden können
- Türen müssen gegen das Öffnen durch Unbefugte gesichert sein

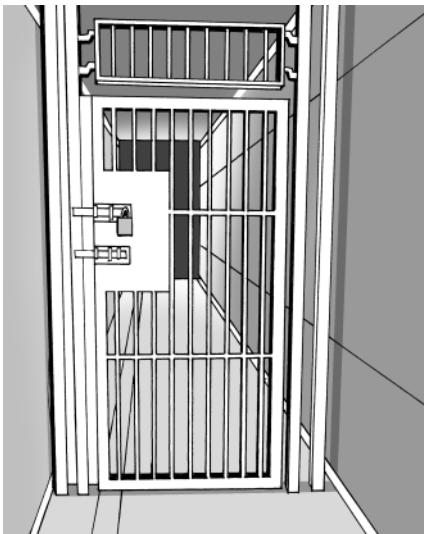


Bild 14: Eine Gittertür gewährleistet die volle Einsehbarkeit der Schleuse

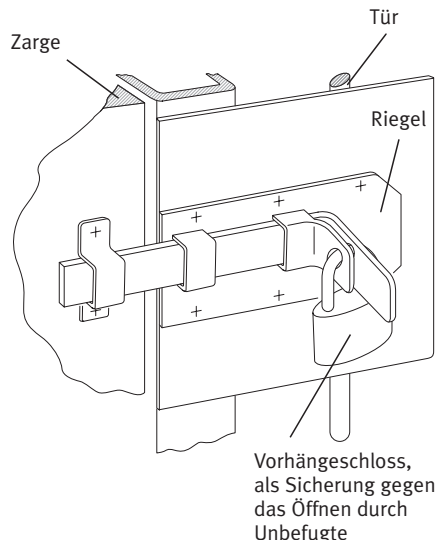


Bild 15: Riegel als Türverschluss für gefährliche Tiere

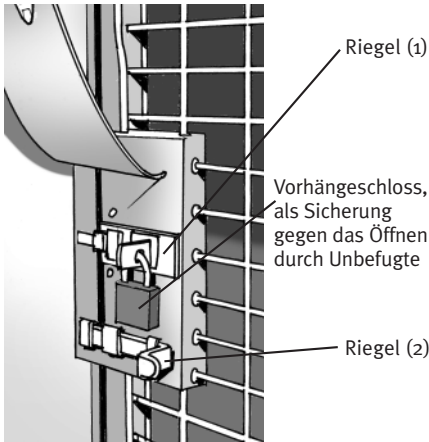
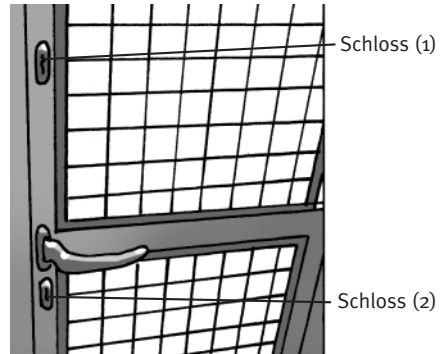


Bild 16: Türsicherung in einem Gehege für besonders gefährliche Tiere



Die Riegeleinrichtungen der Schlösser (1) und (2) sind unabhängig voneinander mit einem Schlüssel zu verschließen bzw. zu öffnen!

Bild 17: Mit zwei Schlössern doppelt gesicherte Gehegetür an einem Gehege für Löwen

- bei Zugängen zu Gehegen für besonders gefährliche Tiere, die nur gelegentlich, nur auf besondere Anweisung genutzt werden, über keine Schleuse verfügen und direkt in ein Gehege für besonders gefährliche Tiere führen, dürfen sich die Türen nur mit einem speziellen Werkzeug öffnen lassen

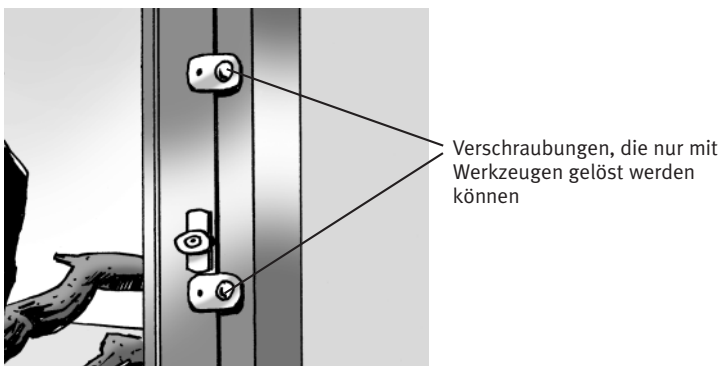


Bild 18: Mit Verschraubungen gesicherte Gehegetür ohne Schleuse

3.3 Futter- und Tränkeinrichtungen

Fütterungs- und Tränkeinrichtungen sind so zu gestalten, dass

- die Betätigung, Beschickung und Reinigung gefahrlos möglich ist
- ein Öffnen durch Tiere verhindert ist



Bild 19: Futterlade mit Sicherung gegen das Öffnen durch Tiere

3.4 Gehegeeinfriedung und Umwehrung

Gehegeeinfriedungen sollen

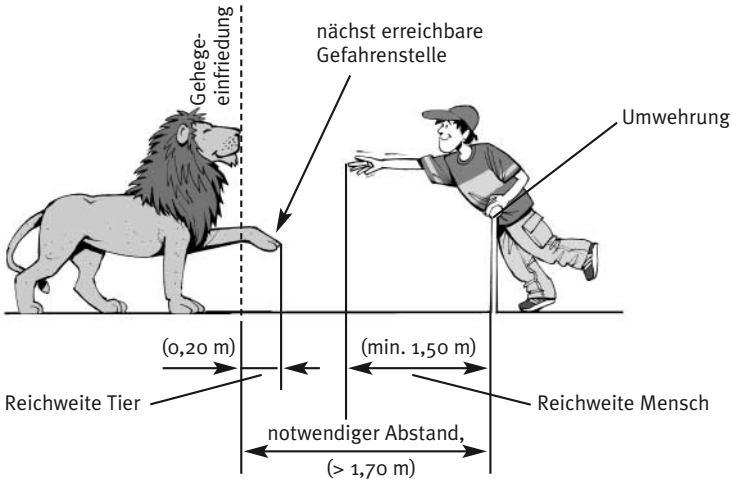
- ein Freikommen von Tieren verhindern
- die Sicht auf die Tiere gewähren

Umwehrungen sind Einrichtungen, die ein Erreichen der Gehegeeinfriedung von der Besucherseite aus erschweren und den erforderlichen Sicherheitsabstand markieren. Das sind z.B. feste Absperrungen, Bepflanzungen, Wasserflächen

Anforderungen:

- $(\text{Abstand zwischen Gehegeeinfriedung und Umwehrung}) > (\text{Reichweite Tier} + \text{Reichweite Mensch})$
- Mindestabstand Gehegeeinfriedung – Umwehrung $> 1,50 \text{ m}$
- die Mindesthöhe von festen Absperrungen soll $1,00 \text{ m}$ betragen; bei einem Abstand der festen Absperrung zur nächst erreichbaren Gefahrstelle von mehr als $2,00 \text{ m}$, kann die Höhe der festen Absperrung weniger als $1,00 \text{ m}$ betragen, wenn eine Gefährdungsbeurteilung ergibt, dass Verletzungsrisiken sich durch deren geringere Höhe nicht erhöhen

- Werden Bepflanzungen zur Realisierung einer Umwehung vorgesehen, sind sie so auszuwählen, dass das Betreten der Fläche erschwert wird



Die Reichweite des Tieres ist zu ermitteln. Die Angabe im Bild erfolgt nur beispielhaft.

Bild 20: Abstand Mensch – gefährliches oder besonders gefährliches Tier

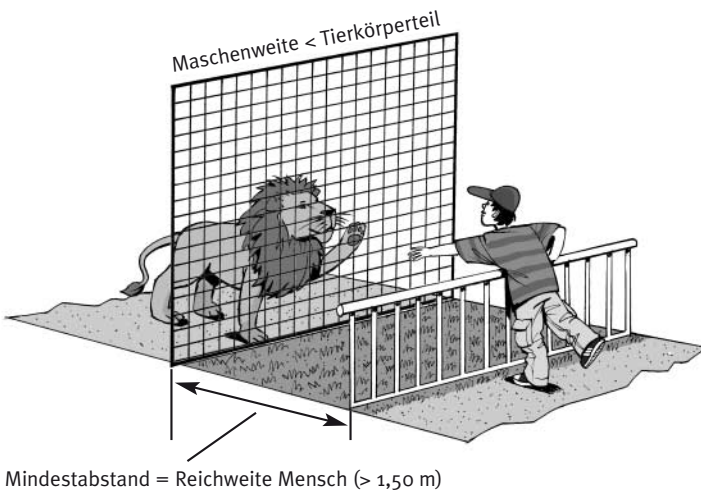


Bild 21: Mindestabstand bei einer engmaschigen Gehegeeinfriedung

- bei Arbeiten zwischen Gehegeeinfriedung und Umwehrung muss das Gehege freigeschiebert werden, wenn ein gefährliches oder besonders gefährliches Tier durch die Gehegeeinfriedung greifen kann.



Bild 22: Unzulässige Arbeitsweise bei Arbeiten hinter der Umwehrung

- bei einer geschlossenen Gehegeeinfriedung ist keine Umwehrung erforderlich

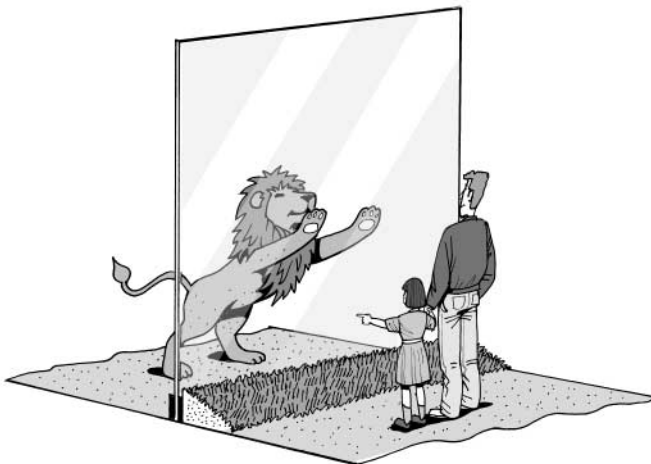


Bild 23: Glaswand als Einfriedung (keine Umwehrung erforderlich)

- die Reichweiten von Mensch und Tier in unterschiedlichen Höhen sind zu beachten

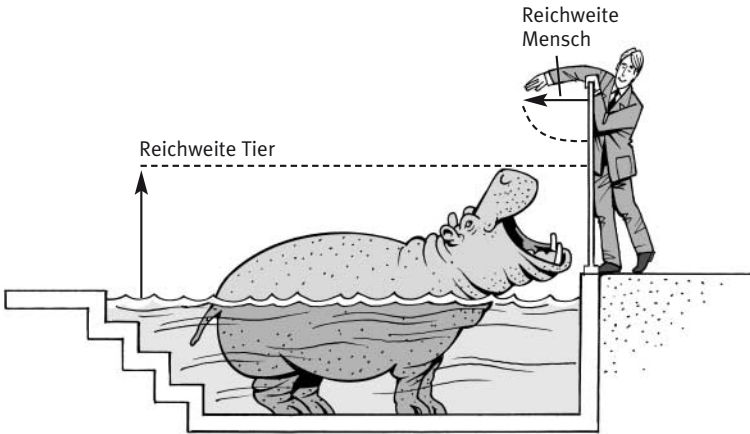


Bild 24: Reichweiten bei unterschiedlicher Höhe der Standflächen

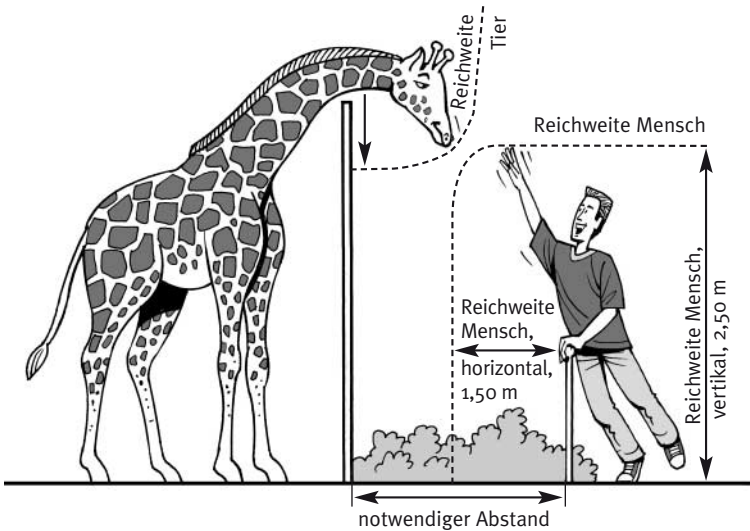


Bild 25: Reichweiten von Mensch und Tier im „Überkopfbereich“

Elektrozaun

- Elektrozäune wirken nach psychologischem Prinzip (z.B. Schreckreaktion und Schmerzreaktion), für sich allein bieten sie keinen ausreichenden Schutz vor einem Tierausbruch
- Elektrozäune müssen sich außerhalb der Reichweite der Besucher befinden

eine aufgesetzte Glasscheibe verhindert das Berühren der Elektrodrähte und das „Sitzen“ auf der Mauer

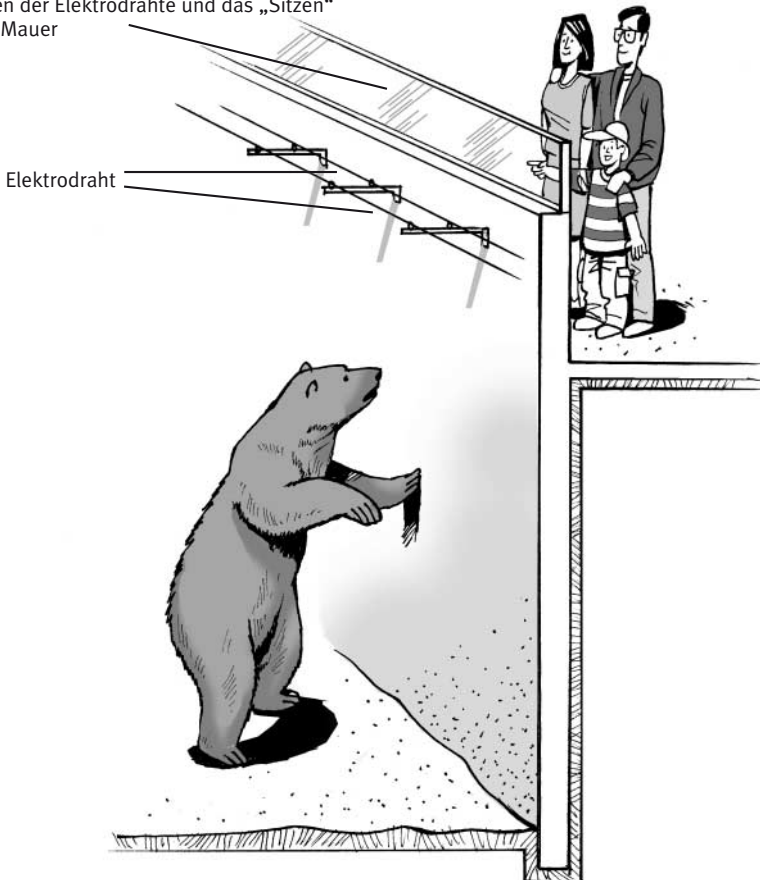


Bild 26: Elektrodraht als zusätzliche Sicherung gegen Tierausbruch

Wassergraben

- die Wassertiefe an der Besucherseite muss so groß sein, dass das Tier dort nicht mehr stehen kann und es darf sich nicht aus eigener Kraft aus dem Wasser schnellen können, um auf das Ufer an der Besucherseite zu gelangen
- die Breite des Wassergrabens muss größer sein als die Sprungweite des Tieres
- eine Eisbildung bei Temperaturen unter dem Gefrierpunkt muss beachtet werden
- Absturzsicherungen, z.B. Geländer sollen einen Sturz ins Wasser verhindern; bei der Gestaltung ist das Verhalten von Kindern und Eltern zu berücksichtigen, wie z.B. das unerwünschte Aufklettern und Sitzen auf der Absturzsicherung

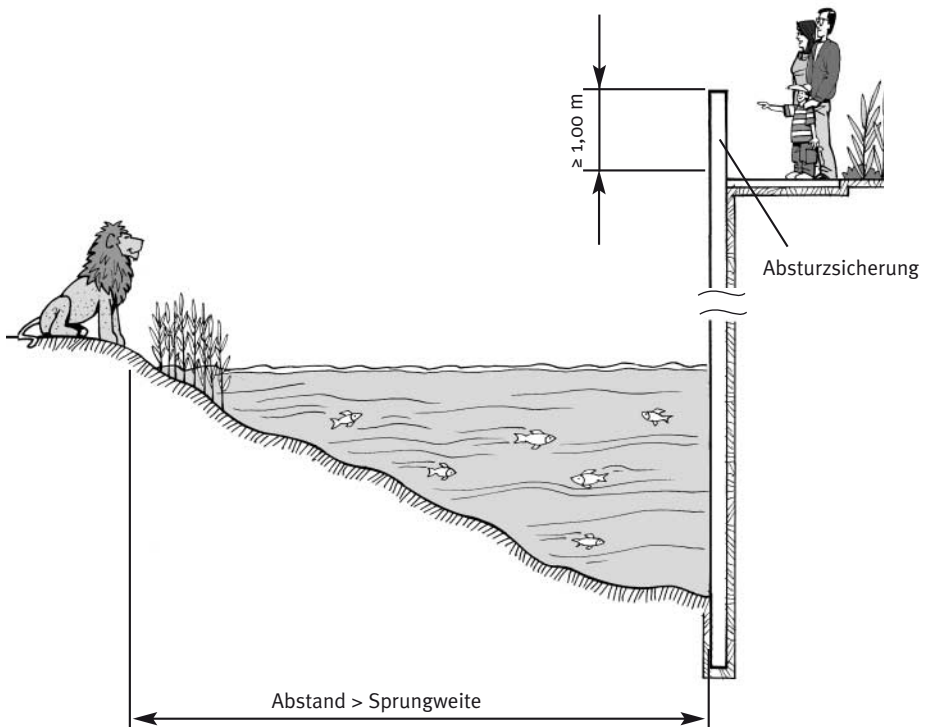


Bild 27: Wassergraben als Gehegeeinfriedung mit Mauer als als Absturzsicherung

- an Stelle einer Mauer oder eines Geländers kann eine feste Abspernung als Absturzsicherung eingesetzt werden, wenn der Abstand zur Gefahrstelle „Absturzkante“ $\geq 2,00$ m ist
- zur Durchführung von Arbeiten auf der Fläche zwischen der festen Abspernung und der Absturzkante sind Absturzsicherungen erforderlich (Bild 28)

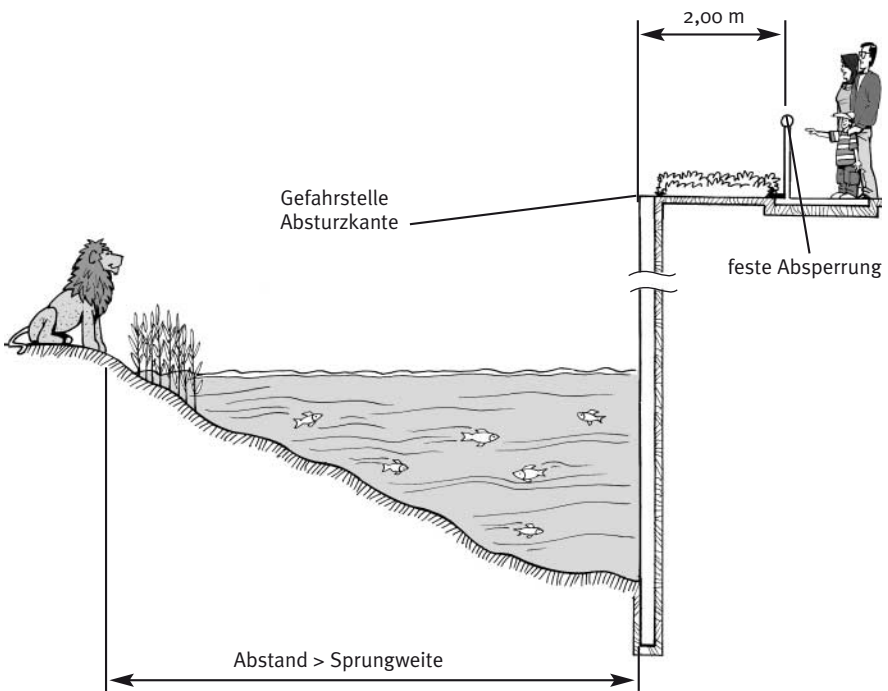


Bild 28: Wassergraben mit fester Abspernung als Absturzsicherung für Besucher

Trockengraben

- ein mögliches Aufrichten des Tieres (Stehen auf den Hinterbeinen) und sein Sprungvermögen sind zu beachten
- bei Absturzhöhen $> 2,00$ m sind für die Durchführung von Arbeiten auf der Fläche zwischen fester Abspernung und Absturzkante Absturzsicherungen vorzusehen

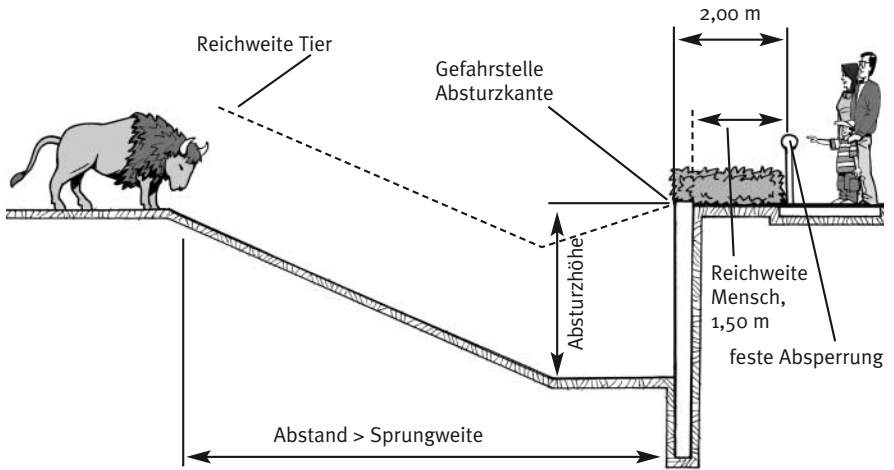


Bild 29: Trockengraben

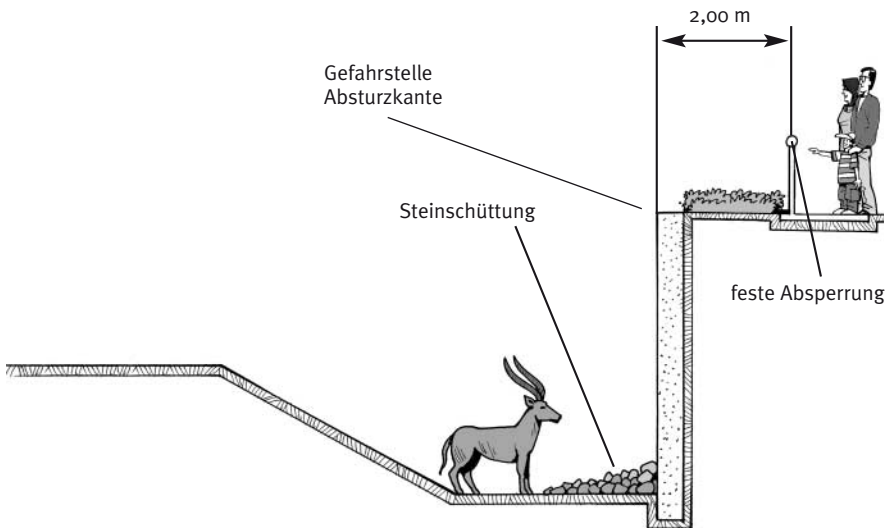


Bild 30: Trockengraben mit fester Absperrung als Absturzsicherung für Besucher

4 Gehege der Sicherheitsstufe T (Terrarien)

- die Möglichkeit der Abtrennung oder Abschieberung muss bei besonders gefährlichen Tieren vorhanden sein

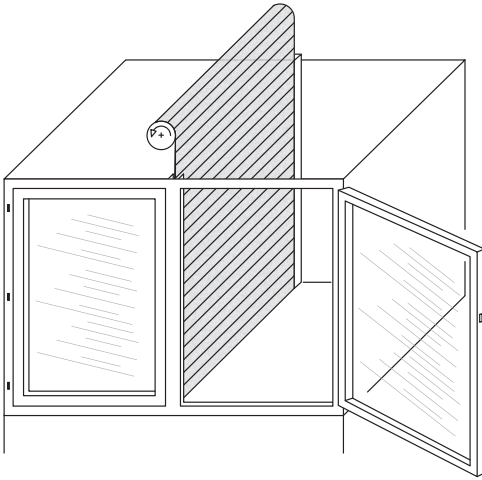


Bild 31: Abschieberung durch eine Jalousie im Terrarium

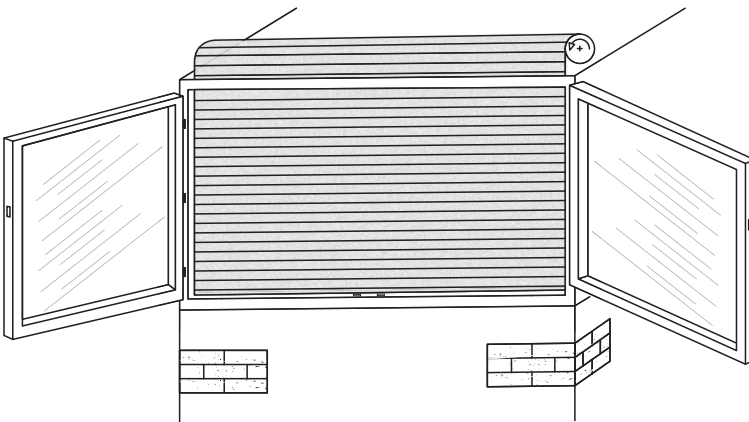


Bild 32: Abtrennung durch eine Jalousie bei geöffneter Vorderfront zur Scheibenreinigung

- bei Verwendung von Schlupfkästen zur „Abtrennung“ besonders gefährlicher Tiere sollen Möglichkeiten zum „Andocken“ am Terrarium vorhanden sein

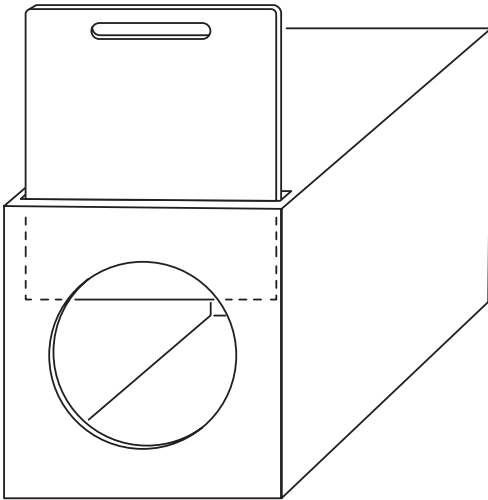


Bild 33: Schlupfkasten zur sicheren Verwahrung von besonders gefährlichen Reptilien

5 Gehege der Sicherheitsstufe A (Aquarien)

Auf Aquarien sind die Anforderungen, wie sie an Gehege der Sicherheitsstufe I, II und III gestellt werden, nicht anzuwenden. Wenn die Anforderung besteht, Arbeiten in einem mit besonders gefährlichen Tieren besetzten Aquarium durchführen zu müssen, sind Schutzmaßnahmen für den Ausführenden zu treffen. Die Schutzmaßnahmen sind so auszuführen, dass eine Trennung von Mensch und besonders gefährlichem Tier erreicht wird. Hierzu können z.B. Sicherheitskäfige eingesetzt werden, in welchem der Mensch vor einem eventuellen Tierangriff geschützt ist.



Hinweis:

Wird der Sicherheitskäfig in Verbindung mit einem Hebezeug (z.B. Kran) genutzt, ist die GUV-Regel „Hochziehbare Personenaufnahmemittel“ (GUV-R 159 bzw. BGR 159) zu beachten

Bild 34: Sicherheitskäfig mit allseitiger Vergitterung für die Scheibenreinigung in Aquarien

6 Feuchtbiotope

Anforderungen

- die Wassertiefe nach Möglichkeit auf 1,20 m begrenzen
- die Uferzone mindestens 1,00 m breit als Flachwasserzone ausbilden, die Wassertiefe in der Uferzone auf max. 0,40 m begrenzen
- den Untergrund der Uferzone mit einem rutschhemmenden Boden versehen, z.B. mit Naturboden, Grobkies oder dichter Bepflanzung

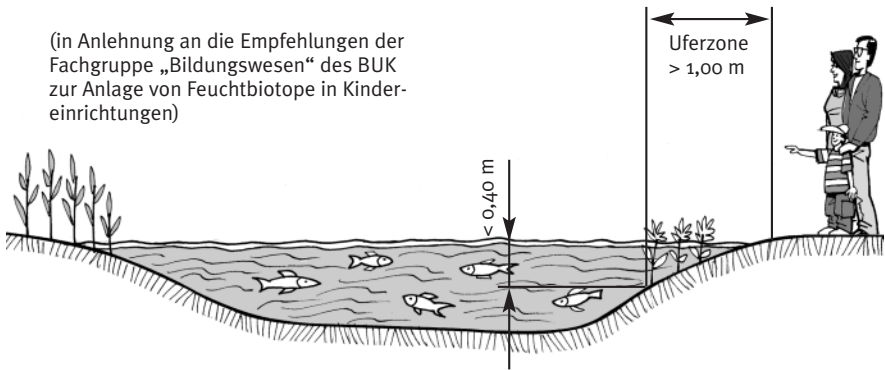


Bild 35: Amphibienteich mit flacher Uferzone

7 Schlusswort

In der Informationsschrift wurde anhand von Beispielen erläutert, wie die in den Regeln für Sicherheit und Gesundheit „Haltung von Wildtieren“, GUV-R 116 bzw. BGR 116 enthaltenen Schutzziele baulich umgesetzt werden können. Zum leichteren Verständnis wurde auf schematische Darstellungen zurückgegriffen, die zeigen, wie der Schutz der versicherten Zoo-Mitarbeiter und der Besucher gewährleistet werden kann.

Mit der Informationsschrift soll allen an der Planung, am Bau und am Betrieb zoologischer Einrichtungen Beteiligten eine Hilfe in die Hand gegeben werden, um einen sicheren, unfall- und störungsfreien Betrieb zu gewährleisten.

Anhang

Vorschriften und Regeln

Nachstehend sind die insbesondere zu beachtenden einschlägigen Vorschriften und Regeln zusammengefasst:

1. Gesetze, Verordnungen

Bezugsquelle:

Buchhandel und Internet z. B. www.gesetze-im-internet.de oder www.baua.de

- Arbeitsschutzgesetz (ArbSchG)
- Arbeitsstättenverordnung (ArbStättV) mit Arbeitsstätten-Richtlinien (ASR)

2. Unfallverhütungsvorschriften, Regeln für Sicherheit und Gesundheit, Informationen

Bezugsquelle:

Bei Ihrem zuständigen Unfallversicherungsträger und unter www.dguv.de/publikationen

- DGUV Vorschrift 1 „Grundsätze der Prävention“ (Unfallverhütungsvorschrift)
- DGUV Regel 101-005 „Hochziehbare Personenaufnahmemittel“ (BGR 159)
- DGUV Regel 114-610 „Branche Grün- und Landschaftspflege“
- DGUV Regel 112-198 „Benutzung von persönlichen Schutzausrüstungen gegen Absturz“ (BGR 198)

**Deutsche Gesetzliche
Unfallversicherung e.V. (DGUV)**

Glinkastraße 40

10117 Berlin

Telefon: 030 13001-0 (Zentrale)

E-Mail: info@dguv.de

Internet: www.dguv.de