

Lärmschutz-Arbeitsblatt IFA-LSA 01-243

Geräuschminderung durch Kapselung

Hinweise zur Gestaltung von Kapseln einfacher Bauart

Oktober 2014

Impressum

Herausgeber:
Deutsche Gesetzliche
Unfallversicherung e.V. (DGUV)

Glinkastraße 40
10117 Berlin
Tel.: 030 288763800
Fax: 030 288763808
E-Mail: info@dguv.de
Internet: www.dguv.de

Verfasser:
Dr.-Ing. Jürgen H. Maue

Institut für Arbeitsschutz der Deutschen Gesetzlichen Unfallversicherung (IFA)
Fachbereich „Arbeitsgestaltung – Physikalische Einwirkungen“
Alte Heerstr. 111
53757 Sankt Augustin

Layout & Gestaltung:
Deutsche Gesetzliche Unfallversicherung e.V. (DGUV), Medienproduktion

Titelbild: G + H Schallschutz GmbH

Ausgabe Oktober 2014

Lärmschutz-Arbeitsblatt IFA-LSA 01-234 zu beziehen bei Ihrem zuständigen Unfallversicherungsträger
oder unter www.dguv.de/publikationen

Geräuschminderung durch Kapselung

Hinweise zur Gestaltung von Kapseln einfacher Bauart

Inhaltsverzeichnis

	Seite
1 Einleitung	5
2 Arten von Kapselungen	6
3 Akustische Kenngrößen von Kapseln	7
4 Schallausbreitungswege	8
5 Erreichbare Pegelminderung	9
5.1 Erreichbare Einfügungsdämmmaße	9
5.2 Erreichbare Minderung des Lärmexpositionspegels	10
6 Konstruktive Gestaltung von Kapseln einfacher Bauart	12
6.1 Abmessungen	12
6.2 Kapselwand	12
6.3 Schallabsorbierende Auskleidung	14
6.4 Öffnungen, Undichtigkeiten, Schalldämpferstrecken	15
6.4.1 Fenster, Türen, Klappen	16
6.4.2 Öffnungen für Materialzufuhr und -entnahme	17
6.4.3 Öffnungen für Be- und Entlüftung	17
6.4.4 Sonstige Undichtigkeiten	18
6.5 Verschmutzung und Brandsicherheit	18
6.6 Körperschall	19
6.7 Behelfsmäßige Versuchsmuster	19
7 Zusammenfassung	20
Literatur	21
Anhang: Beispiele von realistischen Kapselungen	22
Beispiel 1	22
Beispiel 2	22
Beispiel 3	23

1 Einleitung

Wenn es nicht möglich ist, das Geräusch einer Maschine durch konstruktive Maßnahmen direkt an der Entstehungsstelle in ausreichendem Maße zu verringern, kommen Maßnahmen auf dem Übertragungsweg in Betracht, die so genannten sekundären Lärminderungsmaßnahmen. Dazu zählen z. B.

- die Kapselung der Maschine
- die Abschirmung durch Stellwände, Teilschirme oder geschlossene Trennwände
- raumakustische Maßnahmen durch schallabsorbierende Gestaltung der Raumbegrenzungsflächen.

Die Kapselung der Maschine stellt dabei eine in der Regel sehr effektive Lärminderungsmaßnahme dar. Diese Maßnahme sollte jedoch sorgfältig geplant werden, weil der erreichbare Erfolg auch von den jeweiligen Betriebsbedingungen der Maschine abhängt, z. B. von den Fremdgeräuschen durch benachbarte Maschinen, von ggf. notwendigen unverschlossenen Flächen oder Phasen mit geöffneter Kapsel.

Dieses Lärmschutz-Arbeitsblatt soll dem Praktiker im Betrieb umfassende Informationen zum Aufbau von Schallschutz-Kapseln und die bei der Anschaffung zu berücksichtigenden Gesichtspunkte geben. Auf der Grundlage der detaillierten Beschreibung der baulichen Einzelheiten lassen sich entsprechende Kapseln ggf. auch in Eigenregie durch den Betrieb aufbauen, vorhandene Kapseln können nachgebessert werden. Im Anhang des LSA-Blattes wird der Aufbau von Kapseln anhand von drei Beispielen veranschaulicht.

2 Arten von Kapselungen

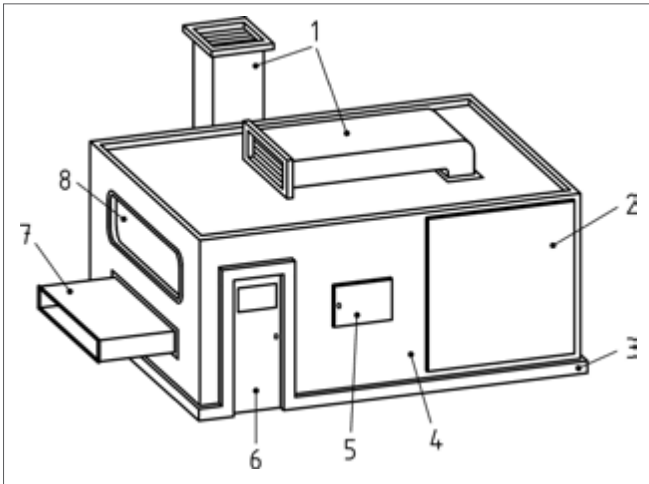


Bild 1: Gestaltungsbeispiel einer Maschinenkapsel (DIN EN ISO 15667[1])

1. Zu- und Abluft mit Schalldämpfer
2. abnehmbare Platte für gelegentlichen Zugang
3. luftdichte Dichtung
4. Wandung mit schallabsorbierender Innenauskleidung
5. Klappe für Wartung
6. Zugangstür
7. Materialzu- und Abfuhr durch bedämpften Kanal
8. Sichtfenster

Kapsel

Schalldämmende Umhüllung oder Einhausung einer Geräuschquelle/Maschine zum Schutz der Umgebung vor Geräuschen, die von dieser Quelle ausgehen. Eine Kapsel kann Öffnungen für Türen, Fenster, Be- und Entlüftung, Materialzufuhr und -entnahme aufweisen (siehe **Bild 1**).

Kabine

Schalldämmende Umhüllung oder Einhausung für den Aufenthalt von Menschen (z. B. Maschinenbedienern) zum Schutz vor Umgebungslärm (z. B. Leitstände). Diese Schutzkabinen für Personen sind eine spezielle Art von Kapseln, auf die im Rahmen dieses Beitrags nicht näher eingegangen wird.

Bauformen

Nach DIN EN ISO 15667 [1] lassen sich folgende Bauformen unterscheiden:

- **Vollkapsel** – vollständige Abdeckung/Einhausung mit weniger als 10 % offener Oberfläche
- **Teilkapsel** – Kapsel mit mehr als 10 % offener Oberfläche bzw. Kapsel für ein einzelnes, die Geräuschemission bestimmendes Maschinenteil
- **integrierte Kapsel** – Kapsel als Bestandteil einer Maschine und fest an dieser angebracht, z. B. bei Nutzung von Maschinenrahmen oder Verkleidungsblechen zur Abschirmung von Lärmquellen

3 Akustische Kenngrößen von Kapseln

Schalldämmmaß R

Schalldämmmaß einzelner Kapsелеlemente (Platten), aus denen die Kapsel besteht (Messung im Prüfstand)

$$R = 10 \lg (P_1 / P_2) \text{ dB}$$

P_1 – Schalleistung des auftreffenden Lärms

P_2 – Schalleistung des durchgelassenen Lärms

Die effektive Dämmwirkung der Kapsel fällt auf Grund von akustischen Leckstellen und Nebenwegübertragung in jedem Fall niedriger als das Schalldämmmaß R der Wandung aus.

Einfügungsdämmmaß D_w - Schalleistungspegelminderung

Differenz der von einer Schallquelle (Maschine) abgestrahlten Schalleistungspegel ohne und mit Schallschutzkapsel. Das Einfügungsdämmmaß wird in Terz- oder Oktavbandbreite ermittelt. Das Einfügungsdämmmaß beschreibt also die Auswirkung der Kapsel auf die insgesamt abgestrahlte Schallenergie und ist damit ein wesentliches Maß für die Planung von Schallschutzkapseln und die Prognose der in einem Bereich zu erwartenden Lärminderungserfolge.

Schalldruckpegelminderung D_p

Differenz der Schalldruckpegel an einem festgelegten Punkt ohne und mit Schallschutzkapsel. Diese Schalldruckpegelminderung wird in Terz- oder Oktavbändern bestimmt. Für eine gegebene Schallquelle (Spektrum) kann auch die A-bewertete Schalldruckpegelminderung D_{pA} als die durch die Kapsel erreichte Minderung des A-bewerteten Schalldruckpegels an einem festgelegten Punkt ermittelt werden.

Mit der Schalldruckpegelminderung D_p lässt sich die Wirksamkeit einer Kapsel in eine bestimmte Richtung (z. B. auf der Bedienseite) beschreiben. Die A-bewertete Schalldruckpegelminderung D_{pA} ist vor allem für die Prognose des an einem bestimmten Arbeitsplatz zu erwartenden Lärminderungserfolges (Minderung des Lärmexpositionspegels) von Bedeutung.

Öffnungsverhältnis F_0/F_K

Verhältnis der Öffnungsflächen F_0 (Flächen aller schalltechnisch unbehandelten Öffnungen der Kapsel) zur gesamten Kapseloberfläche F_K (Oberfläche der Kapsel einschließlich aller Öffnungen).

Das Öffnungsverhältnis ist ein wesentliches Maß zur Ermittlung der maximal zu erwartenden Wirksamkeit einer Kapselung (siehe Abschnitt 6.4).

4 Schallausbreitungswege

Die aufgrund des Schalldämmmaßes der Kapselwandung theoretisch mögliche Pegelminderung wird durch eine Kapsel praktisch nie erreicht, da unvermeidbare Öffnungen und Undichtigkeiten (z. B. Be- und Entlüftung, Materialwege, undichte Stoßstellen) sowie Körperschallübertragung den Erfolg beeinträchtigen.

In **Bild 2** sind die Schallübertragungswege an einer Kapsel veranschaulicht. Um die ungünstigen Einflüsse der Schallübertragung auf Nebenwegen (B und C) zu reduzieren, lassen sich ggf. die im zweiten Teil des Bildes 2 skizzierten Maßnahmen anwenden. Die vorhandenen Öffnungsflächen (B) wurden hier mit Schalldämpferstrecken abgedeckt, die Körperschallübertragung (C) durch Aufstellung der Maschine auf Schwingungsisolatoren und Verwendung einer elastischen Rohrdurchführung gemindert (siehe auch Abschnitte 6.4 und 6.6).

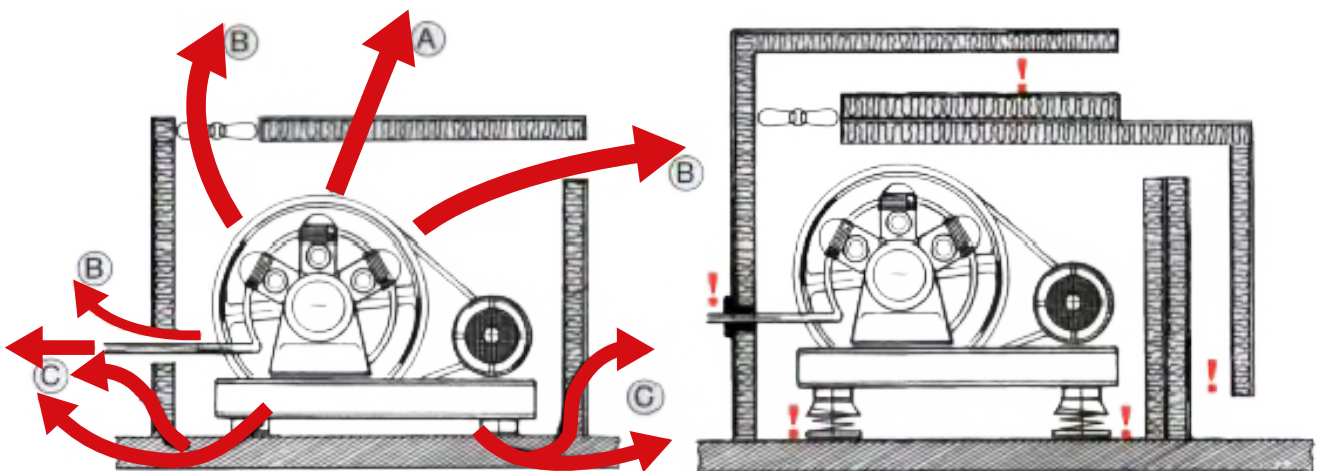


Bild 2: Schallübertragungswege an einer Kapsel und geeignete Konstruktion zur Vermeidung von Nebenwegübertragungen

- A Luftschallübertragung über Kapselwand
- B Luftschallübertragung über Undichtigkeiten und Öffnungen
- C Körperschallübertragung und Abstrahlung als Luftschall

5 Erreichbare Pegelminderung

Bei der Lärminderung durch eine Kapselung kann man unterscheiden zwischen der Minderung der Geräuschemission der Einzelschallquelle, was sich z. B. mit dem Einfügungsdämmmaß D_W beschreiben lässt, und der Minderung der Geräuschbelastung an dem entsprechenden Arbeitsplatz, d. h. der Minderung des Lärmexpositionspegels bzw. des Mittelungspegels unter Einbeziehung aller vorhandenen Geräuschquellen. Während die Minderung der Geräuschemission im Wesentlichen von der konstruktiven Gestaltung der Kapselung abhängt, sind für die erreichbare Minderung der Geräuschbelastung am Arbeitsplatz in der Regel auch Geräuscheinwirkungen von anderen Lärmquellen oder mögliche Öffnungszeiten der Kapsel bei laufender Maschine von Bedeutung. Dadurch ist die Pegelminderung an dem entsprechenden Arbeitsplatz meist geringer als es nach dem Einfügungsdämmmaß der Kapsel zu erwarten wäre.

Dieser Gesichtspunkt muss bei der Planung einer Kapsel berücksichtigt werden, um eine akustische Überdimensionierung und damit verbundene unnötige Kosten zu vermeiden. Deshalb werden hier nicht nur die in Abhängigkeit vom konstruktiven Aufwand erreichbaren Schalldämmmaße (siehe Abschnitt 5.1), sondern auch die unter bestehenden Umgebungs- und Einsatzbedingungen erreichbaren Lärminderungserfolge dargestellt (siehe Abschnitt 5.2).

5.1 Erreichbare Einfügungsdämmmaße

Bei sorgfältiger Ausführung einer Kapsel unter Berücksichtigung der im Kapitel 6 gegebenen Hinweise kann man mit den in der **Tabelle 1** zusammengestellten A-bewerteten Schallpegelminderungen D_{pA} rechnen, die aus der inzwischen zurückgezogenen VDI-Richtlinie 2711 [2] stammen. Wesentliche Einflussparameter bei den hier unterschiedenen Kapselkonstruktionen sind die flächenbezogene Masse der Kapselwand, die schallabsorbierende Innenauskleidung und das Öffnungsverhältnis. Die angegebenen Pegelspannen erklären sich aus der unterschiedlichen Dämmwirkung in Abhängigkeit von der Frequenzzusammensetzung des Maschinengeräusches.

Die für die hier beschriebenen Kapselkonstruktionen in Abhängigkeit von der Frequenz zu erreichenden Einfügungsdämmmaße D_W sind in **Bild 3** dargestellt. Danach ist die Kapselung von Maschinen mit tieffrequenten Geräuschen weniger erfolgreich bzw. mit einem höheren Aufwand verbunden als bei Maschinen mit mittel- und hochfrequenten Geräuschen. Das ist insbesondere bei der Auslegung der Kapselwandung und der absorbierenden Auskleidung zu berücksichtigen (siehe Abschnitt 6).

Gruppe	Kapselkonstruktion	A-bewertete Schallpegelminderung (je nach Spektrum) D_{pA}
I	Schalldämmende Matte, 5 – 6 kg/m ² $F_{\delta}/F_K < 10\%$	3 – 10 dB
II a	Nicht schallabsorbierend ausgekleidete einschalige Kapsel, 5 – 15 kg/m ² $F_{\delta}/F_K < 5\%$	5 – 15 dB
II b	Schallabsorbierend ausgekleidete einschalige Kapsel, 5 – 15 kg/m ² $F_{\delta}/F_K < 0,5\%$	7 – 25 dB
II c	Schallabsorbierend ausgekleidete einschalige Kapsel, 20 – 25 kg/m ² $F_{\delta}/F_K < 0,1\%$	10 – 30 dB
III a	Schallabsorbierend ausgekleidete zweischalige Kapsel oder schwere, einschalige Kapsel (gemauert), 5 – 10 kg/m ² je Schale oder ca. 100 kg/m ² $F_{\delta}/F_K < 0,01\%$	20 – 40 dB
III b	Schallabsorbierend ausgekleidete zweischalige Kapsel oder schwere, einschalige Kapsel (gemauert), 10 – 15 kg/m ² je Schale oder ca. 400 kg/m ² $F_{\delta}/F_K = 0$	30 – 50 dB

Tabelle 1: Kapselkonstruktion und erreichbare A-bewertete Schallpegelminderung [2]

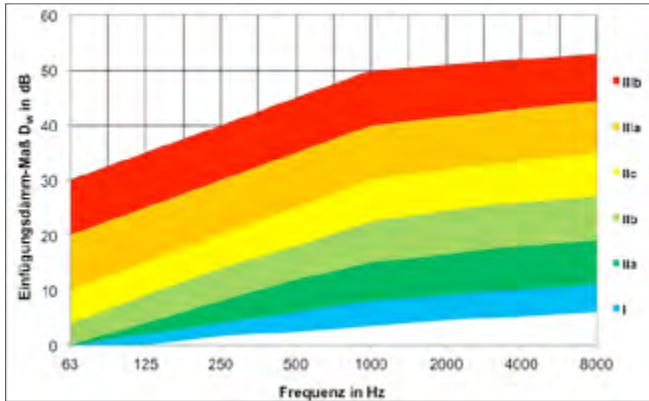


Bild 3: Erreichbare Einfügungsdämmmaße von Kapseln der in Tabelle 1 unterschiedenen Gruppen (nach zurückgezogener VDI 2711 [2])

5.2 Erreichbare Minderung des Lärmexpositionspegels

Der durch die Kapselung einer Maschine an einem Arbeitsplatz erreichbare Lärminderungserfolg ist vielfach durch die Geräusche benachbarter Maschinen begrenzt. Eine weitere Begrenzung der Wirksamkeit kann sich daraus ergeben, dass die Kapsel bei laufender Maschine zeitweise geöffnet werden muss, z. B. zu Kontroll- und Wartungsarbeiten oder zur Eingabe und Entnahme von Werkstücken. Ein großes Einfügungsdämmmaß führt deshalb nicht zwangsläufig zu einer entsprechend großen Minderung der Lärmbelastung am betroffenen Arbeitsplatz. Je nach Anwendungsfall lassen sich mit relativ einfach gestalteten Kapseln die gleichen Lärminderungserfolge erzielen.

Um sich nach Realisierung einer aufwändigen Kapselung Enttäuschungen zu ersparen, empfiehlt sich in jedem Fall zuvor eine genaue Analyse der Lärmsituation unter Berücksichtigung der o. g. Einflussfaktoren. Daraus lassen sich dann sinnvolle Anforderungen an das zu realisierende Einfügungsdämmmaß ableiten und die zu erwartenden Lärminderungserfolge vorhersagen.

Bei bestehender Fremdgeräuscheinwirkung durch Nachbarmaschinen kann mit der Kapselung einer Maschine bestenfalls eine Pegelminderung auf das Fremdgeräuschniveau erreicht werden. Dazu müsste der A-bewertete Schalldruckpegel der gekapselten Maschine $L_{A,K}$ mindestens 10 dB unter dem Fremdgeräuschpegel $L_{A,fr}$ liegen:

$$L_{A,K} \leq L_{A,fr} - 10 \text{ dB}$$

mit

$L_{A,K}$ – A-bewerteter Schalldruckpegel der gekapselten Maschine

$L_{A,fr}$ – A-bewerteter Schalldruckpegel des Fremdgeräusches

Bei einem Pegelunterschied von 10 dB würde das Geräusch der gekapselten Maschine rein rechnerisch mit einem Anteil von 0,4 dB zum Gesamtgeräusch beitragen. Der Anteil der gekapselten Maschine am Gesamtgeräusch wäre damit also vernachlässigbar gering.

Je nach Höhe des Fremdgeräuschpegels sollte man auch Lärminderungsmöglichkeiten an den relevanten benachbarten Maschinen in Betracht ziehen, was sich dann wiederum auf die Dimensionierung der betrachteten Kapsel auswirkt. So kann eine höhere Schalldämmung für die Kapsel sinnvoll sein, wenn sich in nächster Zeit auch die durch die benachbarten Maschinen verursachten Fremdgeräusche reduzieren lassen.

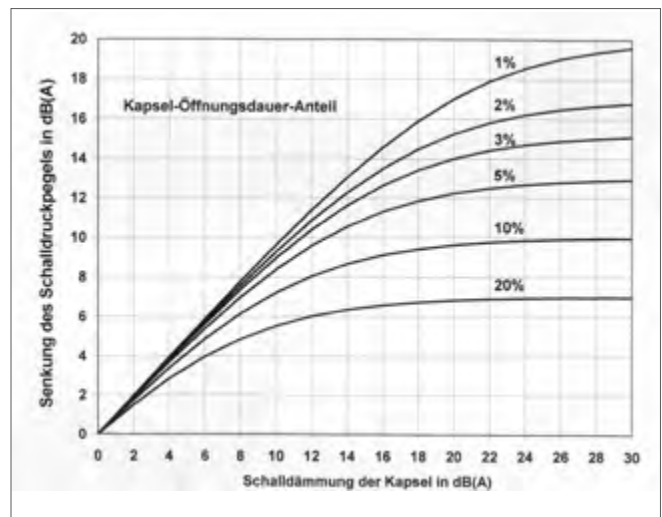


Bild 4: Wirksamkeit einer zeitweilig offenen Kapsel in Abhängigkeit von der Schalldämmung und der Öffnungsdauer

Wenn sich ein Öffnen der Kapsel bei laufender Maschine nicht vermeiden lässt, z. B. weil bestimmte Einstellarbeiten im laufenden Betrieb notwendig sind, muss man mit einer deutlichen Minderung der Wirksamkeit der Kapsel rechnen. In **Bild 4** ist der Einfluss der Öffnungsdauer auf die maximal erreichbare

Pegelminderung für Kapseln mit Schalldämmmaßen bis zu 30 dB dargestellt (das Diagramm beruht auf der Annahme einer vollständigen Öffnung der Kapsel, so dass sich eine Schalldämmung von 0 dB ergibt). Aus diesem Bild lässt sich ablesen, dass der maximal erreichbare Lärminderungserfolg durch den Öffnungsdaueranteil begrenzt ist, z. B. auf 10 dB bei einer zu 10 % der Arbeitszeit offenstehenden Kapsel. In diesem Fall wird mit einer hochdämmenden Kapsel mit einer Schalldämmung von 30 dB praktisch derselbe Lärminderungserfolg erreicht wie mit einer einfacheren Kapsel mit 20 dB Schalldämmung. Da die Realisierung einer einfacheren Kapsel in der Regel mit niedrigeren Kosten verbunden ist, sollte man bei der Planung einer Kapselung jeweils genau überlegen, welche Anforderungen an die Schalldämmung der Kapsel unter den gegebenen Bedingungen zu stellen sind.

6 Konstruktive Gestaltung von Kapseln einfacher Bauart

Im Allgemeinen lässt sich mit einer relativ einfach aufzubauenden Kapsel, bestehend aus einem mechanisch stabilen Rahmen, darauf montierten Platten und einer schallabsorbierenden Innenauskleidung, eine ausreichende akustische Wirksamkeit mit einem Einfügungsdämmmaß von ca. 15 bis 25 dB erreichen. Der Aufbau einer derartigen Kapsel und deren Wirksamkeit soll im Folgenden anhand der Beschreibung der einzelnen Bauteile/Komponenten erläutert werden.

6.1 Abmessungen

Die Mindestabmessungen einer Kapsel ergeben sich aus der Anforderung, dass kein Teil der Maschine die Kapselwand berühren darf. Wenn es das Platzangebot um die Maschine herum erlaubt, empfiehlt es sich allerdings, die Kapsel eher etwas großzügiger zu bemessen, um damit eine möglichst einfache Quaderform zu realisieren und gegebenenfalls vorgefertigte Kapsel-elemente verwenden zu können. Außerdem sollte man schon bei der Planung der Kapsel überlegen, ob Material-sammelcontainer oder Materialzuführungen zweck-mäßigerweise in die Kapsel eingeschlossen werden, um damit mögliche zusätzliche Lärmquellen zu integrieren bzw. akustische Leckstellen in Form der Öffnungs-flächen für die Materialzuführung und -entnahme zu vermeiden (siehe Abschnitt 6.4.2).

Bei tieffrequenten Maschinengeräuschen ist insbesondere auf einen ausreichend großen Abstand zwischen Maschinenoberfläche und Kapselwandung zu achten, da sich durch die Federwirkung der dazwischen liegenden Luftschicht eine Resonanz ergeben kann, die die akustische Wirksamkeit der Kapselwandung reduziert. Nach DIN EN ISO 15667 [1] lässt sich der erforderliche Mindestabstand d mit der folgenden Gleichung berechnen:

$$d \geq \frac{2 \cdot 10^4}{m' \cdot f^2}$$

mit:

d – Mindestabstand in m

m' – flächenbezogene Masse der Kapselwandung in kg/m^2 (Masse je Flächeneinheit)

f – tiefste Frequenz in Hz, bei der eine ausreichende Schalldämmung gefordert ist

Beispiel:

Bei einer Kapselwand aus 2 mm Stahlblech ($m' = 16 \text{ kg}/\text{m}^2$) und einer geforderten ausreichenden Schalldämmung ab der Frequenz f von 63 Hz errechnet sich ein Mindestabstand $d \geq 0,3 \text{ m}$. Bei einem 1,5 mm Stahlblech wäre bei derselben Frequenz ein Mindestabstand $d \geq 0,4 \text{ m}$ einzuhalten. Für begehbare Kapseln muss der zugängliche Freiraum zwischen Maschine und Kapsel ohnehin größer dimensioniert werden. Hier sind Mindestabstände von 50 cm, vorzugsweise jedoch 60 bis 70 cm vorzusehen (DIN EN ISO 15667 [1]).

6.2 Kapselwand

Die Ausführung der Kapselwand hat einen wesentlichen Einfluss auf die erreichbare Schalldämmung der Kapsel. Bei einschaligen Konstruktionen wird das Schalldämmmaß hauptsächlich durch die flächenbezogene Masse m' (Masse je Flächeneinheit) bestimmt. Mit zweischaligen Konstruktionen lassen sich besonders hohe Schall-dämmmaße bei mittleren Frequenzen erreichen (oberhalb der Resonanz der zweischaligen Wand). Die Schalldämmung der Wandung ist frequenzabhängig und nimmt in der Regel mit der Frequenz zu. In der **Tabelle 2** sind beispielhaft die Schalldämmmaße R verschiedener Materialien für die Oktavbänder von 125 Hz bis 4000 Hz zusammengestellt. Zusätzlich ist jeweils das bewertete Dämmmaß R_w angegeben, das sich aus dem Vergleich der ermittelten Dämmkurve (Dämmwerte in Abhängigkeit von der Frequenz) mit einer Bezugskurve errechnet.

Bei Kapseln einfacher Bauart lässt sich mit Stahlblech von 1,5 bis 2 mm Dicke eine ausreichende Schall-dämmung erreichen (flächenbezogene Masse m' ca. 12 bis 16 kg/m^2). Größere Wanddicken sind in der Regel nicht erforderlich, weil die Wirksamkeit der Kapsel ohnehin durch unvermeidbare Nebenwegübertragungen (z. B. über Öffnungen) begrenzt ist. Außerdem können sich bei dickeren Blechen auf Grund der höheren Biegesteifigkeit bei höheren Frequenzen Einbrüche in der Schalldämmkurve ergeben (Koinzidenzeffekt). **Bild 5** zeigt Beispiele für die Schalldämmmaße von drei Stahlblechen unterschiedlicher Dicke.

Bei unvermeidbaren Körperschallbrücken zwischen der Geräuschquelle und der Kapsel und dadurch bedingter Schwingungsanregung der Kapselwand (siehe Abschnitt 6.6) empfiehlt es sich, ein Verbundblech (Sandwich-Aufbau) oder ein mit einer Dämpfungsschicht belegtes Blech zu verwenden.

Alternativ zu Stahlblech lassen sich auch Holzspanplatten ab ca. 20 mm Dicke als Kapselwandung einsetzen (siehe Tabelle 2). Für erforderliche Fensterflächen empfiehlt sich Glas in mindestens 4 mm Dicke oder Acrylglas in mindestens 7 mm Dicke (siehe Abschnitt 6.4.1).

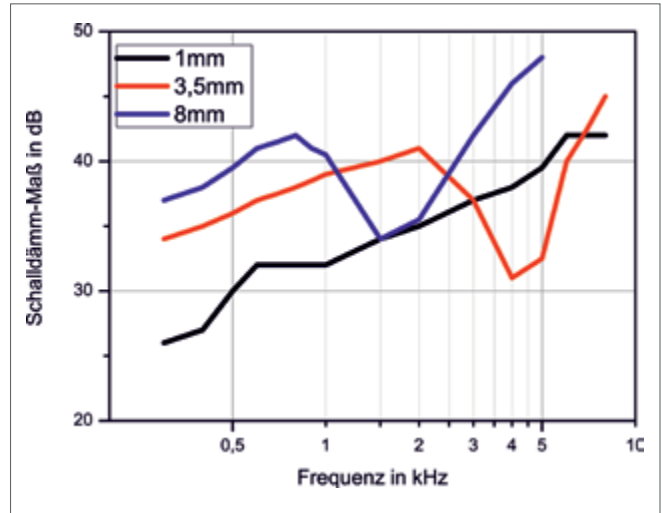


Bild 5: Schalldämmmaße von Stahlblechen unterschiedlicher Dicke: a) 1mm; b) 3,5mm; c) 8 mm

Baustoff/ Material	Dicke d in mm	flächenbez. Masse m' in kg/m ²	Schalldämmmaß R in dB						Bewertetes Dämmmaß R _w in dB
			Oktavmittenfrequenz in Hz						
			125	250	500	1000	2000	4000	
Stahlblech	1	8	17	23	30	32	35	38	31
	3,5	28	29	33	36	39	41	31	39
Holzspanplatte	22	15	22	22	27	28	22	24	26
Gipskartonplatte	12,5	11	21	26	28	31	30	32	30
Vollziegel (beidseitig verputzt)	70	170	31	39	39	37	49	53	42
Bauglas	3,5	9	19	22	27	31	32	34	30
Acrylglas	4	5	15	18	21	28	31	33	26

Tabelle 2: Schalldämmmaße R für unterschiedliche Materialien

6.3 Schallabsorbierende Auskleidung

Da die Schalldämmung der Kapselwandung den Abfluss der Schallenergie behindert, erhöht sich im Kapselinneren der Schalldruckpegel (reflexionsbedingte Pegelzunahme), so dass sich die Wirksamkeit der Kapsel entsprechend reduziert. Um diesem Effekt zu begegnen und die Dämmwirkung der Kapselwandung besser auszunutzen, sollten die Innenseiten der Kapsel nach Möglichkeit schallabsorbierend ausgekleidet sein. Im Vergleich zu einer Kapsel ohne Absorptionsmaterial lassen sich um bis zu ca. 10 dB(A) höhere Dämmwerte erreichen.

Bild 6 zeigt ein Beispiel für den Aufbau einer Kapselwand mit schallabsorbierender Innenseite. Die erforderliche Dicke des Absorptionsmaterials hängt von der Frequenzzusammensetzung der Geräuschquelle ab. In der Regel ist eine Materialstärke von 50 mm ausreichend. Bei relativ hochfrequenten Geräuschen eignen sich auch dünnere Materialien von z. B. 30 mm Dicke. Nur bei Kapseln für sehr tieffrequente Geräuschquellen sind dickere Materialien von z. B. 70 mm oder 100 mm Dicke erforderlich.

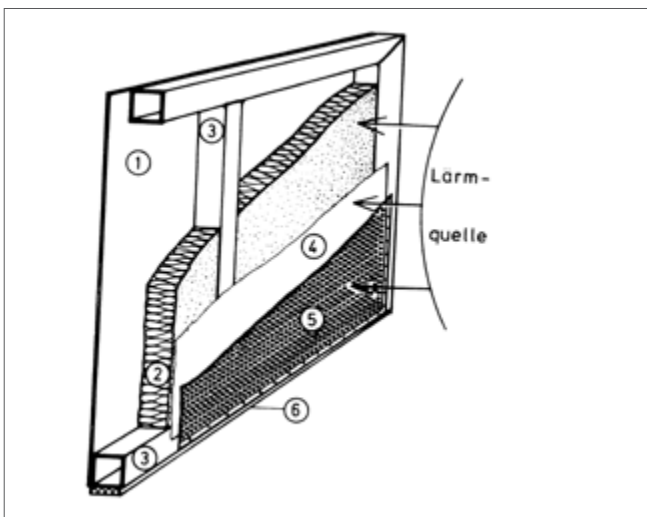


Bild 6: Aufbau einer Kapselwand mit schallabsorbierender Auskleidung

- 1 Stahlblech (1,5 – 2 mm dick);
- 2 Mineralfasermaterial (50 mm dick);
- 3 Stahlprofil (50 x 50 x 2 mm);
- 4 Schutzfolie ($\leq 0,02$ mm dick);
- 5 Lochblech (Lochflächenanteil mind. 30 %);
- 6 Bodenspaltabdichtung und Körperschallisolierung (Zellkautschuk 40 x 10 mm²)

In **Tabelle 3** ist der Schallabsorptionsgrad beispielhaft für einige Materialien unterschiedlicher Dicke in Abhängigkeit von der Frequenz zusammengestellt. Der Schallabsorptionsgrad beschreibt das Verhältnis der vom Material absorbierten Schallenergie zur auftreffenden Schallenergie. Ein Absorptionsgrad von 1 bedeutet, dass die auf das Material auftreffende Schallenergie zu 100 % absorbiert, d.h. vollständig in Wärme umgewandelt wird.

Nach der **Tabelle 3** weisen Mineralfaser- und Schaumstoffmaterialien bei gleicher Dicke vergleichbare Schallabsorptionsgrade auf und sind somit beide für eine schallabsorbierende Auskleidung von Kapseln geeignet. Zum Schutz gegen Verschmutzung empfiehlt es sich, das Material mit einer dünnen Kunststoffolie (ca. 0,02 mm dick) locker abzudecken (siehe Bild 6) oder ein entsprechend beschichtetes Material (z. B. aus Schaumstoff) einzusetzen. Die dünne Kunststoffolie wirkt sich nur in geringem Maße auf das Absorptionsvermögen des Materials aus. Bei Mineralfasermaterialien ist eine entsprechende Abdeckung durch Folie oder Vlies vielfach auch deshalb erforderlich, um ein Ausrieseln des Materials zu vermeiden.

Zusätzlich kann ein mechanischer Schutz des Absorptionsmaterials notwendig sein, falls die Kapseln oder Kapselteile häufig von Hand bewegt werden, z. B. bei Toren oder Klappen. Dazu eignet sich die in Bild 6 gezeigte Lochblechverkleidung (1,0 bis 1,5 mm dick) mit einem Lochflächenanteil von mindestens 30 %. Soll das Lochblech lackiert werden, so muss dies vor der Anbringung erfolgen, da die Wirksamkeit des Absorptionsmaterials nicht durch ein aufgetragenes Anstrichmittel beeinträchtigt werden darf. Alternativ zum Lochblech lassen sich gegebenenfalls Streckmetall oder – bei geringen Ansprüchen an die Festigkeit – auch Drahtgeflecht einsetzen.

Schaumstoffmaterialien werden von verschiedenen Herstellern bereits mit einer Schmutz und Feuchtigkeit abweisenden Folienabdeckung angeboten. Einige Materialien sind auch mit einem mechanischen Oberflächenschutz versehen, z. B. bestehend aus einer festen Lochfolie oder einer Gewebesicht, so dass sich der Aufbau der Wandkonstruktion vereinfacht. Diese Materialien bieten sich z. B. für eine nachträgliche Auskleidung einer vorhandenen Maschinenkapselung an. Das Material muss nur entsprechend zugeschnitten und eingeklebt werden. Wie bereits erwähnt, verspricht diese schallabsorbierende Nachrüstung einer Kapselung Pegelminderungen bis zu ca. 10 dB(A).

Material	Dicke d in mm	Absorptionsgrad α					
		bei der Oktavmittenfrequenz in Hz					
		125	250	500	1000	2000	4000
Mineralfaserplatte mit Kaschierung aus Faservlies ($\rho \approx 30 - 50 \text{ kg/m}^3$)	30	0,15	0,3	0,6	0,9	1,0	1,0
	50	0,25	0,65	0,85	1,0	1,0	1,0
	100	0,35	1,0	1,0	1,0	1,0	1,0
Weichschaumstoffplatte ($\rho \approx 10 - 15 \text{ kg/m}^3$)	35	0,1	0,25	0,65	0,9	1,0	1,0
	50	0,15	0,35	0,7	0,9	1,0	1,0
	100	0,35	0,8	0,9	1,0	1,0	1,0

Tabelle 3: Schallabsorption unterschiedlicher Materialien

6.4 Öffnungen, Undichtigkeiten, Schalldämpferstrecken

Bei Kapseln mit Öffnungen, die nicht durch geeignete Schalldämpfer abgedichtet werden können, ist die Wirksamkeit insgesamt begrenzt und umso geringer, je größer der Anteil dieser Öffnungen an der Gesamtoberfläche ist.

Bild 7 zeigt den Einfluss von Öffnungsflächen auf den Lärminderungserfolg durch eine Kapselung. Daraus lässt sich die theoretisch maximal erreichbare Pegelminderung (maximal erreichbares Einfügungsdämmmaß) in Abhängigkeit des Anteils der Öffnungsfläche F_O

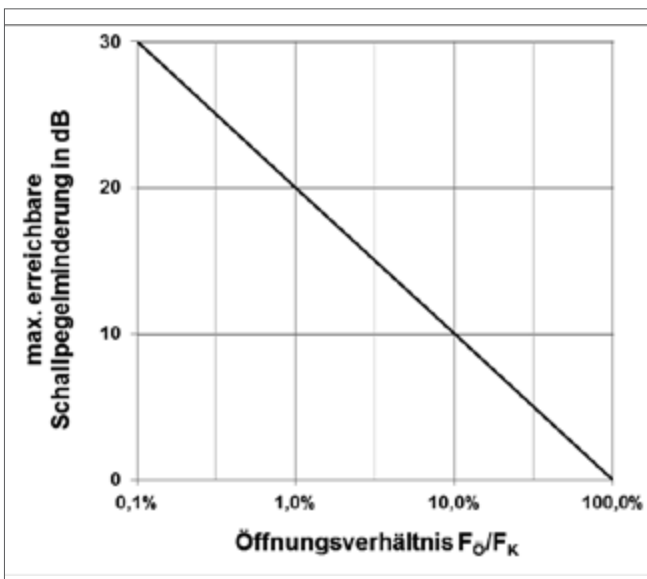


Bild 7: Theoretisch maximal erreichbare Schallpegelminderung in Abhängigkeit vom Öffnungsverhältnis F_O/F_K

an der gesamten Kapseloberfläche F_K ablesen. So ergibt sich z. B. bei einem Öffnungsflächenanteil von nur 1% eine maximale Pegelminderung von 20 dB, d. h. dass selbst mit dem größten Aufwand beim Aufbau der Kapselwand keine größere Lärminderung als 20 dB zu erreichen ist. Der hier grafisch dargestellte Zusammenhang lässt sich rechnerisch durch folgende Gleichung beschreiben:

$$R = -10 \lg (F_O/F_K)$$

mit:

- R – maximal erreichbare Schallpegelminderung
- F_O/F_K – Öffnungsverhältnis

Falls sich Öffnungsflächen nicht vermeiden lassen, z. B. um Material zuzuführen oder zu entnehmen (siehe Abschnitt 6.4.2) oder die Kapsel zu belüften (siehe Abschnitt 6.4.3), lassen sich hier Schalldämpferstrecken vorsehen, deren Einfügungsdämmmaß in ähnlicher Größenordnung liegen sollte wie das der Kapselwand. Diese Schalldämpferstrecken sind in Form von Kanälen nach außen oder innen an die entsprechenden Öffnungen anzuschließen und auf den Innenseiten mit ca. 20 bis 50 mm dickem Absorptionsmaterial auszukleiden (Absorptions-Schalldämpfer). Die erforderliche Länge der Schalldämpferstrecke hängt im Wesentlichen vom Querschnitt der Öffnungsfläche ab. Je größer der Querschnitt umso länger muss die Schalldämpferstrecke ausgeführt werden, um eine bestimmte Wirkung zu erzielen. Erfahrungsgemäß erreicht man bei einfachen Kapseln und Querschnitten bis 200 cm² mit einer Schalldämpferlänge von 1 m eine ausreichende Wirkung. Durch Umlenkungen lässt sich die Dämpferwirkung verbessern. Weitere Einzelheiten zur Auslegung von Schalldämpferstrecken sind in der DIN EN ISO 14163 [3] erläutert.

6.4.1 Fenster, Türen, Klappen

Die Bedienung einer Maschine, die Kontrolle der Produktion oder die üblichen Wartungsarbeiten erfordern ggf. den Einbau von Fenstern, Türen und Klappen. Grundsätzlich sollten die dafür vorzusehenden Öffnungsflächen als Quellen von möglichen Undichtigkeiten nicht größer und zahlreicher als unbedingt nötig sein. Falls erforderlich, lassen sich Bedienelemente oder Anzeigeelemente nach außen verlegen, um die Kapsel nicht für die Bedienung oder für Kontrollen betreten zu müssen.

In Verbindung mit einem Fenster empfiehlt sich auch jeweils eine Innenbeleuchtung, so dass die Arbeitsvorgänge oder mögliche Störungen besser beobachtet bzw. erkannt werden können. **Bild 8** zeigt ein Beispiel für ein in eine Kapselwand eingebautes Fenster, wobei das Fenster mittels Profilgummi schwingungsisolierend befestigt ist.

Als Materialien eignen sich einfache Fensterscheiben aus 4 mm dickem Glas, die etwa die gleiche Masse je Flächeneinheit aufweisen wie ein 1,5 mm dickes Blech und damit vergleichbare Schalldämmmaße erreichen. Bei Verwendung von leichterem Acrylglas oder PVC-Material sind entsprechend dickere Materialien von ca. 7 mm Stärke zu wählen. Doppelfenster sind erst erforderlich, wenn der A-bewertete Pegel um mehr als 20 dB reduziert werden soll [4].

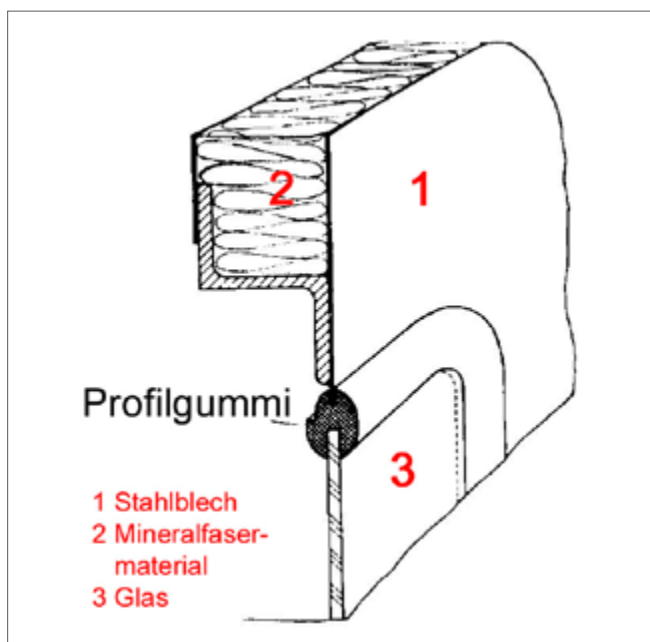


Bild 8: In eine Kapselwand eingebautes Fenster

Bei Türen und Klappen können sehr leicht akustische Leckstellen entstehen, wenn das Element nicht ringsum gut abdichtet. Deshalb empfiehlt sich der Aufbau derartiger Kapselteile mit doppelten umlaufenden Dichtungen. Wichtig ist es natürlich auch, dass die Türen bei laufender Maschine stets geschlossen sind (evtl. Kontaktschalter vorsehen, der Maschine ausschaltet, sobald die Tür geöffnet wird).

Falls an einzelnen Teilen einer Maschine schnelle manuelle Eingriffe erforderlich sind, lassen sich hier anstelle von Klappen auch Abdeckungen aus überlappenden Folienstreifen (mind. 5 mm dick, 50 % Überlappung) einbauen, die jedoch nicht so gut abdichten wie verschließbare Klappen.

Lässt sich häufiges Öffnen und Schließen von Klappen nicht vermeiden (z. B. Materialeingabe und -entnahme von Hand), empfiehlt es sich, diese Vorgänge mit der Maschinensteuerung zu verknüpfen. Solche automatisch öffnenden und schließenden Fenster und Klappen können dabei auch andere Schutzfunktionen übernehmen, z. B. Berührungsschutz bei Pressen.

Große Tore/Türen werden zweckmäßigerweise als Schiebetore ausgeführt, um die großen Massen der Tür auf Führungsschienen abzustützen. Wenn höhere Anforderungen an die Schalldämmung der Kapsel bestehen, ist dabei eine sorgfältige Abdichtung der Spaltöffnung im Bodenbereich erforderlich, wie es die Konstruktionsbeispiele im **Bild 9** zeigen.

Außerdem sollte die Tür die Kapselwand im geschlossenen Zustand entsprechend **Bild 10** auf einer ausreichenden Länge überlappen. Die in **Bild 9** dargestellte Abdichtung zum Boden hin empfiehlt sich im Übrigen auch für den Aufbau von auf Schienen verfahrbaren Kapseln oder Kapselteilen (s. Beispiel 2 im Anhang). So lassen sich Kapseln z. B. in Tunnel- oder Teleskopform so gestalten, dass sie vollständig zur Seite weggefahren werden können. Vorteil dieser Lösung ist die gute Zugänglichkeit der Maschine bei offener Kapsel. Dem stehen allerdings die Nachteile des hohen Platzbedarfs und der relativ hohen Kosten dieser Bauart gegenüber.

6.4.2 Öffnungen für Materialzufuhr und -entnahme

Für die Zuführung und die Ausgabe von Material müssen ggf. Schlitz- oder kleine Öffnungen in die Kapselwand eingebaut werden. Auch für diese Öffnungen gilt, dass sie nicht größer als unbedingt notwendig sein sollten. Vielfach lassen sich entsprechende

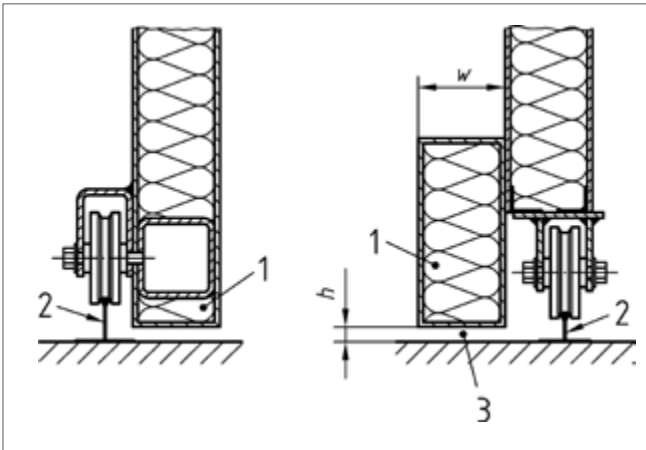


Bild 9: Beispiele für die akustische Abdichtung des Bodenspaltes bei verschiebbaren Kapselwänden [1]

- 1 Schürze mit Absorptionsmaterial
- 2 Führungsschiene
- 3 Spalt mit Breite h

Öffnungsflächen dadurch vermeiden, dass man Förder- einrichtungen für die Materialzuführung (z. B. Vibrati- onsfördertöpfe) und die Sammelcontainer für die ferti- gen Werkstücke in die Kapsel integriert und die Kapsel entsprechend groß dimensioniert. Falls sich Öffnungs- flächen für den Materialfluss nicht vermeiden lassen, kann man die Wirksamkeit der Kapsel durch Abdeckung der entsprechenden Flächen mit geschlitzten Vorhän- gen aus Schalldämmfolie oder Bleigummi oder besser Vorhängen aus überlappenden Folienstreifen (mind. 5 mm dick, 50% Überlappung) verbessern. Eine noch bessere Wirkung ist durch die bereits im einleitenden Teil des Abschnittes 6.4 erläuterten Schalldämpferstre- cken zu erreichen, die innen oder außen an die Öff- nungsflächen anzuschließen sind. Für die Ein- und Aus- gabe von einzelnen Werkstücken eignen sich auch Schleusen mit wechselweise gesteuerten Klappen, so dass die Kapsel jederzeit geschlossen bleibt.

6.4.3 Öffnungen für Be- und Entlüftung

Da die zu kapselnde Maschine und die gegebenenfalls eingebaute Beleuchtung Wärme entwickeln, ist jeweils zu prüfen, ob die vorhandenen Öffnungsflächen eine noch ausreichende Wärmeableitung ermöglichen oder ob eine gesonderte Be- und Entlüftung erforderlich ist. **Bild 11** zeigt ein Beispiel für die Entlüftung einer Kapsel mit einem Ventilator. Wie hier veranschaulicht, ist dabei im Anschluss an die Öffnungsfläche eine Schalldämp- ferstrecke erforderlich, um die Schalldämmwirkung der Kapsel weitgehend zu erhalten. Vielfach kann für die Belüftung der Kapsel auch das vorhandene Kühlgebläse eines Elektromotors genutzt werden. Ein Beispiel dafür ist in **Bild 12** skizziert. Zur Auslegung der Schalldämpfer- strecken sei auf die allgemeinen Hinweise im einleitenden Teil des Abschnittes 6.4 und die detaillierte Beschreibung in DIN EN ISO 14163 [3] verwiesen.

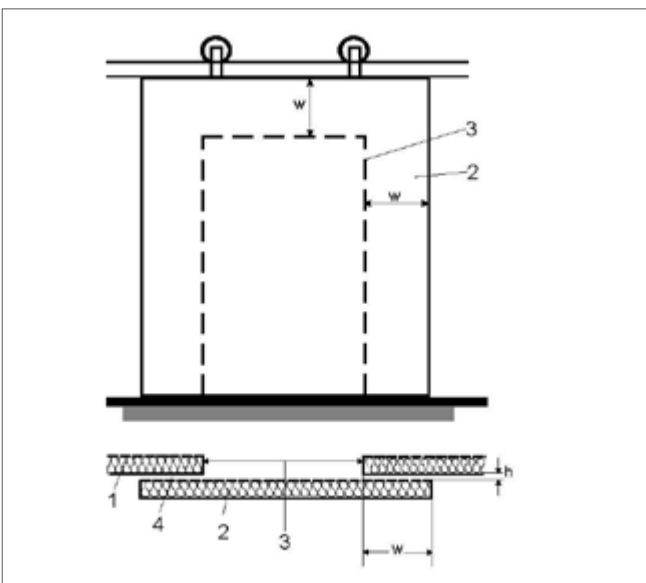


Bild 10: Beispiel für ein großes Schiebetor mit ausreichender Überlappung [1]

- 1 Kapselwandelement;
- 2 Schiebetür;
- 3 Kapselöffnung;
- 4 Spalt mit Breite h und Länge $w \geq 20 h$

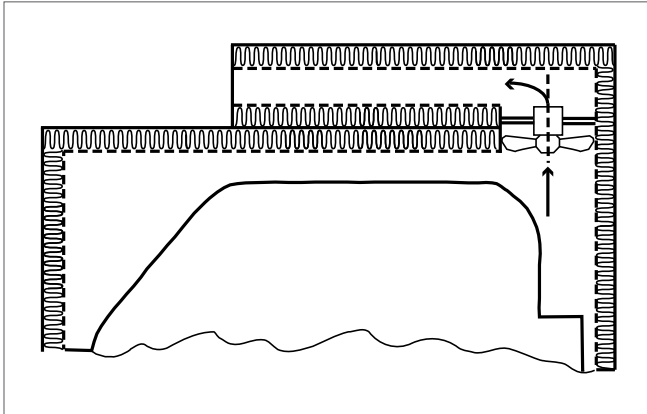


Bild 11: Entlüftungsöffnung einer Kapsel mit angeschlossener Schalldämpferstrecke

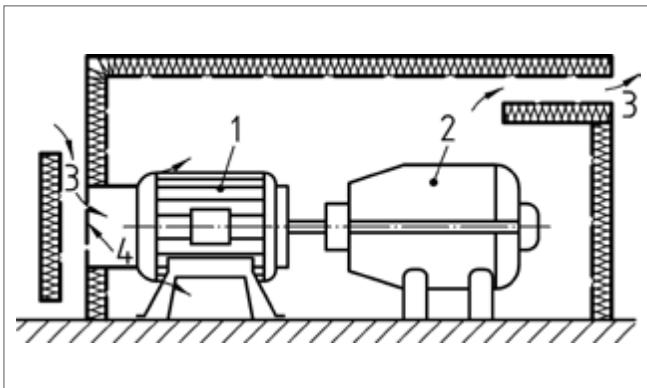


Bild 12: Kapsel für luftgekühlten Elektromotor mit Turbokompressor [1]
 1 Elektromotor;
 2 Turbokompressor;
 3 Schallgedämpfte Ein- und Auslasskanäle;
 4 Schutzgitter

6.4.4 Sonstige Undichtigkeiten

Bei Wellendurchführungen sind gegebenenfalls geeignete Schalldämpfer oder spezielle Dichtungen vorzusehen (siehe z. B. DIN EN ISO 15667 [1]). Auch für die Durchführung von Rohren, Schläuchen und Kabeln sollten besondere Dichtelemente eingesetzt werden, wobei neben der Abdichtung vielfach außerdem eine gute Körperschallisolierung gegenüber der Kapselwand erforderlich ist. Beispiele dafür sind in **Bild 13** dargestellt.

Auch die Abdichtung des Spaltes zwischen Kapsel und Boden ist von Bedeutung, da hier in der Regel die größte Spalllänge auftritt. Eine gute Abdichtung lässt sich z. B. durch Aufstellen der Kapsel auf weiche Gummielemente realisieren, wie es die Beispiele in **Bild 14** zeigen.

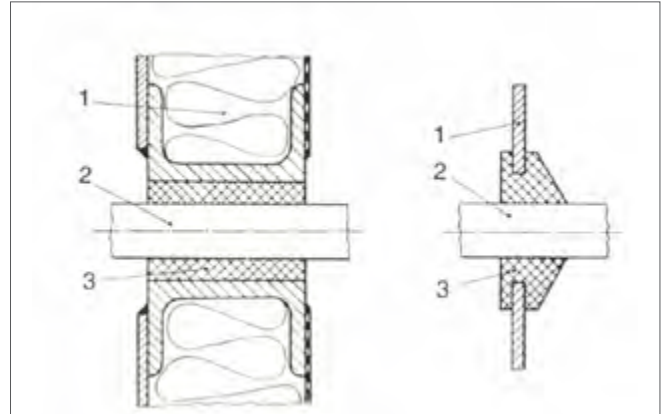


Bild 13: Beispiele zur Abdichtung einer durch die Kapselwand geführten Rohrleitung [5]

- 1 Kapselwandung
- 2 Rohrleitung
- 3 Formstück aus Gummi oder elastischem Kunststoff

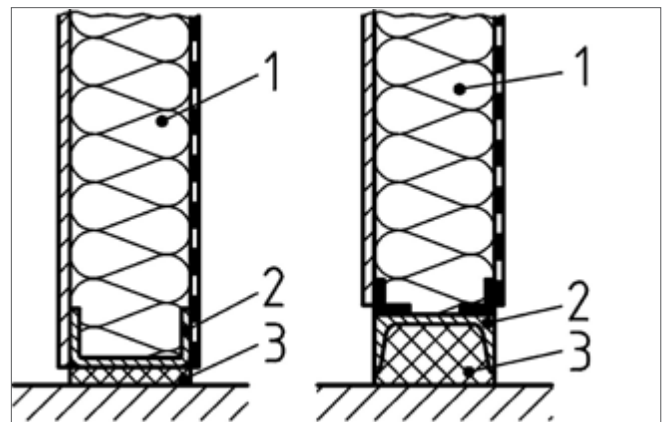


Bild 14: Beispiele für schalldämmende und elastische Aufstellung einer Kapsel [2]

- 1 Kapselwandelement
- 2 Montageprofil
- 3 weiches Lagerelement

6.5 Verschmutzung und Brandsicherheit

Durch Staub oder Öl, verteilt auf der Innenauskleidung von Kapseln, kann sich eine besondere Brandgefahr ergeben. Deshalb sind unter diesen Bedingungen möglichst Absorptionsmaterialien mit schmutzabweisenden, glatten Oberflächen auszuwählen oder entsprechende Schutzfolien zur Abdeckung der Oberflächen zu verwenden. Außerdem sollte das Absorptionsmaterial schwer entflammbar sein. Dazu eignen sich sowohl Mineralfaserprodukte mit speziellen Bindemitteln als

auch entsprechend imprägnierte Schaumstoffe. Bei der Kapselwandung ist unter dem Gesichtspunkt des Brandschutzes Stahlblech einem Holzmaterial vorzuziehen.

6.6 Körperschall

Um Schallabstrahlung über die Kapselwandungen zu vermeiden, ist die Körperschallübertragung von der Lärmquelle auf die Kapsel nach Möglichkeit zu unterbinden. Deshalb sollten die Verbindungen zwischen Lärmquelle und Kapsel keinesfalls starr (Körperschallbrücken), sondern elastisch ausgeführt werden. Das gilt z. B. auch für die Durchführung von Rohren oder Schlauchleitungen durch die Kapselwand. Hier ist auf eine sorgfältige Körperschallisolierung zu achten. Beispiele dafür wurden bereits im Abschnitt 6.4.4 in **Bild 13** gezeigt.

Falls eine starke Körperschallübertragung über den Boden zu befürchten ist, sollte die Lärmquelle auf Schwingelementen elastisch gelagert werden, wie dies bereits in **Bild 2** skizziert wurde. Lässt sich trotz entsprechender Maßnahmen eine stärkere Körperschallübertragung auf die Kapselwand nicht vermeiden, sollte die Wandung aus Verbundblech oder Einfachblech mit einseitigem Entdröhnbelag ausgeführt werden. Die dadurch erreichte hohe innere Dämpfung der Wandung verhindert die Körperschallübertragung über die Oberfläche der Kapsel und somit auch die Abstrahlung von Luftschall.

6.7 Behelfsmäßige Versuchsmuster

Es ist oft schwierig, beim Entwurf einer Kapsel gleich alle Anforderungen an eine leichte und ungehinderte Handhabung und Wartung der zu kapselnden Maschine zu berücksichtigen und alle notwendigen Klappen oder Fenster genau an der richtigen Stelle zu positionieren. Um sich spätere Umbaumaßnahmen oder Nachbesserungen an der Kapsel zu ersparen und den Aufwand für das genaue Ausmessen der Kapsel gering zu halten, kann es sich lohnen, konstruktive Einzelheiten an einem einfach zurechtzuschneidenden Versuchsmuster zu erproben und weiterzuentwickeln. Das lässt sich im einfachsten Fall schon mit einem Pappkarton realisieren.

Um damit zugleich eine gewisse Pegelminderung zu erreichen, sollte man dafür ein Material mit einer mög-

lichst hohen flächenbezogenen Masse auswählen, z. B. Dreifach-Wellpappe, und die provisorische Kapsel mit einem Schaumstoffmaterial ausgekleiden. Alternativ ließe sich auch eine ca. 3 mm dicke PVC-Folie oder eine Gummimatte einsetzen, die dann an einem provisorischen Rahmen zu montieren und entsprechend den Anforderungen zurechtzuschneiden wäre. Je nach Ausführung der behelfsmäßigen Kapsel und der Frequenzzusammensetzung des Maschinengeräusches lassen sich so oft Pegelminderungen von rund 10 dB(A) erreichen.

7 Zusammenfassung

Durch die Kapselung einer lauten Maschine kann man die Lärmbelastung in dem entsprechenden Arbeitsbereich wirksam reduzieren. In diesem Lärmschutz-Arbeitsblatt werden die konstruktiven Einzelheiten von Maschinenkapseln und die bei der Gestaltung zu berücksichtigenden Gesichtspunkte erläutert und anhand von Skizzen illustriert. Damit werden Betrieben alle Informationen an die Hand gegeben, wie sich Kapseln einfacher Bauart in Eigenleistung aufbauen lassen bzw. worauf bei der Anschaffung einer Maschinenkapsel zu achten ist. Beispiele von erfolgreich gekapselten Maschinen finden sich im Anhang dieses Blattes (siehe auch [6]).

Literatur

1. DIN EN ISO 15667: Akustik; Leitfaden für den Schallschutz durch Kapseln und Kabinen. Beuth, Berlin (Juli 2001)
2. VDI 2711: Schallschutz durch Kapselung. Beuth, Berlin (Juni 1978; inzwischen zurückgezogen!)
3. DIN EN ISO 14163: Akustik; Leitlinien für den Schallschutz durch Schalldämpfer. Beuth, Berlin (Mai 1999)
4. VDI 2719: Schalldämmung von Fenstern und deren Zusatzeinrichtungen. Beuth, Berlin (August 1987)
5. Lotze, E.: Schallschutzkapseln. in Schirmer et al.: Technischer Lärmschutz – Grundlagen und praktische Maßnahmen an Maschinen und in Arbeitsstätten zum Schutz des Menschen vor Lärm und Schwingungen. VDI-Verlag GmbH, Düsseldorf 1996
6. Lips, W.: Lärmbekämpfung durch Kapselungen. 9. Auflage 2008
Schweizerische Unfallversicherungsanstalt (SUVA), Luzern 2008

Anhang

Beispiele von realisierten Kapselungen

Beispiel 1: Stanzautomat

Lärmsituation:

An zwei 160 t-Stanzautomaten wurden jeweils mittlere Schalldruckpegel L_{Aeq} von rund 100 dB(A) gemessen. Das Geräusch der beiden Maschinen wirkte sich auch in starkem Maße auf leisere Arbeitsplätze an benachbarten Maschinen aus.

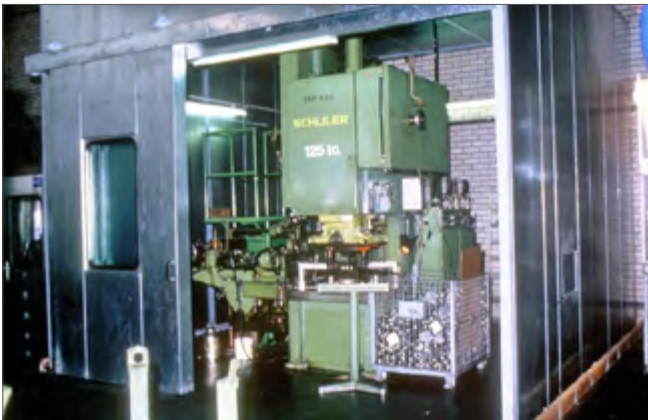


Bild A1: Gekapselter Stanzautomat mit geöffnetem Schiebetor

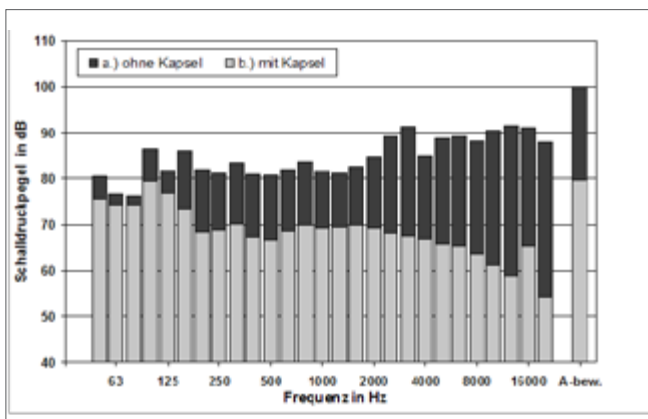


Bild A2: Schalldruckspektrum an Stanzautomaten vor (a) und nach (b) Kapselung der Maschine

Maßnahmen:

Für beide Pressen wurden große begehbare Kapseln konstruiert (Abmessungen ca. 5 m x 4,5 m x 5,5 m - L x B x H), die auch ausreichend Platz zur Aufnahme der Werkstück-Sammelcontainer aufwiesen (s. **Bild A1**). Die Wandungen wurden aus 2 mm Stahlblech mit 70 mm dicker schallabsorbierender Auskleidung und Lochblechverkleidung aufgebaut (s. **Bild 6**). Auf einer Seite wurden zwei Doppelglasfenster und eine großflächige Schiebetür vorgesehen. Bild A1 zeigt die Kapsel von dieser Seite bei geöffnetem Schiebetor.

Erfolg:

Im **Bild A2** ist die Lärmbelattungssituation vor und nach der Kapselung als Terzbandspektrum dargestellt. Das entspricht einer Minderung des A-bewerteten Pegels um ca. 20 dB von 100 dB auf 80 dB. Um diesen Erfolg in eine entsprechende Minderung des Lärmexpositionspegels umsetzen zu können, musste gleichzeitig die Fremdgeräuscheinwirkung von benachbarten Arbeitsplätzen durch eine schallabsorbierende Abschirmwand und raumakustische Verbesserungen verringert werden (siehe auch Maue, J. H.: Reflexionsarme Arbeitsräume nach der UVV „Lärm“. Sicherheitsingenieur (1992) Nr. 4, S. 16-22).

Beispiel 2: Schraubenpressen

Lärmsituation:

An vier nebeneinander aufgestellten Schraubenpressen wurden A-bewertete Schalldruckpegel L_{Aeq} von ca. 95 dB gemessen.

Maßnahmen:

Zur Minderung der Lärmbelattung in diesem Bereich wurden Kapseln in Teleskop-Tunnelbauform realisiert, die durch eine Verschiebung der auf Rollen gelagerten Kapselteile eine gute Zugänglichkeit für Kontroll-, Rüst- und Wartungsarbeiten ermöglichen (s. Bilder A3 und A4).

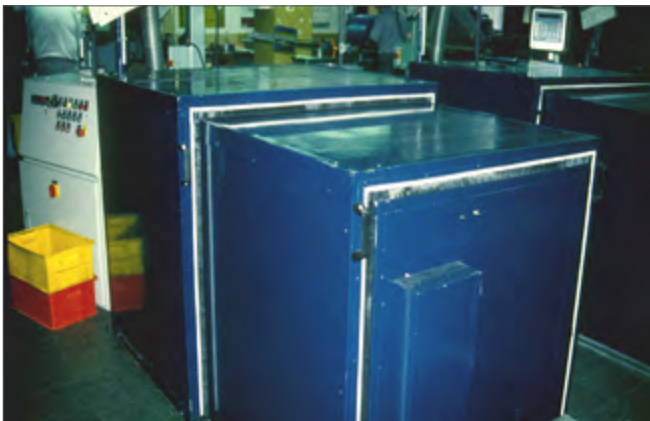


Bild A3: Kapsel einer Schraubenpresse in Segment-Tunnelbauform

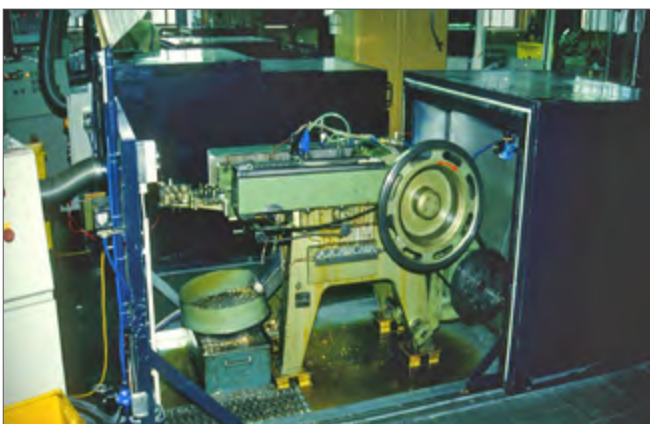


Bild A4: Schraubenpresse mit geöffneter Kapsel in Tunnelbauform

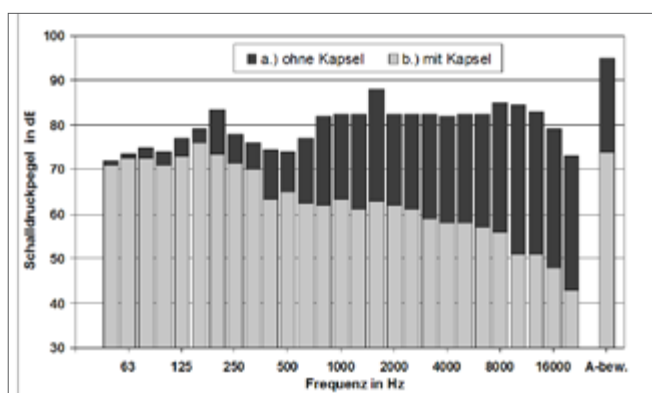


Bild A5: Schalldruckspektren an Schraubenpressen vor (a) und nach (b) Kapselung der Maschinen (ohne Fremdgeräusch durch Nachbarmaschinen)

Als Nachteil dieser Konstruktion ist jedoch der relativ hohe Aufwand (Kosten) zu nennen, der sich aus der beweglichen Lagerung auf Schienen ergibt. Um dabei eine gute Wirkung zu erreichen, ist außerdem auf eine ausreichende Abdichtung im Bodenbereich zu achten (s. **Bild 9**). Schließlich sind auch die Stoßfugen der Einzelelemente sorgfältig abzudichten oder mit einer ausreichend großen Überlappung auszuführen.

Für die Wärmeabfuhr wurde eine gemeinsame Luftabsaugung für die vier Maschinen realisiert (seitlicher Anschluss von Abluftschlauchleitungen). Die Frischluftzufuhr ergibt sich dabei über die unvermeidbaren Leckstellen in der Kapsel.

Erfolg:

Bild A5 veranschaulicht den mit der Kapselung in Abhängigkeit von der Frequenz erreichten Lärminderungserfolg. Die für die Kapsel ermittelte A-Schallpegelminderung von 21 dB kam unter den gegebenen betrieblichen Bedingungen jedoch nicht voll zum Tragen, da eine Fremdgeräuscheinwirkung von benachbarten Maschinen mit ca. 81 dB bestand. Im Bereich der Schraubenpressen ließ sich damit eine Minderung des Lärmexpositionspegels um 13 dB(A) von 95 dB(A) auf 82 dB(A) erreichen.

Beispiel 3: Gewebe-Schmirgelmaschine

Lärmsituation:

Mit einer Gewebe-Schmirgelmaschine wird die Oberfläche von Textilgewebe aufgeraut, indem das Gewebe über rotierende, mit Schmirgelleinen überzogene Walzen geführt wird. Die Walzen bestehen jeweils aus mehreren Latten, die mit ihren Kanten auf das Gewebe schlagen und dadurch die gesamte Maschinenstruktur stark anregen. Am Arbeitsplatz der untersuchten Maschine wurde ein A-bewerteter Schalldruckpegel L_{Aeq} von ca. 104 dB gemessen. Dabei handelte es sich um ein verhältnismäßig tieffrequentes Geräusch mit dem Hauptanteil im Frequenzbereich von ca. 200 Hz.

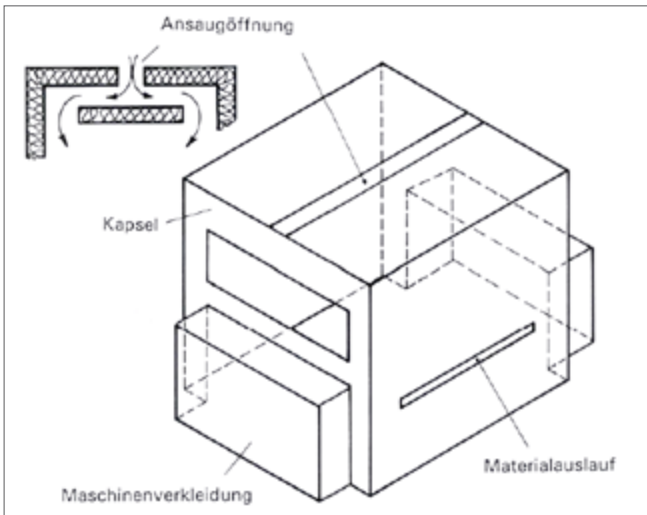


Bild A6: Skizze einer Schallschutzkapsel für eine Gewebe-Schmirgelmaschine



Bild A7: Kapsel einer Gewebe-Schmirgelmaschine

Maßnahmen:

Unter Berücksichtigung des tieffrequenten Maschinen- geräusches wurde eine Kapsel aus 2 mm dickem Blech mit einer 100 mm dicken Innenauskleidung aus Mineral- fasermaterial und Lochblechabdeckung ausgeführt. Da die Maschinenantriebsseite und die gegenüberliegende Seite mit Luftabsaugung bereits schalldämmend ver- kleidet waren, musste die Kapsel nur den Bereich ober- halb der Walzen und die Seiten des Materialein- und -auslaufes einschließen. Dabei wurde auch auf eine gut abdichtende, körperschallisierende Verbindung zu der vorhandenen Maschinenverkleidung (siehe **Bilder A6 und A7**) und dem zu integrierenden Maschinenrah- men geachtet. Da Körperschallübertragungen auf die Kapselwand dennoch nicht auszuschließen waren, wurde das Blech der Wandung innenseitig mit einem Entdröhnbelag beschichtet.

Auf der Bedienseite wurde ein Doppelglasfenster ein- gesetzt, das in Verbindung mit einer Innenbeleuchtung eine gute Sichtkontrolle ermöglicht. Für schnelle manu- elle Eingriffe und zum Materialwechsel wurden auf Ein- lauf- und Auslaufseite jeweils zweiflügelige Tore ein- gebaut. Das Material wurde auf beiden Seiten der Kapsel durch 2 cm hohe Spaltöffnungen geführt. Zur Absau- gung des mit dem Aufrauen verbundenen hohen Materi- alabriebes war die Maschine im unteren Teil mit mehre- ren Absaugkanälen ausgerüstet. Deshalb musste in die Kapsel eine größere Öffnung für die Frischluftzufuhr eingebaut werden, womit zugleich eine ausreichende Wärmeabfuhr erreicht wurde. Die Öffnung wurde als eine Spaltöffnung in der oberen Kapselfläche ausge- führt und mit einer Schalldämpferstrecke versehen (siehe Skizze in **Bild A6**).

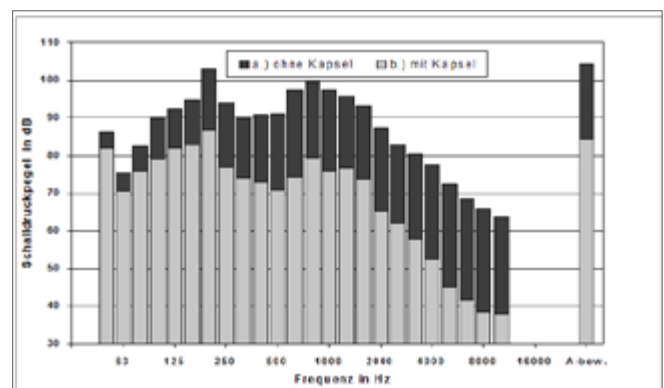


Bild A8: Schalldruckspektren an einer Gewebe-Schmirgelmaschine vor (a) und nach (b) Kapselung der Maschine

Erfolg:

Der mit der Kapsel am Arbeitsplatz erreichte Lärm-minderungserfolg ist im **Bild A8** in Abhängigkeit der Frequenz dargestellt. Der A-bewertete Schalldruckpegel wurde um 20 dB auf 84 dB reduziert. Dieser Lärm-minderungserfolg wirkte sich in gleicher Größe auch auf den Lärmexpositionspegel aus, da die Fremdgeräusch-belastung in dem Raum vernachlässigbar gering war.

Durch die Kapsel wurde zugleich eine verbesserte Absaugung des von den bearbeiteten Textilien abgetra-genen Materials erreicht und dadurch die Verschmut-zung des Raumes vermieden. Eine geringe akustische Verbesserung wäre noch durch Anbringung von Schall-dämpferstrecken an den Spaltöffnungen zur Durch-führung der Webware möglich gewesen. Da sich diese Maßnahme maximal mit einer Pegelminderung von 1 dB(A) auf den Arbeitsplatz an der Bedienseite (Sicht-fenster) ausgewirkt hätte und die Einrichtung der Maschine dadurch jeweils erschwert würde, wurde auf eine entsprechende Nachbesserung verzichtet.

**Deutsche Gesetzliche
Unfallversicherung e.V. (DGUV)**

Glinkastraße 40
10117 Berlin
Tel.: 030 288763800
Fax: 030 288763808
E-Mail: info@dguv.de
Internet: www.dguv.de