

DIN 18516-5

ICS 91.060.10; 91.100.30

Ersatz für
DIN 18516-5:1999-12**Außenwandbekleidungen, hinterlüftet –
Teil 5: Betonwerkstein; Anforderungen, Bemessung**Cladding for external walls, ventilated at rear –
Part 5: Manufactured stone; requirements, designRevêtements ventilés à la face arrière pour murs extérieurs –
Partie 5: Pierres manufactures taillés; exigences, dimensionnement

Gesamtumfang 49 Seiten

Normenausschuss Bauwesen (NABau) im DIN

DIN 18516-5:2013-09

Inhalt

Seite

Vorwort	4
1 Anwendungsbereich	5
2 Normative Verweisungen	5
3 Symbole und Abkürzungen	6
4 Betonwerksteinplatten	9
4.1 Allgemeines	9
4.2 Charakteristische Widerstände	9
4.2.1 Charakteristische Biegezugfestigkeit σ_{RK}	9
4.2.2 Charakteristische Ausbruchlast am Ankerdorn	9
4.3 Eignung	10
4.3.1 Allgemeines	10
4.3.2 Biegezugfestigkeit	10
4.3.3 Ausbruchlast am Ankerdorn	11
4.4 Teilsicherheitsbeiwerte für den Widerstand	11
5 Befestigungen	11
5.1 Allgemeines	11
5.2 Werkstoffe der Befestigungen	11
5.3 Ankerdorne	12
5.3.1 Allgemeines	12
5.3.2 Charakteristischer Widerstand	12
5.4 Steckdorne	13
5.4.1 Allgemeines	13
5.4.2 Charakteristischer Widerstand	14
5.5 Schraubanker	16
5.5.1 Allgemeines	16
5.5.2 Charakteristischer Widerstand	17
5.6 Nutlagerung	18
5.6.1 Allgemeines	18
5.6.2 Charakteristischer Widerstand	18
5.7 Befestigung von Leibungsplatten	19
5.8 Befestigung von Ausbauteilen	19
6 Verankerungen	20
6.1 Allgemeines	20
6.2 Werkstoffe der Verankerungen	20
6.3 Eingemörtelte Verankerungen	20
6.3.1 Ankerform	20
6.3.2 Verankerungsmörtel	23
6.3.3 Vorgaben für Entwurf, Einbau und Montage	24
6.3.4 Rechnerische Verankerungstiefe	25
6.3.5 Ermittlung der Ankerquerschnitte	25
6.3.6 Charakteristischer Widerstand im Mauerwerk	26
6.3.7 Charakteristischer Widerstand in Beton	27
7 Standsicherheitsnachweis	33
7.1 Allgemeines	33
7.2 Erhöhungsfaktor bei Eigenlasten	34
7.3 Bemessungswerte der Widerstände	35
7.3.1 Betonwerksteinplatte	35
7.3.2 Befestigung	35
7.3.3 Verankerung	35
7.4 Nachweis im Grenzzustand der Tragfähigkeit	36

	Seite
7.4.1	Betonwerksteinplatte36
7.4.2	Befestigung36
7.4.3	Verankerung.....36
7.5	Nachweis im Grenzzustand der Gebrauchstauglichkeit37
8	Versuche am Bauwerk37
8.1	Allgemeines37
8.2	Auszugsversuche37
8.2.1	Anzahl der Versuche37
8.2.2	Durchführung der Versuche38
8.2.3	Auswertung der Versuchsergebnisse38
8.3	Probebelastung39
8.3.1	Mauerwerk39
8.3.2	Beton39
8.3.3	Durchführung der Versuche39
8.3.4	Auswertung der Versuchsergebnisse40
8.4	Versuchsbericht40
Anhang A (normativ) Ergänzende Festlegungen41	
A.1	Allgemeines41
A.2	Einwirkungen41
A.2.1	Charakteristische Werte41
A.2.2	Kombination von veränderlichen Einwirkungen41
A.2.3	Bemessungswerte42
A.3	Grenzzustände der Tragfähigkeit42
A.3.1	Allgemeines42
A.3.2	Teilsicherheitsbeiwerte für die Einwirkungen42
A.3.3	Kombination von Einwirkungen43
A.4	Grenzzustände der Gebrauchstauglichkeit43
A.4.1	Allgemeines43
A.4.2	Kombination von Einwirkungen44
Anhang B (informativ) Weitere gebräuchliche Ankerformen45	
Literaturhinweise49	

DIN 18516-5:2013-09

Vorwort

Diese Norm wurde vom Arbeitsausschuss NA 005-09-36 AA „Außenwandbekleidungen, hinterlüftet; Betonwerkstein“ des Normenausschusses Bauwesen (NABau) im DIN, Deutsches Institut für Normung e. V. erarbeitet.

Es wird auf die Möglichkeit hingewiesen, dass einige Texte dieses Dokuments Patentrechte berühren können. Das DIN [und/oder die DKE] sind nicht dafür verantwortlich, einige oder alle diesbezüglichen Patentrechte zu identifizieren.

DIN 18516, *Außenwandbekleidungen, hinterlüftet*, besteht aus folgenden Teilen:

- *Teil 1: Anforderungen, Prüfgrundsätze*
- *Teil 3: Naturwerkstein; Anforderungen, Bemessung*
- *Teil 4: Einscheiben-Sicherheitsglas; Anforderungen, Bemessung, Prüfung*
- *Teil 5: Betonwerkstein; Anforderungen, Bemessung*

Änderungen

Gegenüber DIN 18516-5:1999-12 wurden folgende Änderungen vorgenommen:

- a) Norm vollständig redaktionell überarbeitet;
- b) Bilder 1, 9, B.1, B.2 überarbeitet;
- c) Symbole und Abkürzungen wurden erweitert;
- d) Abschnitt 4.3 „Eignung“ wurde überarbeitet;
- e) Abschnitt 6.3 „Eingemörtelte Verankerungen“ wurde überarbeitet;
- f) Festlegungen für Betonwerkstein aufgenommen, dadurch Verweisungen im Text auf Teil 3 dieser Norm gestrichen.

Frühere Ausgaben

DIN 18516-5: 1999-12

1 Anwendungsbereich

Diese Norm gilt in Verbindung mit DIN 18516-1 für hinterlüftete Außenwandbekleidungen aus Betonwerkstein mit Plattendicken ≥ 30 mm.

2 Normative Verweisungen

Die folgenden Dokumente, die in diesem Dokument teilweise oder als Ganzes zitiert werden, sind für die Anwendung dieses Dokuments erforderlich. Bei datierten Verweisungen gilt nur die in Bezug genommene Ausgabe. Bei undatierten Verweisungen gilt die letzte Ausgabe des in Bezug genommenen Dokuments (einschließlich aller Änderungen).

DIN EN 206-1, *Beton — Teil 1: Festlegung, Eigenschaften, Herstellung und Konformität*

DIN EN 998-2, *Festlegungen für Mörtel im Mauerwerksbau — Teil 2: Mauermörtel*

DIN EN 1504-6, *Produkte und Systeme für den Schutz und die Instandsetzung von Betontragwerken – Definitionen, Anforderungen, Qualitätsüberwachung und Beurteilung der Konformität – Teil 6: Verankerung von Bewehrungsstäben*

DIN EN 1469:2005-02, *Natursteinprodukte – Bekleidungsplatten – Anforderungen*

DIN EN 1992-1-1, *Eurocode 2: Bemessung und Konstruktion von Stahlbeton- und Spannbetontragwerken — Teil 1-1: Allgemeine Bemessungsregeln und Regeln für den Hochbau*

DIN EN 1992-1-1/NA, *Nationaler Anhang – National festgelegte Parameter – Eurocode 2: Bemessung und Konstruktion von Stahlbeton- und Spannbetontragwerken – Teil 1-1: Allgemeine Bemessungsregeln und Regeln für den Hochbau*

DIN EN 10088-2, *Nichtrostende Stähle — Teil 2: Technische Lieferbedingungen für Blech und Band aus korrosionsbeständigen Stählen für allgemeine Verwendung*

DIN EN 10088-3, *Nichtrostende Stähle — Teil 3: Technische Lieferbedingungen für Halbzeug, Stäbe, Walzdraht, gezogenen Draht, Profile und Blankstahlerzeugnisse aus korrosionsbeständigen Stählen für allgemeine Verwendung*

DIN EN 13364, *Prüfung von Naturstein — Bestimmung der Ausbruchlast am Ankerdornloch*

DIN EN ISO 3506 (alle Teile), *Mechanische Eigenschaften von Verbindungselementen aus nichtrostenden Stählen*

DIN EN ISO 4032, *Sechskantmuttern (Typ 1) – Produktklassen A und B*

DIN CEN/TS 1992-4-5 (DIN SPEC 1021-4-5):2009-08, *Bemessung der Verankerung von Befestigungen in Beton — Teil 4-5: Dübel — Chemische Systeme; Deutsche Fassung CEN/TS 1992-4-5:2009*

DIN V 18500, *Betonwerkstein — Begriffe, Anforderungen, Prüfung, Überwachung*

DAfStb-Richtlinie, *Trockenbeton — Herstellung und Verwendung von Trockenbeton und Trockenmörtel (Trockenbeton-Richtlinie¹⁾)*

Zulassung Z-30.3-6, *Erzeugnisse, Verbindungsmittel und Bauteile aus nichtrostenden Stählen (Information durch das Deutsche Institut für Bautechnik, DIBt)*

¹⁾ Herausgeber: Deutscher Ausschuss für Stahlbeton e. V., zu beziehen bei: Beuth Verlag GmbH, 10772 Berlin.

DIN 18516-5:2013-09**3 Symbole und Abkürzungen**

Für die Anwendung dieses Dokuments gelten die folgenden Symbole und Abkürzungen

A	anrechenbare Mantelfläche des Ankers
A_{Ed}	Bemessungswert der außergewöhnlichen Einwirkungen (z. B. Erdbeben)
C	Bemessungswert des Gebrauchstauglichkeitskriteriums
E	Beanspruchung, Wirkung
E_d	Bemessungswert einer Beanspruchung, Auswirkung
F_{RK}	charakteristischer Widerstand der Verankerung
$F_{RK,0}$	charakteristischer Widerstand des Ankerdorns gegen Ausbruch unter Berücksichtigung von Witterungseinflüssen
$F_{u5\%}$	nach DIN EN 1469 deklarierter unterer Erwartungswert (5 %-Quantil, Vertrauensniveau 75 %, logarithmische Normalverteilung)
F_V	Querbelastrung der Verankerung
$G_{k,j}$	charakteristischer Wert der ständigen Einwirkungen
N_{Ed}	Bemessungswert der Einwirkung auf die Befestigung senkrecht zur Platte
$N_{m,min}$	Mittelwert der 5 kleinsten gemessenen Höchstlasten
N_P	Last, mit der die Probelastung durchzuführen ist
N_{Rd}	Bemessungswert des Widerstands der Befestigung senkrecht zur Platte
N_{RK}	charakteristischer Widerstand bei Lastangriff senkrecht zur Platte
$N_{RK,0}$	charakteristischer Widerstand der Befestigung gegen Ausbruch unter Berücksichtigung von Witterungseinflüssen und Einbaubedingung
$Q_{k,i}$	charakteristischer Wert weiterer veränderlicher Einwirkungen
$Q_{k,j}$	charakteristischer Wert einer veränderlichen Einwirkung
R_d	Bemessungswert des Widerstands
U	anrechenbarer Umfang des Ankers
$V_{0^\circ,m}$	Mittelwert der Höchstlasten aus Querbelastrung
V_1	vordere Auflagerkraft im Verankerungsgrund
V_2	hintere Auflagerkraft im Verankerungsgrund
$V_{30^\circ,m}$	Mittelwert der Höchstlasten aus Schrägzugbeanspruchung
V_{Ed}	Bemessungswert der Einwirkung auf die Befestigung parallel zur Platte

6

V_{Rd}	Bemessungswert des Widerstands der Befestigung parallel zur Platte
V_{Rk}	charakteristischer Widerstand bei Lastangriff an der Oberfläche parallel zur Platte
$V_{Rk,0^\circ}$	charakteristischer Widerstand der Verankerung bei Querbeanspruchung
$V_{Rk,30^\circ}$	charakteristischer Widerstand der Verankerung bei Schrägzug
$V_{Rk,red}$	reduzierter charakteristischer Widerstand bei Lastangriff mit Abstand k zur Oberfläche parallel zur Platte
a_F	Fugenbreite
a_r	Abstand zum belasteten Rand
a_S	Ankerstegdicke
a_{sp}	Spaltbreite
b_v	Auflagerbreite des Mörtelankers
c_1	Abstand zum Rand 1
c_2	Abstand zum Rand 2
c_{cr}	Randabstand
c_{min}	minimaler Randabstand
d	Plattendicke
d_0	Bohrlochdurchmesser
d_1	Restwanddicke
d_{nom}	Durchmesser Rundstahlanker
f_{ck}	charakteristische Druckfestigkeit des Betons/Mörtels nach 28 Tagen
h	Bauteildicke
h_{ef}	anrechenbare Verankerungstiefe des Ankers
l_k	Länge der Ankerauskragung
m_{Ed}	Bemessungswert des einwirkenden maßgebenden Biegemoments
q_1	vordere Auflagerpressung im Verankerungsgrund
q_2	hintere Auflagerpressung im Verankerungsgrund
s	reduzierter Achsabstand bei 2 benachbarten Verankerungen
s_{cr}	Achsabstand
s_{min}	minimaler Achsabstand
z_A	Abstand zwischen Unterkonstruktion und Plattenrückseite

DIN 18516-5:2013-09

α	Plattenneigungswinkel
α_{exp}	Faktor zur Berücksichtigung von Witterungseinflüssen
$\alpha_{\text{exp},1}$	Faktor zur Berücksichtigung von Frost-Tau-Wechseln
$\alpha_{\text{exp},2}$	Faktor zur Berücksichtigung der Durchfeuchtung
α_{S}	Faktor zur Ermittlung der Biegeschlankheit
μ	Reibungsbeiwert
φ	Schwingbeiwert
χ	Dauerlastfaktor
ψ	Ermüdungsfaktor
ψ_0	Beiwert für Kombinationswerte veränderlicher Einwirkungen
ψ_1	Beiwert für häufige Werte veränderlicher Einwirkungen
ψ_2	Beiwert für quasi-ständige Werte veränderlicher Einwirkungen
γ_1	Teilsicherheitsbeiwert zur Berücksichtigung des Zeitpunkts der Ermittlung der Materialkennwerte
γ_2	Teilsicherheitsbeiwert zur Berücksichtigung der Streuung der Materialeigenschaften
γ_{F}	Teilsicherheitsbeiwert für die Einwirkung
$\gamma_{\text{G},j}$	Teilsicherheit für ständige Einwirkungen j
γ_1	Wichtungsfaktor für Einwirkungen aus Erdbeben (siehe DIN EN 1998-1/NA und DIN EN 1998-5/NA)
γ_{M}	Teilsicherheitsbeiwert für den Widerstand
γ_{Q}	Teilsicherheit für die veränderliche Einwirkung
$\gamma_{\text{Q},i}$	Teilsicherheit für weitere veränderliche Einwirkungen i
$\gamma_{\text{Q},j}$	Teilsicherheit für die veränderliche Einwirkung j
σ_{Ed}	Bemessungswert der vorhandenen Biegezugspannung in der Fassaden- /Leibungsplatte
σ_{Rd}	Bemessungswert des Widerstands der Biegezugfestigkeit
σ_{Rk}	charakteristischer Widerstand der Biegezugfestigkeit
$\sigma_{\text{Rum,exp}}$	in der Erstprüfung bestimmter Mittelwert aus den Versuchen unter Berücksichtigung der Witterung
$\sigma_{\text{Rum,ref}}$	in der Erstprüfung bestimmter Mittelwert aus den Versuchen nach DIN EN 1469:2005-02, 4.2.4
$\sigma_{\text{u}5\%}$	nach DIN EN 1469 deklariertes unteres Erwartungswert (5 %-Quantil, Vertrauensniveau 75 %, logarithmische Normalverteilung)
τ_{Rk}	charakteristischer Widerstand des Verbundes

4 Betonwerksteinplatten

4.1 Allgemeines

Betonwerksteinplatten für Außenwandbekleidungen sind durch DIN V 18500 geregelt. Die Befestigung der Betonwerksteinplatten ist in Abschnitt 5 geregelt. Die Verankerung am Bauwerk ist in Abschnitt 6 geregelt. Statisch beanspruchte Klebungen werden von dieser Norm nicht erfasst.

4.2 Charakteristische Widerstände

4.2.1 Charakteristische Biegezugfestigkeit σ_{Rk}

Die charakteristische Biegezugfestigkeit σ_{Rk} ergibt sich für Betonwerkstein wie folgt:

$$\sigma_{Rk} = \alpha_{exp,B} \cdot \sigma_{u5\%} \quad (1)$$

Dabei ist

$\sigma_{u5\%}$ der untere Erwartungswert der Biegezugfestigkeit nach DIN V 18500 an 10 Probekörpern (5 %-Quantil, Vertrauensniveau 75 %, logarithmische Normalverteilung);

$\alpha_{exp,B}$ der Faktor zur Berücksichtigung von Witterungseinflüssen nach 4.3.

Betonwerksteinplatten können konstruktiv mit für Beton bauaufsichtlich zugelassenen Fasern und Textilien bewehrt sein. Für die Ermittlung des Wertes $\sigma_{u5\%}$ ist die Last bis zum ersten Riss zu berücksichtigen. Für mit Betonstahl bewehrte Platten, soweit die Bewehrung statisch erforderlich ist, gilt DIN EN 1992-1-1 und DIN EN 1992-1-1/NA.

Der charakteristische Widerstand der Biegezugfestigkeit σ_{Rk} kann vereinfachend für Material mit einer Mindestrohndichte von 2 300 kg/m³ wie folgt siehe Tabelle 1 angenommen werden.

Tabelle 1 — Biegezugfestigkeitswerte

Festigkeitsklasse	Biegezugfestigkeit N/mm ²		charakteristischer Widerstand der Biegezugfestigkeit N/mm ²
	$\sigma_{u,min}$	$\sigma_{u,mittel}$	σ_{Rk}
1	≥ 4,0	≥ 5,0	3,2
2	≥ 4,8	≥ 6,0	3,6
3	≥ 6,4	≥ 8,0	4,1
4	≥ 8,0	≥ 10,0	4,5
5	≥ 9,6	≥ 12,0	4,9

4.2.2 Charakteristische Ausbruchlast am Ankerdorn

Der charakteristische Widerstand der Ausbruchlast am Ankerdorn F_{Rk} ergibt sich für Betonwerkstein wie folgt:

$$F_{Rk,0} = \alpha_{exp,F} \cdot F_{u5\%} \quad (2)$$

DIN 18516-5:2013-09

Dabei ist

$F_{u5\%}$ der untere Erwartungswert des Widerstands des Ankerdorns gegen Ausbruch nach DIN EN 13364 an 10 Probekörpern (5 %-Quantil, Vertrauensniveau 75 %, logarithmische Normalverteilung); abweichend zur DIN EN 13364 erfolgt die Prüfung nach einer Trocknungszeit von 3 Tagen.

$\alpha_{exp,F}$ der Faktor zur Berücksichtigung von Witterungseinflüssen nach 4.3.

Betonwerksteinplatten können konstruktiv mit für Beton bauaufsichtlich zugelassenen Fasern und Textilien bewehrt sein. Für die Ermittlung des Wertes $F_{u5\%}$ ist die Last bis zum ersten Riss zu berücksichtigen.

Der charakteristische Widerstand der Ausbruchlast $F_{Rk,0}$ eines Ankerdorns bei Versagen durch Ausbruch an Ankerdornloch kann vereinfachend für Material mit einer Mindestrohdichte von 2 300 kg/m³ wie folgt angenommen werden (siehe Tabelle 2):

Tabelle 2 — Unterer Erwartungswert des Widerstands des Ankerdorns

Festigkeitsklasse	Biegezugfestigkeit N/mm ²		charakteristischer Widerstand des Ankerdorns gegen Ausbruch $F_{Rk,0}$ N		
			$d_1 = 10 \text{ mm}$	$d_1 = 15 \text{ mm}$	$d_1 = 20 \text{ mm}$
	$\sigma_{u,min}$	$\sigma_{u,mittel}$			
1	≥ 4,0	≥ 5,0	610	940	1 315
2	≥ 4,8	≥ 6,0	650	1 010	1 410
3	≥ 6,4	≥ 8,0	740	1 140	1 600
4	≥ 8,0	≥ 10,0	800	1 240	1 730
5	≥ 9,6	≥ 12,0	880	1 350	1 895

Die mit einem Dorn mit 6 mm Durchmesser ermittelten Widerstandswerte dürfen auch für einen Dorn mit 5 mm Durchmesser verwendet werden.

4.3 Eignung

4.3.1 Allgemeines

Die jeweilige Eignung des zur Verwendung kommenden Betonwerksteins ist zur Berücksichtigung der Widerstandsfähigkeit gegen Witterungseinflüsse von Frost-Tau-Wechseln und Durchfeuchtung auf die Biegezugfestigkeit und Ankerdorntragfähigkeit mit dem Faktor $\alpha_{exp,B}$ bzw. $\alpha_{exp,F}$ zu berücksichtigen sofern kein gesonderter Nachweis geführt wird.

Für Betonwerkstein mit Marmor als Gesteinskörnung sowie bei einer Frost-Tausalz-Beanspruchung sind gesonderte Überlegungen zur Eignung erforderlich.

4.3.2 Biegezugfestigkeit

Der Faktor $\alpha_{exp,B}$ ist wie folgt zu ermitteln:

$$\alpha_{\text{exp,B}} = 1,25 - 0,094 \cdot \sigma_{\text{u5\%}} \quad \text{für } \sigma_{\text{u5\%}} \leq 6 \text{ N/mm}^2 \quad (3)$$

$$\alpha_{\text{exp,B}} = (2,23 + 0,32 \cdot \sigma_{\text{u5\%}}) / \sigma_{\text{u5\%}} \quad \text{für } \sigma_{\text{u5\%}} > 6 \text{ N/mm}^2 \quad (4)$$

4.3.3 Ausbruchlast am Ankerdorn

Der Faktor $\alpha_{\text{exp,F}}$ ist wie folgt zu ermitteln:

$$\alpha_{\text{exp,F}} = 1,00 - 0,025 \cdot \sigma_{\text{u5\%}} \quad \text{für } \sigma_{\text{u5\%}} \leq 6 \text{ N/mm}^2 \quad (5)$$

$$\alpha_{\text{exp,F}} = 0,85 \quad \text{für } \sigma_{\text{u5\%}} > 6 \text{ N/mm}^2 \quad (6)$$

ANMERKUNG Der Nachweis der Faktoren $\alpha_{\text{exp,B}}$ und $\alpha_{\text{exp,F}}$ kann mit geeigneten Prüfverfahren ermittelt werden. Hinweise hierzu enthält das aktuelle Merkblatt „Nachweis der Eignung von Betonwerkstein nach DIN 18516-5“, herausgegeben von der Bundesfachgruppe Betonwerkstein, Betonfertigteile, Terrazzo und Naturstein (BFTN) im Zentralverband des Deutschen Baugewerbes e. V., Berlin.

4.4 Teilsicherheitsbeiwerte für den Widerstand

Der Teilsicherheitsbeiwert γ_{M} für die Fassadenplatten gilt für die Versagensarten Biegebruch der Platte und Ausbruch des Befestigungsmittels aus der Platte.

Der Teilsicherheitsbeiwert γ_{M} beträgt:

$$\gamma_{\text{M}} = 1,8 \quad (7)$$

5 Befestigungen

5.1 Allgemeines

Betonwerksteinplatten werden im Regelfall an vier, mindestens jedoch an drei Punkten befestigt.

Die Befestigungspunkte sind so anzuordnen, dass sich die Platten beim Auftreten von Temperatur- und Feuchtegradienten zwangfrei verwölben können.

Für die Befestigung der Betonwerksteinplatten dürfen die in 5.3 bis 5.6 beschriebenen Befestigungsmitteln verwendet werden. Die Befestigung kann auch mit anderen, als den in 5.3 bis 5.6 beschriebenen Befestigungsmitteln erfolgen, wenn deren Eignung durch eine Produktnorm oder eine bauaufsichtliche Zulassung nachgewiesen ist.

Für die Befestigung von Leibungsplatten siehe Bild 6, 5.7.

5.2 Werkstoffe der Befestigungen

Die Befestigungen müssen aus nichtrostenden Stählen nach DIN EN 10088-3 bestehen, die mindestens der Widerstandsgruppe III nach allgemeiner bauaufsichtlicher Zulassung Z-30.3-6 entsprechen. Die in die Platten eingreifenden Dorne müssen mindestens der Festigkeitsklasse S 355 nach der Zulassung Z-30.3-6 entsprechen.

DIN 18516-5:2013-09**5.3 Ankerdorne****5.3.1 Allgemeines**

Ankerdornbefestigungen werden in der Regel nach Bild 1 ausgebildet. Werden in Sonderfällen Ankertaschen nach Bild 2 erstellt, ist der Wert für die planmäßige Fugenbreite a_F um die Ankertaschentiefe zu erhöhen.

In beiden Fällen greifen die Ankerdorne über im Drehgang gebohrte Ankerdornlöcher in die Plattenstirnfläche ein. Der Durchmesser des gebohrten Dornloches muss etwa 3 mm größer sein als der Durchmesser des Ankerdornes. Die Einbindetiefe der Ankerdorne beträgt mindestens 25 mm.

Die Steindicke zwischen Dornloch und Plattenoberfläche muss mindestens 10 mm betragen, (Bild 2, Schnitt A-A).

Der Regelmindestabstand von der Plattenecke bis zur Mitte des Dornlochs beträgt 50 mm oder entspricht dem Wert des größten Ausbruchradius, ermittelt nach DIN EN 13364. Der größere Wert ist maßgebend. Bei kleineren Abständen ist ein Nachweis für die zulässige Lastaufnahme zu führen.

Für die Bemessung der Ankerdorne darf vereinfacht eine freie Kraglänge von 70 % der Spaltbreite zwischen Ankersteg und Plattenkante zugrunde gelegt werden.

Zum Ausgleich der Temperaturbewegungen der Platten werden Gleithülsen aus Polyacetat (z. B.: Polyoxymethylen (POM)) in die Ankerdornlöcher mit geeignetem langzeitbeständigem Klebstoff oder Zementleim eingesetzt. Der Reibungsbeiwert zur Ankerbemessung ist mit $\mu = 0,2$ anzunehmen, sofern kein anderer Nachweis erbracht wird. Die Länge der Gleithülsen muss mindestens 5 mm größer sein als die Ankerdorneinbindetiefe. Das Bewegungsspiel von mindestens 2 mm zwischen Ankersteg und Platte mit Gleithülsen ist einzuhalten (Bild 1).

5.3.2 Charakteristischer Widerstand

Der charakteristische Widerstand N_{Rk} gegen Versagen eines Ankerdorns ergibt sich in Abhängigkeit von der Spaltbreite nach Tabelle 3. Zwischenwerte dürfen linear interpoliert werden.

Tabelle 3 — Charakteristischer Widerstand N_{Rk} eines Ankerdorns in Abhängigkeit von der Spaltbreite a_{sp}

	Spaltbreite a_{sp}	N_{Rk}
Fuge nach Bild 1	bis 4 mm	$1,00 \cdot F_{Rk,0}^a$
	bis 8 mm	$0,90 \cdot F_{Rk,0}$
	bis 12 mm	$0,80 \cdot F_{Rk,0}$
	bis 16 mm	$0,70 \cdot F_{Rk,0}$
^a $F_{Rk,0}$ = Wert nach 4.2.2.		

DIN 18516-5:2013-09

- b) Dorndurchmesser von 5 mm bis 8 mm, Festigkeitsklasse S 355 nach allgemeiner bauaufsichtlicher Zulassung Z-30.3-6 und nach DIN EN 10088-2, (Bohrlochdurchmesser 8 mm bis 10 mm im Betonwerkstein);
- c) Mutter M8 bis M12 nach DIN EN ISO 4032.

Zur Sicherstellung der Befestigung ist die Steckdornbefestigung mit einem geeigneten Drehmoment anzuziehen. Die Höchstwerte für die Drehmomente enthält Tabelle 4.

Tabelle 4 — Drehmomente für Befestigungen mit Steckdornen

Biegezugfestigkeit $\sigma_{u5\%}^a$ N/mm ²	Dorndurchmesser mm	Wirksames Drehmoment M_D Nm
$1,5 \leq \sigma_{u5\%} < 3$	$\geq 6^b$	$3 \leq M_D \leq 6$
$3 \leq \sigma_{u5\%} \leq 5$	≥ 6	$3 \leq M_D \leq 6$
> 5	≥ 5	$3 \leq M_D \leq 10$
ANMERKUNG Das wirksame Drehmoment M_D entspricht dem Montagedrehmoment abzüglich des notwendigen Drehmoments zum Aufbringen der Schraubmutter.		
a $\sigma_{u5\%}$ siehe 4.2.1.		
b Mindestplattendicke $d \geq 50$ mm und Restwanddicke $d_1 \geq 20$ mm.		

5.4.2 Charakteristischer Widerstand

Für den charakteristischen Widerstand gegen Versagen eines Steckdorns sind folgende Werte anzusetzen:

Charakteristischer Widerstand bei Lastangriff senkrecht zur Platte:

$$N_{Rk} = 2,0 \cdot F_{Rk,0} \quad (8)$$

Dabei ist

$F_{Rk,0}$ der Wert nach 4.2.2 unter Berücksichtigung der natürlichen Schichtung und Reststeindicke am Ankerdornloch.

Charakteristischer Widerstand bei Lastangriff parallel zur Platte ohne Hebelarm:

$$V_{Rk} = 1,0 \cdot F_{Rk,0} \quad (\text{für } 50 \text{ mm} \leq c_1 < 100 \text{ mm}) \quad (9)$$

$$V_{Rk} = 2,0 \cdot F_{Rk,0} \quad (\text{für } c_1 \geq 100 \text{ mm}) \quad (10)$$

(Zwischenwerte können linear interpoliert werden)

Dabei ist

c_1 der Abstand zum belasteten Rand;

$F_{Rk,0}$ der Wert nach 4.2.2 unter Berücksichtigung der natürlichen Schichtung und Reststeindicke am Ankerdornloch.

Charakteristischer Widerstand bei Lastangriff parallel zur Platte mit Hebelarm:

Querlasten mit Abstand zur Plattenoberfläche sind beim statischen Nachweis durch Reduktion des charakteristischen Widerstandes V_{Rk} zu berücksichtigen:

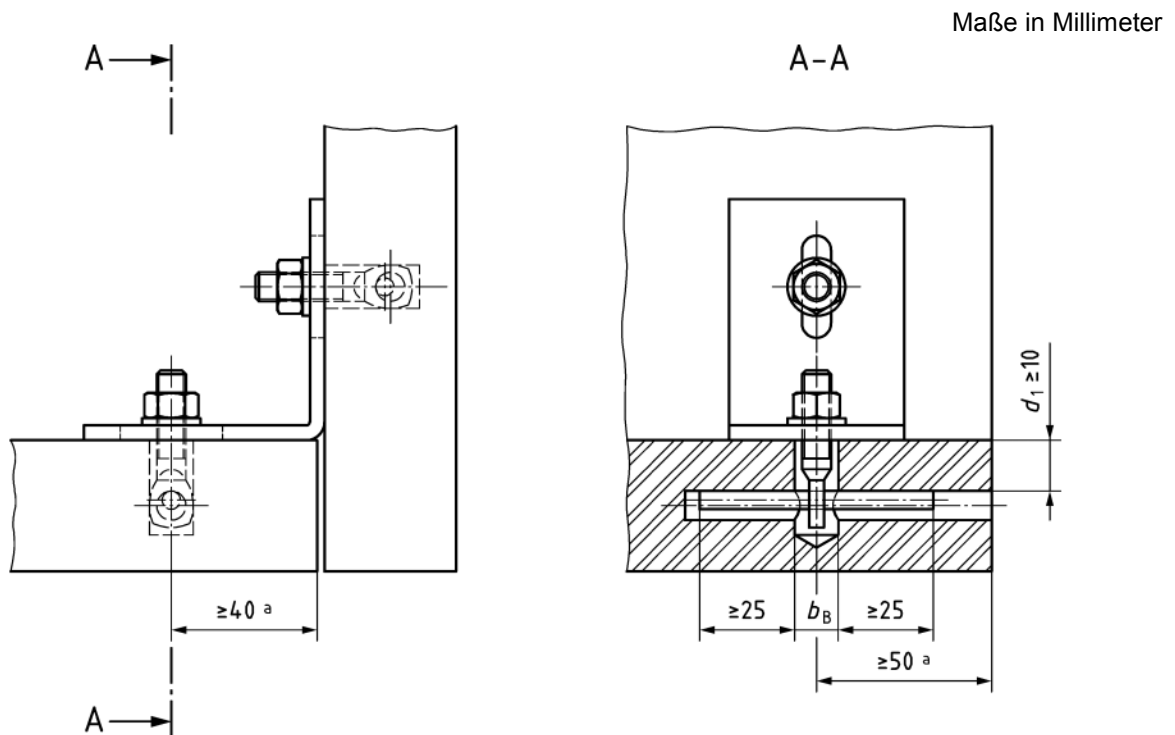
$$V_{Rk,red} = V \quad (11)$$

Dabei ist

V_{Rk} der Wert nach Gleichung (6) bzw. (7);

d die Plattendicke;

z_A der Abstand zwischen Unterkonstruktion und Plattenrückseite (siehe Bild 3).



$\varnothing b_B \leq \varnothing 12 \text{ mm}$ (für M8)

$\varnothing b_B \leq \varnothing 14 \text{ mm}$ (für M10)

$\varnothing b_B \leq \varnothing 16 \text{ mm}$ (für M12)

^a $\geq 40 \text{ mm}$ oder $\geq 2(d_1 + 5)$

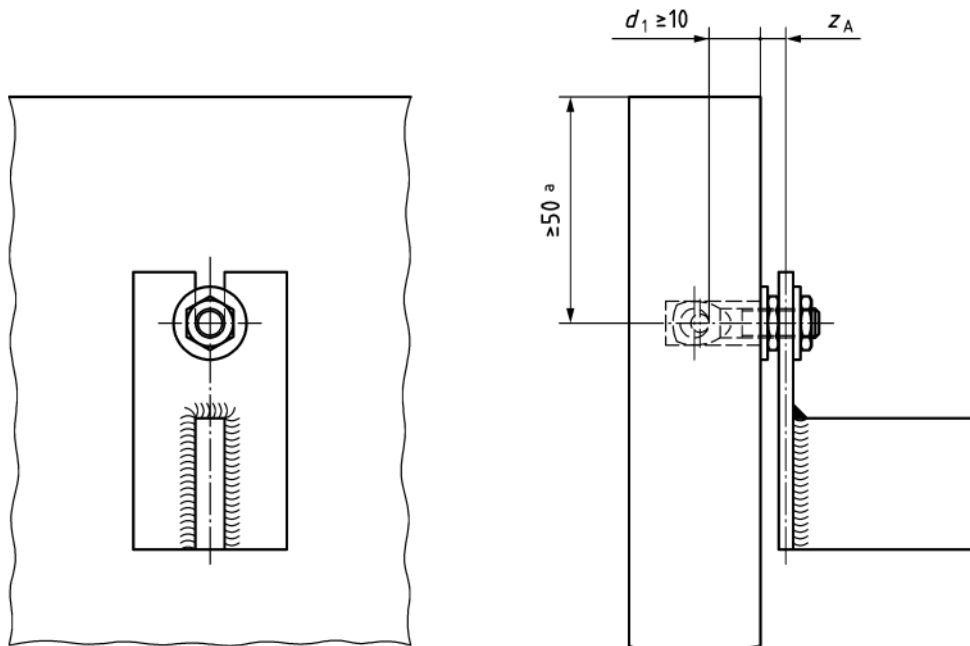
^b Reduzierung auf 20 mm möglich, siehe 5.4.1

^c $\geq 50 \text{ mm}$ oder $\geq 2(d_1 + 5)$

Bild 2 — Steckdorn, Beispiel

DIN 18516-5:2013-09

Maße in Millimeter

a oder $\geq 2(d_1 + 5)$ **Bild 3 — Steckdorn mit Abstandsmontage, Beispiel****5.5 Schraubanker****5.5.1 Allgemeines**

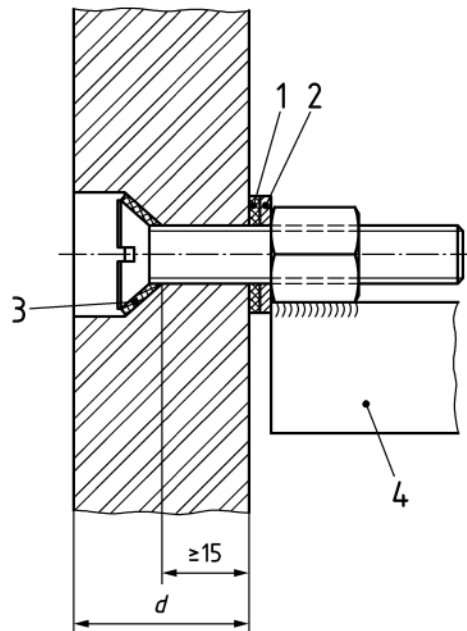
Zur Befestigung am Ankersteg dürfen auch Schrauben verwendet werden. Hierbei darf der Schraubenkopf bis zur halben Plattendicke versenkt werden. Die rückseitige Steindicke muss jeweils der vergleichbaren Reststeindicke am Ankerdornloch + 5 mm, mindestens jedoch 15 mm betragen.

Der Abstand der Bohrlochachse in der Platte zum Rand muss mindestens 50 mm betragen.

Bei Tragankern sind Schraubanker von mindestens der Größe M10, bei Halteankern mindestens der Größe M8 erforderlich. Die Festigkeit der Schraubanker muss mindestens der Festigkeitsklasse A4-70 nach den Normen der Reihe DIN EN ISO 3506 entsprechen.

Unter dem Schraubenkopf und auf der Rückseite der Platte sind elastische Unterlegscheiben aus EPDM (Ethylen-Propylen-Dien-Kautschuk), Shore-A-Härte 40 bis 60 (geprüft nach DIN 53505), zu verwenden und eine Unterlegscheibe aus nichtrostendem Stahl einzulegen (siehe Bild 4).

Maße in Millimeter

**Legende**

- 1 Unterlegscheibe aus EPDM
- 2 Unterlegscheibe aus nichtrostendem Stahl
- 3 Unterlegscheibe aus EPDM
- 4 Ankersteg

Bild 4 — Schraubanker, Beispiel**5.5.2 Charakteristischer Widerstand**

Für den charakteristischen Widerstand gegen Versagen eines Schraubankers sind folgende Werte anzusetzen:

a) charakteristischer Widerstand bei Lastangriff senkrecht zur Platte:

$$N_{RK} = 2,0 \cdot F_{RK,0} \quad (12)$$

Dabei ist

$F_{RK,0}$ der Wert nach 4.2.2 unter Berücksichtigung der Reststeindicke am Ankerdornloch.

b) charakteristischer Widerstand bei Lastangriff parallel zur Platte ohne Hebelarm:

$$V_{RK} = 1,0 \cdot F_{RK,0} \quad (\text{für } 50 \text{ mm} \leq c_1 < 100 \text{ mm}) \quad (13)$$

$$V_{RK} = 2,0 \cdot F_{RK,0} \quad (\text{für } c_1 \geq 100 \text{ mm}) \quad (14)$$

(Zwischenwerte können linear interpoliert werden).

Dabei ist

c_1 der Abstand zum belasteten Rand;

DIN 18516-5:2013-09

$F_{Rk,0}$ der Wert nach 4.2.2 unter Berücksichtigung der natürlichen Schichtung und Reststeindicke am Ankerdornloch.

c) charakteristischer Widerstand bei Lastangriff parallel zur Platte mit Hebelarm:

Querlasten mit Abstand zur Plattenoberfläche sind beim statischen Nachweis nach Gleichung (11) zu berücksichtigen.

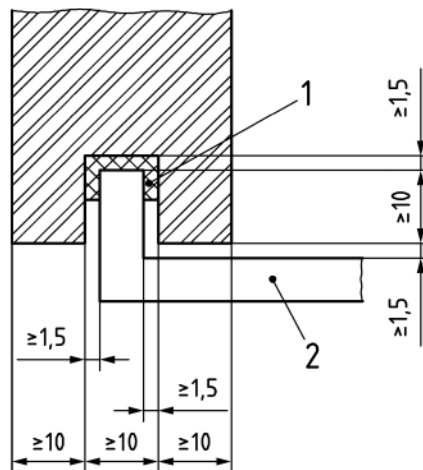
Bei Randabständen des Schraubankers $c_1 \geq 200$ mm kann auf den Nachweis gegen Querbeanspruchung und den Nachweis der Interaktion verzichtet werden.

5.6 Nutlagerung**5.6.1 Allgemeines**

In die Plattenkanten darf zur Lagerung eine Nut für Befestigungsteile eingeschnitten werden (Bild 5). Die Steinrestdicke auf beiden Seiten muss jeweils mindestens 10 mm betragen. Der Profilsteg muss mit einem Profilband aus EPDM überzogen sein. Die Nut muss 3 mm größer sein als der eingelassene Profilsteg. Die Auflagerlänge des Profilstegs muss zwischen mindestens 20 mm und höchstens 50 mm betragen, 5.1 gilt sinngemäß.

An Profilstegen, die als Halteanker dienen, ist ein Bewegungsspiel von mindestens 2 mm vorzusehen.

Maße in Millimeter

**Legende**

- 1 Profilband aus EPDM
- 2 Profilsteg

Bild 5 — Nutlagerung

5.6.2 Charakteristischer Widerstand

Für den charakteristischen Widerstand der Nutlagerung gegen Versagen sind folgende Werte anzusetzen:

Charakteristischer Widerstand bei Lastangriff senkrecht zur Platte:

$$N_{Rk} = 1,0 \cdot F_{Rk,0} \quad (15)$$

Dabei ist

$F_{Rk,0}$ der Wert nach 4.2.2 unter Berücksichtigung der natürlichen Schichtung und Reststeindicke am Ankerdornloch.

5.7 Befestigung von Leibungsplatten

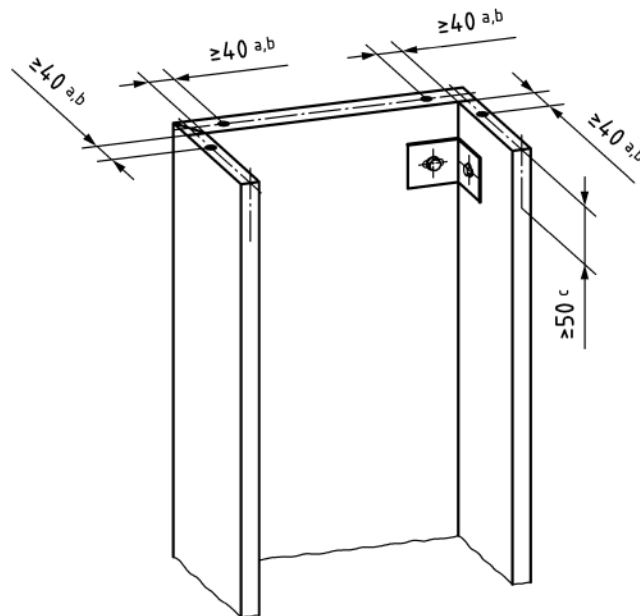
Leibungsplatten dürfen auch an einer anderen Bekleidungsplatte (Mutterplatte) verankert werden (siehe Bild 6).

Die Leibungsplatten, der Einfluss der Leibung auf die Mutterplatte sowie die Befestigungs- und Verbindungselemente der Leibung und der Mutterplatte sind statisch nachzuweisen.

Leibungsplatten dürfen nach Bild 2 mit Steckdornen und Winkelverbindungen befestigt werden.

Bei der Ermittlung der Kräfte und Schnittgrößen in der Mutter- und Leibungsplatte sind die Steifigkeiten der verwendeten Winkel zu berücksichtigen.

Maße in Millimeter



- a $\geq 40 \text{ mm}$ oder $\geq 2(d_1 + 5)$
- b Reduzierung auf 20 mm möglich, siehe 5.4.1
- c $\geq 50 \text{ mm}$ oder $\geq 2(d_1 + 5)$

Bild 6 — Leibungswinkel mit Steckdornbefestigung, Beispiel

5.8 Befestigung von Ausbauteilen

Fenster, Türen, Beleuchtungs- und Werbeanlagen sowie Gerüste und ähnliches dürfen nicht an den Betonwerksteinplatten befestigt werden.

DIN 18516-5:2013-09**6 Verankerungen****6.1 Allgemeines**

Die Verankerung der Betonwerksteinplatten direkt am Bauwerk erfolgt über Trag- und Halteanker. Deren Typ, Größe, erforderlicher Bohrlochdurchmesser und –tiefe sowie Lage am Bauwerk sind in den Planunterlagen anzugeben.

Traganker können Beanspruchungen in allen Richtungen aufnehmen und in den Verankerungsgrund einleiten. Halteanker sind im Allgemeinen so konstruiert, dass nur Lasten aus Wind und Zwängungen aufgenommen und in den Verankerungsgrund weitergeleitet werden. Der Ankerdorn ist jeweils im Ankersteg eingefügt.

Als Trag- und Halteanker dürfen die in dieser Norm beschriebenen eingemörtelten Verankerungen (Mörtelanker) verwendet werden. Es können auch andere Verankerungsmittel verwendet werden, wenn deren Eignung durch eine Produktnorm oder eine bauaufsichtliche Zulassung nachgewiesen ist.

Die Weiterleitung der Lasten aus den Verankerungsmitteln in als Verankerungsgrund dienenden Bauteil ist durch den Tragwerksplaner nachzuweisen. Hierbei sind die üblichen Nachweisverfahren unter Berücksichtigung der durch die Verankerungsmittel eingeleiteten Lasten anzuwenden.

6.2 Werkstoffe der Verankerungen

Die Verankerungen müssen aus nichtrostenden Stählen nach DIN EN 10088-3 bestehen, die mindestens der Widerstandsgruppe III nach allgemeiner bauaufsichtlicher Zulassung Z-30.3-6 entsprechen.

6.3 Eingemörtelte Verankerungen**6.3.1 Ankerform**

Eingemörtelte Verankerungen bestehen aus einem Stahlteil, das in einem vermörtelten Bohrloch oder einer vermörtelten Aussparung verankert ist.

Traganker sind als Typ 1 bis Typ 7 (siehe Bilder 8 bis 10 und Bilder B.1 bis B.4) auszubilden.

Halteanker sind als Typ 2 bis Typ 7 (siehe Bilder 9, 10, B.1 bis B.4) auszubilden.

Die eingemörtelten Verankerungen werden im Normalfall in senkrecht zum Verankerungsgrund gebohrte Löcher gesetzt. Eingemörtelte Verankerungen können zudem in ausgesparten Löchern mit konischen oder wellenförmigen Aufweitungen montiert werden.

In Sonderfällen ist bei Bauteilecken von Stahlbetontragwerken ein Schrägsetzen der eingemörtelten Anker bis zu einem Winkel von $\alpha \geq 60^\circ$ (einschließlich Schrägstellung nach 6.3.5) gegen den Verankerungsgrund möglich (siehe Bild 7). Die Verankerungstiefe ist bei $\alpha = 60^\circ$ um das Maß des Bohrlochdurchmessers d_0 zu erhöhen. Zwischenwerte können interpoliert werden.

Weiterhin sind die Abstände zu benachbarten Bauteilrändern oder Ankern sowohl im Bohrlochtieftsten als auch am Bohrlochmund einzuhalten. Unter diesen Bedingungen können die Widerstände für in senkrechten Löchern eingemörtelten Verankerungen bei der Bemessung angesetzt werden.

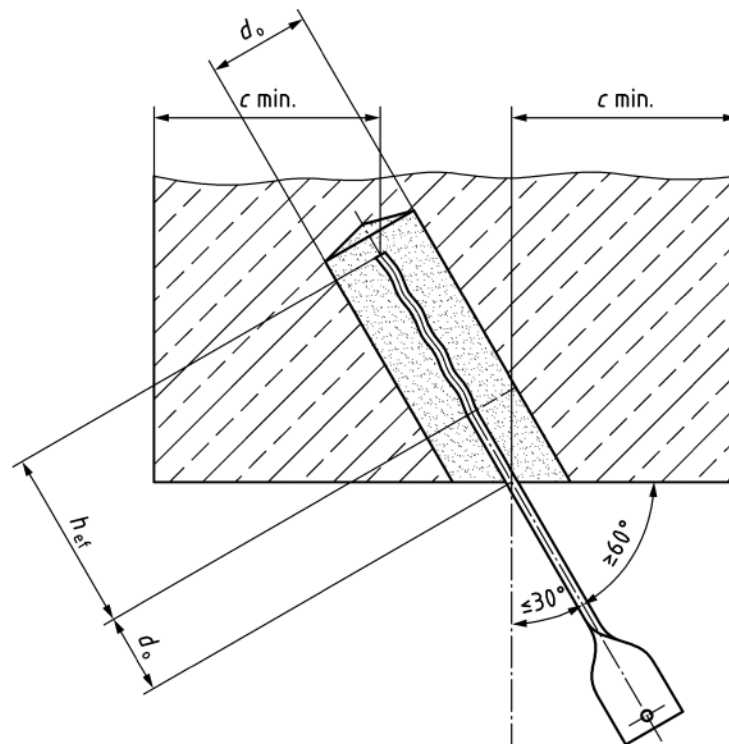
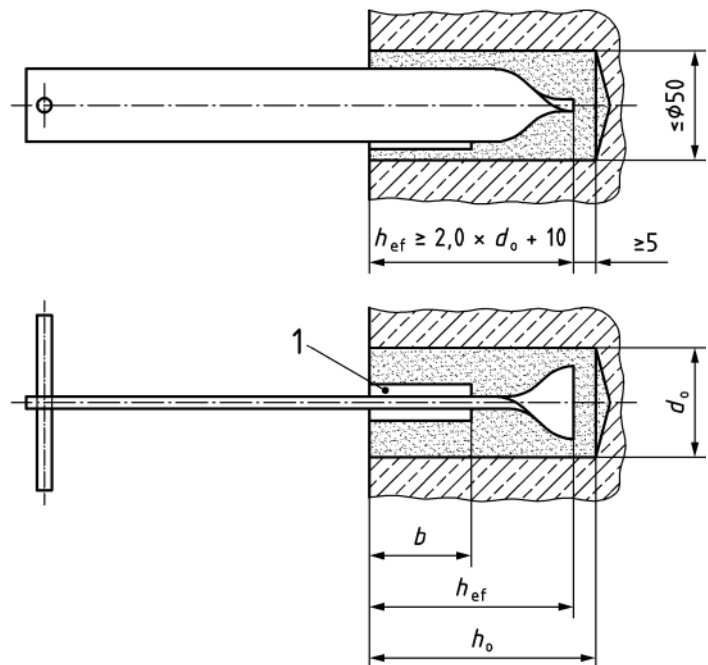


Bild 7 — Mindeststrandabstand bei einem schräg gesetzten eingemörtelten Ankern in der Bauteilecke

Maße in Millimeter



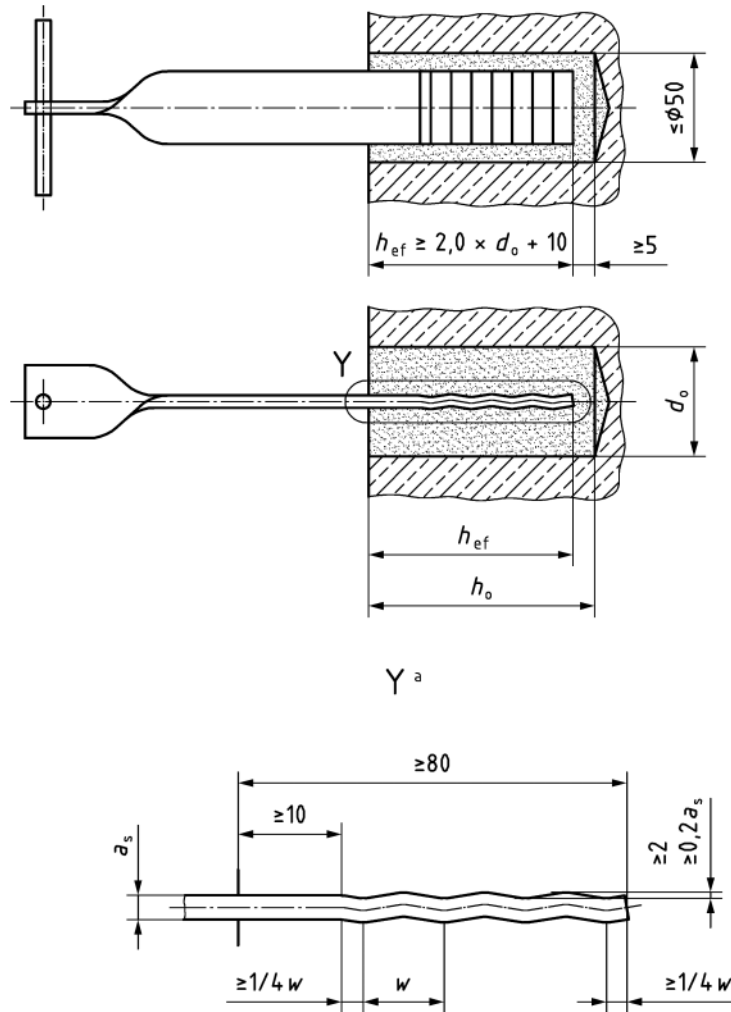
Legende

- 1 Druckverteilungsplatte
- b Länge der Druckverteilungsplatte
- d_0 Bohrlochdurchmesser
- h_0 Bohrungstiefe
- h_{ef} Verankerungstiefe

Bild 8 — Flachstahllanker mit um 40° bis 90° gedrehtem Ende (Typ 1)

DIN 18516-5:2013-09

Maße in Millimeter



Y^a

Legende

d_0 Bohrlochdurchmesser

h_0 Bohrlochtiefe

h_{ef} Verankerungstiefe

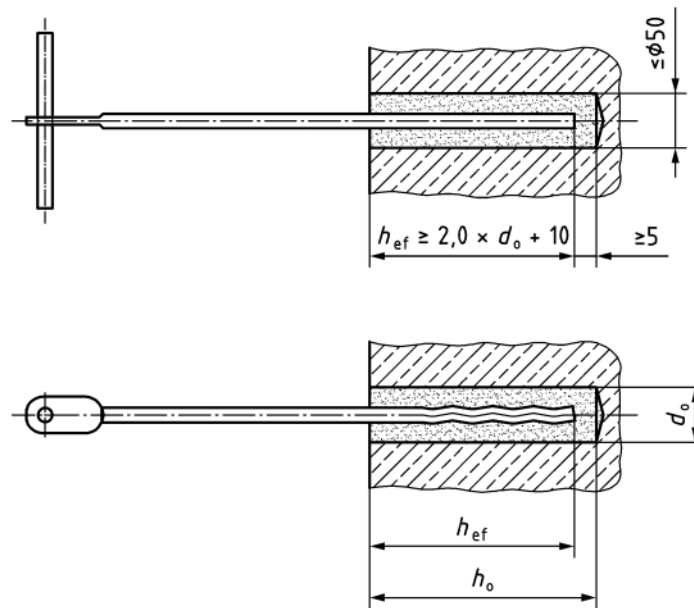
a_s Stegdicke bzw. Ankerdurchmesser

w Abstand Wellung

= 15 mm bis 35 mm, mindestens 2 Wellungen je Anker

^a ohne Mörtel dargestellt

Bild 9 — Flachstahlanker mit gewelltem Ende (Typ 2)



Legende

- d_o Bohrlochdurchmesser
 h_o Bohrlochtiefe
 h_{ef} Verankerungstiefe

Bild 10 — Rundstahlanker mit gewelltem Ende (Typ 3) (Ausbildung der Wellung siehe Bild 9)

6.3.2 Verankerungsmörtel

Für die Verankerung in Beton oder Mauerwerk dürfen folgende Mörtel verwendet werden:

- Mauermörtel M10 nach DIN EN 998-2,
- Betoninstandsetzungsmörtel nach DIN EN 1504-6,
- Mineralische Werk trockenmörtel mit Qualitätsüberwachung mit einer charakteristischen Druckfestigkeit von mindestens 20 N/mm², die mindestens die Anforderungen an Mauerwerk M20 nach DIN EN 998-2 erfüllen.

Die Anker dürfen frühestens nach den in Tabelle 5 angegebenen Mindestaushärtezeiten belastet werden. Bei Temperaturen des Verankerungsgrundes oder der Platten unter 5 °C dürfen Anker nicht gesetzt werden.

DIN 18516-5:2013-09**Tabelle 5 — Fristen für die Belastbarkeit des Ankermörtels**

Temperatur	Neigung des aufwärts gebohrten Ankerlochs gegen die Horizontale				
	≤ 30°			> 30°	
	Verankerungsgrund				
	Mauerwerk	C15/18	C20/25 bis C50/55	C15/18	C20/25 bis C50/55
	Tage				
über 10 °C	1	1	2	3	3
5 °C bis 10 °C	3	3	10	14	14

6.3.3 Vorgaben für Entwurf, Einbau und Montage**6.3.3.1 Entwurf**

Der Widerstand und die Zuverlässigkeit der Verankerung werden wesentlich von der Sorgfalt bei Entwurf und Einbau beeinflusst. Gebrauchstauglichkeit und Dauerhaftigkeit sind in angemessener Weise zu beachten.

Die charakteristischen Widerstände nach 6.3.6 und 6.3.7 gelten unter folgenden Voraussetzungen:

- Die Bemessung der Verankerungen erfolgt unter der Verantwortung von auf dem Gebiet der Verankerungen erfahrenem Fachpersonal.
- Es sind prüfbare Berechnungen und Konstruktionszeichnungen unter Berücksichtigung der zu verankernden Lasten anzufertigen. Dabei sind in den Konstruktionszeichnungen das zu verwendende Verankerungsmittel, das Bohrverfahren, der Bohrl Lochdurchmesser und die Bohrl Lochtiefe sowie die Lage der Verankerung anzugeben.
- Die Weiterleitung der Kräfte aus den Verankerungen in das Bauwerk ist statisch nachgewiesen.
- Die Einbaubedingungen und Montagevorgaben nach 6.3.3.2 sind eingehalten.

6.3.3.2 Einbau und Montage

Der Einbau der eingemörtelten Verankerungen hat durch entsprechend geschultes Personal zu erfolgen. Der Einbau hat mit planmäßig vorgesehenen Teilen und den angegebenen Werkzeugen nach den Angaben der Konstruktionszeichnungen zu erfolgen.

Vor dem Bohren der Ankerlöcher ist die Wärmedämmung bis zu einer Größe von höchstens 150 mm × 150 mm bzw. einem Durchmesser von höchstens 150 mm auszuschneiden. Nach dem Einmörteln der Anker ist das ausgeschnittene Stück Wärmedämmung wieder sorgfältig einzusetzen.

Die Bohrlöcher sind so anzuordnen und herzustellen, dass evtl. vorhandene Bewehrung nicht beschädigt wird. Vor dem Setzen des Verankerungsmittels ist optisch zu kontrollieren, ob der vorhandene Untergrund den planmäßigen Vorgaben entspricht und eine einwandfreie Beschaffenheit aufweist.

Bohrlöcher in Beton und Vollsteinmauerwerk sind vorzugsweise im Hammerbohrverfahren herzustellen. Die Bohrlöcherherstellung mit Pressluft in Stahlbetonbauwerken ist prinzipiell möglich. In diesem Fall hat die Ermittlung des Widerstands der eingemörtelten Anker durch Versuche am Bauwerk nach Abschnitt 8 zu erfolgen. Diamantgebohrte Löcher sind in Stahlbetontragwerken nicht gestattet. In Vollmauerwerk sind diamantgebohrte Löcher nachträglich mit Spezialwerkzeugen aufzurauen oder konisch mit mindestens 5 mm einseitiger Hinterschneidung herzustellen.

In Lochsteinen sind die Bohrlöcher vorzugsweise im Drehbohr- oder Diamantbohrverfahren zu erzeugen, da das Hammerbohrverfahren zu signifikanten Vorschädigungen im Stein mit deutlicher Reduzierung des Widerstands führen kann.

Der Durchmesser des Bohrlochs darf 50 mm nicht überschreiten.

Die Ankereinbindetiefe muss mindestens das 2fache + 10 mm des Bohrlochdurchmessers betragen. Die Bohrloch- oder Aussparungstiefe muss mindestens 5 mm größer als die Ankereinbindetiefe sein. Die geforderte Verankerungstiefe des Verankerungselements ist einzuhalten.

Vor dem Einsetzen der Anker ist das Bohrloch mit einer Rundbürste sorgfältig vom Bohrstaub durch mehrmaliges Ausbürsten und Ausblasen (bzw. Aussaugen) zu säubern.

Vorgefertigte Aussparungen zur Aufnahme der Verankerung sind gewellt oder hinterschnitten herzustellen. Schalungsreste müssen zur Haftverbesserung des Anker Mörtels vollständig entfernt werden.

Vor dem Verfüllen sind die Löcher ausreichend vorzunässen. Anschließend sind die Löcher mit Mörtel hohlraumfrei zu verfüllen und nach dem Einsetzen der Anker mit geeignetem Werkzeug nachzuverdichten und bündig am Untergrund abzustreichen.

Die eingemörtelten Verankerungen dürfen frühestens nach den in Tabelle 5 angegebenen Fristen belastet werden.

6.3.4 Rechnerische Verankerungstiefe

Die rechnerische Verankerungstiefe für Traganker darf höchstens das 8fache der Ankersteghöhe betragen. Bei der Ermittlung der Auflagerkräfte im Verankerungsgrund darf vereinfachend angenommen werden, dass der gegenseitige Abstand der Auflagerkräfte $2/3$ der rechnerischen Verankerungstiefe beträgt (siehe Bild 11).

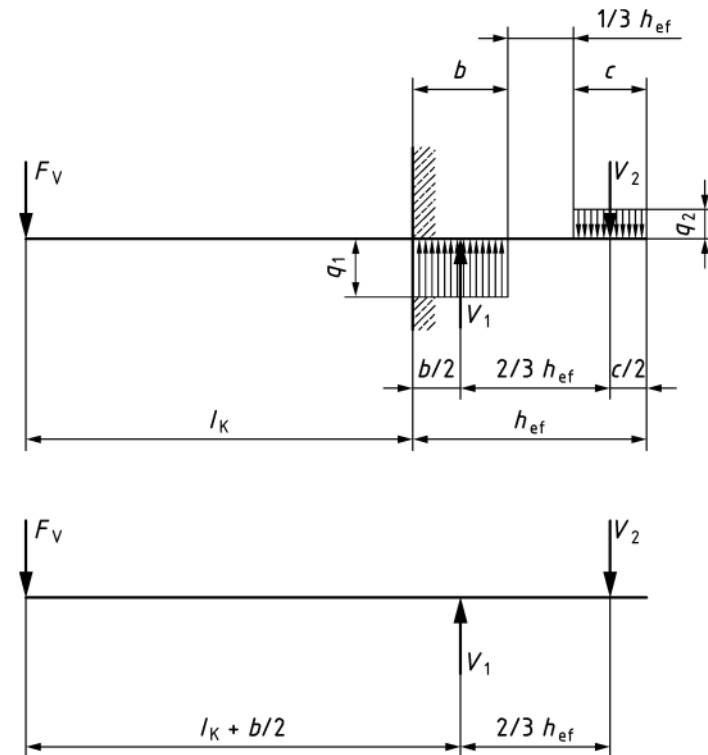
6.3.5 Ermittlung der Ankerquerschnitte

Die Ermittlung des erforderlichen Ankerquerschnittes ist für den Schnitt an der vorderen Auflagerachse (V_1 nach Bild 11) des Verankerungsgrundes unter Berücksichtigung der Momentenausrundung durchzuführen. Hierbei sind Schrägstellungen von $l_K/20$ der Ankerauskragung bzw. mindestens 15 mm bei bewehrten Bauteilen mit einzurechnen.

Zur Ermittlung der Auflagerpressungen darf vereinfachend eine rechteckige Spannungsverteilung verwendet werden (Bild 11).

Beim Nachweis der Pressung unter dem Ankersteg darf bei Verankerungen in Beton der 3fache Wert der einaxialen Druckfestigkeit des Verankerungsmörtels angesetzt werden. Bei Verankerungen in Mauerwerk darf das 1,5fache des kleineren Wertes aus einaxialer Druckfestigkeit des Verankerungsmörtels und Steindruckfestigkeit angesetzt werden.

DIN 18516-5:2013-09

**Legende**

- b rechnerische Auflagerlänge bei V_1
 c rechnerische Auflagerlänge bei V_2
 F_V rechnerisch angreifende Vertikalkraft
 l_K Ankerkraglänge
 h_{ef} Verankerungstiefe
 V_1 und V_2 Auflagerkräfte im Verankerungsgrund
 q_1 und q_2 Auflagerpressungen

Bild 11 — Rechnerische Einbindetiefe von eingemörtelten Tragankern (Modell)**6.3.6 Charakteristischer Widerstand im Mauerwerk**

Die harmonisierten Europäischen Normen im Mauerwerksbau ermöglichen eine große Vielfalt von Mauersteinen, die sich in Material, Festigkeit, Rohdichte sowie Form und Ausbildung unterscheiden. Daher stellt Mauerwerk im Hinblick auf die Verankerung einen sehr komplexen und hinsichtlich des Widerstands nicht eindeutig charakterisierbaren Verankerungsgrund dar.

Eingemörtelte Verankerungen werden unter folgenden Bedingungen als geeignet zur Verankerung von Betonwerksteinwerksteinplatten am Bauwerk aus Mauersteinen angesehen:

- a) der Bohrlochdurchmesser darf 50 mm nicht überschreiten;
- b) die rechnerische Verankerungstiefe h_{ef} beträgt bei
 - 1) Halteankern $h_{ef} \geq 80$ mm;

2) Tragankern $h_{\text{ef}} \geq 120 \text{ mm}$;

c) Die Bauteildicke beträgt

1) $h \geq 240 \text{ mm}$ bzw.;

2) $h \geq 1,5 h_{\text{ef}}$;

Der größere Wert ist maßgebend;

d) der minimale Achsabstand s_{min} beträgt in:

1) Vollstein: $s_{\text{min}} \geq \max. (300 \text{ mm}; 20 d_{\text{nom}})$; (d_{nom} = statisch erforderlicher Ersatzdurchmesser für zentrischen Zug)

2) Lochstein: $s_{\text{min}} \geq \max. (300 \text{ mm}; l_{\text{Stein}})$;

e) der minimale Randabstand c_{min} beträgt in:

1) Vollstein: $c_{\text{min}} \geq \max. (150 \text{ mm}; 10 d_{\text{nom}}; 3 d_0)$; (d_{nom} = statisch erforderlicher Ersatzdurchmesser für zentrischen Zug);

2) Lochstein: $c_{\text{min}} \geq \max. (150 \text{ mm}; 0,5 l_{\text{Stein}}; 6 d_0)$;

f) die Druckfestigkeit des Verankerungsmörtels entspricht bei Belastungsbeginn zumindest der Steindruckfestigkeit.

Der charakteristische Widerstand des Verbundes ist für das jeweilige Mauerwerk gesondert über Versuche am Bauwerk nach Abschnitt 8 zu ermitteln. Zur Sicherstellung der Gebrauchstauglichkeit der Verankerung in Mauerwerk darf im statischen Nachweis für einen Anker jedoch maximal $F_{\text{RK}} = 4,0 \text{ kN}$ angesetzt werden.

Für Druckkräfte gelten dieselben Werte.

6.3.7 Charakteristischer Widerstand in Beton

6.3.7.1 Allgemeines

Die folgenden Ausführungen gelten für Normalbeton nach DIN EN 206-1. Der charakteristische Widerstand für Verankerungen in Leichtbeton ist gesondert über Versuche am Bauwerk nach Abschnitt 8 zu ermitteln.

Eingemörtelte Verankerungen werden unter folgenden Bedingungen als geeignet zur Verankerung von Betonwerksteinplatten am Bauwerk aus Stahlbeton angesehen:

a) Die Ermittlung der charakteristischen Widerstände des Verbundes erfolgt nach 6.3.7.2 bis 6.3.7.5. Bei der Anwendung verschiedener Verfahren ist der größere Widerstand maßgebend;

b) Der Bohrlochdurchmesser darf 50 mm nicht überschreiten

c) Die rechnerische Verankerungstiefe $h_{\text{ef}} \geq 80 \text{ mm}$ bzw. $h_{\text{ef}} \geq 2,0 d_0 + 10 \text{ mm}$. Der größere Wert ist maßgebend;

d) die Mindestbauteildicke beträgt für

1) Traganker: $h \geq 150 \text{ mm}$ bzw. $h \geq h_{\text{ef}} + 2 d_0$, der größere Wert ist maßgebend

2) Halteanker: $h \geq 120 \text{ mm}$ bzw. $h \geq h_{\text{ef}} + 2 d_0$, der größere Wert ist maßgebend

DIN 18516-5:2013-09

Der größere Wert ist maßgebend;

- e) Rand- und Achsabstände (falls in 6.3.7.2 bis 6.3.7.5 nichts anderes bestimmt)
- 1) $c_{\min} = 80 \text{ mm}$ bzw. $2 d_0$
 - 2) Randabstand: $c_{\text{cr}} \geq 1 h_{\text{ef}}$
 - 3) $s_{\min} = 100 \text{ mm}$ bzw. $3 d_0$
 - 4) Achsabstand: $s_{\text{cr}} \geq 2 h_{\text{ef}}$
- f) Der Mindestdurchmesser des Ankers beträgt 5 mm; bei Rechteckquerschnitten muss die Mindestdicke 2 mm betragen und die Breite der längeren Seite einen Wert von 15 mm nicht unterschreiten;
- g) Bei randnahen Verankerungen muss das Bauteil im Bereich der Verankerungstiefe eine Randbewehrung besitzen.

6.3.7.2 Verfahren A (vereinfachter Nachweis)

Verfahren A zur Ermittlung des Widerstands der Verankerungen gilt ausschließlich für Verankerungen in Normalbeton der Betonfestigkeitsklasse von mindestens C12/15. Die Bestimmung der Ankertragfähigkeit erfolgt für C12/15 und C16/18 durch Versuche am Bauwerk nach Abschnitt 8. In der Bemessung dürfen jedoch maximal die charakteristischen Widerstände nach Gleichung (13) bzw. Tabelle 6 angesetzt werden.

Die Bestimmungen in 6.3.7.1 sind zu beachten.

Der charakteristische Widerstand für eingemörtelte Verankerungen in Beton der Betonfestigkeitsklasse von mindestens C20/25 ergibt sich aus dem Produkt der anrechenbaren Mantelfläche des Ankers und der Verbundfestigkeit des Mörtels:

$$F_{\text{Rk}} = A \cdot \tau_{\text{Rk}} \quad (16)$$

$$\text{mit: } A = U \cdot h_{\text{ef}} \quad (17)$$

Dabei ist

τ_{Rk}	der charakteristische Verbundwiderstand;
A	die anrechenbare Mantelfläche des Ankers;
U	der anrechenbare Umfang des Ankers nach Tabelle 8;
h_{ef}	die rechnerische Verankerungstiefe des Ankers: $80 \text{ mm} \leq h_{\text{ef}} \leq 120 \text{ mm}$.

Der charakteristische Widerstand des Verbundes beträgt im gerissenen Beton $\tau_{\text{Rk}} = 1,0 \text{ N/mm}^2$ und im statisch nachgewiesenen ungerissenen Beton $\tau_{\text{Rk}} = 1,4 \text{ N/mm}^2$. Der Nachweis für ungerissenen Beton ist nach DIN CEN/TS 1992-4-5 (DIN SPEC 1021-4-5):2009-08 zu führen, Die für den Widerstand des Verbundes rechnerisch in Ansatz gebrachte Verankerungstiefe darf höchstens 120 mm betragen. Der nach Gleichung (16) ermittelte charakteristische Widerstand des Verbundes gilt für alle Beanspruchungsrichtungen (Axial-, Schräg- und Querlast).

Tabelle 6 enthält charakteristische Widerstände des Verbundes für gerissenen Beton der Betonfestigkeitsklasse von mindestens C20/25, ermittelt nach Gleichung (16) für Trag- und Halteanker aus Rund- und Flachstahl, abhängig von der Ankergröße und der Verankerungstiefe.

Die charakteristischen Widerstände des Verbundes nach Gleichung (16) bzw. Tabelle 6 gelten nur bei Herstellung der Bohrlöcher im Hammerbohrverfahren und bei Einhaltung der Achs- und Randabstände nach Tabelle 7. Die angegebenen Rand- und Achsabstände sind über die gesamte Länge des Verankerungsmittels einzuhalten.

Befindet sich der Verankerungspunkt im statisch nachgewiesenen ungerissenen Beton, dürfen die in Tabelle 6 angegebenen charakteristischen Widerstände des Verbundes um den Faktor 1,4 erhöht werden.

Werden andere Bohrverfahren als Hammerbohren oder andere Ankerformen als nach Bild 8 bis Bild 10, sowie nach Bilder B.1 bis B.4 eingesetzt, ist der charakteristische Widerstand des Verbundes durch Versuche am Bauwerk nach Abschnitt 8 zu ermitteln. Im statischen Nachweis dürfen jedoch maximal die Werte nach Tabelle 6 angesetzt werden.

Tabelle 6 — Charakteristische Widerstände F_{Rk} von Trag- und Halteankern aus Rund- und Flachstahl unter zentrischen Zug-, Quer- und Schrägzuglasten in gerissenem Beton der Festigkeitsklasse $\geq C20/25$, soweit kein Nachweis geführt wird

Trag- und Halteanker				Charakteristischer Widerstand F_{Rk}		
				in kN		
				Verankerungstiefe h_{ef}		
				in mm		
				80	100	120
Rundstahlanker	d_{nom}	in mm	6	1,5	1,9	2,3
			8	2,0	2,5	3,0
			10	2,5	3,1	3,8
			12	3,0	3,8	4,5
			14	3,5	4,4	5,3
Flachstahlanker	Umfang	in mm	≥ 30	2,4	3,0	3,6
			≥ 60	4,8	6,0	7,2
			≥ 90	7,2	9,0	10,8

Tabelle 7 — Mindestbauteildicke, Rand- und Achsabstand für Trag- und Halteanker in gerissenem Beton der Festigkeitsklassen $\geq C20/25$, soweit kein Nachweis geführt wird

Verankerungstiefe h_{ef} in mm		80	100	120
Mindestbauteildicke	für $d_0 \leq 32$ mm	150	160	180
	für $d_0 \leq 50$ mm	180	200	220
Randabstand c_{cr}	in mm	120		
Achsabstand s_{cr}	in mm	240		

DIN 18516-5:2013-09**Tabelle 8 — Anrechenbarer Umfang für Ankertypen**

Ankertyp	Anrechenbarer Umfang
Rund- und Flachstahl (Typ 1 bis 3)	Umfang
U-Querschnitt mit Stegwellung oder Stegstanzung (Typ 4 und 5)	90 % Umfang Steg
Rundrohranker mit Eindrückung am Ankerende (Typ 6)	70 % Umfang
Gerüstanker zusammengesetzt aus zwei kraftschlüssig verbundenen ineinander liegenden U-Profilen (Typ 7)	Außenumfang

Werden die erforderlichen Rand- bzw. Achsabstände nach Tabelle 7 nicht eingehalten, ist der charakteristische Widerstand des Verbundes eines Ankers nach Gleichung (16) bzw. Tabelle 6 bei Unterschreiten des Randabstandes c_{cr} und/oder des Achsabstandes s_{cr} zweier benachbarter Anker nach Gleichung (18) abzumindern. Eine Unterschreitung des Achsabstandes ist nur in eine Richtung und maximal zwischen zwei benachbarten Ankern zulässig.

Dabei dürfen folgende Mindestabstände nicht unterschritten werden:

- minimaler Randabstand $c_{min} = 80 \text{ mm}$ bzw. $2 d_0$;
- minimaler Achsabstand $s_{min} = 100 \text{ mm}$ bzw. $3 d_0$.

Der abgeminderte charakteristische Widerstand $red F_{Rk}$ wird damit:

$$red F_{Rk} = (c_1 / c_{cr}) \cdot (c_2 / c_{cr}) \cdot (1 + s / s_{cr}) / 2 \cdot F_{Rk} \quad (18)$$

Dabei ist

- F_{Rk} der Wert nach Gleichung (16) bzw. Tabelle 6;
- c_1 der reduzierte Abstand zum Rand 1 ($c_{min} \leq c_1 \leq c_{cr}$);
- c_2 der reduzierte Abstand zum Rand 2 ($c_{min} \leq c_2 \leq c_{cr}$);
- s der reduzierter Achsabstand bei zwei benachbarten Verankerungen ($s_{min} \leq s \leq s_{cr}$);
- c_{cr} der Wert nach Tabelle 7;
- s_{cr} der Wert nach Tabelle 7.

Die Mindestbauteildicke darf im Ausnahmefall (Verankerungen in Brüstungen) bis auf $h_{min} = 150 \text{ mm}$ reduziert werden, wenn bei Einhaltung des Randabstandes nach Tabelle 7 der Achsabstand mindestens 280 mm beträgt.

Für Druckkräfte gelten dieselben charakteristischen Werte.

6.3.7.3 Verfahren B (Verbundwiderstand konstant)

Verfahren B zur Ermittlung des Widerstands des Verbundes der Verankerungen gilt ausschließlich für Verankerungen in Normalbeton der Betonfestigkeitsklasse von mindestens C20/25.

Die Bestimmungen in 6.3.7.1 sind zu beachten.

Die Ermittlung des charakteristischen Widerstandes des Verbundes der Verankerung erfolgt anwendungsspezifisch durch den Nachweis der möglichen Versagensarten in Abhängigkeit von der Beanspruchungsrichtung nach DIN CEN/TS 1992-4-5 (DIN SPEC 1021-4-5):2009-08 unter Ansatz des Profilmfaktors auf die Verbundspannung τ_{Rk} und zusätzlichem Nachweis der Pressung für Mörtel (siehe 6.3.5).

Der in der Bemessung anzusetzende charakteristische Verbundwiderstand beträgt im gerissenen Beton $\tau_{Rk} = 1,0 \text{ N/mm}^2$ und im statisch nachgewiesenen ungerissenen Beton $\tau_{Rk} = 1,4 \text{ N/mm}^2$. Die für den Verbundwiderstand rechnerisch in Ansatz gebrachte Verankerungstiefe darf höchstens 120 mm betragen.

Für die Berechnung nach DIN CEN/TS 1992-4-5 (DIN SPEC 1021-4-5):2009-08 gelten folgende Randbedingungen:

- a) Es gelten die Anwendungsgrenzen nach Abschnitt 6 dieser Norm;
- b) Folgende Werte werden abweichend von DIN CEN/TS 1992-4-5 (DIN SPEC 1021-4-5):2009-08 der Berechnung zugrunde gelegt:

- 1) Nachweis gegen Kombiniertes Herausziehen und Betonausbruch, DIN CEN/TS 1992-4-5 (DIN SPEC 1021-4-5):2009-08, Gleichung (2):

$$N_{Rkp}^0 = \tau_{Rk} \cdot U \cdot h_{ef}$$

Dabei ist

U der anrechenbare Umfang des Ankers nach Tabelle 8;

h_{ef} die rechnerische Verankerungstiefe des Ankers: $80 \text{ mm} \leq h_{ef} \leq 120 \text{ mm}$.

- 2) Nachweis gegen Betonausbruch, DIN CEN/TS 1992-4-5 (DIN SPEC 1021-4-5):2009-08, Gleichung (13), (14):

$$k_{cr} = 7,0 \quad k_{ucr} = 10,0$$

- 3) Nachweis gegen Betonkantenbruch, DIN CEN/TS 1992-4-5 (DIN SPEC 1021-4-5):2009-08, Gleichung (29), Tabelle 6:

$$d_{nom} = 4 \sqrt{\frac{64 \cdot I}{\pi}}$$

Dabei ist

d_{nom} der Ersatzdurchmesser;

I das Trägheitsmoment des Ankerquerschnitts.

- 4) Nachweis gegen rückwärtigen Betonausbruch, DIN CEN/TS 1992-4-5 (DIN SPEC 1021-4-5):2009-08, Gleichung (27):

$$V_{Rkcp} = k_3 \cdot N_{Rkp}$$

$$k_3 = 1,0 \quad \text{für} \quad \frac{h_{ef}}{d_{nom}} = 2$$

$$k_3 = 2,0 \quad \text{für} \quad \frac{h_{ef}}{d_{nom}} \geq 4$$

Werte für $\frac{h_{ef}}{d_{nom}} < 2$ sind nicht zulässig. Zwischenwerte für $2 \leq \frac{h_{ef}}{d_{nom}} \leq 4$ können interpoliert werden.

Die Mindestbreite des Ankerauflagers beträgt $b_V = 5/6 \cdot d_{nom}$. Die Mindestdicke des Auflagers beträgt $t_V = 2 \text{ mm}$.

DIN 18516-5:2013-09**6.3.7.4 Verfahren C (Verbundwiderstand variabel)**

Verfahren C gilt ausschließlich für Verankerungen in Normalbeton der Betonfestigkeitsklasse von mindestens C20/25 mit geeignetem Zementmörtel nach 6.3.2 in Verbindung mit der DAfStb Richtlinie „Herstellung und Verwendung von Trockenbeton und Trockenmörtel“

Die Bestimmungen in 6.3.7.1 sind zu beachten.

Die Ermittlung des charakteristischen Widerstandes des Verbundes der Verankerung erfolgt anwendungsspezifisch durch den Nachweis der möglichen Versagensarten in Abhängigkeit von der Beanspruchungsrichtung nach DIN CEN/TS 1992-4-5 (DIN SPEC 1021-4-5):2009-08 unter Ansatz des Profifaktors auf die Verbundspannung τ_{Rk} und zusätzlichem Nachweis der Pressung für Mörtel (siehe 6.3.5).

Der charakteristische Verbundwiderstand beträgt im gerissenen Beton $\tau_{Rk} = 0,22 f_{ck}^{2/3}$ in N/mm². Bei der Anwendung im statisch nachgewiesenen ungerissenen Beton darf der Verbundwiderstand um den Faktor 1,4 erhöht werden. Die Festigkeit des Mörtels darf nur bis zur Festigkeitsklasse C 40/50 genutzt werden.

Die für den Verbundwiderstand rechnerisch in Ansatz gebrachte Verankerungstiefe darf höchstens 120 mm betragen.

Für die Berechnung nach DIN CEN/TS 1992-4-5 (DIN SPEC 1021-4-5):2009-08 gelten folgende Randbedingungen:

- a) Es gelten die Anwendungsgrenzen nach Abschnitt 6 dieser Norm.
- b) Folgende Werte werden abweichend von DIN CEN/TS 1992-4-5 (DIN SPEC 1021-4-5):2009-08 der Berechnung zugrunde gelegt:
 - 1) Nachweis gegen kombiniertes Herausziehen und Betonausbruch, DIN CEN/TS 1992-4-5 (DIN SPEC 1021-4-5):2009-08, Gleichung (2):

$$N_{RkP}^0 = \tau_{Rk} U \cdot h_{ef}$$

Dabei ist

- U der anrechenbare Umfang des Ankers nach Tabelle 8;
 h_{ef} die rechnerische Verankerungstiefe des Ankers: $80 \text{ mm} \leq h_{ef} \leq 120 \text{ mm}$.

- 2) Nachweis gegen Betonausbruch, DIN CEN/TS 1992-4-5 (DIN SPEC 1021-4-5):2009-08, Gleichung (13), (14):

$$k_{cr} = 7,0 \quad k_{ucr} = 10,0$$

- 3) Nachweis gegen Betonkantenbruch, DIN CEN/TS 1992-4-5 (DIN SPEC 1021-4-5):2009-08, Gleichung (29) Tabelle 2:

$$d_{nom} = 4 \sqrt{\frac{64 \cdot I}{\pi}}$$

Dabei ist

- d_{nom} der Ersatzdurchmesser;
 I das Trägheitsmoment des Ankerquerschnitts.

- 4) Nachweis gegen rückwärtigen Betonausbruch, DIN CEN/TS 1992-4-5 (DIN SPEC 1021-4-5):2009-08, Gleichung (27):

$$V_{\text{RK,cp}} = k_3 \cdot N_{\text{RK,c}}$$

$$k_3 = 1,0 \quad \text{für} \quad \frac{h_{\text{ef}}}{d_{\text{nom}}} = 2$$

$$k_3 = 2,0 \quad \text{für} \quad \frac{h_{\text{ef}}}{d_{\text{nom}}} \geq 4$$

Werte für $\frac{h_{\text{ef}}}{d_{\text{nom}}} < 2$ sind nicht zulässig. Zwischenwerte für $2 \leq \frac{h_{\text{ef}}}{d_{\text{nom}}} \leq 4$ können interpoliert werden.

Die Mindestbreite des Ankerauflagers beträgt $b_v = 5/6 \cdot d_{\text{nom}}$. Die Mindestdicke des Auflagers beträgt $t_v = 2 \text{ mm}$.

6.3.7.5 Verfahren D (Mörtel, Verbundwiderstand variabel)

Verfahren D gilt ausschließlich für Verankerungen in Normalbeton mit einem Mörtel nach 6.3.2, oder dessen Nachweis der Verwendbarkeit durch eine bauaufsichtliche Zulassung oder eine Zustimmung im Einzelfall festgestellt ist.

Die Anwendungsbedingungen wie Untergrundeigenschaften, Art der Belastung und geometrische Randbedingungen sind dem Verwendungsnachweis zu entnehmen. Die Ermittlung des charakteristischen Widerstands erfolgt nach dem Verfahren, das der Verwendungsnachweis des Mörtels vorschreibt. Der hierfür anzusetzende charakteristische Verbundwiderstand τ_{RK} ist im Verwendbarkeitsnachweis enthalten.

ANMERKUNG Der Verwendbarkeitsnachweis für den Verankerungsmörtel wird nach einer Prüfrichtlinie analog ETAG 001-5 Beh zur Bestimmung der Eignung und zulässigen Anwendungsbedingungen für Verbunddübel erbracht. Die charakteristische Verbundfestigkeit kann beliebig hohe Werte annehmen, das Bemessungskonzept ist hinsichtlich der Bedürfnisse der Natursteinverankerung mittels Mörtelanker optimiert.

7 Standsicherheitsnachweis

7.1 Allgemeines

Für die Betonwerksteinplatten, deren Befestigungen und Verankerungen ist ein statischer Nachweis unter Berücksichtigung des Teilsicherheitskonzeptes nach Anhang A zu führen.

Die auf die Betonwerksteinplatten und deren Befestigung wirkenden Beanspruchungen müssen als statisch äquivalente Zug- und Querlasten auf die Verankerungen weitergeleitet werden. Dies kann auf Basis der Elastizitätstheorie erfolgen.

Betonwerksteinplatten sind als punktförmig gelagerte Platten unter Berücksichtigung der maßgeblichen Einwirkungen nachzuweisen.

Die Bemessungswerte der Einwirkungen errechnen sich auf Basis von Anhang A unter Berücksichtigung aller auftretenden Lasten. Die Lastkombinationen sind nach Anhang A zu bilden. Zusatzlasten, z. B. aus Zwängungen infolge Temperaturdifferenzen (siehe DIN 18516-1) sind gesondert zu berücksichtigen. Die ungünstigste Kombination ist maßgebend. Gegebenenfalls sind mehrere Kombinationen, getrennt für die Betonwerksteinplatten, deren Befestigungen und Verankerungen, zu untersuchen. Befahranlagen dürfen die Bekleidung nicht belasten.

DIN 18516-5:2013-09

Kann Zwang (erzwungene Verformung) nicht vernachlässigt werden, so wird er grundsätzlich als veränderliche Einwirkung betrachtet. Bei linearer Schnittgrößenermittlung darf der Teilsicherheitsbeiwert für Zwang bei ungünstigen Einwirkungen um 1/3 abgemindert werden, d. h. $\gamma_Q = 1,0$.

Betonwerksteinplatten können konstruktiv mit für Beton bauaufsichtlich zugelassenen Fasern und Geweben bewehrt sein. Für die Ermittlung der charakteristischen Widerstände ist die Last bis zum ersten Riss zu berücksichtigen. Für mit Baustahl bewehrte Platten, soweit die Bewehrung statisch erforderlich ist, gilt DIN EN 1992-1-1.

Die Plattendicke beträgt bei Befestigungen nach Abschnitt 5 und einer Neigung der Platte gegen die Horizontale von

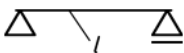
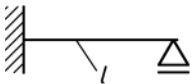
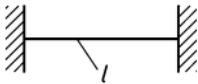
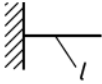
$\alpha > 60^\circ$ mindestens 30 mm;

$\alpha \leq 60^\circ$ mindestens 30 mm bzw. $l_1 / 35$. Der größere Wert ist maßgebend.

Dabei ist

l die größte Systemstützweite.

Tabelle 9 — Faktoren zur Ermittlung der Biegeschlankheit

	System	$\alpha_S = l_1 / l$
1		1,0
2		0,8
3		0,6
4		2,4

7.2 Erhöhungsfaktor bei Eigenlasten

Bei horizontalen und bis 85° gegen die Horizontale geneigte Platten ist wegen Verringerung der Biegezugfestigkeit, der Ausbruchlast am Ankerdorn infolge Dauerlasteinwirkung, Schwingungen, Erschütterungen und dynamischer Beanspruchungen ein Erhöhungsfaktor zu berücksichtigen. Beim statischen Nachweis ist die Eigenlast der Platten mit dem Erhöhungsfaktor $\alpha_G = 1,4$ zu multiplizieren. Beim Nachweis der Verankerung muss dieser Faktor nicht berücksichtigt werden.

Vom Wert dieses Faktors darf abgewichen werden, wenn ein gesonderter Nachweis für den Faktor geführt wird. Dieser Faktor ist nur bei Lastkomponenten zu berücksichtigen, die in den nachzuweisenden Platten Biegespannungen hervorrufen.

7.3 Bemessungswerte der Widerstände

7.3.1 Betonwerksteinplatte

Der Bemessungswert der Biegezugfestigkeit ist nach der Gleichung (19) zu ermitteln:

$$\sigma_{Rd} = \frac{\sigma_{Rk}}{\gamma_M} \quad (19)$$

Dabei ist

- σ_{Rk} der charakteristische Wert der Biegezugfestigkeit nach 4.2.1;
- γ_M der Teilsicherheitsbeiwert nach 4.4.

7.3.2 Befestigung

Die Bemessungswerte des Tragwiderstands der Befestigung sind nach den Gleichungen (20) und (21) zu ermitteln:

$$N_{Rd} = \frac{N_{Rk}}{\gamma_M} \quad (20)$$

$$V_{Rd} = \frac{V_{Rk}}{\gamma_M} \quad (21)$$

Dabei ist

- N_{Rk} der charakteristische Tragwiderstand bei Lastangriff senkrecht zur Platte, ermittelt nach 5.3 bis 5.6;
- V_{Rk} der charakteristische Tragwiderstand bei Lastangriff parallel zur Platte, ermittelt nach 5.3 bis 5.6;
- γ_M der Teilsicherheitsbeiwert nach 4.4.

7.3.3 Verankerung

Der Bemessungswert des Tragwiderstandes der Verankerung ist nach Gleichung (22) zu ermitteln.

$$F_{Rd} = F_{Rk} / \gamma_M \quad (22)$$

Dabei ist

- F_{Rk} der charakteristische Widerstand nach 6.3.7.2 bis 6.3.7.5;
- γ_M der Teilsicherheitsbeiwert für den Widerstand: Beton = 1,8; Mauerwerk = 2,5 (die Werte gelten für alle Nachweise im Verankerungsgrund).

Eingemörtelte Verankerungen werden üblicherweise mit einem Anker je Bohrloch ausgeführt. Werden in Sonderfällen zwei Anker in dasselbe Bohrloch gesetzt, so müssen beide Anker einen Rechteck-Querschnitt aufweisen und senkrecht zueinander liegen. Zudem darf der Bemessungswiderstand des Verbundes im Verankerungsgrund jedes Ankers nur zu höchstens 40 % ausgenutzt werden.

DIN 18516-5:2013-09**7.4 Nachweis im Grenzzustand der Tragfähigkeit****7.4.1 Betonwerksteinplatte**

Aus den maßgebenden Biegemomenten sind die entsprechenden Biegezugspannungen mittels Gleichung (23) zu ermitteln.

Für die ermittelten Biegezugspannungen ist nachzuweisen, dass Gleichung (24) eingehalten ist.

$$\sigma_{Ed} = \frac{6 \cdot m_{Ed}}{d^2} \quad (23)$$

$$\frac{\sigma_{Ed}}{\sigma_{Rd}} \leq 1 \quad (24)$$

Dabei ist

- m_{Ed} der Bemessungswert des einwirkenden maßgebenden Biegemoments in der Fassaden-/Leibungsplatte;
- d die Plattendicke der Fassaden- bzw. Leibungsplatte;
- σ_{Rd} der Wert nach Gleichung (19).

7.4.2 Befestigung

Für die ermittelten Lasten der Befestigung ist nachzuweisen, dass Gleichung (25) eingehalten ist.

$$\frac{N_{Ed}}{N_{Rd}} \leq 1 \quad (25)$$

Bei gleichzeitiger Beanspruchung einer Steckdorn- oder Schraubbefestigung durch zentrischen Zug (Beanspruchung senkrecht zur Platte) und Querlast (Beanspruchung parallel zur Platte) sind zusätzlich die Gleichungen (26) und (27) einzuhalten.

$$\frac{V_{Ed}}{V_{Rd}} \leq 1 \quad (26)$$

$$\frac{N_{Ed}}{N_{Rd}} + \frac{V_{Ed}}{V_{Rd}} \leq 1,2 \quad (27)$$

Dabei ist

- N_{Ed} der Bemessungswert der Einwirkung auf die Befestigung senkrecht zur Platte;
- V_{Ed} der Bemessungswert der Einwirkung auf die Befestigung parallel zur Platte;
- N_{Rd} der Wert nach Gleichung (20),
- V_{Rd} der Wert nach Gleichung (21).

7.4.3 Verankerung

Für die ermittelten Lasten der Verankerungen ist nachzuweisen, dass Gleichung (28) eingehalten ist.

$$\frac{F_{Ed}}{F_{Rd}} \leq 1 \quad (28)$$

Dabei ist

F_{Ed} der Bemessungswert der Einwirkung auf die Verankerung;

F_{Rd} der Wert nach Gleichung (22).

7.5 Nachweis im Grenzzustand der Gebrauchstauglichkeit

Für die rechtwinklig zur Plattenebene wirkende Komponente der Eigenlast darf die Durchbiegung 1/500 der Stützweite nicht überschreiten.

8 Versuche am Bauwerk

8.1 Allgemeines

Alle in den Bauwerksversuchen zu überprüfenden Anker sind unter den Baustellenbedingungen (z. B. Bohrvorgang, Bohrmaschine, Bohrer, Lochform, Fugen, Abstände) einzubauen, wie sie auch für die anderen Anker an der Baustelle zu erwarten sind.

Die Aushärtedauer des Mörtels muss der auf der Baustelle zu erwartenden Aushärtedauer bis zur Erstbelastung entsprechen. In Zweifelsfällen sind Erhärtungsprüfungen an gleichzeitig hergestellten und unter gleichen Bedingungen gelagerten Probeprismen des Verankerungsmörtels für die Festlegung des Versuchsbeginns maßgebend.

Die Belastungseinrichtung sollte in den Versuchen eine kontinuierliche Laststeigerung und möglichst eine parallel dazu verlaufende Wegmessung erlauben. Die Versuche sind mit einer kalibrierten Messeinrichtung durchzuführen und die gewonnenen Daten aufzuzeichnen.

Die Last muss senkrecht zur Bauteiloberfläche zum Toleranzausgleich gelenkig in den Anker eingebracht werden. Die Reaktionskräfte aus der Versuchseinrichtung dürfen einen möglichen Ausbruchkörper nicht verhindern. Diese Bedingung gilt als erfüllt, wenn die Abstützung auf benachbarten Steinen erfolgt oder in einem Abstand von mindestens 150 mm zum Anker bzw. dem 1,5fachen der Verankerungstiefe des Ankers. Der größere Wert ist maßgebend.

Zur Ermittlung des charakteristischen Widerstands besteht die Möglichkeit entweder Auszugsversuche bis zur Höchstlast der Verankerung oder Probebelastungen nach 8.3 durchzuführen.

8.2 Auszugsversuche

8.2.1 Anzahl der Versuche

8.2.1.1 Allgemeines

Jeder Ankertyp, jede Ankergröße und jeder Ankergrund ist mit der im Folgenden aufgelisteten Anzahl von Versuchen zu überprüfen. Für einen vereinfachten Nachweis kann auch nur der jeweilige Ankertyp mit dem geringsten Widerstand geprüft werden. Die Ergebnisse gelten dann für alle Ankertypen und -größen im Ankergrund.

8.2.1.2 Mauerwerk

Zur Ermittlung der zentrischen Zugtragfähigkeit der Verankerungen sind mindestens

- 10 Versuche im Stein;
- 5 Versuche in Lagerfugen und

DIN 18516-5:2013-09

— 5 Versuche in Stoßfugen

durchzuführen.

Bei Mauerwerk mit unbekannter Steinart, Stein- und Mörtelfestigkeit sind zusätzlich Traganker mit quer wirkender Kraft zu prüfen. Dabei sind

— 5 Versuche unter 0° (Querbeanspruchung) und

— 5 Versuche unter 30°

als Winkel der Krafrichtung zur Wandebene vorzusehen.

8.2.1.3 Beton

Zur Ermittlung der zentrischen Zugtragfähigkeit der Verankerungen sind mindestens 15 Versuche durchzuführen. Die Verankerungsstellen müssen die Verankerungsgegebenheiten des Gebäudes repräsentativ abbilden.

Bei Beton mit unbekannter Festigkeit sind zusätzlich Traganker mit quer wirkender Kraft zu prüfen. Dabei sind

— 5 Versuche bei 0° (Querbeanspruchung);

— 5 Versuche bei 30°;

als Winkel der Krafrichtung zur Wandebene vorzusehen.

8.2.2 Durchführung der Versuche

Die Prüfkraft ist mit dem Ausziehgerät stetig so zu steigern, dass die Höchstlast frühestens nach etwa 1 min erreicht wird. Dabei sind möglichst die Verschiebungen während des Versuchs zu messen. Eine Rissbildung kündigt sich durch das Abflachen der Last-Verschiebungskurve an.

8.2.3 Auswertung der Versuchsergebnisse

Der charakteristische Widerstand bei Zugbeanspruchung ergibt sich aus den gemessenen Höchstlasten wie folgt:

$$N_{\text{Rk}} = 0,5 \cdot N_{\text{m,min}} \quad (29)$$

Dabei ist

$N_{\text{m,min}}$ der Mittelwert der 5 kleinsten gemessenen Höchstlasten.

Der charakteristische Widerstand bei Querbeanspruchung ergibt sich aus den gemessenen Höchstlasten wie folgt:

$$V_{\text{Rk},0^\circ} = 0,33 \cdot V_{0^\circ,\text{m}} \quad (30)$$

Dabei ist

$V_{0^\circ,\text{m}}$ der Mittelwert der Höchstlasten aus Querbeanspruchung.

Der charakteristische Widerstand bei Schrägzugbeanspruchung ergibt sich aus den gemessenen Höchstlasten wie folgt:

$$V_{\text{RK},30^\circ} = 0,33 \cdot V_{30^\circ,\text{m}} \quad (31)$$

Dabei ist

$V_{30^\circ,\text{m}}$ der Mittelwert der Höchstlasten aus Schrägzugbeanspruchung.

8.3 Probelastung

8.3.1 Mauerwerk

Zur Ermittlung der zentrischen Zugtragfähigkeit der Verankerungen sind mindestens

- 10 Versuche im Stein;
- 5 Versuche in Lagerfugen; und
- 5 Versuche in Stoßfugen;

durchzuführen.

Bei Mauerwerk mit unbekannter Steinart, Stein- und Mörtelfestigkeit sind zusätzlich Traganker mit quer wirkender Kraft zu prüfen. Dabei sind

- 5 Versuche unter 0° (Querbeanspruchung) und
- 5 Versuche unter 30°

als Winkel der Krafrichtung zur Wandebene vorzusehen.

8.3.2 Beton

Zur Ermittlung der zentrischen Zugtragfähigkeit der Verankerungen sind mindestens 15 Versuche durchzuführen. Die Verankerungsstellen müssen die Verankerungsgegebenheiten des Gebäudes repräsentativ abbilden.

Bei Beton mit unbekannter Festigkeit sind zusätzlich Traganker mit quer wirkender Kraft zu prüfen. Dabei sind

- 5 Versuche bei 0° (Querbeanspruchung);
- 5 Versuche bei 30°

als Winkel der Krafrichtung zur Wandebene vorzusehen.

8.3.3 Durchführung der Versuche

Die Prüfkraft ist mit dem Ausziehgerät stetig so zu steigern bis die Prüflast erreicht wird. Die Prüflast, mit der die Probelastung durchzuführen ist, ergibt sich zu:

$$F_{\text{P}} = F_{\text{Ed}} \cdot \gamma_{\text{M}} \quad (32)$$

Dabei ist

F_{Ed} der Bemessungswert der Einwirkung für die jeweiligen Beanspruchungsrichtungen;

γ_{M} der Teilsicherheitsbeiwert für den Widerstand: Beton = 1,8; Mauerwerk = 2,5.

DIN 18516-5:2013-09

8.3.4 Auswertung der Versuchsergebnisse

Falls bei allen Versuchen keine sichtbare Verschiebung des Ankers oder keine Rissbildung im Verankerungsgrund bis zum Erreichen der Prüflast F_P vorliegt, kann der Wert der Prüflast in der Bemessung als charakteristischer Widerstand des Verbundes F_{Rk} angesetzt werden.

8.4 Versuchsbericht

Über die Versuche am Bauwerk ist ein Versuchsbericht zu erstellen. Der Versuchsbericht muss mindestens folgende Angaben enthalten:

- a) Bauherr, Bauort;
- b) Mauerwerk (Steinart, Festigkeitsklasse, Steinmaße, Mörtelgruppe);
- c) augenscheinliche Beurteilung des Mauerwerks (Vollfugigkeit, Fugendicke, Stoßfugenausbildung);
- d) Ankerart, Querschnittswerte, Stahlsorte;
- e) Bohrverfahren und Bohrwerkzeuge;
- f) Art der Bohrlochvorbereitung (Reinigungsverfahren, Vornässen);
- g) Verankerungsmörtel (Zusammensetzung, Erhärtungsprüfungen und ihre Ergebnisse);
- h) Verankerungsmörtel (Zusammensetzung, Erhärtungsprüfungen und ihre Ergebnisse);
- i) Lage der geprüften Anker am Bauwerk;
- j) Zeitpunkt des Einbaus der Anker;
- k) Zeitpunkt der Prüfung der Anker;
- l) Versuchseinrichtung und zugehöriger Kalibriernachweis;
- m) Ergebnisse der Versuche (Versagensart, Höchstlast, Prüflast) mit Auswertung;
- n) Verantwortlicher Prüfer.

Anhang A (normativ)

Ergänzende Festlegungen

A.1 Allgemeines

Die Bemessung schließt ein, dass die Tragfähigkeit, die Gebrauchstauglichkeit und die Dauerhaftigkeit in angemessener Weise beachtet werden. Um die erforderliche Zuverlässigkeit zu erreichen, werden die Fassadenplatten in den definierten Grenzzuständen nach dieser Norm bemessen.

A.2 Einwirkungen

A.2.1 Charakteristische Werte

Charakteristische Werte für Einwirkungen werden

- einschlägigen Lastnormen (siehe DIN 18516-1) entnommen oder;
- vom Bauherrn oder dem Tragwerksplaner jeweils in Abstimmung mit der Bauaufsicht festgelegt.

Dabei sind die Mindestanforderungen, die in den einschlägigen Normen oder von der zuständigen Bauaufsichtsbehörde festgelegt sind, zu beachten.

Für Zwängungen infolge Temperaturdifferenzen gilt DIN 18516-1.

A.2.2 Kombination von veränderlichen Einwirkungen

Veränderliche Einwirkungen sind entsprechend den Einwirkkombinationen nach den Gleichungen mit einem Kombinationsbeiwert ψ zu multiplizieren.

Kombinationsbeiwerte erfassen für unterschiedliche Zeitintervalle die Wahrscheinlichkeit des Auftretens von veränderlichen Lasten in ungünstigster Größe und Kombination.

Die Kombinationsbeiwerte ψ sind der Tabelle A.1 zu entnehmen.

DIN 18516-5:2013-09**Tabelle A.1 — Kombinationsbeiwerte für Einwirkungen**

Einwirkung	Kombinationsbeiwert		
	ψ_0	ψ_1	ψ_2
Verkehrslast $Q_{k,i}$	0,7	0,5	0,3
Schneelasten und Eislasten (Orte bis NN + 1 000 m)	0,5	0,2	0
Schneelasten und Eislasten (Orte über NN + 1 000 m)	0,7	0,5	0,2
Windlasten	0,6	0,5	0
Temperatur (nicht aus Brand)	0,6	0,5	0
alle anderen Einwirkungen	0,8	0,7	0,5

A.2.3 Bemessungswerte

Der Bemessungswert F_d einer Einwirkung im Grenzzustand der Tragfähigkeit ergibt sich i. Allg. aus der Multiplikation des charakteristischen Wertes der Einwirkung mit dem entsprechenden Teilsicherheitsbeiwert:

$$F_d = \gamma_F \cdot F_k \quad (\text{A.1})$$

Die Teilsicherheitsbeiwerte für die Einwirkungen γ_F sind der Tabelle A.2 zu entnehmen.

A.3 Grenzzustände der Tragfähigkeit**A.3.1 Allgemeines**

Grenzzustände der Tragfähigkeit sind diejenigen Zustände, bei deren Überschreitung der Einsturz oder andere Formen des Tragwerkversagens eintreten.

Tritt der Grenzzustand durch Bruch oder Überschreitung der Grenzdehnungen einer Befestigung ein, ist nachzuweisen, dass Gleichung (A.2) eingehalten ist:

$$E_d \leq R_d \quad (\text{A.2})$$

Dabei ist E_d der Bemessungswert einer Schnittgröße, einer Spannung oder einer Verformung und R_d der zugehörige Bemessungswert des Tragwiderstands.

A.3.2 Teilsicherheitsbeiwerte für die Einwirkungen

Teilsicherheitsbeiwerte für Einwirkungen sind in Tabelle A.2 enthalten.

Tabelle A.2 — Teilsicherheitsbeiwerte für Einwirkungen

Auswirkung	ständige Einwirkung	veränderliche Einwirkung
günstig	1,0	1,0
ungünstig	1,35	1,5

Kann Zwang (erzwungene Verformung) nicht vernachlässigt werden, so wird er grundsätzlich als veränderliche Einwirkung betrachtet. Bei linearer Schnittgrößenermittlung darf der Teilsicherheitsbeiwert für Zwang bei ungünstigen Einwirkungen um 1/3 abgemindert werden, d. h. $\gamma_Q = 1,0$.

A.3.3 Kombination von Einwirkungen

Für jede Einwirkungskombination sind die Bemessungswerte E_d der Beanspruchungen anhand der folgenden Kombinationsregeln zu bestimmen:

- Ständige und vorübergehende Bemessungssituationen (Grundkombination)

$$\sum_{j \geq 1} \gamma_{G,j} \cdot G_{k,j} \oplus \gamma_{Q,j} \cdot Q_{k,j} \oplus \sum_{i > 1} \gamma_{Q,i} \cdot \psi_{0,i} \cdot Q_{k,i} \quad (\text{A.3})$$

- Außergewöhnliche Bemessungssituationen (sofern nicht anderweitig abweichend angegeben)

$$\sum_{j \geq 1} \gamma_{G,j} \cdot G_{k,j} \oplus A_{Ed} \oplus \psi_{1,j} \cdot Q_{k,j} \oplus \sum_{i > 1} \psi_{2,i} \cdot Q_{k,i} \quad (\text{A.4})$$

- Kombination für die Bemessungssituationen infolge von Erdbeben

$$\sum_{j \geq 1} G_{k,j} \oplus \gamma_I \cdot A_{Ed} \oplus \sum_{i > 1} \psi_{2,i} \cdot Q_{k,i} \quad (\text{A.5})$$

Dabei ist

$G_{k,j}$	der charakteristische Wert der ständigen Einwirkungen;
$Q_{k,j}$	der charakteristische Wert einer veränderlichen Einwirkung;
$Q_{k,i}$	der charakteristische Wert weiterer veränderlicher Einwirkungen;
A_{Ed}	der Bemessungswert der außergewöhnlichen Einwirkungen (z. B. Erdbeben);
$\gamma_{G,j}$	die Teilsicherheit für ständige Einwirkungen j (siehe Tabelle A.2);
$\gamma_{Q,j}$	die Teilsicherheit für die veränderliche Einwirkung j (siehe Tabelle A.2);
$\gamma_{Q,i}$	die Teilsicherheit für weitere veränderliche Einwirkungen i ;
ψ_0, ψ_1, ψ_2	die Kombinationsbeiwerte (siehe Tabelle A.1).

A.4 Grenzzustände der Gebrauchstauglichkeit

A.4.1 Allgemeines

Der Grenzzustand der Gebrauchstauglichkeit ist derjenige Zustand, bei dessen Überschreitung die festgelegte Bedingung für die Gebrauchstauglichkeit nicht mehr erfüllt ist.

Der Grenzzustand der Gebrauchstauglichkeit umfasst die Begrenzung der Verformung (nach 6.3).

DIN 18516-5:2013-09

Es ist die Bedingung

$$E \leq C \quad (\text{A.6})$$

zu erfüllen.

Dabei ist

- E* die Einwirkung auf der Grundlage der in A.3.3 aufgeführten Kombination;
- C* der maßgebende Wert bestimmter Bauteileigenschaften, die auch den Bemessungsschnittgrößen zugrunde liegen.

A.4.2 Kombination von Einwirkungen

Der Grenzzustand der Gebrauchstauglichkeit ist derjenige Zustand, bei dessen Überschreitung die festgelegte Bedingung für die Gebrauchstauglichkeit nicht mehr erfüllt ist.

-Quasi-ständige Kombination

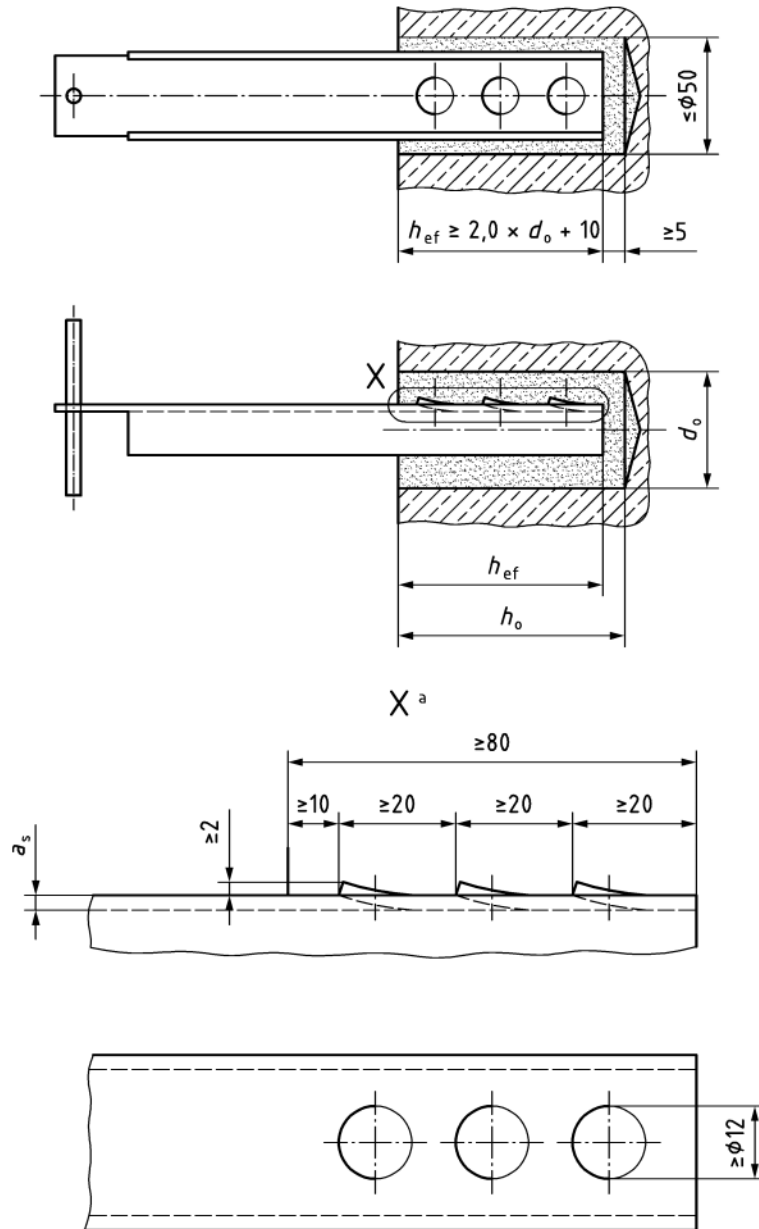
$$\sum_{j \geq 1} G_{k,j} \oplus \sum_{i > 1} \psi_{2,i} \cdot Q_{k,i} \quad (\text{A.7})$$

Der Kombinationsbeiwert ψ_2 ist Tabelle A.1 zu entnehmen.

Anhang B (informativ)

Weitere gebräuchliche Ankerformen

Maße in Millimeter



Legende

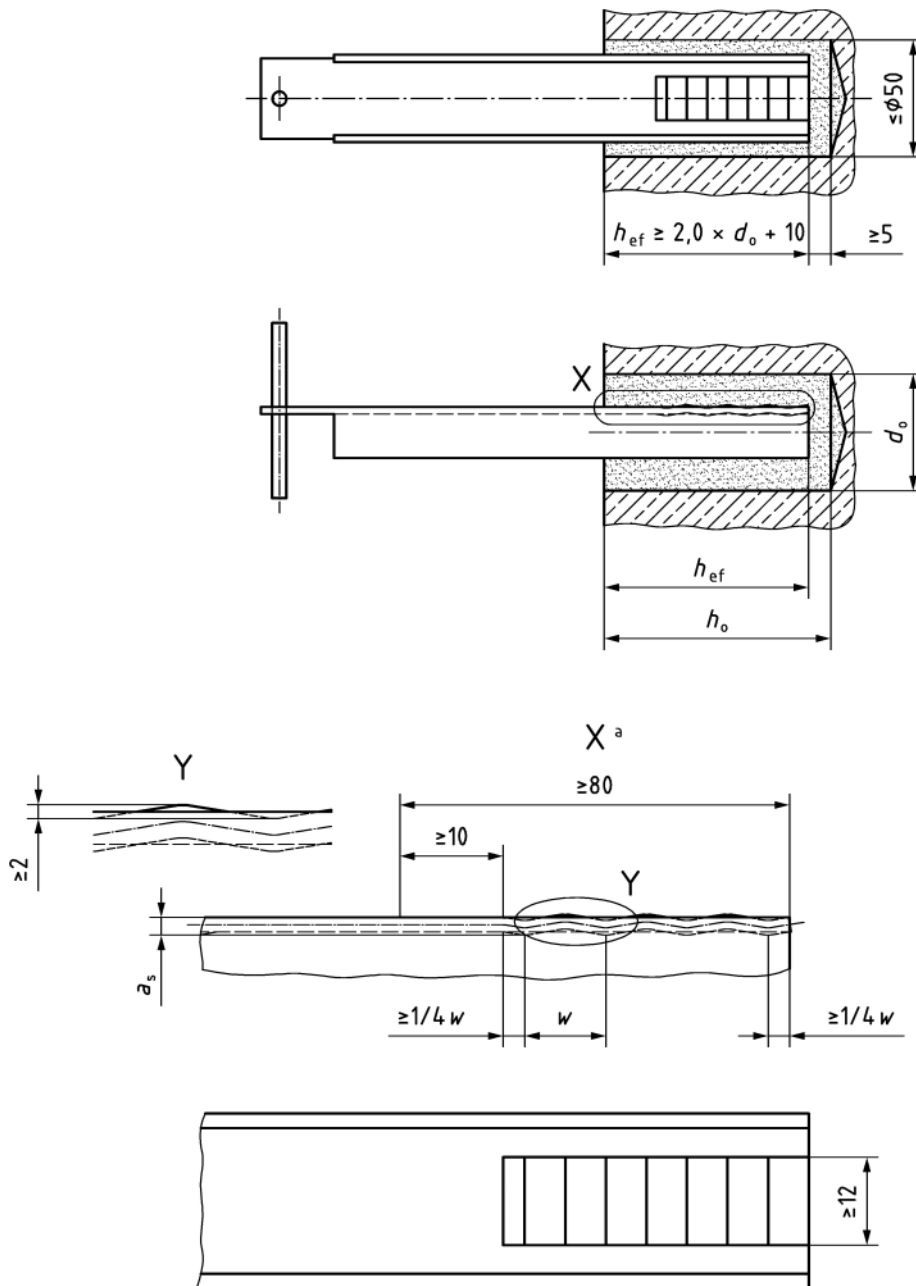
d_o
 h_o
 h_{ef}

Bohrlochdurchmesser
Bohrlochtiefe
Verankerungstiefe

a_s Stegdicke bzw. Ankerdurchmesser
a ohne Mörtel dargestellt
b oder ≥ 2 mm

Bild B.1 — U-Anker mit Stanzungen (Typ 4)

Maße in Millimeter



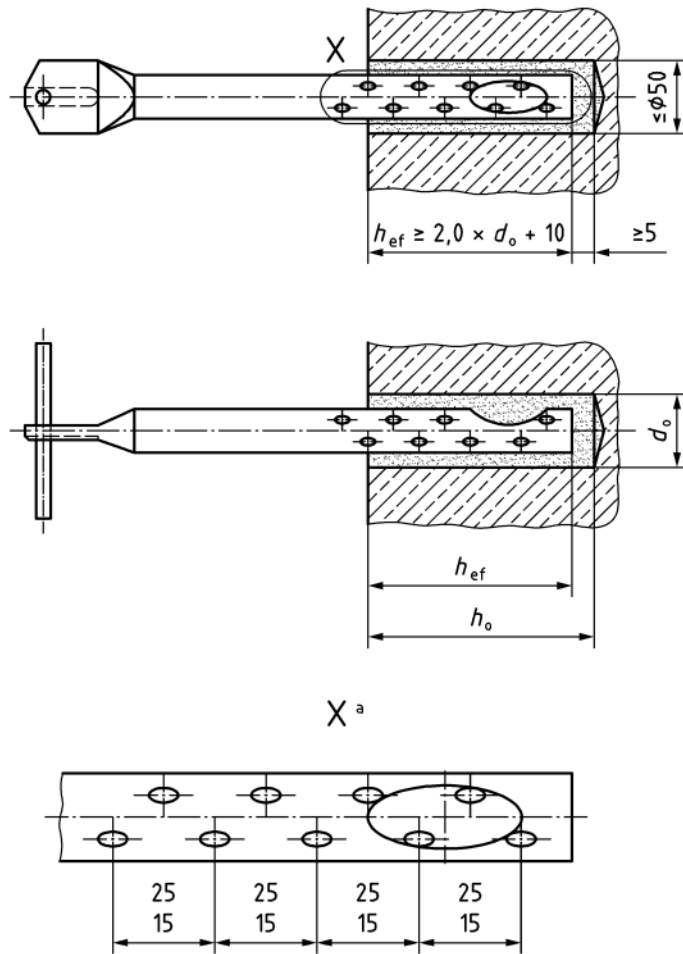
Legende

- d_o Bohrlochdurchmesser
- h_o Bohrlochtiefe
- h_{ef} Verankerungstiefe
- a_s Stegdicke bzw. Ankerdurchmesser

- w Abstand Wellung
= 15 mm bis 35 mm, mindestens 2 Wellungen je Anker
- a ohne Mörtel dargestellt
- b oder ≥ 2 mm

Bild B.2 — U-Anker mit Wellung (Typ 5)

Maße in Millimeter

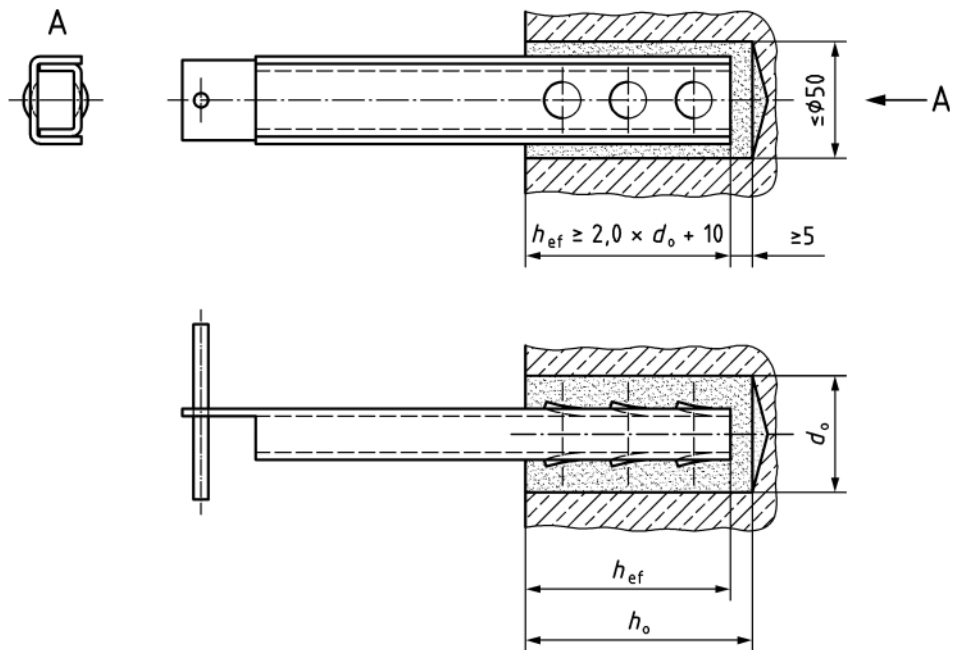


Legende

- d_o Bohrlochdurchmesser
- h_o Bohrlochtiefe
- h_{ef} Verankerungstiefe
- a ohne Mörtel dargestellt

Bild B.3 — Rohranker (Typ 6)

DIN 18516-5:2013-09



Legende

d_o Bohrlochdurchmesser

h_o Bohrlochtiefe

h_{ef} Verankerungstiefe

A Kraftschlüssig verbundene U-Anker vom Typ 4 bzw. Typ 5

Bild B.4 — Kombiniertes U-Anker (Typ 7)

Literaturhinweise

DIN 18516-1:2011-11, *Außenwandbekleidungen, hinterlüftet — Teil 1: Anforderungen, Prüfgrundsätze*

DIN 53505, *Prüfung von Kautschuk und Elastomeren — Härteprüfung nach Shore A und Shore D*

DIN EN 197-1, *Zement — Teil 1: Zusammensetzung, Anforderungen und Konformitätskriterien von Normalzement*

DIN EN 12390-5:2008-07, *Prüfung von Festbeton — Teil 5: Biegezugfestigkeit von Probekörpern; Deutsche Fassung EN 12390-5:2008*

ETAG 001-5, *Bekanntmachung der Leitlinie für die europäische technische Zulassung für Metalldübel zur Verankerung im Beton – Teil 5: Verbunddübel; (ETAG 001); Fassung 2002-03, Änderung 2008-02²⁾*

Merkblatt „Nachweis der Eignung von Betonwerkstein nach DIN 18516-5“³⁾

DIN EN 1998-1/NA, *Nationaler Anhang – National festgelegte Parameter – Eurocode 8: Auslegung von Bauwerken gegen Erdbeben – Teil 1: Grundlagen, Erdbebeneinwirkungen und Regeln für Hochbau*

DIN EN 1998-5/NA, *Nationaler Anhang – National festgelegte Parameter – Eurocode 8: Auslegung von Bauwerken gegen Erdbeben – Teil 5: Gründungen, Stützbauwerke und geotechnische Aspekte*

2) Nachgewiesen in der DITR-Datenbank der DIN Software GmbH, zu beziehen durch: Beuth Verlag GmbH, 10772 Berlin.

3) Herausgegeben von der Bundesfachgruppe Betonwerkstein, Betonfertigteile, Terrazzo und Naturstein (BFTN) im Zentralverband des Deutschen Baugewerbes e. V. Berlin.

