

DIN EN 1996-2/NA

ICS 91.010.30; 91.080.30

Ersatzvermerk
siehe unten

**Nationaler Anhang –
National festgelegte Parameter –
Eurocode 6: Bemessung und Konstruktion von Mauerwerksbauten –
Teil 2: Planung, Auswahl der Baustoffe und Ausführung von Mauerwerk.**

National Annex –
Nationally determined parameters –
Eurocode 6: Design of masonry structures – Part 2: Design considerations, selection of materials and execution of masonry.

Annexe Nationale –
Paramètres déterminés au plan national –
Eurocode 6: Calcul des ouvrages en maçonnerie – Partie 2: Conception, choix de matériaux et mise en oeuvre des maçonneries.

Ersatzvermerk

Mit DIN EN 1996-1-1:2010-12, DIN EN 1996-1-1/NA:2012-01, DIN EN 1996-2:2010-12, DIN EN 1996-3:2010-12 und DIN EN 1996-3/NA:2012-01 Ersatz für DIN 1053-1:1996-11; mit DIN EN 1996-1-1:2010-12, DIN EN 1996-1-1/NA:2012-01 und DIN EN 1996-2:2010-12 Ersatz für DIN 1053-3:1990-02

Gesamtumfang 12 Seiten

Normenausschuss Bauwesen (NABau) im DIN

DIN EN 1996-2/NA:2012-01**Inhalt**

Seite

Vorwort	3
NA 1 Anwendungsbereich	4
NA 2 Nationale Festlegungen zur Anwendung von DIN EN 1996-2:2010-12	4
NA 2.1 Allgemeines	4
NA 2.2 Nationale Festlegungen	4
Zu 1 „Allgemeines“	4
NCI zu 1.1 „Anwendungsbereich von Teil 2 des Eurocode 6“	4
NCI zu 1.2 „Normative Verweisungen“	4
Zu 2 „Planungsgrundsätze“	5
NCI zu 2.2.1 „Allgemeines“	5
NCI zu 2.2.4 „Ergänzungsbauteile und Bewehrung“	5
NDP zu 2.3.1 „Konstruktionsdetails“	5
NCI zu 2.3.1 „Konstruktionsdetails“	5
NCI zu 2.3.2 „Fugenausbildung“	6
NDP zu 2.3.4.2 (2) „Abstände zwischen Dehnungsfugen“	6
Zu 3 „Ausführung“	6
NCI zu 3.1 „Allgemeines“	6
NDP zu 3.4 (3) „Zulässige Abweichungen“	6
NDP zu 3.5.3.1 (1) „Nachträgliches Verfugen“	6
NCI zu 3.6.3 „Schutz gegen Frost-Tau-Wechsel“	6
NCI zu Anhang B „Bewährte Stein-/Mörtel-Kombinationen für dauerhaftes Mauerwerk unter verschiedenen Umweltbedingungen“	6
NCI zu Anhang C „Festlegungen zur Auswahl der Werkstoffe und Korrosionsschutzsysteme für Ergänzungsbauteile entsprechend der Expositionsklasse“	6
NCI Anhang NA.D (informativ) Zweischaliges Mauerwerk	7
NA.D.1 Allgemeine Bestimmungen für die Ausführung	7
NA.D.2 Luftschicht	10
NA.D.3 Wärmedämmung	10
NCI Anhang NA.E (informativ) Bestimmungen für die Ausführung von Kellerwänden	11
NCI Anhang NA.F (informativ) Kontrollen und Prüfungen	12
NA.F.1 Mauersteine und Elemente	12
NA.F.2 Mauer Mörtel	12

Vorwort

Dieses Dokument wurde vom Arbeitsausschuss NA 005-06-01 AA „Mauerwerksbau“ des Normenausschusses Bauwesen (NABau) erarbeitet.

Dieses Dokument bildet den Nationalen Anhang zu DIN EN 1996-2:2010-12, *Eurocode 6: Bemessung und Konstruktion von Mauerwerksbauten — Teil 2: Planung, Auswahl der Baustoffe und Ausführung von Mauerwerk*.

Die Europäische Norm EN 1996-2:2006 räumt die Möglichkeit ein, eine Reihe von sicherheitsrelevanten Parametern national festzulegen. Diese national festzulegenden Parameter (en: *Nationally determined parameters (NDP)*) umfassen alternative Nachweisverfahren und Angaben einzelner Werte, sowie die Wahl von Klassen aus gegebenen Klassifizierungssystemen. Die entsprechenden Textstellen sind in der Europäischen Norm durch Hinweise auf die Möglichkeit nationaler Festlegungen gekennzeichnet. Eine Liste dieser Textstellen befindet sich in NA 2.1.

Darüber hinaus enthält dieser nationale Anhang ergänzende nicht widersprechende Angaben zur Anwendung von DIN EN 1996-2:2010-12 (en: *non-contradictory complementary information (NCI)*).

Nationale Absätze werden mit vorangestelltem „(NA.+lfd. Nr.)“ eingeführt.

Dieser Nationale Anhang ist Bestandteil von DIN EN 1996-2:2010-12.

Änderungen

Gegenüber DIN 1053-1:1996-11 und DIN 1053-3:1990-02 wurden folgende Änderungen vorgenommen:

- a) Restregelungen entnommen und als ergänzende nicht widersprechende Angaben (NCI) aufgenommen;
- b) national festzulegende Parameter (NDP) entsprechend EN 1996-2 aufgenommen;
- c) Ausführungsregeln für Kellerwände und zweischaliges Mauerwerk in separaten Anhängen zusammengestellt.

Frühere Ausgaben

DIN 4156: 1943-05
DIN 1053: 1937x-02, 1952-12, 1962-11
DIN 1053-1: 1974-11, 1990-02, 1996-11
DIN 1053-2: 1984-07, 1996-11
DIN 1053-3: 1990-02

DIN EN 1996-2/NA:2012-01

NA 1 Anwendungsbereich

Dieser Nationale Anhang enthält nationale Festlegungen für „den Entwurf, die Berechnung und die Bemessung von Hochbauten und Ingenieurbauwerken mit unbewehrtem und bewehrtem Mauerwerk, bei dem die Bewehrung eingesetzt wird, um die Duktilität und die Festigkeit sicherzustellen oder die Dauerhaftigkeit zu verbessern“, die bei der Anwendung von DIN EN 1996-2:2010-12 in Deutschland zu berücksichtigen sind.

Dieser Nationale Anhang gilt nur in Verbindung mit DIN EN 1996-2:2010-12.

NA 2 Nationale Festlegungen zur Anwendung von DIN EN 1996-2:2010-12

NA 2.1 Allgemeines

EN 1996-2:2006 weist an den folgenden Textstellen die Möglichkeit nationaler Festlegungen aus (en: *Nationally determined parameters* (NDP)):

- 2.3.4.2 (2) Abstände zwischen Dehnungsfugen;
- 3.5.3.1(1) Nachträgliches Verfugen.

Zusätzlich zu allgemeinen Verweisungen auf ergänzende und nicht im Widerspruch stehende Informationen können folgende Abschnitte spezielle Verweisungen enthalten:

- 1.1(2)P Anwendungsbereich von Teil 2 des Eurocodes 6;
- 2.3.1(1) Konstruktionsdetails;
- 3.4(3) Zulässige Abweichungen.

Darüber hinaus enthält NA.2.2 ergänzende nicht widersprechende Angaben zur Anwendung von DIN EN 1996-2:2010-12. Diese sind durch ein vorangestelltes „NCI“ (en: *non-contradictory complementary information*) gekennzeichnet.

NA 2.2 Nationale Festlegungen

Die nachfolgende Nummerierung entspricht der Nummerierung von DIN EN 1996-2:2010-12 bzw. ergänzt diese.

Zu 1 „Allgemeines“

NCI zu 1.1 „Anwendungsbereich von Teil 2 des Eurocode 6“

Absatz (2) P ist wie folgt zu ergänzen:

Bei der Wahl der Bauteile sind auch die Funktionen der Wände hinsichtlich des Wärme-, Schall-, Brand- und Feuchteschutzes zu beachten.

NCI zu 1.2 „Normative Verweisungen“

NA DIN 1054, *Baugrund — Sicherheitsnachweise im Erd- und Grundbau — Ergänzende Regelungen zu DIN EN 1997-1*

NA DIN 4108-3, *Wärmeschutz und Energie-Einsparung in Gebäuden — Teil 3: Klimabedingter Feuchteschutz; Anforderungen, Berechnungsverfahren und Hinweise für Planung und Ausführung*

NA DIN 4108-10, *Wärmeschutz und Energie-Einsparung in Gebäuden — Teil 10: Anwendungsbezogene Anforderungen an Wärmedämmstoffe – Werkmäßig hergestellte Wärmedämmstoffe*

NA DIN 18195-2, *Bauwerksabdichtungen — Teil 2: Stoffe*

NA DIN 18195-4, *Bauwerksabdichtungen — Teil 4: Abdichtungen gegen Bodenfeuchte (Kapillarwasser, Haftwasser) und nichtstauendes Sickerwasser an Bodenplatten und Wänden, Bemessung und Ausführung*

NA DIN 18202, *Toleranzen im Hochbau – Bauwerke*

NA DIN 18515 (alle Teile), *Außenwandbekleidungen*

NA DIN V 106, *Kalksandsteine mit besonderen Eigenschaften*

NA DIN V 18550, *Putz und Putzsysteme – Ausführung*

NA DIN V 18580:2007-03, *Mauermörtel mit besonderen Eigenschaften*

NA DIN V 20000-202, *Anwendung von Bauprodukten in Bauwerken — Teil 202: Anwendungsnorm für Abdichtungsbahnen nach Europäischen Produktnormen zur Verwendung in Bauwerksabdichtungen*

NA DIN V 20000-412, *Anwendung von Bauprodukten in Bauwerken — Teil 412: Regeln für die Verwendung von Mauermörtel nach DIN EN 998-2:2003-09*

NA DIN EN 998-1, *Festlegungen für Mörtel im Mauerwerksbau — Teil 1: Putzmörtel*

NA DIN EN 13969, *Abdichtungsbahnen — Bitumenbahnen für die Bauwerksabdichtung gegen Bodenfeuchte und Wasser — Definitionen und Eigenschaften*

Zu 2 „Planungsgrundsätze“

NCI zu 2.2.1 „Allgemeines“

(NA.4) Innerhalb eines Geschosses sollte zur Vereinfachung von Ausführung und Überwachung das Wechseln von Steinarten und Mörtelgruppen eingeschränkt werden.

(NA.5) Steine und Mörtel, die unmittelbar der Witterung ausgesetzt bleiben, müssen frostwiderstandsfähig sein. Sieht die Produktnorm hinsichtlich der Frostwiderstandsfähigkeit unterschiedliche Klassen vor, so sind bei Schornsteinköpfen, Kellereingangs-, Stütz- und Gartenmauern, stark strukturiertem Mauerwerk und ähnlichen Anwendungsbereichen Steine mit der Klasse der höchsten Frostwiderstandsfähigkeit zu verwenden. In Außenschalen dürfen Kalksandsteine mit Oberflächenbeschichtungen nur verwendet werden, wenn deren Frostwiderstandsfähigkeit unter erhöhter Beanspruchung nach DIN EN 771-2 bzw. nach DIN V 106 nachgewiesen wurde.

NCI zu 2.2.4 „Ergänzungsbauteile und Bewehrung“

(NA.2) Anmerkung 1 und Anhang C gelten in Deutschland nicht.

NDP zu 2.3.1 „Konstruktionsdetails“

Die Anhänge NA.D und NA.E enthalten zusätzliche Informationen.

NCI zu 2.3.1 „Konstruktionsdetails“

(NA.2) Unmittelbar der Witterung ausgesetzte, waagerechte und leicht geneigte Mauerwerksflächen, wie z. B. Mauerkronen, Schornsteinköpfe oder Brüstungen, sind durch geeignete Maßnahmen (z. B. Abdeckung, Tropfkante) so auszubilden, dass Wasser nicht eindringen kann.

DIN EN 1996-2/NA:2012-01

NCI zu 2.3.2 „Fugenausbildung“

(NA.2) Bei Gewölben sind die Fugen so dünn wie möglich zu halten. Am Gewölberücken dürfen sie nicht dicker als 20 mm werden.

Außenwände müssen so beschaffen sein, dass sie Schlagregenbeanspruchungen standhalten. DIN 4108-3 gibt dafür Hinweise.

NDP zu 2.3.4.2 (2) „Abstände zwischen Dehnungsfugen“

Es gelten die empfohlenen Werte der Anmerkung 1.

Zu 3 „Ausführung“

NCI zu 3.1 „Allgemeines“

(NA.3) Anhang NA.F gibt Hinweise für die Kontrolle und Prüfung von Mauersteinen und Mörtel.

NDP zu 3.4 (3) „Zulässige Abweichungen“

Es gelten die empfohlenen Regelungen für die aus statischer Sicht zulässigen Abweichungen der Tabelle 3.1. Weitergehende Regelungen, z. B. aus der DIN 18202, bleiben hiervon unberührt.

NDP zu 3.5.3.1 (1) „Nachträgliches Verfugen“

Die Mindestausfugungstiefe ist in NA.D.1, Absatz (4), d) angegeben.

NCI zu 3.6.3 „Schutz gegen Frost-Tau-Wechsel“

(NA.3) Bei Frost darf Mauerwerk nur unter besonderen Schutzmaßnahmen (z. B. durch Einhausen) ausgeführt werden.

(NA.4) Frostschutzmittel sind nicht zulässig. Frisches Mauerwerk ist vor Frost zu schützen, z. B. durch Abdecken.

(NA.5) Der Einsatz von Salzen zum Auftauen ist nicht zulässig.

(NA.6) Teile von Mauerwerk, die durch Frost oder andere Einflüsse geschädigt sind, sind vor dem Weiterbau abzutragen.

NCI zu Anhang B „Bewährte Stein-/Mörtel-Kombinationen für dauerhaftes Mauerwerk unter verschiedenen Umweltbedingungen“

Anhang B gilt in Deutschland nicht.

NCI zu Anhang C „Festlegungen zur Auswahl der Werkstoffe und Korrosionsschutzsysteme für Ergänzungsbauteile entsprechend der Expositionsklasse“

Anhang C gilt in Deutschland nicht.

NCI Anhang NA.D (informativ)

Zweischaliges Mauerwerk

ANMERKUNG In diesem Anhang sind Festlegungen aus unterschiedlichen Teilen von DIN EN 1996 zusammengeführt, um eine übersichtliche Darstellung ohne neu zu treffende Festlegungen zu gewährleisten.

NA.D.1 Allgemeine Bestimmungen für die Ausführung

(1) Der Abstand zwischen den beiden Mauerwerkswänden – in der Regel tragende Innenwand (Innenschale) und nichttragende Außenwand (Außenschale) – wird als Schalenzwischenraum bezeichnet. Dieser Schalenzwischenraum kann ohne, ganz oder teilweise mit einer Wärmedämmschicht ausgeführt werden. Die Wärmedämmschicht kann dabei aus einer oder mehreren Lagen Dämmstoff bestehen.

(2) Wird keine Wärmedämmschicht im Schalenzwischenraum angeordnet, wird diese Konstruktion (oder Wandaufbau) als zweischalige Wand mit Luftschicht bezeichnet. Die Dicke des Schalenzwischenraumes entspricht somit der Dicke der Luftschicht.

(3) Wird der Schalenzwischenraum ganz oder teilweise mit einer Wärmedämmschicht ausgefüllt, so wird diese Konstruktion als zweischalige Wand mit Wärmedämmung bezeichnet.

(4) Bei Anordnung einer nichttragenden Außenschale (Verblendschale oder geputzte Vormauerschale) vor einer tragenden Innenschale (Hintermauerschale) ist Folgendes zu beachten:

- a) Bei der Bemessung ist als Wanddicke nur die Dicke der tragenden Innenschale anzunehmen.
- b) Die Dicke der Außenschale beträgt mindestens 90 mm. Dünnere Außenschalen sind Bekleidungen, deren Ausführung in DIN 18515 geregelt ist. Die Länge von gemauerten Pfeilern in der Außenschale, die nur Lasten aus der Außenschale zu tragen haben, beträgt mindestens 240 mm. Die Außenschale muss in der Regel über ihre ganze Länge und vollflächig aufgelagert sein. Bei unterbrochener Auflagerung (z. B. auf Konsolen) müssen in der Abfangebene alle Steine beidseitig aufgelagert sein.
- c) Die Außenschale muss aus frostwiderstandsfähigen Mauersteinen oder aus nicht frostwiderstandsfähigen Mauersteinen mit Außenputz, der die Anforderungen nach DIN EN 998-1 in Verbindung mit DIN V 18550 erfüllt, bestehen.
- d) Außenschalen von 115 mm Dicke sollten in Höhenabständen von etwa 12 m abgefangen werden. Sie dürfen bis zu 25 mm über ihr Auflager vorstehen. Ist die 115 mm dicke Außenschale nicht höher als zwei Geschosse oder wird sie alle zwei Geschosse abgefangen, dann darf sie bis zu 38 mm über ihr Auflager vorstehen. Diese Überstände sind beim Nachweis der Auflagerpressung zu berücksichtigen. Bei nachträglicher Verfügung müssen die Fugen der Sichtflächen mindestens 15 mm tief flankensauber ausgekratzt und anschließend handwerksgerecht ausgefugt werden.
- e) Außenschalen mit Dicken von $t \geq 105$ mm und $t < 115$ mm dürfen nicht höher als 25 m über Gelände geführt werden und sind in Höhenabständen von etwa 6 m abzufangen. Bei Gebäuden mit bis zu zwei Vollgeschossen darf ein Giebeldreieck bis 4 m Höhe ohne zusätzliche Abfangung ausgeführt werden. Diese Außenschalen dürfen höchstens 15 mm über ihr Auflager vorstehen. Die Ausführung der Fugen erfolgt in der Regel im Fugenglattstrich. Bei nachträglicher Verfügung müssen die Fugen der Sichtflächen

DIN EN 1996-2/NA:2012-01

mindestens 15 mm tief flankensauber ausgekratzt und anschließend handwerksgerecht ausgefugt werden.

- f) Außenschalen mit Dicken von $t \geq 90$ mm und $t < 105$ mm dürfen nicht höher als 20 m über Gelände geführt werden und sind in Höhenabständen von etwa 6 m abzufangen. Bei Gebäuden bis zu zwei Vollgeschossen darf ein Giebdreieck bis 4 m Höhe ohne zusätzliche Abfangung ausgeführt werden. Die Fugen der Sichtflächen von diesen Verblendschalen müssen im Fugenglattstrich ausgeführt werden. Diese Außenschalen dürfen höchstens 15 mm über ihr Auflager vorstehen.
- g) Die Mauerwerksschalen sind durch Anker nach allgemeiner bauaufsichtlicher Zulassung aus nichtrostendem Stahl oder durch Anker nach DIN EN 845-1 aus nichtrostendem Stahl, deren Verwendung in einer allgemeinen bauaufsichtlichen Zulassung geregelt ist, zu verbinden. Für Drahtanker, die in Form und Maßen Bild NA.D.1 entsprechen, gilt:
- vertikaler Abstand: höchstens 500 mm;
 - horizontaler Abstand: höchstens 750 mm;
 - lichter Abstand der Mauerwerksschalen: höchstens 150 mm;
 - Durchmesser: 4 mm;
 - Normalmauermörtel mindestens der Gruppe IIa;
 - Mindestanzahl: siehe Tabelle NA.D.1;

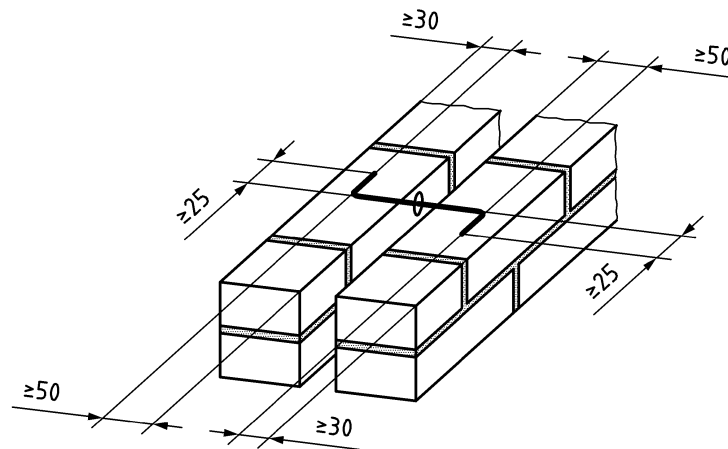
sofern in einer Zulassung für die Drahtanker nichts anderes festgelegt ist.

Tabelle NA.D.1 — Mindestanzahl n_{\min} von Drahtankern je m^2 Wandfläche (Windzonen nach DIN EN 1991-1-4/NA)

Gebäudehöhe	Windzonen 1 bis 3 Windzone 4 Binnenland	Windzone 4 Küste der Nord- und Ostsee und Inseln der Ostsee	Windzone 4 Inseln der Nordsee
$h \leq 10$ m	7 ^a	7	8
$10 \text{ m} < h \leq 18$ m	7 ^b	8	9
$18 \text{ m} < h \leq 25$ m	7	8 ^c	
^a in Windzone 1 und Windzone 2 Binnenland: 5 Anker/m ² ^b in Windzone 1: 5 Anker/m ² ^c ist eine Gebäudegrundrisslänge kleiner als $h/4$: 9 Anker/m ²			

An allen freien Rändern (von Öffnungen, an Gebäudeecken, entlang von Dehnungsfugen und an den oberen Enden der Außenschalen) sind zusätzlich zu Tabelle NA.D.1 drei Drahtanker je Meter Randlänge anzuordnen.

Maße in Millimeter

**Legende**

- 1 Kunststoffscheibe

Bild NA.D.1 — Drahtanker für zweischalige Außenwände

Die Drahtanker sind unter Beachtung ihrer statischen Wirksamkeit so auszuführen, dass sie keine Feuchte von der Außen- zur Innenschale leiten können (z. B. Aufschieben einer Kunststoffscheibe, siehe Bild NA.D.1).

Bei nichtflächiger Verankerung der Außenschale, z. B. linienförmig oder nur in Höhe der Decken, ist ihre Standsicherheit nachzuweisen.

Bei gekrümmten Mauerwerksschalen sind Art, Anordnung und Anzahl der Anker unter Berücksichtigung der Verformung festzulegen.

- h) Die Innenschalen und die Geschosdecken sind an den Fußpunkten des Schalenzwischenraums gegen Feuchte zu schützen. DIN 18195-4 ist zu beachten. Dieses gilt auch bei Fenster- und Türstürzen sowie im Bereich von Sohlbänken. Die Mauerwerksschalen sind an ihren Berührungspunkten (z. B. Fenster- und Türanschlügen) gegen Feuchtigkeit abzudichten.

Die Aufstandsfläche muss so beschaffen sein, dass ein Abrutschen der Außenschale auf ihr nicht eintritt. Die erste Ankerlage ist so tief wie möglich anzuordnen. Die Querschnittsabdichtung und deren Lage müssen DIN 18195-4 entsprechen. Andere Querschnittsabdichtungen sind zulässig, wenn deren Eignung nach den bauaufsichtlichen Vorschriften nachgewiesen ist, z. B. durch eine allgemeine bauaufsichtliche Zulassung.

- i) Abfangkonstruktionen, die nach dem Einbau nicht mehr kontrolliert werden können, müssen aus Materialien bestehen, die dauerhaft korrosionsbeständig sowie für die Anwendung genormt oder bauaufsichtlich zugelassen sind.
- j) In der Außenschale sollten vertikale Dehnungsfugen angeordnet werden. Ihre Abstände richten sich nach der klimatischen Beanspruchung (Temperatur, Feuchte usw.), der Art der Baustoffe und der Farbe der äußeren Wandfläche. Darüber hinaus muss die freie Beweglichkeit der Außenschale auch in vertikaler Richtung sichergestellt sein.

Die unterschiedlichen Verformungen der Außen- und Innenschale sind insbesondere bei Gebäuden mit über mehrere Geschosse durchgehender Außenschale auch bei der Ausführung der Türen und Fenster zu beachten.

DIN EN 1996-2/NA:2012-01

NA.D.2 Luftschicht

(1) Folgendes ist zu beachten:

- a) Wird eine Luftschicht im Schalenzwischenraum angeordnet, muss diese mindestens 60 mm betragen. Die Dicke der Luftschicht darf bis auf 40 mm vermindert werden, wenn der Mauermörtel mindestens an einer Hohlraumseite abgestrichen wird.
- b) Die Dicke der Luftschicht wird als Planungsmaß festgelegt. Abweichungen vom Planungsmaß sind in den durch DIN 18202 bestimmten Grenzen zulässig.
- c) Die Außenschale darf oberhalb von Abdichtungen mit Entwässerungsöffnungen oder Lüftungsöffnungen (z. B. offene Stoßfugen) versehen werden. Dies gilt auch für die Brüstungsbereiche der Außenschale.

NA.D.3 Wärmedämmung

(1) Es sind Wärmedämmstoffe des Anwendungstyps WZ nach DIN 4108-10 zu verwenden.

(2) Bei der Ausführung gilt insbesondere:

- a) Platten- und mattenförmige Mineralfaserdämmstoffe sowie Platten aus Schaumkunststoffen und Schaumglas sind an der Innenschale so zu befestigen, dass eine gleichmäßige Schichtdicke sichergestellt ist.
- b) Platten- und mattenförmige Mineralfaserdämmstoffe sind so dicht zu stoßen, Platten aus Schaumkunststoffen so auszubilden und zu verlegen (Stufenfalz, Nut und Feder oder versetzte Lagen), dass ein Wasserdurchtritt an den Stoßstellen dauerhaft verhindert wird.
- c) Bei lose eingebrachten Wärmedämmstoffen (z. B. Mineralfasergranulat, Polystyrolschaumstoff-Partikeln, Blähperlite) ist darauf zu achten, dass der Dämmstoff den Hohlraum zwischen Außen- und Innenschale vollständig ausfüllt.

NCI Anhang NA.E (informativ)

Bestimmungen für die Ausführung von Kellerwänden

- (1) Die Annahmen aus der statischen Berechnung sind bei der Ausführung zu beachten.
- (2) Die waagerechte Abdichtung in oder unter Wänden (Querschnittsabdichtung) muss aus
- besandeter Bitumendachbahn (z. B. R500 nach DIN EN 13969 in Verbindung mit DIN V 20000-202) oder
 - mineralischer Dichtungsschlämme nach DIN 18195-2 oder
 - Material mit mindestens gleichwertigem Reibungsverhalten
- bestehen.
- (3) Erfolgte der Nachweis der Kellerwand nach DIN EN 1996-3, ist sicherzustellen, dass bei der Verfüllung und Verdichtung des Arbeitsraumes nur nichtbindiger Boden nach DIN 1054 und nur Rüttelplatten oder Stampfer mit folgenden Eigenschaften zum Einsatz kommen:
- Breite des Verdichtungsgerätes ≤ 50 cm;
 - Wirtiefe ≤ 35 cm;
 - Gewicht bis etwa 100 kg bzw. Zentrifugalkräfte bis max. 15 kN.
- (4) Werden die Bedingungen nach (3) nicht eingehalten, sind entsprechende Maßnahmen zur Gewährleistung der Standsicherheit während des Einbaus der Verfüllmassen zu ergreifen oder es ist ein gesonderter Nachweis unter Berücksichtigung höherer Verdichtungslasten zu führen.
- (5) Die Verfüllung des Arbeitsraums darf erst erfolgen, wenn sichergestellt ist, dass die in den rechnerischen Nachweisen angesetzten Auflasten vorhanden sind.

NCI Anhang NA.F
(informativ)

Kontrollen und Prüfungen

NA.F.1 Mauersteine und Elemente

(1) Der bauausführende Unternehmer hat zu kontrollieren, ob die Kennzeichnung und die Angaben auf dem Lieferschein oder dem Beipackzettel mit den bautechnischen Unterlagen übereinstimmen.

NA.F.2 Mauermörtel

(1) Bei Verwendung von Baustellenmörtel mit einer Zusammensetzung nach DIN V 18580:2007-03, Tabelle A.1 ist während der Bauausführung regelmäßig zu überprüfen, dass das Mischungsverhältnis eingehalten ist.

(2) Bei Werkmörteln ist der Lieferschein oder der Verpackungsaufdruck daraufhin zu kontrollieren, ob die Angaben über Mörtelart und Mörtelgruppe mit den bautechnischen Unterlagen sowie die Sortennummer und das Lieferwerk mit der Bestellung übereinstimmen und die Kennzeichnung mit dem Übereinstimmungszeichen (Ü-Zeichen) und/oder dem Konformitätszeichen (CE-Zeichen) ausgewiesen ist.

(3) Bei Normalmauermörtel der Gruppe IIIa ist an jeweils drei Prismen aus drei verschiedenen Mischungen je Geschoss, aber mindestens je 10 m³ Mörtel, die Mörteldruckfestigkeit nach DIN EN 1015-11 nachzuweisen; sie muss dabei die Anforderungen an die Druckfestigkeit nach DIN EN 998-2 in Verbindung mit DIN V 20000-412 bzw. DIN V 18580 erfüllen.

(4) Bei Gebäuden mit mehr als sechs gemauerten Vollgeschossen ist die geschossweise Prüfung nach (3), mindestens aber je 20 m³ Mörtel, auch bei Normalmauermörteln NM II, IIa und III und bei Leichtmauermörtel sowie mindestens je 2 m³ bei Dünnbettmörteln durchzuführen, wobei bei den obersten drei Geschossen darauf verzichtet werden darf.