

DIN 4102-4**DIN**

ICS 13.220.50; 91.060.01; 91.100.01

Ersatz für
DIN 4102-4:1994-03,
DIN 4102-4/A1:2004-11 und
DIN 4102-22:2004-11**Brandverhalten von Baustoffen und Bauteilen –
Teil 4: Zusammenstellung und Anwendung klassifizierter Baustoffe,
Bauteile und Sonderbauteile**

Fire behaviour of building materials and building components –
Part 4: Synopsis and application of classified building materials, components and special
components

Comportement au feu des matériaux et composants de construction –
Partie 4: Tableau synoptique et application des matériaux, composants et composants
spéciaux de construction classifiés

Gesamtumfang 198 Seiten

DIN-Normenausschuss Bauwesen (NABau)

DIN 4102-4:2016-05**Inhalt**

Seite

Vorwort	4
Einleitung	6
1 Anwendungsbereich	7
2 Normative Verweisungen	7
2.1 Nationale Normen	7
2.2 Europäische Normen	10
3 Symbole und Abkürzungen	14
3.1 Klassifizierte Betonbauteile (Abschnitt 5)	14
3.2 Klassifizierte Bauteile aus bewehrtem Porenbeton (Abschnitt 6)	14
3.3 Klassifizierte Stahlbauteile (Abschnitt 7)	15
3.4 Klassifizierte Holzbauteile (Abschnitt 8)	15
3.5 Klassifizierte Bauteile aus Mauerwerk (Abschnitt 9)	15
3.6 Ausbau (Abschnitt 10)	16
3.7 Klassifizierte Sonderbauteile mit Ausnahme von Brandwänden (Abschnitt 11)	16
4 Klassifizierte Baustoffe	16
4.1 Allgemeines	16
4.2 Klassifizierte nichtbrennbare Baustoffe	16
4.3 Klassifizierte brennbare Baustoffe	17
5 Klassifizierte Betonbauteile	18
5.1 Grundlagen zur Bemessung von Beton-, Stahlbeton- und Spannbetonbauteilen	18
5.2 Stahlbeton- und Spannbetonbalken	21
5.3 Konsolen und Auflager	23
5.4 Stahlbeton- und Spannbetonplatten	25
5.5 Stahlbetonhohlplatten	31
5.6 Stahlbeton- und Spannbeton-Rippendecken ohne Zwischenbauteile	33
5.7 Stahlbeton- und Spannbeton-Balkendecken sowie entsprechenden Rippendecken mit Zwischenbauteilen	41
5.8 Ziegeldecken nach DIN 1045-100	44
5.9 Stahlbetondächer	46
5.10 Stahlbetonstützen	46
5.11 Klassifizierte nichttragende und tragende Wände	47
5.12 Brandwände	51
5.13 Feuerwiderstandsklassen von Decken aus Leichtbeton mit geschlossenem Gefüge nach DIN EN 206-1:2001-07 und DIN 1045-2	54
5.14 Feuerwiderstandsklassen von Wänden aus Leichtbeton mit geschlossenem Gefüge nach DIN EN 206-1:2001-07 und DIN 1045-2	57
5.15 Feuerwiderstandsklassen von Decken aus Stahlbetonhohlplatten aus haufwerksporigem Leichtbeton nach DIN EN 1520 und DIN 4213	57
5.16 Feuerwiderstandsklassen von Wänden aus Leichtbeton mit haufwerksporigem Gefüge	59
6 Klassifizierte Bauteile aus bewehrtem Porenbeton	72
6.1 Anwendungsbereich	72
6.2 Feuerwiderstandsklassen von bewehrten Porenbeton-Decken- und Dachplatten	72
6.3 Feuerwiderstandsklassen von Wänden aus bewehrtem Porenbeton	74
6.4 Brandwände	77
7 Klassifizierte Stahlbauteile	90
7.1 Bemessung der Stahlbauteile nach DIN EN 1993	90

7.2	Feuerwiderstandsklassen bekleideter Stahlträger	91
7.3	Feuerwiderstandsklassen bekleideter Stahlstützen einschließlich Konsolen	94
7.4	Feuerwiderstandsklassen von Stahlzuggliedern	97
8	Klassifizierte Holzbauteile	98
8.1	Feuerwiderstandsklassen von Holzbauteilen	98
8.2	Feuerwiderstandsklassen von Verbindungen nach DIN EN 1995-1-1:2010-12, Abschnitt 8 und DIN EN 1995-1-1/NA:2013-08, Abschnitt 12	101
9	Klassifizierte Bauteile aus Mauerwerk	107
9.1	Anwendungsbereich der Feuerwiderstandsklassen von Wänden aus Mauerwerk und Wandbauplatten einschließlich von Pfeilern und Stürzen	107
9.2	Grundlagen zur Bemessung von klassifizierten Mauerwerkswänden	109
9.3	Klassifizierte nichttragende Wände aus Mauerwerk, nichttragende Vergusstafeln und nichttragende Wandbauplatten	112
9.4	Klassifizierte tragende Vergusstafeln nach DIN 1053-4	114
9.5	Brandwände aus Vergusstafeln nach DIN 1053-4	115
9.6	2-schalige Außenwände mit Wärmedämmung oder/und Luftschicht, die geschossübergreifende Hohlräume/Dämmungen haben oder über Brandwände geführt werden	116
9.7	Stürze	118
9.8	Anschlüsse und Fugen	119
10	Wand-, Dach- und Deckenkonstruktionen im Holzbau und Ausbau	127
10.1	Grundlagen zu klassifizierten Wänden	127
10.2	Klassifizierte Wände aus Gipsplatten	129
10.3	Klassifizierte 2-schalige Wände aus Holzwoleplatten mit Putz	135
10.4	Klassifizierte Fachwerkwände mit ausgefüllten Gefachen	136
10.5	Klassifizierte Wände in Holztafelbauart	137
10.6	Wände F 30-B aus Vollholz-Blockbalken	146
10.7	Klassifizierte Decken in Holztafelbauart	148
10.8	Klassifizierte Holzbalkendecken	155
10.9	Klassifizierte Dächer aus Holz und Holzwerkstoffen	161
10.10	Klassifizierte Stahlträger- und Stahlbetondecken mit Unterdecken	171
11	Klassifizierte Sonderbauteile mit Ausnahme von Brandwänden	184
11.1	Feuerwiderstandsklassen nichttragender Außenwände	184
11.2	Feuerwiderstandsklassen von Lüftungsleitungen	185
11.3	Installationsschächte und -kanäle sowie Leitungen in Installationsschächten und -kanälen	194
11.4	Gegen Flugfeuer und strahlende Wärme widerstandsfähige Bedachungen	195
	Literaturhinweise	198

DIN 4102-4:2016-05

Vorwort

Diese Norm wurde vom Arbeitsausschuss NA 005-52-04 AA „Brandverhalten von Baustoffen und Bauteilen; Klassifizierung (Katalog)“ des Normenausschusses Bauwesen (NABau) erarbeitet.

DIN 4102 *Brandverhalten von Baustoffen und Bauteilen* besteht aus folgenden Teilen:

- Teil 1: *Baustoffe; Begriffe, Anforderungen und Prüfungen*
- Teil 2: *Bauteile; Begriffe, Anforderungen und Prüfungen*
- Teil 3: *Brandwände und nichttragende Außenwände; Begriffe, Anforderungen und Prüfungen*
- Teil 4: *Zusammenstellung und Anwendung klassifizierter Baustoffe, Bauteile und Sonderbauteile*
- Teil 5: *Feuerschutzabschlüsse, Abschlüsse in Fahrschachtwänden und gegen Feuer widerstandsfähige Verglasungen; Begriffe, Anforderungen und Prüfungen*
- Teil 6: *Lüftungsleitungen; Begriffe, Anforderungen und Prüfungen*
- Teil 7: *Bedachungen; Begriffe, Anforderungen und Prüfungen*
- Teil 8: *Kleinprüfstand*
- Teil 9: *Kabelabschottungen; Begriffe, Anforderungen und Prüfungen*
- Teil 11: *Rohrummantelungen, Rohrabschottungen, Installationsschächte und -kanäle sowie Abschlüsse ihrer Revisionsöffnungen; Begriffe, Anforderungen und Prüfungen*
- Teil 12: *Funktionserhalt von elektrischen Kabelanlagen; Anforderungen und Prüfungen*
- Teil 13: *Brandschutzverglasungen; Begriffe, Anforderungen und Prüfungen*
- Teil 14: *Bodenbeläge und Bodenbeschichtungen; Bestimmung der Flammenausbreitung bei Beanspruchung mit einem Wärmestrahler*
- Teil 15: *Brandschacht*
- Teil 16: *Durchführung von Brandschachtprüfungen*
- Teil 17: *Schmelzpunkt von Mineralfaser-Dämmstoffen; Begriffe, Anforderungen, Prüfung*
- Teil 18: *Feuerschutzabschlüsse; Nachweis der Eigenschaft „selbstschließend“ (Dauerfunktionsprüfung)*
- Teil 20: *Brandverhalten von Baustoffen und Bauteilen — Teil 20: Besonderer Nachweis für das Brandverhalten von Außenwandbekleidungen*
- Teil 21: *Beurteilung des Brandverhaltens von feuerwiderstandsfähigen Lüftungsleitungen (Vornorm)*

Änderungen

Gegenüber DIN 4102-4:1994-03, DIN 4102-4/A1:2004-11 und DIN 4102-22:2004-11 wurden folgende Änderungen vorgenommen:

- a) Anpassung an die europäische Normung;
- b) redaktionelle und technische Überarbeitung;
- c) Aktualisierung anhand von Prüfergebnissen;
- d) Regelungsinhalte, die in den Eurocodes enthalten sind, wurden gestrichen;
- e) Regeln zu Kappen-, Stahlträger- und Hourdisdecken wurden ersatzlos gestrichen.

Frühere Ausgaben

DIN 4102-2: 1934x-08, 1940-11
DIN 4102-4: 1965x-09, 1970-02, 1981-03, 1994-03
DIN 4102-4 Berichtigung 1: 1995-05
DIN 4102-4 Berichtigung 2: 1996-04
DIN 4102-4 Berichtigung 3: 1998-09
DIN 4102-4/A1: 2004-11
DIN 4102-22: 2004-11

DIN 4102-4:2016-05

Einleitung

Die Überarbeitung der Norm wurde insbesondere erforderlich, damit bewährte nichttragende Bauteile und Sonderbauteile unter Verwendung von Baustoffen, für die nunmehr europäische Produktnormen vorliegen, ausgeführt und klassifiziert werden können. Dies ist nur möglich, wenn Auswirkungen auf die Feuerwiderstandsfähigkeit der Bauteile und Sonderbauteile auszuschließen sind. Darüber hinaus wurde auch eine Anpassung an nationale Produktnormen erforderlich.

Die Bemessung der Feuerwiderstandsfähigkeit tragender Bauteile erfolgt grundsätzlich mit den baustoffbezogenen europäischen Bemessungsnormen (Eurocode). Ergänzend hierzu enthält diese Norm Anwendungs- und Ausführungsregelungen. Ebenfalls enthalten sind Angaben zur Feuerwiderstandsfähigkeit derjenigen tragenden Bauteile, für die die Eurocodes keine Bemessungsregelungen beinhalten und die weiterhin nach DIN 4102-2 und DIN 4102-3 klassifiziert werden.

1 Anwendungsbereich

Diese Norm klassifiziert Baustoffe, Bauteile und Sonderbauteile auf der Grundlage von DIN 4102-1, DIN 4102-2, DIN 4102-3, DIN 4102-6 und DIN 4102-7. Diese Norm enthält somit den Nachweis des Brandverhaltens bzw. der Feuerwiderstandsfähigkeit und legt die Anwendungs- und Ausführungsregelungen fest.

Die Klassifizierung von Einzelbauteilen setzt voraus, dass unterstützende und aussteifende Bauteile, an denen die Einzelbauteile angeschlossen werden, mindestens dieselbe Feuerwiderstandsfähigkeit aufweisen.

Darüber hinaus werden auf Grundlage der relevanten europäischen Bemessungsnormen für Bauteile Anwendungs- und Ausführungsregelungen festgelegt.

2 Normative Verweisungen

Die folgenden Dokumente, die in diesem Dokument teilweise oder als Ganzes zitiert werden, sind für die Anwendung dieses Dokuments erforderlich. Bei datierten Verweisungen gilt nur die in Bezug genommene Ausgabe. Bei undatierten Verweisungen gilt die letzte Ausgabe des in Bezug genommenen Dokuments (einschließlich aller Änderungen).

2.1 Nationale Normen

DIN 105-5:2013-06, *Mauerziegel — Teil 5: Leichtlanglochziegel und Leichtlanglochziegelplatten*

DIN 105-6:2013-06, *Mauerziegel — Teil 6: Planziegel*

DIN 105-100:2012-01, *Mauerziegel — Teil 100: Mauerziegel mit besonderen Eigenschaften*

DIN 1045-2:2008-08, *Tragwerke aus Beton, Stahlbeton und Spannbeton — Teil 2: Beton — Festlegung, Eigenschaften, Herstellung und Konformität — Anwendungsregeln zu DIN EN 206-1*

DIN 1045-100, *Bemessung und Konstruktion von Stahlbeton- und Spannbetontragwerken — Teil 100: Ziegeldecken*

DIN 1052-10, *Herstellung und Ausführung von Holzbauwerken — Teil 10: Ergänzende Bestimmungen*

DIN 1053-1:1996-11, *Mauerwerk — Teil 1: Berechnung und Ausführung*

DIN 1053-4:2013-04, *Mauerwerk — Teil 4: Fertigbauteile*

DIN 4072, *Gespundete Bretter aus Nadelholz*

DIN 4102-1, *Brandverhalten von Baustoffen und Bauteilen — Teil 1: Baustoffe; Begriffe, Anforderungen und Prüfungen*

DIN 4102-2:1977-09, *Brandverhalten von Baustoffen und Bauteilen — Bauteile, Begriffe, Anforderungen und Prüfungen*

DIN 4102-3, *Brandverhalten von Baustoffen und Bauteilen — Brandwände und nichttragende Außenwände, Begriffe, Anforderungen und Prüfungen*

DIN 4102-5, *Brandverhalten von Baustoffen und Bauteilen — Feuerschutzabschlüsse, Abschlüsse in Fahrschachtwänden und gegen Feuer widerstandsfähige Verglasungen, Begriffe, Anforderungen und Prüfungen*

DIN 4102-6, *Brandverhalten von Baustoffen und Bauteilen — Lüftungsleitungen, Begriffe, Anforderungen und Prüfungen*

DIN 4102-4:2016-05

DIN 4102-7, *Brandverhalten von Baustoffen und Bauteilen — Teil 7: Bedachungen; Begriffe, Anforderungen und Prüfungen*

DIN 4102-8, *Brandverhalten von Baustoffen und Bauteilen — Teil 8: Kleinprüfstand*

DIN 4102-9, *Brandverhalten von Baustoffen und Bauteilen — Kabelabschottungen; Begriffe, Anforderungen und Prüfungen*

DIN 4102-11, *Brandverhalten von Baustoffen und Bauteilen — Rohrummantelungen, Rohrabschottungen, Installationsschächte und -kanäle sowie Abschlüsse ihrer Revisionsöffnungen; Begriffe, Anforderungen und Prüfungen*

DIN 4102-17, *Brandverhalten von Baustoffen und Bauteilen — Schmelzpunkt von Mineralfaser-Dämmstoffen; Begriffe, Anforderungen, Prüfung*

DIN 4103-1:2015-06, *Nichttragende innere Trennwände — Teil 1: Anforderungen und Nachweise*

DIN 4103-2:2010-11, *Nichttragende innere Trennwände — Teil 2: Trennwände aus Gips-Wandbauplatten*

DIN 4108-10, *Wärmeschutz und Energie-Einsparung in Gebäuden — Teil 10: Anwendungsbezogene Anforderungen an Wärmedämmstoffe — Werkmäßig hergestellte Wärmedämmstoffe*

DIN 4121, *Hängende Drahtputzdecken — Putzdecken mit Metallputzträgern, Rabitzdecken, Anforderungen für die Ausführung*

DIN 4159, *Ziegel für Ziegeldecken und Vergusstafeln, statisch mitwirkend*

DIN 4166:1997-10, *Porenbeton-Bauplatten und Porenbeton-Planbauplatten*

DIN 4213:2003-07, *Anwendung von vorgefertigten bewehrten Bauteilen aus haufwerksporigem Leichtbeton in Bauwerken*

DIN 4223:1958-07, *Gasbeton — Bewehrte Bauteile*

Normenreihe DIN 4223:2003-12, *Anwendung von vorgefertigten bewehrten Bauteilen aus dampfgehärtetem Porenbeton*

DIN 4223-1:2003-12, *Vorgefertigte bewehrte Bauteile aus dampfgehärtetem Porenbeton — Teil 1: Herstellung, Eigenschaften, Übereinstimmungsnachweis*

DIN 4223-2:2003-12, *Vorgefertigte bewehrte Bauteile aus dampfgehärtetem Porenbeton — Teil 2: Bauteile mit statisch anrechenbarer Bewehrung, Entwurf und Bemessung*

DIN 4232:1987-09, *Wände aus Leichtbeton mit haufwerksporigem Gefüge — Bemessung und Ausführung*

DIN 8061, *Rohre aus weichmacherfreiem Polyvinylchlorid (PVC-U) — Allgemeine Güteanforderungen, Prüfung*

DIN 8075, *Rohre aus Polyethylen (PE) — PE 80, PE 100 — Allgemeine Güteanforderungen, Prüfungen*

DIN 8078, *Rohre aus Polypropylen (PP) — PP-H, PP-B, PP-R, PP-RCT — Allgemeine Güteanforderungen, Prüfung*

DIN 18148, *Hohlwandplatten aus Leichtbeton*

DIN 18162:2000-10, *Wandbauplatten aus Leichtbeton, unbewehrt*

DIN 18168-1, *Gipsplatten-Deckenbekleidungen und Unterdecken — Teil 1: Anforderungen an die Ausführung*

- DIN 18180, *Gipsplatten — Arten und Anforderungen*
- DIN 18181, *Gipsplatten im Hochbau — Verarbeitung*
- DIN 18182-1, *Zubehör für die Verarbeitung von Gipsplatten — Teil 1: Profile aus Stahlblech*
- DIN 18182-2, *Zubehör für die Verarbeitung von Gipsplatten — Teil 2: Schnellbauschrauben, Klammern und Nägel*
- DIN 18183-1, *Trennwände und Vorsatzschalen aus Gipsplatten mit Metallunterkonstruktionen — Teil 1: Beplankung mit Gipsplatten*
- DIN 18317:2015-08, *VOB Vergabe- und Vertragsordnung für Bauleistungen — Teil C: Allgemeine Technische Vertragsbedingungen für Bauleistungen (ATV) — Verkehrswegebauarbeiten — Oberbauschichten aus Asphalt*
- DIN 18550-1, *Planung, Zubereitung und Ausführung von Innen- und Außenputzen — Teil 1: Ergänzende Festlegungen zu DIN EN 13914-1 für Außenputze*
- DIN 18550-2, *Planung, Zubereitung und Ausführung von Innen- und Außenputzen — Teil 2: Ergänzende Festlegungen zu DIN EN 13914-2 für Innenputze*
- DIN 18558, *Kunstharzputze; Begriffe, Anforderungen, Ausführung*
- DIN 18560-1, *Estriche im Bauwesen — Teil 1: Allgemeine Anforderungen, Prüfung und Ausführung*
- DIN 18560-2, *Estriche im Bauwesen — Teil 2: Estriche und Heizestriche auf Dämmschichten (schwimmende Estriche)*
- DIN 20000-1, *Anwendung von Bauprodukten in Bauwerken — Teil 1: Holzwerkstoffe*
- DIN 20000-401:2012-11, *Anwendung von Bauprodukten in Bauwerken — Teil 401: Regeln für die Verwendung von Mauerziegeln nach DIN EN 771-1:2011-07*
- DIN V 106:2005-10, *Kalksandsteine mit besonderen Eigenschaften*
- DIN V 4165-100:2005-10, *Porenbetonsteine — Teil 100: Plansteine und Planelemente mit besonderen Eigenschaften*
- DIN V 18151-100:2005-10, *Hohlblöcke aus Leichtbeton — Teil 100: Hohlblöcke mit besonderen Eigenschaften*
- DIN V 18152-100:2005-10, *Vollsteine und Vollblöcke aus Leichtbeton — Teil 100: Vollsteine und Vollblöcke mit besonderen Eigenschaften*
- DIN V 18153-100:2005-10, *Mauersteine aus Beton (Normalbeton) — Teil 100: Mauersteine mit besonderen Eigenschaften*
- DIN V 20000-201:2006-11, *Anwendung von Bauprodukten in Bauwerken — Teil 201: Anwendungsnorm für Abdichtungsbahnen nach Europäischen Produktnormen zur Verwendung in Dachabdichtungen*
- DIN V 20000-402:2005-06, *Anwendung von Bauprodukten in Bauwerken — Teil 402: Regeln für die Verwendung von Kalksandsteinen nach DIN EN 771-2:2005-05*
- DIN V 20000-403:2005-06, *Anwendung von Bauprodukten in Bauwerken — Teil 403: Regeln für die Verwendung von Mauersteinen aus Beton nach DIN EN 771-3:2005-05*

DIN 4102-4:2016-05

DIN V 20000-404:2006-01, *Anwendung von Bauprodukten in Bauwerken — Teil 404: Regeln für die Verwendung von Porenbetonsteinen nach DIN EN 771-4:2005-05*

DIN V 20000-412, *Anwendung von Bauprodukten in Bauwerken — Teil 412: Regeln für die Verwendung von Mauermörtel nach DIN EN 998-2:2003-09*

2.2 Europäische Normen

DIN EN 197-1, *Zement — Teil 1: Zusammensetzung, Anforderungen und Konformitätskriterien von Normalzement*

DIN EN 206-1:2001-07, *Beton — Teil 1: Festlegung, Eigenschaften, Herstellung und Konformität*

DIN EN 300, *Platten aus langen, flachen, ausgerichteten Spänen (OSB) — Definitionen, Klassifizierung und Anforderungen*

DIN EN 312, *Spanplatten — Anforderungen*

DIN EN 438-1, *Dekorative Hochdruck-Schichtpressstoffplatten (HPL) — Platten auf Basis härtbarer Harze (Schichtpressstoffe) — Teil 1: Einleitung und allgemeine Informationen*

DIN EN 622-1, *Faserplatten — Anforderungen — Teil 1: Allgemeine Anforderungen*

DIN EN 634-2, *Zementgebundene Spanplatten — Anforderungen — Teil 2: Anforderungen an Portlandzement (PZ) gebundene Spanplatten zur Verwendung im Trocken-, Feucht- und Außenbereich*

DIN EN 636, *Sperrholz — Anforderungen*

DIN EN 771-1:2011-07, *Festlegungen für Mauersteine — Teil 1: Mauerziegel; Deutsche Fassung EN 771-1:2011*

DIN EN 771-2:2011-07, *Festlegungen für Mauersteine — Teil 2: Kalksandsteine; Deutsche Fassung EN 771-2:2011*

DIN EN 771-3:2011-07, *Festlegungen für Mauersteine — Teil 3: Mauersteine aus Beton (mit dichten und porigen Zuschlägen); Deutsche Fassung EN 771-3:2011*

DIN EN 771-4:2011-07, *Festlegungen für Mauersteine — Teil 4: Porenbetonsteine; Deutsche Fassung EN 771-4:2011*

DIN EN 998-1, *Festlegungen für Mörtel im Mauerwerksbau — Teil 1: Putzmörtel*

DIN EN 998-2, *Festlegungen für Mörtel im Mauerwerksbau — Teil 2: Mauermörtel*

DIN EN 1363-2, *Feuerwiderstandsprüfungen — Teil 2: Alternative und ergänzende Verfahren; Deutsche Fassung EN 1363-2:1999*

DIN EN 1364-2, *Feuerwiderstandsprüfungen für nichttragende Bauteile — Teil 2: Unterdecken*

DIN EN 1520, *Vorgefertigte Bauteile aus haufwerksporigem Leichtbeton und mit statisch anrechenbarer oder nicht anrechenbarer Bewehrung*

DIN EN 1858, *Abgasanlagen — Bauteile — Betonformblöcke*

DIN EN 1991-1-1/NA:2010-12, *Nationaler Anhang — National festgelegte Parameter — Eurocode 1: Einwirkungen auf Tragwerke — Teil 1-1: Allgemeine Einwirkungen auf Tragwerke – Wichten, Eigengewicht und Nutzlasten im Hochbau*

DIN EN 1991-1-2, *Eurocode 1 — Einwirkungen auf Tragwerke — Teil 1-2: Allgemeine Einwirkungen — Brandeinwirkungen auf Tragwerke*

DIN EN 1992-1-1:2011-01, *Eurocode 2: Bemessung und Konstruktion von Stahlbeton- und Spannbetontragwerken — Teil 1-1: Allgemeine Bemessungsregeln und Regeln für den Hochbau; Deutsche Fassung EN 1992-1-1:2004+AC:2010 mit A1:2015-03*

DIN EN 1992-1-1/NA, *Nationaler Anhang — National festgelegte Parameter — Eurocode 2: Bemessung und Konstruktion von Stahlbeton- und Spannbetontragwerken — Teil 1-1: Allgemeine Bemessungsregeln und Regeln für den Hochbau mit A1:2015-12*

DIN EN 1992-1-2:2010-12, *Eurocode 2: Bemessung und Konstruktion von Stahlbeton- und Spannbetontragwerken — Teil 1-2: Allgemeine Regeln — Tragwerksbemessung für den Brandfall; Deutsche Fassung EN 1992-1-2:2004+AC:2008*

DIN EN 1992-1-2/NA, *Nationaler Anhang — National festgelegte Parameter — Eurocode 2: Bemessung und Konstruktion von Stahlbeton- und Spannbetontragwerken — Teil 1-2: Allgemeine Regeln — Tragwerksbemessung für den Brandfall mit A1:2015-09*

DIN EN 1993-1-1, *Eurocode 3: Bemessung und Konstruktion von Stahlbauten — Teil 1-1: Allgemeine Bemessungsregeln und Regeln für den Hochbau; Deutsche Fassung EN 1993-1-1:2005+AC:2009*

DIN EN 1993-1-2:2010-12, *Eurocode 3: Bemessung und Konstruktion von Stahlbauten — Teil 1-2: Allgemeine Regeln — Tragwerksbemessung für den Brandfall; Deutsche Fassung EN 1993-1-2:2005+AC:2009*

DIN EN 1995-1-1:2010-12, *Eurocode 5: Bemessung und Konstruktion von Holzbauten — Teil 1-1: Allgemeines — Allgemeine Regeln und Regeln für den Hochbau; Deutsche Fassung EN 1995-1-1:2004+AC:2006+A1:2008*

DIN EN 1995-1-1/NA:2013-08, *Nationaler Anhang — National festgelegte Parameter — Eurocode 5: Bemessung und Konstruktion von Holzbauten — Teil 1-1: Allgemeines — Allgemeine Regeln und Regeln für den Hochbau*

DIN EN 1995-1-2:2010-12, *Eurocode 5: Bemessung und Konstruktion von Holzbauten — Teil 1-2: Allgemeine Regeln — Tragwerksbemessung für den Brandfall; Deutsche Fassung EN 1995-1-2:2004 + AC:2009*

DIN EN 1995-1-2/NA, *Nationaler Anhang — National festgelegte Parameter — Eurocode 5: Bemessung und Konstruktion von Holzbauten — Teil 1-2: Allgemeine Regeln — Tragwerksbemessung für den Brandfall*

DIN EN 1996-1-1, *Eurocode 6: Bemessung und Konstruktion von Mauerwerksbauten — Teil 1-1: Allgemeine Regeln für bewehrtes und unbewehrtes Mauerwerk*

DIN EN 1996-1-1/NA:2012-05, *Nationaler Anhang — National festgelegte Parameter — Eurocode 6: Bemessung und Konstruktion von Mauerwerksbauten — Teil 1-1: Allgemeine Regeln für bewehrtes und unbewehrtes Mauerwerk*

DIN EN 1996-1-2:2011-04, *Eurocode 6: Bemessung und Konstruktion von Mauerwerksbauten — Teil 1-2: Allgemeine Regeln — Tragwerksbemessung für den Brandfall; Deutsche Fassung EN 1996-1-2:2005+AC:2010*

DIN EN 1996-1-2/NA, *Nationaler Anhang — National festgelegte Parameter — Eurocode 6: Bemessung und Konstruktion von Mauerwerksbauten — Teil 1-2: Allgemeine Regeln — Tragwerksbemessung für den Brandfall*

DIN EN 1996-2, *Eurocode 6: Bemessung und Konstruktion von Mauerwerksbauten — Teil 2: Planung, Auswahl der Baustoffe und Ausführung von Mauerwerk*

DIN 4102-4:2016-05

DIN EN 1996-2/NA:2012-01, *Nationaler Anhang — National festgelegte Parameter — Eurocode 6: Bemessung und Konstruktion von Mauerwerksbauten — Teil 2: Planung, Auswahl der Baustoffe und Ausführung von Mauerwerk*

DIN EN 1996-3, *Eurocode 6: Bemessung und Konstruktion von Mauerwerksbauten — Teil 3: Vereinfachte Berechnungsmethoden für unbewehrte Mauerwerksbauten*

DIN EN 1996-3/NA, *Nationaler Anhang — National festgelegte Parameter — Eurocode 6: Bemessung und Konstruktion von Mauerwerksbauten — Teil 3: Vereinfachte Berechnungsmethoden für unbewehrte Mauerwerksbauten*

DIN EN 10025, *Warmgewalzte Erzeugnisse aus unlegierten Baustählen — Technische Lieferbedingungen (enthält Änderung A1:1993)*

DIN EN 10025-2, *Warmgewalzte Erzeugnisse aus Baustählen — Teil 2: Technische Lieferbedingungen für unlegierte Baustähle*

E DIN EN 10056-1, *Gleichschenklige und ungleichschenklige Winkel aus Stahl — Teil 1: Maße*

DIN EN 10088-3, *Nichtrostende Stähle — Teil 3: Technische Lieferbedingungen für Halbzeug, Stäbe, Walzdraht, gezogenen Draht, Profile und Blankstahlerzeugnisse aus korrosionsbeständigen Stählen für allgemeine Verwendung*

E DIN EN 10255, *Rohre aus unlegiertem Stahl mit Eignung zum Gewindeschneiden, Schweißen und für andere Fügeverfahren — Anforderungen und Prüfverfahren*

DIN EN 12446, *Abgasanlagen — Bauteile — Außenschalen aus Beton*

DIN EN 12467, *Faserzement-Tafeln — Produktspezifikation und Prüfverfahren*

DIN EN 12597, *Bitumen und bitumenhaltige Bindemittel — Terminologie*

DIN EN 12859:2011-05, *Gips-Wandbauplatten — Begriffe, Anforderungen und Prüfverfahren; Deutsche Fassung EN 12859:2011*

DIN EN 12860, *Gipskleber für Gips-Wandbauplatten — Begriffe, Anforderungen, Prüfverfahren*

DIN EN 13162, *Wärmedämmstoffe für Gebäude — Werkmäßig hergestellte Produkte aus Mineralwolle (MW) — Spezifikation*

DIN EN 13163, *Wärmedämmstoffe für Gebäude — Werkmäßig hergestellte Produkte aus expandiertem Polystyrol (EPS) — Spezifikation*

DIN EN 13164, *Wärmedämmstoffe für Gebäude — Werkmäßig hergestellte Produkte aus extrudiertem Polystyrolschaum (XPS) — Spezifikation*

DIN EN 13165, *Wärmedämmstoffe für Gebäude — Werkmäßig hergestellte Produkte aus Polyurethan-Hartschaum (PU) — Spezifikation*

DIN EN 13166, *Wärmedämmstoffe für Gebäude — Werkmäßig hergestellte Produkte aus Phenolharzschaum (PF) — Spezifikation*

DIN EN 13168, *Wärmedämmstoffe für Gebäude — Werkmäßig hergestellte Produkte aus Holzwolle (WW) — Spezifikation*

DIN EN 13169, *Wärmedämmstoffe für Gebäude — Werkmäßig hergestellte Produkte aus Blähperlit (EPB) — Spezifikation*

DIN EN 13279-1, *Gipsbinder und Gips-Trockenmörtel — Teil 1: Begriffe und Anforderungen*

DIN EN 13353, *Massivholzplatten (SWP) — Anforderungen*

DIN EN 13501-2, *Klassifizierung von Bauprodukten und Bauarten zu ihrem Brandverhalten — Teil 2: Klassifizierung mit den Ergebnissen aus den Feuerwiderstandsprüfungen, mit Ausnahme von Lüftungsanlagen*

DIN EN 13707, *Abdichtungsbahnen — Bitumenbahnen mit Trägereinlage für Dachabdichtungen — Definitionen und Eigenschaften*

DIN EN 13914-1, *Planung, Zubereitung und Ausführung von Innen- und Außenputzen — Teil 1: Außenputz*

DIN EN 13914-2, *Planung, Zubereitung und Ausführung von Innen- und Außenputzen — Teil 2: Planung und wesentliche Grundsätze für Innenputz*

DIN EN 13964, *Unterdecken — Anforderungen und Prüfverfahren*

DIN EN 13986, *Holzwerkstoffe zur Verwendung im Bauwesen — Eigenschaften, Bewertung der Konformität und Kennzeichnung*

DIN EN 14279, *Furnierschichtholz (LVL) — Definitionen, Klassifizierung und Spezifikationen*

DIN EN 14374, *Holzbauwerke — Furnierschichtholz für tragende Zwecke — Anforderungen*

DIN EN 14519, *Innen- und Außenbekleidungen aus massivem Nadelholz — Profilholz mit Nut und Feder*

DIN EN 15037-2, *Betonfertigteile — Balkendecken mit Zwischenbauteilen — Teil 2: Zwischenbauteile aus Beton*

DIN EN 15037-3, *Betonfertigteile — Balkendecken mit Zwischenbauteilen — Teil 3: Keramische Zwischenbauteile*

DIN EN 15283-2, *Faserverstärkte Gipsplatten — Begriffe, Anforderungen und Prüfverfahren — Teil 2: Gipsfaserplatten*

DIN EN 15318:2008-01, *Planung und Ausführung von Bauteilen aus Gips-Wandbauplatten*

DIN EN 50575, *Starkstromkabel und -leitungen, Steuer- und Kommunikationskabel — Kabel und Leitungen für allgemeine Anwendungen in Bauwerken in Bezug auf die Anforderungen an das Brandverhalten*

DIN EN ISO 898-1, *Mechanische Eigenschaften von Verbindungselementen aus Kohlenstoffstahl und legiertem Stahl — Teil 1: Schrauben mit festgelegten Festigkeitsklassen — Regelgewinde und Feingewinde*

DIN EN ISO 6927, *Bauwesen — Dichtstoffe — Begriffe (ISO 6927:2012)*

DIN 4102-4:2016-05**3 Symbole und Abkürzungen**

Für die Anwendung dieses Dokuments gelten die folgenden Symbole und Abkürzungen.

3.1 Klassifizierte Betonbauteile (Abschnitt 5)

A	Querschnittsfläche
H	Gesamthöhe eines Querschnitts
V	Querkraft
V_{Ed}	Bemessungswert der einwirkenden Querkraft nach DIN EN 1992-1-1
$V_{Rd,c}$	Bemessungswert für den einwirkenden Querkraftwiderstand nach DIN EN 1992-1-1
N	Normalkraft
$N_{Rd,c,0}$	aufnehmbare zentrische Last nach DIN EN 1992-1-1
$N_{Rd,e,0}$	aufnehmbare exzentrische Last nach DIN EN 1992-1-1
$N_{Rd,c,t}$	aufnehmbare zentrische Last nach 90 min Brandeinwirkung
$N_{Rd,e,t}$	aufnehmbare exzentrische Last nach 90 min Brandeinwirkung
f_{ck}	Charakteristische Zylinderdruckfestigkeit des Betons nach 28 Tagen
a	Achsabstand; kleinster Abstand des Betonstahls oder Spannstahls von der brandbeanspruchten Brandteilerfläche
b	Breite eines Querschnitts
h	Dicke oder Höhe eines Querschnitts
h_s	Geschosshöhe, Dollendurchmesser
l	Länge, Systemlänge, Stützweite
n	Anzahl der Bewehrungsstäbe
t_j	Sollfugenbreite
μ	Bezogenes Moment
θ_{cr}	kritische Stahltemperatur

3.2 Klassifizierte Bauteile aus bewehrtem Porenbeton (Abschnitt 6)

ρ	Bewehrungsgrad des Bauteils in %
A_s	Querschnittsfläche des Bauteils
A_c	Querschnittsfläche der Biegezugbewehrung
d	Dicke
zul σ_s	zulässige Stahlspannung
f_{yk}	charakteristischer Wert der Streckgrenze von Betonstahl
γ_s	Teilsicherheitsbeiwert für Betonstahl
M	größter Biegemoment aus ständiger Last und Verkehrslast
M_{Rd}	Bemessungswert des aufnehmbaren Biegemoments nach DIN 4223
$F_{Id,red}$	die um $\frac{M}{M_{Rd}}$ abgeminderte Zugkraft der Biegezugbewehrung infolge des Bemessungswerts des Biegemoments M_{Rd}
F_{Id}	Zugkraft in der Biegezugbewehrung infolge des Bemessungswerts der Biegemomente

3.3 Klassifizierte Stahlbauteile (Abschnitt 7)

A_p/V	Profilmfaktor nach DIN EN 1993-1-2
D	Gesamtputzdicke
d	Dicke
d_M	Dicke der Ausmauerung
T	Temperatur
ε	Dehnung

3.4 Klassifizierte Holzbauteile (Abschnitt 8)

α_V	Ausnutzungsgrad der Schub- bzw. Scherspannung unter Normaltemperatur nach DIN EN 1995-1-1:2010-12
b_{ef}	Breite des Restquerschnitts in Abhängigkeit von der Abbrandgeschwindigkeit β_n (siehe DIN EN 1995-1-2:2010-12, Tabelle 3.1) und der Feuerwiderstandsdauer t
h_{ef}	Höhe des Restquerschnitts in Abhängigkeit von der Abbrandgeschwindigkeit β_n (siehe DIN EN 1995-1-2:2010-12, Tabelle 3.1) und der Feuerwiderstandsdauer t
t_r	erforderliche Mindestdicke der Verstärkung bei Normaltemperatur
k_{fi}	aus DIN EN 1995-1-1:2010-12, Tabelle 2.1
$t_{1,fi}$	Seitenholzdicke im Brandfall
a_{fi}	nach DIN EN 1995-1-2:2010-12, Gleichung (6.1)
$F_{c,\alpha,d}$	der Bemessungswert der Beanspruchbarkeit der anzuschließenden Strebe, oder von Ähnlichem, bei Bemessung der Versätze nach DIN EN 1995-1-1/NA:2013-08, Abschnitt 12
β_n	Bemessungswert der ideellen Abbrandrate nach DIN EN 1995-1-2:2010-12, Tabelle 3.1, in mm/min
t	Dauer der Brandbeanspruchung in min
k_{mod}	Modifikationsbeiwert nach DIN EN 1995-1-1 zur Berücksichtigung der Nutzungsklasse und der Lasteinwirkungsdauer
b	Mindestbalkenbreite/Breite
d	Mindestdicke der Bekleidung/Laschen
h	Höhe
$a_{3,t,c}; a_{4,t7c}$	Mindestrandabstände
F_{RK}	Charakteristische Dübeltragfähigkeit nach DIN EN 1995-1-1:2010-12, Abschnitt 8
a_{fi}	nach DIN EN 1995-1-2:2010-12, Gleichung (6.1)
c_{fi}	Mindest-Dicke von Holz-Decklaschen für Stahl- und Stahlblechformteile
t_1	Seitenholzbreite
t_v	Versatz-Tiefe
v_t	Dicke von Holz-Decklaschen für Versätze
a	Randabstand parallel oder rechtwinklig zur Faser

3.5 Klassifizierte Bauteile aus Mauerwerk (Abschnitt 9)

h_k	Knicklänge der Wand nach DIN 1053-1:1996-11
d	Wanddicke
b	Wandbreite
α_{fi}	Ausnutzungsfaktor im Brandfall nach DIN EN 1996-1-2/NA

DIN 4102-4:2016-05**3.6 Ausbau (Abschnitt 10)**

b	Breite
d	Dicke der Beplankung/Bekleidung/Putzschicht
d_W	Maßgebende Dicke bei profilierten Brettern nach Bild 10.8 (Wand)
d_D	Maßgebende Dicke bei profilierten Brettern nach Bild 10.16 (Decke)
D	Dicke der Dämmschicht (Nenndicke)
ρ	Rohdichte (Nennwert)
α_7	Ausnutzungsgrad
$\sigma_{c,90,d}$	der Bemessungswert der Druckspannung in der wirksamen Kontaktfläche rechtwinklig zur Faserrichtung, ermittelt mit der Querschnittsfläche der Stütze nach kalter Bemessung
$k_{c,90}$	der Beiwert zur Berücksichtigung der Art der Einwirkung, der Spaltgefahr und des Grades der Druckverformung
$f_{c,90,d}$	der Bemessungswert der Druckfestigkeit rechtwinklig zur Faser
q	Belastung
l	Spannweite/Abstand
e	Fugenversatz
a	Fugenbreite (bei Trennwänden)
a	Abhängehöhe (bei Unterdecken)

3.7 Klassifizierte Sonderbauteile mit Ausnahme von Brandwänden (Abschnitt 11)

σ	Zugspannung
τ	Scherspannung
e	Abstand

4 Klassifizierte Baustoffe**4.1 Allgemeines**

(1) Die in dieser Norm angegebenen Baustoffklassen gelten nur für die genannten Baustoffe oder Baustoffverbunde. Nicht genannte Verbunde, z. B. Verbunde von brennbaren Baustoffen mit anderen nichtbrennbaren oder brennbaren Baustoffen, können ein anderes Brandverhalten und damit eine andere Baustoffklasse besitzen.

(2) Die Klassifizierung bleibt bei den in Abschnitt 4 genannten nichtbrennbaren Baustoffen auch dann erhalten, wenn sie oberflächlich mit Anstrichen auf Dispersions- oder Alkydharzbasis oder mit üblichen Papier-Wandbekleidungen (Tapeten) versehen sind, sofern die Dicke $\leq 0,5$ mm ist.

4.2 Klassifizierte nichtbrennbare Baustoffe**4.2.1 Baustoffklasse A1 nach DIN 4102-1**

(1) Beton nach DIN EN 206-1:2001-07/DIN 1045-2, Stahlbeton und Spannbeton nach DIN EN 1992-1-1 /DIN EN 1992-1-1/NA sowie Leichtbeton nach DIN 4213 mit natürlichen oder werksmäßig hergestellten Zuschlägen unter Verwendung eines Bindemittels.

(2) Sand, Kies, Lehm, Ton und alle sonstigen in der Natur vorkommenden bautechnisch verwendeten Gesteine, Mineralien, Erden, Lavaschlacken, Naturbims.

(3) Aus Gesteinen und Mineralien durch Brennen und/oder hydrothermale Prozesse und/oder Blähprozesse gewonnene Baustoffe — Zuschläge, Bindemittel —, wie Zement, Kalk, Gips, Anhydrit, Schlacken-Hüttenbims, Blähton, Blähschiefer sowie Blähperlite und -vermiculite, Schaumglas, Ziegelsplit.

(4) Ziegel nach DIN 4159.

(5) Metallene Putzträger.

(6) Bewehrter Porenbeton nach den Normen der Reihe DIN 4223-1 bis -5.

(7) Metall- sowie Stahlbauteile.

(8) Metalle und Legierungen in nicht fein zerteilter Form mit Ausnahme der Alkali- und Erdalkalimetalle und ihrer Legierungen.

(9) Steinzeug, keramische Platten.

(10) Baustoffe, die nicht mehr als 1 % (Massenanteil) homogen verteilte organische Bestandteile haben.

4.2.2 Baustoffklasse A2 nach DIN 4102-1

(1) Gipsplatten GKF nach DIN 18180 mit geschlossener Oberfläche.

4.3 Klassifizierte brennbare Baustoffe

4.3.1 schwerentflammbare Baustoffe, Baustoffklasse B1 nach DIN 4102-1

(1) Putze nach DIN 18850-1 und DIN 18850-2.

(2) Kunstharzputze nach DIN 18558 mit ausschließlich mineralischen Zuschlägen auf massivem mineralischem Untergrund.

(3) Gussasphaltestrich nach DIN 18560-1 ohne weiteren Belag bzw. ohne weitere Beschichtung.

(4) Walzasphalt nach DIN EN 12597 und DIN 18317:2015-08, 3.3.1, ohne weiteren Belag und ohne weitere Beschichtung.

(5) Rohre und Formstücke aus weichmacherfreiem Polyvinylchlorid (PVC-U) nach DIN 8061 mit Wanddicke (Nennmaß) $\leq 3,2$ mm.

4.3.2 normalentflammbare Baustoffe, Baustoffklasse B2 nach DIN 4102-1

(1) Kunstharzmörtel (Dispersions-Klebemörtel) $d \leq 3$ mm.

(2) Holz, mit einer Rohdichte ≥ 400 kg/m³ und einer Dicke $t > 2$ mm oder mit einer Rohdichte von ≥ 230 kg/m³ und einer Dicke 5 mm $< t < 22$ mm.

(3) Rohre und Formstücke aus

— weichmacherfreiem Polyvinylchlorid (PVC-U) nach DIN 8061 mit Wanddicke (Nennmaß) $> 3,2$ mm;

— Polypropylen (PP) nach DIN 8078;

— Polyethylen hoher Dichte (PE-HD) nach DIN 8075.

DIN 4102-4:2016-05**5 Klassifizierte Betonbauteile****5.1 Grundlagen zur Bemessung von Beton-, Stahlbeton- und Spannbetonbauteilen****5.1.1 Anwendungsbereich**

(1) Die Angaben in 5.1 bis 5.12 gelten für Bauteile aus Normalbeton nach DIN EN 206-1:2001-07/ DIN 1045-2 der Festigkeitsklassen \leq C80/95.

(2) Angaben zu tragenden Bauteilen aus Leichtbeton mit geschlossenem Gefüge enthalten 5.13 und 5.14. Angaben zu tragenden Bauteilen aus Leichtbeton mit haufwerksporigem Gefüge enthalten 5.15 und 5.16.

(3) Soweit DIN EN 1992-1-1 bzw. DIN EN 1992-1-2 in Bezug genommen werden, sind zusätzlich die Regelungen in den Nationalen Anhängen DIN EN 1992-1-1/NA bzw. DIN EN 1992-1-2/NA zu beachten.

(4) Die Feuerwiderstandsklasse – Benennung bleibt bei den in Abschnitt 5 klassifizierten Bauteilen auch dann erhalten, wenn sie oberflächlich mit Anstrichen auf Dispersions- oder Alkydharzbasis oder mit üblichen Papier-Wandbekleidungen (Tapeten) versehen sind, sofern die Dicke \leq 0,5 mm ist.

5.1.2 Achsabstand der Bewehrung

(1) Der Achsabstand a der Bewehrung ist nach DIN EN 1992-1-2:2010-12, 5.2 zu ermitteln.

(2) Alle in Abschnitt 5 angegebenen Bemessungstabellen gelten für eine kritische Stahltemperatur von $\theta_{cr} = 500$ °C.

(3) Bei Verwendung von Betonstählen und Spannstählen mit $\theta_{cr} \neq 500$ °C sind die in den Bemessungstabellen von Abschnitt 5 enthaltenen Mindestachsabstände a , a_{sd} und a_o um die nach DIN EN 1992-1-2:2010-12, 5.2 ermittelten Δa -Werte zu verändern.

(4) Sofern Stabbündel verwendet werden, beziehen sich alle Werte von a auf die Achse der Bündel.

(5) Wenn in den Tabellen von Abschnitt 5 keine Angaben für Achsabstände a gemacht werden, gilt c_{nom} nach DIN EN 1992-1-1:2011-01, 4.4.1.

5.1.3 Betondeckung der Bewehrung

(1) Die Betondeckung c in dieser Norm entspricht c_{nom} nach DIN EN 1992-1-1:2011-01, 4.4.1 mit einem Vorhaltemaß $\Delta c_{dev} = 10$ mm.

ANMERKUNG Die Betondeckung c ist entsprechend der Definition in DIN EN 1992-1-1:2011-01, 4.4.1, der Abstand zwischen der Staboberfläche der Bewehrungsstäbe (unterschiedlich für Längsstäbe und Querbewehrungsstäbe) und der Bauteiloberfläche.

(2) Wenn der Achsabstand der Bewehrung bei biegebeanspruchten Bauteilen $a \geq 70$ mm ist, sollte eine Oberflächenbewehrung nach DIN EN 1992-1-2:2010-12, 4.5.2 eingebaut werden.

(3) Bügel dürfen als Oberflächenbewehrung herangezogen werden.

(4) Als Abstandhalter für die Bewehrung dürfen auch übliche punkt- und linienförmige Kunststoffabstandhalter aus brennbaren Baustoffen verwendet werden, ohne dass die Klassifizierung – Benennung - verlorenght.

5.1.4 Putzbekleidungen

(1) Wenn bei Stahlbeton- oder Spannbetonbauteilen der mögliche Achsabstand der Bewehrung konstruktiv begrenzt ist und wenigstens den Mindestwerten für F 30 entspricht oder Bauteile in brandschutztechnischer Hinsicht nachträglich verstärkt werden müssen, so darf der für höhere Feuerwiderstandsklassen notwendige Achsabstand — zum Teil auch die erforderlichen Querschnittsmaße — ergänzend zu DIN EN 1992-1-2:2012-12, 4.7 nach den Angaben dieses Abschnitts durch Putzbekleidungen ersetzt werden.

(2) Sofern in 5.2 bis 5.12 keine einschränkenden Angaben gemacht werden, gelten als Ersatz für den Achsabstand a oder ein Querschnittsmaß die in Tabelle 5.1 angegebenen Werte. Die Putzdicke darf die in der letzten Spalte der Tabelle 5.1 jeweils angegebene Maximaldicke nicht überschreiten.

Tabelle 5.1 — Putzdicke als Ersatz für den Achsabstand a oder ein Querschnittsmaß

Zeile	Putzart	Erforderliche Putzdicke als Ersatz für 10 mm Normalbeton mm	Maximal zulässige Putzdicke mm
1	Putze ohne Putzträger nach 5.1.4 (3)		
	a) Kalk-Zementmörtel nach DIN EN 998-1 in Verbindung mit DIN 18550-2 bzw. DIN EN 13914-2	15	20
	b) Gipsmörtel nach DIN EN 13279-1 in Verbindung mit DIN 18550-2 bzw. DIN EN 13914-2	10	25
2	Putze auf Putzträgern nach 5.1.4 (4)	8	25 ^a
3	Putze auf Putzträgern nach 5.1.4 (5)	5	30 ^a
4	Putze auf Holzwolle-Platten	Angaben siehe 5.1.4 (6)	
^a Gemessen über Putzträger			

(3) Als Putze **ohne Putzträger** können Kalk-Zementmörtel nach Tabelle 5.1, Zeile 1a) bzw. Gipsmörtel nach Tabelle 5.1, Zeile 1b) verwendet werden. Voraussetzung für die brandschutztechnische Wirksamkeit ist eine ausreichende Haftung am Putzgrund. Sie wird sichergestellt, wenn der Putzgrund

- a) die Anforderungen nach DIN 18550-2 bzw. DIN EN 13914-2,
- b) einen Spritzbewurf nach Normen der Reihe DIN 18550 bzw. Normen der Reihe DIN EN 13914 erhält und
- c) aus Beton der folgenden Arten besteht:
 - Beton nach DIN EN 206-1:2001-07/DIN 1045-2 unter Verwendung üblicher Schalungen, z. B. unter Verwendung von Holzschalung, Stahlschalung oder kunststoffbeschichteten Schaltafeln,
 - Beton nach DIN EN 206-1:2001-07/DIN 1045-2 in Verbindung mit Zwischenbauteilen nach DIN EN 15037-2, und DIN EN 15037-3,
 - Beton nach DIN EN 206-1:2001-07/DIN 1045-2 in Verbindung mit Deckenziegeln für Ziegeldecken nach DIN 4159,
 - haufwerksporiger Leichtbeton, z. B. Bimsbeton, nach DIN EN 1520,
 - Porenbeton nach DIN 4223-1.

ANMERKUNG Die Verwendbarkeit von Putzbekleidungen, die brandschutztechnisch notwendig sind und die nicht durch Putzträger (Rippenstreckmetall, Drahtgewebe oder ähnliches) am Bauteil gehalten werden — das heißt

DIN 4102-4:2016-05

Putzbekleidungen ohne Putzträger, die die Anforderungen von Absatz (3) nicht erfüllen —, ist gesondert nachzuweisen, z. B. durch eine allgemeine bauaufsichtliche Zulassung (siehe Bauregelliste).

(4) Auf nichtbrennbaren Putzträgern können Putze aus Kalkmörtel, Kalk-Zementmörtel nach DIN EN 998-1 oder aus Gipsmörtel der Putzgruppen B1-B7 nach DIN EN 13279-1 in Verbindung mit DIN 18550-2 bzw. DIN EN 13914-2 sowie Putze nach Absatz (5) verwendet werden. Als Putzträger eignen sich nichtbrennbare Putzträger, z. B. Drahtgewebe, Ziegeldrahtgewebe oder Rippenstreckmetall. Voraussetzungen für die brandschutztechnische Wirksamkeit der genannten Putze auf nichtbrennbaren Putzträgern sind:

- a) Der Putzträger muss ausreichend am zu schützenden Bauteil verankert werden, z. B. durch Anschrauben oder Anrödeln — auch unter Zuhilfenahme von abstandhaltenden Stahlschienen.
- b) Die Spannweite der Putzträger muss ≤ 500 mm sein.
- c) Stöße von Putzträgern sind mit einer Überlappungsbreite von etwa 100 mm auszuführen; die einzelnen Putzträgerbahnen sind mit Draht zu verrödeln.
- d) Bei grobmaschigen Putzträgern muss die Durchdringung des Putzes – Putzträger ≥ 10 mm, bei Rippenstreckmetall ≥ 5 mm betragen.

(5) Als brandschutztechnisch geeignete Dämmputze, die auf Putzträgern nach Absatz (4) aufzubringen sind, gelten:

— 2-lagige Vermiculite- oder Perlite-Zementputze oder

— 2-lagige Vermiculite- oder Perlite-Gipsputze mit folgenden Mischungsverhältnissen:

Der Mörtel für den mindestens 10 mm dicken Unterputz muss aus 1 Raumteil (Rtl.) Zement nach DIN EN 197-1 oder 3 Rtl. Baugips nach DIN EN 13279-1 und 4 Rtl. bis 5 Rtl. geblähtem (expandiertem) Vermiculite, etwa der Körnung 3 mm/6 mm, oder Perlite 0 mm/3 mm bestehen. Der Mörtel für den etwa 5 mm dicken geglätteten Oberputz muss entsprechend aufgebaut sein, wobei Vermiculite- oder Perlite-Körnungen 0 mm/3 mm mit einem Anteil von mindestens 70 % der Körnung 1 mm/3 mm zu verwenden sind. Zur besseren Verarbeitung dürfen sowohl beim Ober- als auch beim Unterputz bis zu 20 % des Zements durch Kalkhydrat ersetzt werden. Die Rohdichte des expandierten Vermiculites und Perlites darf bei loser Einfüllung höchstens $0,13 \text{ kg/dm}^3$ betragen.

(6) Die in Absatz (4) aufgezählten Putze können auch auf Holzwolle-Platten nach DIN EN 13168, Typ WW aufgebracht werden. Voraussetzungen für die brandschutztechnische Wirksamkeit der genannten Putze auf einem derartigen Putzträger aus brennbaren Baustoffen sind:

- a) Ausführung von dichten Stößen und
- b) Befestigung der Holzwolle-Platten mit ≥ 6 Haftsicherungsankern/m² aus Stahl.

5.1.5 Feuchtegehalt und Abplatzverhalten

(1) Angaben zum Feuchtegehalt und Abplatzverhalten sind DIN EN 1992-1-2:2010-12, 4.5 und 5.1 (4) sowie 6.2 zu entnehmen.

ANMERKUNG Alle in dieser Norm angegebenen Mindestquerschnittsmaße wurden so festgelegt, dass bei Brandbeanspruchung geringfügige Oberflächenabplatzungen möglich sind, zerstörende Abplatzungen für den Regelfall (Feuchtegehalt ≤ 4 % (Massenanteil)) jedoch ausgeschlossen werden.

5.2 Stahlbeton- und Spannbetonbalken

5.2.1 Anwendung, Brandbeanspruchung

(1) Die Angaben dieses Abschnitts gelten für statisch bestimmt und statisch unbestimmt gelagerte Stahlbeton- und Spannbetonbalken. Es wird unterschieden zwischen maximal 3-seitiger und 4-seitiger Brandbeanspruchung.

(2) Eine maximal 3-seitige Brandbeanspruchung liegt vor, wenn die Oberseite der Balken durch Betonbauteile mindestens der geforderten Feuerwiderstandsklasse nach 5.4 oder 5.5 abgedeckt ist. Dies ist z. B. der Fall bei Plattenbalken.

(3) Eine 4-seitige Brandbeanspruchung liegt vor, wenn die Oberseite der Balken andere Abdeckungen — z. B. aus Stahl, Holz oder Kunststoff — erhält oder freiliegt.

(4) Dieser Abschnitt gilt nicht für Stürze in Wänden aus Mauerwerk (siehe 9.7).

5.2.2 Mindestquerschnittsmaße von Balken

(1) Die Mindestquerschnittsmaße von Stahlbeton- und Spannbetonbalken nach DIN EN 1992-1-2:2010-12, 5.6. dürfen bei Bekleidungen aus Putzen mit den Werten der Tabelle 5.1 abgemindert werden, wobei die Mindestbreiten und Mindeststegdicken nicht kleiner sein dürfen als 80 mm.

(2) Bei Bekleidungen aus Unterdecken dürfen die Mindestbreiten und Mindeststegdicken nicht kleiner sein als 50 mm. Die Konstruktion ist nach 10.10 auszuführen.

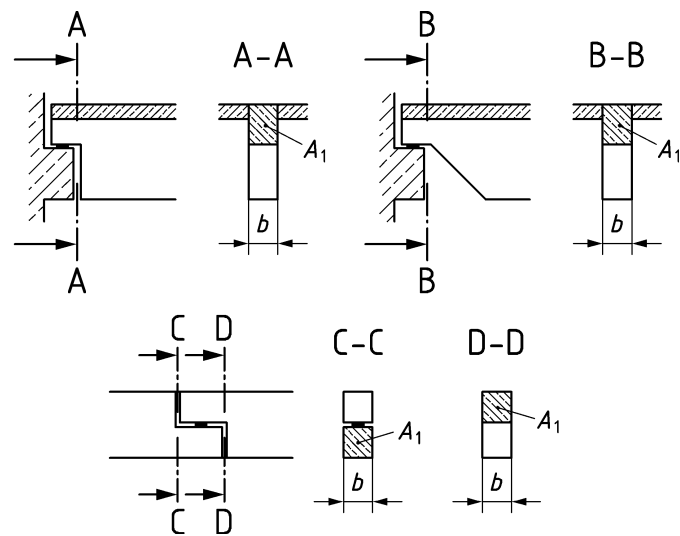
(3) Bei Balkenauflagern gelten für die Querschnittsfläche an der schwächsten Stelle folgende Mindestwerte:

— bei maximal 3-seitiger Brandbeanspruchung: $A_1 \geq 1,5 b_{\min}^2$ (siehe Bild 5.1 a);

— bei 4-seitiger Brandbeanspruchung: $A_2 \geq 2 b_{\min}^2$ (siehe Bild 5.1 b).

wobei b_{\min} der jeweiligen Mindestbreite nach DIN EN 1992-1-2:2010-12, Tabelle 5.5, Spalte 2, entspricht.

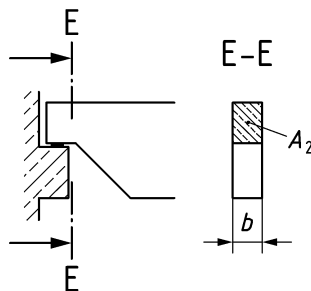
DIN 4102-4:2016-05



$$A_1 \geq 1,5 b_{\min}^2$$

Querschnittsfläche an der schwächsten Stelle

a) Balkenaufleger bei 3-seitiger Brandbeanspruchung



$$A_2 \geq 2 b_{\min}^2$$

Querschnittsfläche an der schwächsten Stelle

b) Balkenaufleger bei 4-seitiger Brandbeanspruchung

Bild 5.1 — Querschnittsmaße bei Balkenauflagern

5.2.3 Mindeststabsabstände der Bewehrung von Balken

(1) Die Mindeststabsabstände von Stahlbeton- und Spannbetonbalken nach DIN EN 1992-1-2:2010-12, 5.6 dürfen bei Bekleidungen aus Putzen mit den Werten der Tabelle 5.1 abgemindert werden, wobei folgende Randbedingungen einzuhalten sind:

- Für statisch bestimmt gelagerte Stahlbeton- und Spannbetonbalken bei maximal 3-seitiger Brandbeanspruchung darf a nicht kleiner sein als für F 30. Dies gilt auch für statisch bestimmt und unbestimmt gelagerte Stahlbeton- und Spannbetonbalken bei 4-seitiger Brandbeanspruchung.
- Für statisch unbestimmt gelagerte Stahlbeton- und Spannbetonbalken bei maximal 3-seitiger Brandbeanspruchung darf a nicht kleiner sein 10 mm.

(2) Bei Bekleidungen aus Unterdecken dürfen die Mindestwerte für a und a_{sd} nicht kleiner sein als 10 mm. Die Konstruktion ist nach 10.10 auszuführen.

(3) Werden Auflager von Balken nach Bild 5.2 a) ausgeführt und bleibt die Sollfugenbreite $t_j \leq 30$ mm, ist im Auflagerbereich nur die in DIN EN 1992-1-1 vorgeschriebene Betondeckung einzuhalten.

(4) Ist die Sollfugenbreite $t_j > 30$ mm oder werden die Auflager nach Bild 5.2 b) ausgeführt, müssen im Auflagerbereich die Achsabstände a nach DIN EN 1992-1-2:2010-12, Tabelle 5.5 eingehalten werden.

Konsole und Balken bilden erwärmungstechnisch

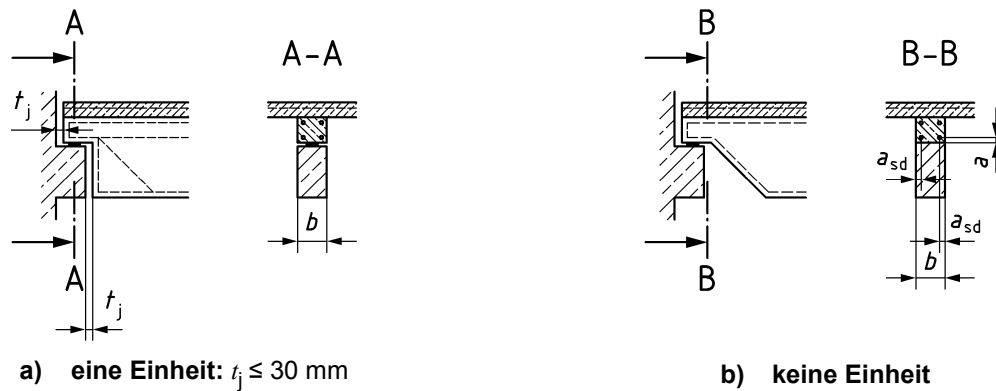


Bild 5.2 — Achsabstand a bei Balkenauflagern

5.3 Konsolen und Auflager

(1) Stahlbetonkonsolen müssen, sofern die Konsolen und die darauf aufgelagerten Bauteile einer bestimmten Feuerwiderstandsklasse angehören sollen, die in Tabelle 5.2 angegebenen Mindestquerschnittsmaße und Mindestachsabstände aufweisen.

DIN 4102-4:2016-05

Tabelle 5.2 — Mindestdicken und Mindestachsabstände von Stahlbetonkonsolen

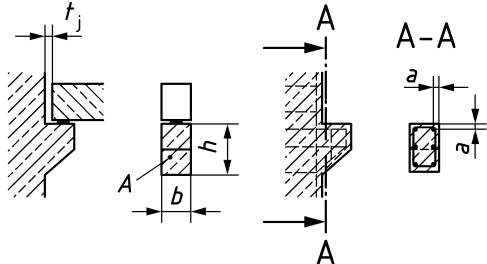
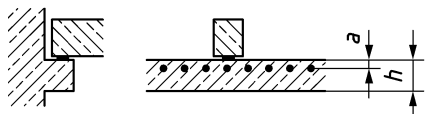
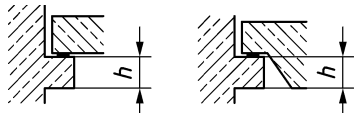
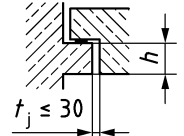
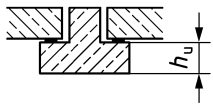
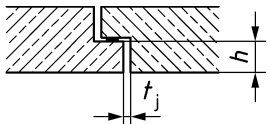
Zeile	Konstruktionsmerkmale	Feuerwiderstandsklasse-Benennung				
		F 30-A	F 60-A	F 90-A	F 120-A	F 180-A
1	Stahlbetonkonsolen in Verbindung mit Stützen 					
1.1	Mindestbreite b in mm sowie Mindesthöhe h in mm am Anschnitt zur Stütze	110	120	170	240	320
1.2	Mindestquerschnittsfläche A am Anschnitt zur Stütze	$2 b^2$; b siehe Zeile 1.1				
1.3	Mindestachsabstand $a^{a, b}$ der Zugbewehrung					
1.3.1	bei einer Konsolenbreite b in mm von a in mm	110 25	120 40	170 55	240 65	320 80 ^c
1.3.2	bei einer Konsolenbreite b in mm von a in mm	≥ 200 18	≥ 300 25	≥ 400 35	≥ 500 45	≥ 600 60
2	Stahlbetonkonsolen (Kragplatten) in Verbindung mit Wänden					
2.1	bei 3-seitiger Brandbeanspruchung 					
2.1.1	Mindesthöhe h mm	100 ^d	120	150	200	240
2.1.2	Mindestachsabstand a mm	10	25	35	45	60
2.2	bei 2-seitiger Brandbeanspruchung 					
2.2.1	Mindesthöhe h mm	100	100	100	120	150
2.2.2	Mindestachsabstand a (siehe Zeile 2.1)	^g				
2.3	bei 1-seitiger Brandbeanspruchung ^f 					
2.3.1	Mindesthöhe h^f mm	80 ^e	80 ^e	80	100	130
2.3.2	Mindestachsabstand a (siehe Zeile 2.1)	^g				

Tabelle 5.2 (fortgesetzt)

Zeile	Konstruktionsmerkmale	Feuerwiderstandsklasse-Benennung				
		F 30-A	F 60-A	F 90-A	F 120-A	F 180-A
3	Stahlbetonkonsolen in Verbindung mit Balken 	$h_u \geq h$ nach den Zeilen 2 und 2.3, sofern für Spannbetonbalken nach DIN EN 1992-1-2:2010-12, Tabelle 5.5 keine größeren Dicken gefordert werden				
3.1	Mindestdicke h_u					
3.2	Mindestachsabstand a bei 3-seitiger Brandbeanspruchung (vergleiche Zeile 2.1)	nach 5.2				
3.2.1	bei 1- bis 2-seitiger Brandbeanspruchung (vergleiche Zeile 2.2 bis 2.3)					
3.2.2	seitlich und unten	nach 5.2				
3.2.2.1	an der Oberseite, die voll abgedeckt wird					
3.2.2.2		nach 5.2				
3.3	Sonstige Randbedingungen für den Balken					
a	Zwischen den a -Werten der Zeilen 1.3.1 und 1.3.2 darf in Abhängigkeit von der Konsolenbreite b geradlinig interpoliert werden.					
b	Werden Stahlbetonbauteile auf den Konsolen so aufgelagert, dass die Konsolenoberfläche voll abgedeckt ist, braucht der Achsabstand der Konsolbewehrung zur Oberseite nur die nach DIN EN 1992-1-1 vorgeschriebenen Maße zu besitzen; eine Fuge zwischen Stütze und aufgelagertem Bauteil mit $t_j \leq 30$ mm darf dabei unberücksichtigt bleiben.					
c	Bei einem Achsabstand $a \geq 70$ mm ist eine Schutzbewehrung nach DIN EN 1992-1-2:2010-12, 4.5.2 erforderlich.					
d und e	Bei Betonfeuchtegehalten, angegeben als Massenanteil, > 4 % (siehe 5.1.5) sowie bei Konsolen mit sehr dichter Bügelbewehrung (Stababstände < 100 mm) muss die Mindesthöhe bei					
d	$h \geq 120$ mm und bei					
e	$h \geq 100$ mm sein.					
f	Die Angaben von Zeile 2.3 gelten auch für Konsolen in Verbindung mit Platten nach untenstehender Skizze 					
g	Bezüglich c siehe 5.1.3.					

5.4 Stahlbeton- und Spannbetonplatten

5.4.1 Anwendungsbereich, Brandbeanspruchung

(1) Die Angaben dieses Abschnitts gelten für von unten oder von oben beanspruchte Stahlbeton- und Spannbetondecken sowie für gleichzustellende Dächer:

- Fertigteilplatten mit statisch mitwirkender Ortbetonschicht und einer Verbundbewehrung nach DIN EN 1992-1-1:2011-01, 6.2.5 und 10.9.3 oder nach allgemeiner bauaufsichtlicher Zulassung,
- Platten nach DIN EN 1992-1-1:2011-01, 9.3 und 10.9.3,
- Flachdecken nach DIN EN 1992-1-1:2011-01, 6.4, 9.3 und 10.9.3.

DIN 4102-4:2016-05

(2) Die Angaben dieses Abschnitts gelten sinngemäß auch für Balkendecken ohne Zwischenbauteile mit ebener Deckenunterseite nach DIN EN 1992-1-1 unter Berücksichtigung der Angaben nach 5.7.

(3) Bekleidungen an der Deckenunterseite — z. B. Holzschalungen — und die Anordnung von Fußbodenbelägen oder Bedachungen auf der Decken- bzw. Dachoberseite sind bei den klassifizierten Decken bzw. Dächern ohne weitere Nachweise erlaubt; gegebenenfalls sind bei Verwendung von brennbaren Baustoffen jedoch bauaufsichtliche Anforderungen zu beachten.

(4) Durch die klassifizierten Decken dürfen elektrische Leitungen vereinzelt durchgeführt werden, wenn der verbleibende Lochquerschnitt mit Mörtel oder Beton nach DIN EN 206-1:2001-07/DIN 1045-2 vollständig verschlossen wird.

ANMERKUNG Regelungen zur Durchführung von Leitungen können den Leitungsanlagenrichtlinien der Bundesländer entnommen werden.

5.4.2 Mindesticken von Platten ohne Hohlräume

(1) Die Mindestdicke von Flachdecken mit Stützenkopfverstärkung beträgt unabhängig von der Anordnung eines Estriches $h = 150$ mm.

(2) Die Mindestdicke von Stahlbeton- und Spannbetonplatten nach DIN EN 1992-1-2:2010-12, 5.7 darf bei Bekleidungen aus Putzen mit den Werten nach Tabelle 5.1 abgemindert werden, wobei die Mindestdicke nicht kleiner sein darf als 50 mm.

(3) Bei Bekleidungen aus Unterdecken dürfen die Mindesticken nicht kleiner sein als 50 mm. Die Konstruktion ist nach 10.10 auszuführen.

(4) Für Platten mit Bekleidungen aus Holzwolle-Platten nach 5.1.4 (6) gilt Tabelle 5.3.

Tabelle 5.3 — Mindesticken von Stahlbeton- und Spannbetonplatten mit Bekleidungen aus Holzwolle-Platten

Zeile	Konstruktionsmerkmale	Feuerwiderstandsklasse-Benennung ^a				
		F 30-A	F 60-A	F 90-A	F 120-A	F 180-A
1	Mindestdicke h in mm von Platten mit Bekleidungen aus Holzwolle-Platten nach 5.1.4 (6) auch ohne Putz bei					
1.1	einer Dicke der Holzwolle-Platten ≥ 25 mm	50			---	
1.2	einer Dicke der Holzwolle-Platten ≥ 50 mm			50		

^a Bei Anordnung von Gussasphaltestrich, Walzasphalt, bei Verwendung von schwimmendem Estrich mit einer brennbaren Dämmschicht und bei Verwendung von Holzwolle-Platten nach Zeile 1 muss die Bezeichnung jeweils F 30-AB, F 60-AB, F 90-AB, F 120-AB und F 180-AB lauten.

(5) Damit Flachdecken mit Stützenkopfverstärkung als Decken aus nichtbrennbaren Baustoffen eingeordnet werden können, müssen die Dämmschichten von schwimmenden Estrichen die Anforderungen nach 10.7.5(4) erfüllen. Der Estrich muss folgende Mindesticken aufweisen:

- 25 mm bei F 30 bis F 90,
- 30 mm bei F 120,
- 40 mm bei F 180.

5.4.3 Mindesticken von Platten mit Hohlräumen

(1) Dieser Abschnitt gilt für Stahlbeton- und Spannbetonplatten mit Hohlräumen mit oder ohne Füllkörper. Die Hohlräume besitzen ein Verhältnis $b_0/h_0 > 1$ (siehe Bild 5.3). Für Hohlräume mit einem Verhältnis $b_0/h_0 \leq 1$ siehe 5.5.

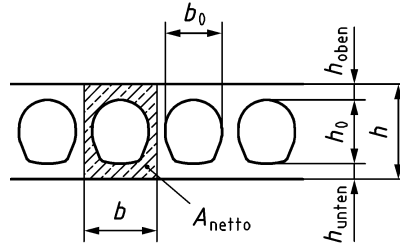


Bild 5.3 — Beispiel für A_{Netto} und b bei Platten mit Hohlräumen

(2) Für die Mindestdicke h_{unten} von Platten mit Hohlräumen ohne brennbare Bestandteile gilt Tabelle 5.4, Zeile 1. Für die Mindestdicke h_{unten} von Platten mit Hohlräumen mit brennbaren Baustoffen (z. B. bei Anordnung von Füllkörpern) gilt Tabelle 5.4, Zeile 2. Es gilt jeweils $A_{\text{Netto}}/b \geq h$ mit h nach DIN EN 1992-1-2:2010-12, Tabelle 5.8.

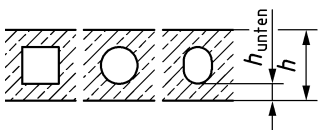
(3) Die Mindestdicke h_{unten} von Platten mit Hohlräumen nach Absatz (2) dürfen bei Bekleidungen aus Putzen mit den Werten der Tabelle 5.1 abgemindert werden, wobei h_{unten} nicht kleiner sein darf als 50 mm.

(4) Bei Bekleidungen aus Unterdecken dürfen die Mindesticken nicht kleiner sein als 50 mm. Die Konstruktion ist nach 10.10 auszuführen.

(5) Für Platten mit Bekleidungen aus Holzwolle-Platten nach 5.1.4 (6) gilt Tabelle 5.4, Zeile 3.

DIN 4102-4:2016-05

Tabelle 5.4 — Mindesticken von Stahlbeton- und Spannbetonplatten mit Hohlräumen

Zeile	Konstruktionsmerkmale 	Feuerwiderstandsklasse-Benennung ^b				
		F 30-A	F 60-A	F 90-A	F 120-A	F 180-A
1	Hohlräume ohne brennbare Bestandteile					
1.1	Mindestdicke h_{unten} in mm von Platten mit					
1.1.1	statisch bestimmter Lagerung bei Hohlräumen mit					
1.1.1.1	Rechteckquerschnitt	60				
1.1.1.2	Kreis- oder Ovalquerschnitt	50				
1.1.2	statisch unbestimmter Lagerung ohne Massiv- und Halbmassivstreifen ^a sowie bei Einfeldplatten mit Kragarm bei Hohlräumen mit					
1.1.2.1	Rechteckquerschnitt	80				
1.1.2.2	Kreis- oder Ovalquerschnitt	70				
2	Hohlräume mit brennbaren Bestandteilen					
2.1	Mindestdicke h_{unten} in mm von Platten mit					
2.1.1	statisch bestimmter Lagerung bei Hohlräumen mit					
2.1.1.1	Rechteckquerschnitt	80				
2.1.1.2	Kreis- oder Ovalquerschnitt	70				
2.1.2	statisch unbestimmter Lagerung, unabhängig vom Hohlraumquerschnitt	80	80	100	120	150
3	Mindestdicke h_{unten} von Hohlplatten mit Bekleidungen aus Holzwolle-Platten nach 5.1.4 (6) auch ohne Putz bei					
3.1	einer Dicke der Holzwolle-Platten ≥ 25 mm	50		—		
3.2	einer Dicke der Holzwolle-Platten ≥ 50 mm	50				
a	Bei Hohlplatten mit Massiv- oder Halbmassivstreifen bis zu den Momentennullpunkten dürfen die Werte von Zeile 1.1.1 verwendet werden.					
b	Bei Verwendung von Füllkörpern oder Holzwolle-Platten nach Zeile 3.2 jeweils aus brennbaren Baustoffen muss die Bezeichnung jeweils F 30-AB, F 60-AB, F 90-AB, F 120-AB und F 180-AB lauten.					

5.4.4 Mindestachsabstände der Bewehrung von Platten

(1) Für statisch bestimmt gelagerte Stahlbetondecken mit Stahlblech als verlorene Schalung gilt Tabelle 5.5, Zeile 1.

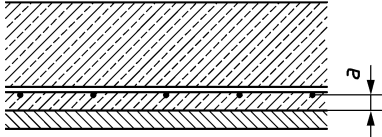
(2) Für statisch bestimmt und statisch unbestimmt gelagerte Platten mit Bekleidungen aus Holzwolleplatten nach 5.1.4 (6) gilt Tabelle 5.5, Zeile 2.

(3) Die Mindestachsabstände von statisch bestimmt und statisch unbestimmt gelagerten Platten nach DIN EN 1992-1-2:2010-12, 5.7 dürfen bei Bekleidungen aus Putzen mit den Werten der Tabelle 5.1 abgemindert werden, wobei a nicht kleiner sein darf als 10 mm.

(4) Bei Bekleidungen aus Unterdecken darf der Mindestwert für a nicht kleiner sein als 10 mm. Die Konstruktion ist nach 10.10 auszuführen.

(5) Bei einer Feldbewehrung mit unterschiedlichen Stabdurchmessern und bei mehrlagiger Feldbewehrung darf statt des Achsabstandes a der mittlere Achsabstand a_m (siehe DIN EN 1992-1-2:2010-12, 5.2 (15)) verwendet werden. a_m muss $\geq a$ nach Tabelle 5.5 sein, und der Achsabstand des zur Oberfläche am nächsten liegenden Einzelstabes muss ≥ 10 mm und $\geq 0,5 a$ nach Tabelle 5.5 sein.

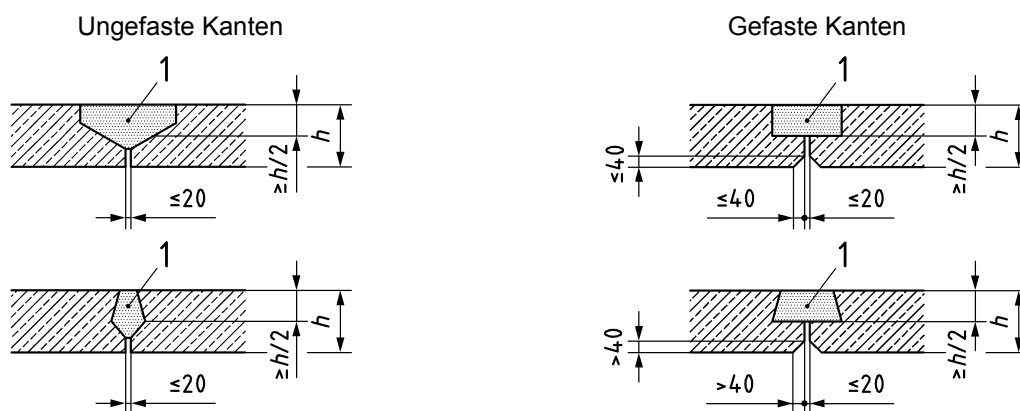
Tabelle 5.5 — Mindestachsabstand der Feldbewehrung von statisch bestimmt gelagerten Stahlbetonplatten^a mit Stahlblech als verlorene Schalung und mit Bekleidungen

Zeile	Konstruktionsmerkmale	Feuerwiderstandsklasse														
		F 30	F 60	F 90	F 120	F 180										
1	 Mindestachsabstand a in mm von statisch bestimmt gelagerten Stahlbetonplatten mit Stahlblech als verlorene Schalung (Profilhöhe der Stahlbleche ≤ 50 mm)	10	20	30	40	55										
2	Mindestachsabstand a in mm von Platten mit Bekleidungen aus Holzwolle-Platten nach 5.1.4 (6) auch ohne Putz bei	<table border="1"> <tr> <td>10</td> <td>—</td> <td>—</td> <td>—</td> <td>—</td> </tr> <tr> <td colspan="5">10</td> </tr> </table>					10	—	—	—	—	10				
10	—						—	—	—							
10																
2.1	einer Dicke der Holzwolle-Platten ≥ 25 mm															
2.2	einer Dicke der Holzwolle-Platten ≥ 50 mm															
^a Die Tabellenwerte gelten auch für Spannbetonplatten; die Mindestachsabstände a sind jedoch nach den Angaben von DIN EN 1992-1-2:2010-12, 5.2 (5) zu erhöhen.																

5.4.5 Stahlbeton- und Spannbetondecken bzw. -dächer aus Fertigteilen

(1) Fugen zwischen Fertigteilplatten dürfen ergänzend zu DIN EN 1992-1-2:2012-12, 4.6 nach Bild 5.4 mit Mörtel oder Beton der nichtbrennbaren Baustoffe geschlossen werden. Gefaste Kanten dürfen unberücksichtigt bleiben, wenn die Fasung ≤ 40 mm bleibt. Bei Fasungen > 40 mm ist die Mindestdicke h nach 5.4.2 bzw. nach 5.4.3 auf den Endpunkt der Fasung zu beziehen.

Maße in Millimeter



Legende

1 Fugenverguss aus Mörtel oder Beton – nicht brennbar –

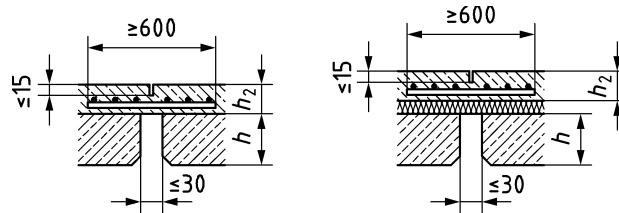
Bild 5.4 — Geschlossene Fugen zwischen Fertigteilplatten

DIN 4102-4:2016-05

(2) Fugen zwischen Fertigteilplatten dürfen bis zu einer Breite von 30 mm auch offen bleiben, wenn auf der Plattenoberseite ein im Fugenbereich bewehrter Estrich oder Beton jeweils aus nichtbrennbaren Baustoffen nach den Angaben von Bild 5.5 und Tabelle 5.6 angeordnet wird. Der Estrich oder Beton darf zur Erzielung einer Sollbruchfuge auf der Oberseite einen maximal 15 mm tiefen Einschnitt erhalten. Der Einschnitt darf mit Fugendichtstoffen im Sinne von DIN EN ISO 6927 geschlossen werden.

(3) Die Dämmschichten von schwimmenden Estrichen müssen die Anforderungen nach 10.7.5(4) erfüllen.

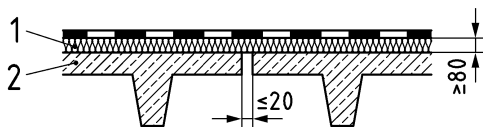
Maße in Millimeter

**Bild 5.5 — Offene Fugen zwischen Fertigteilplatten (Schema)****Tabelle 5.6 — Mindestdicken h und h_2 bei Fugen zwischen Fertigteilplatten nach Bild 5.5**

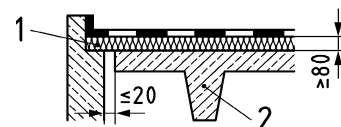
	Mindestdicken h und h_2 in mm für die Feuerwiderstandsklasse				
	F 30	F 60	F 90	F 120	F 180
h	siehe 5.4.2 bzw. DIN EN 1992-1-2:2010-12, 5.7				
h_2	30	30	40	45	50

(4) Bei Dächern dürfen Fugen zwischen Fertigteilen und an Rändern bis zu einer Breite von 20 mm auch offen bleiben, wenn auf der Plattenoberseite eine Wärmedämmung aus nichtbrennbaren Dämmschichten mit einer Rohdichte $\geq 30 \text{ kg/m}^3$ in einer Dicke von $\geq 80 \text{ mm}$ nach Bild 5.6 angeordnet wird.

Maße in Millimeter

**Legende**

- 1 Dämmung nichtbrennbar
2 TT-Platten oder ähnliches aus Stahlbeton oder Spannbeton

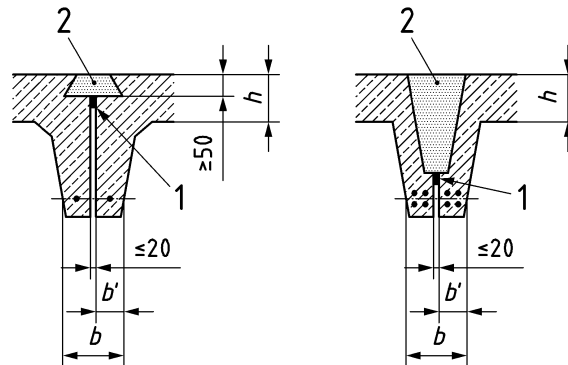
**Legende**

- 1 Dämmung nichtbrennbar
2 TT-Platten oder ähnliches

Bild 5.6 — Offene Fugen bei Fertigteildächern

(5) Bei Plattenbalken- und Rippendecken aus Fertigteilen nach 5.6 und 5.7 sind die Fugen zwischen Plattenteilen nach den Absätzen (2) bis (4) auszuführen. Fugen zwischen Balken oder Rippen sind nach den Angaben von Bild 5.7 mit Mörtel oder Beton — nichtbrennbar — zu schließen.

Maße in Millimeter

**Legende**

- 1 Dichtung
 2 Fugenverguss aus Mörtel oder Beton — nichtbrennbar —

Bild 5.7 — Fugen zwischen Balken oder Rippen von Fertigteilen (Schema)

(6) Werden die Fugen nach den Angaben von Bild 5.7 ausgeführt, dürfen die in 5.6 angegebenen Mindestbalken bzw. Mindestrippenbreiten auf zwei aneinandergrenzende Fertigteile bezogen werden. Die Breite einer einzelnen Rippe b' siehe Bild 5.7 darf nicht schmaler als $\frac{b}{2} - 10$ mm werden. Bei Sollfugenbreiten > 20 mm ist b auf die Einzelbalken bzw. -rippen (Randträger) eines Fertigteils zu beziehen.

5.5 Stahlbetonhohlplatten**5.5.1 Anwendungsbereich, Brandbeanspruchung**

(1) Die folgenden Angaben gelten für von unten oder oben beanspruchte Decken sowie gleichzustellende Dächer aus Stahlbetonhohlplatten. Die Hohlräume in Stahlbetonhohlplatten besitzen ein Verhältnis $b_0/h_0 \leq 1$ (Formelzeichen siehe Bild 5.3).

ANMERKUNG Zur Bemessung von Stahlbetonhohlplatten siehe 5.2 sowie Betonfertigteiljahrbuch 2007, Bauverlag Gütersloh.

(2) Bei Anordnung von Bekleidungen und Fußbodenbelägen oder Bedachungen sowie bei Durchführung von elektrischen Leitungen gelten die Bestimmungen nach 5.4.1 (3) und (4).

DIN 4102-4:2016-05

5.5.2 Minstdicken von Stahlbetonhohlplatten

(1) Unbekleidete Stahlbetonhohlplatten müssen unabhängig von der Anordnung eines Estrichs die in Tabelle 5.7, Zeile 1.1 angegebenen Minstdicken besitzen.

Tabelle 5.7 — Minstdicken von Stahlbetonhohlplatten

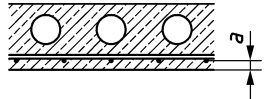
Zeile	Konstruktionsmerkmale	Feuerwiderstandsklasse-Benennung ^b				
		F 30-A	F 60-A	F 90-A	F 120-A	F 180-A
1	Minstdicke h in mm unbekleideter Stahlbetonhohlplatten 					
1.1	unabhängig von der Anordnung eines Estrichs	80 ^a	100	120	140	170
1.2	bei Anordnung eines nichtbrennbaren Estrichs oder eines Gussasphaltestrichs	80 ^a	80 ^a	80 ^a	80 ^a	80 ^a
1.3	bei Anordnung eines schwimmenden Estrichs mit einer Dämmschicht nach 5.5.2 (2)	80 ^a	80 ^a	80 ^a	80 ^a	80 ^a
2	Minstdicke H in mm = h + Estrichdicke bei Estrichen nach Zeile 1.2	80 ^a	100	120	140	170
3	Mindestestrichdicke h_2 in mm bei nichtbrennbaren Estrichen oder Gussasphaltestrich	25	25	25	30	40
4	Minstdicke h in mm nach den Zeilen 1 bis 1.3 bei Stahlbetonhohlplatten mit Putzen nach 5.1.4 (1) bis (5) 	Minstdicke h nach den Zeilen 1 bis 1.3, Abminderungen nach Tabelle 5.1 sind möglich, h jedoch nicht kleiner als 80 mm				
5	Minstdicke h in mm nach den Zeilen 1 bis 3 bei Stahlbetonhohlplatten mit Unterdecken	$h \geq 50$ mm; Konstruktion nach 10.10				
^a	Bei Betonfeuchtegehalten, angegeben als Massenanteil, > 4 % (siehe 5.1.5) sowie bei Hohlplatten mit sehr dichter Bewehrungsanordnung (Stababstände < 100 mm) muss die Dicke mindestens 100 mm betragen.					
^b	Bei Anordnung von Gussasphaltestrich und bei Verwendung von schwimmendem Estrich mit einer brennbaren Dämmschicht nach Zeile 1.3 muss die Bezeichnung jeweils F 30-AB, F 60-AB, F 90-AB, F 120-AB und F 180-AB lauten.					

(2) Sofern Estriche bei Stahlbetonhohlplatten nach Tabelle 5.7, Zeile 1, brandschutztechnisch berücksichtigt werden sollen, müssen die Minstdicken für Platten und Estriche nach Tabelle 5.7, Zeilen 1.2 bzw. 1.3 sowie 2 bzw. 3, eingehalten werden. Die Dämmschichten von schwimmenden Estrichen müssen die Anforderungen nach 10.7.5(4) erfüllen.

5.5.3 Mindestachsabstand der Bewehrung von Stahlbetonhohlplatten

(1) Die Bewehrung von Stahlbetonhohlplatten muss die in Tabelle 5.8 angegebenen Mindestachsabstände besitzen.

Tabelle 5.8 — Mindestachsabstand der Bewehrung von Stahlbetonhohlplatten

Zeile	Konstruktionsmerkmale 	Feuerwiderstandsklasse				
		F 30	F 60	F 90	F 120	F 180
1	Mindestachsabstand a in mm unbedeckter Stahlbetonhohlplatten aus					
1.1	Normalbeton	10	25	35	45	60
2	Mindestachsabstand a in mm von Stahlbetonhohlplatten mit Putzen nach 5.1.4 (1) bis (5)	Mindestachsabstand a nach Zeile 1.1, Abminderungen nach Tabelle 5.1 sind möglich, a jedoch nicht kleiner als 10 mm				
3	Mindestachsabstand a in mm von Stahlbetonhohlplatten jeweils mit Unterdecken	$a \geq 10$ mm; Konstruktion nach 10.10				

(2) Bei einer Bewehrung mit unterschiedlichen Stabdurchmessern und bei einer mehrlagigen Bewehrung darf statt des Achsabstandes a der mittlere Abstand a_m (siehe DIN EN 1992-1-2:2010-12, 5.2 (15)) verwendet werden. a_m muss $\geq a$ nach Tabelle 5.8 sein, und der Achsabstand des zur Oberfläche am nächsten liegenden Einzelstabes muss ≥ 10 mm und $\geq 0,5 a$ nach Tabelle 5.8 sein.

5.6 Stahlbeton- und Spannbeton-Rippendecken ohne Zwischenbauteile

5.6.1 Anwendungsbereich

(1) Die Angaben dieses Abschnitts gelten für von unten oder oben beanspruchte Stahlbeton- und Spannbeton-Rippendecken ohne Zwischenbauteile sowie gleichzustellende Dächer, sofern die Randbedingungen in 5.6.2 und DIN EN 1992-1-1:2011-01, 5.3.1 und 6.2.1 berücksichtigt werden. Dabei werden folgende Fälle unterschieden:

- Für bekleidete Rippendecken ohne Massiv- oder Halbmassivstreifen gilt 5.6.3.
- Für Rippendecken mit Massiv- oder Halbmassivstreifen gilt 5.6.4.

(2) Bei Anordnung von Bekleidungen und Fußbodenbelägen oder Bedachungen sowie bei Durchführung von elektrischen Leitungen gelten die Bestimmungen nach 5.4.1 (3) und (4).

5.6.2 Randbedingungen

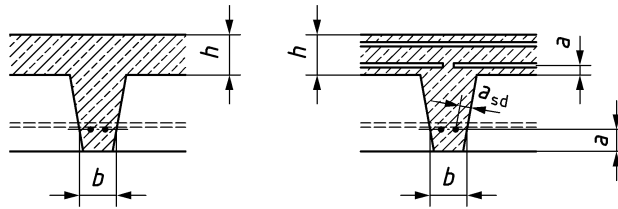
(1) Die in den folgenden Tabellen angegebenen Mindestachsabstände und Mindeststabzahlen gelten jeweils für eine 1lagige Bewehrung.

(2) Die Achsabstände und die Stabzahl der Feldbewehrung der Rippen dürfen jeweils nach den Angaben der Zeile 1.2 der Tabellen 5.11 und 5.13 bestimmt werden, wenn die Stützbewehrung der Rippen nach den Angaben von DIN EN 1992-1-2:2010-12, 5.6.3 (3) ausgeführt wird.

(3) Aussparungen mit einem Durchmesser ≤ 100 mm dürfen vernachlässigt werden, wenn zur tragenden Bewehrung der Mindestachsabstand a der gewünschten Feuerwiderstandsklasse eingehalten wird.

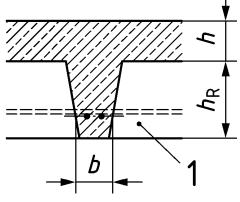
DIN 4102-4:2016-05**5.6.3 Bekleidete Rippendecken ohne Massiv- oder Halbmassivstreifen**

- (1) Bei Stahlbeton- und Spannbeton-Rippendecken mit Bekleidungen aus Putzen dürfen die Mindestrippenbreiten b und die Mindestachsabstände a und a_{sd} nach DIN EN 1992-1-2:2012-12, 5.7.5, Tabellen 5.10 und 5.11, mit den Werten der Tabelle 5.1 abgemindert werden, wobei die Mindestrippenbreiten nicht kleiner sein dürfen als 80 mm und a bzw. a_{sd} nicht kleiner sein dürfen als 10 mm (siehe Bild 5.8).
- (2) Sofern bei der Mindestplattendicke h eine Bekleidung berücksichtigt werden soll, gilt 5.4.2 (2) bis (4).
- (3) Bei Bekleidungen aus Unterdecken dürfen die Mindestrippenbreiten b nicht kleiner sein als 50 mm und a darf nicht kleiner sein als 10 mm. Die Konstruktion ist nach 10.10 auszuführen.

**Bild 5.8 — Stahlbeton- und Spannbeton-Rippendecken****5.6.4 Stahlbeton- und Spannbeton-Rippendecken mit Massiv- oder Halbmassivstreifen**

- (1) Für Stahlbeton- und Spannbeton-Rippendecken ohne Zwischenbauteile und mit Massiv- oder Halbmassivstreifen gelten die Tabellen 5.9 bis 5.13.

Tabelle 5.9 — Mindestbreite und Mindestdicke von 2-achsig gespannten Stahlbeton- und Spannbeton-Rippendecken mit Massiv- oder Halbmassivstreifen mit mindestens einem eingespannten Rand

Zeile	Konstruktionsmerkmale	Feuerwiderstandsklasse-Benennung				
		F 30-A	F 60-A	F 90-A	F 120-A	F 180-A
	 <p>Legende 1 Massiv- oder Halbmassivstreifen</p>					
1	Mindestbreite b in mm unbedeckter Rippen in der					
1.1	Biegezugzone (Feldbereich) bzw. in der vorgedrückten Zugzone mit Ausnahme der Auflagerbereiche bei					
1.1.1	Stahlbeton- und Spannbeton-Rippendecken mit einer Bewehrung mit $\theta_{cr} \geq 450$ °C nach DIN EN 1992-1-2:2010-12, 5.2	80 ^{a, b}	80 ^{a, b}	100 ^{a, b, c} (150)	120 ^c (220)	200 ^c (400)
1.1.2	Spannbeton-Rippendecken mit einer Bewehrung mit $\theta_{cr} = 350$ °C nach DIN EN 1992-1-2:2010-12, 5.2	120 ^a	120 ^a	120 ^{b, c} (150)	160 ^c (220)	240 ^c (400)
1.2	Druck oder Biegedruckzone bei Anordnung von	keine Anforderungen				
1.2.1	Massiv- oder Halbmassivstreifen bis zu den Momentennullpunkten ^d					
1.2.2	verkürzten Massiv- oder Halbmassivstreifen im Bereich zwischen den Massiv- oder Halbmassivstreifenendpunkten und den Momentennullpunkten ^{d, e}	110 ^b bis 170		240	320 ^c (400)	
		Die Bedingungen von Tabelle 5.10 sind einzuhalten.				
1.3	vorgedrückten Zugzone bei Endauflagern	Bemessung nach Zeile 1.2.2				
2	Mindestbreite b in mm von Rippen mit Bekleidungen aus	b nach den Zeilen 1 bis 1.2, Abminderungen nach Tabelle 5.1 sind möglich, b jedoch nicht kleiner als 80 mm				
2.1	Putzen nach 5.1.4					
2.2	Unterdecken					
3	Mindestdicke h in mm der Platten ^f	80	80	100	120	150

^a Bei Betonfeuchtegehalten, angegeben als Massenanteil, > 4 % (siehe 5.1.5) sowie bei Rippen mit sehr dichter Bügelbewehrung (Stababstände < 100 mm) muss die Breite mindestens 120 mm betragen.

^b Wird die Bewehrung in der Symmetrieachse konzentriert und werden dabei mehr als zwei Bewehrungsstäbe oder Spannglieder übereinander angeordnet, dann sind die angegebenen Mindestbreiten unabhängig vom Betonfeuchtegehalt um den zweifachen Wert des verwendeten Bewehrungsstabdurchmessers — bei Stabbündeln um den zweifachen Wert des Vergleichsdurchmessers \varnothing_n — zu vergrößern (zu verbreitern). Bei $b \geq 150$ mm braucht diese Zusatzmaßnahme nicht mehr angewendet zu werden.

^c Die angegebenen Werte gelten für Decken mit vorwiegend gleichmäßig verteilter Belastung; bei Decken mit großem Einzellastanteil sind bei $V_{Ed} \geq V_{Rd,c}$ nach DIN EN 1992-1-1:2011-01, 6.2 die (-)Werte zu verwenden.

^d Die Bestimmung der Momentennullpunkte muss beim Lastfall Vollast mit $\gamma_G \cdot G_K + \gamma_Q \cdot Q_K$ erfolgen.

^e Bei einem Seitenverhältnis $h_R/b \leq 2$ dürfen die in Zeile 1.2.2 angegebenen Mindestwerte jeweils um 20 mm verringert werden.

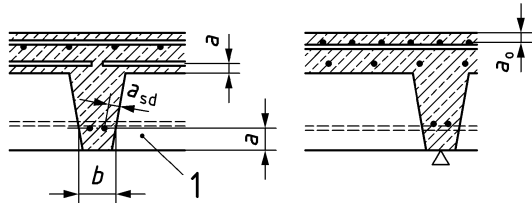
^f Sofern bei der Wahl von h ein Estrich berücksichtigt werden sollen, gilt DIN EN 1992-1-2:2010-12, 5.7.1. Sofern bei der Wahl von h eine Bekleidung berücksichtigt werden soll, gilt Tabelle 5.3, Zeile 2.

DIN 4102-4:2016-05

Tabelle 5.10 — $[(\max \mu_{Eds}) : f_{ck}]$ -Werte bei Stahlbeton- und Spannbetonrippen in Abhängigkeit von der Mindestrippenbreite b

Mindestrippenbreite b mm	$[(\max \mu_{Eds}) : f_{ck}]$ -Werte					
	bei Stahlbetonrippen der Betonfestigkeitsklasse					bei Spannbetonrippen der Betonfestigkeitsklasse
	C12/15 C16/20	C20/25 C25/30	C30/37	C35/45 C40/50	C45/55 C50/60	C25/30 bis C50/60
110	1,8	2,1	2,7	1,5	0,8	2,9
120	2,5	2,7	3,9	3,1	1,8	5,8
130	5,1	4,3	5,1	4,6	3,6	8,2
140		8,5	11,0	6,1	5,1	11,1
150				12,6	6,8	13,6
160					14,6	16,5
> 160	Keine Begrenzung					

Tabelle 5.11 — Mindestachsabstände sowie Mindeststabzahl 2-achsig gespannter Stahlbeton-Rippendecken^f mit Massiv- oder Halbmassivstreifen mit mindestens einem eingespannten Rand

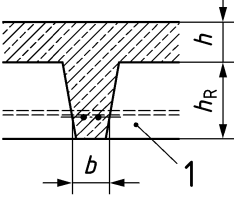
Zeile	Konstruktionsmerkmale	Feuerwiderstandsklasse				
		F 30	F 60	F 90	F 120 ^e	F 180 ^e
	 <p>Legende 1 Massiv- oder Halbmassivstreifen</p>					
1	Mindestachsabstände a^a und a_{sd} sowie Mindeststabzahl n^b der Feldbewehrung unbedeckter Rippen					
1.1	bei Anordnung der Stütz- bzw. Einspannbewehrung nach DIN EN 1992-1-1					
1.1.1	bei einer Rippenbreite b in mm von	80	≤ 120	≤ 160	≤ 190	≤ 260
1.1.1.1	a in mm	15	25	40	55	75 ^c
1.1.1.2	a_{sd} in mm	25	35	50	65	85
1.1.1.3	n	1	2	2	2	2
1.1.2	bei einer Rippenbreite b in mm von	≥ 160	≥ 200	≥ 250	≥ 300	≥ 400
1.1.2.1	a in mm	10	15	30	40	60
1.1.2.2	a_{sd} in mm	20	25	40	50	70
1.1.2.3	n	2	3	4	4	4
1.2	bei Anordnung der Stütz- bzw. Einspannbewehrung nach 5.6.2 (2) sofern das Stützweitenverhältnis min. $l \geq 0,8 l_{max}$ ist,					
1.2.1	bei einer Rippenbreite b in mm von	80	≤ 120	≤ 160	≤ 190	≤ 260
1.2.1.1	a in mm	10	15	25	40	60
1.2.1.2	a_{sd} in mm	10	25	35	50	70
1.2.1.3	n	1	2	2	2	2
1.2.2	bei einer Rippenbreite b in mm von	≥ 160	≥ 200	≥ 250	≥ 300	≥ 400
1.2.2.1	a in mm	10	10	15	30	50
1.2.2.2	a_{sd} in mm	10	20	25	40	60
1.2.2.3	n	2	3	4	4	4
1.3	bei Anordnung der Stütz- bzw. Einspannbewehrung nach 5.6.2 (2), sofern das Stützweitenverhältnis $l_{min} \geq 0,2 l_{max}$ ist,	Interpolation zwischen Zeile 1.1 und Zeile 1.2				

DIN 4102-4:2016-05

Tabelle 5.11 (fortgesetzt)

Zeile	Konstruktionsmerkmale	Feuerwiderstandsklasse				
		F 30	F 60	F 90	F 120 ^e	F 180 ^e
2	Mindestachsabstände der Bewehrung unbedeckter Platten bei der					
2.1	Stützbewehrung a_o in mm ^d	10	10	15	30	50
2.2	Feldbewehrung a in mm	10	10	10	25	45
3	Mindestachsabstand a und a_{sd} in mm der Feldbewehrung der Rippen und Platten jeweils mit Bekleidungen aus	Mindestachsabstände a und a_{sd} nach DIN EN 1992-1-2:2010-12, Tabelle 5.11, Abminderungen nach Tabelle 5.1 sind möglich, a und a_{sd} jedoch nicht kleiner als 10 mm				
3.1	Putzen nach den 5.1.4					
3.2	Unterdecken					
<p>^a Zwischen den a- und a_{sd}-Werten nach den Zeilen 1 bis 1.3 darf in Abhängigkeit von der Rippenbreite b geradlinig interpoliert werden.</p> <p>^b Die geforderte Mindeststanzahl n darf unterschritten werden, wenn der seitliche Achsabstand a_{sd} je entfaltendem Stab jeweils um 10 mm vergrößert wird; Stabbündel gelten in diesem Fall als ein Stab.</p> <p>^c Bei einem Achsabstand $a \geq 70$ mm ist eine Schutzbewehrung nach DIN EN 1992-1-2:2010-12, 4.5.2 erforderlich.</p> <p>^d Sofern bei der Wahl von a_o ein Estrich berücksichtigt werden soll, gilt DIN EN 1992-1-2:2010-12, 5.7.1.</p> <p>^e Bei den Feuerwiderstandsklassen F 120 und F 180 müssen bei Rippen stets ≥ 4schnittige Bügel angeordnet werden, wenn $V_{Ed} \geq V_{Rd,c}$ nach DIN EN 1992-1-1:2011-01, 6.2.</p> <p>^f Die Tabellenwerte gelten auch für Spannbeton-Rippendecken; die Mindestachsabstände a, a_{sd} und a_o sind jedoch nach den Angaben von DIN EN 1992-1-2:2010-12, 5.2 (5) zu erhöhen.</p>						

Tabelle 5.12 — Mindestbreite und Mindestdicke von 1-achsig gespannten statisch unbestimmt gelagerten Stahlbeton- und Spannbeton-Rippendecken mit Massiv- oder Halbmassivstreifen

Zeile	Konstruktionsmerkmale	Feuerwiderstandsklasse-Benennung				
		F 30-A	F 60-A	F 90-A	F 120-A	F 180-A
	 <p>Legende 1 Massiv- oder Halbmassivstreifen</p>					
1	Mindestbreite b in mm unbekleideter Rippen in der Biegezugzone (Feldbereich) bzw. in der vorgedrückten					
1.1	Zugzone mit Ausnahme der Auflagerbereiche bei					
1.1.1	Stahlbeton- und Spannbeton-Rippendecken mit einer Bewehrung mit $\theta_{cr} \geq 450$ °C nach DIN EN 1992-1-2:2010-12, 5.2	80 ^{a, b}	100 ^{a, b}	120 ^{a, c} (150)	150 ^c (220)	220 ^c (400)
1.1.2	Spannbeton-Rippendecken mit einer Bewehrung mit $\theta_{cr} = 350$ °C nach DIN EN 1992-1-2:2010-12, 5.2	120 ^b	120 ^b	160	190 ^c (220)	260 ^c (400)
1.2	Druck oder Biegedruckzone bei Anordnung von	keine Anforderungen				
1.2.1	Massiv- oder Halbmassivstreifen bis zu den Momentennullpunkten ^d					
1.2.2	verkürzten Massiv- oder Halbmassivstreifen im Bereich zwischen den Massiv- oder Halbmassivstreifenendpunkten und den Momentennullpunkten ^{e, f}					
1.3	vorgedrückten Zugzone bei Endauflagern	Bemessung nach Zeile 1.2.2				
2	Mindestbreite b in mm von Rippen mit Bekleidungen aus	b nach den Zeilen 1 bis 1.3, Abminderungen nach Tabelle 5.1 sind möglich, b jedoch nicht kleiner als 80 mm				
2.1	Putzen nach 5.1.4 (1) bis (5)					
2.2	Unterdecken					
3	Mindestdicke h in mm der Platten ⁶⁾	80	80	100	120	150

^a Bei Betonfeuchtegehalten, angegeben als Massenanteil, > 4 % (siehe 5.1.5) sowie bei Rippen mit sehr dichter Bügelbewehrung (Stababstände < 100 mm) muss die Breite mindestens 120 mm betragen.

^b Wird die Bewehrung in der Symmetrieachse konzentriert und werden dabei mehr als zwei Bewehrungsstäbe oder Spannglieder übereinander angeordnet, dann sind die angegebenen Mindestbreiten unabhängig vom Betonfeuchtegehalt um den zweifachen Wert des verwendeten Bewehrungsstabdurchmessers — bei Stabbündeln um den zweifachen Wert des Vergleichsdurchmessers \varnothing_n — zu vergrößern (zu verbreitern). Bei $b \geq 150$ mm braucht diese Zusatzmaßnahme nicht mehr angewendet zu werden.

^c Die angegebenen Werte gelten für Decken mit vorwiegend gleichmäßig verteilter Belastung; bei Decken mit großem Einzellastanteil sind bei $V_{Ed} \geq V_{Rd,c}$ nach DIN EN 1992-1-1:2011-01, 6.2 die ()-Werte zu verwenden.

^d Die Bestimmung der Momentennullpunkte muss beim Lastfall Volllast mit $\gamma_G \cdot G_K + \gamma_Q \cdot Q_K$ erfolgen.

^e Bei einem Seitenverhältnis $h_R/b \leq 2$ dürfen die in Zeile 1.2.2 angegebenen Mindestwerte jeweils um 20 mm verringert werden.

^f Sofern bei der Wahl von h ein Estrich berücksichtigt werden sollen, gilt DIN EN 1992-1-2:2010-12, 5.7.1. Sofern bei der Wahl von h eine Bekleidung berücksichtigt werden soll, gilt Tabelle 5.3, Zeile 2.

DIN 4102-4:2016-05

Tabelle 5.13 — Mindestachsabstände sowie Mindeststabzahl 1-achsig gespannter statisch unbestimmt gelagerter Stahlbetonrippendecken^f mit Massiv- oder Halbmassivstreifen

Zeile	Konstruktionsmerkmale	Feuerwiderstandsklasse				
		F 30	F 60	F 90	F 120 ^e	F 180 ^e
1	Mindestachsabstände a^a und a_{sd}^a sowie Mindeststabzahl n^b der Feldbewehrung unbedeckter Rippen					
1.1	bei Anordnung der Stütz- bzw. Einspannbewehrung nach DIN EN 1992-1-1					
1.1.1	bei einer Rippenbreite b in mm von	80	≤ 120	≤ 160	≤ 190	≤ 260
1.1.1.1	a in mm	25	40	55	65	80 ³⁾
1.1.1.2	a_{sd} in mm	35	50	65	75	90
1.1.1.3	n	1	2	2	2	2
1.1.2	bei einer Rippenbreite b in mm von	≥ 160	≥ 200	≥ 250	≥ 300	≥ 400
1.1.2.1	a in mm	10	30	40	50	65
1.1.2.2	a_{sd} in mm	20	40	50	60	75
1.1.2.3	n	2	3	4	4	4
1.2	bei Anordnung der Stütz- bzw. Einspannbewehrung nach 5.6.2 (2), sofern das Stützweitenverhältnis $l_{min} ≥ 0,8 l_{max}$ ist,					
1.2.1	bei einer Rippenbreite b in mm von	80	≤ 120	≤ 160	≤ 190	≤ 260
1.2.1.1	a in mm	10	25	35	45	60
1.2.1.2	a_{sd} in mm	10	35	45	55	70
1.2.1.3	n	1	2	2	2	2
1.2.2	bei einer Rippenbreite b in mm von	≥ 160	≥ 200	≥ 250	≥ 300	≥ 400
1.2.2.1	a in mm	10	10	25	35	50
1.2.2.2	a_{sd} in mm	10	20	35	45	60
1.2.2.3	n	2	3	4	4	4
1.3	bei Anordnung der Stütz- bzw. Einspannbewehrung nach 5.6.2 (2), sofern das Stützweitenverhältnis $l_{min} ≥ 0,2 l_{max}$ ist,	Interpolation zwischen Zeile 1.1 und Zeile 1.2				
2	Mindestachsabstände der Bewehrung unbedeckter Platten bei der					
2.1	Stützbewehrung a_o in mm ^d	10	10	15	30	50
2.2	Feldbewehrung a in mm	10	10	10	25	45

Tabelle 5.13 (fortgesetzt)

Zeile	Konstruktionsmerkmale	Feuerwiderstandsklasse				
		F 30	F 60	F 90	F 120 ^e	F 180 ^e
3	Mindestachsabstand a und a_{sd} in mm der Feldbewehrung der Rippen und Platten jeweils mit Bekleidungen aus	Mindestachsabstände a und a_{sd} nach den Zeilen 1 bis 1.3 und 2.2, Abminderungen nach Tabelle 5.1 sind möglich, a und a_{sd} jedoch nicht kleiner als 10 mm				
3.1	Putzen nach den 5.1.4					
3.2	Unterdecken					
a	Zwischen den a - und a_{sd} -Werten nach den Zeilen 1 bis 1.3 darf in Abhängigkeit von der Rippenbreite b geradlinig interpoliert werden.					
b	Die geforderte Mindeststanzahl n darf unterschritten werden, wenn der seitliche Achsabstand a_{sd} je entfallendem Stab jeweils um 10 mm vergrößert wird; Stabbündel gelten in diesem Fall als ein Stab.					
c	Bei einem Achsabstand $a \geq 70$ mm ist eine Schutzbewehrung nach DIN EN 1992-1-2:2010-12, 4.5.2 erforderlich.					
d	Sofern bei der Wahl von a_o ein Estrich berücksichtigt werden soll, gilt DIN EN 1992-1-2:2010-12, 5.7.1.					
e	Bei den Feuerwiderstandsklassen F 120 und F 180 müssen bei Rippen stets ≥ 4 schnittige Bügel angeordnet werden, wenn $V_{Ed} \geq V_{Rd,c}$ nach DIN EN 1992-1-1:2011-01, 6.2 ist.					
f	Die Tabellenwerte gelten auch für Spannbeton-Rippendecken; die Mindestachsabstände a , a_{sd} und a_o sind jedoch nach den Angaben von DIN EN 1992-1-2:2010-12, 5.2 (5) zu erhöhen.					

5.7 Stahlbeton- und Spannbeton-Balkendecken sowie entsprechenden Rippendecken mit Zwischenbauteilen

5.7.1 Anwendung, Brandbeanspruchung

(1) Die Angaben dieses Abschnitts gelten für von unten oder von oben beanspruchte Stahlbeton- und Spannbeton-Balken bzw. -Rippendecken nach DIN EN 1992-1-1 mit Zwischenbauteilen sowie für gleichzustellende Dächer unter Berücksichtigung der folgenden Bedingungen:

- Balkendecken sind Decken aus ganz oder teilweise vorgefertigten Balken im Achsabstand von höchstens 1,25 m mit Zwischenbauteilen, die in der Längsrichtung der Balken nicht mittragen oder Decken aus Balken ohne solche Zwischenbauteile, z. B. aus unmittelbar nebeneinander verlegten Stahlbetonfertigteilen.
- Werden Balken am Auflager durch darauf stehende Wände (mit Ausnahme von leichten Trennwänden nach DIN EN 1991-1-1/NA:2010-12, 6.3.1.2) belastet und ist der lichte Abstand der Balkenstege kleiner als 250 mm, muss der Zwischenraum zwischen den Balken am Auflager mit Beton ausgefüllt werden. Balken mit oben liegendem Flansch und Hohlbalken müssen daher auf der Länge des Auflagers mit vollen Köpfen geliefert oder so ausgebildet werden (z. B. durch Ausklinken eines oberen Flanschteils), dass der Raum zwischen den Stegen am Auflager nach dem Verlegen mit Beton ausgefüllt werden kann.
- Ortbeton zur seitlichen Vergrößerung der Druckzone der Balken darf für die Aufnahme von Lasten bis zu einer Breite gleich der 1,5fachen Deckendicke und nicht mehr als 350 mm als statisch mitwirkend in Rechnung gestellt werden, wenn der Ortbeton mindestens der Druckfestigkeitsklasse C16/20 entspricht und der Balken an den Anschlussfugen mindestens rau ist. Wegen des Nachweises des Verbundes zwischen Fertigteilbalken und Ortbeton siehe DIN EN 1992-1-1:2011-01, 6.2.5.

DIN 4102-4:2016-05

(2) Bei Anordnung von Bekleidungen und Fußbodenbelägen oder Bedachungen sowie bei Durchführung von elektrischen Leitungen gelten die Bestimmungen nach 5.4.1 (3) und (4).

5.7.2 Randbedingungen

(1) Für die Bemessung von Balken- und Rippendecken mit Zwischenbauteilen gelten unter Beachtung der folgenden Absätze in Abhängigkeit von der Art der Zwischenbauteile die in Tabelle 5.14 angegebenen Abschnitte und Tabellen.

(2) Die brandschutztechnisch wirksame Deckendicke h ist nach Gleichung (5.1) zu berechnen. Die Nettoquerschnittsfläche A_{Netto} ist in Abhängigkeit vom Querschnitt der Zwischenbauteile und einer gegebenenfalls darüber liegenden Ortbetonschicht zu bestimmen; b ist die jeweilige Breite der Zwischenbauteile (siehe Bild 5.9).

$$h = \frac{A_{\text{Netto}}}{b} \quad (5.1)$$

(3) Bei Zwischenbauteilen nach DIN EN 15037-3 darf nur der Ziegelanteil mit Lochquerschnitten bis 6 cm^2 in Ansatz gebracht werden (siehe Bereich h in der Schema-Skizze in Tabelle 5.14, Zeile 1.1.3).

(4) Bei Zwischenbauteilen aus brennbaren Baustoffen darf nur die obere Ortbetonschicht in Ansatz gebracht werden.

(5) Bei Verwendung von Zwischenbauteilen aus Leichtbeton oder Ziegeln darf die auf diese Baustoffe entfallende Dicke h um 10 % vergrößert werden.

(6) Die errechnete Dicke h muss \geq der angegebenen Mindestdicke nach Tabelle 5.14, Zeile 2, sein.

(7) Bei unbekleideten Decken mit Zwischenbauteilen nach DIN EN 15037-2 muss bei den Feuerwiderstandsklassen $\geq F 90$ auf der Deckenoberseite stets eine Ortbetonschicht oder ein Estrich $\geq 30 \text{ mm}$ dick vorhanden sein. Bei Verwendung von Zwischenbauteilen nach DIN EN 15037-2 für Stahlbeton — Balkendecken oder — Rippendecken aus Ortbeton der Formen A oder B darf der Mindestachsabstand a verkleinert werden:

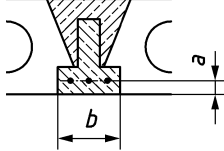
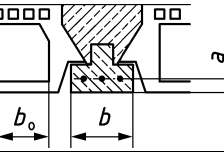
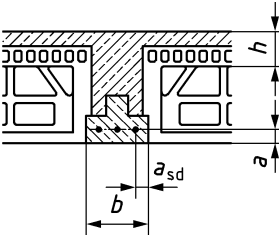
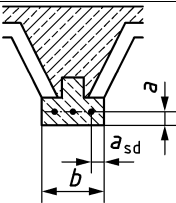
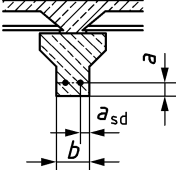
— bei Zwischenbauteilen aus Normalbeton um 25 mm,

— bei Zwischenbauteilen aus Leichtbeton um 30 mm.

(8) Bei Decken mit Zwischenbauteilen nach DIN EN 15037-3 dürfen bei den Feuerwiderstandsklassen $\geq F 60$ nur solche Deckenziegel verwendet werden, bei denen die Abstände b_0 (siehe Bild 5.9) der senkrecht oder geneigt verlaufenden Innenstege $\leq 60 \text{ mm}$ sind. Bei Abständen $b_0 > 60 \text{ mm}$ ist nach den Angaben von Tabelle 5.14, Zeile 1.1.3, zu bemessen.

(9) Bei Verwendung von Zwischenbauteilen aus brennbaren Baustoffen lautet die Benennung jeweils F...-AB.

Tabelle 5.14 — Mindestquerschnittsmaße, -achsabstände und -stabzahlen von Stahlbeton- und Spannbeton-Balken- und -Rippendecken mit Zwischenbauteilen

Zeile	Konstruktionsmerkmale	Art der Zwischenbauteile Schema-Skizze	Die Bemessung ist durchzuführen nach
1	Mindestbreite b von Balken oder Rippen von		keine Anforderungen
1.1	Decken mit ebener Untersicht mit		
1.1.1	Zwischenbauteilen nach DIN EN 15037-2		
1.1.2	Zwischenbauteilen vom Typ RR nach DIN EN 15037-3		keine Anforderungen
1.1.3	Zwischenbauteilen vom Typ SR nach DIN EN 15037-3		5.6.4, Tabelle 5.12 bzw. DIN EN 1992-1-2:2010-12, 5.7.5 5.6.3 bzw. DIN EN 1992-1-2:2010-12, 5.7.5
1.1.3.1	mit Massiv- oder Halbmassivstreifen		
1.1.3.2	ohne Massiv- oder Halbmassivstreifen		
1.1.4	Zwischenbauteilen aus brennbaren Baustoffen		
1.2	Decken mit nicht ebener Untersicht mit		5.6.4, Tabelle 5.12 bzw. DIN EN 1992-1-2:2010-12, 5.7.5 5.6.3 bzw. DIN EN 1992-1-2:2010-12, 5.7.5
1.2.1	Zwischenbauteilen nach DIN EN 15037-2		
1.2.1.1	mit Massiv- oder Halbmassivstreifen		
1.2.1.2	ohne Massiv- oder Halbmassivstreifen		
1.2.2	Zwischenbauteilen vom Typ RR nach DIN EN 15037-3	siehe Zeile 1.2.1 E, FM	
1.2.3	Zwischenbauteilen aus brennbaren Baustoffen	siehe Zeile 1.2.1	
2	Mindestdicke h von Decken mit Zwischenbauteilen nach den Zeilen 1 bis 1.2.4	nach 5.7.2	5.4.2, Tabelle 5.3 bzw. DIN EN 1992-1-2:2010-12, 5.7.1 bis 5.7.3
3	Mindestachsabstände a und a_{sd} sowie Mindeststabzahl n		
3.1	bei Decken mit ebener Untersicht mit Zwischenbauteilen vom Typ RR nach DIN EN 15037-3	siehe die Zeilen 1.1.1 und 1.1.2	5.4.4 bzw. DIN EN 1992-1-2:2010-12, 5.7.1 bis 5.7.3
3.2	bei Decken mit Zwischenbauteilen vom Typ SR nach DIN EN 15037-3, bei Decken mit Zwischenbauteilen aus brennbaren Baustoffen und bei Decken mit nicht ebener Untersicht	siehe die Zeilen 1.1.3 bis 1.2.3	5.6 bzw. DIN EN 1992-1-2:2010-12, 5.7.5

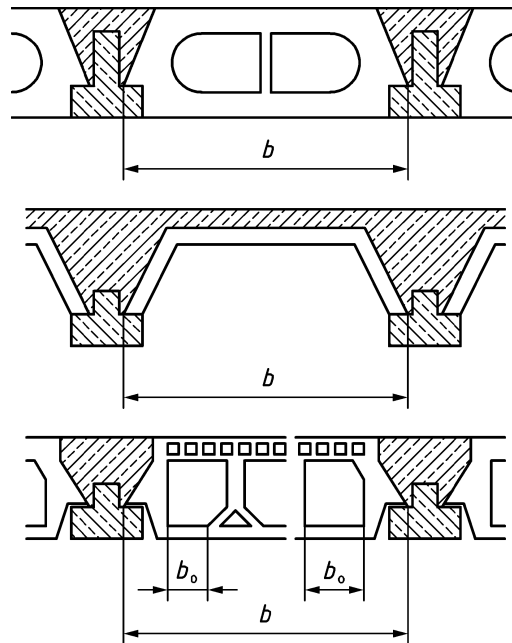
DIN 4102-4:2016-05

Bild 5.9 — Beispiele für die Breite b von Zwischenbauteilen (Schema)

5.8 Ziegeldecken nach DIN 1045-100

5.8.1 Anwendungsbereich, Brandbeanspruchung

(1) Die Angaben dieses Abschnitts gelten für von unten oder von oben beanspruchte Ziegeldecken nach DIN 1045-100 sowie für gleichzustellende Dächer.

(2) Bei Anordnung von Bekleidungen und Fußbodenbelägen oder Bedachungen sowie bei Durchführung von elektrischen Leitungen gelten die Bestimmungen nach 5.4.1 (3) und (4).

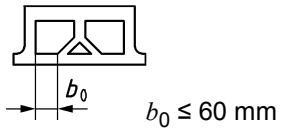
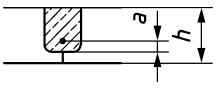
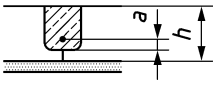
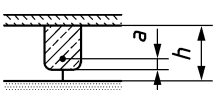
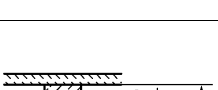
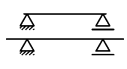
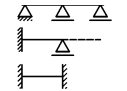
5.8.2 Randbedingungen

(1) Ziegeldecken müssen unter Beachtung der Bedingungen der folgenden Absätze die in Tabelle 5.15 angegebenen Minstdicken h und Mindestachsabstände a besitzen.

(2) Bei Decken der Feuerwiderstandsklassen $\geq F 60$ dürfen nur solche Deckenziegel nach DIN 4159 verwendet werden, bei denen die lichten Abstände b_0 der senkrecht oder geneigt verlaufenden Innenstege $b_0 \leq 60$ mm sind. Bei Abständen $b_0 > 60$ mm sind die Feuerwiderstandsklassen $\geq F 60$ durch Prüfungen nach DIN 4102-2 nachzuweisen.

(3) Die Achsabstände der Feldbewehrung dürfen nach den Angaben nach Tabelle 5.15, Zeile 2.2.2, bestimmt werden, wenn die Stütz- bzw. Einspannbewehrung nach den Angaben von DIN EN 1992-1-2:2010-12, 5.6.3 (3), ausgeführt wird.

Tabelle 5.15 — Mindestdicke und Mindestachsabstände von Ziegeldecken

Zeile	Konstruktionsmerkmale 	Feuerwiderstandsklasse-Benennung ^a				
		F 30-A	F 60-A	F 90-A	F 120-A	F 180-A
1	Mindestdicke h in mm von Ziegeldecken					
1.1	ohne Berücksichtigung einer Bekleidung oder eines Estrichs 	115	140	165	240	290
1.2	mit Berücksichtigung eines Putzes nach 5.1.4 (3) ≥ 15 mm Dicke 	90	115	140	165	240
1.3	mit Berücksichtigung eines nichtbrennbaren Estrichs oder eines Gussasphaltestrichs in ≥ 30 mm Dicke 	90	90	115	140	165
1.4	mit Berücksichtigung eines Putzes nach 5.1.4 (3) in ≥ 15 mm Dicke und eines nichtbrennbaren Estrichs oder eines Gussasphaltestrichs in ≥ 30 mm Dicke 	90	90	90	115	140
2	Mindestachsabstand a in mm der Feldbewehrung unbedeckter Decken ^b					
2.1	bei statisch bestimmter Lagerung 	10	10	20	30	45
2.2	bei statisch unbestimmter Lagerung					
2.2.1	bei Anordnung der Stütz- bzw. Einspannbewehrung nach DIN EN 1992-1-2:2010-12, 5.6.3 (3) 	10	10	20	30	45
2.2.2	nach 5.8.2 (3), sofern das Stützweitenverhältnis $l_{\min} \geq 0,8 l_{\max}$ ist	10	10	10	15	35
2.2.3	nach 5.8.2 (3), sofern das Stützweitenverhältnis min. $l \geq 0,2 l_{\max}$ ist	Interpolation zwischen den Zeilen 2.2.1 und 2.2.2				

DIN 4102-4:2016-05

Tabelle 5.15 (fortgesetzt)

Zeile	Konstruktionsmerkmale	Feuerwiderstandsklasse-Benennung ^a				
		F 30-A	F 60-A	F 90-A	F 120-A	F 180-A
3	Mindestachsabstand a_0 in mm der Stütz- bzw. Einspannbewehrung					
3.1	ohne Anordnung von Estrichen	10	10	15	30	50
3.2	bei Anordnung eines nichtbrennbaren Estrichs oder eines Gussasphaltestrichs	10	10	10	15	20
4	Mindestdicke in mm des Estrichs bei Wahl von a_0 nach Zeile 3.2	—	—	10	15	30

^a Bei Anordnung von Gussasphaltestrich und bei Verwendung von schwimmendem Estrich mit einer brennbaren Dämmschicht nach Zeile 1.3 muss die Bezeichnung jeweils F 30-AB, F 60-AB, F 90-AB, F 120-AB und F 180-AB lauten.

^b Bei Anordnung eines Putzes nach 5.1.4 (3) darf der Mindestachsabstand a um 10 mm — maximal auf $a = 10$ mm abgemindert werden; bezüglich der Putzdicke siehe Tabelle 5.1, Zeile 1.

5.9 Stahlbetondächer

(1) Für die Bemessung von Stahlbetondächern aus Normalbeton gelten 5.4 bis 5.8.

(2) Wird bei Stahlbetondächern

— auf der Dachabdichtung eine ≥ 50 mm dicke Kiesschüttung oder eine ≥ 50 mm dicke Schicht aus dicht verlegten Betonplatten angeordnet und werden

— als Dämmschicht normalentflammbare Mineralwolle mit einer Rohdichte ≥ 30 kg/m³ verwendet,

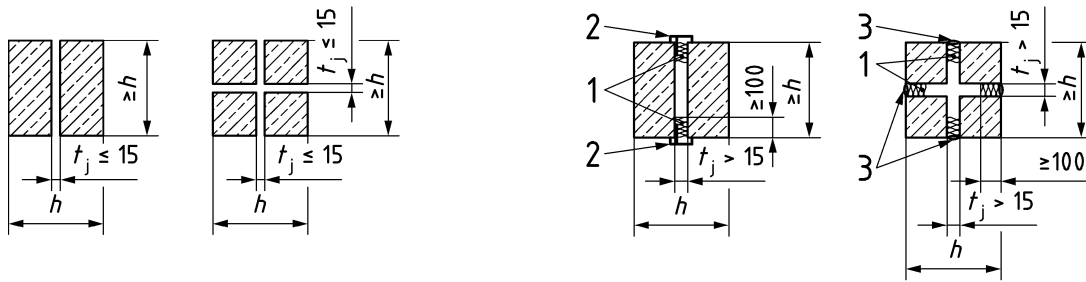
darf die in 5.4 bis 5.8 geforderte Mindestdicke h jeweils um 20 mm abgemindert werden; die für F 30 jeweils angegebene Deckendicke darf jedoch nicht unterschritten werden.

5.10 Stahlbetonstützen

(1) Bei Stützen an Dehnfugen darf die Mindestdicke h nach Bild 5.10 unter folgenden Bedingungen auf zwei aneinandergrenzende Stützen bezogen werden:

- Bei Sollfugenbreiten $t_j \leq 15$ mm dürfen die Fugen mit oder ohne Dichtung ausgeführt werden.
- Bei Sollfugenbreiten $t_j > 15$ mm müssen für die Fugen eine Dichtung (Dämmschicht) aus Mineralwolle, nichtbrennbar, nicht glimmend, mit einer Rohdichte ≥ 50 kg/m³ und einem Schmelzpunkt $\geq 1\,000$ °C nach DIN 4102-17 verwendet werden; die Dämmschicht muss um etwa 10 mm gestaucht ≥ 100 mm tief in die Fugen hineinreichen, bündig mit den Stützenaußenflächen abschließen und durch Anleimen mit einem nichtbrennbaren Kleber mindestens 1-seitig an den Stützen befestigt sein. Die Fugen dürfen darüber hinaus durch Abdeckleisten aus Holz, Aluminium, Stahl oder Kunststoff bekleidet werden, wobei die Sollfugenbreite nicht eingengt werden darf.

Maße in Millimeter

**Legende**

- 1 Dämmschicht nichtbrennbar
- 2 Deckleiste
- 3 Fugendichtstoffe nach DIN EN ISO 6927

Bild 5.10 — Dehnfugenausbildung bei aneinandergrenzenden Stützen (Schema)

(2) Runde Aussparungen mit einem Durchmesser ≤ 100 mm dürfen vernachlässigt werden, wenn beidseitig der Aussparung mindestens 80 mm Beton erhalten bleiben.

(3) Rechteckige Aussparungen mit einer Breite ≤ 100 mm dürfen ebenfalls vernachlässigt werden, wenn beidseitig der Aussparung mindestens 80 mm Beton erhalten bleiben und der Aussparungsquerschnitt zwischen durchgeführtem Rohr o. ä. und dem Beton der Stütze dicht mit einer Dämmschicht ohne 1-seitiges Anleimen entsprechend (1) b) ausgestopft wird.

5.11 Klassifizierte nichttragende und tragende Wände**5.11.1 Grundlagen zur Bemessung von Wänden**

(1) Aus der Sicht des Brandschutzes wird zwischen nichttragenden und tragenden sowie raumabschließenden und nichtraumabschließenden Wänden unterschieden.

- **Nichttragende** Wände sind scheibenartige Bauteile, die auch im Brandfall überwiegend nur durch ihre Eigenlast beansprucht werden und auch nicht der Knickaussteifung tragender Wände dienen; sie müssen aber auf ihre Fläche wirkende Windlasten auf tragende Bauteile, z. B. Wand- oder Deckenscheiben, abtragen. Klassifizierungen für nichttragende Wände gelten nur dann, wenn auch die aussteifenden Bauteile ebenfalls mindestens der entsprechenden Feuerwiderstandsklasse angehören.
- **Aussteifende** Wände sind scheibenartige Bauteile zur Aussteifung des Gebäudes oder zur Knickaussteifung tragender Wände; sie sind hinsichtlich des Brandschutzes wie tragende Wände zu bemessen.
- **Tragende** Wände sind überwiegend auf Druck beanspruchte scheibenartige Bauteile zur Aufnahme vertikaler Lasten, z. B. Deckenlasten, sowie horizontaler Lasten, z. B. Windlasten.
- Als **raumabschließende** Wände gelten z. B. Wände in Rettungswegen, Treppenraumwände, Trennwände von Nutzungseinheiten und Brandwände. Sie dienen zur Verhinderung der Brandübertragung von einem Raum zum anderen. Sie werden nur 1seitig vom Brand beansprucht. Als raumabschließende Wände gelten ferner Außenwandscheiben mit einer Breite $> 1,0$ m. Raumabschließende Wände können tragende oder nichttragende Wände sein.
- **Nichtraumabschließende**, tragende Wände sind tragende Wände, die 2-seitig — im Falle teilweiser oder ganz freistehender Wandscheiben auch 3- oder 4-seitig — vom Brand beansprucht werden, siehe auch DIN 4102-2:1977-09, 5.2.5.

(2) Stürze, Balken, Unterzüge usw. über Wandöffnungen sind für eine ≥ 3 -seitige Brandbeanspruchung zu bemessen.

DIN 4102-4:2016-05**5.11.2 Beton- und Stahlbetonwände**

(1) Bei Wänden ist die Anordnung von zusätzlichen Bekleidungen — Bekleidungen aus Stahlblech ausgenommen —, z. B. Putz oder Verblendung, erlaubt; gegebenenfalls sind bei Verwendung von brennbaren Baustoffen jedoch bauaufsichtliche Anforderungen zu beachten.

ANMERKUNG Die in DIN EN 1992-1-2:2010-12, Tabellen 5.3 und 5.4, angegebenen Mindestdicken h beziehen sich, soweit nichts anderes angegeben ist, immer auf die unbedeckte Wand oder auf eine unbedeckte Wandschale.

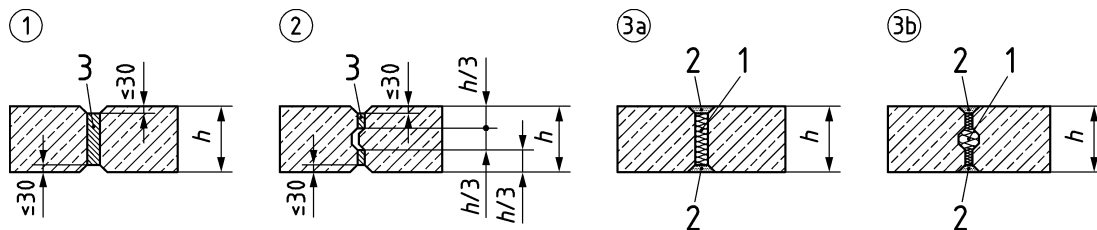
(2) Fugen zwischen Wänden müssen nach Bild 5.11, Ausführung 1, so mit Mörtel oder Beton nach DIN EN 206-1:2001-07 und DIN 1045-2 ausgefüllt sein, dass die Mörtel- oder Betontiefe der Mindestwanddicke nach DIN EN 1992-1-2:2010-12, Tabellen 5.3 und 5.4 entspricht. Gefaste Kanten dürfen unberücksichtigt bleiben, wenn die Fasung ≤ 30 mm bleibt. Bei Fasungen > 30 mm ist die Mindestwanddicke auf den Endpunkt der Fasung zu beziehen.

(3) Bei Fugen mit Nut- und Feder-Ausbildung nach Bild 5.11, Ausführung 2, genügt eine Vermörtelung der Fugen in den äußeren Wanddritteln.

(4) Fugen mit einer Mineralwolle-Dämmschicht müssen den Angaben von Bild 5.11, Ausführung 3 a) oder 3 b), entsprechen. Für die Dämmschichten muss nichtbrennbare Mineralwolle mit einem Schmelzpunkt ≥ 1000 °C nach DIN 4102-17 und einer Rohdichte ≥ 30 kg/m³ verwendet werden; gegebenenfalls vorhandene Hohlräume müssen dicht ausgestopft werden.

(5) Die Fasungen und die Abschlüsse von Mineralwolle-Dämmschichten dürfen mit Fugendichtstoffen nach DIN EN ISO 6927 geschlossen werden.

Maße in Millimeter

**Legende**

- 1 Mineralwollgedämmschicht nach 5.11.2 (4)
- 2 Fugendichtstoffe nach DIN EN ISO 6927
- 3 Fugenverguss aus Mörtel oder Beton — nichtbrennbar —

Bild 5.11 — Wandfugen (Schema-Skizzen für die Ausführungen 1 bis 3 b)**5.11.3 Gegliederte Stahlbetonwände**

(1) Gegliederte Stahlbetonwände gelten als tragende, nichttraumabschließende Wände, die zunächst nach DIN EN 1992-1-2:2010-12, Tabelle 5.4, Spalten 3 und 5 zu bemessen sind; lediglich die Wandteile zwischen den Öffnungen sind nach Tabelle 5.16 zu dimensionieren. Die zugehörigen Systemlängen l und die Querschnittsmaße sind Bild 5.12 zu entnehmen. Die Wände sind jeweils vollflächig an die Geschossdecken anzuschließen, so dass keine freie Verdrehbarkeit im Bereich der Deckenanschlüsse möglich ist.

$a \geq 3 h$ bzw. $a \geq 500$ mm

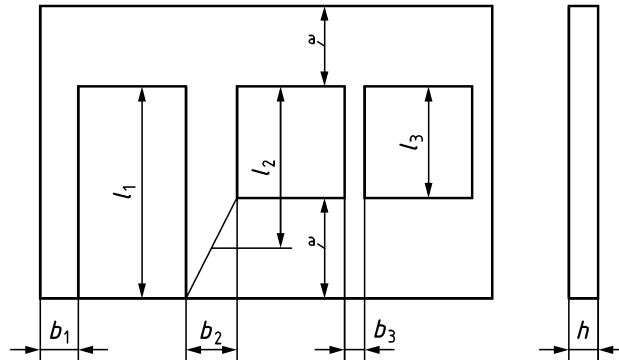


Bild 5.12 — Schematische Darstellung der Wandmaße: Dicke, Breite, Systemlänge

(2) In Abhängigkeit von der Systemlänge und den Querschnittsmaßen können die in Tabelle 5.16 angegebenen zentrischen Druckkräfte $N_{Rd,c,t}$ aufgenommen werden. Zwischenwerte dürfen linear interpoliert werden. Eine Extrapolation ist nicht zulässig. Die Angaben in Tabelle 5.16 gelten nur für Wände der Feuerwiderstandsklasse F 90 (Benennung F 90-A). In Tabelle 5.16 wird eine Ausführung der Wände aus Beton C35/45 zugrunde gelegt. Die Bewehrung ist stützenähnlich über die gesamte Wandhöhe zu führen mit $6,5 \text{ cm}^2/\text{m}$ je Seite B500A und einem Achsabstand der tragenden Längsbewehrung von $a \geq 25$ mm nach Bild 5.13.

Maße in Millimeter

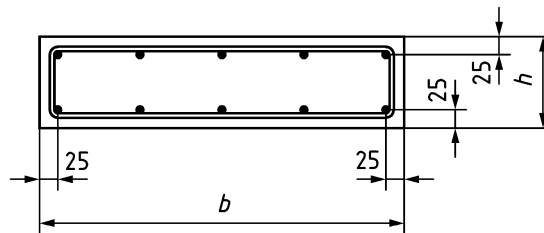


Bild 5.13 — Mindestachsabstände der tragenden Längsbewehrung allseitig brandbeanspruchter Wandelemente zur Einstufung in die Feuerwiderstandsklasse F 90 nach DIN 4102-2

DIN 4102-4:2016-05

Tabelle 5.16 — Aufnehmbare zentrische Last $N_{Rd,c,t}$ allseitig beflammter Wandteile nach 90 min Brandbeanspruchung nach DIN 4102-2

b/h mm	Systemlänge l_1, l_2 oder l_3		
	1,50 m	2,50 m	3,50 m
200/200	– 410 kN	– 310 kN	– 210 kN
400/200	– 1 450 kN	– 1 200 kN	– 930 kN
600/200	– 1 900 kN	– 1 600 kN	– 1 150 kN
800/200	– 2 750 kN	– 2 200 kN	– 1 650 kN
1 000/200	– 3 700 kN	– 3 100 kN	– 2 350 kN
200/180	– 320 kN	– 230 kN	– 150 kN
400/180	– 950 kN	– 700 kN	– 450 kN
550/180	– 1 420 kN	– 1 070 kN	– 730 kN
700/180	– 1 900 kN	– 1 440 kN	– 950 kN
900/180	– 2 550 kN	– 1 920 kN	– 1 300 kN
200/160	– 235 kN	– 160 kN	– 100 kN
400/160	– 680 kN	– 450 kN	– 255 kN
600/160	– 1 180 kN	– 800 kN	– 490 kN
800/160	– 1 650 kN	– 1 120 kN	– 700 kN
200/140	– 165 kN	– 99 kN	– 64 kN
450/140	– 515 kN	– 316 kN	– 180 kN
700/140	– 915 kN	– 570 kN	– 349 kN
200/120	– 99 kN	– 60 kN	– 36 kN
400/120	– 280 kN	– 165 kN	– 100 kN
600/120	– 450 kN	– 255 kN	– 148 kN

(3) Werden in Wandelemente Normalkräfte mit einer planmäßigen Endexzentrizität eingeleitet, ist die aufnehmbare exzentrische Last nach Gleichung (5.2) zu ermitteln:

$$N_{Rd,e,t} = \frac{N_{Rd,e,0}}{N_{Rd,c,0}} \cdot N_{Rd,c,t} \quad (5.2)$$

Dabei ist

$N_{Rd,c,0}$ die aufnehmbare zentrische Last nach DIN EN 1992-1-1;

$N_{Rd,e,0}$ die aufnehmbare exzentrische Last nach DIN EN 1992-1-1;

$N_{Rd,c,t}$ die aufnehmbare zentrische Last nach 90 min Brandeinwirkung nach Tabelle 5.16;

$N_{Rd,e,t}$ die aufnehmbare exzentrische Last nach 90 min Brandeinwirkung.

5.12 Brandwände

5.12.1 Anwendungsbereich

(1) Die folgenden Angaben gelten für Brandwände aus Normalbeton.

5.12.2 Randbedingungen

(1) Aussteifungen von Brandwänden — z. B. aussteifende Querwände, Decken, Riegel, Stützen oder Rahmen — müssen feuerbeständig sein. Wandbereiche bzw. Stürze über Öffnungen, sofern diese nach bauaufsichtlichen Bestimmungen gestattet werden, müssen ebenfalls mindestens feuerbeständig sein (siehe 5.11).

(2) Weitere allgemeine Anforderungen an Brandwände sind den bauaufsichtlichen Bestimmungen der Länder zu entnehmen.

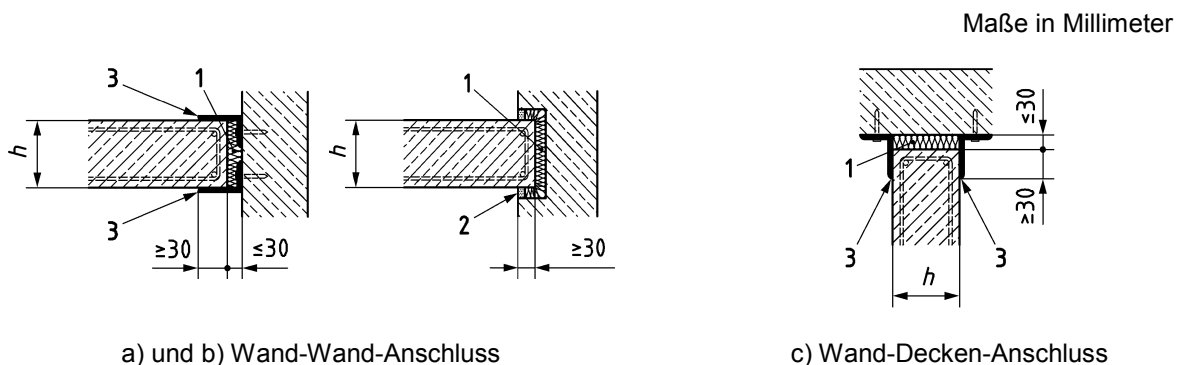
5.12.3 Mindestwanddicke und Mindestachsabstand der Längsbewehrung

(1) Bekleidungen dürfen nicht zur Verminderung der Mindestwanddicken und Mindestachsabstände nach DIN EN 1992-1-2:2010-12, 5.4.3 in Ansatz gebracht werden.

5.12.4 Anschlüsse an angrenzende Massivbauteile

(1) Statisch erforderliche Anschlüsse (Anschlüsse, die die Stoßbeanspruchung nach DIN EN 1363-2 bzw. DIN 4102-3 aufzunehmen haben) müssen vollfugig mit Mörtel oder Beton nach DIN EN 206-1:2001-07 und DIN 1045-2 oder nach Bild 5.14 oder nach DIN EN 1992-1-1 ausgeführt werden.

(2) Statisch nicht erforderliche Anschlüsse können nach den folgenden Angaben dieses Abschnitts oder nach den Angaben in 5.11 oder nach DIN EN 1992-1-1 ausgeführt werden.



Legende

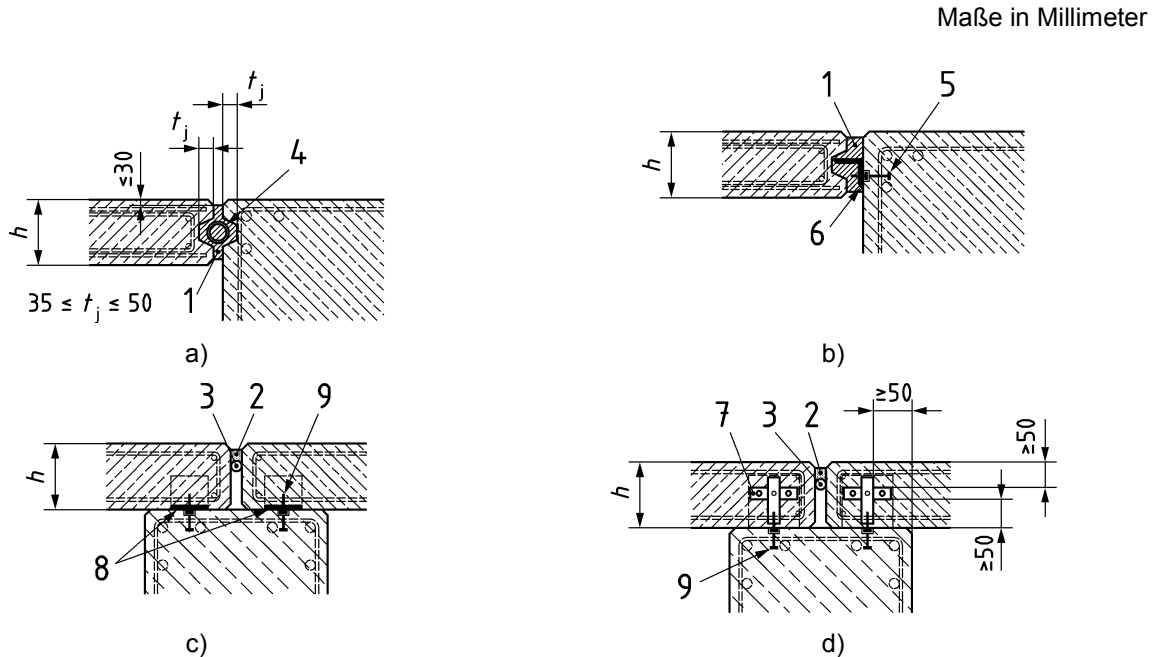
- 1 Mineralwolle dämmstoffe nach 5.11.2 (4)
- 2 Fugendichtstoffe nach DIN EN ISO 6927
- 3 Stahlwinkel $\geq 60 \text{ mm} \times 5 \text{ mm}$ durchgehend oder angeschweißte Stahllaschen

Bild 5.14 — Beispiele für statisch erforderliche Anschlüsse an angrenzende Massivbauteile

DIN 4102-4:2016-05

5.12.5 Anschlüsse nichttragender Brandwände an Stahlbetonbauteile

(1) Anschlüsse an Stahlbetonstützen oder -wandscheiben können nach Bild 5.15 ausgeführt werden. Die Angaben in Bild 5.15 gelten sinngemäß auch für Anschlüsse an Eckstützen.



Legende

- 1 Fugenverguss aus Mörtel oder Beton — nichtbrennbar —
- 2 Fugendichtstoffe nach DIN EN ISO 6927
- 3 Mineralwolle-Dichtungsschnur
- 4 Wendel oder gleichwertig $\varnothing 6$, B500A, Außendurchmesser D_A der Wendel $50 \text{ mm} \leq D_A \leq 60 \text{ mm}$, Ganghöhe der Wendel etwa 100 mm
- 5 Hammerkopfschraube $\varnothing \geq 10 \text{ mm}$ (Abstand $\leq 300 \text{ mm}$) in Ankerschiene $\geq 28/15$
- 6 Stahlwinkel $\geq 60 \text{ mm} \times 5 \text{ mm}$ durchgehend oder in Stücken mit $l \geq 300 \text{ mm}$ (Abstand $\leq 200 \text{ mm}$) oder angeschweißte Stahllaschen nach (3)
- 7 Verankerungslasche oder gleichwertig
- 8 Stahlwinkel $\geq 60 \text{ mm} \times 5 \text{ mm}$ oder angeschweißte Stahllaschen nach (3)
- 9 Hammerkopfschraube $\varnothing \geq 10 \text{ mm}$ in Ankerschiene $\geq 28/15$

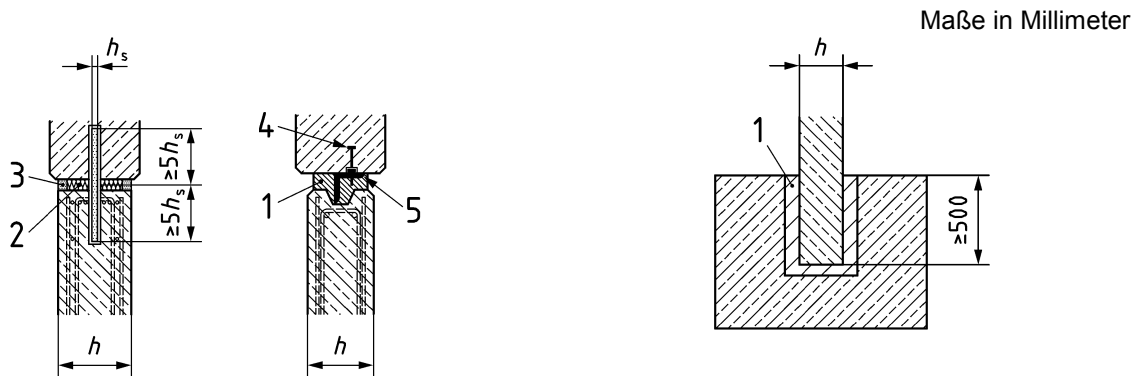
Bild 5.15 — Beispiele für Anschlüsse von nichttragenden Brandwänden

a) und b) zwischen Stahlbetonstützen bzw. -wänden,
c) und d) vor Stahlbetonstützen bzw. -wänden

(2) Stahlbetonstützen müssen eine Mindestdicke von $h = 240 \text{ mm}$ besitzen. Stahlbetonwandscheiben (Breite der Wandscheibe $b > 4 h$ nach DIN EN 1992-1-1) müssen eine Mindestdicke $h = 170 \text{ mm}$ aufweisen.

(3) Der Anschluss darf auch durch Anschweißen von Stahllaschen $t \times b \geq 5 \text{ mm} \times 20 \text{ mm}$ erfolgen. Die Stahllaschen sind im Querschnittsinnern der Wandplatten mit einer Länge $l \geq 400 \text{ mm}$ im Bereich zwischen der beidseitig verlegten Wandbewehrung zu verankern. Die Betondeckung der Stahllaschen muss im eingebauten Zustand allseitig $\geq 50 \text{ mm}$ sein.

(4) Anschlüsse an Stahlbetonriegel und Stahlbetondecken bzw. Einspannungen- oder Schutzfundamente können nach Bild 5.16 ausgeführt werden. Stahlbetonriegel müssen eine Mindestbreite von $b = 240 \text{ mm}$ besitzen. Die Achsabstände der Riegelbewehrung sind nach 5.2 für eine Feuerwiderstandsklasse $\geq F 90$ zu bemessen.



a) und b) an Stahlbetonriegel oder -decken, c) Einspannung in Fundamente

Legende

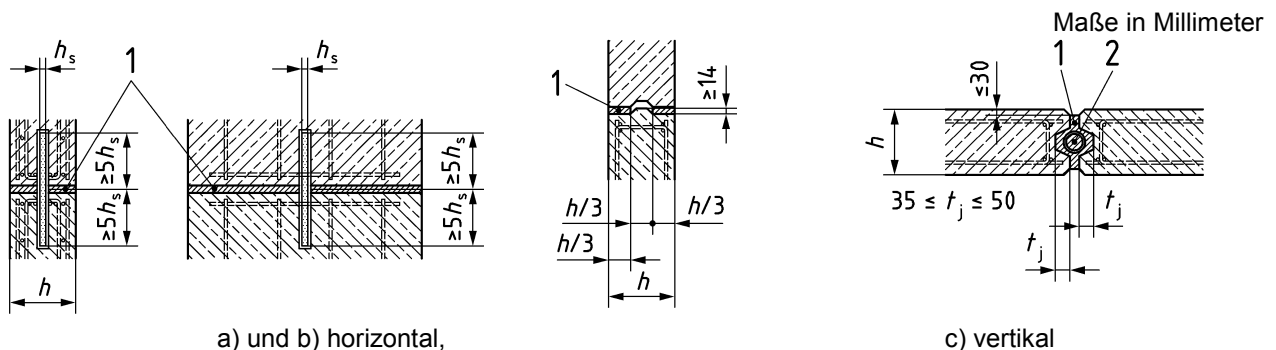
- 1 Fugenverguss aus Mörtel oder Beton — nichtbrennbar —
- 2 Mineralwolldämmschicht nach 5.11.2 (4)
- 3 Fugendichtstoff nach DIN EN ISO 6927
- 4 Hammerkopfschraube $\varnothing \geq 10$ mm (Abstand ≤ 300 mm) in Ankerschiene $\geq 28/15$
- 5 Stahlwinkel $\geq 60 \times 5$ durchgehend oder in Stücken mit $l \geq 300$ mm (Abstand ≤ 200 mm) oder angeschweißte Stahllaschen

Bild 5.16 — Beispiele für Anschlüsse von nichttragenden Brandwänden**5.12.6 Anschlüsse von nichttragenden Brandwänden an Stahl- und Verbundbauteile**

- (1) Die Anschlüsse an Stahl- oder Verbundstützen können sinngemäß nach Bild 5.15 b), c) und d) ausgeführt werden. Die Angaben in Bild 5.15 gelten sinngemäß auch für Anschlüsse an Eckstützen.
- (2) Der Anschluss darf auch nach 5.12.5 (3) erfolgen; die Stahllaschen sind mit den Stahlstützen zu verschweißen.
- (3) Anschlüsse an Stahlriegel oder Stahldeckenträger sind sinngemäß nach Bild 5.16 a) und b) auszuführen; die Stahlteile sind dabei anzuschweißen. Die Stahlriegel sind 3-seitig für eine Feuerwiderstandsklasse $\geq F 90$ zu ummanteln.

5.12.7 Ausbildung der Fugen zwischen Wandplatten

- (1) Fugen zwischen Brandwänden müssen nach den Angaben von Bild 5.17 ausgeführt werden.



a) und b) horizontal,

c) vertikal

Legende

- 1 Fugenverguss aus Mörtel oder Beton — nichtbrennbar —
- 2 Wendel oder gleichwertig mit $\varnothing 6$, B500A, Außendurchmesser der Wendel $50 \text{ mm} < D_A < 60 \text{ mm}$, Ganghöhe der Wendel etwa 100 mm

Bild 5.17 — Beispiele für Fugen zwischen Wandplatten

DIN 4102-4:2016-05

- (2) Bei Horizontalfugen darf auf die Nut-Feder-Verbindung bzw. Dollenverbindung nach Bild 5.17 a) und b) verzichtet werden, wenn die Wanddicke im Bereich der Fugen $h \geq 200$ mm ist.
- (3) Bei Horizontal- und Vertikalfugen kann statt Mörtel auch Kunstharzmörtel (Dispersions-Klebemörtel) zur Verbindung im Fugenbereich in einer Dicke von ≤ 3 mm verwendet werden.
- (4) Gefaste Kanten mit einer Fasung ≤ 30 mm beeinflussen die Klassifizierung nicht. Die Fasungen dürfen mit Fugendichtstoffen nach DIN EN ISO 6927 geschlossen werden.

5.13 Feuerwiderstandsklassen von Decken aus Leichtbeton mit geschlossenem Gefüge nach DIN EN 206-1:2001-07 und DIN 1045-2

5.13.1 Anwendung, Brandbeanspruchung

Die Angaben dieses Abschnittes gelten für unten und oben beanspruchte Decken aus Leichtbeton mit geschlossenem Gefüge nach DIN EN 206-1:2001-07 und DIN 1045-2.

5.13.2 Feuchtegehalt und Abplatzverhalten

Über das Abplatzverhalten von tragenden Bauteilen aus Leichtbeton mit geschlossenem Gefüge nach DIN EN 206-1:2001-07 und DIN 1045-2 liegen nur begrenzte Erkenntnisse vor, weshalb bei Verwendung dieser Betonart auch weitergehende Einschränkungen gemacht werden, vergleiche z. B. 5.13.4.

5.13.3 Randbedingungen

- (1) Für die Bemessung von Decken aus Leichtbeton mit geschlossenem Gefüge gilt 5.13 unter Beachtung von 5.13.3(2) bis 5.13.3(5).
- (2) Die in 5.13 klassifizierten Decken dürfen nur eingebaut werden, wenn die Umweltbedingungen DIN EN 1992-1-1:2011-01, 4.2 entsprechen.
- (3) Für Platten ohne Hohlräume gelten die Mindestdicken nach Tabelle 5.17.
- (4) Platten mit Hohlräumen dürfen nur entsprechend nachstehender Zeilen der Tabelle 5.4 mit den zugehörigen Mindestdicken ausgeführt werden:
- Zeile 1.1.1.2: für alle F-Klassen min. $h_{\text{unten}} = 70$ mm;
 - Zeile 1.1.2.2: für alle F-Klassen min. $h_{\text{unten}} = 70$ mm;
 - Zeile 2.1.1.2: für alle F-Klassen min. $h_{\text{unten}} = 70$ mm;
 - Zeile 2.1.2: für alle F-Klassen min. $h_{\text{unten}} = 150$ mm;
- (5) Der Mindestachsabstand der Feldbewehrung darf folgendermaßen verringert werden:
- Rohdichteklasse 2,0 um 5 %;
 - Rohdichteklasse 1,0 um 20 %;
 - geradlinige Interpolation ist zugelassen.

Bei dieser Verringerung dürfen folgende Werte nicht unterschritten werden:

- F 30-A: min. $a = 10$ mm;
- \geq F 60-A: min. $a = 30$ mm.

5.13.4 Feuerwiderstandsklassen von Rippendecken aus Leichtbeton mit geschlossenem Gefüge nach DIN EN 206-1:2001-07 und DIN 1045-2

(1) 5.13.4 gilt nur unter den Randbedingungen nach 5.13.4(2) bis 5.13.4(5).

(2) Die in 5.13.4 klassifizierten Decken dürfen nur eingebaut werden, wenn die Umweltbedingungen DIN EN 1992-1-1:2011-01, 4.2 entsprechen.

(3) Die Mindestbreite von Rippen nach 5.6.3 und Tabelle 5.9 darf folgendermaßen verringert werden:

- Rohdichteklasse 2,0 um 5 %,
- Rohdichteklasse 1,0 um 20 %;
- geradlinige Interpolation ist zugelassen.

Bei dieser Verringerung dürfen bei der Mindestbreite und Mindestdicke folgende Werte nicht unterschritten werden:

a) Mindestbreite:

- F 30-A: min. $b = 100$ mm,
- ≥ F 60-A: min. $b = 150$ mm.

b) Mindestdicke:

Für die Mindestdicke unbedeckter Platten gilt bei allen Feuerwiderstandsklassen: $h = 150$ mm.

(4) Der Mindestachsabstand der Bewehrung nach DIN EN 1992-1-2 darf folgendermaßen verringert werden:

- Rohdichteklasse 2,0 um 5 %,
- Rohdichteklasse 1,0 um 20 %;
- geradlinige Interpolation ist zugelassen.

Bei dieser Verringerung dürfen folgende Werte nicht unterschritten werden:

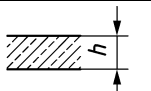
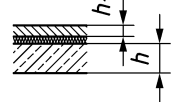
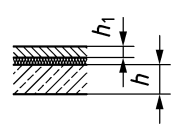

- F 30-A: min. $a = 10$ mm,
- ≥ F 60-A: min. $a = 30$ mm.

Diese Verringerung darf nur ausgeführt werden, wenn keine Verringerung der Mindestrippenbreite gegenüber den Tabellen 5.9, 5.12 und 5.14 vorgenommen wird.

(5) Für Plattenbalkendecken aus Leichtbeton mit geschlossenem Gefüge nach DIN EN 206-1:2001-07 und DIN 1045-2 gelten Tabellen 5.13 und 5.17 sinngemäß.

DIN 4102-4:2016-05

Tabelle 5.17 — Mindestdicken von Stahlbetonplatten aus Leichtbeton mit geschlossenem Gefüge ohne Hohlräume

Zeile	Konstruktionsmerkmale	Feuerwiderstandsklasse-Benennung ^b									
		F 30-A	F 60-A	F 90-A	F 120-A	F 180-A					
1	Mindestdicke h in mm unbedeckter Platten ohne Anordnung eines Estrichs bei										
1.1	Statisch bestimmter Lagerung						150	150	150	150	150
1.2	Statisch unbestimmter Lagerung						150	150	150	150	150
2	Mindestdicke h in mm unbedeckter Platten mit nichtbrennbarem Estrich, Gussasphaltestrich oder Walzasphalt										
3	Gesamtdeckendicke H in mm = h + Estrichdicke						100	100	100	100	100
3.1	Statisch bestimmter Lagerung ^a						150	150	150	150	150
3.2	Statisch unbestimmter Lagerung ^a	150	150	150	150	150					
4	Mindestdicke h in mm unbedeckter Platten mit schwimmendem Estrich bei einer normalentflammbaren Dämmschicht (siehe 10.7.5), Rohdichte $\geq 30 \text{ kg/m}^3$ bei										
4.1	Statisch bestimmter Lagerung ^a						100	100	100	100	100
4.2	Statisch unbestimmter Lagerung ^a						100	100	100	100	100
5	Mindestdicke h_1 in mm bei nichtbrennbarem Estrich, Gussasphaltestrich oder Walzasphalt	25	25	25	30	40					
6	Mindestdicke h in mm von Platten nach den Zeilen 1 und 3 bis 6 mit Bekleidungen aus	Mindestdicke h nach den Zeilen 1 bis 1.2, 3 und 5; Abminderungen nach Tabelle 5.1 sind möglich, h jedoch nicht kleiner als 50									
6.1	Putzen nach 5.1.4(4) und (5)										
6.2	Holzwolleplatten nach 5.1.4.6 (auch ohne Putz) bei										
6.2.1	einer Dicke der Holzwolleplatten $\geq 25 \text{ mm}$										
6.2.2	einer Dicke der Holzwolleplatten $\geq 50 \text{ mm}$						50	50	50	50	50
6.3	Unterdecken						$h \geq 50 \text{ mm}$; Konstruktion nach 10.10				
^a Bei Betonfeuchtegehalten, angegeben als Massenanteil, $> 4 \%$ (siehe 5.1.5) sowie bei sehr dichter Bewehrungsanordnung (Stababstände $< 100 \text{ mm}$) sind die Mindestdicken h nach Zeilen 1 bis 1.2 und 5 sowie die Mindestdicke H nach Zeile 3 um 20 mm zu vergrößern.											
^b Bei Anordnung von Gussasphaltestrich und bei Verwendung von schwimmendem Estrich mit einer brennbaren Dämmschicht und bei Verwendung von Holzwolleplatten nach Zeile 6.2 muss die Benennung jeweils F 30-AB, F 60-AB, F 90-AB, F 120-AB und F 180-AB lauten.											

5.14 Feuerwiderstandsklassen von Wänden aus Leichtbeton mit geschlossenem Gefüge nach DIN EN 206-1:2001-07 und DIN 1045-2

5.14.1 Anwendung, Brandbeanspruchung

(1) Die Angaben dieses Abschnittes gelten für Wände und Pfeiler aus Leichtbeton mit geschlossenem Gefüge nach DIN EN 206-1:2001-07 und DIN 1045-2.

5.14.2 Randbedingungen

(1) Die Randbedingungen gelten für unbedeckte Wände.

(2) Die im Folgenden klassifizierten Wände dürfen nur eingebaut werden, wenn die Umweltbedingungen DIN EN 1992-1-1:2011-04, 4.2 entsprechen.

5.14.3 Mindestmaße

(1) Bei tragenden und nichttragenden Wänden nach DIN EN 1992-1-2:2010-12, Tabellen 5.3 und 5.4, dürfen die jeweils angegebenen Mindestwanddicken folgendermaßen verringert werden:

- Rohdichteklasse 2,0 um 5 %;
- Rohdichteklasse 1,0 um 20 %;
- Geradlinige Interpolation ist zugelassen.

Hierbei darf jedoch eine Mindestwanddicke von 150 mm nicht unterschritten werden.

(2) Der Mindestachsabstand der Bewehrung nach DIN EN 1992-1-2:2010-12, Tabellen 5.3 und 5.4, darf folgendermaßen verringert werden:

- Rohdichteklasse 2,0 um 5 %;
- Rohdichteklasse 1,0 um 20 %;
- Geradlinige Interpolation ist zugelassen.

Bei dieser Verringerung dürfen folgende Werte nicht unterschritten werden:

- F 30-A: min. $a = 10$ mm;
- \geq F 60-A: min. $a = 30$ mm.

(3) Bei nichttraumabschließenden, tragenden Wänden, dürfen entweder die Wanddicke oder der Achsabstand der Bewehrung nach den vorstehenden Regeln abgemindert werden.

5.15 Feuerwiderstandsklassen von Decken aus Stahlbetonhohlplatten aus haufwerksporigem Leichtbeton nach DIN EN 1520 und DIN 4213

5.15.1 Anwendung, Brandbeanspruchung

(1) Die folgenden Angaben gelten für von unten oder oben beanspruchte Decken sowie gleichzustellende Dächer aus Stahlbetonhohlplatten aus Leichtbeton mit haufwerksporigem Gefüge nach DIN 4213 und DIN EN 1520. Die Hohlräume in Stahlbetonhohlplatten aus haufwerksporigem Leichtbeton besitzen ein Verhältnis $b_0/h_0 \leq 1$ (Formelzeichen siehe Bild 5.3).

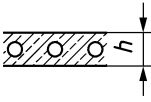
DIN 4102-4:2016-05

(2) Bei Anordnung von Bekleidungen und Fußbodenbelägen oder Bedachungen sowie bei Durchführung von elektrischen Leitungen gelten die Bestimmungen nach 5.4.1(3) und 5.4.1(4).

5.15.2 Mindestdicken von Stahlbetonhohlplatten

(1) Unbekleidete Stahlbetonhohlplatten aus haufwerksporigem Leichtbeton müssen unabhängig von der Anordnung eines Estrichs die in Tabelle 5.18, Zeilen 1.1, 1.2 und 3 angegebenen Mindestdicken besitzen.

Tabelle 5.18 — Mindestdicken von Stahlbetonhohlplatten aus haufwerksporigem Leichtbeton


Zeile	Konstruktionsmerkmale	Feuerwiderstandsklasse-Benennung ^a									
		F 30-A	F 60-A	F 90-A	F 120-A	F 180-A					
1	Mindestdicke h in mm unbekleideter Stahlbetonhohlplatten aus haufwerksporigem Leichtbeton unabhängig von der Anordnung eines Estrichs bei Fugen										
1.1	nach DIN 4213:2003-07, Bild 4,						75	75	75	100	125
1.2	nach DIN 4213:2003-07, Bild 5 und Bild 6						75	75	100	125	150
2	Mindestdicke h in mm nach den Zeilen 1 bis 1.2 bei Stahlbetonhohlplatten aus haufwerksporigem Leichtbeton mit Putzen nach 5.1.4 (1) bis (5)	Mindestdicke h nach den Zeilen 1 bis 1.2, Abminderungen nach Tabelle 5.1 sind möglich, h jedoch nicht kleiner als									
		50	50	75	100	125					
3	Mindestdicke h in mm nach den Zeilen 1 bis 1.2 bei Hohlplatten mit Unterdecken	$h \geq 50$ mm; Konstruktion nach 10.10									
^a Bei Anordnung von Gussasphaltestrich und bei Verwendung von schwimmendem Estrich mit einer brennbaren Dämmschicht muss die Benennung jeweils F 30-AB, F60-AB, F 90-AB, F 120-AB oder F 180-AB lauten.											

5.15.3 Mindestabstand der Bewehrung von Stahlbetonhohlplatten

(1) Die Bewehrung von Stahlbetonhohlplatten muss die in Tabelle 5.19 angegebenen Mindestachsabstände besitzen.

(2) Bei mehrlagiger Bewehrung darf als Abstand a der auf den Schwerpunkt der Bewehrung bezogene Abstand angesetzt werden. Der Achsabstand des zur Oberfläche am nächsten liegenden Einzelstabes muss ≥ 10 mm und $\geq 0,5 a$ nach Tabelle 5.19 sein.

Tabelle 5.19 — Mindestachsabstand der Bewehrung von Stahlbetonhohlplatten

Zeile	Konstruktionsmerkmale	Feuerwiderstandsklasse-Benennung				
		F 30-A	F 60-A	F 90-A	F 120-A	F 180-A
1	Mindestachsabstand a in mm unbedeckter Stahlbetonhohlplatten aus haufwerksporigem Leichtbeton	10	10	23	33	48
2	Mindestachsabstand a in mm unbedeckter Stahlbetonhohlplatten aus haufwerksporigem Leichtbeton mit Putzen nach den Abschnitten 5.1.4(1) bis 5.1.4(5)	Mindestachsabstand a nach der Zeile 1 Abminderungen nach Tabelle 5.1 sind möglich, a jedoch nicht kleiner als 10				
3	Mindestachsabstand a in mm unbedeckter Stahlbetonhohlplatten aus haufwerksporigem Leichtbeton mit Unterdecken	$a \geq 10$ mm, Konstruktion nach 10.10				

5.16 Feuerwiderstandsklassen von Wänden aus Leichtbeton mit haufwerksporigem Gefüge

5.16.1 Anwendungsbereich

(1) Die Angaben von 5.16 gelten für Wände und Pfeiler aus Leichtbeton mit haufwerksporigem Gefüge nach DIN 4232:1987-09, DIN EN 1520 und DIN 4213 mit Rohdichteklassen $\geq 0,8$.

(2) Wegen der Bemessung von Brandwänden siehe 5.16.3.

5.16.2 Randbedingungen

(1) Wände aus Leichtbeton mit haufwerksporigem Gefüge ohne statisch erforderliche Bewehrung müssen nach Tabelle 5.20 bei nichttragenden Wänden mindestens die in Zeile 1 und bei tragenden Wänden die in Zeilen 2 bis 2.3 angegebenen Mindestwanddicken besitzen. Für die tragenden und nichttragenden Wände mit statisch erforderlicher Bewehrung sind die Anforderungen nach Tabelle 5.21 zu erfüllen.

(2) Für die Bemessung der Wände gelten die Bedingungen nach DIN 4232:1987-09, DIN EN 1520 und DIN 4213. Der Ausnutzungsfaktor α_3 in Tabelle 5.20 ist das Verhältnis der vorhandenen Beanspruchung zur zulässigen Beanspruchung nach DIN 4232:1987-09 bzw. das Verhältnis der Bemessungsbeanspruchung zum Bemessungswiderstand nach DIN EN 1520 und DIN 4213.

DIN 4102-4:2016-05

Tabelle 5.20 — Mindestdicke und Mindestbreiten von tragenden und nichttragenden Wänden sowie von tragenden Pfeilern aus Leichtbeton mit haufwerksporigem Gefüge (ohne statisch erforderliche Bewehrung)

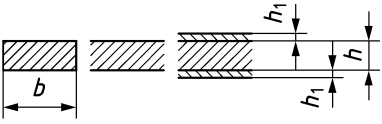
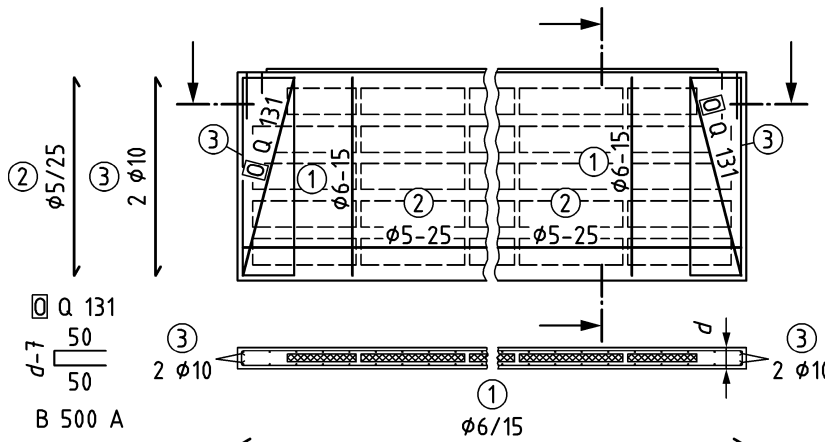
Zeile	Konstruktionsmerkmale	Feuerwiderstandsklasse-Benennung				
		F 30-A	F 60-A	F 90-A	F 120-A	F 180-A
1	Mindestdicke h in mm nichttragender Wände ^c	75 ^b (60) ^b	75 ^b (75) ^b	100 (100)	125 (100)	150 (125)
2	Mindestdicke h in mm tragender ^a Wände bei einem					
2.1	Ausnutzungsfaktor $\alpha_3 = 0,2$	115 ^b (115) ^b	150 (115) ^b	150 (115) ^b	150 (115) ^b	175 (125) ^b
2.2	Ausnutzungsfaktor $\alpha_3 = 0,5$	150 (115) ^b	175 (150)	200 (175)	240 (200)	240 (200)
2.3	Ausnutzungsfaktor $\alpha_3 = 1,0$	175 (150)	200 (175)	240 (175)	300 (200)	300 (240)
3	Mindestquerschnittsmaße h/b in mm/mm tragender Pfeiler bzw. nichtraumabschließender Wandabschnitte bei einem					
3.1	Ausnutzungsfaktor $\alpha_3 = 0,5$	240/240 ^b	240 ^b /300	240 ^b /365	300/365	365/365
3.2	Ausnutzungsfaktor $\alpha_3 = 1,0$	240/240 ^b	300/365	365/365	365/365	365/365
Die (-)-Werte gelten für Wände mit beidseitigem Putz nach 9.2.18						
<p>^a Die Angaben gelten sowohl für tragende, raumabschließende als auch für tragende, nichtraumabschließende Wände.</p> <p>^b Die Mindestmaße nach DIN 4213 und DIN EN 1520 sind zu beachten.</p> <p>^c Die Angaben gelten auch für Wände aus stehenden Wandplatten aus Stahlbetonhohlplatten aus Leichtbeton mit haufwerksporigem Gefüge nach DIN 4213 und DIN EN 1520.</p>						

Tabelle 5.21 — Tragende und nichttragende Wände aus bewehrtem Leichtbeton mit haufwerksporigem Gefüge nach DIN EN 1520 und DIN 4213, Druckfestigkeitsklasse \geq LAC 6 (ohne statisch erforderlicher Bewehrung)

Festigkeitsklassen: LAC 6, LAC 8, LAC 10					
Bewehrung: Betonstahl nach DIN 488 oder allgemeiner bauaufsichtlicher Zulassung oder S235 JRG2 nach DIN EN 10025-2					
Betondeckung: ≥ 30 mm Rohdichte: ≥ 800 kg/m ³ Querbewehrung: $\geq \varnothing 5/25$ cm					
Wände (massiv) mit Nut- und Federausbildung in der Plattenfuge					
Spannweite m	Plattendicke mm	Bewehrung längs cm		Feuerwiderstandsklasse	
$\leq 7,0$	≥ 150	$\geq \varnothing 6 / 15,0$		F 90	
$\leq 8,5$	≥ 175	$\geq \varnothing 6 / 15,0$		F 180	
$\leq 10,0$	≥ 200	$\geq \varnothing 6 / 12,5$		F 180	
Wände mit Wärmedämmeinlage (ISO-Wände)					
Maximale Maße der Wandbauteile 10,0 m \times 3,0 m. Die Summe der Stegbreiten muss mindestens ein Drittel der Wandelementbreite betragen. Die Horizontalfugen dürfen trocken ausgeführt werden, wenn die Wandbauteile mit Nut und Feder ausgebildet sind und die außen liegenden Fasen der Bauteile mit mindestens normalentflammbaren Baustoffen plasto-elastisch verfugt sind. Alternativ Ausführung nach 5.16.2(6).					
Spannweite m	Plattendicke mm	Dämmung ^a		Bewehrung längs cm	Feuerwiderstandsklasse- Benennung
		Dicke in mm	Baustoff		
$\leq 8,0$	≥ 200	≤ 60	nichtbrennbar (normal- entflammbar)	$\geq \varnothing 6 / 15,0$	F 90-A (F 90-AB)
$\leq 9,0$	≥ 225	≤ 80		$\geq \varnothing 6 / 15,0$	
$\leq 10,0$	≥ 250	≤ 100		$\geq \varnothing 6 / 12,5$	
$\leq 10,0$	≥ 300	≤ 150		$\geq \varnothing 6 / 12,5$	
$\leq 10,0$	≥ 350	≤ 200		$\geq \varnothing 6 / 12,5$	
$\leq 10,0$	≥ 400	≤ 250		$\geq \varnothing 6 / 12,5$	
$\leq 8,0$	≥ 200	≤ 50	nichtbrennbar (normal- entflammbar)	$\geq \varnothing 6 / 15,0$	F 180-A F 180-AB
$\leq 8,0$	≥ 225	≤ 60		$\geq \varnothing 6 / 12,5$	
$\leq 10,0$	≥ 250	≤ 80		$\geq \varnothing 6 / 10,0$	
$\leq 10,0$	≥ 300	≤ 120		$\geq \varnothing 6 / 10,0$	

^a aus Hartschaumplatten, mindestens normalentflammbar bzw. nichtbrennbar

Schnitt A-A



DIN 4102-4:2016-05

(3) Pfeiler bzw. Wandscheiben aus Leichtbeton mit haufwerksporigem Gefüge müssen mindestens die in Tabelle 5.20, Zeilen 3 bis 3.2, angegebenen Dicken h und die Mindestpfeilerbreite b besitzen.

(4) Stürze sind entsprechend den Angaben in 9.7 auszubilden. Bei Stürzen aus Leichtbeton mit haufwerksporigem Gefüge gelten hinsichtlich der Achsabstände a und a_{sd} der Sturzbewehrung die Werte von DIN EN 1992-1-2:2010-12, Tabelle 5.5.

(5) Anschlüsse von tragenden Fertigteilmwänden aus haufwerksporigem Leichtbeton ohne statisch erforderliche Bewehrung an angrenzende Bauteile müssen vollfugig mit Mörtel nach DIN 1053-1 oder Beton nach DIN EN 206-1:2001-07 und DIN 1045-2 ausgeführt werden.

(6) Anschlüsse und Fugenausbildungen nichttragender, bewehrter, liegend angeordneter Wandplatten aus haufwerksporigem Leichtbeton nach DIN 4213 und DIN EN 1520 können z. B. nach Bild 5.18 ausgeführt werden. Eine Möglichkeit des Anschlusses bei Ausführung zwischen Stahlbetonstützen ist in Bild 5.19 dargestellt. Stehend angeordnete Wandplatten können z. B. nach Bild 5.20 ausgeführt werden.

(7) In Bild 5.21 sind Ausführungsmöglichkeiten von Anschlüssen von nichttragenden bewehrten, liegend angeordneten Wandplatten aus haufwerksporigem Leichtbeton nach DIN 4213 und DIN EN 1520 an Stahl- und Verbundstützen dargestellt.

(8) Die Stahlbetonstützen müssen eine Mindestdicke von $d = 240$ mm besitzen; Wandscheiben (Breite der Wandscheibe $b > 4 h$ nach DIN EN 1992-1-1 müssen eine Mindestdicke $d = 170$ mm aufweisen. Die Stützen bzw. Wandscheiben sind im Übrigen nach 5.16.2 für eine Feuerwiderstandsklasse $\geq F 90$ zu bemessen.

(9) Stahlstützen sind nach den Angaben in 7.2.3 3-seitig — bei Eckstützen 2-seitig — für eine Feuerwiderstandsklasse $\geq F 90$ zu ummanteln. Darüber hinaus sind die raumseitigen Flächen zwischen den Flanschen auszumauern oder auszubetonieren. Die Bekleidungen sind durch Bügel, Durchmesser ≥ 5 mm, in Abständen $a \leq 250$ mm nach den Angaben der Bilder 5.21 und 5.22 zu sichern; dabei sind die Bügelenden am wandseitigen Stützenflansch anzuschweißen oder durch Umbiegen zwischen den Flanschen zu verankern. Stahlstützen mit Bekleidungen aus Gipsplatten nach 7.2.3 müssen eine Ummantelungsdicke für eine Feuerwiderstandsklasse $\geq F 90$ aufweisen und darüber hinaus die Randbedingungen von Bild 5.22 erfüllen.

(10) Stahlbetonriegel müssen eine Mindestbreite von $b = 240$ mm besitzen. Die Achsabstände der Riegelbewehrung sind nach den Angaben von DIN EN 1992-1-2:2010-12, Tabelle 5.5 für $\geq F 90$ zu bemessen.

(11) Stahlriegel sind nach den Angaben von 7.2.4 3-seitig für eine Feuerwiderstandsklasse $\geq F 90$ zu ummanteln. Darüber hinaus sind die in Bild 5.22, Ausführungen 2 bis 4, gekennzeichneten Flächen zwischen den Flanschen auszumauern oder auszubetonieren; alternativ darf sinngemäß anstelle der Ausmauerung bzw. Ausbetonierung auch eine Blechbekleidung nach Bild 5.22, Ausführung 3, verwendet werden.

(12) Die Wände, die überwiegend durch ihre Eigenlast belastet sind, werden als nichttragende Wände bezeichnet. Sie müssen jedoch in der Lage sein, rechtwinklig auf die Wände wirkende Lasten (z. B. Wind) auf tragende Bauteile (z. B. Stützen) zu übertragen. Eine zusätzliche Auflast der Wände, z. B. aus der Auflagerung von Dächern, ist auf $F_k = 10$ kN/m beschränkt.

(13) Bei den nichttragenden bewehrten Wänden mit innenliegender Wärmedämmung ist im Bereich von Durchführungen, z. B. von Rohrleitungen, um diese ein ≥ 150 mm breiter Massivstreifen auszubilden. Bei einer Anordnung von Verglasungen oder Feuerschutzabschlüssen muss die Massivstreifenbreite mindestens 500 mm betragen.

5.16.3 Brandwände**5.16.3.1 Anwendungsbereich**

(1) Die Angaben dieses Abschnitts gelten für Wände aus Leichtbeton mit haufwerksporigem Gefüge nach DIN 4232:1987-09, DIN EN 1520 und DIN 4213, die die Anforderungen an Brandwände nach DIN 4102-3 erfüllen.

5.16.3.2 Randbedingungen

- (1) Aussteifungen von Brandwänden — z. B. aussteifende Querwände, Decken, Riegel, Stützen oder Rahmen — müssen mindestens feuerbeständig sein; Stützen und Riegel aus Stahl, die unmittelbar vor einer Brandwand angeordnet werden, müssen darüber hinaus die in den Bildern 5.21 und 5.22 angegebenen Randbedingungen erfüllen.
- (2) Wandbereiche bzw. Stürze über Öffnungen, sofern diese nach bauaufsichtlichen Bestimmungen gestattet werden, müssen ebenfalls mindestens feuerbeständig sein.
- (3) Brandwände müssen weitere, im Folgenden nicht aufgeführte allgemeine Anforderungen erfüllen; sie sind den bauaufsichtlichen Bestimmungen der Länder zu entnehmen.
- (4) Bekleidungen dürfen nicht zur Verminderung der in Tabelle 5.22 angegebenen Mindestwanddicken in Ansatz gebracht werden.

5.16.3.3 Zulässige Schlankheit, Mindestwanddicke und Mindestachsabstand der Längsbewehrung

Brandwände aus Leichtbeton mit haufwerksporigem Gefüge ohne statisch erforderliche Bewehrung müssen hinsichtlich Schlankheit und Wanddicke die in Tabelle 5.22 aufgeführten Bedingungen erfüllen. Für Brandwände mit erforderlicher Bewehrung sind die Anforderungen nach Tabelle 5.23 zu erfüllen.

5.16.3.4 Anschlüsse von Fertigteilwänden aus haufwerksporigem Leichtbeton ohne statisch erforderliche Bewehrung

Es gelten die Anforderungen von DIN EN 1996-1-2:2011-04, 4.2(1).

Tabelle 5.22 — Zulässige Schlankheit, Mindestwanddicke und Mindestachsabstand von 1- und 2-schaligen Brandwänden (1-seitige Brandbeanspruchung) aus haufwerksporigem Leichtbeton

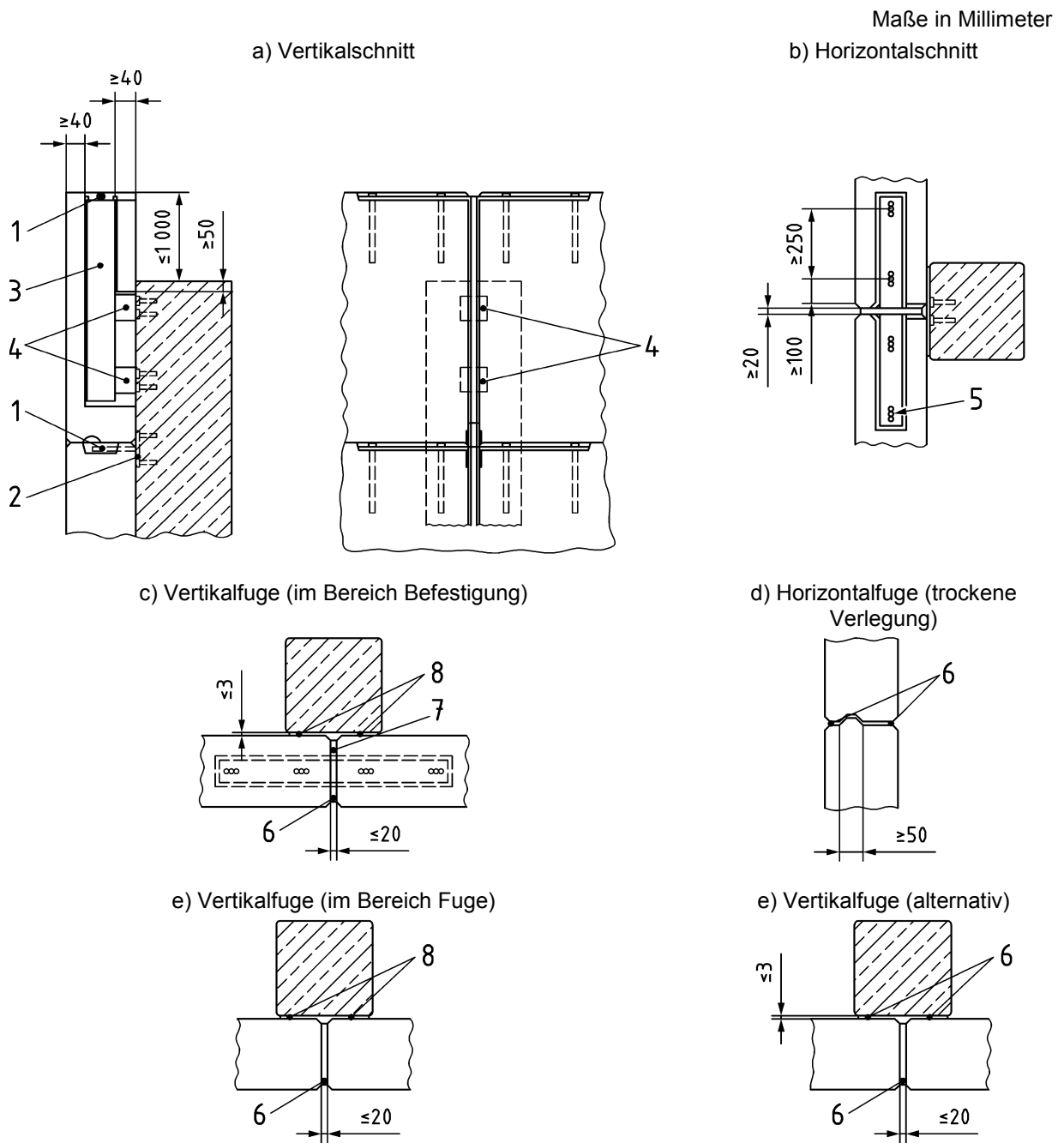
Zeile	Schema-Skizze für Wände aus Mauerwerk				
	Wandart	Zulässige Schlankheit h_s/d	Mindestdicke h in mm bei Ausführung		Mindestachsabstand a mm
			1-schaliger	2-schaliger ^a	
1	Wände aus Leichtbeton mit haufwerksporigem Gefüge nach DIN 4213 und DIN EN 1520 (ohne statisch erforderliche Bewehrung)				
1.1.	Rohdichtklasse $\geq 1,4$	Bemessung nach DIN 4232, DIN EN 1520 und DIN 4213	250	2×200	entfällt
1.2.	Rohdichtklasse $\geq 0,8$		300	2×200	
^a Hinsichtlich des Abstandes beider Schalen bestehen keine Anforderungen					

DIN 4102-4:2016-05

Tabelle 5.23 — Bewehrung von Wandplatten aus haufwerksporigem Leichtbeton für Brandwände der Druckfestigkeitsklasse \geq LAC 6

Festigkeitsklassen: LAC 6, LAC 8, LAC 10					
Bewehrung: Betonstahl nach DIN 488 oder allgemeiner bauaufsichtlicher Zulassung oder S235 JR nach DIN EN 10025-2					
Betondeckung: \geq 30 mm Querbewehrung: $\geq \varnothing$ 5/20 cm					
Wände (massiv) mit Nut- und Federausbildung in der Plattenfuge					
Spannweite m	Plattendicke mm		Bewehrung längs cm	Feuerwiderstandsklasse	
	$\rho \geq 800$ kg/m ³	$\rho \geq 1000$ kg/m ³			
$\leq 6,0$	≥ 200	≥ 200	$\geq \varnothing 6 / 15,0$	Brandwand	
$\leq 8,0$	≥ 225	≥ 200	$\geq \varnothing 6 / 12,5$		
$\leq 10,0$	≥ 250	≥ 200	$\geq \varnothing 7 / 12,5$		
$\leq 7,5$	≥ 250	≥ 240	$\geq \varnothing 6 / 12,5$	Brandwand	
Wände mit nichtbrennbarer Wärmedämmeinlage (ISO-Wände)					
Maximale Maße der Wandbauteile 10,0 m \times 1,875 m. Die Summe der Stegbreiten muss mindestens ein Drittel der Wandelementbreite betragen.					
Spannweite m	Plattendicke mm		Dämmstoff nichtbrennbar (Dicke) mm	Bewehrung längs cm	Feuerwiderstands- klasse
	$\rho \geq 800$ kg/m ³	$\rho \geq 1000$ kg/m ³			
$\leq 6,0$	≥ 225	≥ 200	50	$\geq \varnothing 6 / 15,0$	Brandwand
$\leq 6,0$	≥ 250	≥ 225	60	$\geq \varnothing 6 / 15,0$	
$\leq 8,0$	≥ 250	≥ 225	50	$\geq \varnothing 6 / 12,5$	
$\leq 8,0$	≥ 275	≥ 225	60	$\geq \varnothing 6 / 12,5$	
$\leq 8,0$	≥ 300	≥ 250	80	$\geq \varnothing 6 / 12,5$	
$\leq 10,0$	≥ 275	≥ 225	60	$\geq \varnothing 7 / 12,5$	
$\leq 10,0$	≥ 300	≥ 250	80	$\geq \varnothing 7 / 12,5$	
$\leq 7,5$	≥ 300	≥ 250	60	$\geq \varnothing 6 / 15,0$	Brandwand
$\leq 10,0$	≥ 300	≥ 250	60	$\geq \varnothing 7 / 12,5$	
$\leq 10,0$	≥ 325	≥ 275	80	$\geq \varnothing 7 / 12,5$	

Schnitt A-A



Legende

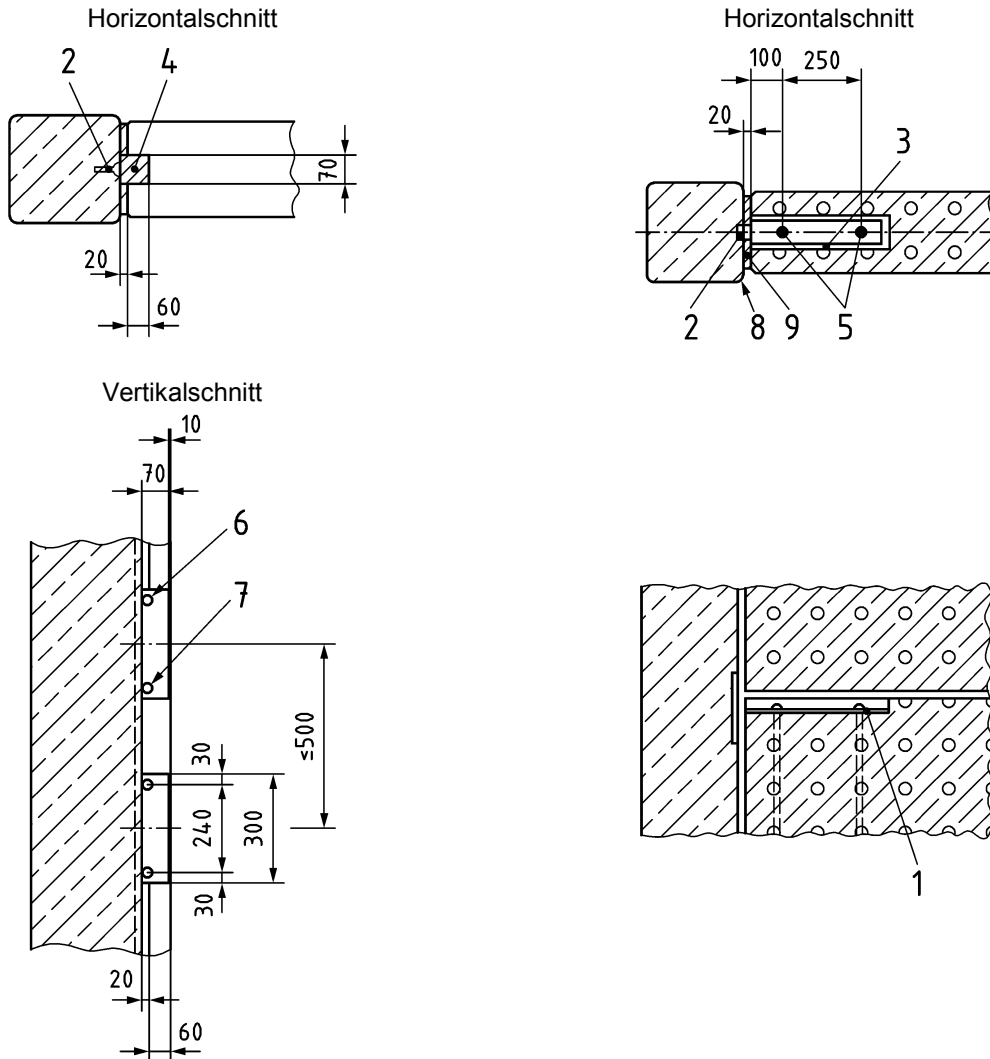
- 1 Vermörtelung nach DIN EN 998-2, M 15
- 2 Ankerschiene $\geq 38/17$
- 3 Attikastiel entsprechend Statik
- 4 Ankerplatte entsprechend Statik
- 5 Ankerdollen im Leichtbeton
- 6 plasto-elastische Verfugung

- 7 Mineralwolle nach DIN EN 13162 im Bereich der Befestigungspunkte; restlicher Bereich plasto-elastische Verfugung
- 8 Dünnbettmörtel oder Kunstharzdispersionsklebemörtel

Bild 5.18 — Beispiel für Anschlüsse und Fugenausbildungen von nichttragenden, bewehrten, liegend angeordneten Wandplatten aus haufwerksporigem Leichtbeton nach DIN 4213 und DIN EN 1520 an angrenzende Stahlbetonstützen oder –wandscheiben

DIN 4102-4:2016-05

Maße in Millimeter



Legende

- | | |
|---|------------------------------------|
| 1 Vermörtelung nach DIN EN 998-2, M 15 | 6 Winkel |
| 2 Ankerschiene $\geq 38/17$ | 7 Schrauben |
| 3 60/8 feuerverzinkt | 8 Kunstharzdispersionsklebermörtel |
| 4 Ausklinkung nach der Montage mit Mörtel ausgießen | 9 Mineralwolle nach DIN EN 13162 |
| 5 einbetonierte Ankerdollen | |

Bild 5.19 — Beispiel für Anschlüsse von nichttragenden, bewehrten, liegend angeordneten Wandplatten aus haufwerksporigem Leichtbeton nach DIN 4213 und DIN EN 1520 bei Anordnung der Wandplatten zwischen den Stützen

Maße in Millimeter

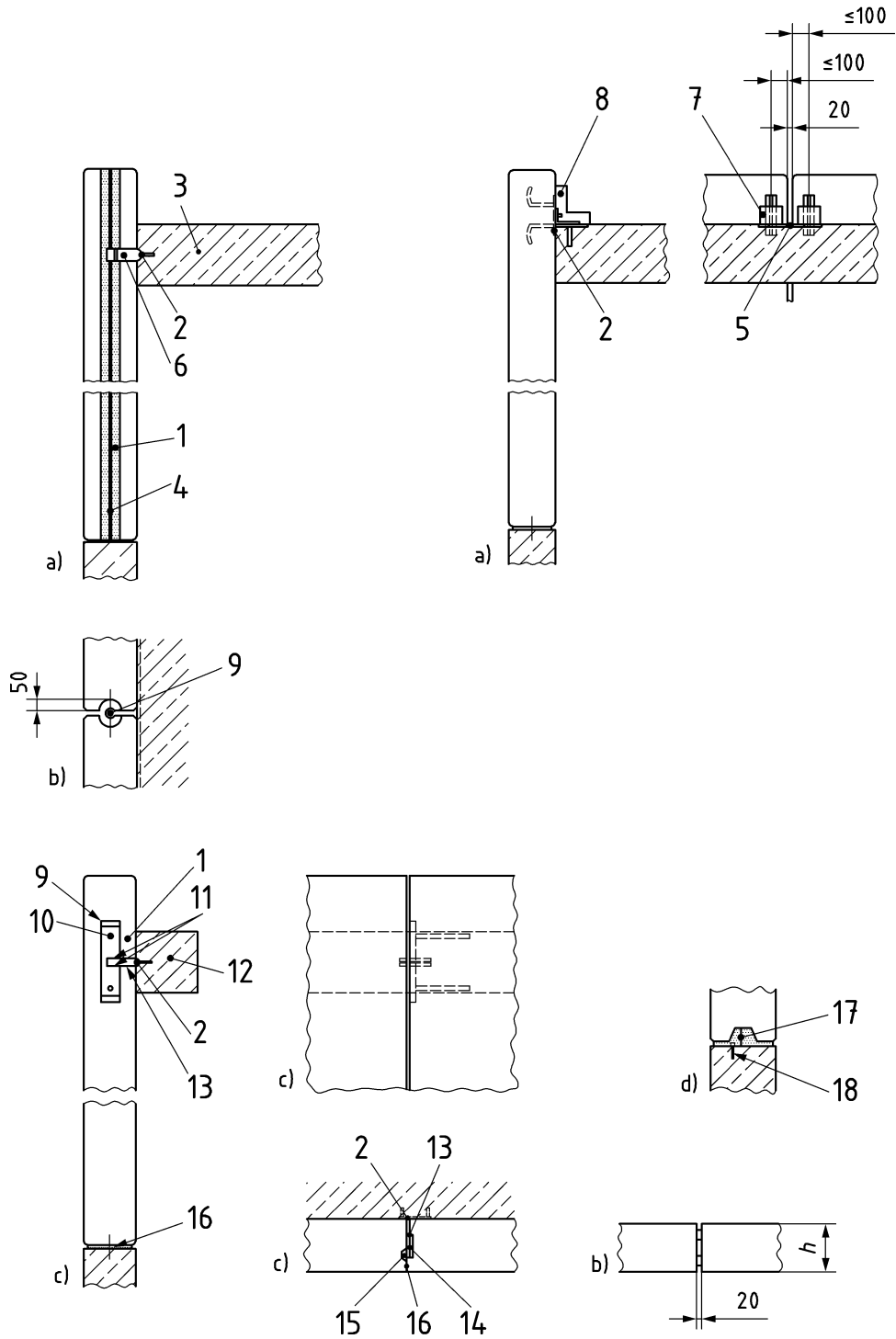


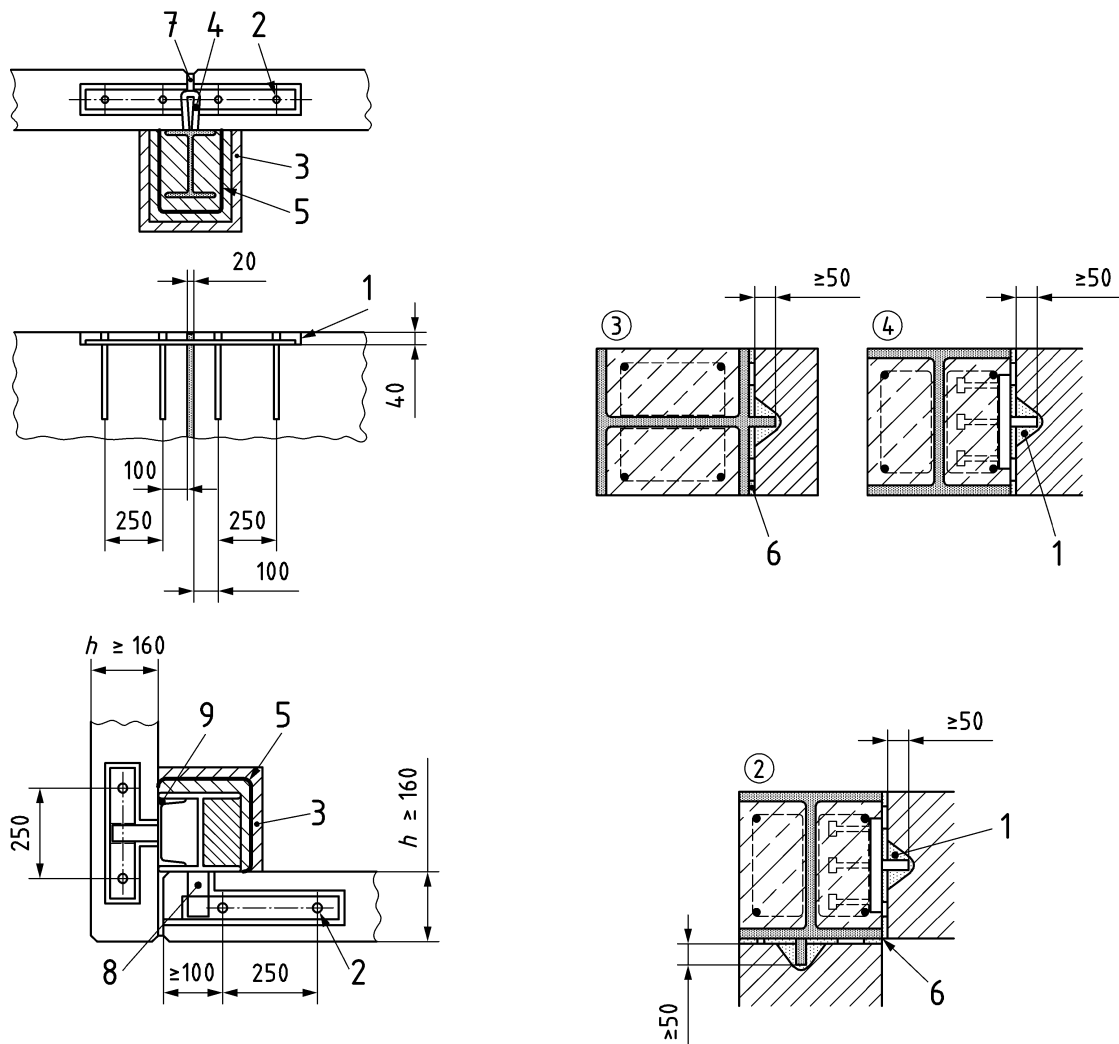
Bild 5.20

DIN 4102-4:2016-05**Legende**

a	Vertikalschnitt	c	Vertikalschnitt
b	Horizontalfuge	d	Horizontalfuge (Fußpunkt)
1	Verguss mit Mörtel nach DIN EN 998-2, M 15	10	Ø 70/8
2	Ankerschiene ≥ 38/17	11	Kehlnaht
3	Stahlbeton ≥ F 90-A	12	Stahlbetonriegel bzw. Decke ≥ F 90-A
4	Anschluss mit durchlaufender Schiene	13	Verankerungslasche
5	Ankerplatte in der Unterkonstruktion	14	Ø 70/8
6	Ankerlasche Ø 60/8	15	Nut und Feder
7	Winkel	16	Fugenausbildung nach Bild 5.23 und 5.24
8	Brandschutzbekleidung	17	Winkel 60/60/5
9	B 500 A	18	Schrauben Ø ≥ 12

Bild 5.20 (fortgesetzt) — Beispiele für Anschlüsse und Fugenausbildungen von nichttragenden, bewehrten, stehend angeordneten Wandplatten aus haufwerksporigem Leichtbeton nach DIN 4213 und DIN EN 1520 an Stahlbetonunterkonstruktionen

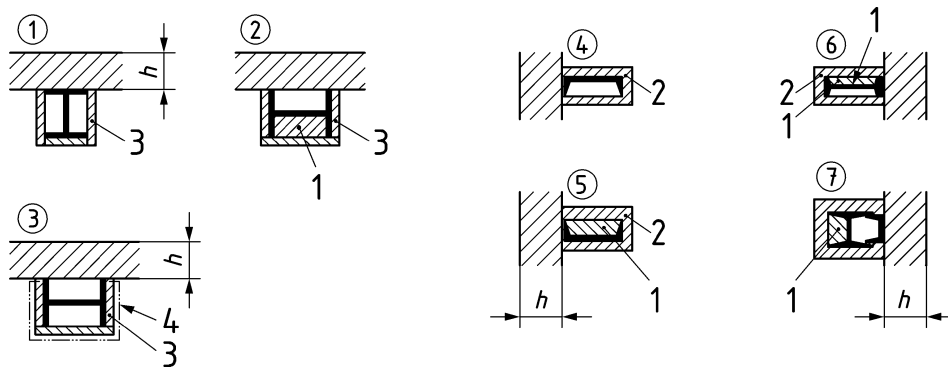
Maße in Millimeter

**Legende**

- | | | | |
|---|--|---|--------------------------------|
| 1 | Verguss mit Mörtel nach DIN EN 998-2, M 15 | 6 | Fugendichtstoff |
| 2 | Ø 60/8, S235, feuerverzinkt | 7 | Mineralwolle nach DIN EN 13162 |
| 3 | Bekleidung nach 7.3.3 | 8 | Ø 50/6, S235, feuerverzinkt |
| 4 | Lasche an Stahlstütze geschweißt | 9 | eingeschweißte C-Abschnitte |
| 5 | Bügel; $\geq \text{Ø } 5 \text{ mm}$, $a \geq 250 \text{ mm}$ | | |

Bild 5.21 — Ausführungsmöglichkeiten von Anschlüssen von nichttragenden, bewehrten, liegend angeordneten Wandplatten aus haufwerksporigem Leichtbeton nach DIN 4213 und DIN EN 1520 an Stahl- und Verbundstützen

DIN 4102-4:2016-05

**Legende**

- 1 Mauerwerk oder Beton
- 2 Bekleidung nach 7.2.2
- 3 Bekleidung nach 7.2.3
- 4 Blechummantelung

Bild 5.22 — Bekleidung (Schema) von Stahlstützen (Ausführungen 1 bis 3) und Stahlriegeln (Ausführungen 4 bis 7)

5.16.3.5 Anschlüsse und Fugenausbildung nichttragender, bewehrter Wandplatten aus haufwerksporigem Leichtbeton nach DIN 4213 und DIN EN 1520

(1) Anschlüsse und Fugenausbildung nichttragender, bewehrter, liegend angeordneter Wandplatten aus haufwerksporigem Leichtbeton nach DIN 4213 und DIN EN 1520 können z. B. nach Bild 5.18 ausgeführt werden. Eine Möglichkeit des Anschlusses bei Ausführung zwischen Stahlbetonstützen ist in Bild 5.19 dargestellt. Bezüglich der Fugenausbildung ist jedoch Bild 5.23 zu beachten.

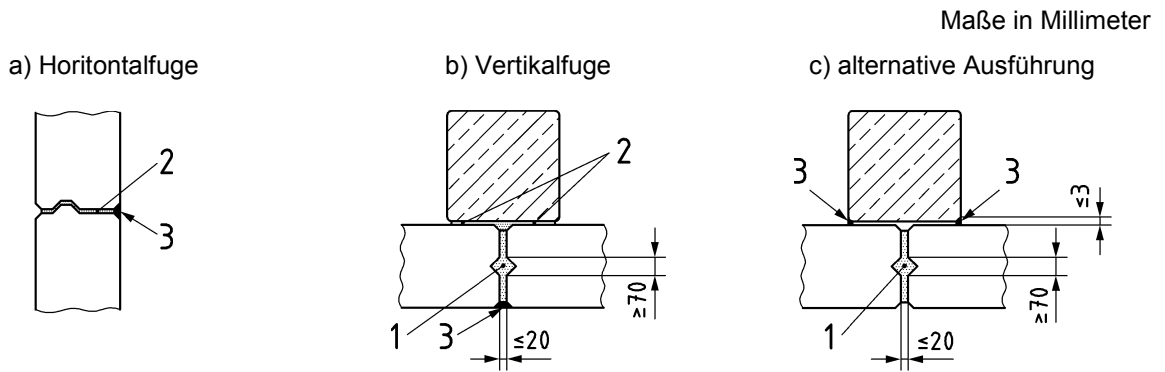
(2) Stehend angeordnete Wandplatten können z. B. nach Bild 5.20 ausgeführt werden. Bezüglich der Fugenausbildung ist zusätzlich Bild 5.24 zu beachten.

(3) Ausführungsmöglichkeiten von Anschlüssen von nichttragenden, bewehrten, liegend angeordneten Wandplatten aus haufwerksporigem Leichtbeton nach DIN 4213 und DIN EN 1520 an Stahl- und Verbundstützen sind in Bild 5.21 dargestellt. Zusätzlich ist bezüglich der Fugenausbildung Bild 5.24 zu beachten.

(4) Bezüglich der Unterkonstruktion sind 5.16.2(6) bis 5.16.2(12) zu beachten.

(5) Freiliegende Befestigungsbauteile aus Stahl, wie z. B. Attikastiele oder Winkel müssen brandschutztechnisch in der gleichen Feuerwiderstandsklasse wie die Wandtafeln geschützt werden.

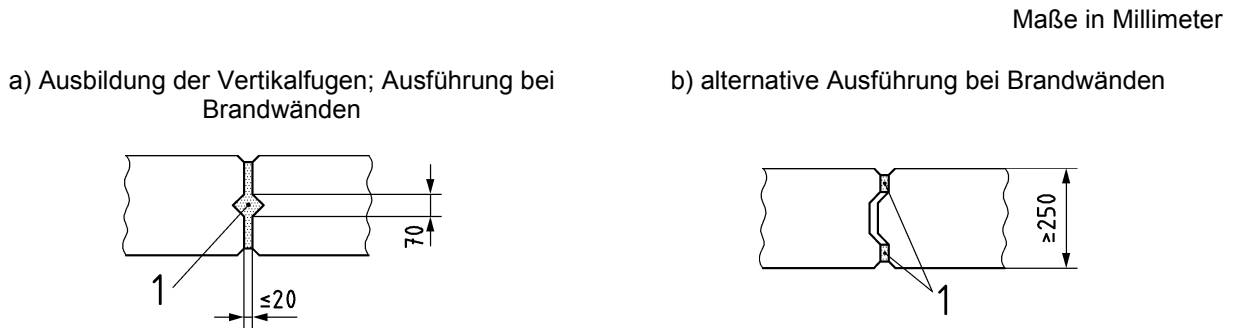
(6) 5.16.2(12) und 5.16.2(13) gelten sinngemäß.



Legende

- 1 Vermörtelung nach DIN EN 998-2, M 15
- 2 Dünnbettmörtel oder Dispersionsklebemörtel; $n \leq 3$ mm
- 3 plasto-elastische Verfugung

Bild 5.23 — Fugenausbildung für nichttragende, bewehrte, liegend angeordnete Wandplatten aus haufwerksporigem Leichtbeton für Brandwände



Legende

- 1 Vermörtelung nach DIN EN 998-2, M 15

Bild 5.24 — Fugenausbildung für nichttragende, bewehrte, stehend angeordnete Wandplatten aus haufwerksporigem Leichtbeton für Brandwände

DIN 4102-4:2016-05**6 Klassifizierte Bauteile aus bewehrtem Porenbeton****6.1 Anwendungsbereich**

- (1) Die Angaben von Abschnitt 6 gelten für Bauteile aus bewehrtem Porenbeton nach DIN 4223-1 bis -5.
- (2) Die Feuerwiderstandsklasse – Benennung – bleibt bei den in Abschnitt 6 klassifizierten Bauteilen auch dann erhalten, wenn sie oberflächlich mit Anstrichen auf Dispersions- oder Alkydharzbasis oder mit üblichen Papier-Wandbekleidungen (Tapeten) versehen sind, sofern die Dicke $\leq 0,5$ mm ist.

6.2 Feuerwiderstandsklassen von bewehrten Porenbeton-Decken- und Dachplatten**6.2.1 Anwendungsbereich, Brandbeanspruchung**

- (1) Die folgenden Angaben gelten für von unten oder oben beanspruchte Decken sowie gleichzustellende Dächer aus bewehrtem Porenbeton nach DIN 4223-1 bis -5.

6.2.2 Randbedingungen

- (1) Unbekleidete Porenbeton-Deckenplatten müssen unabhängig von der Anordnung eines Estrichs die in Tabelle 6.2 angegebenen Mindestdicken besitzen.
- (2) Die Bewehrung muss die in Tabelle 6.2 angegebenen Mindestachsabstände besitzen. Der Achsabstand u der Bewehrung ist der Abstand zwischen der Längsachse der tragenden Bewehrungsstäbe (Längsstäbe) und der beflamten Porenbetonoberfläche.
- (3) Der Ausnutzungsgrad der Biegetragfähigkeit von Dach- und Deckenplatten, die nach DIN 4223-2 bemessen werden, ist für den gewählten Bewehrungsgrad ρ und unter Beachtung der in Tabelle 6.2 genannten Mindestachsabständen und Plattendicken für die jeweilige Feuerwiderstandsklasse zu begrenzen:

Tabelle 6.1 — Ausnutzungsgrad in Abhängigkeit vom Bewehrungsgrad ρ

Bewehrungsgrad $\rho = 100 \cdot \frac{A_s}{A_c}$	Ausnutzungsgrad $\frac{zul \sigma_s}{f_{yk} \gamma_s}$
0,1	0,39
0,2	0,42
$\geq 0,3$	0,49

In Tabelle 6.1 bedeuten:

- ρ Bewehrungsgrad des Bauteils in %;
- A_s Querschnittsfläche des Bauteils;
- A_c Querschnittsfläche der Biegezugbewehrung;
- $zul \sigma_s$ zulässige Stahlspannung;
- f_{yk} charakteristischer Wert der Streckgrenze von Betonstahl;
- γ_s Teilsicherheitsbeiwert für Betonstahl;

Für den Ausnutzungsgrad der Biegetragfähigkeit einer Porenbetonplatte gilt:

$$\frac{zul\sigma_s}{f_{yk} / \gamma_s} \geq \frac{M}{M_{Rd}} \tag{6.1}$$

M Bemessungswert M nach DIN 4223:1958-07 (globales Sicherheitskonzept);

M_{Rd} Bemessungswert des aufnehmbaren Biegemoments nach DIN 4223:2003-12.

Der Nachweis der Verankerung darf für eine abgeminderte Zugkraft der Bewehrung

$$F_{ld,red} = \frac{M}{M_{Rd}} \cdot F_{ld} \tag{6.2}$$

geführt werden.

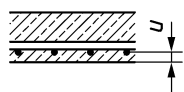
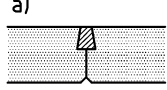
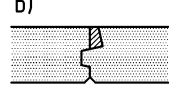

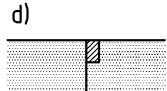
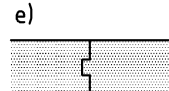
Dabei ist

$F_{ld,red}$ die um $\frac{M}{M_{Rd}}$ abgeminderte Zugkraft der Biegezugbewehrung infolge des Bemessungswerts des Biegemoments M_{Rd} ;

F_{ld} Zugkraft in der Biegezugbewehrung infolge des Bemessungswerts der Biegemomente.

Die Bemessung für die Querkraft ist nach DIN 4223-2:2003-12 für Bauteile ohne rechnerisch erforderliche Querkraftbewehrung zu führen.

Tabelle 6.2 — Mindestdicke h und Mindestachsabstand a der Bewehrung von bewehrten Porenbetonplatten für Decken und Dächer (Mindestachsabstand u für Porenbetonplatten mit Unterdecke muss $u \geq 10$ mm sein)

Zeile	Konstruktionsmerkmale		Feuerwiderstandsklasse-Benennung				
			F 30-A	F 60-A	F 90-A	F 120-A	F 180-A
1	Mindestdicke h in mm unbekleideter Porenbetonplatten unabhängig von der Anordnung eines Estrichs bei Fugen						
1.1	a)  b)  c) 	75	75	75	100	125	
1.2	d)  e) 	75	75	100	125	150	
2	Mindestachsabstand u in mm unbekleideter Porenbetonplatten	10	20	30	40	55	

DIN 4102-4:2016-05**Tabelle 6.3 — Mindestauflagertiefe für Dach- und Deckenplatten aus Porenbeton**

Zeile	Auflagerung auf	Mindestauflagertiefe in mm ^b				
		F 30	F 60	F 90	F 120	F180
1	Holzbalken	50	80	110	— ^a	— ^a
2	Stahlträgern, Stahlbeton- oder Spannbetonbauteilen	50 bzw. 1/80 der Stützweite				
3	Mauerwerk	70				
^a	Für F 120- und F 180-Balken gibt es keine Klassifizierungen.					
^b	Für die Auflagertiefe und die Ausbildung der Bewehrung im Auflagerbereich sind im Übrigen die Normen der Reihe DIN 4223-1 bis -5 zu beachten.					

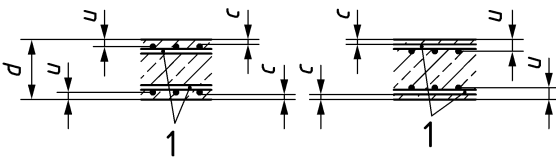
6.3 Feuerwiderstandsklassen von Wänden aus bewehrtem Porenbeton**6.3.1 Anwendungsbereich**

(1) Die Angaben nach 6.3 gelten für Wände aus bewehrtem Porenbeton nach DIN 4223-1 bis -5.

6.3.2 Randbedingungen

(1) Wände aus bewehrtem Porenbeton müssen die in Tabelle 6.4 angegebenen Bedingungen erfüllen.

Tabelle 6.4 — Mindestwanddicken und Mindestachsabstand der Bewehrung von Wänden aus bewehrtem Porenbeton

Zeile	Konstruktionsmerkmale 	Feuerwiderstandsklasse-Benennung				
		F 30-A	F 60-A	F 90-A	F 120-A	F 180-A
1	Wandplatten zur Wandausfachung mit statisch anrechenbarer Bewehrung nach DIN 4223-1:2003-12 und DIN 4223-2:2003-12	nach DIN 4223-2:2003-12				
1.1	Zulässige Schlankheit = Geschosshöhe/Wanddicke = h_g/d					
1.2	Mindestwanddicke d in mm					
2	Tragende Wandplatten mit vertikaler und /oder horizontaler Lastabtragung nach DIN 4223-1:2003-12 und DIN 4223-2:2003-12 a, b	nach DIN 4223-2:2003-12				
2.1	Zulässige Schlankheit = Geschosshöhe/Wanddicke = h_g/d					
2.2	Mindestwanddicke d in mm bei einem					
2.2.1	Ausnutzungsfaktor $\alpha_4 \leq 0,5$	150 (125)	175 (150)	200 (175)	225 (200)	240 (225)
2.2.2	Ausnutzungsfaktor $\alpha_4 \leq 1,0$	175 (150)	200 (175)	225 (200)	250 (225)	300 (250)
2.3	Mindestachsabstand u in mm der Längsbewehrung bei einem					
2.3.1	Ausnutzungsfaktor $\alpha_4 \leq 0,5$	10	10	20	30	50
2.3.2	Ausnutzungsfaktor $\alpha_4 \leq 1,0$	10	20	30	40	60
Die (-)-Werte gelten für Wände mit beidseitigem Putz nach 6.3.2 (4).						
<p>^a Die Angaben gelten sowohl für tragende, raumabschließende als auch für tragende, nichtraumabschließende Wände.</p> <p>^b Für Wandplatten mit vertikaler und /oder horizontaler Lastabtragung nach DIN 4223-1:2003-12 und DIN 4223-3:2003-12, die nur eine Transportbewehrung enthalten (Bauteile mit statisch nicht anrechenbarer Bewehrung) gelten die Werte für Mauerwerk aus Porenbetonsteinen nach DIN V 4165-100:2005-10 (siehe Abschnitt 9).</p>						

(2) Für die Bemessung der Wände gelten die Bedingungen nach DIN 4223-2:2003-12. Der Ausnutzungsfaktor α_4 ist das Verhältnis der vorhandenen Einwirkungen zum zulässigen Widerstand nach DIN 4223-2:2003-12. Hinsichtlich des Ausnutzungsfaktors α_4 für tragende bewehrte Wandplatten mit vertikaler und /oder horizontaler Lastabtragung gilt das Folgende:

(3) Der Ausnutungsgrad der Biegetragfähigkeit von Wandplatten mit vertikaler und/oder horizontaler Lastabtragung, die nach DIN 4223-2:2003-12 bemessen wurden, ist für den gewählten Bewehrungsgrad ρ und unter Beachtung der in Tabelle 6.4, Zeile 2.3 genannten Mindestachsabstände und der in Tabelle 6.4,

DIN 4102-4:2016-05

Zeile 2.2 genannten Plattendicken für die jeweilige Feuerwiderstandsklasse ist entsprechend Tabelle 6.5 zu begrenzen.

Die Bemessung für die Querkraft ist nach DIN 4223-2:2003-12 für Bauteile ohne rechnerisch erforderliche Querkraftbewehrung zu führen.

Tabelle 6.5 — Ausnutzungsgrad $\alpha_4 = 0,5$ bzw. $\alpha_4 = 1,0$ in Abhängigkeit vom Bewehrungsgrad ρ

Bewehrungsgrad $\rho = 100 \cdot \frac{A_s}{A_c}$	für $\alpha_4 = 0,5$	für $\alpha_4 = 1,0$
	Ausnutzungsgrad $\frac{zul\sigma_s}{f_{yk} \cdot \gamma_s}$	Ausnutzungsgrad $\frac{zul\sigma_s}{f_{yk} \cdot \gamma_s}$
0,1	0,20	0,39
0,2	0,21	0,42
$\geq 0,3$	0,25	0,49

In Tabelle 6.5 bedeuten:

- ρ Bewehrungsgrad des Bauteils in %;
- A_s Querschnittsfläche des Bauteils;
- A_c Querschnittsfläche der Biegezugbewehrung;
- $zul\sigma_s$ zulässige Stahlspannung;
- f_{yk} charakteristischer Wert der Streckgrenze von Betonstahl;
- γ_s Teilsicherheitsbeiwert für Betonstahl;

und für den Ausnutzungsgrad der Biegetragfähigkeit einer Porenbetonplatte gilt:

$$\frac{zul\sigma_s}{f_{yk} \cdot \gamma_s} \geq \frac{M}{M_{Rd}} \quad (6.3)$$

- α_4 Ausnutzungsgrad nach Tabelle 6.3;
- M Bemessungsgrenzwert des Biegemoments nach DIN 4223:1958-07;
- M_{Rd} Bemessungswert des aufnehmbaren Biegemoments nach DIN 4223-2:2003-12.

Der Nachweis der Verankerung darf für eine abgeminderte Zugkraft der Bewehrung

$$F_{Id,red} = \frac{M}{M_{Rd}} \cdot F_{Id} \quad (6.4)$$

geführt werden.

Dabei ist

$F_{Id,red}$ die um $\frac{M}{M_{Rd}}$ abgeminderte Zugkraft der Biegezugbewehrung infolge des Bemessungswerts des Biegemoments M_{Rd} ;

F_{Id} Zugkraft in der Biegezugbewehrung infolge des Bemessungswerts der Biegemomente.

(4) Als Putze zur Verbesserung der Feuerwiderstandsdauer können Gipsmörtel nach B 1 bis B 7 nach DIN EN 13279-1, Kalk- und Kalk-Zementputze aus Werkrockenmörtel nach DIN EN 998-1, Wärmedämmputzmörtel nach DIN EN 998-1 verwendet werden. Voraussetzung für die brandschutztechnische Wirksamkeit ist eine ausreichende Haftung am Putzgrund. Sie wird sichergestellt, wenn der Putzgrund die Anforderungen nach DIN 18550-2 bzw. DIN EN 13914-2 erfüllt.

(5) Wandbereiche über Öffnungen bzw. Stürze müssen dieselbe Breite wie die Wände besitzen.

(6) Kunstharzmörtel (Dispersions-Klebemörtel), die zur Verbindung der Bauteile im Lagerfugenbereich verwendet werden, beeinflussen die Feuerwiderstandsdauer und Benennung nicht.

(7) Steckdosen, Schalterdosen, Verteilerdosen usw. dürfen in die Wandkonstruktion eingebaut werden, wenn der Restquerschnitt der Wand in diesem Bereich $d \geq 115$ mm beträgt.

(8) Durch die klassifizierten, raumabschließenden Wandkonstruktionen dürfen einzelne elektrische Leitungen durchgeführt werden, wenn der verbleibende Restquerschnitt mit Mörtel verschlossen wird.

ANMERKUNG Regelungen zur Durchführung von Leitungen können den Leitungsanlagenrichtlinien der Bundesländer entnommen werden.

(9) Wenn in raumabschließenden Wänden mit bestimmter Feuerwiderstandsklasse bzw. inneren Brandwänden Einbauten, z. B. Verglasungen oder Feuerschutzabschlüsse, mit bestimmter Feuerwiderstandsklasse eingebaut werden sollen, ist die Verwendbarkeit dieser Einbauten in Verbindung mit der Wand durch eine Prüfung nachzuweisen; es sind weitere Verwendbarkeitsnachweise erforderlich. Ausgenommen hiervon sind die in Abschnitt 11 zusammengestellten Konstruktionen, für deren Einbau die einschlägigen Norm- oder Verwendbarkeitsbestimmungen zu beachten sind.

ANMERKUNG Weitere bauaufsichtliche Regelungen in den Landesbauordnungen sind zu beachten.

6.4 Brandwände

6.4.1 Anwendungsbereich

(1) Die Angaben von 6.4 gelten für Wände aus bewehrtem Porenbeton nach DIN 4223:2003-12, die die Anforderungen an Brandwände nach DIN 4102-3 erfüllen.

6.4.2 Randbedingungen

(1) Brandwände müssen aus nichtbrennbaren Baustoffen bestehen, mindestens der Feuerwiderstandsdauer F 90 entsprechen und einer mechanischen Stoßbeanspruchung widerstehen. Der Nachweis der mechanischen Stoßbeanspruchung erfolgte durch Prüfung nach DIN 4102-3. Weitere Nachweise zur Stoßbeanspruchung sind nicht erforderlich.

(2) Aussteifungen von Brandwänden — z. B. aussteifende Querwände, Decken, Riegel, Stützen oder Rahmen — müssen mindestens einer Feuerwiderstandsdauer von 90 min entsprechen; Stützen und Riegel aus Stahl, die unmittelbar vor einer Brandwand angeordnet werden, müssen darüber hinaus die in den Bildern 6.4 bis 6.5 angegebenen Randbedingungen erfüllen.

DIN 4102-4:2016-05

(3) Wandbereiche bzw. Stürze über Öffnungen, sofern diese nach bauaufsichtlichen Bestimmungen gestattet werden, müssen ebenfalls mindestens der Feuerwiderstandsklasse F 90 angehören.

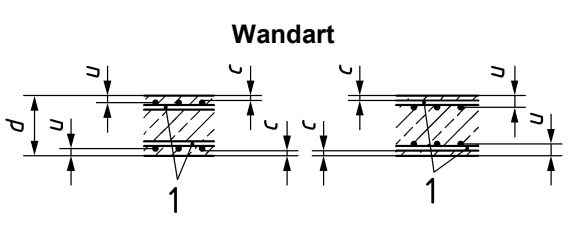
(4) Brandwände müssen weitere, im Folgenden nicht aufgeführte allgemeine Anforderungen erfüllen; sie sind den bauaufsichtlichen Bestimmungen der Länder zu entnehmen.

6.4.3 Zulässige Schlankheit, Mindestwanddicke und Mindestachsabstand der Längsbewehrung

(1) Brandwände aus bewehrtem Porenbeton müssen hinsichtlich Schlankheit, Wanddicke und Achsabstand der Längsbewehrung, die in Tabelle 6.6 angeführten Bedingungen erfüllen.

(2) Bekleidungen dürfen nicht zur Verminderung der in Tabelle 6.6 angegebenen Mindestwanddicken in Ansatz gebracht werden.

Tabelle 6.6 — Zulässige Schlankheit, Mindestwanddicke und Mindestachsabstand von 1- und 2-schaligen Brandwänden (1-seitige Brandbeanspruchung) aus bewehrtem Porenbeton

Zeile	 <p>Legende 1 Querbewehrung</p>	Zulässige Schlankheit h_s/d	Brandwand		Mindestachsabstand u in mm
			Mindestdicke d in mm bei		
			1-schaliger Ausführung	2-schaliger Ausführung ^a	
1	Wände aus bewehrtem Porenbeton nach DIN 4223-1 und DIN 4223-2:2003-12	nach DIN 4223-2:2003-12	175	2 × 175	20
1.1	Wandplatten zur Wandausfachung mit statisch anrechenbarer Bewehrung der Festigkeitsklasse 4,4, Rohdichteklasse ≥ 0,55				
1.2	Wandplatten zur Wandausfachung mit statisch anrechenbarer Bewehrung der Festigkeitsklasse 3,3, Rohdichteklasse ≥ 0,55		200	2 × 200	30
1.3	Tragende stehende Wandplatten mit vertikaler und/oder horizontaler Lastabtragung der Festigkeitsklasse 4,4, Rohdichteklasse ≥ 0,65		200 ^b	2 × 200 ^b	20 ^b

^a Hinsichtlich des Abstandes der beiden Schalen bestehen keine Anforderungen.

^b Sofern infolge hohen Ausnutzungsfaktors nach Tabelle 6.4 keine größeren Werte gefordert werden.

6.4.4 Anschlüsse von bewehrten Porenbetonwänden an angrenzende Massivbauteile

6.4.4.1 Allgemeines

(1) Dämmschichten in Anschlussfugen, die aus schalltechnischen oder anderen Gründen angeordnet werden, müssen aus Mineralwolle nach DIN EN 13162 bestehen, nichtbrennbar sein, einen Schmelzpunkt $\geq 1\,000\text{ °C}$ nach DIN 4102-17 besitzen und eine Rohdichte $\geq 30\text{ kg/m}^3$ aufweisen; gegebenenfalls vorhandene Hohlräume müssen dicht ausgestopft werden, Fugendichtstoffe nach DIN EN ISO 6927 auf der Außenseite der Dämmschichten beeinflussen die Feuerwiderstandsklasse und Benennung nicht.

6.4.4.2 Anschlüsse von liegend angeordneten Wandplatten zur Wandausfachung an angrenzende Stahlbetonbauteile

(1) Anschlüsse von liegend angeordneten Wandplatten zur Wandausfachung aus bewehrtem Porenbeton an angrenzende Stahlbetonstützen oder -wandscheiben können z. B. nach den Angaben von Bild 6.1 und Bild 6.2 ausgeführt werden. Bei Anschlüssen an Eckstützen gelten die Angaben von Bild 6.3.

6.4.4.3 Anschlüsse von liegend angeordneten Wandplatten zur Wandausfachung an angrenzende Stahl- und Verbundstützen

(1) Anschlüsse von liegend angeordneten Wandplatten zur Wandausfachung aus bewehrtem Porenbeton an angrenzende Stahl- oder Verbundstützen können z. B. nach den Angaben von Bild 6.4, Ausführungsmöglichkeiten 1 bis 4, konstruiert werden; bei Anschlüssen an Eckstützen gelten die Angaben von Bild 6.5.

(2) Die Stahlbetonstützen müssen eine Mindestwanddicke von $d \geq 240\text{ mm}$ besitzen und sind für $\geq F\,90$ zu bemessen.

(3) Stahlstützen sind 3-seitig — bei Eckstützen 2-seitig — für $\geq F\,90$ zu ummanteln. Darüber hinaus sind die raumseitigen Flächen zwischen den Flanschen auszumauern oder auszubetonieren. Die Bekleidungen sind durch Bügel, Durchmesser $\geq 5\text{ mm}$, in Abständen $a \leq 250\text{ mm}$ nach den Angaben von Bild 6.4, Ausführungsmöglichkeiten 1 und 2, sowie Bild 6.5, Ausführungsmöglichkeit 1, zu sichern; dabei sind die Bügelenden am wandseitigen Stützenflansch anzuschweißen oder durch Umbiegen zwischen den Flanschen zu verankern.

(4) Stahlstützen mit Bekleidungen aus Gipsplatten nach DIN 18180 oder Gipsfaserplatten nach DIN EN 15283-2 müssen eine Ummantlungsdicke für $\geq F\,90$ aufweisen und darüber hinaus die Randbedingungen von Bild 6.6, Ausführungen 1, 2 oder 3 erfüllen.

6.4.4.4 Anschlüsse von stehend angeordneten Wandplatten zur Wandausfachung an angrenzende Stahlbeton- und Stahlbauteile

(1) Anschlüsse von stehend angeordneten Wandplatten zur Wandausfachung aus bewehrtem Porenbeton an angrenzende Stahlbeton-Riegel- und -Deckenscheiben bzw. Sockel- und Fundamenteile können z. B. nach den Angaben von Bild 6.7 und Bild 6.8 ausgeführt werden.

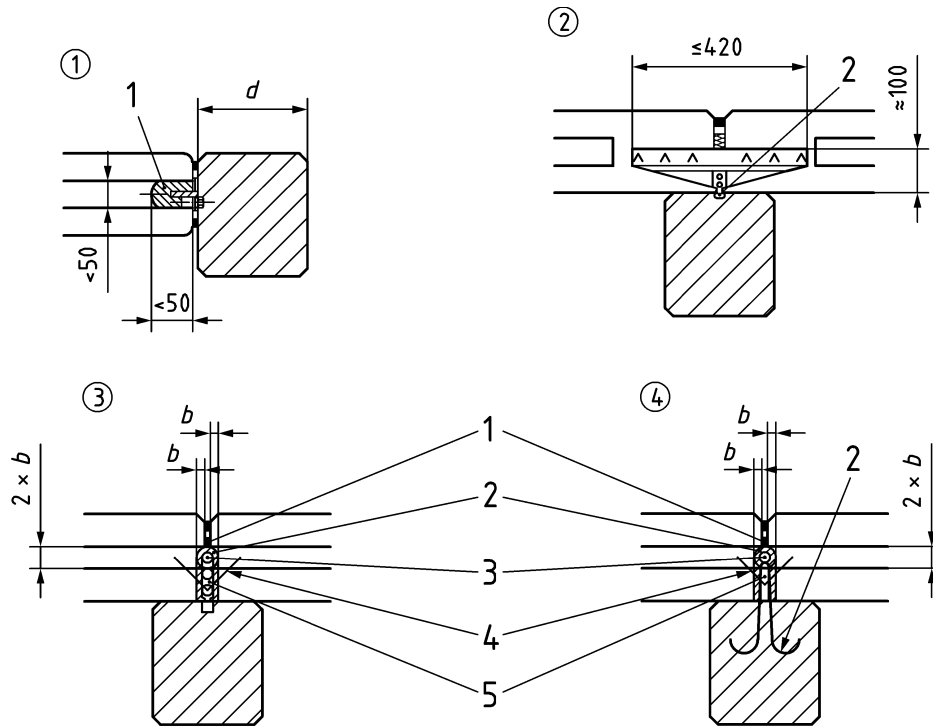
(2) Anschlüsse entsprechender Wandplatten an angrenzende Stahl-Riegel- oder -Deckenträger sind sinngemäß auszuführen; die Ankerlaschen oder Ankerschienen sind dabei an den Stahlbauteilen anzuschweißen.

(3) Die Stahlbetonriegel müssen eine Mindestwanddicke von $d \geq 240\text{ mm}$ besitzen und sind für $\geq F\,90$ zu bemessen.

(4) Stahlriegel sind 3-seitig für $\geq F\,90$ zu ummanteln. Darüber hinaus sind die in Bild 6.6, Ausführung 5 bis 7, gekennzeichneten Flächen zwischen den Flanschen auszumauern oder auszubetonieren; alternativ darf sinngemäß anstelle der Ausmauerung bzw. Ausbetonierung auch eine Blechbekleidung nach Bild 6.6, Ausführung 3, verwendet werden.

DIN 4102-4:2016-05

Maße in Millimeter



Legende

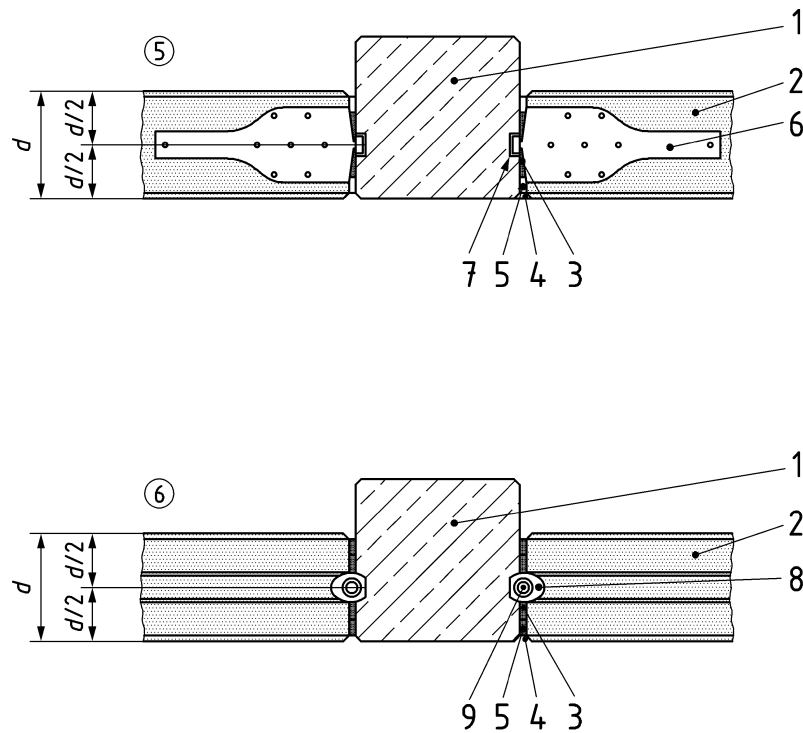
Ausführungsmöglichkeiten 1 und 2

- 1 Winkel $\geq 60 \times 5$, durchgehend oder in Stücken mit $l \geq 300$ mm und einem Winkelabstand ≤ 200 mm. Befestigung mit Schrauben $\varnothing \geq 12$ mit $e \leq 300$ mm in Dübeln oder mit Hammerkopfschrauben $\varnothing \geq 10$ mm mit $e \leq 300$ mm in Ankerschienen $\geq 28/15$.
- 2 Anschluss von Wandplatten aus Porenbeton mit Nagellaschen gemäß allgemeiner bauaufsichtlicher Zulassung, jeweils aus nichtrostendem Stahl, Ankerschienen $\geq 28/15$

Ausführungsmöglichkeiten 3 und 4

- 1 Mineralwolle nach DIN EN 13162, nichtbrennbar, $\rho \geq 30$ kg/m³, Schmelzpunkt $\geq 1\,000$ °C
- 2 Durchlaufende Bewehrung $\varnothing > 6$ mm, B500A+G
- 3 Verguss mit Mörtel nach DIN 1053-1:1996-11 bzw. DIN EN 1996-1-1 in Verbindung mit DIN EN 1996-1-1/NA
- 4 Montageklemmen
- 5 Verankerungslasche $\varnothing \geq (3 \text{ mm} \times 30 \text{ mm})$ (an der Einschnürung $\geq (3 \text{ mm} \times 10 \text{ mm})$) in jeder Fuge
Verankerungsschleife $\varnothing \geq (6 \text{ mm})$ B500A+G in jeder Fuge

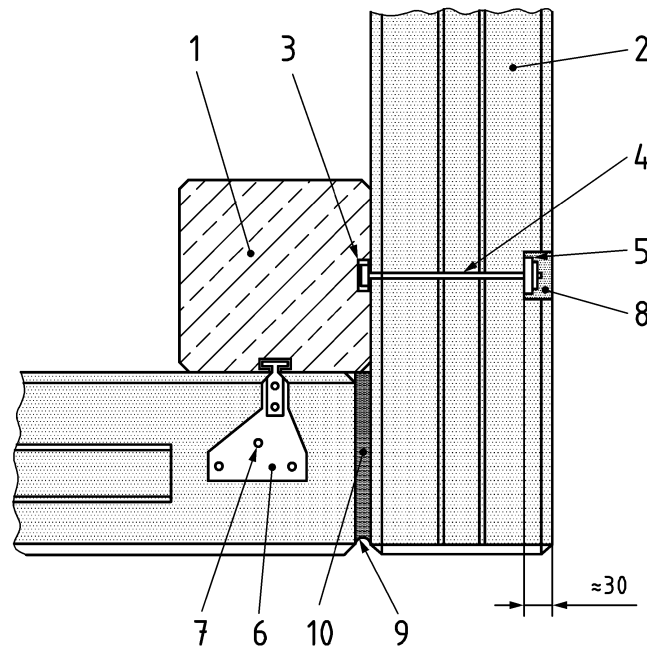
Bild 6.1 — Ausführungsmöglichkeiten 1 bis 4 von Anschlüssen von liegend angeordneten Wandplatten zur Wandausfachung an Stahlbetonstützen bzw. -wandscheiben



Legende

- 1 Stahlbetonkonstruktion, F 90 nach DIN 4102-4 erforderlich
- 2 Porenbeton-Wandplatten mit Nut und Feder als Brandwandplatten
- 3 Mineralwolle, nichtbrennbar nach DIN EN 13162, $\rho \geq 30 \text{ kg/m}^3$, Schmelzpunkt $\geq 1000 \text{ °C}$
- 4 Fugendicht W
- 5 PE-Rundschnur, offenporig, nicht wassersaugend
- 6 Anschluss von Wandplatten aus Porenbeton mit Nagellaschen gemäß allgemeiner bauaufsichtlicher Zulassung
- 7 Ankerschiene 38/17, durchlaufend oder in Stücken, bauseitige Leistung
- 8 Verfüllung, Fließmörtel, nach DIN 1045-2
- 9 Wendelbewehrung S235JR nach DIN EN 10025-2, $\varnothing 5 \text{ mm}$ / Ganghöhe $< 100 \text{ mm}$

Bild 6.2 — Ausführungsmöglichkeiten 5 und 6 von Anschlüssen von liegend angeordneten Wandplatten zur Wandausfachung an Stahlbetonstützen bzw. -wandscheiben

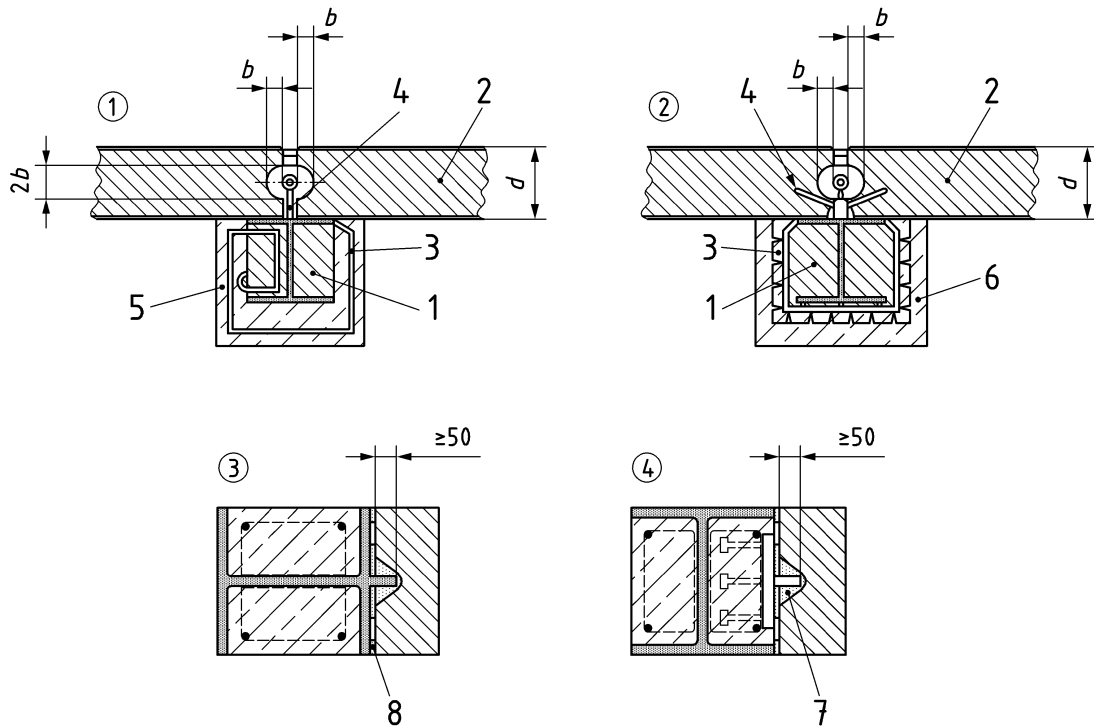


Legende

- 1 Stahlbeton-Eckstütze, F 90 nach DIN 4102-4 erforderlich
- 2 Porenbeton-Wandplatten
- 3 Ankerschiene
- 4 Gewindebolzen $\varnothing \geq 10$ mm, mindestens je Plattenfuge oder je Plattenmitte
- 5 Druckplatte entsprechend statischer Bemessung der Verankerung
- 6, 7 Anschluss von Wandplatten aus Porenbeton mit Nagellaschen gemäß allgemein bauaufsichtlicher Zulassung
- 8 Mörtel der Gruppe II, IIa oder III nach DIN 1053-1:1996-11 bzw. DIN EN 1996-1-1 in Verbindung mit DIN EN 1996-1-1/NA
- 9 Fugendichtstoff
- 10 Mineralwolle, nichtbrennbar nach DIN EN 13162, $\rho \geq 30$ kg/m³, Schmelzpunkt $\geq 1\ 000$ °C

Bild 6.3 — Ausführungsmöglichkeit eines Anschlusses von liegend angeordneten Wandplatten zur Wandausfachung an Stahlbeton-Eckstützen

Maße in Millimeter



Verankerung der Wandplatten sinngemäß nach 6.2

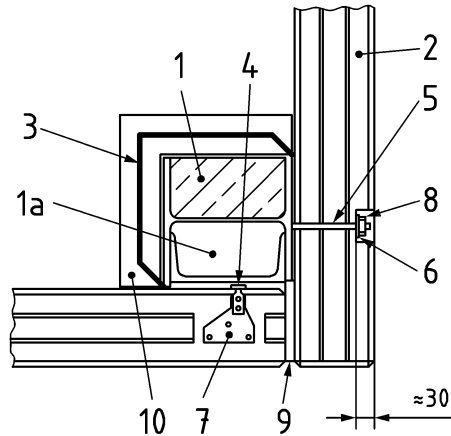
Legende

- 1 Stahlstütze; die Bereiche zwischen den Flanschen sind voll ausgemauert oder ausbetoniert
- 2 Porenbeton-Wandplatte
- 3 Bügel $\geq \varnothing 5$ mm, $a \geq 250$
- 4 Laschen bzw. Schlaufen sind am Profil angeschweißt
- 5 Bekleidung nach 7.3.3
- 6 Putz oder gleichwertige Bekleidung
- 7 Mörtel der Gruppe II, IIa oder III nach DIN 1053-1:1996-11 bzw. DIN EN 1996-1-1 in Verbindung mit DIN EN 1996-1-1/NA
- 8 Fugendichtstoff

Bild 6.4 — Ausführungsmöglichkeiten 1 bis 4 von Anschlüssen von liegend angeordneten Wandplatten zur Wandausfachung an Stahl- und Verbundstützen

DIN 4102-4:2016-05

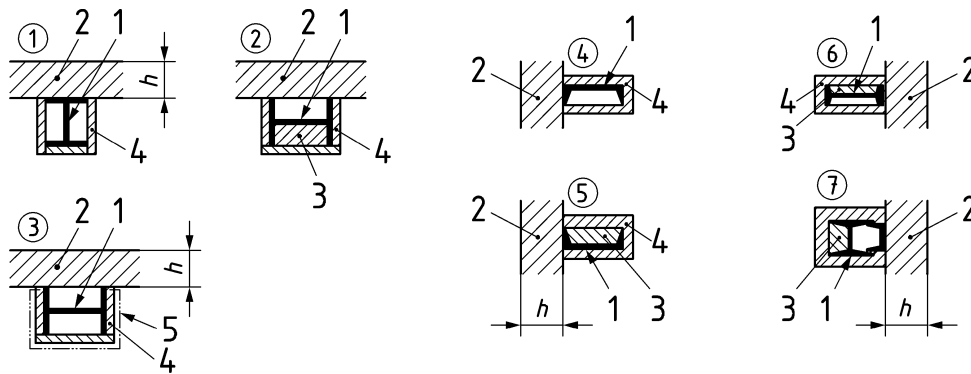
Maße in Millimeter



Legende

- 1a eingeschweißte U-Abschnitte
- 1b Nebenendstücke
- 2 Porenbeton-Wandplatte
- 3 Bügel $\geq \varnothing 5$ mm, $a \geq 250$, sind angeschweißt
- 4 Ankerschiene $\geq 28/15$
- 5 Gewindebolzen $\varnothing \geq 10$ mm, mindestens je Plattenfuge oder je Plattenmitte
- 6 Druckplatte entsprechend statischer Bemessung der Verankerung
- 7 Anschluss von Wandplatten aus Porenbeton mit Nagellaschen gemäß allgemeiner bauaufsichtlicher Zulassung
- 8 Mörtel der Gruppe II, IIa oder III nach DIN 1053-1:1996-11 bzw. DIN EN 1996-1-1 in Verbindung mit DIN EN 1996-1-1/NA
- 9 Fugendichtstoff
- 10 Bekleidung nach 7.3.3 bzw. 7.3.4; raumseitige Bereiche zwischen den Flanschen sind voll ausgemauert oder ausbetoniert

Bild 6.5 — Ausführungsmöglichkeit eines Anschlusses von liegend angeordneten Wandplatten zur Wandausfachung an Stahl- und Verbund-Eckstütze



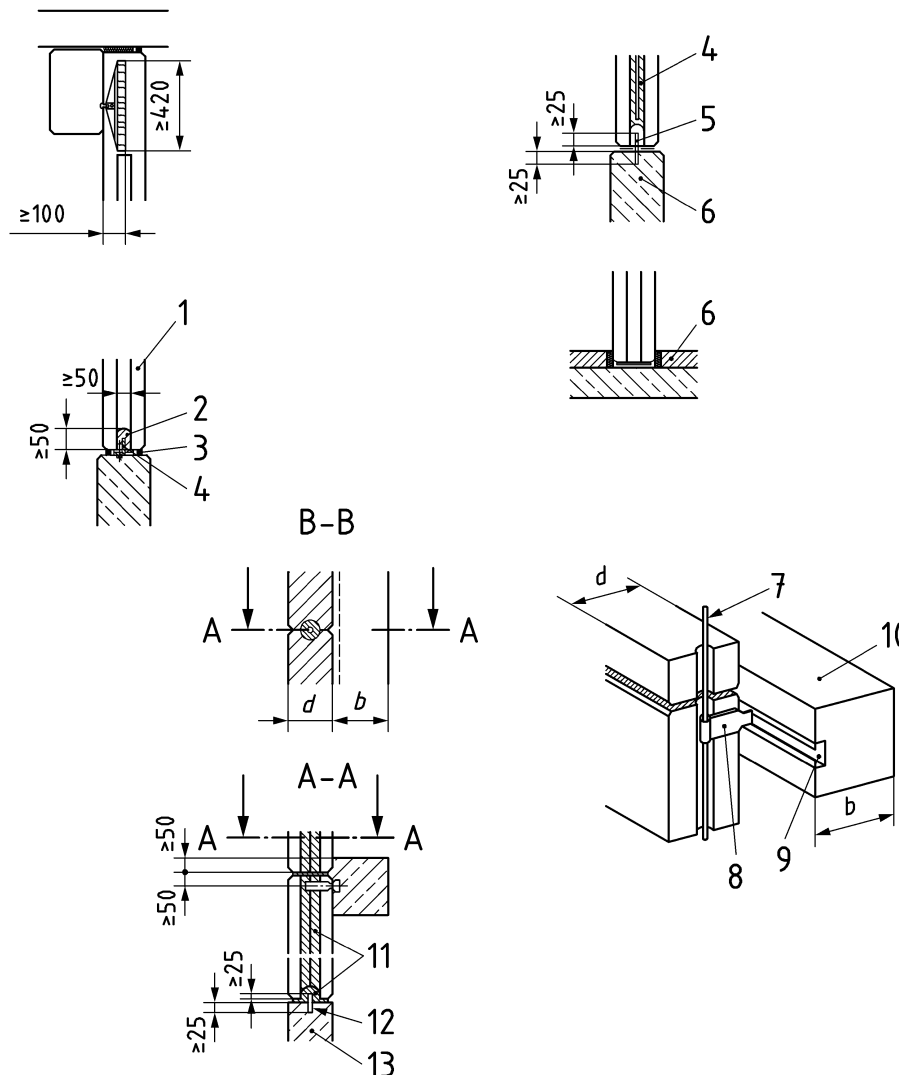
Legende

- 1 Stahlstützen, Stahlriegel
- 2 Porenbeton-Wandplatte
- 3 Mauerwerk oder Beton
- 4 Bekleidung
- 5 Blechummantelung

Bild 6.6 — Bekleidung (Schema) von Stahlstützen (Ausführungen 1 bis 3) und Stahlriegeln (Ausführungen 4 bis 7); als Bekleidung kommen u. a. Porenbetonsteine nach DIN V 4165-100 bzw. DIN V 20000-404 und Porenbetonplatten nach DIN 4166 zur Anwendung

DIN 4102-4:2016-05

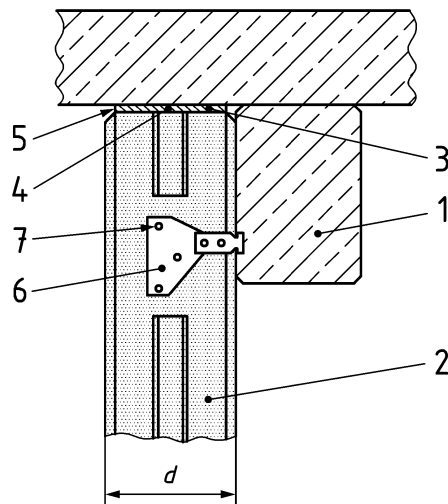
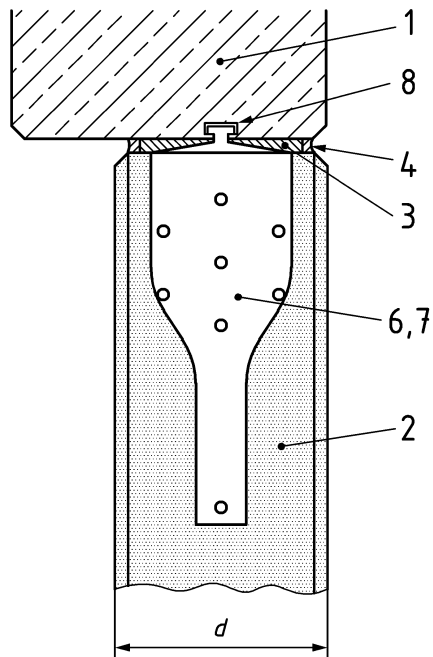
Maße in Millimeter



Legende

- | | | | |
|---|---|----|--|
| 1 | Nut und Feder mit Mörtel- bzw. Klebeverbindung | 5 | Anschluss mit durchlaufender Schiene \varnothing 100 mm \times 6 mm oder alternativ: Einspannung in einem Köcherfundament, Einspanntiefe \geq 500 mm |
| 2 | Verguss mit Mörtel nach DIN EN 998 in Verbindung mit DIN V 20000-412 | 6 | Sockel oder Fundament oder Halterung durch schwimmenden Estrich |
| 3 | Mineralwolle nach DIN EN 13162, nichtbrennbar, $\rho \geq 30 \text{ kg/m}^3$ Schmelzpunkt $\geq 1000 \text{ }^\circ\text{C}$ | 7 | durchlaufende Bewehrung $\geq \varnothing 6$ |
| 4 | Winkel $\geq 60 \times 5$ durchgehend oder in Stücken mit $l \geq 300 \text{ mm}$ und einem Winkelabstand $\leq 200 \text{ mm}$. Befestigung mit Schrauben $\varnothing \geq 12$ mit $e \leq 300 \text{ mm}$ in Dübeln oder mit Hammerkopfschrauben Durchmesser ≥ 10 mit $e \leq 300 \text{ mm}$ in Ankerschiene $\geq 28/15$ oder Verguss mit Mörtel der Gruppe II, IIa oder III nach DIN 1053-1:1996-11 bzw. DIN EN 1996-1-1 in Verbindung mit DIN EN 1996-1-1/NA | 8 | Ankerlasche mit Montagenagel Querschnitt an der Einschnürung $\geq 3 \times 10$ |
| | | 9 | Ankerschiene $\geq 28/15$ |
| | | 10 | Stahlbeton-Riegel |
| | | 11 | Verguss mit Mörtel der Gruppe II, IIa oder III nach DIN 1053-1:1996-11 bzw. DIN EN 1996-1-1 in Verbindung mit DIN EN 1996-1-1/NA |
| | | 12 | Anschluss mit durchlaufender Schiene $\approx 100 \times 6$ |
| | | 13 | Sockel oder Fundament |

Bild 6.7 — Ausführungsmöglichkeiten von Anschlüssen von stehend angeordneten Wandplatten zur Wandausfachung an Stahlbeton-Riegeln

**Legende, oberes Bild**

- 1 Stahlbeton
- 2 Porenbeton-Wandplatte
- 3 Dämmschicht aus Mineralwolle nach DIN EN 13162, nichtbrennbar, $\rho \geq 30 \text{ kg/m}^3$ Schmelzpunkt $\geq 1\,000 \text{ °C}$
- 4 Vermörtelung oder elastoplastischer Fugendichtstoff
- 6 Zwischenstützen-Verankerung
- 7 Halterungen oben bei stehend angeordneten Wandplatten
- 8 Ankerschiene (Bild 6.2)

Legende, unteres Bild

- 1 Stahlbeton
- 2 Porenbeton-Wandplatte
- 3 Ankerschiene
- 4 Dämmschicht aus Mineralwolle Mineralwolle nach DIN EN 13162, nichtbrennbar, $\rho \geq 30 \text{ kg/m}^3$ Schmelzpunkt $\geq 1\,000 \text{ °C}$
- 5 Fugendichtstoff
- 6 Nagellasche nach abZ
- 7 Hülseinnagel

Bild 6.8 — Ausführungsmöglichkeiten von Anschlüssen von stehend angeordneten Wandplatten zur Wandausfachung an Stahlbeton-Riegeln

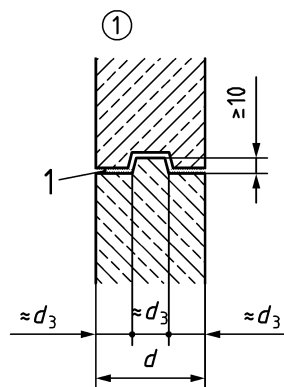
DIN 4102-4:2016-05**6.4.4.5 Ausbildung der Fugen zwischen Wandplatten**

(1) Horizontalfugen zwischen liegend angeordneten Wandplatten aus bewehrtem Porenbeton sind nach den Angaben von Bild 6.9 auszuführen.

(2) Wenn der Abstand des äußeren Längsstabes der Bewehrung vom Plattenlängsrand den Wert 35 mm nicht überschreitet, gilt in Abweichung von Bild 6.9 bzw. 6.10 Folgendes:

- Nuttiefe ≥ 10 mm
- Federhöhe ≥ 8 mm

Maße in Millimeter

**Legende**

1 Porenbeton-Wandplatten

Bild 6.9 — Längsfugen zwischen Wandplatten

(3) Vertikalfugen zwischen stehend angeordneten Wandplatten aus bewehrtem Porenbeton können nach den Angaben von Bild 6.7 (isometrische Darstellung) ausgeführt werden.

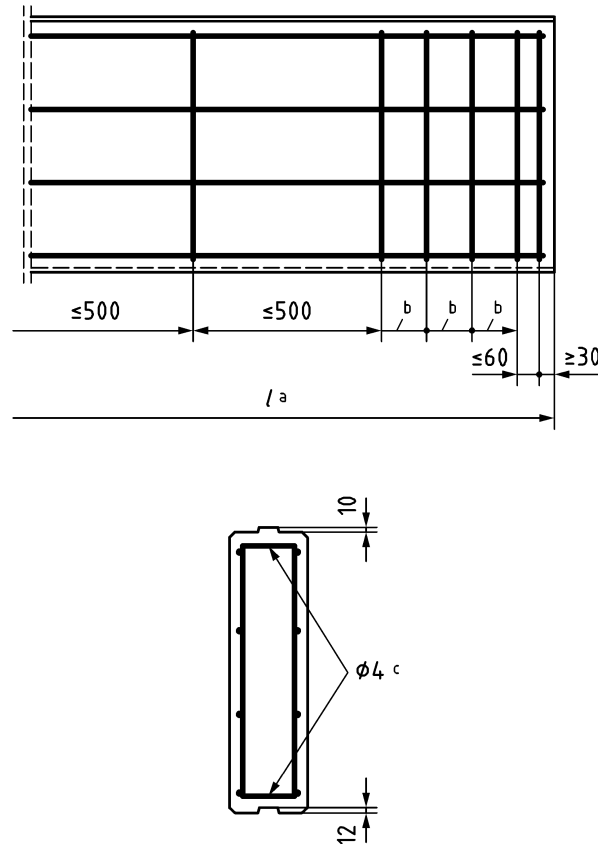
(4) Bei Horizontal- und Vertikalfugen kann statt Mörtel auch Kunstharzmörtel (Dispersions-Klebmörtel) zur Verbindung im Fugenbereich in einer Dicke von ≤ 3 mm verwendet werden.

(5) Platten-Anschlüsse können nach den Angaben der Bilder 6.1 bis 6.3 und Bild 6.7 und Bild 6.8 ausgeführt werden.

(6) Gefaste Kanten mit einer Fasung ≤ 3 cm beeinflussen die Klassifizierung nicht. Die Fasungen dürfen mit Fugendichtstoffen nach DIN EN ISO 6927 geschlossen werden.

(7) Die Bewehrung von Wandplatten aus Porenbeton muss den Angaben nach Bild 6.10 entsprechen.

Maße in Millimeter



Mindestanzahl der Querstäbe $n = 4$

Mindestgehalt an Zugbewehrung in Abhängigkeit von der Dicke d und der Länge l des Porenbetonbauteils			
Plattenlänge L mm	Plattendicke d		
	175 mm ^a Fe = Fe' (mm ² /m)	200 mm Fe = Fe' (mm ² /m)	225 mm Fe = Fe' (mm ² /m)
≤ 4 000	≥ 102	≥ 102	≥ 102
> 4 000 bis 5 000	≥ 131	≥ 112	≥ 102
> 5 000 bis 6 000	≥ 190	≥ 162	≥ 146
> 6 000 bis 7 000	≥ 258	≥ 220	≥ 195
> 7 000 bis 7 600	—	≥ 252	≥ 222
> 7 600 bis 8 000	—	≥ 265	≥ 245

^a Bei stehend angeordneten Wandplatten muss $l/d \leq 30$ sein.

Bild 6.10 — Bewehrung von Wandplatten aus Porenbeton für Brandwände

DIN 4102-4:2016-05**7 Klassifizierte Stahlbauteile****7.1 Bemessung der Stahlbauteile nach DIN EN 1993****7.1.1 Anwendung**

(1) Bei einer „kalten“ Bemessung der Stahlbauteile nach DIN EN 1993-1-1 ist der Brandschutznachweis — „heiße“ Bemessung nach DIN EN 1993-1-2 zu führen. In DIN EN 1993-1-2 fehlende Ausführungsregeln können in Anlehnung der folgenden Abschnitte ausgeführt werden.

7.1.2 Grundlagen

(1) Die Grundlagen zur Bemessung von Stahlbauteilen werden in DIN EN 1993-1-2 gegeben. Diese Grundlagen umfassen u. a.

- Die Berechnung der kritischen Stahltemperatur des unbekleideten Stahls,
- Berechnung der kritischen Stahltemperatur von bekleideten Stahlbauteilen (die Berechnung einer reduzierten Bekleidungsdicke ist nicht mehr erforderlich, da in DIN EN 1993-1-2 die Stahltemperatur in Abhängigkeit der Bekleidungsdicke bestimmt wird),
- Berechnung der Tragfähigkeit von bekleideten und unbekleideten Stahlbauteilen sowie Stahltragwerken und Teiltragwerken unter beliebiger Brandbeanspruchung.

ANMERKUNG 1 DIN 4102-4 behandelt ausschließlich die Klassifizierung von Stahlbauteilen unter ETK-Beanspruchung. Andere Brandbeanspruchungen sind möglich, siehe DIN EN 1991-1-2 sowie M-Liste der Technischen Baubestimmungen.

ANMERKUNG 2 Der in DIN 4102-4 bisher verwendete Verhältniswert U/A (Profilfaktor) entspricht dem Verhältniswert A_p/V in DIN EN 1993-1-2.

7.1.3 Ergänzende Ausführungsregeln

(1) Für den Stahlbau sind keine weiteren Ausführungsregeln erforderlich.

7.1.4 Konstruktionsgrundsätze

(1) Werden an tragenden oder aussteifenden Stahlbauteilen mit bestimmter Feuerwiderstandsklasse Stahlbauteile angeschlossen, die keiner Feuerwiderstandsklasse angehören müssen, so sind die Anschlüsse und angrenzenden Stahlteile auf einer Länge, gerechnet vom Rand des zu schützenden Stahlbauteils, bei den Feuerwiderstandsklassen

- a) F 30 bis F 90 von mindestens 30 cm und
- b) F 120 bis F 180 von mindestens 60 cm

in Abhängigkeit vom Profilmassfaktor der anzuschließenden Stahlbauteile zu bekleiden.

(2) Verbindungsmittel wie Nieten, Schrauben und HV-Schrauben siehe DIN EN 1993-1-2:2010-12, 4.2.1(6).

(3) Ränder von Aussparungen — z. B. in Stegen von I-Trägern — müssen in derselben Dicke wie die übrigen Profilteile geschützt werden.

(4) Werden Leitungen — z. B. Rohre, Kabel oder Kabeltrassen — durch Aussparungen oder durch die Felder von Fachwerkträgern geführt, so muss durch ihre Feuerwiderstandsdauer sichergestellt werden, dass diese Leitungen die Bekleidung bei Brandbeanspruchung nicht beschädigen.

(5) Leitungen sind daher im Bereich von Aussparungen bzw. im Bereich von Durchführungen durch Fachwerkfelder durch Abhängung und/oder Auflagerung mit nichtbrennbaren Konstruktionsteilen der so zu befestigen, dass sie keine ungünstig wirkenden Verformungen erfahren oder ganz versagen.

(6) Die in 7.2 und 7.3 beschriebenen Putzbekleidungen werden durch Putzträger wie Rippenstreckmetall, Drahtgewebe oder ähnliches am Bauteil gehalten. Putzbekleidungen ohne derartige Putzträger sind ohne besondere Nachweise der Verwendbarkeit nicht gestattet.

ANMERKUNG Die Verwendbarkeit von Putzbekleidungen, die brandschutztechnisch notwendig sind und die nicht durch Putzträger (Rippenstreckmetall, Drahtgewebe oder ähnliches) am Bauteil gehalten werden, ist besonders nachzuweisen, z. B. durch eine allgemeine bauaufsichtliche Zulassung.

7.2 Feuerwiderstandsklassen bekleideter Stahlträger

7.2.1 Anwendungsbereich, Brandbeanspruchung

(1) Die Angaben von 7.2 gelten für statisch bestimmt oder unbestimmt gelagerte, auf Biegung beanspruchte, bekleidete Stahlträger nach DIN EN 1993-1-1 mit maximal 3-seitiger Brandbeanspruchung. Letztere liegt vor, wenn die Oberseite der Träger durch Platten oder Hohlplatten nach den Angaben von 5.4 bis 5.6 jeweils mindestens der geforderten Feuerwiderstandsklasse vollständig abgedeckt ist — siehe Schema-Skizzen in den Tabellen 7.1 bis 7.3.

(2) Die Angaben von 7.2 gelten unter Berücksichtigung des Profilmfaktors auch für entsprechende Träger mit 4-seitiger Brandbeanspruchung, wenn die Träger 4-seitig entsprechend der beschriebenen Bekleidungsart ummantelt sind. Eine 4-seitige Brandbeanspruchung liegt vor, wenn die Oberseite der Träger andere Abdeckungen — z. B. aus Stahl, Holz oder Kunststoff — erhält oder frei liegt.

(3) Die Angaben von 7.2 gelten auch für Fachwerkträger, wenn die einzelnen Stäbe, Knotenbleche usw. unter Berücksichtigung der Profilmfaktoren entsprechend der beschriebenen Bekleidungsart ummantelt sind.

(4) Für alle bekleideten Träger wird vorausgesetzt, dass auch Kippverbände und sonstige statisch erforderliche Aussteifungen unter Berücksichtigung der Profilmfaktoren entsprechend der beschriebenen Bekleidungsart ummantelt sind. Ausgenommen hiervon sind Verbände, die nur für den Montagezustand erforderlich sind.

(5) Bei den klassifizierten Trägern ist die Anordnung von zusätzlichen Bekleidungen — Bekleidungen aus Stahlblech ausgenommen — erlaubt; gegebenenfalls sind bei Verwendung von brennbaren Baustoffen jedoch bauaufsichtliche Anforderungen zu beachten.

7.2.2 Putzbekleidungen

(1) Putzbekleidungen von Trägern ohne Ausmauerung der Flächen zwischen den Flanschen müssen die in Tabelle 7.1 angegebenen Mindestputzdicken besitzen.

(2) Die nichtbrennbaren Putzträger aus Rippenstreckmetall, Streckmetall oder Drahtgewebe müssen die in den Schema-Skizzen von Tabelle 7.1 angegebenen Abstandhalter aufweisen, damit der Putz den Putzträger ≥ 10 mm durchdringen kann. Anstelle der abstandhaltenden Bügel dürfen auch entsprechend wirksame Trägerklammern, Blechprofile, Schellen oder ähnliches verwendet werden.

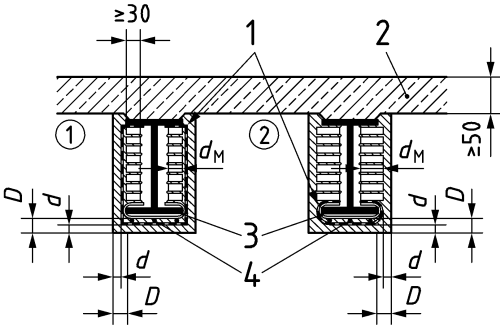
(3) Die Putzträger sind z. B. mit Klemm- oder Schraubbefestigung ausreichend zu verankern oder bei 4-seitiger Bekleidung wie beim Untergurt um den Obergurt herumzuführen.

(4) Für Putzbekleidungen von Trägern mit Ausmauerung der Flächen zwischen den Flanschen gelten die Angaben von 7.2.2(1) sinngemäß; die Mindestputzdicken nach Tabelle 7.1 brauchen jedoch nur im Bereich des Untergurts eingehalten zu werden. Die Mindestdicke der Ausmauerung geht aus den Angaben von Tabelle 7.2 hervor.

Tabelle 7.1 — Mindestdicken von Putzen bekleideter Stahlträger ohne Ausmauerung

A_p/V Profilfaktor nach DIN EN 1993-1-2	Maße in Millimeter														
	<p>Legende</p> <ol style="list-style-type: none"> 1 Klemmbefestigung ≥ 30 mm 2 Platten oder Hohlplatten nach 5.4 und 5.5 3 Schraubbefestigung: mindestens 3 Schrauben/m 4 Bügel $\varnothing \geq 5$ mm, $a \leq 500$ mm 5 Rippenstreckmetall 6 Abstandhalter $\varnothing \geq 5$ mm, 2 bis 3 Stück je Breite 7 Streckmetall oder Drahtgewebe 														
	<p>Mindestputzdicke^a d in mm über Putzträger (Rippenstreckmetall, Streckmetall oder Drahtgewebe) nach nebenstehender Schema-Skizze — Gesamtputzdicke $D \geq d + 10$ mm — bei Verwendung von Putz^b aus</p>														
m^{-1}	Putze aus Kalk-Zementmörtel nach DIN EN 998-1 oder aus Gipskalkmörtel nach DIN EN 13279-1 in Verbindung mit DIN 18550-2 bzw. DIN EN 13914-2			Putze aus Gipsmörtel nach DIN EN 13279-1 in Verbindung mit DIN 18550-2 bzw. DIN EN 13914-2									Vermiculite- oder Perlite-Mörtel nach 5.1.4(5)		
< 90	F 30	F 60	F 90	F 120	F 180	F 30	F 60	F 90	F 120	F 180	F 30	F 60	F 90	F 120	F 180
90 bis 119	5	15	—	—	—	5	5	15	15	25	5	5	15	15	25
120 bis 179	5	15	—	—	—	5	5	15	15	25	5	5	15	15	25
180 bis 300	5	15	—	—	—	5	15	25	—	—	5	5	25	25	—
<p>^a Die Benennungen lauten jeweils F 30-A, F 60-A, F 90-A, F 120-A und F 180-A.</p> <p>^b Sofern eine brandschutztechnische Bemessung nicht möglich ist, sind die betreffenden Fälle mit "—" gekennzeichnet.</p>															

Tabelle 7.2 — Mindestdicke d_M in mm der Ausmauerung von Stahlträgern mit Putzbekleidung der Untergurte^c

Zeile	<p>Maße in Millimeter</p>  <p>Legende</p> <ol style="list-style-type: none"> 1 Klemmbefestigung der Putzträger 2 Platten oder Hohlplatten nach 5.4 bis 5.6 3 Bügel $\varnothing \geq 5$, $a \leq 500$ 4 Abstandhalter $\varnothing \geq 5$, 2 bis 3 Stück je Breite <p>Mauerwerk nach DIN EN 1996-2 aus</p>	Mindestdicke $d_M^{a,b}$ der Ausmauerung für die Feuerwiderstandsklasse-Benennung				
		F 30-A	F 60-A	F 90-A	F 120-A	F 180-A
1	Porenbetonsteinen nach DIN EN 771-4 in Verbindung mit DIN V 20000-404 und DIN V 4165-100 oder Hohlblock- oder Vollsteinen bzw. Wandbauplatten aus Leichtbeton oder Beton nach DIN EN 771-3 in Verbindung mit DIN V 20000-403 und DIN V 18151-100, DIN V 18152-100, DIN V 18153-100	50	50	50	50	75
2	Mauerziegeln nach DIN EN 771-1 in Verbindung mit DIN 20000-401 und DIN 105-6, DIN 105-100 oder Kalksandsteinen nach DIN EN 771-2 in Verbindung mit DIN V 20000-402 und DIN V 106	50	50	50	70	115
3	Gips-Wandbauplatten nach DIN EN 12859	60	60	60	60	60
<p>^a Bei hohen Trägern können aus Gründen der Standsicherheit gegebenenfalls größere Dicken notwendig werden.</p> <p>^b Lochungen von Steinen oder Ziegeln dürfen nicht senkrecht zum Trägersteg verlaufen.</p> <p>^c Die Mindestputzdicken d und D für den Bereich der Untergurte sind den Angaben nach Tabelle 7.1 zu entnehmen.</p>						

7.2.3 Gipsplattenbekleidungen

(1) Gipsplattenbekleidungen müssen hinsichtlich der Platten-Anordnung und -Mindestdicke die in Tabelle 7.3 angegebenen Bedingungen erfüllen. Die Spannweite der Platten — das heißt die Abstände der Stahlhalteprofile — muss ≤ 400 mm sein. Fugen einlagiger Bekleidungen sind mit Gipsplattenstreifen zu hinterfüllen. Fugen mehrlagiger Bekleidungen sind ≥ 400 mm zu versetzen. Jede Bekleidungs-lage ist für sich an der Unterkonstruktion zu befestigen und zu verspachteln. Im Übrigen gilt für die Befestigung und Verspachtelung der Fugen DIN 18181.

DIN 4102-4:2016-05

Tabelle 7.3 — Mindestbekleidungsstärke d in mm von Stahlträgern mit einem Profilkfaktor $A_p/V \leq 300 \text{ m}^{-1}$ mit einer Bekleidung aus Feuerschutzplatten (GKF) nach DIN 18180 mit geschlossener Fläche

Maße in Millimeter	Feuerwiderstandsklasse-Benennung			
	F 30-A	F 60-A	F 90-A	F 120-A
	12,5	12,5 + 9,5	2 × 15	2 × 15 + 9,5 ^a
Legende 1 Platten oder Hohplatten nach 5.4 bis 5.6 2 U-Halteprofile 3 U- oder C-Profile 4 Fugenhinterfüterung				
^a Die raumseitige, 9,5 mm dicke Bekleidungsschale darf auch aus Bauplatten (GKB) nach DIN 18180 bestehen.				

7.3 Feuerwiderstandsklassen bekleideter Stahlstützen einschließlich Konsolen

7.3.1 Anwendungsbereich, Brandbeanspruchung

- (1) Die Angaben von 7.3 gelten für bekleidete Stahlstützen nach DIN EN 1993-1-1 mit ≤ 4 -seitiger Brandbeanspruchung.
- (2) Die Angaben gelten auch für Stahlstützen mit Konsolen, sofern die Konsolen unter Berücksichtigung des A_p/V -Wertes entsprechend ummantelt sind.
- (3) Druckstäbe in Fachwerkträgern sind nach den Angaben von 7.2 zu bemessen.

7.3.2 Randbedingungen

- (1) Alle Bekleidungen müssen von Oberkante Fußboden — bei Fußböden, die ganz oder teilweise aus brennbaren Baustoffen bestehen, von Oberkante Rohdecke — auf ganzer Stützenlänge bis Unterkante Rohdecke angeordnet werden. Diese Forderung ist auch dann zu erfüllen, wenn eine Unterdecke mit bestimmter Feuerwiderstandsdauer angeordnet wird — das heißt, die Stützen sind auch im Zwischendeckenbereich entsprechend der geforderten Feuerwiderstandsklasse zu bekleiden.
- (2) Stahlstützen mit geschlossenem Querschnitt mit Beton- oder Mörtelfüllung müssen im Abstand von höchstens 5 m sowie am Kopf und Fuß der Stütze jeweils mindestens zwei Löcher besitzen, die nicht beide auf einer Querschnittsseite liegen dürfen.
- (3) Der Öffnungsquerschnitt muss je Lochpaar $\geq 6 \text{ cm}^2$ betragen. Mit Beton oder Mörtel verstopfte Löcher müssen vor dem Bekleiden der Stützen wieder vollständig geöffnet werden. Die Bekleidung der Stützen muss an allen Lochstellen gleich große Öffnungen aufweisen.
- (4) Stahlstützen mit offenem Querschnitt, bei denen die Flächen zwischen den Flanschen vollständig mit Mörtel, Beton oder Mauerwerk ausgefüllt sind, dürfen zusätzlich zur brandschutztechnisch notwendigen Ummantelung beliebig bekleidet werden. Stahlstützen mit offenem Querschnitt, bei denen die Flächen

zwischen den Flanschen nicht vollständig mit Mörtel, Beton oder Mauerwerk ausgefüllt sind, dürfen nicht mit zusätzlichen Blechbekleidungen versehen werden.

7.3.3 Bekleidungen aus Beton, Mauerwerk oder Platten

(1) Bekleidungen aus Beton müssen konstruktiv bewehrt sein und die in Tabelle 7.4 angegebenen Mindestdicken besitzen. Die Betonbekleidung darf unmittelbar am Stahl anliegen. Sofern vorgefertigte Bekleidungsteile verwendet werden, ist die Eignung von Fugen, Anschlüssen und Verbindungsmitteln durch Prüfungen nach DIN 4102-2 nachzuweisen.

Tabelle 7.4 — Mindestbekleidungsdicke d in mm von Stahlstützen mit einem Profilmfaktor $A_p/V \leq 300 \text{ m}^{-1}$ mit einer Bekleidung aus Beton, Mauerwerk oder Platten

Zeile	Bekleidung aus	Feuerwiderstandsklasse-Benennung				
		F 30-A	F 60-A	F 90-A	F 120-A	F 180-A
1	Stahlbeton nach DIN EN 206-1:2001-07 und DIN 1045-2 oder bewehrtem Porenbeton nach DIN 4223:2003-12	50 (30)	50 (30)	50 (40)	60 (50)	75 (60)
2	Mauerwerk oder Wandbauplatten nach DIN EN 1996-2 unter Verwendung von					
2.1	Porenbeton-Steinen nach DIN EN 771-4 in Verbindung mit DIN V 20000-404 und DIN V 4165-100 oder Hohlblocksteinen, Vollsteinen bzw. Wandbauplatten aus Leichtbeton oder Beton nach DIN EN 771-3 in Verbindung mit DIN V 20000-403 und DIN V 18151-100, DIN V 18152-100, DIN V 18153-100	50 (50)	50 (50)	50 (50)	50 (50)	75 (50)
2.2	Mauerziegeln nach DIN EN 777-1 in Verbindung mit E DIN 20000-401 und DIN 105-6, DIN 105-100 oder Kalksandsteinen nach DIN EN 771-2 in Verbindung mit DIN V 20000-402 und DIN V 106	50 (50)	50 (50)	70 (50)	70 (70)	115 (70)
2.3	Gips-Wandbauplatten nach DIN EN 12859	60 (60)	60 (60)	80 (60)	100 (80)	120 (100)

Die ()-Werte gelten für Stützen aus Hohlprofilen, die vollständig ausbetoniert sind, sowie für Stützen mit offenen Profilen, bei denen die Flächen zwischen den Flanschen vollständig ausbetoniert, vermörtelt oder ausgemauert sind.

(2) Bekleidungen aus Mauerwerk oder Platten müssen im Verband errichtet werden und die in Tabelle 7.4 angegebenen Mindestdicken besitzen. Lochungen von Steinen dürfen nicht senkrecht zur Stützenlängsachse verlaufen. Die Bekleidung darf unmittelbar am Stahl anliegen.

(3) Die Bekleidungen sind durch eingelegte Stahlbügel mit einem Durchmesser $\geq 5 \text{ mm}$ mindestens in Abständen von 250 mm in der Bekleidungsmitte zu bewehren. Diese Bewehrung ist nicht notwendig, wenn die Stützen in ganzer Höhe in Wände nach Abschnitt 9 und DIN EN 1996-1-2/NA eingebaut werden und die an den Stützen vorbeigeführten Wandteile mit der in Tabelle 7.4 angegebenen Mindestdicke durch Verband mit den angrenzenden Wandteilen verbunden sind; die Bewehrung ist außerdem nicht bei Verwendung von Gips-Wandbauplatten nach DIN EN 12859 notwendig.

7.3.4 Putzbekleidungen

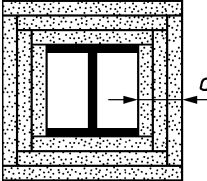
(1) Putzbekleidungen von Stützen müssen die in Tabelle 7.5 angegebenen Mindestputzdicken besitzen.

(2) Die Anordnung und Befestigung der Putzträger aus nichtbrennbaren Baustoffen, der Kantenschutzschienen und des nahe der Bekleidungsoberfläche liegenden Drahtgewebes müssen den Angaben der Schema-Skizzen von Tabelle 7.5 entsprechen. Putzträger und Drahtgewebe sind durch Verrödeln sorgfältig zu befestigen; Längs- und Querstöße sind zu verknüpfen und versetzt anzuordnen.

7.3.5 Gipsplattenbekleidungen

(1) Gipsplattenbekleidungen müssen die in Tabelle 7.6 angegebenen Minstdicken besitzen.

Tabelle 7.6 — Mindestbekleidungsdicke d in mm von Stahlstützen mit Profilmomenten $A_p/V \leq 300 \text{ m}^{-1}$ und einer Bekleidung aus Feuerschutzplatten (GKF) nach DIN 18180 mit geschlossener Fläche

Konstruktionsmerkmale 	Feuerwiderstandsklasse-Benennung				
	F 30-A	F 60-A	F 90-A	F 120-A	F 180-A
	12,5 ^a	12,5 + 9,5	3 × 15	4 × 15	5 × 15

^a Ersetzbar durch ≥ 18 mm dicke Bauplatten (GKB) nach DIN 18180.

(2) Die Gipsplatten sind auf einer Unterkonstruktion aus Stahlblechschienen mit einem Abstand ≤ 400 mm anzuordnen. Alle Fugen sind zu versetzen. Jede Bekleidungs Lage ist für sich an der Unterkonstruktion zu befestigen und zu verspachteln. Im Übrigen gilt für die Befestigung und Verspachtelung der Fugen DIN 18181.

(3) Alternativ zur Anordnung nach 7.3.5(2) dürfen die Gipsplatten auch unmittelbar an den Stützen angesetzt werden. In derartigen Fällen ist jede Bekleidungs Lage durch Stahlbänder oder Rödeldrähte im Abstand ≤ 400 mm zu halten. Bei mehrlagigen Bekleidungen darf diese Halterung bei der raumseitigen Bekleidungs Lage durch eine Befestigung nach DIN 18181 ersetzt werden. Alle Fugen sind zu versetzen und zu verspachteln. Die Stahlbänder und Rödeldrähte sind ebenfalls zu verspachteln.

(4) Zum Schutz der Ecken sind stets Kantenprofile anzubringen und einzuspachteln.

7.4 Feuerwiderstandsklassen von Stahlzuggliedern

(1) Die Feuerwiderstandsklassen von Stahlzuggliedern einschließlich ihrer Anschlüsse sind über bauaufsichtliche Verwendbarkeitsnachweise, die z. B. auf Prüfungen und Klassifizierungen nach DIN 4102-2 oder Klassifizierungen nach DIN EN 13501-2 basieren können, oder über einen rechnerischen Nachweis nach DIN EN 1993-1-2 nachzuweisen.

Die Feuerwiderstandsklassen von Stahlzuggliedern einschließlich ihrer Anschlüsse sind auf der Grundlage von Prüfungen nach DIN 4102-2 zu ermitteln.

(2) Für die Erzielung einer bestimmten Feuerwiderstandsklasse müssen Stahlzugglieder eine Bekleidung und gegebenenfalls bestimmte Querschnittsmaße besitzen. Einer Klassifizierung liegt im Allgemeinen der Bruchzustand ($T \rightarrow \text{crit } T$ mit $\varepsilon > 10 \text{ ‰}$) zugrunde. Sofern die Dehnung begrenzt werden soll, müssen die ermittelten Mindestwerte vergrößert werden (siehe DIN EN 1993-1-2).

(3) Die Feuerwiderstandsklassen von Stahlzugstäben in Fachwerkträgern sind nach den Angaben von 7.3 zu bestimmen.

DIN 4102-4:2016-05**8 Klassifizierte Holzbauteile****8.1 Feuerwiderstandsklassen von Holzbauteilen****8.1.1 Anwendungsbereich, Brandbeanspruchung**

(1) Die Angaben von 8.1 gelten für statisch bestimmt oder unbestimmt gelagerte, freiliegende, auf Biegung oder Biegung mit Längskraft beanspruchte Holzbauteile mit Rechteckquerschnitt nach DIN EN 1995-1-1 mit DIN EN 1995-1-1/NA aus Nadelschnittholz, Balkenschichtholz, keilgezinktem Vollholz, Laubschnittholz, Brettschichtholz oder Furnierschichtholz nach DIN EN 14374. Nachfolgend wird unterschieden zwischen maximal 3-seitiger und 4-seitiger Brandbeanspruchung. Eine 3-seitige Brandbeanspruchung liegt vor, wenn eine, eine 2-seitige Brandbeanspruchung wenn zwei, eine 1-seitige Brandbeanspruchung wenn drei Querschnittsseiten der Bauteile durch

- a) Betonbauteile nach 5.4 oder 5.5,
- b) nicht hinterlüftete Beplankungen bzw. Schalungen aus Holz oder Holzwerkstoffen nach 10.5.4 bzw. 10.7.3 oder
- c) Decken aus Holztafeln nach den Tabellen 10.11 bis 10.16 oder 10.18

jeweils mindestens der geforderten Feuerwiderstandsklasse abgedeckt sind.

(2) Eine 4-seitige Brandbeanspruchung liegt vor, wenn die Oberseite der Bauteile andere Abdeckungen — z. B. aus Stahl, Holz und Holzwerkstoffen kleinerer Dicken als jeweils angegeben oder aus Kunststoff — erhält oder freiliegt.

(3) Die Angaben gelten außerdem nur für Holzbauteile ohne Aussparungen; Zapfen- und Bolzenlöcher gelten nicht als Aussparungen. Wegen Durchbrüchen siehe 8.1.2(6).

8.1.2 Unbekleidete Holzbauteile

(1) Die Parameter, die das Tragsystem bei der Brandschutzbemessung beschreiben, beziehen sich auf modifizierte Auflager- und Randbedingungen für Bauteile/Teile von Tragwerken und, falls erforderlich, auf modifizierte Abstützungsabstände z. B. im Fall des vorzeitigen Versagens von Aussteifungen.

(2) Ein Nachweis planmäßiger Querspannungen ist für eine Feuerwiderstandsdauer von 30 Minuten für Querschnitte mit einer Mindestbreite von 160 mm und einem Seitenverhältnis $h/b \geq 3$ nicht erforderlich. In allen anderen Fällen ist ein Nachweis in Anlehnung an DIN EN 1995-1-1 für den verbleibenden Restquerschnitt unter Berücksichtigung des ideellen Abbrandes sowie einer zusätzlichen Querschnittsreduzierung von 20 mm je beflamelter Querschnittsseite zu führen. Die Bemessung kann unter der Annahme erfolgen, dass Festigkeits- und Steifigkeitseigenschaften nicht durch den Brand beeinflusst werden.

(3) Der Stabilitätsnachweis druck- und biegebeanspruchter Bauteile ist nach DIN EN 1995-1-1:2010-12, 6.3, unter Verwendung des verbleibenden Restquerschnitts und einer Reduzierung der Festigkeits- und Steifigkeitsparameter zu führen. Wenn die Aussteifung während der maßgebenden Brandbeanspruchung versagt, ist der Nachweis wie für einen unausgesteiften Stab zu führen. Ist das Versagen der Aussteifung mit einem gleichzeitigen oder vorherigen Versagen der lasteinleitenden Konstruktion verbunden, kann ein Stabilitätsnachweis druck- oder biegebeanspruchter Bauteile entfallen.

(4) Die Auflagertiefe von Holzbauteilen auf Beton oder auf Mauerwerk muss bei einer Feuerwiderstandsfähigkeit von 30 min bei Brandbeanspruchung nach ETK ≥ 40 mm und bei einer Feuerwiderstandsfähigkeit von 60 min bei Brandbeanspruchung nach ETK ≥ 80 mm betragen. Die Mindestauflagertiefen auf Holzbauteilen sowie die Mindestanforderungen an Verbindungen sind den Angaben nach 8.2 zu entnehmen.

(5) Bei Holzbauteilen, bei denen nach DIN EN 1995-1-1 bei der Bemessung die Schub- bzw. Scherspannung gegenüber dem Nachweis auf Biegung oder Biegung mit Längskraft maßgebend ist, muss die Bedingungsungleichung (8.1) eingehalten werden:

$$\frac{0,5 \cdot \alpha_v \cdot b \cdot h \cdot k_{\text{mod}}}{b_{\text{ef}} \cdot h_{\text{ef}} \cdot k_{\text{fi}}} \leq 1 \quad (8.1)$$

Dabei ist

- α_v der Ausnutzungsgrad der Schubspannung unter Normaltemperaturen nach DIN EN 1995-1-1;
- b die Breite des Querschnitts;
- h die Höhe des Querschnitts;
- k_{mod} der Modifikationsbeiwert zur Berücksichtigung der Nutzungsklasse und der Lasteinwirkungsdauer;
- b_{ef} die Breite des ideellen Restquerschnitts unter Verwendung der ideellen Abbrandtiefe d_{ef} nach DIN EN 1995-1-2;
- h_{ef} die Höhe des ideellen Restquerschnitts unter Verwendung der ideellen Abbrandtiefe d_{ef} nach DIN EN 1995-1-2;
- k_{fi} der Faktor zur Ermittlung des 20 %-Quantilwertes der Festigkeit aus dem 5 %-Quantilwert

$$\text{mit } b_{\text{ef}} = b - 2 (\beta_n \cdot t + 7 \text{ mm}) \quad (8.2)$$

bei 4-seitiger Brandbeanspruchung:

$$h_{\text{ef}} = h - 2 (\beta_n \cdot t + 7 \text{ mm}) \quad (8.3)$$

bei 3-seitiger Brandbeanspruchung:

$$h_{\text{ef}} = h - (\beta_n \cdot t + 7 \text{ mm}) \quad (8.4)$$

mit

β_n = Bemessungswert der ideellen Abbrandrate nach DIN EN 1995-1-2:2010-12, Tabelle 3.1 in mm/min;

t = Feuerwiderstandsdauer in min.

(6) Verstärkungen von Durchbrüchen müssen nicht gesondert nachgewiesen werden, wenn folgende Voraussetzung erfüllt ist:

- eingeklebte Stahlstangen oder Stahlstangen mit Holzschraubengewinde nach DIN 1052-10 werden so eingebracht, dass die Gewindestange für die Dauer der Brandbeanspruchung vollständig innerhalb des ideellen Restquerschnitts nach DIN EN 1995-1-2:2010-12, 4.2.2 (1) liegt;
- außenliegende Verstärkungen weisen unter Berücksichtigung des rechnerischen Abbrandes nach der geforderten Dauer des Feuerwiderstandes noch eine Restdicke t nach Gleichung (8.5) auf.

$$t \geq 0,6 \times t_r \quad (8.5)$$

Dabei ist

t_r erforderliche Mindestdicke der Verstärkung bei Normaltemperatur.

DIN 4102-4:2016-05

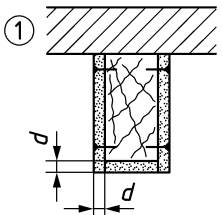
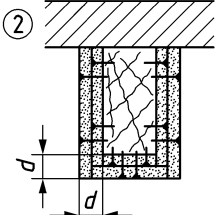
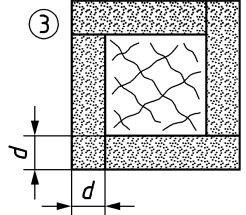
(7) Für den Nachweis verdübelter Rechteckquerschnitte aus Vollholz oder Brettschichtholz gelten die Angaben der Bemessungsverfahren nach DIN EN 1995-1-2:2010-12, 4.2.2 und 4.2.3. Hinsichtlich der Dübelverbindungen ist Gleichung (8.2) zu beachten.

(8) Für den Nachweis von Holzbauteilen mit Gerbergelenken gelten die Angaben der Bemessungsverfahren nach DIN EN 1995-1-2:2010-12, 4.2.2 und 4.2.3. Hinsichtlich der Gerbergelenke sind die Randbedingungen von 8.2.6 zu beachten.

8.1.3 Bekleidete Holzbauteile

(1) Bekleidete Holzbauteile müssen, unabhängig von der Spannungsausnutzung und der Holzart, die in Tabelle 8.1, Zeile 1.1, angegebenen Bekleidungsdicken besitzen.

Tabelle 8.1 — Bekleidete Holzbauteile aus Voll- oder Brettschichtholz

Zeile	Konstruktionsmerkmale bei		druckbeanspruchten Bauteilen	
	biege-, druck- oder zugbeanspruchten Bauteilen (Ausführung bei 3-seitiger Bekleidung)		(Ausführung bei 4-seitiger Bekleidung)	
	1-lagige Bekleidung	2-lagige Bekleidung	1-lagige Bekleidung	
				
	Feuerschutzplatten (GKF) nach DIN 18180 mit geschlossener Fläche (Zeile 1.1.1), Holzwerkstoffplatten oder Bretter (Zeilen 1.1.2 bis 1.1.5)		Feuerwiderstandsklasse-Benennung	
			F 30	F 60
1	Mindestdicke d der Bekleidung bei			
1.1	Balken, Stützen und Zuggliedern (Ausführungs-Schemaskizzen 1 und 2) bei Verwendung von			
1.1.1	Feuerschutzplatten (GKF) nach DIN 18180	mm	12,5	2 × 12,5
1.1.2	Furniersperrholz nach DIN EN 13986 in Verbindung mit DIN EN 636 und DIN 20000-1 aus Holzarten außer Buche	mm	19	
1.1.3	Furniersperrholz nach DIN EN 13986 in Verbindung mit DIN EN 636 und DIN 20000-1 aus Buche	mm	15	
1.1.4	Spanplatten oder OSB nach DIN EN 13986 in Verbindung mit DIN EN 312 bzw. DIN EN 300 und DIN 20000-1 ^a	mm	19	
1.1.5	gespundeten Brettern aus Nadelholz nach DIN 4072	mm	24	
1.2	Stützen (Ausführungs-Schemaskizze 3) bei Verwendung von Gips-Wandbauplatten nach DIN EN 12859 mit Rohdichten von $\rho \geq 600 \text{ kg/m}^3$	mm	50	50
^a	Bei schwerentflammaren Holzwerkstoffplatten darf die Mindestdicke um 10 % verringert werden.			

(2) Die Holzbauteile sind vollständig, mit Ausnahme der Auflagerflächen, mit Feuerschutzplatten (GKF) nach DIN 18180 nach den Angaben der Ausführungszeichnungen in Tabelle 8.1 zu bekleiden. Bei 2-lagiger Bekleidung sind die Stöße zu versetzen. Im Übrigen gilt für die Befestigung sowie für die Verspachtelung der Fugen DIN 18181. Bei 4-seitiger Bekleidung ist die Oberseite entsprechend der Unterseite zu bekleiden.

(3) Anstelle einer Bekleidung aus Feuerschutzplatten GKF (siehe Tabelle 8.1, Zeile 1.1.1) können auch Holzwerkstoffplatten oder gespundete Bretter (siehe Tabelle 8.1, Zeilen 1.1.2 bis 1.1.5) entsprechend verwendet werden. Diese Bekleidungen sind mit Schrauben oder Nägeln zu befestigen; die Einbindetiefe der Befestigungsmittel muss mindestens $6 d$ entsprechen. Holzwerkstoffplatten dürfen auch angeleimt werden.

(4) Die Angaben von 8.1.2(1) bis (7) gelten sinngemäß.

8.2 Feuerwiderstandsklassen von Verbindungen nach DIN EN 1995-1-1:2010-12, Abschnitt 8 und DIN EN 1995-1-1/NA:2013-08, Abschnitt 12

8.2.1 Allgemeine Regeln, Holzmaße

(1) Werden innenliegende Stahl- und Stahlblechformteile durch Holz (Decklaschen) mit der Dicke c_{fi} überdeckt, gelten sie als brandschutztechnisch ausreichend bekleidet.

$c_{fi} = 10$ mm bei einer Feuerwiderstandsfähigkeit von 30 min bei Brandbeanspruchung nach ETK

$c_{fi} = 30$ mm bei einer Feuerwiderstandsfähigkeit von 60 min bei Brandbeanspruchung nach ETK

(2) Die Einschlagtiefe von Nägeln zur Befestigung von Decklaschen muss mindestens $6 d$ betragen. Es ist je 150 cm^2 Decklaschenfläche ein Befestigungsmittel vorzusehen. Für die Randabstände gilt DIN EN 1995-1-2:2010-12, 7.2; Mindestseitenholzdicken dürfen unter Einbeziehung der Scheiben- bzw. Laschendicke nachgewiesen werden.

(3) Bei Verbindungen zur Lagesicherung, z. B. bei Auflagern und Kontaktstößen, sind für Feuerwiderstandsfähigkeiten von 30 min und 60 min unter Brandbeanspruchung nach ETK die folgenden Randabstände einzuhalten:

$$\min a_{3,t,fi} = a_{3,t} + c_{fi}$$

$$\min a_{4,t,fi} = a_{4,t} + c_{fi}$$

$$\min a_{3,c,fi} = a_{3,c} + c_{fi}$$

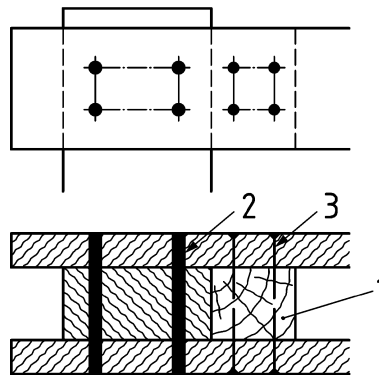
$$\min a_{4,c,fi} = a_{4,c} + c_{fi}$$

$a_{3,t}$, $a_{4,t}$, $a_{3,c}$ und $a_{4,c}$ nach DIN EN 1995-1-1:2010-12, 8.3.1.2

c_{fi} nach 8.2.1(1).

(4) Wird bei biegebeanspruchten Zangen ein Kippen oder Abwölben der Zangen nicht durch konstruktive Maßnahmen (z. B. durch aufgenagelte Bohlen oder Anordnung von Klemmbolzen) behindert, so sind zum Schutz der Verbindung Futterhölzer nach Bild 8.1 anzuordnen.

(5) Ein Futterholz ist nicht erforderlich bei einer Auslastung der angrenzenden Bauteile nach DIN EN 1995-1-1 von weniger als 50 % und bei Verbindungen mit Bolzen und Sondernägeln.

DIN 4102-4:2016-05**Legende**

- 1 Futterholz
2 Stabdübel
3 Nägel

Bild 8.1 — Zangenanschluss (Beispiel mit Futterholz), Darstellung der Stabdübel ohne Überstand (Nägel: glatte Nägel)

8.2.2 Dübelverbindungen mit Dübeln besonderer Bauart

(1) Dübel, die mit ungeschützten Sondernägeln lagegesichert sind, bei Anschlüssen der Feuerwiderstandsklasse F 30:

Es ist keine Abminderung der Dübeltragfähigkeit erforderlich, wenn die Sondernägel eine Einschlagtiefe in das Mittelholz von mindestens $8d$ haben.

(2) Dübel mit ungeschützten Schraubenbolzen bzw. Sechskantschrauben oder Sechskantholzschrauben bei Anschlüssen der Feuerwiderstandsklasse F 30:

a) Mit zusätzlichen Sondernägeln

Es ist keine Abminderung der Tragfähigkeit erforderlich, sofern

- die Bedingung von 8.2.2(1) eingehalten wird und
- mindestens die Hälfte der Nägel, die für eine Verbindung nach 8.2.2(1) (ungeachtet des verwendeten Dübels) erforderlich wären, zusätzlich angeordnet werden; bei einem Dübel sind jedoch mindestens 4 Nägel und bei zwei Dübeln mindestens 6 Nägel erforderlich.

b) Ohne zusätzliche Sondernägel

Für die charakteristische Tragfähigkeit im Brandfall $F_{Rk,fi}$ je Dübel ist anzusetzen:

$$F_{Rk,fi} = 0,25 \times k_{fi} \times F_{Rk} \times \frac{t_1}{\min t_{1,fi}} \leq 0,5 \times k_{fi} \times F_{Rk} \quad (8.6)$$

Dabei ist

k_{fi} aus DIN EN 1995-1-1:2010-12, Tabelle 2.1;

F_{Rk} charakteristische Dübeltragfähigkeit nach DIN EN 1995-1-1:2010-12, Abschnitt 8;

$\min t_{1,fi} = t_1 + a_{fi}$ Mindestseitenholzdicke mit

a_{fi} nach DIN EN 1995-1-2, Gleichung (6.1)

(3) Dübel mit Schraubenbolzen bzw. Sechskantschrauben oder Sechskantholzschrauben mit Schutz der Schrauben nach 8.2.1(1) bei Anschlüssen der Feuerwiderstandsklasse F 30 oder F 60:

Die Bedingungen von 8.2.2(2) brauchen nicht eingehalten zu werden.

(4) Bei verdübelten Balken der Feuerwiderstandsklassen F 30 und F 60 sind nur die Holzmaße nach 8.2.1(1) einzuhalten.

8.2.3 Nagelverbindungen nach DIN EN 1995-1-1:2010-12, Abschnitt 8

(1) Für Nagelverbindungen zur Lagesicherung, z. B. bei Auflagern und Kontaktstößen der Feuerwiderstandsklassen F 30 und F 60, ist ergänzend zu 8.2.1(3) eine Einschlagtiefe von $8d$ einzuhalten.

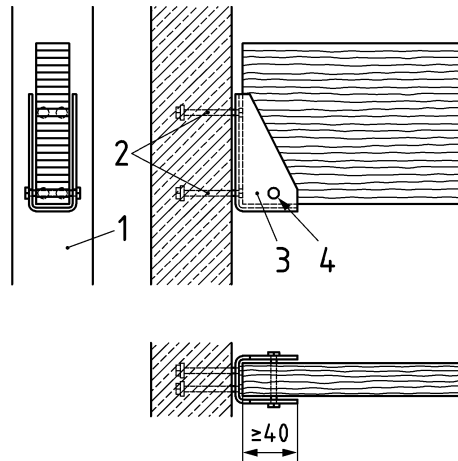
8.2.4 Verbindungen mit außenliegenden Stahlteilen

(1) Auflager aus Stahlschuhen mit Blechdicken ≥ 10 mm können in die Feuerwiderstandsklasse F 30 eingestuft werden, wenn sie nach den Angaben von Bild 8.2 an einer Stahlbetonstütze oder -wand angeschlossen werden.

(2) Sofern außenliegende Stahlteile nur der Lagesicherung dienen, genügt es, für Feuerwiderstandsfähigkeiten von 30 min und 60 min unter Brandbeanspruchung nach ETK nur die Holzmaße nach 8.2.1 einzuhalten.

ANMERKUNG Die Verwendbarkeit von Balkenschuhen (Stahlschuhe mit einer Blechdicke < 10 mm) ist gesondert nachzuweisen, z. B. durch eine allgemeine bauaufsichtliche Zulassung.

Maße in Millimeter



Legende

- 1 Stahlbetonstütze oder -wand
- 2 Binder mit ≥ 4 Verankerungen
- 3 Stahlschuh, Blechdicke ≥ 10 mm
- 4 Bolzen zur Lagersicherung

Bild 8.2 — Auflager aus einem Stahlschuh mit einer Blechdicke ≥ 10 mm (Beispiel)

DIN 4102-4:2016-05**8.2.5 Holz-Holz-Verbindungen**

(1) Versätze der Feuerwiderstandsklassen F 30 und F 60 (siehe Bild 8.3).

Es ist nachzuweisen, dass

$$F \leq \alpha_4 \times F_{c,\alpha,d} \times 0,8 \quad (8.7)$$

ist.

Dabei ist

$F_{c,\alpha,d}$ der Bemessungswert der Beanspruchbarkeit der anzuschließenden Strebe, oder von Ähnlichem, bei Bemessung der Versätze nach DIN EN 1995-1-1/NA:2010-12, Abschnitt 12;

$$\alpha_4 = (t_v - \beta_n \times t) \times (b - 2 \times \beta_n \times t) / (t_v \times b) \quad (8.8)$$

für ungeschützte Versätze nach Bild 8.3 a), wobei t_v die statisch erforderliche Versattiefe ist;

$$\alpha_4 = (b - 2 \times \beta_n \times t) / b \quad (8.9)$$

für Versätze mit Decklaschen nach Bild 8.3 b);

$$\alpha_4 = 1,0$$

für Versätze mit allseitigen Decklaschen nach Bild 8.3 c).

Der Versatz muss mit mindestens 3 Befestigungsmitteln lagegesichert werden.

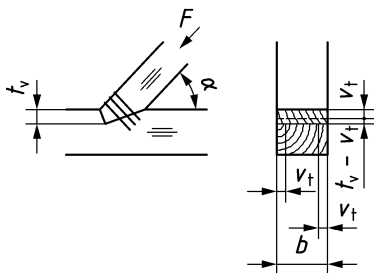
Dabei ist

β_n die Abbrandrate nach DIN EN 1995-1-2:2010-12, Tabelle 3.1

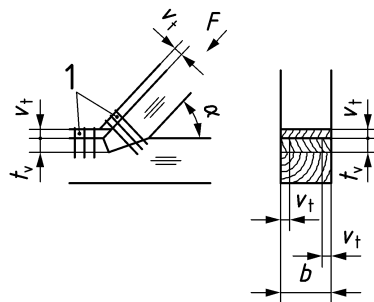
t die geforderte Feuerwiderstandsdauer in min

b die Breite nach Bild 8.3

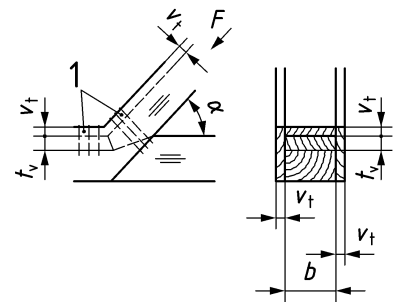
a) Ungeschützter Stirnversatz



b) Stirnversatz mit Decklasche



c) Stirnversatz mit allseitigen Decklaschen



Jeweils mindestens 3 Befestigungsmittel zur Lagesicherung

Legende

1 Decklaschen

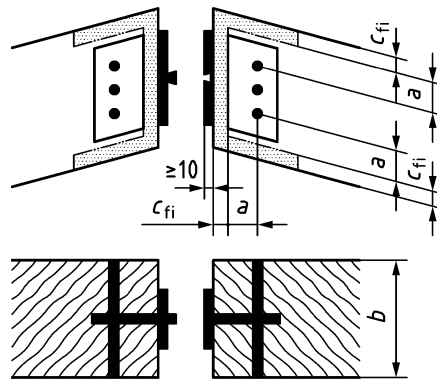
$v_t = \beta_n \times t$

Bild 8.3 — Mindestmaße bei Stirnversätzen der Feuerwiderstandsklassen F 30 und F 60

8.2.6 Nicht allgemein regelbare Verbindungen

(1) Firstgelenke können in die Feuerwiderstandsklassen F 30 und F 60 eingestuft werden, wenn sie nach den Angaben von Bild 8.4 ausgeführt werden.

Maße in Millimeter



Legende

a Randabstand parallel oder rechtwinklig zur Krafrichtung

c_{fi} nach 8.2.1

Bild 8.4 — Mindestmaße bei Firstgelenken der Feuerwiderstandsklassen F 30 und F 60, Darstellung der Stabdübel ohne Überstand

(2) Gerbergelenke können in die Feuerwiderstandsklasse F 30 eingestuft werden, wenn sie nach den Angaben von Tabelle 8.2 ausgeführt werden.

DIN 4102-4:2016-05

Tabelle 8.2 — Randbedingungen für unbedeckte Gerbergelenke F 30

Zeile	Konstruktionsmerkmale		Mindestanforderungen bei Verwendung von	
	Maße in Millimeter			
			Vollholz, keilgezinktes Vollholz, Brett-schicht- holz, Furnierschicht- holz ohne Querlagen	
1	Mindestquerschnittsmaße in mm und Mindestanzahl der Nägel			
1.1	Mindestbalkenbreite b , sofern nicht nach den Bemessungsverfahren nach DIN EN 1995-1-2 größere Breiten einzuhalten sind		120	140
1.2	Mindestauflagerbreite b_1		55	65
1.3	Mindestlaschendicke d		30	30
1.4	Mindestnagelabstände a_1 und a_2		35	35
1.5	Mindestanzahl n der Laschennägel je Laschenseite		6	6
2	Bemessungswert der Beanspruchbarkeiten in N/mm²			
2.1	Bemessungswert der Schubfestigkeit im Holz		$f_{v,d}$ nach DIN EN 1995-1-1	
2.2	Bemessungswert der Druckfestigkeit rechtwinklig zur Faserrichtung		$k_{c,90} \cdot f_{c,90,d}$ nach DIN EN 1995-1-1	
2.3	Bemessungswert der Biegefestigkeit im Stahlflansch $f_{y,b}$		Beanspruchbarkeit nach DIN EN 1993-1-1	
2.4	Bemessungswert der Zugfestigkeit im Stahlsteg $f_{y,z}$		25 % des Bemessungswertes der Beanspruchbarkeiten nach DIN EN 1993-1-1	

9 Klassifizierte Bauteile aus Mauerwerk

9.1 Anwendungsbereich der Feuerwiderstandsklassen von Wänden aus Mauerwerk und Wandbauplatten einschließlich von Pfeilern und Stürzen

9.1.1 Mauerwerk nach DIN EN 1996-1-1 und DIN EN 1996-3

(1) Bei einer „kalten“ Bemessung von Mauerwerk nach DIN EN 1996-1-1 und DIN EN 1996-3 ist die Bemessung der Feuerwiderstandsfähigkeit („heiße“ Bemessung) nach DIN EN 1996-1-2/NA zu führen.

(2) Bei in DIN EN 1996-1-2 fehlenden Ausführungsregeln dürfen die Regeln nach 9.2 sowie 9.5 bis 9.8 angewendet werden.

9.1.2 Anwendungsbereich von DIN 4102-4

(1) Die folgenden Angaben gelten für

- tragende und nichttragende Vergusstafeln;
- nichttragendes Mauerwerk;
- nichttragende Gips-Wandbauplatten
- Brandwände aus Vergusstafeln;
- 2-schalige Außenwände aus Mauerwerk;
- Anschlüsse und Fugen;
- Stürze.

nach folgenden Bemessungsnormen:

- DIN 1053-4:2013-04, Mauerwerk — Teil 4: Fertigbauteile;
- DIN 4103-1:2015-06, Nichttragende innere Trennwände — Teil 1: Anforderungen und Nachweise;
- DIN 4103-2:2010-11, Nichttragende innere Trennwände — Teil 2: Trennwände aus Gips-Wandbauplatten;
- DIN EN 1996-1-1/NA, Nationaler Anhang — National festgelegte Parameter — Eurocode 6: Bemessung und Konstruktion von Mauerwerksbauten — Teil 1-1: Allgemeine Regeln für bewehrtes und unbewehrtes Mauerwerk;
- DIN EN 1996-3/NA, Nationaler Anhang — National festgelegte Parameter — Eurocode 6: Bemessung und Konstruktion von Mauerwerksbauten — Teil 3: Vereinfachte Berechnungsmethoden für unbewehrte Mauerwerksbauten; und
- DIN EN 15318, Planung und Ausführung von Bauteilen aus Gips-Wandbauplatten.

Die in DIN EN 15318 geregelten Feuerwiderstandsdauern entsprechen nicht den deutschen bauaufsichtlichen Bedingungen und sind daher nicht anzuwenden. Es gilt Tabelle 9.1, Zeile 6.

DIN 4102-4:2016-05

und nach folgenden Bauproduktnormen

- DIN EN 771-1:2011-07, Festlegungen für Mauersteine — Teil 1: Mauerziegel;
- DIN EN 771-2:2011-07, Festlegungen für Mauersteine — Teil 2: Kalksandsteine;
- DIN EN 771-3:2011-07, Festlegungen für Mauersteine — Teil 3: Mauersteine aus Beton (mit dichten und porigen Zuschlägen);
- DIN EN 771-4:2011-07, Festlegungen für Mauersteine — Teil 4: Porenbetonsteine;
- DIN 20000-401:2012-11, Anwendung von Bauprodukten in Bauwerken — Teil 401: Regeln für die Verwendung von Mauerziegeln nach DIN EN 771-1:2011-07;
- DIN V 20000-402:2005-06, Anwendung von Bauprodukten in Bauwerken — Teil 402: Regeln für die Verwendung von Kalksandsteinen nach DIN EN 771-2:2005-05;
- DIN V 20000-403:2005-06, Anwendung von Bauprodukten in Bauwerken — Teil 403: Regeln für die Verwendung von Mauersteinen aus Beton nach DIN EN 771-3:2005-05;
- DIN V 20000-404:2005-06, Anwendung von Bauprodukten in Bauwerken — Teil 404: Regeln für die Verwendung von Porenbetonsteinen nach DIN EN 771-4:2005-05;
- DIN 105-100: 2012-01, Mauerziegel — Teil 100: Mauerziegel mit besonderen Eigenschaften;
- DIN 105-5:2013-06, Leichtlanglochziegel und Leichtlangloch-Ziegelplatten;
- DIN 105-6:2013-06, Planziegel;
- DIN V 106:2005-10, Kalksandsteine mit besonderen Eigenschaften;
- DIN V 4165-100:2005-10, Porenbetonsteine — Teil 100: Plansteine und Planelemente mit besonderen Eigenschaften;
- DIN 4166:1997-10, Porenbetonbauplatten und Porenbeton-Planbauplatten;
- DIN 18148:2000-10, Hohlwandplatten aus Leichtbeton;
- DIN V 18151-100:2005-10, Hohlblöcke aus Leichtbeton — Teil 100: Hohlblöcke mit besonderen Eigenschaften;
- DIN V 18152-100:2005-10, Vollsteine und Vollblöcke aus Leichtbeton — Teil 100: Vollsteine und Vollblöcke mit besonderen Eigenschaften;
- DIN V 18153-100:2005-10, Mauersteine aus Beton (Normalbeton) — Teil 100: Mauersteine mit besonderen Eigenschaften;
- DIN 18162:2000-10, Wandbauplatten aus Leichtbeton — unbewehrt;
- DIN EN 12859:2011-05, Gips-Wandbauplatten — Begriffe, Anforderungen und Prüfverfahren;
- DIN EN 12860:2002-07, Gipskleber für Gips-Wandbauplatten — Begriffe, Anforderungen, Prüfverfahren; und
- DIN EN 15318:2008-01, Planung und Ausführung von Bauteilen aus Gips-Wandbauplatten.

Die in DIN EN 15318 geregelten Feuerwiderstandsdauern entsprechen nicht den deutschen bauaufsichtlichen Bedingungen und sind daher nicht anzuwenden. Es gilt Tabelle 9.1, Zeile 6.

9.2 Grundlagen zur Bemessung von klassifizierten Mauerwerkswänden

9.2.1 Wandarten

(1) Hinsichtlich des Brandschutzes wird zwischen nichttragenden und tragenden sowie raumabschließenden und nichtraumabschließenden Wänden unterschieden.

9.2.2 Nichttragende Wände

(1) Nichttragende Wände sind scheibenartige Bauteile, die auch im Brandfall überwiegend nur durch ihre Eigenlast beansprucht werden und auch nicht der Knickaussteifung tragender Wände dienen; sie müssen aber auf ihre Fläche wirkende Windlasten auf tragende Bauteile, z. B. Wand- oder Deckenscheiben, abtragen.

(2) Nichttragende Wände können hinsichtlich des Feuerwiderstandes nur klassifiziert werden, wenn sie raumabschließend sind.

(3) Die im Folgenden angegebenen Klassifizierungen gelten nur dann, wenn auch die die nichttragenden Wände unterstützenden und aussteifenden Bauteile in ihrer tragenden und aussteifenden Wirkung ebenfalls mindestens dieselbe Feuerwiderstandsfähigkeit aufweisen.

9.2.3 Tragende Wände

(1) Tragende Wände sind überwiegend auf Druck beanspruchte scheibenartige Bauteile zur Aufnahme vertikaler Lasten, z. B. Deckenlasten, sowie horizontaler Lasten, z. B. Windlasten.

(2) Aussteifende Wände sind scheibenartige Bauteile zur Aussteifung des Gebäudes oder zur Knickaussteifung tragender Wände; sie sind hinsichtlich des Brandschutzes wie tragende Wände zu bemessen.

(3) Tragende Wände können entweder raumabschließend oder nichtraumabschließend sein.

9.2.4 Raumabschließende Wände

(1) Raumabschließende Wände werden nur 1-seitig vom Brand beansprucht.

(2) Als raumabschließende Wände gelten z. B. Wände in Rettungswegen, Treppenraumwände, Wohnungstrennwände und Brandwände. Sie dienen zur Verhinderung der Brandübertragung von einem Raum bzw. Brandabschnitt zum anderen.

(3) Als raumabschließende Wände gelten ferner Außenwandscheiben mit einer Breite $> 1,0$ m. Raumabschließende Wände können tragende oder nichttragende Wände sein.

9.2.5 Nichtraumabschließende Wände

(1) Nichtraumabschließende Wände sind tragende Wände und Pfeiler, die 2-seitig — im Falle teilweiser oder ganz freistehender Wandscheiben auch 3- oder 4-seitig — vom Brand beansprucht werden, siehe auch DIN 4102-2:1977-09, 5.2.5.

(2) Als Pfeiler oder kurze Wände aus Mauerwerk gelten Querschnitte, deren Querschnittsfläche $< 0,10$ m² ist. Brandschutztechnisch erforderliche Mindestabmessungen von Pfeilern und kurzen Wänden dürfen nicht durch Schlitze und Aussparungen geschwächt werden.

(3) Als nichtraumabschließende Wandabschnitte aus Mauerwerk gelten Querschnitte, deren Fläche $\geq 0,10$ m² und deren Breite $\leq 1,0$ m ist.

DIN 4102-4:2016-05

9.2.6 2-schalige Außenwände

(1) 2-schalige Außenwände mit oder ohne Dämmschicht bzw. Luftschicht aus Mauerwerk sind Wände, die durch Anker verbunden sind und deren innere Schale tragend und deren äußere Schale nichttragend ist.

9.2.7 2-schalige Haustrennwände bzw. Gebäudeabschlusswände

(1) 2-schalige Haustrennwände bzw. Gebäudeabschlusswände mit oder ohne Dämmschicht bzw. Luftschicht aus Mauerwerk sind Wände, die nicht miteinander verbunden sind und daher keine Anker besitzen. Bei tragenden Wänden bildet jede Schale für sich jeweils das Endauflager einer Decke bzw. eines Daches.

9.2.8 Brandwände

(1) Brandwände sind Wände, die zur Bildung von Brandabschnitten besondere brandschutztechnische und bauaufsichtliche Anforderungen erfüllen müssen, siehe 9.6

9.2.9 Stürze, Balken, Unterzüge

(1) Stürze, Balken, Unterzüge usw. über Wandöffnungen sind für eine ≥ 3 -seitige Brandbeanspruchung zu bemessen.

ANMERKUNG Die Richtlinie für die Bemessung und Ausführung von Flachstürzen wurde zurückgezogen und durch allgemeine bauaufsichtliche Zulassungen ersetzt.

9.2.10 Wanddicken

(1) Die im Folgenden angegebenen Mindestdicken d beziehen sich, soweit nichts anderes angegeben ist, immer auf die unbedeckte Wand oder auf eine unbedeckte Wandschale.

9.2.11 Wandhöhen

(1) Die maximalen Wandhöhen ergeben sich aus DIN EN 1996-1-1, DIN EN 1996-3, DIN 1053-4:2013-04, DIN 4103-1:2015-06 und DIN 4103-2:2010-11.

9.2.12 Bekleidungen, Dampfsperren

(1) Bei den in Abschnitt 9 klassifizierten Wänden ist die Anordnung von zusätzlichen Bekleidungen (Bekleidungen aus Stahlblech ausgenommen), z. B. Putz oder Verblendung, erlaubt; gegebenenfalls sind bei Verwendung von brennbaren Baustoffen jedoch bauaufsichtliche Anforderungen zu beachten.

(2) **Dampfsperren** beeinflussen die in Abschnitt 9 angegebenen Feuerwiderstandsklassen-Benennungen nicht.

9.2.13 Lochungen

(1) Lochungen von Steinen oder Wandbauplatten dürfen nicht senkrecht zur Wandebene verlaufen.

9.2.14 Dämmschichten

(1) Dämmschichten in Anschlussfugen, die aus schalltechnischen oder anderen Gründen angeordnet werden, müssen aus Mineralwolle bestehen, nichtbrennbar sein, einen Schmelzpunkt ≥ 1000 °C nach DIN 4102-17 besitzen, eine Rohdichte ≥ 30 kg/m³ aufweisen und dürfen nicht glimmen; gegebenenfalls vorhandene Hohlräume müssen dicht ausgestopft werden, Fugendichtstoffe im Sinne von DIN EN ISO 6927 auf der Außenseite der Dämmschichten beeinflussen die Feuerwiderstandsklasse und Benennung nicht.

9.2.15 Kunstharzmörtel

(1) Kunstharzmörtel (Dispersions-Klebmörtel), die zur Verbindung von Steinen, Platten und Fertigteilen im Lagerfugen- und/oder Stoßfugenbereiche in einer Dicke ≤ 3 mm verwendet werden, beeinflussen die Feuerwiderstandsklasse und Benennung nicht.

9.2.16 Sperrschichten

(1) Sperrschichten, z. B. Bitumenbahnen R 500 oder mineralische Dichtungsschlämme, gegen aufsteigende Feuchtigkeit beeinflussen die Feuerwiderstandsklasse und Benennung nicht.

9.2.17 Aussteifende Bauteile

(1) Die Feuerwiderstandsdauer der aussteifenden Riegel und Stützen müssen mindestens der Feuerwiderstandsdauer der ausgesteiften Wände entsprechen. Ihre Feuerwiderstandsdauer ist nachzuweisen.

9.2.18 Putze

(1) Als Putze zur Verbesserung der Feuerwiderstandsdauer können Gipsmörtel B 1 bis B 6 nach DIN EN 13279-1, Kalk- und Kalk-Zementputze aus Werk trockenmörtel nach DIN EN 998-1, Wärmedämmputzmörtel nach DIN EN 998-1 verwendet werden.

(2) Voraussetzung für die brandschutztechnische Wirksamkeit ist eine ausreichende Haftung am Putzgrund. Sie wird sichergestellt, wenn der Putzgrund die Anforderungen nach DIN 18550-2 bzw. DIN EN 13914-2 erfüllt.

(3) Der Putz kann durch eine zusätzliche Mauerwerksschale oder eine Verblendung aus Mauerwerk ersetzt werden. Bei 2-schaligen Trennwänden ist Putz jeweils nur auf den Außenseiten der Schalen — nicht zwischen den Schalen — erforderlich.

(4) Wenn ein Wärmedämm-Verbundsystem bei Außenwänden aufgebracht wird, darf bei Verwendung

— einer Dämmschicht aus brennbaren Baustoffen der Aufbau nicht als Putz angesetzt werden,

— einer Dämmschicht aus nichtbrennbaren Baustoffen (z. B. Mineralwolleplatten, Schaumglas (CG)) der Aufbau als Putz angesetzt werden.

9.2.19 Stoßfugenausbildung

(1) Die Einstufung in Feuerwiderstandsklassen nach den Tabellen 9.1 bis 9.3 und 9.5 gelten für alle Stoßfugenausbildungen nach DIN EN 1996-1-1/NA:2012-05, 8.1.5.

9.2.20 Einbauten und Installationen

(1) Abgesehen von den Ausnahmen nach 9.2.20 (1) bis (4), beziehen sich die Feuerwiderstandsklassen der in Abschnitt 9 sowie nach DIN EN 1996-1-2/NA klassifizierten Wände stets auf Wände ohne Einbauten.

(2) Steckdosen, Schalterdosen, Verteilerdosen usw. dürfen bei raumabschließenden Wänden nicht unmittelbar gegenüberliegend eingebaut werden; diese Einschränkung gilt nicht für Wände aus Mauerwerk mit einer Gesamtdicke = Mindestdicke + Bekleidungsdicke ≥ 140 mm, wenn der Restquerschnitt mindestens 60 mm beträgt. Im Übrigen dürfen derartige Dosen an jeder beliebigen Stelle angeordnet werden; bei Wänden aus Mauerwerk oder Wandbauplatten mit einer Gesamtdicke < 60 mm dürfen nur Aufputzdosen verwendet werden.

DIN 4102-4:2016-05

(3) Durch die in Abschnitt 9 klassifizierten raumabschließenden Wände dürfen vereinzelt elektrische Leitungen durchgeführt werden, wenn der verbleibende Lochquerschnitt mit Kalk- oder Kalk-Zementmörtel nach DIN EN 998-1 oder Beton nach DIN EN 206-1:2001-07 in Verbindung mit DIN 1045-2:2008-08 bzw. bei Wänden aus Gips-Wandbauplatten mit Gipsmörtel aus Gips-Trockenmörtel nach DIN EN 13279-1 vollständig verschlossen wird. Bei Putzarbeiten ist die DIN 18550-2 bzw. DIN EN 13914-2 zu beachten.

ANMERKUNG Für die Durchführung von gebündelten elektrischen Leitungen sind Abschottungen erforderlich, deren Feuerwiderstandsdauer durch Prüfungen und weitere Verwendbarkeitsnachweise, nachzuweisen sind.

(4) Wenn in raumabschließenden Wänden mit bestimmter Feuerwiderstandsklasse bzw. inneren Brandwänden Einbauten, z. B. Verglasungen oder Feuerschutzabschlüsse, mit bestimmter Feuerwiderstandsklasse eingebaut werden sollen, ist die Verwendbarkeit dieser Einbauten in Verbindung mit der Wand durch eine Prüfung nachzuweisen; es sind weitere Verwendbarkeitsnachweise erforderlich. Ausgenommen hiervon sind die in Abschnitt 11 zusammengestellten Konstruktionen, für deren Einbau die einschlägigen Norm- oder Verwendbarkeitsbestimmungen zu beachten sind.

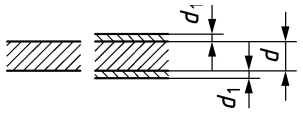
ANMERKUNG Weitere bauaufsichtliche Regelungen in den Landesbauordnungen sind zu beachten.

9.3 Klassifizierte nichttragende Wände aus Mauerwerk, nichttragende Vergusstafeln und nichttragende Wandbauplatten

9.3.1 Randbedingungen

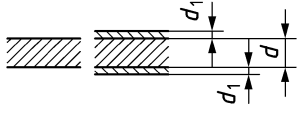
(1) Wände und Pfeiler aus Mauerwerk, Vergusstafeln und Wandbauplatten müssen unter Beachtung der folgenden Abschnitte die in der Tabelle 9.1 angegebenen Mindestdicken besitzen. Für nichttragende Wände aus Mauerwerk nach DIN EN 1996 gilt DIN EN 1996-1-2/NA. In Tabelle 9.1 werden lediglich die Wandarten klassifiziert, die nicht in DIN EN 1996-1-2/NA geregelt sind.

Tabelle 9.1 — Mindestdicke d nichttragender, raumabschließender Wände aus Mauerwerk oder Wandbauplatten (1seitige Brandbeanspruchung)

Zeile	Konstruktionsmerkmale  Wände mit Mörtel ¹⁾²⁾³⁾	Mindestdicke d in mm für die Feuerwiderstandsklasse-Benennung ⁶⁾				
		Die ()-Werte gelten für Wände mit beidseitigem Putz nach 9.2.18				
		F 30-A	F 60-A	F 90-A	F 120-A	F 180-A
1	Porenbeton-Bauplatten und Porenbeton-Planbauplatten nach DIN 4166 (die Produkte sind außerdem in DIN EN 771-4:2011-07 geregelt)	75 ⁴⁾ (50)	75 (75)	100 ⁵⁾ (75)	115 (75)	150 (115)
2	Mauersteine aus Beton mit dichtem und porigem Gefüge					
2.1	Hohlwandplatten aus Leichtbeton nach DIN 18148	100 (100)	100 (100)	100 (100)	115 (100)	- (115)
2.2	Vollsteine und Vollblöcke aus Leichtbeton nach DIN V 18152-100:2005-10 mit Wanddicken < 115 mm	95 (95)	95 (95)	95 (95)	7) (95)	7) (7)
2.3	Wandbauplatten aus Leichtbeton — unbewehrt nach DIN 18162:2000-10	50 (50)	70 (50)	95 (70)	7) (95)	7) (7)
2.4	Mauersteine aus Beton (Normalbeton) nach DIN V 18153-100:2005-10	95 (95)	95 (95)	95 (95)	7) (95)	7) (7)
3	Mauerziegel					
3.1	Mauerziegel nach DIN 105-100:2012-01	7) (70)	7) (70)	7) (100)	7) (7)	7) (7)
3.2	Leichtlanglochziegel und Leichtlangloch-Ziegelplatten nach DIN 105-5:2013-06	115 (70)	115 (70)	140 (115)	175 (140)	190 (175)
3.3	Planziegel nach DIN 105-6:2013-06	115 (70)	115 (70)	115 (100)	140 (115)	175 (140)

DIN 4102-4:2016-05

Tabelle 9.1 (fortgesetzt)

Zeile	Konstruktionsmerkmale  Wände mit Mörtel ¹⁾²⁾³⁾	Mindestdicke d in mm für die Feuerwiderstandsklasse-Benennung ⁶⁾ Die ()-Werte gelten für Wände mit beidseitigem Putz nach 9.2.18				
		F 30-A	F 60-A	F 90-A	F 120-A	F 180-A
4	Kalksandsteine nach DIN V 106:2005-10					
4.1	Vollsteine, Lochsteine, Blocksteine, Hohlblocksteine	70 (50)	7) (70)	7) (100)	7) (7)	7) (7)
4.2	Plansteine, Planelemente, Fasensteine, Bauplatten	70 (50)	70 (70)	100 (70)	7) (7)	7) (7)
5	Ziegel – Vergusstafeln nach DIN 1053-4	115 (115)	115 (115)	115 (115)	165 (140)	165 (140)
6	Gips-Wandbauplatten ohne Hohlräume nach DIN EN 12859 mit einer Rohdichte von $\rho \geq 600 \text{ kg/m}^3$ mit Gipskleber für Gips-Wandbauplatten nach DIN EN 12860	60	80	80	80	100
1) Normalmauermörtel		5) Bei Verwendung von Dünnbettmörtel: $d \geq 75 \text{ mm}$				
2) Dünnbettmörtel		6) Bei Verwendung von nichtbrennbaren Baustoffen				
3) Leichtmauermörtel		7) Nichttragende Wände mit Wanddicken $\geq 115 \text{ mm}$ sind in DIN EN 1996-1-2/NA geregelt				
4) Bei Verwendung von Dünnbettmörtel: $d \geq 50 \text{ mm}$						

9.4 Klassifizierte tragende Vergusstafeln nach DIN 1053-4

9.4.1 Allgemeines

(1) Für tragende Vergusstafeln gelten die Regeln nach DIN 1053-4.

ANMERKUNG Die Angaben gelten nicht für Hochlochtafeln mit überwiegend Biegebeanspruchung.

9.4.2 Brandschutztechnische Bemessung

(1) Wände aus Vergusstafeln nach DIN 1053-4 müssen die in den Tabellen 9.2 bzw. 9.3 angegebenen Mindestdicken besitzen. Die Angaben der Tabellen 9.2 und 9.3 decken **Exzentrizitäten** nach dem genaueren Berechnungsverfahren in DIN 1053-1:1996-11 bis $e \leq t/6$ ab. Bei Exzentrizitäten $e > t/3$ ist die Lasteinleitung konstruktiv zu zentrieren.

(2) Für die Ermittlung des Ausnutzungsfaktors im Brandfall α_{fi} gilt DIN EN 1996-1-2/NA:2013-06, NDP zu 4.5(3), Gleichung (NA.3).

Für die Anwendung der Tabellen 9.2 und 9.3 gilt:

$$\kappa = \frac{25 - \frac{h_{ef}}{t}}{1,14 - 0,024 \cdot \frac{h_{ef}}{t}} \quad \text{für } 10 < \frac{h_{ef}}{t} \leq 25 \quad (9.1)$$

$$\kappa = \frac{15}{1,14 - 0,024 \cdot \frac{h_{ef}}{t}} \quad \text{für } \frac{h_{ef}}{t} \leq 10 \quad (9.2)$$

Dabei ist

h_{ef} die Knicklänge der Wand;

t die Dicke der Wand.

Tabelle 9.2 — Mindestdicke d tragender, raumabschließender Vergusstafeln (1-seitige Brandbeanspruchung)

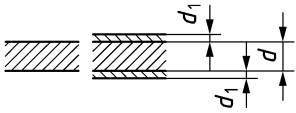
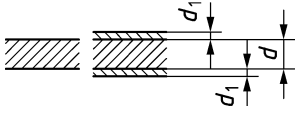
Zeile	Konstruktionsmerkmale Wände 	Mindestdicke d in mm für die Feuerwiderstandsklasse-Benennung Die ()-Werte gelten für Wände mit beidseitigem Putz nach 9.2.18				
		F 30-A	F 60-A	F 90-A	F 120-A	F 180-A
1	Vergusstafeln nach DIN 1053-4 Ausnutzungsfaktor $\alpha_{fi} \leq 0,0379 \kappa$	115 (115)	165 (115)	165 (165)	190 (165)	240 (190)

Tabelle 9.3 — Mindestdicke d tragender, nichtraumabschließender Vergusstafeln (mehrseitige Brandbeanspruchung)

Zeile	Konstruktionsmerkmale Wände 	Mindestdicke d in mm für die Feuerwiderstandsklasse-Benennung Die ()-Werte gelten für Wände mit beidseitigem Putz nach 9.2.18				
		F 30-A	F 60-A	F 90-A	F 120-A	F 180-A
1	Vergusstafeln nach DIN 1053-4 Ausnutzungsfaktor $\alpha_{fi} \leq 0,0379 \kappa$	115 (115)	165 (115)	165 (165)	190 (165)	240 (190)

9.5 Brandwände aus Vergusstafeln nach DIN 1053-4

9.5.1 Randbedingungen

(1) Die Angaben von 9.5 gelten für Vergusstafeln nach DIN 1053-4.

(2) Der geforderte Nachweis zur Stoßbeanspruchung ist in den Tabellenwerten enthalten. Weitere Nachweise zur Stoßbeanspruchung sind nicht erforderlich.

DIN 4102-4:2016-05

(3) Aussteifungen von Brandwänden — z. B. aussteifende Querwände, Decken, Riegel, Stützen oder Rahmen — müssen mindestens eine Feuerwiderstandsdauer von 90 min aufweisen. Stützen, Riegel aus Stahl, die unmittelbar vor einer Brandwand angeordnet werden, müssen darüber hinaus die in Bild 9.14 angegebenen Randbedingungen erfüllen.

(4) Wandbereiche bzw. Stürze über Öffnungen, sofern diese nach bauaufsichtlichen Bestimmungen gestattet werden, müssen ebenfalls mindestens der Feuerwiderstandsklasse F 90 angehören.

(5) Brandwände müssen weitere, im Folgenden nicht aufgeführte allgemeine Anforderungen erfüllen; sie sind den bauaufsichtlichen Bestimmungen der Länder zu entnehmen.

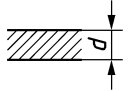
9.5.2 Zulässige Schlankheit, Mindestdicke und Mindestachsabstand der Längsbewehrung

(1) Vergusstafeln nach DIN 1053-4, die auf Grundlage von DIN EN 1996-1-1 bzw. DIN EN 1996-3 bemessen werden, erfüllen die Anforderungen an Brandwände, wenn die Vergusstafeln raumbreit sind und den Bedingungen der Tabelle 9.4 entsprechen. Die Angaben in Tabelle 9.4 gelten für Exzentrizitäten $e \leq t/6$.

(2) Für die Ermittlung des Ausnutzungsfaktors im Brandfall α_{fi} gilt 9.4.2(2).

(3) Bekleidungen dürfen nicht zur Verminderung der in Tabelle 9.4 angegebenen Mindestdicken in Ansatz gebracht werden.

Tabelle 9.4 — Zulässige Schlankheit, Mindestwanddicke und Mindestachsabstand von 1- und 2-schaligen Brandwänden (1-seitige Brandbeanspruchung) aus Vergusstafeln

Zeile	Schema-Skizze für Wände aus Mauerwerk 	Zulässige Schlankheit h_s/d	Mindestdicke d in mm bei		Mindestachsabstand u in mm
			1-schaliger Ausführung	2-schaliger ^g	
1	Vergusstafeln nach DIN 1053-4	Bemessung nach DIN EN 1996-1-1/NA bzw. DIN EN 1996-3/NA ^a	165	2 × 165	nach DIN 1053-4
1.1	Hochlochstafeln mit Ziegeln für vollvermörtelbare Stoßfugen Ausnutzungsfaktor $\alpha_{fi} \leq 0,0284 \kappa$				

^a Exzentrizität $e \leq t/6$.

9.6 2-schalige Außenwände mit Wärmedämmung oder/und Luftschicht, die geschossübergreifende Hohlräume/Dämmungen haben oder über Brandwände geführt werden**9.6.1 Allgemeines**

(1) Soweit bauaufsichtliche Anforderungen der Länder besondere Vorkehrungen gegen die Brandausbreitung bei Außenwandkonstruktionen mit geschossübergreifenden Hohlräumen oder Lufträumen und an Brandwände gestellt werden, sind folgende brandschutztechnischen Vorkehrungen zu beachten.

9.6.2 Randbedingungen

(1) Nachfolgend werden mögliche Ausführungen für 2-schalige Außenwände aus Mauerwerk nach DIN 1053-4, DIN EN 1996-2/NA:2012-01, Anhang NA.D mit einer mindestens 90 mm dicken Vorsatzschale und einem lichten Schalensabstand von maximal 200 mm ohne zusätzlichen Nachweis beschrieben.

(2) 2-schalige Außenwände bestehen i. d. R. aus einer tragenden Innenwand und einer nichttragenden Außenwand. Die Außenwand wird über Anker mit der Innenwand verbunden und die Lastabtragung der Außenwand erfolgt über ein Auflager (Fundament, Konsolen), auf dem die Außenwand steht. Die Anker werden entsprechend DIN EN 1996-2/NA:2012-01, Anhang NA.D oder allgemeiner bauaufsichtlicher Zulassung (abZ) ausgeführt.

(3) Die Außenschale darf oberhalb von Sperrschichten oder Stürzen (Fensteröffnungen) mit Entwässerungsöffnungen oder Lüftungsöffnungen (z. B. offenen Stoßfuge) versehen werden. Lüftungsöffnungen zur Belüftung des Schalenzwischenraumes dürfen eine Größe von etwa 7 500 mm² auf einer Wandfläche von 20 m² aufweisen. Fenster und Türen werden dabei eingerechnet.

(4) Über Brandwände, die in Außenwände einbinden, dürfen nur nichtbrennbare Dämmungen geführt werden. Der nichtbrennbare Streifen muss beidseitig der Brandwand jeweils mindestens 500 mm breit sein. Auf Brandwänden dürfen nur nichtbrennbare Dämmungen angeordnet werden.

(5) Horizontale Brandsperren dienen der Begrenzung der Brandausbreitung im Schalenzwischenraum. Sie sind bei brennbarer Dämmung zwischen jedem 2. Geschoss bei Schalenzwischenräumen > 100 mm, alternativ seitlich und oben umlaufend um Öffnungen, z. B. Fenster, Türen, erforderlich.

Als Brandsperren sind geeignet

- 1) im Brandfall formstabile nichtbrennbare Dämmstoff, Schmelzpunkt $\geq 1\,000\text{ °C}$ nach DIN 4102-17, mindestens 200 mm breit oder
- 2) Stahlblechwinkel, Dicke $d \geq 1\text{ mm}$, Überlappung in Stößen mind. 30 mm, Abstand der Befestigung in der Außenwand $\leq 0,6\text{ m}$, die den Schalenzwischenraum abdecken.

Horizontale Brandsperren sind nicht erforderlich

- 3) bei öffnungslosen Außenwänden
- 4) wenn durch die Art der Fensteranordnung eine Brandausbreitung im Schalenzwischenraum ausgeschlossen ist (z. B. durchgehende Fensterbänder, geschossübergreifende Fensterelemente).

(6) Fingerspalte sind nicht geplante Hohlstellen, die beim fachgerechten Errichten der Vorsatzschale entstehen. Sie bleiben unberücksichtigt.

9.6.3 2-schalige Außenwände aus Mauerwerk ohne geplante Luftschicht

9.6.3.1 Nichtbrennbare Dämmung

(1) Bei der Verwendung von nichtbrennbarer Dämmung sind bei 2-schaligem Mauerwerk nach DIN EN 1996-2/NA:2012-01, Anhang NA.D ohne geplante Luftschicht, jedoch mit Fingerspalt, keine zusätzlichen Brandschutzmaßnahmen erforderlich.

9.6.3.2 Schwerentflammbare Dämmung

(1) Bei der Verwendung von schwerentflammbarer Dämmung sind bei 2-schaligem Mauerwerk nach DIN EN 1996-2/NA:2012-01, Anhang NA.D ohne geplante Luftschicht, jedoch mit Fingerspalt, folgende Brandschutzmaßnahmen erforderlich.

DIN 4102-4:2016-05

(2) Bei Schalenzwischenräumen ≤ 100 mm sind keine Zusatzmaßnahmen erforderlich. Bei Schalenzwischenräumen > 100 mm sind Brandsperren nach 9.6.2 (5) mit Dämmung nach 9.2.14 erforderlich.

9.6.4 2-schalige Außenwände aus Mauerwerk mit geplanter Luftschicht**9.6.4.1 Ohne Dämmung**

(1) Bei 2-schaligem Mauerwerk nach DIN EN 1996-2/NA:2012-01, Anhang NA.D ohne Dämmung mit geplanter Luftschicht sind Brandsperren nach 9.6.2 (5) mit Dämmung nach 9.2.14 erforderlich.

9.6.4.2 Nichtbrennbare Dämmung

(1) Bei der Verwendung von nichtbrennbarer Dämmung bei 2-schaligem Mauerwerk nach DIN EN 1996-2/NA:2012-01, Anhang NA.D mit geplanter Luftschicht sind Brandsperren nach 9.6.2 (5) mit Dämmung nach 9.2.14 erforderlich.

9.6.4.3 Schwerentflammbare Dämmung

(1) Bei der Verwendung von schwerentflammbarer Dämmung bei 2-schaligem Mauerwerk nach DIN EN 1996-2/NA:2012-01, Anhang NA.D mit geplanter Luftschicht sind Brandsperren nach 9.6.2 (5) mit Dämmung nach 9.2.14 erforderlich.

9.7 Stürze**9.7.1 Allgemeines**

(1) Stürze im Bereich von Mauerwerkswänden sind entweder vorgefertigte Stürze, z. B. bewehrte Normal- oder Leichtbetonstürze, Stahlstürze, die als Einfeldträger angeordnet werden, oder Ortbetonstürze im Bereich von Ringbalken oder Unterzügen, z. B. Stahlbetonstürze mit und ohne U-Schalen.

9.7.2 Mindestbreite

(1) Die Breite von Stürzen muss der geforderten Mindestwanddicke entsprechen; anstelle eines Sturzes dürfen auch nebeneinander verlegte Stürze verwendet werden.

ANMERKUNG Flachstürze aus bewehrtem Porenbeton bedürfen zur Zeit einer allgemeinen bauaufsichtlichen Zulassung; die dort angegebenen Bedingungen sind zu beachten.

9.7.3 Stahlbetonstürze

(1) Die Achsabstände a und a_{sd} der Sturzbewehrung müssen bei Stahlbetonstürzen mindestens den Angaben von DIN EN 1992-1-2 entsprechen.

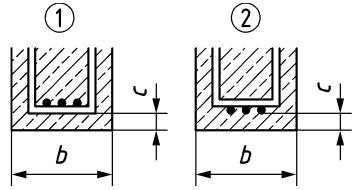
9.7.4 Stahlstürze

(1) Stahlstürze sind zu ummanteln und nach den Angaben von 7.2 zu bemessen.

9.7.5 Stürze in ausbetonierten U-Schalen und Porenbetonstürze

(1) Stürze aus ausbetonierten U-Schalen, Bemessung nach DIN EN 1996-1-1/NA, und Porenbetonstürze, Bemessung nach DIN 4223, sind nach den Angaben von Tabelle 9.5 zu bemessen.

Tabelle 9.5 — Mindestbreite b und Mindesthöhe h von ausbetonierten U-Schalen und Porenbetonstürzen nach 9.5 bei 1- oder mehrseitiger Brandbeanspruchung

Zeile	Konstruktionsmerkmale	Mindest-			Mindestbreite b in mm		
		Sturzhöhe h mm	Schalendicke s_{\min} mm	Betondeckung C_{\min} mm	Feuerwiderstandsklasse ^a		
					F 30-A	F 60-A	F 90-A
1	Ausbetonierte U-Schalen aus						
1.1	Porenbeton	199	45	—	175	175	175
1.2	Leichtbeton	240	60	15	175	175	175
1.3	Mauerziegeln	240	40	15	115	115	175
1.4	Kalksandsteinen	240	25	15	115	115	175
2	Porenbetonstürze nach DIN 4223  Mindeststabzahl $n = 3$						
2.1		240	—	10	175 (175)	240 (200)	— —
2.2		240	—	20	175 (175)	240 (200)	300 ^b (240)
2.3		240	—	30	175 (175)	175 (175)	200 (175)
^a Die ()-Werte gelten für Stürze mit 3-seitigem Putz nach 9.2.18. Auf den Putz an der Sturzunterseite kann bei Anordnung von vermörtelten Stahl- oder Holzzargen verzichtet werden ^b Mindeststabzahl $n = 4$							

9.8 Anschlüsse und Fugen

9.8.1 Randbedingungen

(1) Die Angaben von 9.8.2 bis 9.8.5 gelten für Wände, die sich von Rohdecke bis Rohdecke spannen.

ANMERKUNG Werden raumabschließende Wände z. B. an Unterdecken befestigt oder auf Doppelböden gestellt, so ist die Feuerwiderstandsklasse durch Prüfungen nachzuweisen — siehe unter anderem auch DIN 4102-2:1977-09, 6.2.2.3.

(2) Anschlüsse nichttragender Massivwände müssen satt ausgemörtelt oder im Verbund oder nach den Angaben von Bild 9.1 bis Bild 9.11 ausgeführt werden. Bei Ansatz als Kopfhalterung für die Wand können Stahlprofile beidseitig ohne zusätzliche Bekleidung angebracht werden.

DIN 4102-4:2016-05

ANMERKUNG Für die Bemessung der Winkel ist DIN 4103-1 zu beachten.

(3) Seitliche Anschlüsse tragender Massivwände können vollständig mit Dämmschicht nach 9.2.14 oder satt ausgemörtelt bzw. mit Beton verfüllt oder im Verbund oder nach DIN EN 1996-1-2 oder nach den Angaben von Bild 9.10, 9.12 bzw. 9.13 ausgeführt werden.

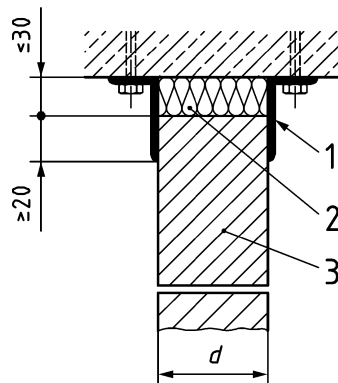
(4) Erforderliche Deckenanschlüsse, die u. a. die Stoßbeanspruchung bei Brandwänden aufnehmen können, an angrenzende Massivbauteile müssen bei nichttragenden Wänden aus Mauerwerk vollfugig mit Mörtel nach DIN EN 1996-1-1 bzw. DIN EN 1996-3 oder Beton nach DIN EN 1992-1-1 verfüllt oder nach den Angaben der Bilder 9.1, 9.2, 9.6, 9.7 ausgeführt werden. Bei Ausführung nach Bild 9.10 sind die Fugen satt zu vermörteln.

(5) Anschlüsse von nichttragenden und tragenden Brandwänden aus Mauerwerk nach DIN EN 1996-1-2/NA sowie aus Vergusstafeln können nach den Angaben in 9.8 ausgeführt werden.

(6) Stahlstützen mit Bekleidungen aus Gipsplatten nach 7.3.5 müssen eine Ummantelungsdicke für Feuerwiderstandsklasse $\geq F 90$ aufweisen und darüber hinaus die Randbedingungen von Bild 9.16, Ausführungsmöglichkeiten 1, 2 oder 3, erfüllen. Stahlriegel sind nach den Angaben von 7.2 3-seitig für $\geq F 90$ zu ummanteln. Darüber hinaus sind die in Bild 9.14, Ausführungen 5 bis 7, gekennzeichneten Flächen zwischen den Flanschen auszumauern oder auszubetonieren; alternativ darf sinngemäß anstelle der Ausmauerung bzw. Ausbetonierung auch eine Blechbekleidung nach Bild 9.14 Ausführung 3, verwendet werden.

9.8.2 Ausführungsmöglichkeiten Anschluss Wand — Decke

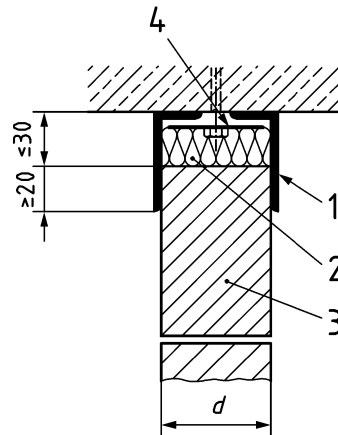
Maße in Millimeter

**Legende**

- 1 Stahlwinkel
- 2 Nichtbrennbare Dämmschicht nach 9.2.14
- 3 Mauerwerk

Bild 9.1 — Beispiel nichttragendes Mauerwerk — Deckenanschluss an Massivdecken

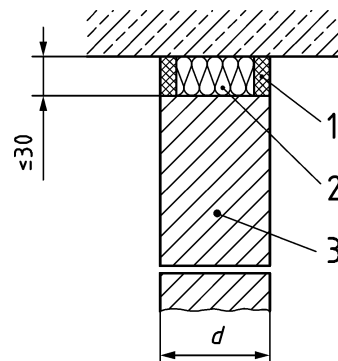
Maße in Millimeter

**Legende**

- 1 Stahlwinkel
- 2 Nichtbrennbare Dämmschicht nach 9.2.14
- 3 Mauerwerk
- 4 Flachstahl 65 × 6

Bild 9.2 — Beispiel nichttragendes Mauerwerk — Deckenanschluss an Massivdecken

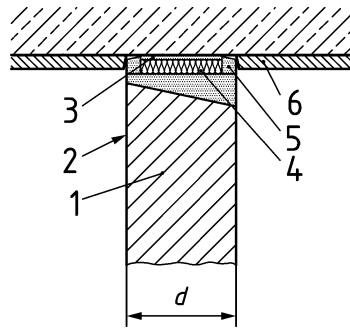
Maße in Millimeter

**Legende**

- 1 Fugendichtstoff nach 9.2.14
- 2 Nichtbrennbare Dämmschicht nach 9.2.14
- 3 Mauerwerk

Bild 9.3 — Beispiel nichttragendes Mauerwerk — Deckenanschluss an Massivdecken

DIN 4102-4:2016-05

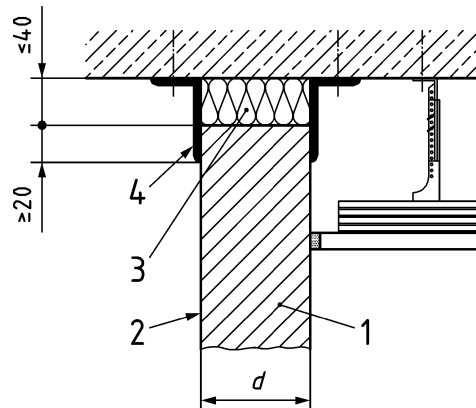


Legende

- 1 Gips-Wandplatte
- 2 Gipskleber für Gips-Wandbauplatten
- 3 Randanschlussstreifen aus nichtbrennbarer Dämmschicht ≤ 30 mm nach 9.2.14
- 4 Füllgips mit Trennschnitt
- 5 Fugendichtstoff nach 9.2.14
- 6 Putz

Bild 9.4 — Beispiel Gips-Wandbauplatten — Elastischer Anschluss an Massivdecken

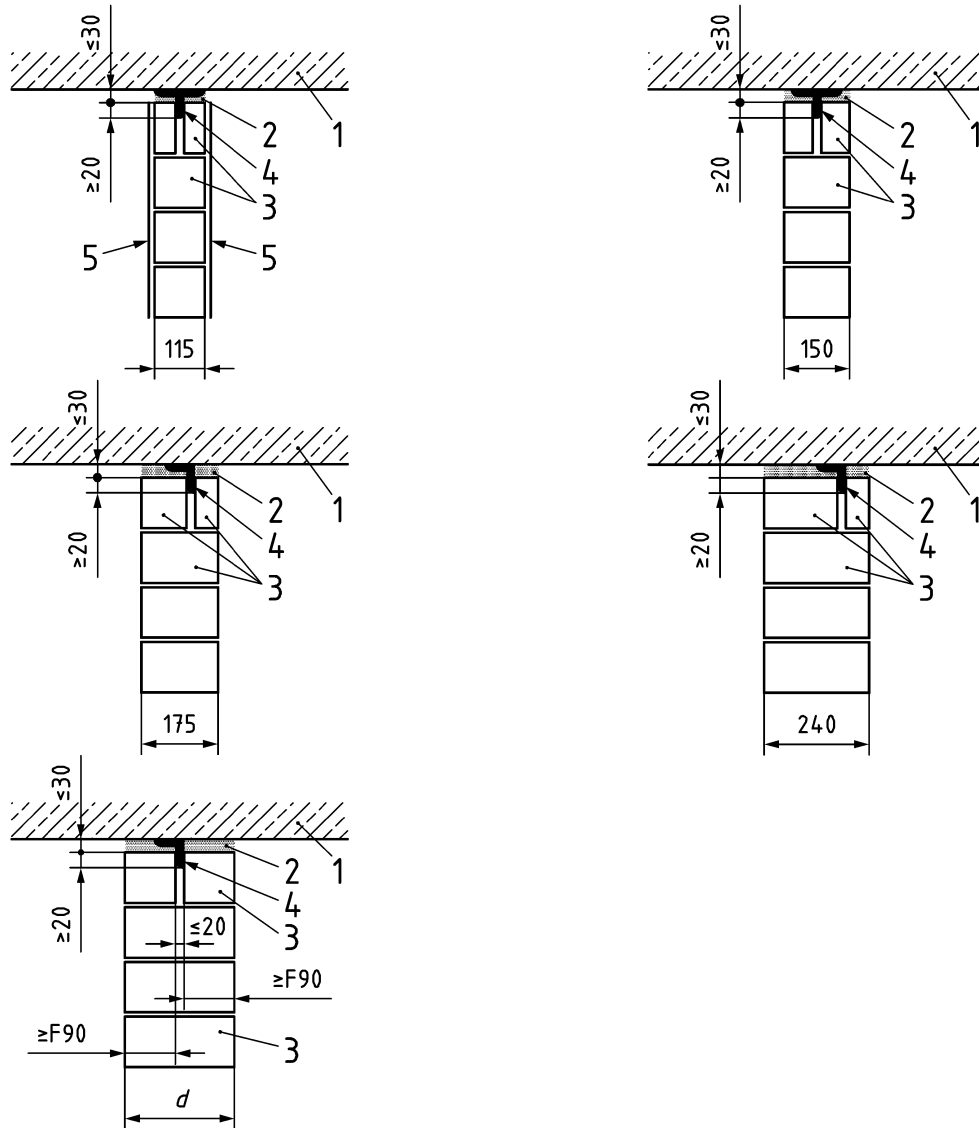
Maße in Millimeter



- 1 Gips-Wandbauplatte
- 2 Gipskleber für Gips-Wandbauplatten
- 3 nichtbrennbare Dämmschicht nach 9.2.14, Rohdichte ≥ 120 kg/m³
- 4 L-Profil 60 × 40 × 2

Bild 9.5 — Beispiel Gips Wandbauplatten — Gleitender Deckenanschluss an Massivdecken

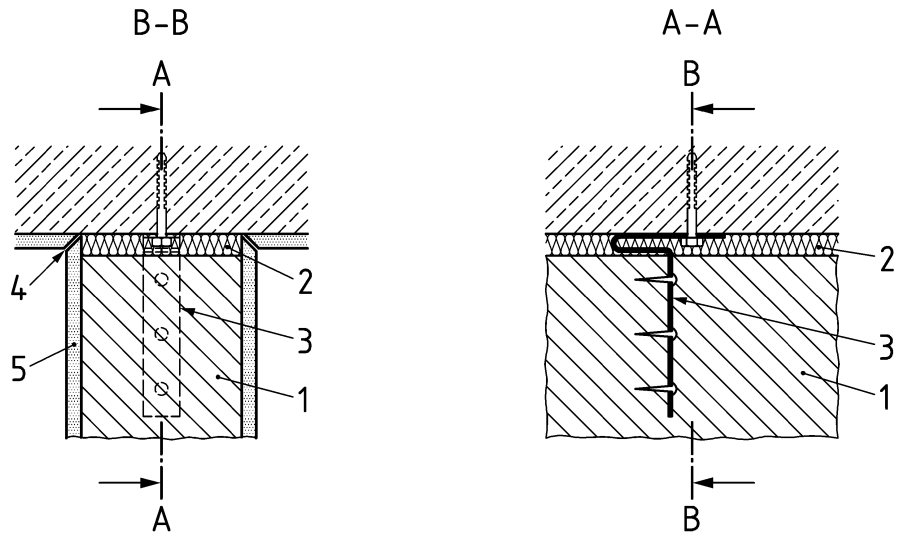
Maße in Millimeter

**Legende**

- 1 Geschossdecke
- 2 Nichtbrennbare Dämmung nach 9.2.14
- 3 Mauerwerk
- 4 Stahlwinkel, Stahl T Profil, durchlaufend
- 5 Putz nach 9.2.18, beidseitig bei Wanddicke 115 mm, bei anderen Wanddicken zusätzlich möglich

Bild 9.6 — Beispiel nichttragendes Mauerwerk — Deckenanschluss an Massivdecken

DIN 4102-4:2016-05

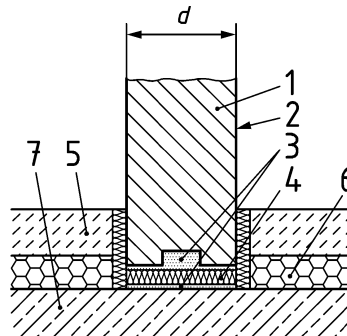


Legende

- 1 Mauerwerk
- 2 Nichtbrennbare Dämmung nach 9.2.14
- 3 Federanker in jeder Fuge (bei Porenbeton und Leichtbeton mit Nägeln)
- 4 Kellenschnitt
- 5 Putz (möglich)

Bild 9.7 — Beispiel nichttragendes Mauerwerk — Deckenanschluss an Massivdecken

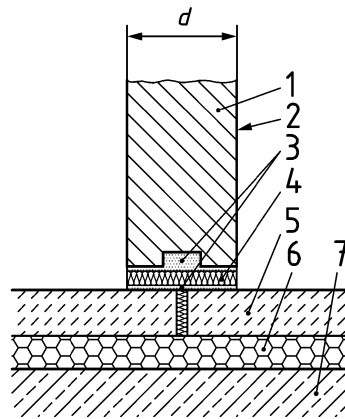
9.8.3 Ausführungsmöglichkeiten Anschluss Wand — Boden



Legende

- 1 Gips-Wandbauplatte
- 2 Gipskleber für Gips-Wandbauplatten bzw. Gipsflächenspachtel für Spachtelung beidseitig
- 3 Gipskleber für Gips-Wandbauplatten
- 4 Randanschlussstreifen aus nichtbrennbarer Dämmschicht nach 9.2.14
- 5 Estrich
- 6 Trittschalldämmschicht
- 7 Rohdecke

Bild 9.8 — Beispiel nichttragende Gips-Wandbauplatten — Anschluss auf Rohdecke

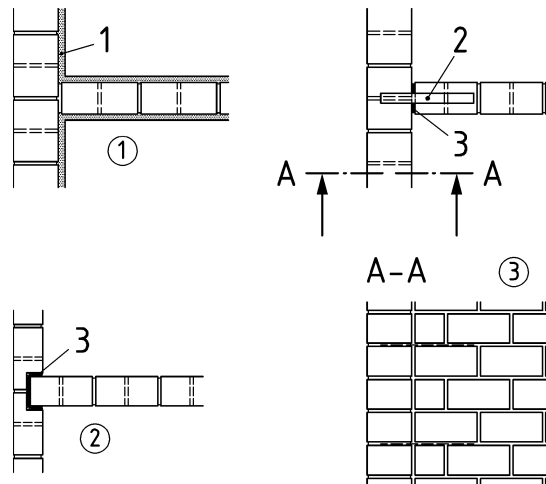


Legende

- 1 Gips-Wandbauplatte
- 2 Gipskleber für Gips-Wandbauplatten
- 3 Gipskleber für Gipswandtafelplatten
- 4 Randanschlussstreifen aus nichtbrennbarer Dämmschicht nach 9.2.14
- 5 Estrich
- 6 Trittschalldämmschicht
- 7 Rohdecke

Bild 9.9 — Beispiel nichttragende Gips Wandbauplatten — Anschluss auf schwimmendem Estrich

9.8.4 Ausführungsmöglichkeiten — Anschluss Wand - Wand/Pfeiler/Stütze

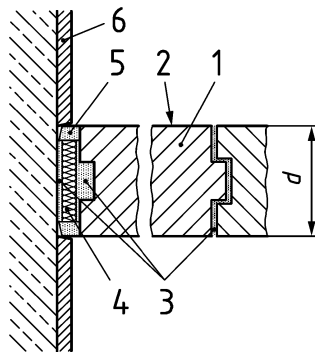


Legende

- 1 Putzdicke ≥ 10 mm
- 2 Anker aus nichtrostendem Flachstahl: Höhenabstand nach statischen Erfordernissen
- 3 Dämmschicht nach 9.2.14 oder Mörtel

Bild 9.10 — Beispiel tragendes und nichttragendes Mauerwerk — seitliche Anschlüsse

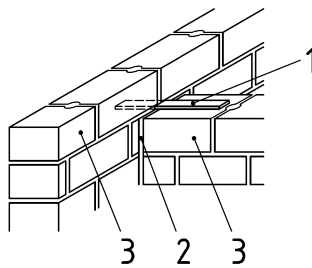
DIN 4102-4:2016-05



Legende

- 1 Gips-Wandbauplatte
- 2 Gipskleber für Gips-Wandbauplatten
- 3 Randanschlussstreifen aus nichtbrennbarer Dämmschicht nach 9.2.14
- 4 Füllgips mit Trennschnitt
- 5 Innenputz mit Trennschnitt
- 6 Putz

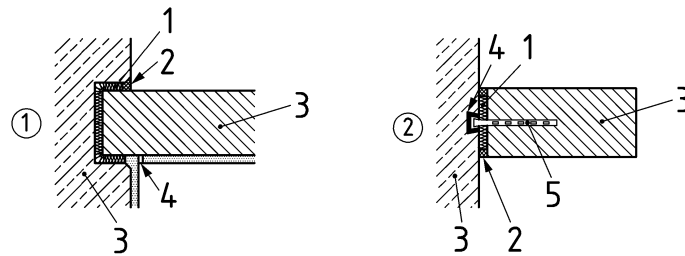
Bild 9.11 — Beispiel nichttragende Gips-Wandbauplatten — seitliche Anschlüsse



Legende

- 1 Anker aus nichtrostendem Flachstahl
- 2 nichtbrennbare Dämmschicht oder Mörtel
- 3 Mauerwerk

Bild 9.12 — Beispiel tragendes Mauerwerk — Anschluss mit seitlicher Halterung (Stumpfstoß)



Legende

Ausführung 1:

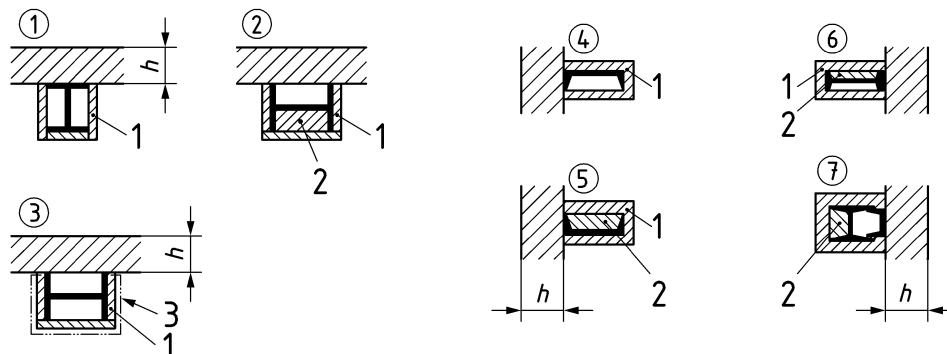
- 1 Dämmschicht nichtbrennbar nach 9.2.14
- 2 Fugendichtung
- 3 Beton oder Mauerwerk
- 4 Trennschnitt oder Putzschiene

Ausführung 2:

- 1 Dämmschicht nichtbrennbar nach 9.2.14
- 2 Fugendichtung
- 3 Beton oder Mauerwerk
- 4 einbetonierte Ankerschiene
- 5 senkrecht verschiebbarer Anschlussanker

Bild 9.13 — Beispiel tragendes Mauerwerk — Anschluss mit und ohne seitliche Halterung

9.8.5 Ausführungsmöglichkeiten Anschluss Wand - Stahlstützen/Stahlriegel



Legende

- 1 Bekleidung nach 7.2
- 2 Mauerwerk oder Beton
- 3 Blechummantelung

Bild 9.14 — Bekleidung (Schema) von Stahlstützen (Ausführungen 1 bis 3) und Stahlriegeln (Ausführungen 4 bis 7)

10 Wand-, Dach- und Deckenkonstruktionen im Holzbau und Ausbau

10.1 Grundlagen zu klassifizierten Wänden

10.1.1 Wandarten

(1) Aus der Sicht des Brandschutzes wird zwischen nichttragenden und tragenden sowie raumabschließenden und nichtraumabschließenden Wänden unterschieden.

DIN 4102-4:2016-05

10.1.2 Nichttragende Wände

- (1) Nichttragende Wände sind scheibenartige Bauteile, die auch im Brandfall überwiegend nur durch ihre Eigenlast beansprucht werden und auch nicht der Knickaussteifung tragender Wände dienen; sie müssen aber auf ihre Fläche wirkende Lasten auf tragende Bauteile, z. B. Wand- oder Deckenscheiben, abtragen.
- (2) Klassifizierte nichttragende Wände sind immer raumabschließend.
- (3) Die im Folgenden angegebenen Klassifizierungen gelten nur dann, wenn auch die nichttragenden Wände unterstützenden und aussteifenden Bauteile in ihrer tragenden und aussteifenden Wirkung ebenfalls mindestens dieselbe Feuerwiderstandsfähigkeit aufweisen.

10.1.3 Tragende und aussteifende Wände

- (1) Tragende Wände sind überwiegend auf Druck beanspruchte scheibenartige Bauteile zur Aufnahme vertikaler Lasten, z. B. Deckenlasten, sowie horizontaler Lasten, z. B. Windlasten.
- (2) Aussteifende Wände sind scheibenartige Bauteile zur Aussteifung des Gebäudes oder zur Knickaussteifung tragender Wände; sie sind hinsichtlich des Brandschutzes wie tragende Wände zu bemessen.
- (3) Tragende Wände können entweder raumabschließend oder nichtraumabschließend sein.

10.1.4 Raumabschließende Wände

- (1) Als raumabschließende Wände gelten z. B. Wände in Rettungswegen, Treppenraumwände, Trennwände zwischen Nutzungseinheiten und Brandwände. Sie dienen zur Verhinderung der Brandübertragung von einem Raum bzw. Brandabschnitt zum anderen.
- (2) Raumabschließende Wände werden nur 1-seitig vom Brand beansprucht.
- (3) Als raumabschließende Wände gelten ferner Außenwandscheiben mit einer Breite $> 1,0$ m. Raumabschließende Wände können tragende oder nichttragende Wände sein.

10.1.5 Nichtraumabschließende Wände

- (1) Nichtraumabschließende Wände sind tragende Wände, die 2-seitig — im Falle teilweiser oder ganz freistehender Wandscheiben auch 3- oder 4-seitig — vom Brand beansprucht werden.

10.1.6 Wandhöhen

- (1) Die maximalen Wandhöhen nichttragender Wände ergeben sich aus DIN 18183-1 und DIN 4103-1. Die maximalen Wandhöhen tragender Wände ergeben sich aus den statischen Bemessungen nach DIN EN 1995-1-1 mit DIN EN 1995-1-1/NA.

10.1.7 Einbauten und Installation

- (1) Steckdosen, Schalterdosen, Verteilerdosen usw. dürfen bei raumabschließenden Bauteilen nicht unmittelbar gegenüberliegend eingebaut werden. Im Übrigen dürfen derartige Dosen an jeder beliebigen Stelle angeordnet werden. Bei Wänden in Montage- oder Tafelbauart dürfen brandschutztechnisch notwendige Dämmschichten im Bereich derartiger Dosen auf 30 mm zusammengedrückt werden.

10.1.8 Bekleidungen, Beplankungen, Folien und Bahnen

(1) Bei den in Abschnitt 10 angegebenen klassifizierten Wänden ist die Anordnung zusätzlicher Bekleidungen und Beplankungen – Bekleidungen aus Stahlblech ausgenommen – erlaubt. Gegebenenfalls sind bei der Verwendung brennbarer Baustoffe jedoch bauaufsichtliche Anforderungen zu beachten.

(2) Folien und Bahnen innerhalb der Konstruktion, auch aus brennbaren Baustoffen, mit einer Dicke $\leq 0,5$ mm beeinflussen die in Abschnitt 10 angegebenen Feuerwiderstandsklassen – Benennungen nicht.

(3) Die Feuerwiderstandsklasse – Benennung bleibt bei den in Abschnitt 10 klassifizierten Bauteilen auch dann erhalten, wenn sie oberflächlich mit Anstrichen auf Dispersions- oder Alkydharzbasis oder mit üblichen Papier-Wandbekleidungen (Tapeten) versehen sind, sofern die Dicke $\leq 0,5$ mm ist.

10.1.9 Leitungsführungen

(1) Durch die Beplankungen/Bekleidungen von klassifizierten Wänden dürfen einzelne elektrische Leitungen durchgeführt werden, wenn der verbleibende freie Lochquerschnitt mit Gipsmörtel oder einem ähnlich brandschutztechnisch wirksamen Material in Bekleidungs- /Beplankungsdicke verschlossen wird.

ANMERKUNG Regelungen zur Durchführung von Leitungen können den Leitungsanlagenrichtlinien der Bundesländer entnommen werden.

10.2 Klassifizierte Wände aus Gipsplatten

10.2.1 Anwendungsbereich

(1) Die Angaben von 10.2 gelten für nichttragende, 1- und 2-schalige Trennwände nach DIN 4103-1, deren Beplankungen aus Gipsplatten nach DIN 18180 bestehen, die eine geschlossene Fläche besitzen und im Bereich von Beplankungsstößen nach DIN 18181 verspachtelt sind; zwischen den Beplankungen ist eine Dämmschicht angeordnet. Für die Ausführung von Metallständerwänden gilt außerdem DIN 18183-1.

10.2.2 Beplankungen

(1) Die Beplankungen müssen, sofern nichts anderes geregelt ist, aus Feuerschutzplatten (GKF) nach DIN 18180 bestehen und eine geschlossene Fläche besitzen.

(2) Die Gipsplatten sind auf Ständern und/oder Riegeln dicht zu stoßen. Bei 1-lagiger Beplankung sind die Stöße um mindestens einen Ständer- bzw. Riegelabstand gegeneinander zu versetzen. Bei mehrlagiger Beplankung sind die Stöße innerhalb einer Beplankungsseite zu versetzen.

(3) Die Beplankungen sind auf Stahlprofilen mit Schnellbauschrauben nach DIN 18182-2 und auf Holz mit Schnellbauschrauben, Klammern oder Nägeln nach DIN 18182-2 zu befestigen. Bei mehrlagigen Beplankungen ist jede Lage für sich mit den Ständern und/oder Riegeln zu befestigen.

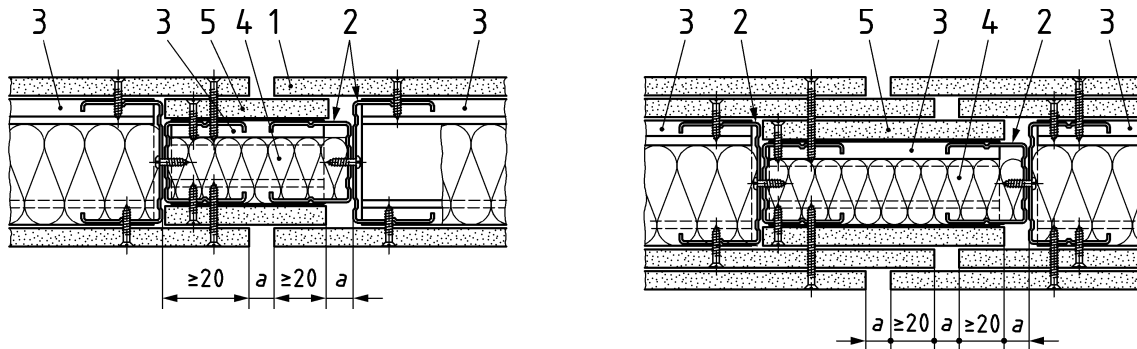
(4) Fugen gestoßener Beplankungen sowie Schrauben-, Nagel- und Klammerköpfe sind nach DIN 18181 zu verspachteln. Fugen sind in jeder Lage der Beplankung zu füllen bzw. ggf. zuerspachteln.

(5) Dehnfugen sind entsprechend den Angaben von Bild 10.1 auszuführen.

(6) Die Mindestdicke der Beplankungen ist den Angaben der Tabellen 10.2 und 10.3 zu entnehmen.

DIN 4102-4:2016-05

Maße in Millimeter

 $a \leq 20$ mm mögliche Bewegung**Legende**

- | | |
|---------------|--|
| 1 Gipsplatten | 4 Dämmstoff (zur besseren Übersichtlichkeit nicht vollständig dargestellt) |
| 2 CW-Profil | 5 Plattenstreifen nach DIN 18180 |
| 3 UW-Profil | |

Bild 10.1 — Ausbildung von Dehnfugen (Schema-Skizze)**10.2.3 Ständer und Riegel**

(1) Ständer und Riegel aus Metall müssen nach den Angaben von DIN 18182-1 ausgebildet werden. Ständer und Riegel aus Holz müssen unter Beplankungsstößen eine Breite $b \geq 40$ mm besitzen.

10.2.4 Dämmschicht

(1) In Wänden dieser Norm aus Gipsplatten sind Dämmschichten zur Erzielung des Feuerwiderstandes notwendig. Sie müssen aus Mineralwolle-Dämmstoffen nach DIN EN 13162, bestehen, nichtbrennbar sein, einen Schmelzpunkt $\geq 1\,000$ °C nach DIN 4102-17 besitzen und dürfen nicht glimmen.

(2) Die Dämmschichten sind durch flankenformschlüssiges Einpassen — Stauchung bis etwa 10 mm — zwischen den Ständern und/oder Riegeln gegen Herausfallen zu sichern.

(3) Fugen von stumpf gestoßenen Dämmschichten müssen dicht sein.

(4) Die Mindestdicke (Nennstärke) und Mindestrohndichte (Nennmaß) der Dämmschicht sind den Angaben der Tabellen 10.2 und 10.3 zu entnehmen.

10.2.5 Anschlüsse

(1) Feste, verspachtelte Anschlüsse an angrenzende Massivbauteile sind dicht nach den Angaben von Bild 10.2 auszuführen. Bei Verwendung von Dichtungstreifen müssen diese aus nichtbrennbaren Baustoffen bestehen; sofern die Dicke der Dichtungstreifen ≤ 5 mm ist und die Dichtungstreifen durch Verspachtelung der Beplankung in ganzer Beplankungsdicke abgeschlossen oder von der Bekleidung ganz abgedeckt werden, dürfen die Dichtungstreifen auch aus brennbaren Baustoffen bestehen.

(2) Trennstreifen — z. B. Papierstreifen — müssen $\leq 0,5$ mm dick sein.

(3) Die in Bild 10.2 und 10.5 angegebene Anschlussbreite b muss mindestens den Angaben von Tabelle 10.1 entsprechen. Der Anschlussstreifen darf aus Gipsplatten (GKB oder GKF) nach DIN 18180 bestehen.

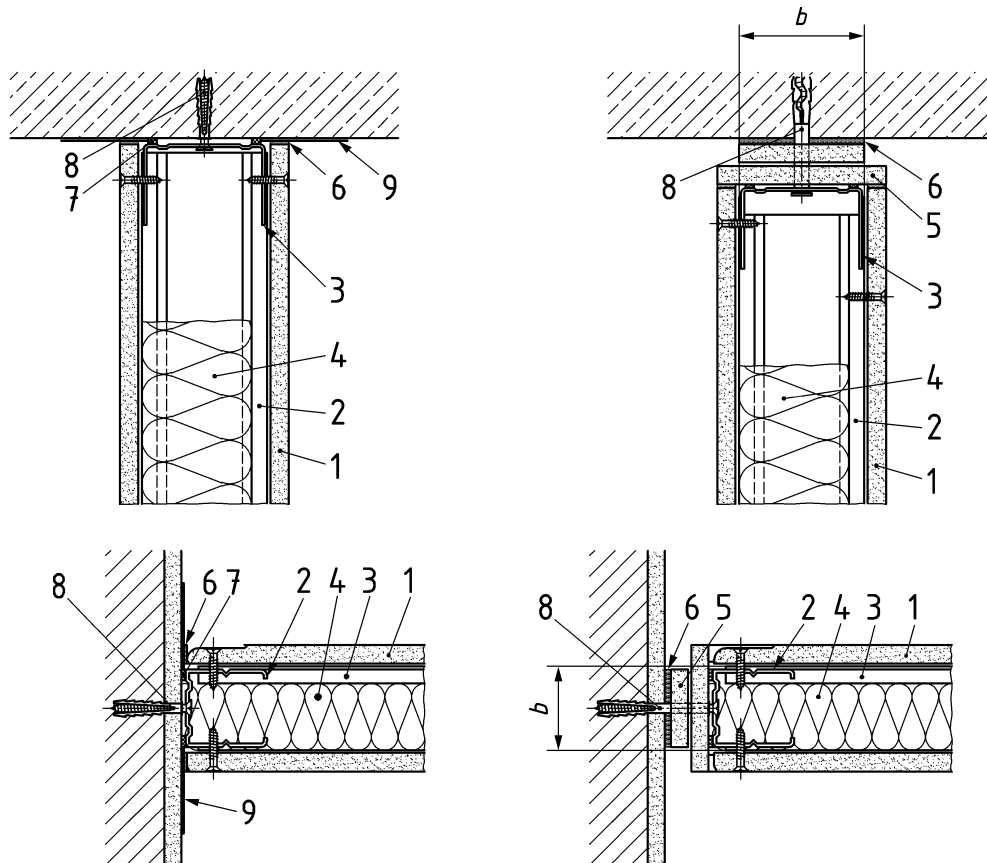
(4) Feste, verspachtelte Anschlüsse an angrenzende Wände aus Gipsplatten sind dicht nach den Angaben von Bild 10.3 auszuführen.

(5) Fußbodenanschlüsse sind sinngemäß wie feste, verspachtelte Anschlüsse auszuführen; eine Verspachtelung darf entfallen, wenn die Beplankungen auf die Rohdecke oder auf einen Estrich aus nichtbrennbaren Baustoffen (bei schwimmenden Estrichen einschließlich der Dämmschicht) dicht aufgesetzt werden. Bei Verwendung von normalentflammbaren Mineralwolle-Dämmstoffen nach DIN EN 13162 mit einer Rohdichte $\geq 30 \text{ kg/m}^3$ müssen die Mindestdicken von Platten und Estrichen 35 mm bis F 90, 40 mm für F 120 und 45 mm für F 180 ausgeführt werden.

(6) Bei zurückspringenden Beplankungen darf die nach den Tabellen 10.2 und 10.3 geforderte Mindestbeplankungsdicke vermindert werden, wenn im Wandinnern eine entsprechende Ersatzschicht nach den Angaben von Bild 10.4 angeordnet wird.

(7) Gleitende Anschlüsse an angrenzende Massivbauteile sind dicht nach den Angaben von Bild 10.5 auszuführen. Hinsichtlich der Dichtungsmaterialien und der Mindestanschlussbreite gelten die Angaben nach 10.2.5 (1).

(8) Ecken sind nach Bild 10.6 auszuführen.



Legende

- | | |
|--|--|
| 1 Gipsplatten | 5 Plattenstreifen nach DIN 18180 |
| 2 CW-Profil | 6 Verspachtelung nach DIN 18181 |
| 3 UW-Profil | 7 Anschlussdichtung |
| 4 Dämmstoff (zur besseren Übersichtlichkeit nicht vollständig dargestellt) | 8 geeignetes Befestigungsmittel (Metall- oder Kunststoffdübel) |
| | 9 Trennstreifen oder Trennschnitt |

Bild 10.2 — Feste, verspachtelte Anschlüsse an Massivbauteile (Schema-Skizze)

DIN 4102-4:2016-05

Tabelle 10.1 — Mindestanschlussbreite b

Zeile	Feuerwiderstandsklasse	b mm
1	F 30 bis F 90	50
2	F 120	75
3	F 180	150

Tabelle 10.2 — Mindestbeplankungsdicken nichttragender, 1- oder 2-schaliger Wände aus Feuerschutzplatten GKF nach DIN 18180 mit Ständern und/oder Riegeln aus Stahlblechprofilen sowie Angaben zur Dämmschicht

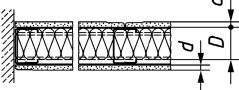
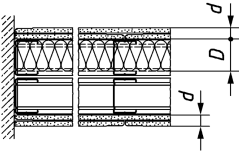
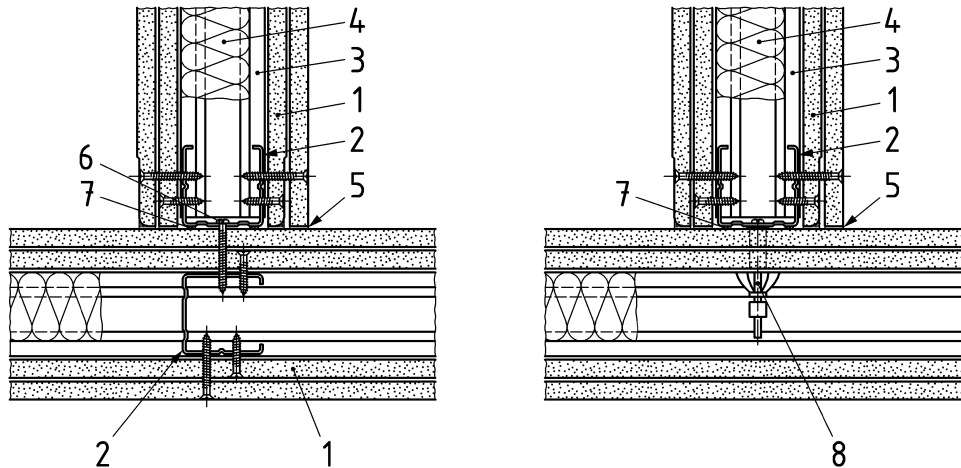
Zeile	Konstruktionsmerkmale 1-schalige Ausführung  2-schalige Ausführung 	Feuerwiderstandsklasse-Benennung				
		F 30-A	F 60-A	F 90-A	F 120-A	F 180-A
1	Mindestbeplankungsdicke d in mm	12,5 ^a	2 × 12,5 ^b	15 + 12,5	2 × 18 ^c	—
2	Mindestdämmschichtdicke D in mm/Mindestrohdichte ρ in kg/m ³ bei Verwendung einer Dämmschicht nach 10.2.4	40/30	40/40	40/40	40/40	—
3	oder alternativ zu den Zeilen 1 und 2 für \geq F 90-A					
4	Mindestbeplankungsdicke d in mm			2 × 12,5 ^b	2 × 15	3 × 12,5 ^d
5	Mindestdämmschichtdicke D in mm/Mindestrohdichte ρ in kg/m ³ bei Verwendung einer Dämmschicht nach 10.2.4			80/30 oder 60/50 oder 40/100	80/50 oder 60/100	80/50 oder 60/100
^a Alternativ auch 18 mm GKB oder $\geq 2 \times 9,5$ mm GKB		^c Alternativ auch 3 × 12,5 mm oder 25 mm + 12,5 mm				
^b Alternativ auch 25 mm		^d Alternativ auch 25 mm + 12,5 mm				

Tabelle 10.3 — Mindestbeplankungsdicken nichttragender, 1- oder 2-schaliger Wände aus Feuerschutzplatten (GKF) nach DIN 18180 mit Ständern und/oder Riegeln aus Holz sowie Angaben zur Dämmschicht

Zeile	Konstruktionsmerkmale 1-schalige Ausführung 2-schalige Ausführung	Feuerwiderstandsklasse-Benennung				
		F 30-B	F 60-B	F 90-B	F 120-B	F 180-B
1	Mindestbeplankungsdicke d in mm	12,5 ^a	2 × 12,5 ^b	2 × 12,5	—	—
2	Mindestdämmschichtdicke D in mm/Mindestrohdichte ρ in kg/m ³ bei Verwendung einer Dämmschicht nach 10.2.4	40/30	40/40	80/100	—	—

^a Alternativ auch 18 mm GKB oder $\geq 2 \times 9,5$ mm GKB
^b Alternativ auch 25 mm

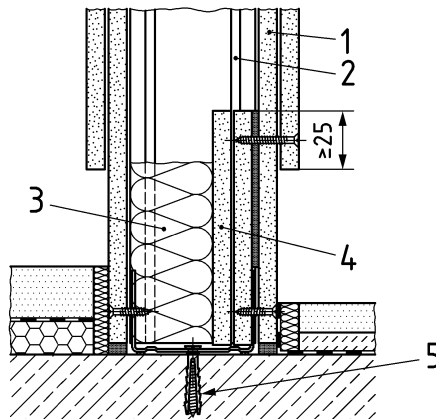


Legende

- | | | | |
|---|--|---|-------------------------------|
| 1 | Gipsplatten | 5 | Verspachtelung nach DIN 18181 |
| 2 | CW-Profil | 6 | Schnellbauschraube |
| 3 | UW-Profil | 7 | Anschlussdichtung |
| 4 | Dämmstoff (zur besseren Übersichtlichkeit nicht vollständig dargestellt) | 8 | geeignetes Befestigungsmittel |

Bild 10.3 — Feste, verspachtelte Anschlüsse an Wände aus Gipsplatten (Schema-Skizze)

Maße in Millimeter

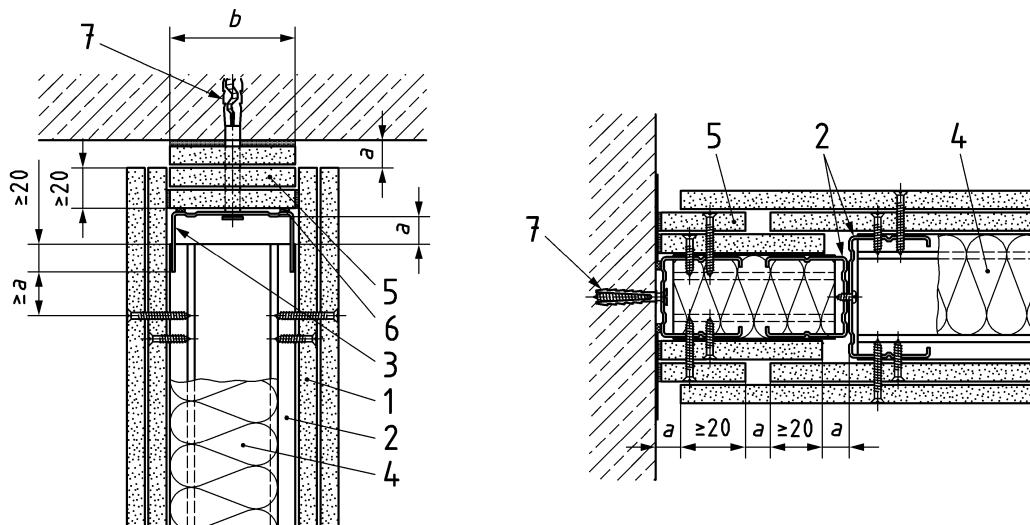


Legende

- | | |
|--|--|
| 1 Gipsplatten | 4 Plattenstreifen aus Gipsplatten nach DIN 18180 in Beplankungsdicke |
| 2 CW-Profil | 5 geeignetes Befestigungsmittel (Metall- oder Kunststoffdübel) |
| 3 Dämmstoff (zur besseren Übersichtlichkeit nicht vollständig dargestellt) | |

Bild 10.4 — Fußbodenanschluss (Schema-Skizze)

Maße in Millimeter



Legende

- | | |
|--|--|
| 1 Gipsplatten | 5 Plattenstreifen nach DIN 18180 |
| 2 CW-Profil | 6 Anschlussdichtung |
| 3 UW-Profil | 7 geeignetes Befestigungsmittel (Metall- oder Kunststoffdübel) |
| 4 Dämmstoff (zur besseren Übersichtlichkeit nicht vollständig dargestellt) | $a \leq 20 \text{ mm}$ |

Bild 10.5 — Gleitende Anschlüsse an Massivbauteile (Schema-Skizze)

DIN 4102-4:2016-05**10.3.3 Putz, Verspannung und Dämmschicht**

- (1) Der Putz muss DIN EN 998-1, DIN EN 13279-1, DIN 18550-2 bzw. DIN EN 13914-2 entsprechen und fugenlos auf die Holzwolle-Platten aufgebracht werden. Der Putz muss an die angrenzenden Massivbauteile dicht anschließen.
- (2) Auf den Außenseiten der Holzwolle-Platten sind zur Sicherung der Standfestigkeit der Wände Verspannungen aus Drahtgewebe oder ähnlichem anzuordnen; sie sind an den angrenzenden Massivbauteilen in Abständen ≤ 250 mm zu befestigen.
- (3) Die Dämmschicht zwischen den Wandschalen muss aus Mineralwolle-Dämmstoffen nach DIN EN 13162, bestehen, nichtbrennbar sein, eine Rohdichte ≥ 30 kg/m³ aufweisen und einen Schmelzpunkt $\geq 1\,000$ °C nach DIN 4102-17 besitzen. Die Dämmschicht muss wie die Holzwolle-Platten dicht an die angrenzenden Massivbauteile anschließen.

10.4 Klassifizierte Fachwerkwände mit ausgefüllten Gefachen**10.4.1 Anwendungsbereich**

- (1) Die Angaben von 10.4 gelten für tragende und nichttragende Wände nach DIN 1995-1-1 mit DIN EN 1995-1-1/NA und DIN 4103-1 aus Ständern, Riegeln, Streben usw. aus Holz und einer Ausfüllung der Fachwerkfelder.
- (2) Die folgenden Angaben gelten nur für Wände der Feuerwiderstandsklasse F 30 (Benennung F 30-B).
- (3) Angaben über Wände in Holztafelbauart sind in 10.5 enthalten.

10.4.2 Fachwerk

- (1) Die Ständer, Riegel, Streben und sonstigen Hölzer müssen Querschnittsmaße von mindestens 100 mm × 100 mm bei 1-seitiger Brandbeanspruchung bzw. von mindestens 120 mm × 120 mm bei 2-seitiger Brandbeanspruchung besitzen; im Übrigen gilt für die Bemessung DIN 1995-1-1 mit DIN EN 1995-1-1/NA.
- (2) Bei raumabschließenden Wänden ist eine mindestens 1-seitige Bekleidung nach 10.4.4 erforderlich.

10.4.3 Ausfüllung der Gefache

- (1) Die Fachwerkfelder müssen vollständig mit Lehmschlag, Holzwolle-Platten nach DIN EN 13168 oder Mauerwerk nach DIN EN 1996-1-1 bzw. DIN EN 1996-3 ausgefüllt sein.

10.4.4 Bekleidung

- (1) Mindestens eine Wandseite ist mit einer Bekleidung zu versehen, entweder
- a) mit $\geq 12,5$ mm dicken Feuerschutzplatten (GKF) nach DIN 18180 oder
 - b) mit ≥ 18 mm dicken Gipsplatten (GKB) nach DIN 18180 oder
 - c) mit ≥ 15 mm dickem Putz nach DIN EN 998-1, DIN EN 13279-1 in Verbindung mit DIN 18550-2 bzw. DIN EN 13914-2 oder
 - d) mit ≥ 25 mm dicken Holzwolle-Platten nach DIN EN 13168 mit Putz nach DIN EN 998-1, DIN EN 13279-1 in Verbindung mit DIN 18550-2 bzw. DIN EN 13914-2 oder

- e) mit ≥ 16 mm dicken Holzwerkstoffplatten mit einer Rohdichte $\geq 600 \text{ kg/m}^3$ oder $\geq 16 \text{ mm} \times (600/\rho_{\text{mean}})^{0,5}$ dicken Holzwerkstoffplatten mit einer Rohdichte $\rho_{\text{mean}} < 600 \text{ kg/m}^3$ oder
- f) mit einer Bretterschalung (gespundet oder mit Federverbindung nach Bild 10.8 mit $d_w \geq 22 \text{ mm}$).
- (2) Für die Befestigung der Bekleidung gelten die Normen, wie z. B. DIN 18181, DIN EN 13279-1 in Verbindung mit DIN 18550-2 bzw. DIN EN 13914-2 und DIN EN 1995-1-1 mit DIN EN 1995-1-1/NA.

10.5 Klassifizierte Wände in Holztafelbauart

10.5.1 Anwendungsbereich

- (1) Die Angaben von 10.5 gelten für 1-schalige tragende und nichttragende Wände in Holztafelbauart. Die Beplankungen und gegebenenfalls Bekleidungen der Rippen bestehen aus Holzwerkstoffplatten, Brettern, Gipsplatten oder anderen Bauplatten — siehe 10.5.4 — zwischen den Beplankungen bzw. Bekleidungen ist bei raumabschließenden Wänden eine Dämmschicht angeordnet — siehe 10.5.5.
- (2) Angaben über nichttragende Wände mit Holzrippen und Beplankungen aus Gipsplatten sind auch in 10.2 enthalten.
- (3) Die Angaben von 10.5 gelten auch für 2-schalige Wandkonstruktionen nach Tabelle 10.3, sofern die Ständer- oder Rippenquerschnitte, die Angaben für die Dämmschicht nach Tabelle 10.3 bzw. Tabelle 10.6 und die Beplankungsdicken nach Tabelle 10.6 eingehalten sind.

10.5.2 Holzrippen

- (1) Die Rippen müssen aus Nadelholz oder Balkenschichtholz mindestens der Festigkeitsklasse C 24, aus Laubschichtholz mindestens der Festigkeitsklasse D 30 oder aus Brettschichtholz mindestens der Festigkeitsklasse GL 24c oder Furnierschichtholz nach DIN EN 14374 mit einer charakteristischen Biegefestigkeit hochkant $\geq 24 \text{ N/mm}^2$ bestehen.
- (2) Bei nichttragenden Wänden dürfen die Rippen auch aus Spanplatten der Klassen P4 bis P7 nach DIN EN 13986 in Verbindung mit DIN EN 312 und DIN 20000-1 oder OSB/2, OSB/3 oder OSB/4 nach DIN EN 13986 in Verbindung mit DIN EN 300 und DIN 20000-1 mit einer Rohdichte $\geq 600 \text{ kg/m}^3$ bestehen, wenn die Beplankungen ebenfalls aus Spanplatten bestehen und mit den Rippen nach DIN 1052-10 verklebt sind.
- (3) Die Mindestmaße $b_1 \times d_1$ sind den Angaben der Tabellen 10.5 bis 10.9 zu entnehmen.
- (4) Bei Verwendung von Buche, unabhängig von der Rohdichte, oder anderen Laubhölzern mit einer Rohdichte $\rho > 600 \text{ kg/m}^3$ dürfen die Querschnittswerte b_1 und d_1 der Tabellen 10.5 bis 10.9 mit 0,8 multipliziert werden.

10.5.3 Bemessungswert der Spannungen in den Holzrippen

Bei tragenden Wänden darf der Ausnutzungsgrad α_7 die in den Tabellen 10.5 bis 10.9 angegebenen Werte nicht überschreiten.

Es gilt:

$$\alpha_7 = \frac{\sigma_{c,90,d}}{k_{c,90} \times f_{c,90,d}} \quad (10.1)$$

DIN 4102-4:2016-05

Dabei ist

- $\sigma_{c,90,d}$ der Bemessungswert der Druckspannung in der wirksamen Kontaktfläche rechtwinklig zur Faserrichtung, ermittelt mit der Querschnittsfläche der Stütze nach kalter Bemessung;
- $f_{c,90,d}$ der Bemessungswert der Druckfestigkeit rechtwinklig zur Faser;
- $k_{c,90}$ der Beiwert zur Berücksichtigung der Art der Einwirkung, der Spaltgefahr und des Grades der Druckverformung.

Der Druckanteil aus einer Biegebeanspruchung braucht in $\sigma_{c,90,d}$ nicht berücksichtigt zu werden. Im Übrigen gelten die Festlegungen von DIN EN 1995-1-1 mit DIN EN 1995-1-1/NA.

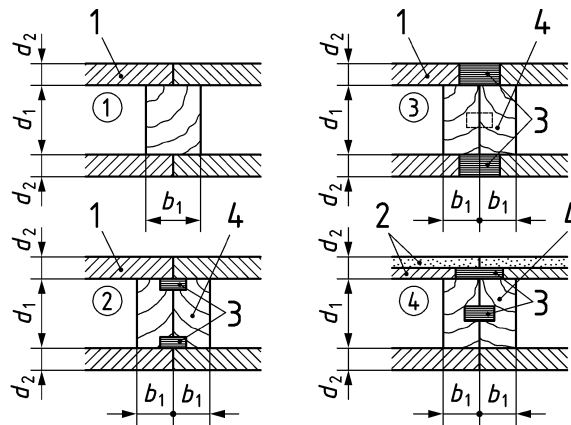
10.5.4 Beplankungen/Bekleidungen

(1) Es dürfen verwendet werden:

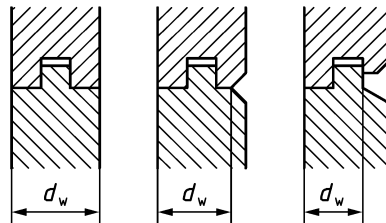
- 1) Sperrholz nach DIN EN 13986 mit DIN EN 636 und DIN 20000-1,
- 2) Spanplatten nach DIN EN 13986 mit DIN EN 312 und DIN 20000-1,
- 3) Holzfaserplatten nach DIN EN 13986 mit DIN EN 622 und DIN 20000-1,
- 4) Gipsplatten GKB und GKF nach DIN 18180,
- 5) Faserzementplatten nach DIN EN 12467,
- 6) Profilbretter mit Nut und Feder nach DIN EN 14519,
- 7) gespundete Bretter aus Nadelholz nach DIN 4072,
- 8) Holzwolle-Platten nach DIN EN 13168,
- 9) OSB-Platten nach DIN EN 13986 mit DIN EN 300 und DIN 20000-1,
- 10) Zementgebundene Spanplatten nach DIN EN 13986 mit DIN EN 634-2 und DIN 20000-1,
- 11) Massivholzplatten (außer 1-Schichtplatten) nach DIN EN 13986 mit DIN EN 13353 und DIN 20000-1,
- 12) Furnierschichtholz nach DIN EN 13986 mit DIN EN 14279 und DIN 20000-1,
- 13) Furnierschichtholz für tragende Zwecke nach DIN EN 14374.

(2) Platten und Bretter müssen eine geschlossene Fläche besitzen und dicht eingebaut werden. Die Rohdichte der Holzwerkstoffplatten muss $\geq 600 \text{ kg/m}^3$ sein, siehe auch die Angaben in den Tabellen 10.5 bis 10.9. Holzwerkstoffplatten nach DIN EN 13986 mit einer Rohdichte $\rho_{\text{mean}} < 600 \text{ kg/m}^3$ sind zulässig, wenn die Mindestdicke nach den Tabellen mit dem Faktor $k_r = (600/\rho_{\text{mean}})^{0,5}$ erhöht wird.

(3) Platten und Bretter sind auf Holzrippen — z. B. auf Ständern (Stielen) und Riegeln — dicht zu stoßen. Eine Ausnahme hiervon bilden jeweils dicht gestoßene Längsränder von gespundeten oder genuteten Brettern sowie die Längsränder von Holzwolle-Platten mit Putz, wenn die Stöße durch Drahtgewebe oder ähnliches überbrückt sind. Bei mehrlagigen Beplankungen oder Bekleidungen sind die Stöße zu versetzen. Beispiele für Stoßausbildungen sind in Bild 10.7 wiedergegeben.

**Legende**

- | | | | |
|---|---------------------------|---|--|
| 1 | Beplankung | 3 | Federn und Deckleisten aus Holz oder Holzwerkstoffen |
| 2 | Beplankung und Bekleidung | 4 | Holztafel-Verbindung |

Bild 10.7 — Beispiele für Stöße von Beplankungen und Bekleidungen (Schema-Skizze)**Bild 10.8 — Maßgebende Dicke d_w bei profilierten Brettern**

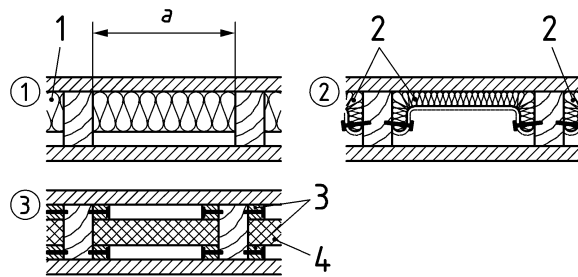
(4) Gipsplatten sind nach DIN 18181 mit Schnellbauschrauben, Nägeln oder Klammern zu befestigen, siehe 10.2.2 (3).

(5) Die Mindestdicke der Beplankungen und Bekleidungen ist aus den Angaben der Tabellen 10.5 bis 10.9 zu entnehmen. Bei profilierten Brettern ist die Dicke d_w nach Bild 10.8 maßgebend.

10.5.5 Dämmschicht

(1) In allen raumabschließenden Wänden sind Dämmschichten zur Erzielung des Feuerwiderstands notwendig. Sie müssen aus Mineralwolle-Dämmstoffen nach DIN EN 13162 bestehen, nichtbrennbar sein, einen Schmelzpunkt $\geq 1000\text{ °C}$ nach DIN 4102-17 besitzen und dürfen nicht glimmen. Anstelle derartiger Mineralwolle-Dämmschichten können auch Holzwolle-Platten nach DIN EN 13168 verwendet werden.

(2) Dämmschichten müssen so eingebaut werden, dass diese vollflächig, dicht gestoßen eingebaut sind und nicht aus den Gefachen herausfallen, der lichte Rippenabstand muss $\leq 625\text{ mm}$ sein wenn die Dämmstoffdicke $\leq 80\text{ mm}$ ist (siehe Bild 10.9).

DIN 4102-4:2016-05**Legende**

- 1 Mineralwolle-Dämmschicht nach 10.5.5(1)
- 2 Mineralwolle-Dämmschicht, befestigt
- 3 Holzleisten
- 4 Holzwolleplatten nach DIN EN 13168
- a ≤ 625 mm bei Dämmschichtdicke ≤ 80 mm

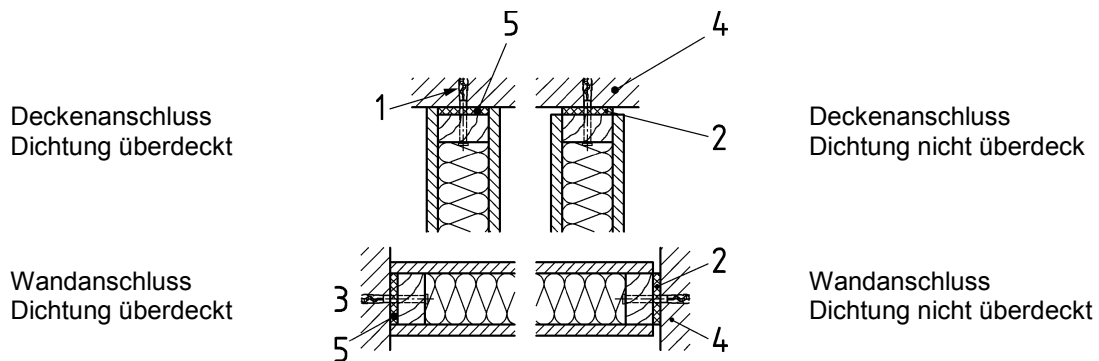
Bild 10.9 — Dämmschicht-Befestigungen (Schema-Skizze)

(3) Die Mindestdicke (Nennstärke) und Mindestrohddichte (Nennmaß) der Dämmschichten sind den Angaben der Tabellen 10.6 bis 10.8 zu entnehmen.

10.5.6 Anschlüsse

(1) Anschlüsse an angrenzende Massivbauteile sind dicht nach den Angaben von Bild 10.10 auszuführen.

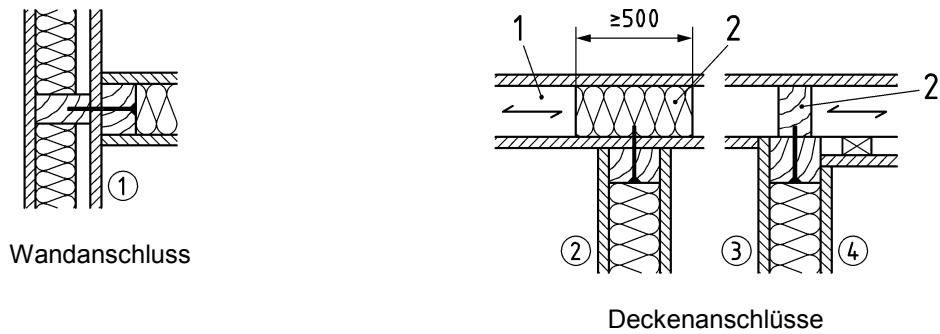
(2) Bei Verwendung von Dichtungstreifen müssen diese aus nichtbrennbaren Baustoffen bestehen und dürfen maximal 30 mm dick sein; sofern die Dicke der Dichtungstreifen ≤ 5 mm ist und die Dichtungstreifen durch Verspachtelung der Beplankung in ganzer Beplankungsdicke abgeschlossen oder von der Bekleidung ganz abgedeckt werden, dürfen die Dichtungstreifen auch aus brennbaren Baustoffen bestehen.

**Legende**

- 1 geeignetes Befestigungsmittel
- 2 Dichtung aus Mineralwolle-Dämmstoff nach 10.5.5(1)
- 3 mit oder ohne Befestigungsmittel
- 4 Mauerwerk oder Beton
- 5 Dichtung, mindestens normalentflammbar, bei Dicke > 5 mm Mineralwolle-Dämmschicht nach 10.5.5(1)

Bild 10.10 — Anschlüsse an Massivbauteilen (Schema)

(3) Anschlüsse an angrenzende Holztafeln sind dicht nach den Angaben von Bild 10.11 auszuführen. Sofern Wände in Holztafelbauweise, die nach bauaufsichtlichen Vorschriften raumabschließend sein müssen, an durchlaufende Decken in Holzbauart angeschlossen werden sollen, sind zur Vermeidung eines Durchbrandes oberhalb der oberen Holzrippe (Rähm) dicht anschließende Querbalken mit einer Mindestbreite von 60 mm bzw. ein Mineralwolle-Schott mit einer Mindestbreite von 500 mm anzuordnen.



Legende

- 1 Decken-Balken
- 2 Querbalken oder Mineralwolleschott (Dämmschicht nach 10.5.5 (1)) bei raumabschließenden Wänden

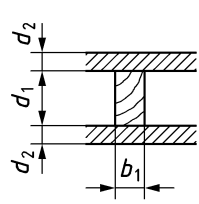
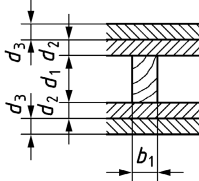
Bild 10.11 — Anschlüsse an Holzbauteilen (Schema)

10.5.7 Bauphysikalisch relevante Folien und Bahnen, hinterlüftete Fassaden, Vorsatzschalen und zusätzliche, brandschutztechnisch nicht notwendige Schichten

- (1) Bauphysikalisch relevante Folien und Bahnen beeinflussen die in 10.5 angegebenen Feuerwiderstandsklassen nicht.
- (2) Hinterlüftete Fassaden und Vorsatzschalen verbessern je nach Art, Dicke und Ausführung den Feuerwiderstand der klassifizierten Wände. Sofern die Verbesserung des Feuerwiderstandes berücksichtigt werden soll, sind Anwendbarkeitsnachweise nach den Landesbauordnungen erforderlich.
- (3) Zusätzliche, hinter der Brandschutzbekleidung angeordnete brandschutztechnisch nicht notwendige Schichten aus Holzwerkstoffplatten beeinträchtigen den Feuerwiderstand der Konstruktion nicht, sofern die brandschutztechnisch notwendigen Schichten in die Tragkonstruktion befestigt sind.

DIN 4102-4:2016-05

Tabelle 10.5 — Tragende, nichtraumabschließende^a Wände in Holztafelbauart

Zeile	Konstruktionsmerkmale	Holzrippen		Bepankung(en) und Bekleidung(en) Mindestdicke von			Feuerwiderstandsklassenbenennung
		Mindestmaße nach 10.5.2 $b_1 \times d_1$ mm × mm	Ausnutzungsgrad nach Gleichung (10.1) α_7	Holzwerkstoffplatten (Mindestroh-dichte $\rho = 600 \text{ kg/m}^3$) nach 10.5.4 d_2 mm	Feuerschutzplatten (GKF) d_2 d_3 mm mm		
1		50 × 80	1,0	25 oder 2 × 16			F 30-B
2		100 × 100	0,5	16 ^e			
3		40 × 80	1,0		18		
4		50 × 80	1,0		15 ^b		
5		100 × 100	1,0		12,5 ^c		
6		40 × 80	1,0	8		12,5 ^c	F 60-B
7		40 × 80	1,0	13		9,5 ^d	
8		40 × 80	1,0		12,5	9,5 ^d	
9		40 × 80	1,0	22		15 ^b	
10		50 × 80	1,0		15	12,5 ^c	

^a Wegen tragender oder nichttragender, jeweils raumabschließender Wände siehe Tabellen 10.6 bis 10.9 (siehe auch 10.1.1. Wandarten).

^b Anstelle von 15 mm dicken GKF-Platten dürfen auch GKB-Platten mit $d \geq 18 \text{ mm}$ verwendet werden.

^c Anstelle von 12,5 mm dicken GKF-Platten dürfen auch GKB-Platten mit $d \geq 15 \text{ mm}$ oder $d \geq 2 \times 9,5 \text{ mm}$ verwendet werden.

^d Anstelle von GKF-Platten dürfen auch GKB-Platten verwendet werden.

^e 1-seitig ersetzbar durch Bretterschalung nach 10.5.4, Aufzählungen 6) und 7), mit einer Dicke nach Bild 10.8 von $d_w \geq 22 \text{ mm}$.

ANMERKUNG In Wänden in Holztafelbauart nach den Angaben dieser Tabelle ist brandschutztechnisch keine Dämmschicht notwendig. Es bestehen daher hinsichtlich Dämmschicht-Art, -Dicke, -Befestigung usw. keine Bedingungen. Die klassifizierten Wände dürfen mit und ohne Dämmschicht ausgeführt werden. Sofern eine Dämmschicht angeordnet wird, muss diese mindestens normalentflammbar sein.

Tabelle 10.6 — Raumabschließende^a Wände in Holztafelbauart

Zeile	Konstruktionsmerkmale Abkürzungen: MF Mineralwolle WW Holzwolle-Platten	Holzrippen		Bepunktung(en) und Bekleidung(en)		Dämmschicht			Feuerwiderstandsklasse
		Mindestmaße nach 10.5.2 $b_1 \times d_1$ mm × mm	Ausnutzungsgrad nach Gleichung (10.1) α_7	Mindestdicke von		Mindestrohdicke von Mineralwolle nach 10.5.5 D mm	Mindestrohdicke von Holz- wolle- platten nach 10.5.5 ρ kg/m ³	Dicke von Holz- wolle- platten nach 10.5.5 D mm	
				Holzwerkstoffplatten (Mindestrohdicke $\rho = 600 \text{ kg/m}^3$) nach 10.5.4 d_2 mm	Feuerschutzplatten (GKF) d_3 mm				
1		40 × 80 ^b	1,0	13 ^c		80	30		F 30-B
2			1,0	13 ^c		40	50		
3			0,5	8 ^c		60	100		
4			1,0	13 ^c				25	
5			0,5	8 ^c				50	
6			1,0	2 × 16 ^d		80	30		F 60-B
7			1,0	2 × 16 ^d		60	50		
8			0,5	19 ^e		80	100		
9			0,5	19 ^e				50	
10			0,2	2 × 19 ^f		100	100		F 90-B
11			0,2	2 × 19 ^f				75	
12		40 × 80 ^b	1,0	0	12,5 ^g	40	30		F 30-B
13			1,0	0	12,5 ^g			25	
14			0,5	13	12,5 ^g	60	50		F 60-B
15			0,2	8	12,5 ^g	80	100		
16			0,5	13	12,5 ^g			50	
17			0,2	8	12,5 ^g			50	
18			0,2	2 × 16 ^d	15 ^h	60	50		F 90-B
19			0,2	19	15 ^h	100	100		
20			0,2	19	15 ^h			75	

^a Wegen tragender, nichtraumabschließender Wände siehe Tabelle 10.5 (siehe auch 10.1.1 Wandarten).

^b Bei nichttragenden Wänden muss $b_1 \times d_1 \geq 40 \text{ mm} \times 40 \text{ mm}$ sein.

^c 1-seitig ersetzbar durch GKF-Platten mit $d \geq 12,5 \text{ mm}$ oder GKB-Platten mit $d \geq 18 \text{ mm}$ oder $d \geq 2 \times 9,5 \text{ mm}$ oder Bretterschalung nach 10.5.4, Aufzählungen 6) und 7), mit einer Dicke nach Bild 10.8 von $d_{\text{WW}} \geq 22 \text{ mm}$.

^d Die jeweils raumseitige Lage darf durch Gipsplatten nach Fußnote c ersetzt werden.

^e 1-seitig ersetzbar durch GKF-Platten mit $d \geq 18 \text{ mm}$.

^f Die jeweils raumseitige Lage darf durch Feuerschutzplatten (GKF) mit $d \geq 18 \text{ mm}$ ersetzt werden.

^g Anstelle von 12,5 mm dicken GKF-Platten dürfen auch GKB-Platten mit $d \geq 18 \text{ mm}$ oder $d \geq 2 \times 9,5 \text{ mm}$ verwendet werden.

^h Anstelle von 15 mm dicken GKF-Platten dürfen auch 12,5 mm dicke GKF-Platten in Verbindung mit $\geq 9,5 \text{ mm}$ dicken GKB-Platten verwendet werden.

DIN 4102-4:2016-05

Tabelle 10.7 — Raumabschließende^a Außenwände in Holztafelbauart F 30-B

Zeile	Konstruktionsmerkmale Abkürzungen: MF Mineralwolle WW Holzwole-Platten	Holzrippen nach 10.5.2 und 10.5.3	Innen-Bekleidung(en) oder -Bekleidung(en) nach 10.5.4 aus			Dämmschicht nach 10.5.5 aus			Außen-Bekleidung oder -Bekleidung nach 10.5.4 aus			
			Holzwerkstoffplatten (Mindestroh-dichte $\rho = 600 \text{ kg/m}^3$)		Feuerschutzplatten (GKF)	Mineralwolle	Holzwole-Platten		Bretter oder Holzwerkstoffplatten mit $\rho \geq 600 \text{ kg/m}^3$	Faserzementplatten	Putz auf Holzwole-Platten $d \geq 25 \text{ mm}$	
			Mindestdicke				Mindestroh-dichte ρ kg/m ³	dicke D mm				Mindestdicke
			d_2 mm	d_2 mm	d_3 mm	dicke D mm			d_4 mm	d_4 mm	d_4 mm	
1		$b_1 \times d_1 \geq 40 \text{ mm} \times 80 \text{ mm}$ $\alpha_7 \leq 1,0$	13			80	30		13 ^b			
2			13			40	50		13 ^b			
3			13					25	13 ^b			
4				12,5 ^d			80	30		13 ^b		
5				12,5 ^d			40	50		13 ^b		
6				12,5 ^d					25	13 ^b		
7				16			80	100			6	
8				16					50		6	
9				15 ^d			80	100			6	
10				15 ^d					50		6	
11				13			80	30				15 ^c
12				13			40	50				15 ^c
13				13					25			15 ^c
14					12,5 ^d		80	30				15 ^c
15					12,5 ^d		40	50				15 ^c
16					12,5 ^d				25			15 ^c
17		$b_1 \times d_1 \geq 40 \text{ mm} \times 80 \text{ mm}$ $\alpha_7 \leq 1,0$	10		9,5	80	30		13 ^b			
18			10		9,5	40	50		13 ^b			
19			10		9,5			25	13 ^b			
20				12,5	9,5 ^e		80	30		13 ^b		
21				12,5	9,5 ^e		40	50		13 ^b		
22				12,5	9,5 ^e				25	13 ^b		
23				13		9,5	80	100			6	
24				13		9,5			50		6	
25					12,5	9,5 ^e	80	100			6	
26					12,5	9,5 ^e			50		6	
27					8		12,5	80	30			15 ^c
28					8		12,5	40	50			15 ^c
29					8		12,5			25		15 ^c
30						12,5	9,5 ^e	80	30			15 ^c
31						12,5	9,5 ^e	40	50			15 ^c
32						12,5	9,5 ^e			25		15 ^c

^a Wegen tragender, nichtraumabschließender Außenwände (Außenwände – auch Bereich zwischen zwei Öffnungen – mit einer Breite von $\leq 1,0 \text{ m}$) siehe Tabelle 10.5.

^b Bei Verwendung von vorgesetztem Mauerwerk nach DIN EN 1996-1-1, DIN EN 1996-2, DIN EN 1996-3, DIN EN 1996-1-1/NA, DIN EN 1996-2/NA, DIN EN 1996-3/NA mit $d \geq 115 \text{ mm}$ dürfen auch Holzwerkstoffplatten mit $d_4 \geq 4 \text{ mm}$ verwendet werden. Bei Bretterschalung siehe Bild 10.8.

^c d_4 Mindestputzdicke; der Putz muss DIN EN 998-1 sowie DIN 18550-1 bzw. DIN EN 13914-1 entsprechen.

^d Es dürfen auch GKB-Platten mit $d \geq 18 \text{ mm}$ oder $d \geq 2 \times 9,5 \text{ mm}$ verwendet werden.

^e Es dürfen auch GKB-Platten verwendet werden.

^f Bei nichttragenden Wänden muss $b_1 \times d_1 \geq 40 \text{ mm} \times 40 \text{ mm}$ sein.

ANMERKUNG Für α_7 gilt Gleichung (10.1).

Tabelle 10.8 — Raumabschließende^a Außenwände in Holztafelbauart F 60-B

Zeile	Konstruktionsmerkmale Abkürzungen: MF Mineralwolle WW Holzwoleplatten	Holzrippen nach 10.5.2 und 10.5.3	Innen-Bekleidung(en) oder -Bekleidung(en) nach 10.5.4 aus			Dämmschicht nach 10.5.5 aus			Außen-Bekleidung oder -Bekleidung nach 10.5.4 aus			
			Holzwerkstoffplatten (Mindestroh-dichte $\rho = 600 \text{ kg/m}^3$)	Feuerschutzplatten (GKF)		Mineralwolle	Holzwole-Platten	Brettern oder Holzwerkstoffplatten mit $\rho \geq 600 \text{ kg/m}^3$	Faserzementplatten	Putz auf Holzwole-Platten $d \geq 25 \text{ mm}$		
				Mindestdicke							Mindestroh-dichte ρ kg/m^3	Mindestdicke
			d_2 mm	d_2 mm	d_3 mm	dicke D mm	Mindestroh-dichte ρ kg/m^3	dicke D mm	d_4 mm	d_4 mm		d_4 mm
1		$b_1 \times d_1 \geq 40 \text{ mm} \times 80 \text{ mm}^e$ $\alpha_7 \leq 0,5$	22		12,5	80	100		13 ^b			
2			22		12,5			50		13 ^b		
3				12,5	12,5	80	100			13 ^b		
4				12,5	12,5			50		13 ^b		
5			22		12,5	80	100				6	
6			22		12,5			50			6	
7				12,5	12,5	80	100				6	
8				12,5	12,5			50			6	
9			22		12,5	80	30					15 ^c
10			22		12,5	40	50					15 ^c
11			22		12,5			25				15 ^c
12				12,5	12,5	80	30					15 ^c
13				12,5	12,5	40	50					15 ^c
14				12,5	12,5			25				15 ^c
15			19		12,5	80	100					15 ^c
16			19		12,5			50				15 ^c
17				15	9,5 ^d	80	100					15 ^c
18				15	9,5 ^d			50				15 ^c

^a Wegen tragender, nichtraumabschließender Außenwände (Außenwände — auch Bereiche zwischen zwei Öffnungen — mit einer Breite von $\leq 1,0 \text{ m}$) siehe Tabelle 10.5.

^b Bei Verwendung von vorgesetztem Mauerwerk nach DIN EN 1996-1-1, DIN EN 1996-2, DIN EN 1996-3, DIN EN 1996-1-1/NA, DIN EN 1996-2/NA und DIN EN 1996-3/NA mit $d \geq 115 \text{ mm}$ dürfen auch Holzwerkstoffplatten mit $d_4 \geq 4 \text{ mm}$ verwendet werden. Bei Bretterschalung siehe Bild 10.8.

^c d_4 Mindestputzdicke; der Putz muss DIN EN 998-1 sowie DIN 18550-1 bzw. DIN EN 13914-1 entsprechen.

^d Es dürfen auch GKB-Platten verwendet werden.

^e Bei nichttragenden Wänden muss $b_1 \times d_1 \geq 40 \text{ mm} \times 40 \text{ mm}$ sein.

ANMERKUNG Für α_7 gilt Gleichung (10.1).

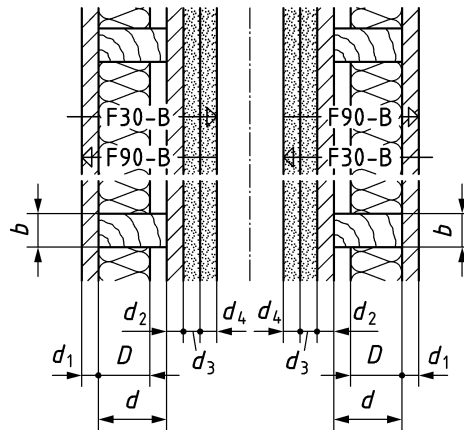
10.5.8 Gebäudeabschlusswände (F 30-B) + (F 90-B)

(1) Gebäudeabschlusswände, die nach bauaufsichtlichen Anforderungen von innen nach außen die Feuerwiderstandsfähigkeit feuerhemmender Bauteile, von außen nach innen die Feuerwiderstandsfähigkeit feuerbeständiger Bauteile aufweisen müssen, sind nach den Angaben von Bild 10.12 und Tabelle 10.9 zu konstruieren.

(2) Die Holzrippen müssen einen Querschnitt von $b \geq 40 \text{ mm} \times d \geq 80 \text{ mm}$ aufweisen. Der Bemessungswert der Druckspannung in den Holzrippen muss $\sigma_{c,90,d} \leq k_{c,90} \times f_{c,90,d}$ (bzw. $\alpha_7 \leq 1,0$, vgl. Gleichung 10.1) sein.

(3) Die Dämmschicht muss aus Mineralwolle bestehen und eine Dicke $D \geq 80 \text{ mm}$ aufweisen; die Rohdichte muss $\rho \geq 30 \text{ kg/m}^3$ betragen. Die Dämmschicht muss im Übrigen den Angaben von 10.5.5 entsprechen.

DIN 4102-4:2016-05

**Legende**

d_1 bis d_4 siehe Tabelle 10.9
 b, d siehe 10.5.8(2)
 D siehe 10.5.8(3)

Bild 10.12 — Gebäudeabschlusswände (F 30-B) + (F 90-B) (Beispiel mit Bezeichnungen)**Tabelle 10.9 — Raumabschließende Gebäudeabschlusswände (F 30-B) + (F 90-B)**

Zeile	Innen-Bekleidung oder - Bekleidung nach 10.5.4 aus		Mindestdicke der Bekleidungen und Bekleidungen von Außen-Bekleidungen oder -Bekleidungen nach 10.5.4 aus				Putz nach DIN EN 998-1 in Verbindung mit DIN 18550-1 bzw. DIN EN 13914-1 d_3 und d_4 mm
	Holzwerk- stoffplatten (Mindestroh- dicke $\rho = 600$ kg/m^3) d_1 mm	Feuerschutz- platten (GKF) d_1 mm	Holzwerk- stoffplatten (Mindestroh- dicke $\rho = 600 \text{ kg/m}^3$) d_2 mm	d_3 mm	d_4 mm	Holzwohle- platten d_2 mm	
1	13 ^a		13 ^a	18	18		
2	16 + 9,5					35	15

^a Ersetzbar durch $\geq 12,5$ mm dicke Feuerschutzplatten (GKF) nach DIN 18180.

10.6 Wände F 30-B aus Vollholz-Blockbalken**10.6.1 Anwendung**

(1) Die folgenden Angaben gelten für 1-schalige (siehe Bild 10.13) und 2-schalige (siehe Bild 10.14) tragende und nichttragende Wände aus Vollholz-Blockbalken.

10.6.2 Vollholz-Blockbalken

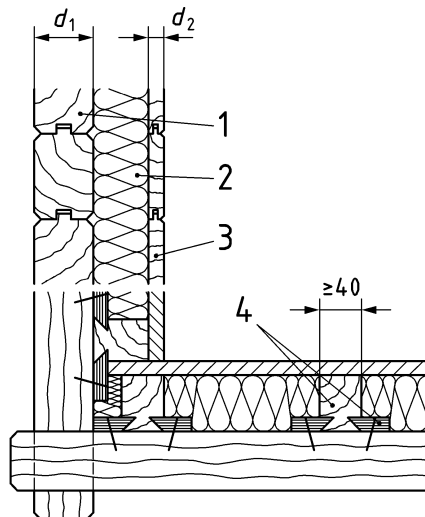
(1) Die Vollholzblockbalken mit ein- oder zweifacher Spundung (Beispiele siehe Bilder 10.13 und 10.14) müssen die in Tabelle 10.11 wiedergegebenen Mindestdicken aufweisen. Dabei ist die Belastung q aus dem Bemessungswert der Einwirkungen der Kaltbemessung dividiert durch den Faktor 1,4 zu ermitteln.

Tabelle 10.10 — Mindestdicken von raumabschließenden und nichtraumabschließenden tragenden Wänden aus Vollholz-Blockbalken der Feuerwiderstandsklasse-Benennung F 30-B nach den Bildern 10.13 und 10.14

Zeile	Wandkonstruktion nach	Belastung zul q kN/m	erf d_1 in mm	
			bei einem Abstand aussteifender Bauteile $\leq 3,0$ m und einer Wandhöhe $\leq 2,6$ m	$\leq 6,0$ m $\leq 3,0$ m
1	Bild 10.13	10	70 ^a	80 ^a
2		20	90	100
3		30	120	140
4		35	140	180
5	Bild 10.14	15	—	50

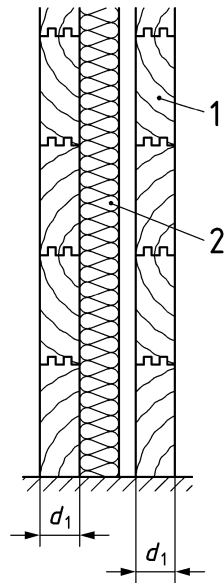
^a Bei einer Bekleidung mit $d_2 = d_w \geq 13$ mm (siehe Bild 10.8) darf $d_1 \geq 65$ mm gewählt werden.

Maße in Millimeter

**Legende**

- 1 Vollholz-Blockbalken
- 2 Mineralwolle-Dämmschicht, brandschutztechnisch nicht erforderlich (siehe Anmerkung zu Tabelle 10.5)
- 3 Bekleidung (siehe Tabelle 10.10)
- 4 Holzrippen mit Halteleisten

Bild 10.13 — Tragende, raumabschließende Wand aus Vollholz-Blockbalken (Beispiel mit einfacher Spundung, Querschnitt der Ecke/Längsschnitt der Balkenspundung)

DIN 4102-4:2016-05**Legende**

- 1 Vollholz-Blockbalken
- 2 Mineralwolle-Dämmschicht, brandschutztechnisch nicht erforderlich (siehe Anmerkung zu Tabelle 10.5)

Bild 10.14 — Tragende, raumabschließende bzw. nichtraumabschließende Wand aus Vollholz-Blockbalken (Beispiel mit zweifacher Spundung)

10.7 Klassifizierte Decken in Holztafelbauart**10.7.1 Anwendung, Brandbeanspruchung**

(1) Die Angaben von 10.7 gelten für von unten oder oben beanspruchte Decken in Holztafelbauart nach DIN EN 1995-1-1 mit DIN EN 1995-1-1/NA. Es wird zwischen Decken mit (brandschutztechnisch) notwendiger und nicht notwendiger Dämmschicht unterschieden — siehe 10.7.4.

(2) Bei den klassifizierten Decken ist die Anordnung zusätzlicher Bekleidungen — Bekleidungen aus Stahlblech ausgenommen — an der Deckenunterseite und die Anordnung von Fußbodenbelägen auf der Deckenoberseite ohne weitere Nachweise erlaubt.

(3) Durch die Beplankungen/Bekleidungen von klassifizierten Decken dürfen einzelne elektrische Leitungen durchgeführt werden, wenn der verbleibende freie Lochquerschnitt mit Gipsmörtel oder einem ähnlich brandschutztechnisch wirksamen Material in Bekleidungs-/Beplankungsdicke verschlossen wird.

ANMERKUNG Regelungen zur Durchführung von Leitungen können den Leitungsanlagenrichtlinien der Bundesländer entnommen werden.

10.7.2 Holzrippen

(1) Die Rippen müssen aus Nadel-schnittholz oder Balkenschichtholz mindestens der Festigkeitsklasse C 24, aus Laubschnittholz mindestens der Festigkeitsklasse D 30 oder aus Brettschichtholz mindestens der Festigkeitsklasse GL 24c oder aus Furnierschichtholz nach DIN EN 14374 bestehen.

(2) Die Rippenbreite muss mindestens 40 mm betragen — siehe auch die Angaben in den Tabellen 10.11 bis 10.13. Im Übrigen gilt für die Bemessung DIN EN 1995-1-1 mit DIN EN 1995-1-1/NA.

10.7.3 Beplankungen/Bekleidungen

(1) Als untere Beplankungen bzw. Bekleidungen — siehe auch Schema-Skizzen in den Tabellen 10.11 bis 10.13 — können verwendet werden:

- 1) Sperrholz nach DIN EN 13986 mit DIN EN 636 und DIN 20000-1,
- 2) Spanplatten nach DIN EN 13986 mit DIN EN 312 und DIN 20000-1,
- 3) Holzfaserplatten nach DIN EN 13986 mit DIN EN 622 und DIN 20000-1,
- 4) Gipsplatten GKB und GKF nach DIN 18180,
- 5) Putzträgerplatten (GKP) nach DIN 18180,
- 6) Profilh Bretter mit Nut und Feder nach DIN EN 14519,
- 7) gespundete Bretter aus Nadelholz nach DIN 4072,
- 8) Holzwolle-Platten nach DIN EN 13168,
- 9) OSB-Platten nach DIN EN 13986 mit DIN EN 300 und DIN 20000-1,
- 10) Massivholzplatten nach DIN EN 13986 mit DIN EN 13353 und DIN 20000-1,
- 11) Furnierschichtholz nach DIN EN 13986 mit DIN EN 14279 und DIN 20000-1
- 12) Drahtputzdecken nach DIN 4121,
- 13) Furnierschichtholz für tragende Zwecke nach DIN EN 14374.

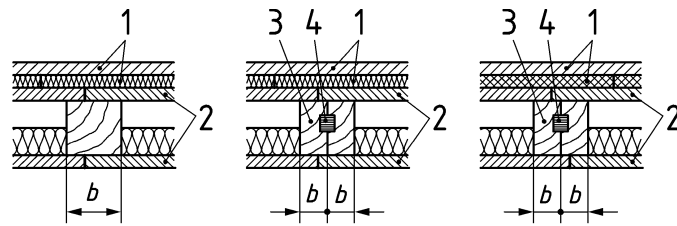
(2) Als obere Beplankungen oder Schalungen — siehe auch Schema-Skizzen in den Tabellen 10.11 bis 10.13 — können verwendet werden:

- 1) Sperrholz nach DIN EN 13986 mit DIN EN 636 und DIN 20000-1,
- 2) Spanplatten nach DIN EN 13986 mit DIN EN 312 und DIN 20000-1,
- 3) gespundete Bretter aus Nadelholz nach DIN 4072,
- 4) Holzfaserplatten nach DIN EN 13986 mit DIN EN 622 und DIN 20000-1,
- 5) OSB-Platten nach DIN EN 13986 mit DIN EN 300 und DIN 20000-1,
- 6) Massivholzplatten nach DIN EN 13986 mit DIN EN 13353 und DIN 20000-1,
- 7) Furnierschichtholz nach DIN EN 13986 mit DIN EN 14279 und DIN 20000-1,
- 8) Zementgebundene Spanplatten nach DIN EN 13986 mit DIN EN 634-2 und DIN 20000-1,
- 9) Furnierschichtholz für tragende Zwecke nach DIN EN 14374.

(3) Alle Platten und Bretterschalungen müssen eine geschlossene Fläche besitzen. Die Rohdichte der Holzwerkstoffplatten muss $\geq 600 \text{ kg/m}^3$ sein — siehe auch die Angaben in den Tabellen 10.11 bis 10.13. Holzwerkstoffplatten mit einer Rohdichte $\rho_{\text{mean}} \leq 600 \text{ kg/m}^3$ sind zulässig, wenn die Mindestdicke nach den Tabellen mit den Faktor $k_r = (600 / \rho_{\text{mean}})^{0,5}$ erhöht wird.

(4) Alle Platten und Bretter sind auf Holzrippen dicht zu stoßen. Eine Ausnahme hiervon bilden jeweils dicht gestoßene Längsränder von Brettern sowie die Längsränder von Gipsplatten, wenn die Fugen nach DIN 18181 verspachtelt sind; dies gilt sinngemäß auch für die Längsränder von Holzwolle-Platten. Ränder von Holzwerkstoffplatten, deren Stöße nicht auf Holzrippen liegen, sind mit Nut und Feder oder über die Spundung dicht zu stoßen.

(5) Bei mehrlagigen Beplankungen und/oder Bekleidungen sind die Stöße zu versetzen. Beispiele für Stoßausbildungen sind in Bild 10.15 wiedergegeben.

DIN 4102-4:2016-05**Legende**

- 1 schwimmender Estrich oder schwimmender Fußboden
- 2 Beplankung oder Bekleidung (unten), Beplankung oder Schalung (oben)
- 3 Verbindung, z. B. aus Bolzen oder Stahlteilen
- 4 Feder aus Holz oder Holzwerkstoffen

Bild 10.15 — Beispiele für Stöße von Beplankungen, Bekleidungen und Schalungen (Schema)

(6) Bauphysikalisch relevante Folien und Bahnen beeinflussen die in 10.7 angegebenen Feuerwiderstandsklassen nicht.

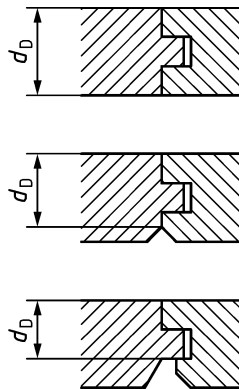
(7) Gipsplatten sind nach DIN 18181 mit Schnellschrauben, Klammern oder Nägeln (siehe 10.2.2) zu befestigen.

(8) Bei Bekleidungen an der Deckenunterseite darf zwischen den Holzrippen und der Bekleidung eine Traglattung oder Grund- und Traglattung, auch in Form von Metallprofilen nach DIN 18181, angeordnet werden. Für Stöße, Fugen und Befestigungen der Bekleidung gelten die Angaben von 10.7.3 (4).

(9) Die Mindestdicke und zulässige Spannweite der Beplankungen und Bekleidungen ist aus den Angaben der Tabellen 10.11 bis 10.13 zu entnehmen.

(10) Die Ausführungs-Schema-Skizzen in den Tabellen 10.11 bis 10.13 sind ohne Lattung nach 10.7.3 (8) dargestellt. Die zulässige Spannweite ist auf den Abstand der vorliegenden Unterkonstruktion — d. h. auf den Abstand der Lattung bzw. der Holzrippen — zu beziehen.

(11) Bei Bekleidungen aus Brettern ist die Dicke d_D nach Bild 10.16 maßgebend.

**Bild 10.16 — Dicke d_D von Brettern****10.7.4 Brandschutztechnisch notwendige Dämmschichten**

(1) In Decken in Holztafelbauart nach den Angaben von Tabelle 10.11 ist brandschutztechnisch eine Dämmschicht notwendig. Sie muss die Bedingungen von 10.7.4 (3) erfüllen.

(2) In Decken in Holztafelbauart nach den Angaben der Tabellen 10.12 bis 10.13 ist brandschutztechnisch keine Dämmschicht notwendig. In diesen Fällen bestehen hinsichtlich Dämmschicht-Art, -Dicke, -Befestigung usw. keine Bedingungen. Die klassifizierten Decken dürfen mit und ohne Dämmschicht ausgeführt werden.

(3) Notwendige Dämmschichten müssen aus Mineralwolle-Dämmstoffen nach DIN EN 13162 bestehen, nichtbrennbar sein, einen Schmelzpunkt $\geq 1\,000\text{ °C}$ nach DIN 4102-17 besitzen und dürfen nicht glimmen.

(4) Dämmschichten müssen so eingebaut werden, dass diese vollflächig, dicht gestoßen eingebaut sind und nicht aus den Gefachen herausfallen können; dies kann z. B. durch eine Lattung oder Profile nach 10.7.3(8) und 10.7.3(10) erfolgen.

(5) Die Mindestdicke (Nennstärke) und Mindestrohddichte (Nennmaß) der Dämmschicht sind den Angaben von Tabelle 10.11 zu entnehmen.

10.7.5 Schwimmende Estriche und schwimmende Fußböden

(1) Es ist ein schwimmender Estrich oder schwimmender Fußboden zum Schutz gegen Brandbeanspruchung von oben erforderlich.

(2) Auf den Einbau kann verzichtet werden, wenn die obere Beplankung oder Schalung

- a) aus $\geq 19\text{ mm}$ dicken Holzwerkstoffplatten nach 10.7.3(2) mit einer Rohddichte $\geq 600\text{ kg/m}^3$ oder $\geq 19\text{ mm} \times (600/\rho_{\text{mean}})^{0,5}$ dicken Holzwerkstoffplatten mit einer Rohddichte $< 600\text{ kg/m}^3$ oder aus $\geq 21\text{ mm}$ dicken gespundeten Brettern aus Nadelholz nach 10.7.3(2) besteht.

und

- b) keine Nutzlasten (Verkehrslasten) mit einem charakteristischen Wert $> 1,0\text{ kN/m}^2$ zu tragen hat — z. B. in Abseiten oder als Abschluss zum Spitzboden.

(3) Auf den Einbau kann bei der Feuerwiderstandsklasse F 30 ebenfalls verzichtet werden, wenn die obere Beplankung oder Schalung den Angaben von Aufzählung a) entspricht und die Decke nicht ihren Raumabschluss, sondern nur ihre aussteifende Wirkung $\geq 30\text{ min}$ beibehalten muss.

(4) Die Dämmschicht unter Estrichen und Fußböden muss aus Mineralwolle-Dämmstoffen nach DIN EN 13162 mit einer Rohddichte $\geq 30\text{ kg/m}^3$ oder aus Blähperlit-Dämmstoffen nach DIN 13169 mit einer Rohddichte $\geq 130\text{ kg/m}^3$ bestehen und mindestens normalentflammbar sein. Für weitere Konstruktionsdetails ist DIN 18560-2 zu beachten.

(5) Die Mindestdicke der Dämmschicht und des Estrichs bzw. des Fußbodens ist den Angaben der Tabellen 10.11 bis 10.13 zu entnehmen.

DIN 4102-4:2016-05

Tabelle 10.11 — Decken in Holztafelbauart mit brandschutztechnisch notwendiger Dämmschicht

Zeile		Untere Beplankung oder Bekleidung nach 10.7.3			Zul. Spannweite ^f <i>l</i> mm	Notwendige Dämmschicht nach 10.7.4		Obere Beplankung oder Schalung nach 10.7.3	Schwimmender Estrich oder schwimmender Fußboden nach 10.7.5 aus				Feuerwiderstandsklasse-Benennung
		Holzrippen nach 10.7.2 Mindestbreite <i>b</i> mm	Holzwerkstoffplatten mit $\rho \geq 600 \text{ kg/m}^3$ Mindestdicke <i>d</i> ₁ mm	Feuerschutzplatten (GKF) Mindestdicke <i>d</i> ₁ mm		aus Mineralwolle Mindestdicke <i>D</i> mm	aus Holzwerkstoffplatten mit $\rho \geq 600 \text{ kg/m}^3$ Mindestdicke <i>d</i> ₃ mm		Dämmschicht mit $\rho \geq 30 \text{ kg/m}^3$ Mindestdicke <i>d</i> ₄ mm	Mörtel, Gips oder Gussasphalt Mindestdicke <i>d</i> ₅ mm	Holzwerkstoffplatten, Brettern oder Parkett Mindestdicke <i>d</i> ₅ mm	Gipsplatten Mindestdicke <i>d</i> ₅ mm	
1	40	16 ^a			625	60	30	13 ^b	15 ^c	20			F 30-B
2		16 ^a			625	60	30	13 ^b	15 ^c		16		
3		16 ^a			625	60	30	13 ^b	15 ^c			9,5	
4	40		12,5 + 12,5		500	60	30	13 ^b	15 ^c	20			F 60-B
5			12,5 + 12,5		500	60	30	13 ^b	30 ^d		25		
6			12,5 + 12,5		500	60	30	13 ^b	15 ^c			18 ^e	

^a Ersetzbar durch
a) ≥ 13 mm dicke Holzwerkstoffplatten (untere Lage) + 9,5 mm dicke GKB- oder GKF-Platten (raumseitige Lage) oder
b) $\geq 12,5$ mm dicke Feuerschutzplatten (GKF) mit einer Spannweite $l \leq 500$ mm oder
c) Bretterschalung nach 10.7.3(1), Aufzählungen 6) und 7), mit einer Dicke nach Bild 10.16 von $d_D \geq 16$ mm.

^b Ersetzbar durch Bretterschalung (gespundet) mit $d \geq 21$ mm.

^c Ersetzbar durch $\geq 9,5$ mm dicke Gipsplatten.

^d Ersetzbar durch ≥ 15 mm dicke Gipsplatten.

^e Erreichbar z. B. mit $2 \times 9,5$ mm.

^f Siehe 10.7.3(8) bis 10.7.3(10).

Tabelle 10.12 — Decken in Holztafelbauart mit brandschutztechnisch nicht notwendiger Dämmschicht

Legende

- 1 schwimmender Estrich oder schwimmender Fußboden
- 2 obere Beplankung oder Schalung
- 3 Holzrippe
- 4 (brandschutztechnisch nicht notwendige) Dämmschicht
- 5 untere Beplankung oder Bekleidung
- 6 Bekleidung

Zeile	Holzrippen nach 10.7.2	Untere Beplankung oder Bekleidung nach 10.7.3				Obere Beplankung oder Schalung nach 10.7.3	Schwimmender Estrich oder schwimmender Fußboden nach 10.7.5 aus				Feuerwiderstandsklasse-Benennung				
		Holzwerkstoffplatten mit $\rho \geq 600 \text{ kg/m}^3$	Feuerschutzplatten (GKF)		Zul. Spannweite ^g	aus Holzwerkstoffplatten mit $\rho \geq 600 \text{ kg/m}^3$	Dämmschicht mit $\rho \geq 30 \text{ kg/m}^3$	Mörtel, Gips oder Gussasphalt	Holzwerkstoffplatten, Brettern oder Parkett	Gipsplatten					
			Mindestdicke									Mindestdicke	Mindestdicke		
			d_1 mm	d_1 mm									d_2 mm	d_3 mm	d_4 mm
1		19^a			625	16^b	15^d	20			F 30-B				
2	40	19^a			625	16^b	15^d		16						
3		19^a			625	16^b	15^d			9,5					
4			12,5 + 12,5		400	19^c	15^d	20			F 60-B				
5	40		12,5 + 12,5		400	19^c	30^e		25						
6			12,5 + 12,5		400	19^c	15^d			18^f					

^a Ersetzbar durch

- a) ≥ 16 mm dicke Holzwerkstoffplatten (untere Lage) + 9,5 mm dicke GKB- oder GKF-Platten (raumseitige Lage) oder
- b) $\geq 12,5$ mm dicke Feuerschutzplatten (GKF) mit einer Spannweite $l \leq 400$ mm oder
- c) ≥ 15 mm dicke Feuerschutzplatten (GKF) mit einer Spannweite $l \leq 500$ mm oder
- d) ≥ 50 mm dicke Holzwolleplatten mit einer Spannweite $l \leq 500$ mm oder
- e) ≥ 25 mm dicke Holzwolleplatten mit einer Spannweite $l \leq 500$ mm mit ≥ 20 mm dickem Putz nach DIN EN 998-1, DIN EN 13279-1 in Verbindung mit DIN 18550-2 bzw. DIN EN 13914-2 oder
- f) $\geq 9,5$ mm dicke Putzträgerplatten (GKP) nach DIN 18180 mit einer Spannweite $l \leq 500$ mm mit ≥ 20 mm dickem Putz aus Gipsmörtel oder gipshaltigem Mörtel nach DIN EN 998-1, DIN EN 13279-1 in Verbindung mit DIN 18550-2 bzw. DIN EN 13914-2 oder
- g) Bretterschalung nach 10.7.3(1), Aufzählungen 6) und 7), mit einer Dicke nach Bild 10.16 von $d_D \geq 19$ mm.

^b Ersetzbar durch Bretterschalung (gespundet) mit $d \geq 21$ mm.

^c Ersetzbar durch Bretterschalung (gespundet) mit $d \geq 27$ mm.

^d Ersetzbar durch $\geq 9,5$ mm dicke Gipsplatten.

^e Ersetzbar durch ≥ 15 mm dicke Gipsplatten.

^f Erreichbar z. B. mit $2 \times 9,5$ mm.

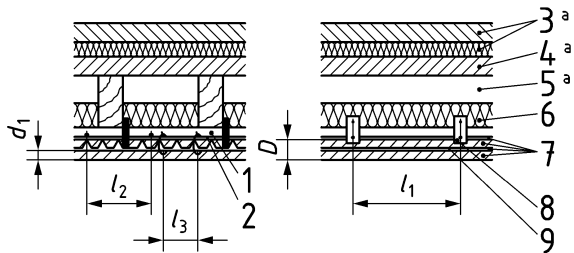
^g Siehe 10.7.3(8) bis 10.7.3(10).

DIN 4102-4:2016-05

Tabelle 10.13 — Decken in Holztafelbauart mit brandschutztechnisch nicht notwendiger Dämmschicht mit Drahtputzdecken nach DIN 4121

Zeile	Zulässige Spannweite der Tragstäbe		Zulässige Abstände der Querstäbe		Mindestputzdicke ^c bei Verwendung von			Feuerwiderstandsklassenbenennung
	Tragstäbe $\varnothing \geq 7^b$ mm	Putzträger aus Drahtgewebe l_1 mm	Putzträger aus Rippenstreckmetall l_1 mm	Querstäbe $\varnothing \geq 5^b$ mm	Putzträgerbefestigungspunkte l_3 mm	Putze aus Kalk-Zementmörtel nach DIN EN 998-1 sowie Gipsmörtel nach DIN EN 13279-1 jeweils in Verbindung mit DIN 18550-2 bzw. DIN EN 13914-2 d_1 mm	Vermiculite- oder Perlite- Putz nach 5.1.4(5) d_1 mm	
1	750	500	1 000	1 000	200	15	10	F 30-B
2	700	400	800	750	200	25	20	F 60-B

^a	nach den Angaben von Tabelle 10.12, Zeile 1 bis 6
^b	Die Quer- und Tragstäbe dürfen bei Decken der Feuerwiderstandsklasse F 30 unter Fortlassen der Befestigungsglaschen oder Abhänger auch unmittelbar unter den Holzrippen mit Krampen befestigt werden.
^c	d_1 über Putzträger gemessen; die Gesamtputzdicke muss $D \geq d_1 + 10$ mm sein — das heißt, der Putz muss den Putzträger ≥ 10 mm durchdringen.



Legende

- 1 Querstab $\varnothing \geq 5$
- 2 Tragstab $\varnothing \geq 7$
- 3 schwimmender Estrich oder schwimmender Fußboden^a
- 4 obere Beplankung oder Schalung^a
- 5 Holzrippe^a
- 6 (brandschutztechnisch nicht notwendige) Dämmschicht
- 7 Drahtputzdecke nach DIN 4121
- 8 Befestigungsglasche oder Abhänger
- 9 Putzträger aus Drahtgewebe oder Rippenstreckmetall

10.8 Klassifizierte Holzbalkendecken

10.8.1 Anwendungsbereich, Brandbeanspruchung

(1) Die Angaben von 10.8 gelten für von unten oder von oben beanspruchte Holzbalkendecken nach DIN EN 1995-1-1 mit DIN EN 1995-1-1/NA mit Holzbalken aus Nadelschnittholz oder Balkenschichtholz mindestens der Festigkeitsklasse C 24, Laubschnittholz mindestens der Festigkeitsklasse D 30 oder aus Brettschichtholz mindestens der Festigkeitsklasse GL 24c oder aus Furnierschichtholz nach DIN EN 14374. Es wird zwischen Decken mit

- a) vollständig freiliegenden, 3-seitig dem Feuer ausgesetzten (siehe 10.8.2),
- b) verdeckten (siehe 10.8.3) und
- c) teilweise freiliegenden, 3-seitig dem Feuer ausgesetzten (siehe 10.8.4)

Holzbalken unterschieden.

(2) Bei den klassifizierten Decken ist die Anordnung zusätzlicher Bekleidungen — Bekleidungen aus Stahlblech ausgenommen — an der Deckenunterseite und die Anordnung von Fußbodenbelägen auf der Deckenoberseite ohne weitere Nachweise erlaubt.

(3) Durch die Bekleidungen/Beplankungen von klassifizierten Decken dürfen einzelne elektrische Leitungen durchgeführt werden, wenn der verbleibende freie Lochquerschnitt mit Gipsmörtel oder einem ähnlich brandschutztechnisch wirksamen Material in Bekleidungs-/Beplankungsdicke verschlossen wird.

ANMERKUNG Regelungen zur Durchführung von Leitungen können den Leitungsanlagenrichtlinien der Bundesländer entnommen werden.

10.8.2 Holzbalkendecken mit vollständig freiliegenden, 3-seitig dem Feuer ausgesetzten Holzbalken

(1) Vollständig freiliegende, 3-seitig dem Feuer ausgesetzte Holzbalken von Holzbalkendecken werden nach den Schema-Skizzen in den Tabellen 10.14 bis 10.16 von drei Seiten der Brandbeanspruchung ausgesetzt. Sie müssen die in den Tabellen 10.14 bis 10.16 angegebenen Mindestquerschnittsmaße besitzen.

Tabelle 10.14 — Holzbalkendecken mit 3-seitig dem Feuer ausgesetzten Holzbalken mit 2-lagiger oberer Schalung F 30-B

Mindestdicken		Federn und Verschraubung
d_1 mm	d_2 mm	
38	19	siehe Schema-Skizze

Maße in Millimeter

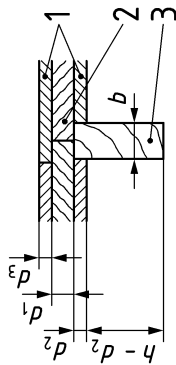
A-A

Legende

- 1 Sofern 3 und/oder 4 nicht gespundet, lose Feder aus Sperrholz oder harter Holzfaserverplatte
- 2 gegebenenfalls Zwischenschicht aus Filz oder Pappe
- 3 Holzwerkstoffplatten, Rohdichte $\geq 600 \text{ kg/m}^3$ (Fugenabdeckung durch Plattenversatz)
- 4 Holzwerkstoffplatten, Rohdichte $\geq 600 \text{ kg/m}^3$
- 5 Holzbalken nach DIN EN 1995-1-2 mit DIN EN 1995-1-2/NA, siehe auch 8.1

Tabelle 10.15 — Holzbalkendecken mit 3-seitig dem Feuer ausgesetzten Holzbalken ohne schwimmenden Estrich oder schwimmenden Fußboden

Zeile	Schalung nach 10.7.3 (2) aus Holzwerkstoffplatten mit $\rho \geq 600 \text{ kg/m}^3$		Brettern oder Bohlen		Fugenabdeckung				Feuerwiderstands-klasse-Benennung	
	Fugenaus-bildung	Mindest-dicke d_1 mm	Fugenaus-bildung	Mindest-dicke d_1 mm	aus Holzwerkstoff-platten d_2 mm	aus Gipsplatten d_3 mm	aus Mineralwolle-Platten ^d Mindest-dicke d_3 mm	Mindestfugen-versatz e mm		
1			Bild a)	50	keine Anforderungen					
2			Bild b)	40		9,5 ^c	15	30	60	F 30-B
3										
4	Bild c)	40 ^a			30 ^b					
5	Bild d)	40 ^a			30 ^b					
6	Bild e)	70 ^a			30 ^b	9,5 ^c			60	
7					30 ^b		15	30	60	F 60-B
8			Bild f)	70		9,5 ^c			60	
9							15	30	60	



Legende

- 1 Fugenabdeckungen — siehe Ausführungen in den Zeilen 2 bis 9
- 2 Schalung
- 3 Holzbalken nach DIN EN 1995-1-2 mit DIN EN 1995-1-2/NA, siehe auch 8.1

Tabelle 10.15 (fortgesetzt)

a)		b)		c)	
d)		e)		f)	
a	Bei schwerentflammbaren Holzwerkstoffplatten darf die Mindestdicke um 10 % verringert werden.				
b	Befestigungsabstände in Fugennichtung ≤ 200 mm; es darf auch Holz verwendet werden.				
c	Ersetzbar durch ≥ 13 mm dicke Holzwerkstoffplatten.				
d	Nach DIN EN 13162; Baustoffklasse mindestens normalentflammbar.				

DIN 4102-4:2016-05

Tabelle 10.16 — Holzbalkendecken mit 3-seitig dem Feuer ausgesetzten Holzbalken mit schwimmendem Estrich oder schwimmendem Fußboden

Zeile	Schalung nach 10.7.3 (2)		Mineralwolle-Dämmschicht mit $\rho \geq 30 \text{ kg/m}^3$	Fußboden ^b		Feuerwiderstandsklasse-Benennung
	Mindestdicke bei Verwendung von Holzwerkstoffplatten mit $\rho \geq 600 \text{ kg/m}^3$ d_1 mm	Brettern oder Bohlen d_1^a mm		Mindestdicke d_2 mm	Mindestdicke bei Verwendung von Holzwerkstoffplatten mit $\rho \geq 600 \text{ kg/m}^3$ d_3 mm	
1	25	28	15	16	21	F 30-B
2	19 + 16 ^c	22 + 16 ^c	15	16	21	
3	45	50	30	25	28	F 60-B
4	35 + 19 ^c	40 + 19 ^c	30	25	28	

Legende

1 schwimmender Estrich oder Fußboden, Fußboden auf Lagerhölzern

2 Mineralwolle-Dämmschicht

3 gegebenenfalls Zwischenschicht — z. B. aus Gründen des Schallschutzes — aus Beton, Schüttung, Kork, Holzwerkstoffen oder Ähnlichem

4 Schalung

5 Holzbalken nach DIN EN 1995-1-2 mit DIN EN 1995-1-2/NA, siehe auch 8.1

^a Dicke nach Bild 10.16 mit $d_D \geq d_1$.

^b Anstelle der hier angegebenen Fußböden dürfen auch schwimmende Estriche oder schwimmende Fußböden mit den in Tabelle 10.11 angegebenen Mindestdicken verwendet werden.

^c Die erste Zahl gilt für die tragende Schalung; die zweite Zahl gilt für eine zusätzliche, untere Bretterschalung mit einer Dicke nach Bild 10.16 von $d_D \geq d_1$.

(2) Holzbalkendecken ohne schwimmenden Estrich oder schwimmenden Fußboden müssen eine Schalung aus Holzwerkstoffplatten, Brettern oder Bohlen nach den Angaben von 10.7.3(2) besitzen.

(3) Holzbalkendecken ohne schwimmenden Estrich oder schwimmenden Fußboden mit 2-lagiger oberer Schalung müssen nach den Angaben von Tabelle 10.14 ausgeführt werden.

(4) Holzbalkendecken ohne schwimmenden Estrich oder schwimmenden Fußboden — im Allgemeinen jedoch mit Fugenabdeckungen (Ausnahme siehe Tabelle 10.15, Zeile 1, Bild a)) — müssen nach den Angaben von Tabelle 10.15 ausgeführt werden.

(5) Holzbalkendecken mit schwimmendem Estrich oder schwimmendem Fußboden ohne 2-lagige Schalung müssen nach den Angaben von Tabelle 10.16 ausgeführt werden.

10.8.3 Holzbalkendecken mit verdeckten Holzbalken

(1) Für Holzbalkendecken mit verdeckten Holzbalken gelten die Bedingungen nach 10.7 sinngemäß. Abweichend hiervon dürfen

- a) zwischen der oberen Schalung und den Holzbalken Querhölzer angeordnet und
- b) anstelle der notwendigen Dämmschicht auch Einschubböden mit Lehmschlag mit einer Dicke $d \geq 60 \text{ mm}$ verwendet werden.

(2) Die unter Aufzählung a) angeführten Querhölzer dürfen auch mit Zapfen oder Versätzen in die Holzbalken eingebunden werden, wenn die Verbindung oberhalb der notwendigen Dämmschicht oder oberhalb des Einschubbodens liegt. Wegen anderer Verbindungen siehe 8.2.

(3) Die Mindestbreite der Querhölzer muss 40 mm betragen.

(4) Holzbalkendecken mit verdeckten Holzbalken können zusätzlich nach den Randbedingungen von Tabelle 10.17 ausgeführt werden, z. B. zur Verbesserung von Altbauten.

(5) Anstelle der in Tabelle 10.17 dargestellten Drahtputzdecke nach DIN 4121 dürfen auch Feuerschutzplatten (GKF) nach DIN 18180 mit einer Dicke von 25 mm oder $2 \times 12,5$ mm bei einer Spannweite von $l \leq 500$ mm verwendet werden.

Tabelle 10.17 — Holzbalkendecken F 30-B mit verdeckten Holzbalken (z. B. in Altbauten)

Maße in Millimeter					
Legende					
1	Fußbodenbretter oder Unterboden		4	Drahtputzdecke mit Lattung DIN 4121 nach Tabelle 10.13	
2	Einschubboden ohne/mit brandschutztechnisch nicht notwendiger Dämmschicht		5	Tragstab	
3	Rohrputzdecke oder ähnliches		6	schwimmender Estrich oder schwimmender Fußboden nach 10.7.5	
Zeile	Mindestbreite der Holzbalken	Mindestdicke der Fußbodenbretter oder des Unterbodens	Zulässige Spannweite des Putzträgers bei		Mindestputzdicke ^a
	b mm	d_2 mm	Drahtgewebe l mm	Rippenstreckmetall l mm	
1	120	28	500	1 000	15
2	160	21	500	1 000	15
^a Putze aus Kalk-Zementmörtel nach DIN EN 998-1 sowie Putze aus Gipsmörtel nach DIN EN 13279-1 jeweils in Verbindung mit DIN 18550-2 bzw. DIN EN 13914-2. d_1 über Putzträger gemessen; die Gesamtputzdicke muss $D \geq d_1 + 10$ mm sein — d.h. heißt, der Putz muss den Putzträger ≥ 10 mm durchdringen. Zwischen Rohrputz oder ähnlichem und Drahtputz darf kein wesentlicher Zwischenraum sein (siehe Schema-Skizze).					

10.8.4 Holzbalkendecken mit teilweise freiliegenden, 3-seitig dem Feuer ausgesetzten Holzbalken

(1) Teilweise freiliegende Holzbalken von Holzbalkendecken sind Balken, die nach der Schema-Skizze in Tabelle 10.18 nur im unteren Bereich von drei Seiten der Brandbeanspruchung ausgesetzt sind.

(2) Als untere Bekleidung — siehe auch Ausführungszeichnung in Tabelle 10.18 — können die in 10.7.3(1) angegebenen Bekleidungen verwendet werden.

DIN 4102-4:2016-05

Tabelle 10.18 — Holzbalkendecken mit teilweise freiliegenden Holzbalken mit brandschutztechnisch nicht notwendiger Dämmschicht

Maße in Millimeter

Legende

- 1 schwimmender Estrich oder schwimmender Fußboden
- 2 Schalung
- 3 (brandschutztechnisch nicht notwendige) Dämmschicht;
- 4 Holzlatten $\geq 40/60$ mm, befestigt mit Nägeln in 2 verschiedenen Höhen
- 5 Bekleidung 1- oder 2-lagig; siehe auch 10.8.4(8)
- 6 Holzbalken nach DIN EN 1995-1-2 mit DIN EN 1995-1-2/NA, siehe auch 8.1

Zeile	Bekleidung nach 10.8.4(2) bis (6)			Schalung nach 10.8.4(9) und (10)	Schwimmender Estrich oder schwimmender Fußboden nach 10.7.5				Feuerwiderstandsklasse-Benennung
	aus Holzwerkstoffplatten mit $\rho \geq 600 \text{ kg/m}^3$	aus Feuerschutzplatten (GKF)	Zul. Spannweite ^g	aus Holzwerkstoffplatten mit $\rho \geq 600 \text{ kg/m}^3$ Mindestdicke	Dämmschicht mit $\rho \geq 30 \text{ kg/m}^3$	Mörtel, Gips oder Gussasphalt	Holzwerkstoffplatten, Bretter oder Parkett	Gipsplatten	
	d_1 mm	d_1 mm	l mm	d_2 mm	d_3 mm	d_4 mm	d_4 mm	d_4 mm	
1	19 ^a		625	16 ^b	15 ^d	20			F 30-B
2	19 ^a		625	16 ^b	15 ^d		16		
3	19 ^a		625	16 ^b	15 ^d			9,5	
4		2 × 12,5	400	19 ^c	15 ^d	20			F 60-B
5		2 × 12,5	400	19 ^c	30 ^e		25		
6		2 × 12,5	400	19 ^c	15 ^d			18 ^f	

^a Ersetzbar durch

- a) ≥ 16 mm dicke Holzwerkstoffplatten (obere Lage) + 9,5 mm dicke GKB- oder GKF-Platten (untere Lage) oder
- b) $\geq 12,5$ mm dicke Feuerschutzplatten (GKF) mit einer Spannweite $l \leq 400$ mm oder
- c) ≥ 15 mm dicke Feuerschutzplatten (GKF) mit einer Spannweite $l \leq 500$ mm oder
- d) ≥ 50 mm dicke Holzwoleplatten mit einer Spannweite $l \leq 500$ mm oder
- e) ≥ 21 mm dicke Bretter (gespundet).

^b Ersetzbar durch Bretter (gespundet) mit $d \geq 21$ mm.

^c Ersetzbar durch Bretter (gespundet) mit $d \geq 27$ mm.

^d Ersetzbar durch $\geq 9,5$ mm dicke Gipsplatten.

^e Ersetzbar durch ≥ 15 mm dicke Gipsplatten.

^f Erreichbar z. B. mit 2 × 9,5 mm.

^g Siehe 10.7.3(8) bis 10.7.3(10).

(3) Alle Platten müssen eine geschlossene Fläche besitzen und mit ihren Längsrändern dicht an den Holzbalken anschließen. Querfugen von Gipsplatten sind nach DIN 18181 zu verspachteln. Holzwerkstoffplatten sind in Querfugen mit Nut und Feder oder über Spundung dicht zu stoßen. Bei mehrlagigen Bekleidungen sind die Stöße zu versetzen, wobei jede Lage für sich an Holzlatten ≥ 40 mm/60 mm zu befestigen ist.

(4) Bei Bekleidungen aus Brettern muss d_D (nach Bild 10.16) $\geq d_1$ (nach Tabelle 10.18, Fußnote a, Buchstabe e)) sein.

(5) Die Mindestdicke und die zulässige Spannweite der Bekleidungen sind aus Tabelle 10.18 zu entnehmen.

(6) Bei größeren Abständen der Balken gelten die Angaben von 10.7.3(8) bis (10) sinngemäß.

(7) In Holzbalkendecken nach den Angaben von Tabelle 10.18 ist brandschutztechnisch keine Dämmschicht notwendig.

(8) Die Dicke der Bekleidung nach Tabelle 10.18, Zeilen 1 bis 3, mit $d_1 = 19$ mm und die Dicke der Schalung nach den Zeilen 1 bis 3 mit $d_2 = 16$ mm dürfen um jeweils 3 mm verringert werden, wenn eine brandschutztechnisch wirksame Dämmschicht angeordnet wird. Sie muss aus Mineralwolle-Dämmstoffen nach DIN EN 13162 bestehen, nichtbrennbar sein, einen Schmelzpunkt ≥ 1000 °C nach DIN 4102-17 aufweisen, hinsichtlich Dicke und Rohdichte die Anforderungen nach Tabelle 10.11 erfüllen und darf nicht glimmen. Dämmschichten müssen so eingebaut werden, dass diese vollflächig, dicht gestoßen eingebaut sind. Bei der Feuerwiderstandsklasse F 60-B darf entsprechend verfahren werden, wobei nur die Dicke der Schalung nach Tabelle 10.18, Zeilen 4 bis 6, mit $d_2 = 19$ mm um 3 mm verringert werden darf.

(9) Als Schalung können verwendet werden:

- 1) Sperrholz nach DIN EN 13986 mit DIN EN 636 und DIN 20000-1,
- 2) Spanplatten nach DIN EN 13986 mit DIN EN 312 und DIN 20000-1,
- 3) gespundete Bretter aus Nadelholz nach DIN 4072,
- 4) Holzfaserverplatten nach DIN EN 13986 mit DIN EN 622 und DIN 20000-1,
- 5) OSB-Platten nach DIN EN 13986 mit DIN EN 300 und DIN 20000-1,
- 6) Massivholzplatten nach DIN EN 13986 mit DIN EN 13353 und DIN 20000-1,
- 7) Furnierschichtholz nach DIN EN 13986 mit DIN EN 14279 und DIN 20000-1,
- 8) Zementgebundene Spanplatten nach DIN EN 13986 mit DIN EN 634-2 und DIN 20000-1.

(10) Alle Platten und Bretter sind auf Holzbalken dicht zu stoßen; wegen der Mindestdicke siehe Tabelle 10.18.

(11) Für den schwimmenden Estrich oder schwimmenden Fußboden gelten die Angaben von 10.7.5 sinngemäß. Die Mindestdicken sind den Angaben nach Tabelle 10.18 zu entnehmen.

10.9 Klassifizierte Dächer aus Holz und Holzwerkstoffen

10.9.1 Anwendungsbereich, Brandbeanspruchung

(1) Die Angaben von 10.9 gelten für von unten beanspruchte Dächer aus Holz und Holzwerkstoffen — auch in Tafelbauart —, die auf der Oberseite eine durchgehende Bedachung aufweisen.

(2) Die Angaben gelten auch für Dächer mit Öffnungen, wie Oberlichter, Lichtkuppeln, Luken usw., wenn die Leibungen dieser Öffnungen von der Unterkante der unteren Beplankung oder Bekleidung bis zur Oberkante der oberen Beplankung, Schalung oder Dachhaut vollständig entsprechend den Vorgaben für die untere

DIN 4102-4:2016-05

Beplankung oder Bekleidung ausgekleidet ist oder wenn nachgewiesen ist, dass das Brandverhalten der Dächer durch die Anordnung derartiger Öffnungen nicht nachteilig beeinflusst wird.

(3) Bei den klassifizierten Dächern ist die Anordnung zusätzlicher Bekleidungen — Bekleidungen aus Stahlblech ausgenommen — an der Dachunterseite ohne weitere Nachweise erlaubt.

(4) Die Bedachungen dürfen beliebig sein; die bauaufsichtlichen Bestimmungen der Länder sind zu beachten. Angaben über Bedachungen, die gegen Flugfeuer und strahlende Wärme widerstandsfähig sind, sind in 11.4 enthalten.

(5) Folien und Bahnen beeinflussen die angegebenen Feuerwiderstandsklassen-Benennungen nicht.

10.9.2 Dächer mit Sparren oder ähnlichem

(1) Dächer mit Sparren, die eine obere Beplankung bzw. Schalung aufweisen und die verdeckt angeordnet sind, sind nach den Angaben von Tabelle 10.19 zu bemessen.

(2) Bei größeren Abständen der Sparren gelten die Angaben von 10.7.3(8) bis 10.7.3(10) sinngemäß.

Tabelle 10.19 — Dächer mit Sparren oder ähnlichem

Legende

- 1 Bedachung
- 2 obere Beplankung oder Schalung
- 3 Sparren oder ähnliches
- 4 (brandschutztechnisch nicht notwendige) Dämmschicht^d
- 5 untere Beplankung oder Bekleidung, ein- oder zweilagig^d

Zeile	Sparren oder ähnliches nach 10.7.2 Mindestbreite <i>b</i> mm	Untere Beplankung oder Bekleidung nach				Zul. Spannweite ^e <i>l</i> mm	Obere Beplankung oder Schalung nach aus Holzwerkstoffplatten mit $\rho \geq 600 \text{ kg/m}^3$ Mindestdicke <i>d</i> ₃ mm	Bedachung — 10.9.1(4)	Feuerwiderstandsklassen-Benennung
		aus Holzwerkstoffplatten mit $\rho \geq 600 \text{ kg/m}^3$		aus Feuerschutzplatten (GKF)			<i>d</i> ₃ mm		
		Mindestdicke <i>d</i> ₁ mm	Mindestdicke <i>d</i> ₁ <i>d</i> ₂ mm	Mindestdicke <i>d</i> ₁ <i>d</i> ₂ mm	Mindestdicke <i>d</i> ₃ mm				
1	40	19 ^a			625	16 ^b	siehe	F 30-B	
2	40		12,5	12,5	400	19 ^c		F 60-B	

^a Ersetzbar durch

- a) ≥ 16 mm dicke Holzwerkstoffplatten (obere Lage) + 9,5 mm dicke GKB- oder GKF-Platten (untere Lage) oder
- b) $\geq 12,5$ mm dicke Feuerschutzplatten (GKF) mit einer Spannweite $l \leq 400$ mm oder
- c) ≥ 15 mm dicke Feuerschutzplatten (GKF) mit einer Spannweite $l \leq 500$ mm oder
- d) ≥ 50 mm dicke Holzwoleplatten mit einer Spannweite $l \leq 500$ mm oder
- e) ≥ 25 mm dicke Holzwoleplatten mit einer Spannweite $l \leq 500$ mm mit ≥ 20 mm dickem Putz nach DIN EN 998-1 in Verbindung mit DIN 18550-2 bzw. DIN EN 13914-2 oder
- f) $\geq 9,5$ mm dicke Putzträgerplatten (GKP) nach DIN 18180 mit einer Spannweite $l \leq 500$ mm mit ≥ 20 mm dickem Putz aus Gipsmörtel oder gipshaltigem Mörtel nach DIN EN 13279-1, in Verbindung mit DIN 18550-2 bzw. DIN EN 13914-2 oder
- g) Bretter nach 10.7.3(1), Aufzählungen 6) und 7), mit einer Dicke nach Bild 10.16 mit $d_D \geq 19$ mm.

^b Ersetzbar durch Bretter (gespundet) mit $d \geq 21$ mm.

^c Ersetzbar durch Bretter (gespundet) mit $d \geq 27$ mm.

^d Siehe auch 10.9.2(6).

^e Siehe 10.9.3(4) und 10.7.3(8) bis (10).

(3) Sofern auf der Dachoberseite

- a) eine ≥ 50 mm dicke Kiesschüttung oder
- b) eine ≥ 50 mm dicke Schicht aus dicht verlegten Betonplatten oder
- c) ein schwimmender Estrich nach 10.7.5

angeordnet wird, können die Dächer auch bei Brandbeanspruchung von oben in die jeweils angegebenen Feuerwiderstandsklassen und Benennungen eingestuft werden.

(4) Bei Bekleidungen aus Brettern ist die Dicke d_D nach Bild 10.16 maßgebend.

DIN 4102-4:2016-05

(5) In Dächern nach den Angaben von Tabelle 10.19 ist brandschutztechnisch keine Dämmschicht notwendig.

(6) Bei Anordnung einer brandschutztechnisch wirksamen Dämmschicht gilt 10.8.4(8).

10.9.3 Dächer mit Dachträgern und Dachbindern oder ähnlichem

(1) Dächer mit Dachträgern und Dachbindern oder ähnlichem, die auf der Oberseite

- a) eine Bedachung oder
- b) eine Schalung beliebiger Dicke mit einer Bedachung

besitzen, müssen an der Unterseite eine Bekleidung und erforderlichenfalls eine brandschutztechnisch notwendige Dämmschicht nach den Angaben von 10.9.3(6) aufweisen.

(2) Als Beplankung bzw. Bekleidung — siehe auch die Ausführungszeichnungen in den Tabellen 10.20 bis 10.23 — können die angegebenen Werkstoffe verwendet werden.

(3) Beplankungen bzw. Bekleidungen müssen eine geschlossene Fläche besitzen. Platten müssen dicht gestoßen werden. Fugen von Gipsplatten müssen nach DIN 18181 verspachtelt werden.

(4) Die Bekleidung ist mit oder ohne Anordnung einer Grund- und/oder Traglattung, auch in Form von Metallprofilen, an den Dachträgern und Dachbindern oder ähnlichem nach den Bestimmungen der Normen, z. B. DIN 18181, zu befestigen. Die Beplankung bzw. Bekleidung muss die in den Tabellen 10.20 bis 10.23 angegebenen Mindestdicken aufweisen; die angegebenen zulässigen Spannweiten dürfen nicht überschritten werden.

(5) Der Zwischenraum zwischen Dämmschicht und Bedachung darf belüftet sein.

(6) In Dächern nach Tabelle 10.20, Zeilen 5 bis 10, ist brandschutztechnisch eine Dämmschicht notwendig. Sie muss aus Mineralwolle-Dämmstoffen nach DIN EN 13162 bestehen, nichtbrennbar sein, einen Schmelzpunkt $\geq 1\ 000\ ^\circ\text{C}$ nach DIN 4102-17 besitzen und darf nicht glimmen.

(7) Dämmschichten müssen so eingebaut werden, dass diese vollflächig, dicht gestoßen eingebaut sind und nicht aus den Gefachen herausfallen können. Dies kann z. B. durch eine Lattung oder Profile nach 10.9.3(4) erfolgen.

(8) Die Mindestdicke und die Mindestrohdichte der Dämmschichten sind den Angaben von Tabelle 10.20 und 10.23 zu entnehmen.

(9) Bei Dämmschichten aus Schaumkunststoffen nach DIN EN 13163, DIN EN 13164, DIN EN 13165 und DIN EN 13166 in Verbindung mit DIN 4108-10, soweit sie nicht in Dächern nach Tabelle 10.19 oder Tabelle 10.21 verwendet werden, gelten die Angaben von Tabelle 10.22.

(10) Bei einer unteren Beplankung bzw. einer Bekleidung ähnlich Tabelle 10.20, jedoch bei vergrößerter Spannweite, gelten die in Tabelle 10.23 angegebenen Randbedingungen.

Tabelle 10.20 — Dächer F 30-B mit unterseitiger Plattenbekleidung

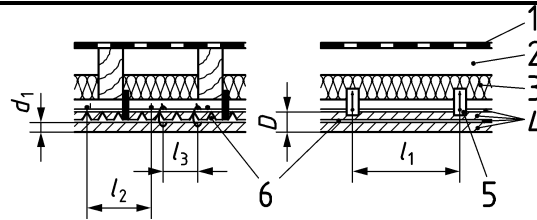
Zeile	Konstruktionsmerkmale ^d , Ausführungsmöglichkeiten 1 bis 3	Bepankung bzw. Bekleidung nach 10.7.3(1)					Dämmschicht, bei brandschutz- technisch notwendigen Dämmschichten nach 10.9.3(6) bis (8)		Dachträger oder Dachbinder oder ähnliches sowie Bedachung	
		aus Holz- werkstoff- platten mit $\rho \geq$ 600 kg/m ³	aus Feuer- schutz- platten (GKF)	aus Putz- träger- platten (GKP)	aus Putz ^e	Zul. Spann- weite	Mindest- dicke	Roh- dicke	b mm	d_3 mm
		d_1 mm	d_2 mm	d_1 mm	d_2 mm	l mm	D mm	ρ kg/m ³		
1		16 + 12,5 ^a				625	Baustoffklasse: Mindestens normalent- flammbar; im Übrigen aus brandschutz- technischen Gründen keine Anforderungen	Zur Erzielung von F 30-B keine Anforderungen, siehe 10.9.1(4)		
2		13 + 15 ^a				625				
3		0	2 × 12,5			500				
4				9,5 ^b	15 ^c	400				
5		0	15			400	40			100
6		0	15			400	60			50
7		0	15			400	80			30
8		13 + 12,5 ^a				625	40			100
9		13 + 12,5 ^a				625	60			50
10		13 + 12,5 ^a				625	80			30

Legende
1 Bedachung
2 Bekleidung

^a Die Gipsplatten sind auf den Holzwerkstoffplatten ($l \leq 625$ mm) mit einer zulässigen Spannweite von 400 mm zu befestigen.
^b Ersetzbar durch ≥ 50 mm dicke Holzwoleplatten nach DIN EN 13168 mit einer Spannweite $l \leq 1\,000$ mm.
^c Ersetzbar durch ≥ 10 mm dicken Vermiculite- oder Perliteputz nach 5.1.4(5).
^d Die Bekleidung kann 1- oder 2-lagig bei den Ausführungsmöglichkeiten 1 bis 3 angebracht werden; zwischen der Bekleidung und den Dach-Trägern dürfen auch Grund- und Traglattungen vorhanden sein, siehe 10.9.3(4).
^e Putz nach DIN EN 13279-1 in Verbindung mit DIN 18550-2 bzw. DIN EN 13914-2.

DIN 4102-4:2016-05

Tabelle 10.21 — Dächer F 30-B mit unterseitiger Drahtputzdecke nach DIN 4121



Legende

- 1 Bedachung: keine Anforderungen, siehe 10.9.1(4)
- 2 Dach-Träger oder –Binder: keine Anforderungen
- 3 Dämmschicht: brandschutztechnisch nicht notwendig; Baustoffklasse: mindestens normalentflammbar
- 4 Drahtputzdecke nach DIN 4121
- 5 Befestigungslasche oder Anhänger ^a
- 6 Putzträger aus Drahtgewebe oder Rippenstreckmetall

Drahtputzdecke nach DIN 4121

Zulässige Spannweite der Tragstäbe		Zulässige Abstände der Querstäbe		Mindestputzdicke ^b bei Verwendung von		
Ø ≥ 7 ^a	Putzträger aus		Ø ≥ 5 ^a	Putzträger-befestigungs-punkte	Putz aus Kalk-Zementmörtel nach DIN EN 998-1 sowie Putz aus Gipsmörtel nach DIN EN 13279-1 jeweils in Verbindung mit DIN 18550-2 bzw. DIN EN 13914-2	Vermiculite- oder Perlite-Putz nach 5.1.4(5)
	Draht-gewebe	Rippen-streck-metall				
mm	l_1 mm	l_1 mm	l_2 mm	l_3 mm	d_1 mm	d_1 mm
750	500	1 000	1 000	200	15	10

^a Die Quer- und Tragstäbe dürfen unter Fortlassen der Befestigungslaschen oder Abhänger auch unmittelbar unter den Dach-Trägern oder -Bindern mit Krampen befestigt werden.

^b d_1 über Putzträger gemessen; die Gesamtputzdicke muss $D \geq d_1 + 10$ mm sein, d. h. der Putz muss den Putzträger ≥ 10 mm durchdringen.

Tabelle 10.22 — Dächer F 30-B mit Dämmschichten aus Schaumkunststoffen nach DIN EN 13163, DIN EN 13164, DIN EN 13165 und DIN EN 13166 in Verbindung mit DIN 4108-10

Konstruktionsmerkmale, Ausführungsmöglichkeiten 1 bis 3

Legende

- 1 Bedachung
- 2 Dämmschicht aus Schaumkunststoffen
- 3 Bekleidung

Zeile	Bekleidung nach 10.9.3(2) bis 10.9.3(4)			Dämmschicht	Dachträger und Dachbinder oder ähnliches sowie Bedachung
	aus Holzwerkstoffplatten mit $\rho \geq 600 \text{ kg/m}^3$ d_1^a mm	aus Feuerschutzplatten (GKF) d_2^a mm	Zulässige Spannweite l mm		
1	19 + 12,5		625	Schaumkunststoff nach DIN EN 13163, DIN EN 13164, DIN EN 13165, DIN EN 13166 in Verbindung mit DIN 4108-10	Für F 30-B keine Anforderungen, siehe 10.9.1(4)
2	16 + 15,0		625		
3	0	2 × 12,5	500		

^a Die Reihenfolge d_1 und d_2 ist beliebig.

Tabelle 10.23 — Dächer F 30-B mit unterseitiger Bekleidung bei großer Spannweite

Konstruktionsmerkmale

Legende

- 1 Bedachung
- 2 Dämmschicht
- 3 Bekleidung

Konstruktionsmerkmale	Bekleidung nach 10.9.3(2) bis 10.9.3(4)			Dämmschicht aus Mineralwolle nach 10.9.3(6) bis 10.9.3(8)		Dachträger und Dachbinder oder ähnliches sowie Bedachung
	aus Holzwerkstoffplatten mit $\rho \geq 600 \text{ kg/m}^3$ d_1 mm	aus Brettern oder Bohlen d_1 mm	Zulässige Spannweite l^c mm	Mindest-Dicke D mm	Mindest-Rohdichte ρ kg/m ³	
	25 ^a	25 ^b	1 250	80	30	d

^a Ersetzbar durch Holzwerkstoffplatten (obere Lage) mit $d_1 = 20 \text{ mm}$ und raumseitige Profilbretter mit $d_2 = 16 \text{ mm}$; d_D (siehe Bild 10.16) $\geq d_2$.

^b d_D (siehe Bild 10.16) $\geq d_1$.

^c Die zulässige Spannweite gilt für die Bekleidung; es sind daher auch die Ausführungsmöglichkeiten 2 und 3 in Tabelle 10.20 ausführbar.

^d Für F 30-B keine Anforderungen, siehe 10.9.1(4).

DIN 4102-4:2016-05

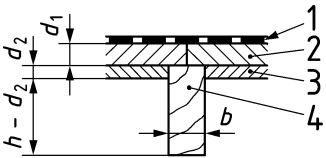
10.9.4 Dächer mit vollständig freiliegenden, 3-seitig dem Feuer ausgesetzten Sparren oder ähnlichem

(1) Die Angaben von 10.8.2(1) gelten sinngemäß. Als tragende Schalung dürfen die in 10.7.3(2) aufgezählten Werkstoffe verwendet werden.

(2) Die Mindestdicke der Schalung ist den Angaben nach Tabelle 10.24 zu entnehmen.

(3) Sofern keine doppelten Spundungen bzw. Nut-Feder-Verbindungen und keine unteren Fugenabdeckungen nach Tabelle 10.24 verwendet werden sollen, gelten die Randbedingungen der Tabelle 10.25.

Tabelle 10.24 — Dächer mit 3-seitig dem Feuer ausgesetzten Sparren oder ähnlichem (mit Fugenabdeckungen — Ausnahme Zeilen 1 und 5)

						
Legende 1 Bedachung, keine Anforderung, siehe 10.9.1(4) 2 Schalung 3 Fugenabdeckung — siehe Zeilen 2 bis 4 4 Sparren nach DIN EN 1995-1-2 mit DIN EN 1995-1-2/NA, siehe auch 8.1						
Zeile	Schalung nach 10.7.3(2) aus				Fugenabdeckung aus Holzwerkstoffplatten Mindestdicke d_2 mm	Feuerwiderstandsklasse-Benennung
	Fugenausbildung	Mindestdicke d_1 mm	Fugenausbildung	Mindestdicke d_1 mm		
1			Bild a)	50	keine Anforderungen	F 30-B
2	Bild b)	40 ^a			30 ^b	
3	Bild c)	40 ^a			30 ^b	
4	Bild d)	70 ^a			30 ^b	F 60-B
5			Bild e)	70	keine Anforderungen	

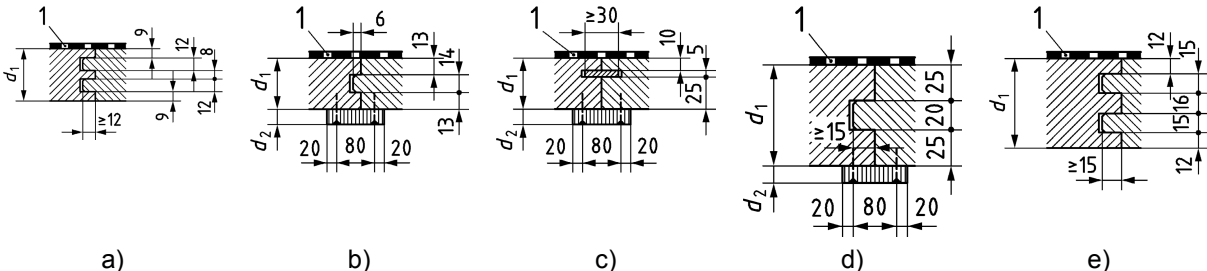
						
Legende 1 Bedachung						
^a Bei schwerentflammaren Holzwerkstoffplatten darf die Mindestdicke um 10 % verringert werden.						
^b Befestigungsabstände in Fugenrichtung ≤ 200 mm; es darf auch Holz verwendet werden.						

Tabelle 10.25 — Dächer F 30-B mit 3-seitig dem Feuer ausgesetzten Sparren oder ähnlichem

Konstruktionsmerkmale					
Zeilen 1 bis 3 Ausführungsmöglichkeit 1			Zeilen 4 bis 6 Ausführungsmöglichkeit 2		
Legende					
1 Bedachung, keine Anforderung, siehe 10.9.1(4)					
2 Mineralwolle-Dämmschicht					
3 Schalung, $d = d_1 + d_2$					
4 Sparren nach DIN EN 1995-1-2 mit DIN EN 1995-1-2/NA, siehe auch 8.1					
5 Lagerhölzer nach 10.9.4(4)					
Zeile	Schalung nach 10.7.3(2)			Dämmschicht aus Mineralwolle nach 10.9.3(6) bis 10.9.3(8)	
	aus Holzwerkstoffplatten $\rho \geq 600 \text{ kg/m}^3$ d_1^a mm	aus Brettern oder Bohlen mit Nut-Feder-Ausbildung d_2^a mm	Zulässige Spannweite l mm	dicke d_3 mm	Mindest- rohdichte ρ kg/m ³
1	28		1 250	80	30
2		28	1 250	80	30
3	25 + 16		1 250	80	30
4	40		1 250		
5		50	1 250		
6	30 + 16		1 250		
^a Bei 2-lagiger Anordnung (siehe Zeilen 3 und 6) ist die Bretterschalung sparrenseitig anzuordnen; bei profilierten Brettern oder Bohlen ist die Dicke nach Bild 10.16 $d_D \geq d_1$ einzuhalten.					

(4) Sofern die Schalung aufgrund der Anordnung von Lagerhölzern nicht durch veränderliche Einwirkungen (z. B. Nutzlasten, Schnee- oder Windlasten) oder das Eigengewicht der Bedachung belastet wird, gelten bei einfacher Spundung und ohne Fugenabdeckung die Randbedingungen von Tabelle 10.25, Zeilen 1 bis 3 (Ausführungsmöglichkeit 1).

(5) Sofern die Schalung durch veränderliche Einwirkungen (z. B. Nutzlasten, Schnee- oder Windlasten) oder das Eigengewicht der Bedachung belastet wird, weil keine Lagerhölzer vorhanden sind, gelten bei einfacher Spundung und ohne Fugenabdeckung die Randbedingungen von Tabelle 10.25, Zeilen 4 bis 6 (Ausführungsmöglichkeit 2).

(6) Dächer mit 2-lagiger oberer Schalung müssen nach den Angaben von Tabelle 10.14 ausgeführt werden, wobei die Bedachung unmittelbar auf der Schalung aufgebracht werden darf.

(7) Sofern eine Bedachung auf Lagerhölzern vorliegt und Dämmschichten aus Schaumkunststoffen nach DIN EN 13163, DIN EN 13164, DIN EN 13165 und DIN EN 13166 in Verbindung mit DIN 4108-10 verwendet werden, gelten die Randbedingungen von Tabelle 10.26.

DIN 4102-4:2016-05

Tabelle 10.26 — Dächer F 30-B mit 3-seitig dem Feuer ausgesetzten Sparren oder ähnlichem bei Anordnung von Lagerhölzern und einer Dämmschicht aus Schaumkunststoffen nach DIN EN 13163, DIN EN 13164, DIN EN 13165 und DIN EN 13166 in Verbindung mit DIN 4108-10

Konstruktionsmerkmale					
Legende					
1 Bedachung auf Lattung, siehe 10.9.1(4)					
2 Dämmschicht aus Schaumkunststoffen nach DIN EN 13163, DIN EN 13164, DIN EN 13165 und DIN EN 13166 in Verbindung mit DIN 4108-10					
3 Schalung, $d = d_1 + d_2 + d_3$					
4 Sparren nach DIN EN 1995-1-2 mit DIN EN 1995-1-2/NA, siehe auch 8.1					
Zeile	Schalung nach 10.7.3(2) aus Holzwerkstoffplatten mit $\rho \geq 600 \text{ kg/m}^3$		Bekleidung aus Bretttern oder Bohlen mit Nut-Feder-Ausbildung	Bekleidung aus Feuerschutzplatten (GKF) ^b	Zulässige Spannweite der Schalung
	Mindestdicke d_1^a	Mindestdicke d_2^a	Mindestdicke d_3	Mindestdicke d_3	l
	mm	mm		mm	mm
1	36				750
2	27				650
3		40			750
4		32			650
5	22 + 19				750
6	25	+	15		750
7	16	+	12,5		650
8			30 + 12,5		750
9			16 + 12,5		650
10			2 × 12,5		500
<p>^a Bei 2-lagiger Anordnung (siehe Zeile 5) ist die Bretterschaltung raumseitig anzuordnen. Es ist die Dicke nach Bild 10.16 $d_D \geq d_1$ einzuhalten. Bei 2-lagiger Anordnung (siehe Zeilen 6 bis 9) darf die GKF-Platte wahlweise oben oder unten (raumseitig) liegen; hinsichtlich d_D gilt der vorstehende Satz.</p> <p>^b Verarbeitung nach DIN 18181.</p>					

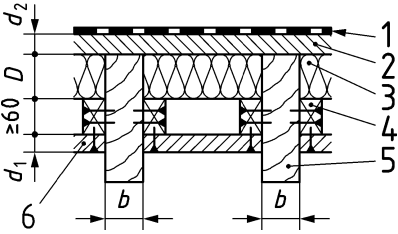
10.9.5 Dächer mit teilweise freiliegenden, 3-seitig dem Feuer ausgesetzten Sparren oder ähnlichem

(1) Teilweise freiliegende Sparren oder ähnliches von Dächern nach der Schema-Skizze in Tabelle 10.27 sind nur im unteren Bereich von drei Seiten der Brandbeanspruchung ausgesetzt.

(2) Als Bekleidung — siehe auch Schema-Skizze in Tabelle 10.27 — können die in 10.7.3(1) angegebenen Bekleidungen verwendet werden.

(3) Alle Platten müssen eine geschlossene Fläche besitzen und mit ihren Rändern dicht an den Sparren oder ähnlichem anschließen. Querfugen von Gipsplatten sind nach DIN 18181 zu verspachteln. Holzwerkstoffplatten müssen eine Rohdichte von $\geq 600 \text{ kg/m}^3$ besitzen und sind in Querfugen mit Nut und Feder dicht zu stoßen. Bei mehrlagigen Bekleidungen sind die Stöße zu versetzen, wobei jede Lage für sich an Holzlatten $\geq 40 \text{ mm}/60 \text{ mm}$ zu befestigen ist.

Tabelle 10.27 — Holzbalkendächer mit teilweise freiliegenden Sparren oder ähnlichem mit nicht notwendiger Dämmschicht

						
Legende 1 Bedachung 2 Schalung 3 (brandschutztechnisch nicht notwendige) Dämmschicht; siehe auch 10.9.5(6) und (7) 4 Holzlatten $\geq 40/60$ mm, befestigt mit Nägeln in 2 verschiedenen Höhen 5 Sparren oder ähnliches nach DIN EN 1995-1-2 mit DIN EN 1995-1-2/NA, siehe auch 8.1 6 Bekleidung 1- oder 2-lagig						
Zeile	Bekleidung nach 10.7.3			Schalung nach 10.7.3(2) aus Holzwerkstoffplatten mit $\rho \geq 600$ kg/m ³ Mindestdicke d_2 mm	Bedachung — — siehe 10.9.1(4)	Feuerwiderstandsklasse-Benennung
	aus Holzwerkstoffplatten mit $\rho \geq 600$ kg/m ³ d_1 mm	aus Feuerschutzplatten (GKF) d_1 mm	Zulässige Spannweite l mm			
1	19 ^a		625	16 ^b	siehe 10.9.1(4)	F 30-B
2		2 × 12,5	400	19 ^c		F 60-B
<p>^a Ersetzbar durch</p> <p>a) ≥ 16 mm dicke Holzwerkstoffplatten (obere Lage) + 9,5 mm dicke GKB- oder GKF-Platten (untere Lage) oder</p> <p>b) $\geq 12,5$ mm dicke Feuerschutzplatten (GKF) mit einer Spannweite $l \leq 400$ mm oder</p> <p>c) ≥ 15 mm dicke Feuerschutzplatten (GKF) mit einer Spannweite $l \leq 500$ mm oder</p> <p>d) ≥ 50 mm dicke Holzwoleplatten mit einer Spannweite $l \leq 500$ mm.</p> <p>^b Ersetzbar durch Bretter (gespundet) mit $d \geq 21$ mm.</p> <p>^c Ersetzbar durch Bretter (gespundet) mit $d \geq 27$ mm.</p>						

(4) Die Mindestdicke und die zulässige Spannweite der Bekleidung sind aus Tabelle 10.27 zu entnehmen. Bei größeren Abständen der Sparren o. ä. gelten die Angaben von 10.7.3(7) und 10.7.3(8) sinngemäß.

(5) Bei Bekleidungen aus Brettern ist die Dicke d_D nach Bild 10.16 maßgebend.

(6) In Dächern nach den Angaben von Tabelle 10.27 ist brandschutztechnisch keine Dämmschicht notwendig.

(7) Bei Anordnung einer brandschutztechnisch wirksamen Dämmschicht gilt 10.8.4(8).

10.10 Klassifizierte Stahlträger- und Stahlbetondecken mit Unterdecken

10.10.1 Anwendungsbereich, Brandbeanspruchung

(1) Die Angaben von 10.10 gelten für von unten (Unterseite der Unterdecke) oder von oben (Oberseite der tragenden Decke) beanspruchte **Stahlträgerdecken** mit Unterdecken sowie für gleichzustellende Dächer mit nachfolgend beschriebenen Merkmalen.

(2) Die **Stahlträger** nach DIN EN 1993 liegen im Zwischendeckenbereich zwischen Unterdecke und Abdeckung; sie bilden mit der Abdeckung die tragende Decke und dürfen aus Vollwandträgern, Fachwerkträgern oder auch Gitterträgern bestehen, sofern die Träger und Fachwerk- oder Gitterstäbe nach

DIN 4102-4:2016-05

DIN EN 1993-1-2:2010-12, Tabelle 4.2 einen A_p/V –Wert $\leq 300 \text{ m}^{-1}$ besitzen. Für die Ermittlung des A_p/V – Wertes ist das Stahlprofil als ungeschützt anzunehmen und für die Profile, auf denen die obere Abdeckung aufliegt, dreiseitige profilfolgende Brandeinwirkung, für sonstige Stäbe von Fachwerk- oder Gitterträgern, auf denen die obere Abdeckung nicht aufliegt, allseitige profilfolgende Brandeinwirkung anzunehmen. Bei Fachwerk- und Gitterträgern müssen alle Stäbe für sich betrachtet einen A_p/V –Wert $\leq 300 \text{ m}^{-1}$ besitzen. Für die Stahlträger ist eine Bemessung unter Normaltemperaturen ausreichend.

(3) Die **Unterdecke** (z. B. nach DIN 18168-1, DIN 4121, DIN EN 13964) schützt die Stahlträger vor raumseitiger Brandbeanspruchung von unten — das heißt vor Brandbeanspruchung von der Unterdecken-Unterseite. Die Unterdecke selbst kann so ausgebildet sein, dass sie allein bei Brandbeanspruchung von unten einer Feuerwiderstandsklasse angehört — siehe 10.10.6.

(4) Die **Abdeckung** nach DIN EN 206-1:2001-07/DIN 1045-2 oder DIN 4213 und DIN EN 1520, DIN EN 1992-1-2 in Verbindung mit dem Nationalen Anhang NA ist mindestens 50 mm dick und schützt die Stahlträger vor Brandbeanspruchung von oben. Die Abdeckung beeinflusst das Brandverhalten der Unterdecke. Es wird unterschieden in:

- a) Abdeckung aus **Leichtbeton** oder **Porenbeton** (Bauart I), und
- b) Abdeckung aus **Normalbeton** (Bauart II).

(5) Entsprechend dem Prüfverfahren nach DIN 4102-2 gelten die Feuerwiderstandsklassen von Stahlträgerdecken mit Unterdecken mit einer Abdeckung aus Leichtbeton auch für Stahlbeton- und Spannbetondecken bzw. -dächer mit Zwischenbauteilen aus Leichtbeton oder Ziegeln nach

- a) DIN 4213 und DIN EN 1520 und DIN 4223 (Normenreihe) (siehe auch 5.15 und 6.2),
- b) DIN 4159 (siehe 5.8) und
- c) DIN EN 15037-2 und DIN EN 15037-3 (siehe 5.7),

jeweils mit einer Unterdecke der beschriebenen Art.

(6) Entsprechend dem Prüfverfahren gelten die Feuerwiderstandsklassen von Stahlträgerdecken mit Unterdecken mit einer Abdeckung aus Normalbeton auch für **Stahlbeton-** und **Spannbetondecken bzw. -dächer** aus Normalbeton mit und ohne Zwischenbauteilen aus Normalbeton (Bauart III), jeweils mit einer Unterdecke der beschriebenen Art. Wegen des günstigeren Brandverhaltens von Stahlbetondecken gegenüber Stahlträgerdecken kann die Bemessung der Unterdecke in bestimmten Fällen jedoch mit geringeren Maßen erfolgen — siehe 10.10.2 bis 10.10.5.

(7) Für die Bemessung der Abdeckungen bzw. tragenden Decken gelten 5.4 bis 5.9 und 5.13, 5.15 sowie 6.2; darin sind die Werte für die Ausführungen mit Unterdecken maßgebend.

(8) Für die Bemessung der Unterdecke gelten 10.10.2 bis 10.10.5.

(9) Die Angaben von 10.10 gelten nicht für eine **Brandbeanspruchung des Zwischendeckenbereichs**, sie gelten deshalb auch nicht für eine Klassifizierung der Unterdecken bei Brandbeanspruchung von oben.

(10) Die Angaben setzen daher voraus, dass sich im Zwischendeckenbereich zwischen Rohdecke und Unterdecke mit Ausnahme der Teile, die zur Unterdeckenkonstruktion gehören, keine brennbaren Bestandteile befinden.

(11) Als unbedenklich gelten außerdem Kabelisolierungen oder Baustoffe, sofern die dadurch entstehende Brandlast möglichst gleichmäßig verteilt und der Heizwert $\leq 7 \text{ kWh/m}^2$ ist.

(12) Die Angaben von 10.10 gelten, sofern im Folgenden nichts anderes beschrieben ist, nur für unbelastete Unterdecken – das heißt, abgesehen vom Eigengewicht dürfen die nachfolgend beschriebenen Unterdecken, auch im Brandfall, nicht belastet werden. Aufbauteile mit Gewicht bis $0,5 \text{ kg/m}^2$ (z. B. Rauchmelder, Bewegungsmelder) dürfen an jeder beliebigen Stelle der Beplankung/Bekleidung der Unterdecke befestigt werden.

(13) Im Zwischendeckenbereich verlegte Leitungen — z. B. Kabel und Rohre —, sonstige Installationen usw. müssen an der tragenden Decke (Rohdecke) mit nichtbrennbaren Baustoffen daher so befestigt werden, dass die beschriebenen Unterdecken im Klassifizierungszeitraum nicht belastet werden.

(14) Die Angaben von 10.10 gelten nur für **Unterdecken ohne Einbauten**. Einbauten, wie z. B. Einbauleuchten, klimatechnische Geräte oder andere Bauteile, die in der Unterdecke angeordnet sind und diese aufteilen oder unterbrechen, heben die brandschutztechnische Wirkung der Unterdecken auf.

(15) Durch die klassifizierten Decken oder Teile davon dürfen einzelne elektrische Leitungen durchgeführt werden, wenn der verbleibende freie Lochquerschnitt mit Gipsmörtel oder einem ähnlich brandschutztechnisch wirksamen Material oder im Fall der Rohdecke mit Mörtel oder Beton nach DIN EN 206-1:2001-07/DIN 1045-2 für Konstruktionen der Feuerwiderstandsklasse F 30 mindestens 60 mm, F 60 mindestens 70 mm, F 90 mindestens 80 mm dick verschlossen wird. Ist die Dicke der Abdeckung nach (4) kleiner als die zuvor genannten Mindestwerte, ist in voller Dicke der Abdeckung zu verschließen.

ANMERKUNG Regelungen zur Durchführung von Leitungen können den Leitungsanlagenrichtlinien der Bundesländer entnommen werden.

(16) Die Klassifizierung der Rohdecken mit Unterdecken (Bauart I bis III) geht nicht verloren, wenn zusätzliche Lasten (z. B. Lampen) durch zusätzliche Unterkonstruktionen/Abhänger direkt in die Rohdecke eingeleitet werden und der Öffnungsquerschnitt in der Beplankung/Bekleidung nicht wesentlich größer ist als das Montagemittel.

Die Klassifizierung von Unterdecken nach Tabelle 10.33, die alleine einer Feuerwiderstandsklasse angehören, geht nicht verloren, wenn Aufbauteile mit einem Gewicht bis 6 kg/m^2 (z. B. Aufbauleuchten, Aufbaulautsprecher), befestigt werden, sofern die Befestigung der Aufbauteile durch die Unterdeckenbekleidung in die Unterkonstruktion der Unterdecken (z. B. Lattung, Stahlblechprofile) erfolgt. Die Belastung aus den Aufbauteilen ist bei der Bemessung der Unterdecken-Unterkonstruktion zu berücksichtigen.

(17) Erlaubt ist auch die Durchführung von Rohren für Sprinkler.

(18) Bei Unterdecken, die bei Brandbeanspruchung von unten allein einer Feuerwiderstandsklasse angehören (siehe 10.10.6), ist die Durchführung von Abhängern nur erlaubt, wenn ausreichende Maßnahmen gegen eine Überschreitung der maximal zulässigen Temperaturerhöhung auf der dem Feuer abgekehrten Seite getroffen werden, wie z. B. eine Ummantelung in derselben Art und Dicke der Bekleidung/Beplankung oder Mineralwolle-Ummantelung mit $\geq 60 \text{ mm}$ / $\geq 40 \text{ kg/m}^3$, Schmelzpunkt $\geq 1\,000 \text{ °C}$. Die maximalen Außenmaße der Abhänger dürfen $20 \text{ mm} \times 20 \text{ mm}$ nicht überschreiten und die Ummantelung erfolgt in voller Höhe von der Oberseite Beplankung/Bekleidung bis zur Rohdecke.

Sollen Unterdecken mit anderen Maßnahmen ausgeführt werden, sind Anwendbarkeitsnachweise für die gesamte Deckenkonstruktion nach den Landesbauordnungen erforderlich.

(19) Die Angaben von 10.10 gelten für geschlossene, an Massivwände angrenzende Unterdecken, deren Anschlüsse dicht ausgeführt werden, sofern im Folgenden nichts anderes beschrieben ist.

Wenn die Unterdecken an leichte Trennwände angrenzen und angeschlossen werden sollen, ist die Bekleidung/Beplankung der Unterdecke an der Trennwand im Deckenhohlraum bis zur Rohdecke zusätzlich hochzuführen.

DIN 4102-4:2016-05

Sofern leichte Trennwände von unten oder oben — das heißt raumseitig oder vom Zwischendeckenbereich — angeschlossen werden, ist die Eignung der Unterdecken und Anschlüsse durch Prüfungen nach DIN EN 1364-2 oder DIN 4102-2:1977-09, 4.1, 6.2.2.3, 7.1 und 7.2 nachzuweisen

(20) Die Klassifizierungen gelten nur für nicht **zusätzlich bekleidete Unterdecken**. Zusätzliche Bekleidungen der Unterdecken — insbesondere Blechbekleidungen — können die brandschutztechnische Wirkung der Unterdecken aufheben.

(21) Anstriche oder Beschichtungen sowie Folien und Bahnen, auch aus brennbaren Baustoffen, mit Dicke $\leq 0,5$ mm beeinflussen nicht die in Abschnitt 10.10 angegebenen Feuerwiderstandsklassen-Benennungen. Bei dickeren Beschichtungen kann die brandschutztechnische Wirkung der Unterdecken verlorengehen.

(22) Stahlträgerbekleidungen nach 7.2 und die Anordnung von Fußbodenbelägen oder Bedachungen auf der Oberseite der tragenden Decken bzw. Dächer sind bei den nachfolgend klassifizierten Decken bzw. Dächern ohne weitere Nachweise erlaubt; gegebenenfalls sind bei Verwendung von brennbaren Baustoffen jedoch bauaufsichtliche Anforderungen zu beachten.

(23) **Dämmschichten im Zwischendeckenbereich** können die Feuerwiderstandsdauer der nachfolgend klassifizierten Decken beeinflussen; es wird im Folgenden daher zwischen

- a) Decken ohne Dämmschicht und
- b) Decken mit Dämmschicht

im Zwischendeckenbereich unterschieden.

(24) Die Befestigung der Unterdecken kann bei Rohdecken der Bauart I bis III mit zugelassenen Metalldübeln in der oberen Abdeckung der tragenden Rohdecke erfolgen, bei Rippendecken der Bauart III auch in die Flanken der Rippen.

Die Bedingungen der Verwendbarkeitsnachweise der Dübel (z. B. hinsichtlich der Mindestbauteildicke) sind zu beachten. Der Dübel darf unter Normaltemperatur bemessen werden. Bis zur Oberseite, der oberen Abdeckung durchgehende Befestigungen sind nur zulässig, wenn sie auf der Oberseite brandschutztechnisch abgedeckt sind, z. B. durch einen Estrich oder schwimmenden Estrich aus nichtbrennbaren Baustoffen. Alternativ können die Unterdecken bei Stahlträgerdecken als Rohdecken der Bauart I oder II an den Flanschen der Stahlträger in Anlehnung an DIN 18168-1 befestigt werden.

10.10.2 Decken der Bauarten I bis III mit hängenden Drahtputzdecken nach DIN 4121

(1) Stahlträgerdecken und Stahlbeton- bzw. Spannbetondecken der Bauarten I bis III nach den Angaben von 10.10.1, jeweils mit hängenden Drahtputzdecken nach DIN 4121, müssen die in Tabelle 10.28 angegebenen Bedingungen erfüllen.

(2) Trennstreifen — z. B. Papierstreifen — müssen $\leq 0,5$ mm dick sein.

Tabelle 10.28 — Decken der Bauarten I bis III mit hängenden Drahtputzdecken nach DIN 4121

Maße in Millimeter

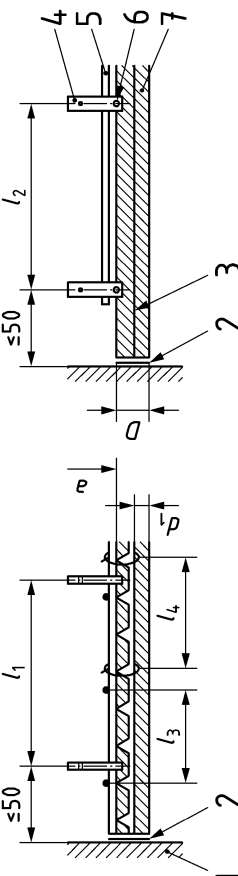
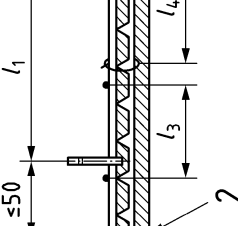
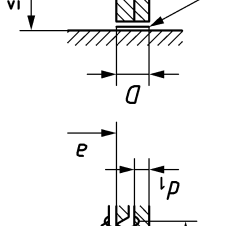
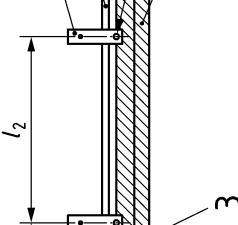
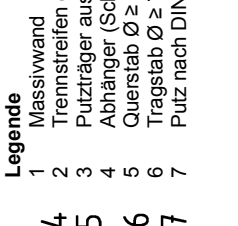
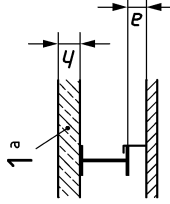
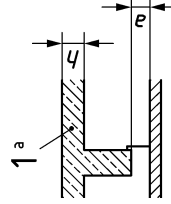
Zeile	Konstruktionsmerkmale und Bauart nach 10.10.1	Im Zwischendeckenbereich ist eine Dämmschicht	Mindest-		Zulässige Spannweite der			Zulässige Abstände der			Mindestputzdicke ^b bei Verwendung von			Feuerwiderstandsklassen-Benennung
			deckendicke	abstand (Abhängenhöhe)	Tragstäbe $\varnothing \geq 7$	Drahtgewebe	Putzträger aus Rippenstreckmetall	Querstäbe $\varnothing \geq 5$	Putzträgerbefestigungspunkte	Kalk-Zement- oder Gipskalkmörtel ^d	Putz aus Gipsmörtel oder gipshaltige Mörtel ^e	Vermiculite- oder Perlite- Putz ^c	d_1	
1	Bauart I 		d	a	l_1	l_2	l_2	l_3	l_4	d_1	d_1	d_1		
2		vorhanden oder nicht vorhanden	50	12	750	500	1 000	1 000	200	15	5	5	F 30-A	
3		vorhanden oder nicht vorhanden	50	15	700	400	800	750	200		20	10	F 60-A	
4	 Legende 1 Leichtbeton 2 Leichtbeton oder Ziegel		50	20	400	350	750	750	200			20	F 90-A	
4	 Legende 1 Leichtbeton 2 Leichtbeton oder Ziegel		50	30	400	350	750	750	200			30	F 120-A	

Tabelle 10.28 (fortgesetzt)

Maße in Millimeter

Zeile	Konstruktionsmerkmale und Bauart nach 10.10.1	Im Zwischendeckenbereich ist eine Dämmschicht	Mindestabstand (Abhängehöhe)		Zulässige Spannweite der Putzträger aus			Zulässige Abstände der			Mindestputzdicke ^b bei Verwendung von				Feuerwiderstandsklassenennung	
			deckendicke	a	Tragstäbe $\varnothing \geq 7$	Drahtgewebe	Rippenstreckmetall	Querstäbe $\varnothing \geq 5$	Putzträgerbefestigungspunkte	Putz aus Kalk-Zement- oder Gipskalkmörtel ^d	Gipsmörtel oder gipshaltige Mörtel ^e	Vermiculite- oder Perlite- Putz ^c	d_1	d_1		d_1
5	Bauart II	vorhanden	d	a	l_1	l_2	l_2	l_3	l_4	d_1	d_1	d_1	d_1	d_1	d_1	
6	 <p>Legende 1 Normalbeton</p>	nicht vorhanden	50	12	750	500	1 000	1 000	200	10	5	5	5	5	5	F 30-A
7		50	15	700	400	800	750	200	15	5	5	5	5	5	5	F 60-A
8		50	20	400	350	750	200	25	15	10	10	10	10	10	10	F 90-A
9		50	30	400	350	750	200	25	15	10	10	10	10	10	10	F 120-A
10	Bauart III	vorhanden	Bemessung nach den Angaben der Zeilen 1 bis 4													
11	 <p>Legende 1 Normalbeton</p>	nicht vorhanden	50	12	750	500	1 000	1 000	200	5	5	5	5	5	5	F 30-A
12		50	15	700	400	800	750	200	15	5	5	5	5	5	5	F 60-A
13		50	20	400	350	750	200	25	15	10	10	10	10	10	10	F 90-A
14		50	30	400	350	750	200	25	15	10	10	10	10	10	10	F 120-A
15		50	40	400	350	750	200	25	15	10	10	10	10	10	10	F 180-A

^a Gilt auch für Decken bzw. Abdeckungen unter Verwendung von Zwischenbauteilen aus Normalbeton.

^b d_1 über Putzträger gemessen; die Gesamtputzdicke muss $D \geq d_1 + 10$ mm sein — das heißt, der Putz muss den Putzträger ≥ 10 mm durchdringen.

^c Vermiculite- oder Perlite-Putz nach 5.1.4(5).

^d Putz aus Kalk-Zementmörtel nach DIN EN 998-1 oder Gipskalkmörtel B3 nach DIN EN 13279-1 jeweils in Verbindung mit DIN 18550-2 bzw. DIN EN 13914-2

^e Putz aus Gipsmörtel B1 oder gipshaltige Mörtel B2 nach DIN EN 13279-1 in Verbindung mit DIN 18550-2 bzw. DIN EN 13914-2.

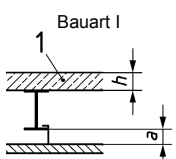
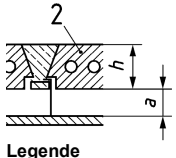
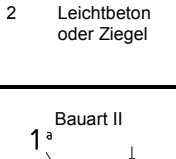
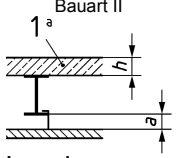
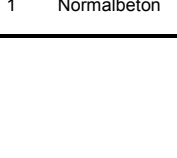

10.10.3 Decken der Bauarten I bis III mit Unterdecken aus Holzwolleplatten nach DIN EN 13168

(1) Stahlträgerdecken und Stahlbeton- bzw. Spannbetondecken der Bauarten I bis III nach den Angaben von 10.10.1, jeweils mit einer Unterdecke aus Holzwolleplatten mit und ohne Putz, müssen die in Tabelle 10.29 angegebenen Bedingungen erfüllen.

(2) Trennstreifen — z. B. Papierstreifen — müssen $\leq 0,5$ mm dick sein.

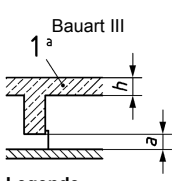
Tabelle 10.29 — Decken der Bauarten I bis III mit Unterdecken aus Holzwolle-Platten nach DIN EN 13168 mit und ohne Putz

Maße in Millimeter

Zeile	Konstruktionsmerkmale und Bauart nach 10.10.1	Im Zwischendeckenbereich ist eine Dämmschicht	Mindest-		Zulässige Spannweite der		Zul. Abstände der Befestigung	Mindestdicke der Holzwolleplatten	Mindestputzdicke bei Verwendung von Putz aus			Feuerwiderstandsklassen-Benennung
			decken-dicke d	abstand (Abhängigkeit) a	Traglattung oder Tragprofile l_1^b	Holzwolle-Platten nach DIN EN 13168 l_2			Gipskalkmörtel ^e d_2	Gipsmörtel oder gips-haltige Mörtel ^f d_2	Vermiculite- oder Perlite-putz ^c d_2	
1		vorhanden oder nicht vorhanden	50	25	1 000	500	200	50 ^d				F 30-AB
2			50	25	1 000	500	200	25	25	20	15	F 30-AB
3	 Legende 1 Leichtbeton 2 Leichtbeton oder Ziegel		50	25	750	500	200	25			25	F 60-AB
4		vorhanden oder nicht vorhanden	50	25	1 000	500	200	50 ^d				F 30-AB
5			50	25	1 000	500	200	25	25	20	15	F 30-AB
6	 Legende 1 Normalbeton		50	25	750	500	200	25			25	F 60-AB

DIN 4102-4:2016-05

Tabelle 10.29 (fortgesetzt)

Zeile	Konstruktionsmerkmale und Bauart nach 10.10.1	Im Zwischendeckenbereich ist eine Dämmschicht	Mindest-		Zulässige Spannweite der		Zul. Abstände der Befestigung	Mindestdicke der Holzwolle-Platten	Mindestputzdicke bei Verwendung von Putz aus			Feuerwiderstandsklassen-Benennung
			decken-dicke	abstand (Abhängen-höhe)	Trag-lattung oder Trag-profile	Holzwohle-Platten nach DIN EN 13168			Gips-kalk-mörtel ^e	Gips-mörtel oder gips-haltige Mörtel ^f	Vermi-culite- oder Perlite-Putz ^c	
			<i>d</i>	<i>a</i>	<i>l</i> ₁ ^b	<i>l</i> ₂	<i>l</i> ₃	<i>d</i> ₁	<i>d</i> ₂	<i>d</i> ₂	<i>d</i> ₂	
7	 <p>Bauart III</p>	vorhanden oder nicht vorhanden	50	25	1 000	500	200	35 ^d				F 30-AB
8			50	25	1 000	500	200	25	15	10	5	F 30-AB
9			50	25	750	500	200	25	20	15	10	F 60-AB
10			Legende 1 Normalbeton	50	50	500	500	200	35			20

a Gilt auch für Decken bzw. Abdeckungen unter Verwendung von Zwischenbauteilen aus Normalbeton.
 b Sofern die Abhänger an der Grundlattung oder den Grundprofilen angebracht werden, ist l_1 (Spannweite der Traglattung oder Tragprofile) gleich dem Abstand der Grundlattung bzw. der Grundprofile.
 c Vermiculite- oder Perlite-Putz nach 5.1.4(5).
 d Stöße sind dicht auszuführen; Fugen sind mit Gipsmörtel oder gipshaltigen Mörteln nach DIN EN 13279-1 in Verbindung mit DIN 18550-2 bzw. DIN EN 13914-2 bzw. zu verspachteln.
 e Putz aus Kalk-Zementmörtel nach DIN EN 998-1 oder Gipskalkmörtel B3 nach DIN EN 13279-1 in Verbindung mit DIN 18550-2 bzw. DIN EN 13914-2
 f Putz aus Gipsmörtel B1 oder gipshaltige Mörtel B2 nach DIN EN 13279-1 in Verbindung mit DIN 18550-2 bzw. DIN EN 13914-2.

10.10.4 Decken der Bauarten I bis III mit Unterdecken aus Putzträgerplatten (GKP) nach DIN 18180 mit Putz

(1) Stahlträgerdecken und Stahlbeton- bzw. Spannbetondecken der Bauarten I bis III nach den Angaben von 10.10.1, jeweils mit einer Unterdecke aus Putzträgerplatten (GKP) nach DIN 18180 mit Putz, müssen die in Tabelle 10.30 angegebenen Bedingungen erfüllen.

(2) Trennstreifen — z. B. Papierstreifen — müssen $\leq 0,5$ mm dick sein.

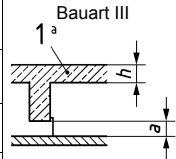
Tabelle 10.30 — Decken der Bauarten I bis III mit Unterdecken aus Putzträgerplatten (GKP) nach DIN 18180 mit Putz

Maße in Millimeter

		Legende 1 Massivwand 2 Trennstreifen oder Kellenschnitt 3 Grundlattung 4 Traglattung 5 Putzträgerplatte (GKP) 6 Putz nach DIN 18550-2 bzw. DIN EN 13914-2									
Anstelle von Grund- oder Traglattung können auch Stahlblechprofile mit Stahlblech-Verbindern verwendet werden.											
Zeile	Konstruktionsmerkmale und Bauart nach 10.10.1	Im Zwischendeckenbereich ist eine Dämmschicht	Mindest-		Zulässige Spannweite der		Mindestputzdicke bei einer Unterkonstruktion aus				Feuerwiderstandsklassen-Benennung
			decken-dicke	abstand (Abhängehöhe)	Grund- und Traglattung bzw. der Grund- und Tragprofile	GKP-Platten ^b	Putz aus Gipsmörtel oder gips-haltige Mörtel ^d	V. oder P.-Putz ^c	Putz aus Gipsmörtel oder gips-haltige Mörtel ^d	Vermiculite- oder Perlite-Putz ^c	
			d	a	l_1	l_2	d_1	d_1	d_1	d_1	
1	<p>Bauart I</p>	vorhanden oder nicht vorhanden	50	40	1 000	500	20	15			F 30-AB
2	<p>Bauart II</p> <p>Legende 1 Leichtbeton 2 Leichtbeton oder Ziegel</p>		50	40	1 000	500			20	15	F 30-A
3	<p>Bauart II</p>	vorhanden	Bemessung nach den Angaben der Zeilen 1 und 2								
4	<p>Bauart II</p>	nicht vorhanden	50	40	1 000	500	20	15			F 30-AB
5	<p>Bauart II</p> <p>Legende 1 Normalbeton</p>		50	40	1 000	500			15	10	F 30-A
6			50	80	1 000	500				20	F 60-A

DIN 4102-4:2016-05

Tabelle 10.30 (fortgesetzt)

Zeile	Konstruktionsmerkmale und Bauart nach 10.10.1	Im Zwischendeckenbereich ist eine Dämmschicht	Mindest-		Zulässige Spannweite der		Mindestputzdicke bei einer Unterkonstruktion aus				Feuerwiderstandsklassen-Benennung
			decken-dicke	abstand (Abhängehöhe)	Grund- und Trag-lattung bzw. der Grund- und Trag-profile	GKP-Platten ^b	Holzlatten	Stahlblechprofilen bei Verwendung von	Putz aus Gips-mörtel oder gips-haltige Mörtel ^d	V. oder P.-Putz ^c	
			d	a	l_1	l_2	d_1	d_1	d_1	d_1	
7		vorhanden	Bemessung nach den Angaben der Zeilen 1 und 2								
8		nicht vorhanden	50	40	1 000	500	15	10			F 30-AB
9			50	80	1 000	500		20			F 60-AB
10			50	40	1 000	500			10	5	F 30-A
11			50	80	1 000	500			15	10	F 60-A
12			50	80	1 000	500				20	F 90-A
<p>^a Gilt auch für Decken bzw. Abdeckungen unter Verwendung von Zwischenbauteilen aus Normalbeton.</p> <p>^b Befestigung nach DIN 18181.</p> <p>^c Vermiculite- oder Perlite-Putz nach 5.1.4(5).</p> <p>^d Putz aus Gipsmörtel B1 oder gipshaltige Mörtel B2 nach DIN EN 13279-1 in Verbindung mit DIN 18550-2 bzw. DIN EN 13914-2.</p>											

10.10.5 Decken der Bauarten I bis III mit Unterdecken aus Feuerschutzplatten (GKF) nach DIN 18180 mit geschlossener Fläche

(1) Stahlträgerdecken und Stahlbeton- bzw. Spannbetondecken der Bauarten I bis III nach den Angaben von 10.10.1, jeweils mit einer Unterdecke aus Feuerschutzplatten (GKF) nach DIN 18180, müssen die in Tabelle 10.31 angegebenen Bedingungen erfüllen.

(2) Trennstreifen — z. B. Papierstreifen — müssen $\leq 0,5$ mm dick sein.

Tabelle 10.31 — Decken der Bauarten I bis III mit Unterdecken aus Feuerschutzplatten (GKF) nach DIN 18180 mit geschlossener Fläche

Maße in Millimeter

Legende

1 Massivwand	6 Abhänger
2 Papierstreifen	7 GKF-Platten
3 GKB- oder GKF-Streifen	8 Holzleiste $\geq 30 \times 50$
4 Grundprofil und Grundlattung	9 GKF-Streifen der Dicke d_1
5 Tragprofil oder Traglattung	10 UD 30 nach DIN 18182-1

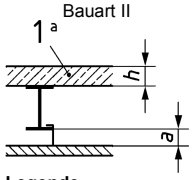
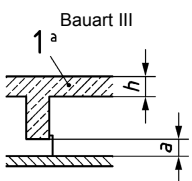
Zeile	Konstruktionsmerkmale und Bauart nach 10.10.1	Im Zwischenbereich ist eine Dämmschicht	Mindest-		Zulässige Spannweite der		Mindest-GKF-Plattendicke bei Verwendung von		Feuerwiderstandsklassen-Benennung
			deckendicke d	abstand (Abhängenhöhe) a	Grund- und Traglattung bzw. der Grund- und Tragprofile l_1	GKF-Platten ^b l_2	Grund- und Traglatten aus Holz d_1	Grund- und Tragprofilen aus Stahlblech d_1	
1	<p>Bauart I</p>	vorhanden oder nicht vorhanden	50	40	1 000	500	15		F 30-AB
2	<p>Bauart II</p>		50	40	1 000	500		15	F 30-A

Legende

1 Leichtbeton
2 Leichtbeton oder Ziegel

DIN 4102-4:2016-05

Tabelle 10.31 (fortgesetzt)

Zeile	Konstruktionsmerkmale und Bauart nach 10.10.1	Im Zwischendeckenbereich ist eine Dämmschicht	Mindest-		Zulässige Spannweite der		Mindest-GKF-Plattendicke bei Verwendung von		Feuerwiderstandsklasse-Benennung
			decken-dicke <i>d</i>	abstand (Abhängen-höhe) <i>a</i>	Grund- und Trag-lattung bzw. der Grund- und Trag-profile <i>l₁</i>	GKF-Platten ^b <i>l₂</i>	Grund- und Trag-latten aus Holz <i>d₁</i>	Grund- und Trag-profilen aus Stahlblech <i>d₁</i>	
3	 <p>Bauart II</p>	vorhanden	Bemessung nach den Angaben der Zeilen 1 und 2						
4		nicht vorhanden	50	40	1 000	500	12,5		F 30-AB
5		Legende 1 Normalbeton	nicht vorhanden	50	40	1 000	500		12,5
6	 <p>Bauart III</p>	vorhanden	Bemessung nach den Angaben der Zeilen 1 und 2						
7		nicht vorhanden	50	40	1 000	500	12,5		F 30-AB
8		nicht vorhanden	50	40	1 000	500		12,5	F 30-A
9		nicht vorhanden	50	80	1 000	500	2 × 12,5		F 60-AB
10		nicht vorhanden	50	80	1 000	500		12,5	F 60-A
11		Legende 1 Normalbeton	nicht vorhanden	50	80	1 000	500		15
12	Legende 1 Normalbeton	nicht vorhanden	50	80	1 000	400		18	F 120-A
a		Gilt auch für Decken bzw. Abdeckungen unter Verwendung von Zwischenbauteilen aus Normalbeton.							
b		Befestigung und Verspachtelung der Fugen nach DIN 18181. Bei 2-lagiger Unterdecke ist jede Lage für sich an der Unterkonstruktion zu befestigen; Fugen sind zu versetzen.							

10.10.6 Unterdecken, die bei Brandbeanspruchung von unten allein einer Feuerwiderstandsklasse angehören

(1) Unterdecken, die bei Brandbeanspruchung **von unten allein** einer Feuerwiderstandsklasse angehören, müssen bei Verwendung von hängenden Drahtputzdecken nach DIN 4121 die in Tabelle 10.32 und bei Verwendung von Feuerschutzplatten (GKF) nach DIN 18180 mit geschlossener Fläche die in Tabelle 10.33 angegebenen Bedingungen erfüllen.

(2) Alle Decken oder Dächer mit Unterdecken nach den Angaben der Tabellen 10.32 und 10.33 gehören unabhängig von ihrer Bauart in Verbindung mit der jeweils beschriebenen Unterdecke bei Brandbeanspruchung von der Unterdeckenunterseite mindestens derselben Feuerwiderstandsklasse wie die "Unterdecke allein" an.

(3) Die folgenden Klassifizierungen der Tabellen 10.32 und 10.33 berücksichtigen keine Brandbeanspruchung von oben (Zwischendeckenbereich).

(4) Trennstreifen — z. B. Papierstreifen — müssen ≤ 0,5 mm dick sein.

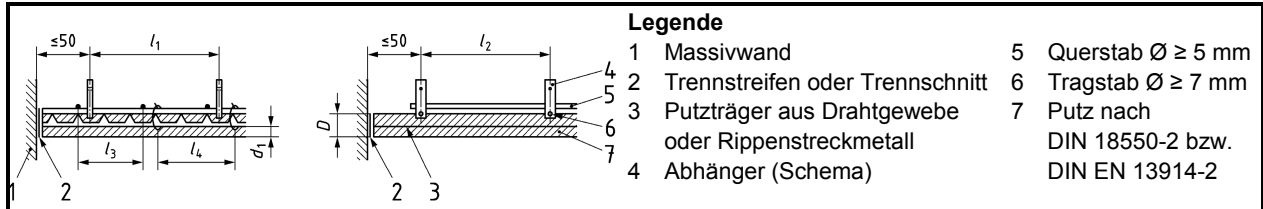
Tabelle 10.32 — Hängende Drahtputzdecken nach DIN 4121, die bei Brandbeanspruchung von unten allein einer Feuerwiderstandsklasse angehören

Maße in Millimeter

Zeile	Zulässige Spannweite der			Zulässige Abstände der		Mindestputzdicke ^a bei Verwendung von		Feuerwiderstandsklasse-Benennung
	Tragstäbe Ø ≥ 7	Putzträger aus		Querstäbe Ø ≥ 5	Putzträgerbefestigungspunkte	Putz aus Gipsmörtel oder gipshaltigem Mörtel ^b	Vermiculite- oder Perlite- Putz nach 5.1.4(5)	
	l_1	Drahtgewebe	Rippenstreckmetall	l_3	l_4	d_1	d_1	
1	750	500	1 000	1 000	200	20	15	F 30-A
2	700	400	800	750	200		25	F 60-A

^a d_1 über Putzträger gemessen; die Gesamtputzdicke muss $D \geq d_1 + 10$ mm sein — das heißt, der Putz muss den Putzträger ≥ 10 mm durchdringen.

^b Putz aus Gipsmörtel B1 oder gipshaltige Mörtel B2 nach DIN EN 13279-1 in Verbindung mit DIN 18550-2 bzw. DIN EN 13914-2.



DIN 4102-4:2016-05

Tabelle 10.33 — Unterdecken aus Feuerschutzplatten (GKF) nach DIN 18180 mit geschlossener Fläche, die bei Brandbeanspruchung von unten allein einer Feuerwiderstandsklasse angehören

Maße in Millimeter

Legende 1 Massivwand 2 Trennstreifen 3 GKB- oder GKF-Streifen 4 GKF-Platten 5 Abhänger (Schema) 6 Grundprofile aus Stahlblech oder Grundlattung 7 Tragprofile aus Stahlblech oder Traglattung 8 Fugenspachtelung und Befestigung jeder Lage nach DIN 18181 9 UD 30 nach DIN 18182-1							
Quer- und Längsfugen versetzt							
Zeile	Zulässige Spannweite der		Mindest-GKF-Plattendicke bei Verwendung von				Feuerwiderstandsklassen-Benennung
	Grund- und Tragprofile bzw. der Grund- und Traglattung	Feuerschutzplatten (GKF) nach DIN 18180 mit geschlossener Fläche	Grund- und Traglattung aus Holz		Grund- und Tragprofilen aus Stahlblech		
	l_1	l_2	d_1	d_2	d_1	d_2	
1	1 000	500	12,5	12,5			F 30-B
2	1 000	500			12,5	12,5	F 30-A
3	1 000	400	18	15			F 60-B
4	1 000	400			18	15	F 60-A

11 Klassifizierte Sonderbauteile mit Ausnahme von Brandwänden

11.1 Feuerwiderstandsklassen nichttragender Außenwände

11.1.1 Raumabschließende Außenwände

(1) Raumabschließende, nichttragende Außenwände, die nach DIN 4102-3 in die Feuerwiderstandsklassen W 30 bis W 180 (Benennungen W...-A, W...-AB und W...-B) einzustufen sind, können unabhängig von ihrer Breite wie nichttragende raumabschließende Wände der Feuerwiderstandsklassen F 30 bis F 180 (Benennungen F...-A, F...-AB und F...-B) nach 5.11, 5.14, 5.16, 6.3, Abschnitte 9 und 10 bemessen werden.

(2) Für raumabschließende, nichttragende Außenwände, die nicht 11.1.1(1) entsprechen, ist der Nachweis der Feuerwiderstandsklasse durch Prüfung (z. B. nach DIN 4102-3) zu führen.

11.1.2 Brüstungen und Schürzen

(1) Brüstungen, die auf einer Stahlbetonkonstruktion ganz aufgesetzt und nach DIN 4102-3 in die Feuerwiderstandsklassen W 30 bis W 180 (Benennungen W...-A, W...-AB und W...-B) einzustufen sind, sind unabhängig von ihrer Höhe wie nichttragende raumabschließende Wände der Feuerwiderstandsklassen F 30

bis F 180 (Benennungen F...-A, F...-AB und F...-B) nach 5.11, 5.14, 5.16, 6.3, Abschnitte 9 und 10 zu bemessen.

(2) Brüstungen, die nicht 11.1.2(1) entsprechen — z. B. teilweise oder ganz vorgesetzte Brüstungen —, sowie Schürzen und Brüstungen in Kombination mit Schürzen ist der Nachweis der Feuerwiderstandsklasse durch Prüfung (z.B. nach DIN 4102-3) zu führen.

11.2 Feuerwiderstandsklassen von Lüftungsleitungen

11.2.1 Anwendungsbereich

(1) Die Angaben von 11.2 gelten für Lüftungsleitungen, die nach DIN 4102-6 den Feuerwiderstandsklassen L 30 bis L 120 zugeordnet werden können. Sie gelten nicht für Entrauchungsleitungen.

ANMERKUNG 1 Um eine Übertragung von Feuer und Rauch in andere Geschosse oder Brandabschnitte zu verhindern, sind neben den Konstruktionsgrundsätzen für Lüftungsleitungen mit bestimmter Feuerwiderstandsklasse noch weitere konstruktive Details über die Ausbildung des Lüftungsleitungsnetzes sowie über die Beschaffenheit und Anordnung anderer Bauteile der Lüftungsanlage — z. B. nach den Muster-Richtlinien über die brandschutztechnischen Anforderungen an Lüftungsanlagen — zu beachten.

ANMERKUNG 2 Bei Anordnung von Absperrvorrichtungen sind darüber hinaus die besonderen Bestimmungen der Bauproduktnorm von Absperrvorrichtungen zu beachten

(2) Die Klassifizierungen in 11.2 setzen voraus, dass Decken, Balken, Träger usw., an denen Lüftungsleitungen befestigt oder aufgelagert werden, mindestens den entsprechenden Feuerwiderstandsklassen F 30 bis F 120 angehören.

11.2.2 Lüftungsschächte aus Betonformblöcken bzw. Außenschalen aus Beton

(1) Lüftungsschächte aus Betonformblöcken oder Außenschalen aus Beton erfüllen unter Beachtung der Angaben von 11.2.2 die Anforderungen der Feuerwiderstandsklasse L 90, wenn die Formstücke bezüglich der Zuschläge, der Bindemittel, des Betongefüges und der Rohdichte DIN EN 12446 oder DIN EN 1858 entsprechen und mit Mörtel nach DIN EN 998-2 bzw. DIN EN 1996 errichtet werden. Vollwandige Wangen aus Betonformblöcken müssen 100 mm, vollwandige Zungen 50 mm dick. Wangen und Zungen mit Zellen müssen 100 mm dick sein. Bei vollwandigen Zungen dieser Zellformstücke reichen 50 mm. Vollwandige Wangen von Außenschalen aus Beton müssen 50 mm, ihre vollwandigen Zungen mindestens 30 mm dick sein.

(2) Decken, die die Schächte unterbrechen, müssen einschließlich ihrer Dämmschichten im Bereich der Durchführungen aus nichtbrennbaren Baustoffen bestehen.

(3) Abschlüsse von Öffnungen in Schachtwänden müssen mindestens der notwendigen Feuerwiderstandsklasse der Schachtwände entsprechen.

(4) Lüftungsleitungen, die in Schächte eingefügt werden, sind an den Eintrittsstellen voll einzumörteln.

11.2.3 Lüftungskanäle aus Leichtbetonformstücken

(1) Für Lüftungskanäle aus Leichtbetonformstücken gilt 11.2.2 sinngemäß, wenn die Formstücke auf dem Erdboden oder auf massiven Bauteilen aufliegen.

11.2.4 Lüftungsschächte aus Wänden nach den Abschnitten 5, 9 und 10

(1) Als Lüftungsschächte der Feuerwiderstandsklassen L 30 bis L 120 gelten Schächte, die durch Wände aus nichtbrennbaren Baustoffen, mindestens der entsprechenden Feuerwiderstandsklassen nach den Abschnitten 5, 9 und 10 oder entsprechend eines allgemeinen bauaufsichtlichen Prüfzeugnisses gebildet werden. Sofern die Schachtwände nicht als Massivwände ausgeführt werden, ist die Luft in Leitungen aus nichtbrennbaren Baustoffen zu führen.

DIN 4102-4:2016-05

ANMERKUNG Andere Wände können nur verwendet werden, wenn durch Prüfung die Anwendbarkeit als Schachtwand bestätigt wird. Es sind weitere Verwendbarkeitsnachweise erforderlich.

(2) Nichttragende Schachtwände sind geschossweise zu errichten und so anzuordnen — z. B. in der Nähe tragender Wände —, dass durch Deckenverformungen keine Kräfte in sie eingeleitet werden.

(3) Abschlüsse von Revisionsöffnungen in Schachtwänden dürfen nur angeordnet werden, wenn die Luft innerhalb des Schachtes in Leitungen aus nichtbrennbaren Baustoffen geführt wird und die Abschlüsse der Revisionsöffnungen mindestens der notwendigen Feuerwiderstandsklasse der Schachtwände entsprechen bzw. nachgewiesen ist, dass diese die Feuerwiderstandsklasse der Schachtwände nicht beeinträchtigen. Es sind weitere Verwendbarkeitsnachweise für die Revisionsöffnung erforderlich.

(4) Lüftungsleitungen, die in Schächte eingefügt werden, sind an den Eintrittsstellen voll einzumörteln.

(5) Für Decken, die die Schächte unterbrechen, für Abschlüsse von Revisionsöffnungen in Schachtwänden und für Lüftungsleitungen, die in Schächte eingeführt werden, gelten die Randbedingungen von 11.2.2(2) bis 11.2.2(4).

11.2.5 Lüftungskanäle aus Wänden nach den Abschnitten 5 und 9 sowie Decken

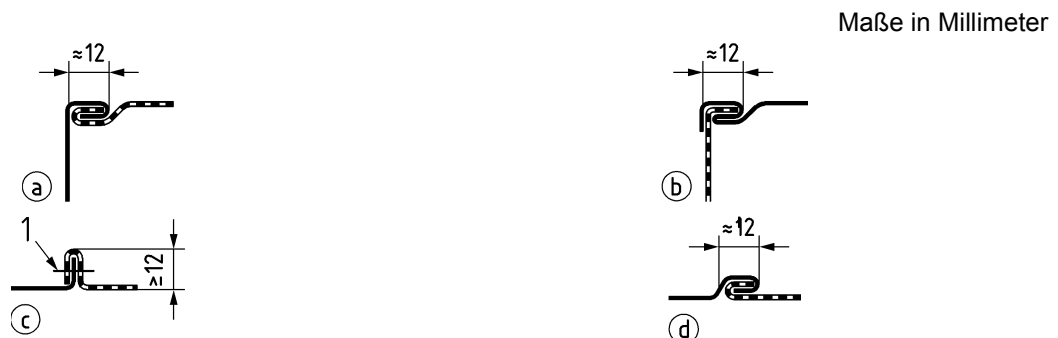
(1) Für Lüftungskanäle aus Wänden nach den Abschnitten 5 und 9 gilt 11.2.4 sinngemäß, wenn die Wände auf dem Erdboden oder auf massiven Bauteilen aufliegen; die obere Begrenzung der Kanäle ist durch Decken nach dem entsprechenden Abschnitten herzustellen.

11.2.6 Lüftungsleitungen aus Stahlblech mit äußerer Dämmschicht**11.2.6.1 Allgemeines**

(1) Lüftungsleitungen aus Stahlblech mit äußerer Dämmschicht erfüllen die Anforderungen der Feuerwiderstandsklassen L 30 bis L 120, wenn sie unter Beachtung der Angaben von 11.2.6 aus maximal 1,5 mm dickem Stahlblech, verzinkt (Dicke der Verzinkung $\leq 25 \mu\text{m}$), hergestellt sind und keine Öffnungen enthalten.

(2) Die lichte Breite und Höhe bei rechteckigen Leitungen bzw. der Durchmesser bei runden Leitungen darf höchstens 1500 mm betragen.

(3) Die Verbindungen der Leitungen müssen den Angaben von Bild 11.1 und Bild 11.2 entsprechen.

**Legende**

- a Eckfalz
- b Eckfalz (Pittsburghfalz)
- c Stehfalz
- d Längsfalz
- 1 Stahl-Popniete $\geq \text{Ø } 3$, $a \approx 150 \text{ mm}$

Bild 11.1 — Längsverbindungen für Rechteckleitungen a) bis d) und Wickelfalzrohre d)

11.2.6.2 Äußere Dämmschicht

(1) Die äußere Dämmschicht muss aus Mineralwolle nach DIN EN 14303 bestehen, nichtbrennbar sein, einen Schmelzpunkt $\geq 1\,000\text{ °C}$ nach DIN 4102-17 besitzen und darf nicht glimmen. Sie ist in Form von

- a) auf Drahtgeflecht gesteppten Mineralwollematten, oder
- b) Mineralwolleplatten (nur bis 630 mm Leitungs-Kantenlänge)

2-lagig mit versetzten Fugen unmittelbar auf den Leitungen anzubringen. Bei Mineralwollematten muss das Drahtgeflecht aus verzinktem Stahldraht mit einer Drahtdicke von etwa 0,7 mm mit etwa 19 mm Maschenweite bestehen. Es ist bei jeder Lage nach außen zu legen und mit Bindedraht zu vernähen oder mit Drahtklammern zu befestigen. Die äußere Lage ist zusätzlich mit mindestens 2 mm dickem Bindedraht (Windungsabstand $\leq 200\text{ mm}$) oder Spannbändern ($e \leq 400\text{ mm}$) zu sichern. Bei Mineralwolleplatten ist jede Lage einzeln mit Stahlspannbändern ($e \leq 400\text{ mm}$) zu befestigen. Bei rechteckigen Leitungen ist an den Ecken jeweils ein Stahlblechwinkel als Kantenschutz anzubringen.

(2) Auf Lüftungsleitungen mit Kantenlängen oder Durchmesser über 630 mm ist die Dämmschicht allseitig zusätzlich auf der Stahlblechleitung zu befestigen: Auf die Leitungswandung müssen Gewindebuchsen M5 elektrisch aufgeschweißt werden. Die Schweißstellen sind nachträglich durch Kaltverzinkung gegen Korrosion zu schützen. In die Buchsen sind Stifte einzuschrauben. Die Lagen der Dämmschicht sind mit Federplättchen bzw. mit Drehklipps wahlweise zu sichern (nach den Angaben in Bild 11.3 sowie der zugehörigen Stückliste). Alternativ hierzu kann die zweite Lage mit Mattenhalterhaken befestigt werden. Bei durchgehenden Befestigungsstiften ist ein nichtrostender Stahl mit der Werkstoffnummer 1.4301 nach DIN EN 10088-3 zu verwenden.

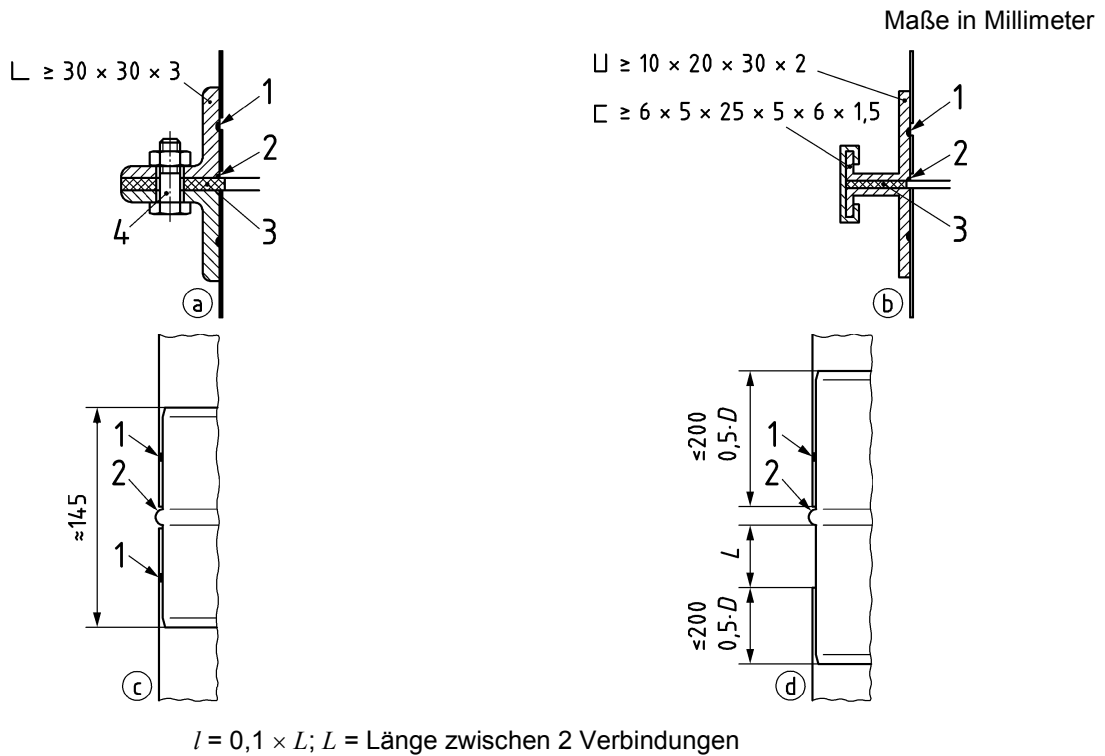
(3) Die Befestigungen sind in einem Raster von maximal $500\text{ mm} \times 250\text{ mm}$ anzuordnen. Der Abstand der Befestigungen von den Kanten der Leitungen sowie von Wand- und Deckendurchführungen darf 150 mm nicht überschreiten. An der Oberseite waagerechter, rechteckiger Leitungen darf auf die zusätzlichen Befestigungen verzichtet werden.

(4) Außen auf die Dämmschicht darf ein Schutzmantel aus Aluminiumfolie, verzinktem Stahlblech (Dicke der Verzinkung $\leq 25\text{ }\mu\text{m}$), Aluminiumblech oder anderen nichtbrennbaren Platten aufgebracht werden. Stöße quer zur Leitungsachse dürfen dabei nicht fest miteinander verbunden werden.

(5) Die Dicke der Dämmschicht ist so zu wählen, dass bei einer Prüfdauer von $\geq 30\text{ min}$, $\geq 60\text{ min}$, $\geq 90\text{ min}$ bzw. $\geq 120\text{ min}$ bei einem Kleinbrandversuch nach DIN 4102-8 auf der dem Feuer abgekehrten Seite eines Probekörpers — bestehend aus der Dämmschicht zwischen angrenzenden Stahlblechen mit jeweils 1 mm Dicke — keine Temperaturerhöhung von mehr als 100 K auftritt. Bei der Prüfung sind die Mineralwollematten (bzw. -platten) auf eine Dicke zusammenzudrücken, die sich bei einer Belastung von 100 N/m^2 ergibt.

(6) Die Feuerwiderstandsklasse der Leitungen ist unter Beachtung aller übrigen konstruktiven Details dieses Abschnittes in Verbindung mit einem Prüfbericht über die erforderliche Dämmschichtdicke nachzuweisen.

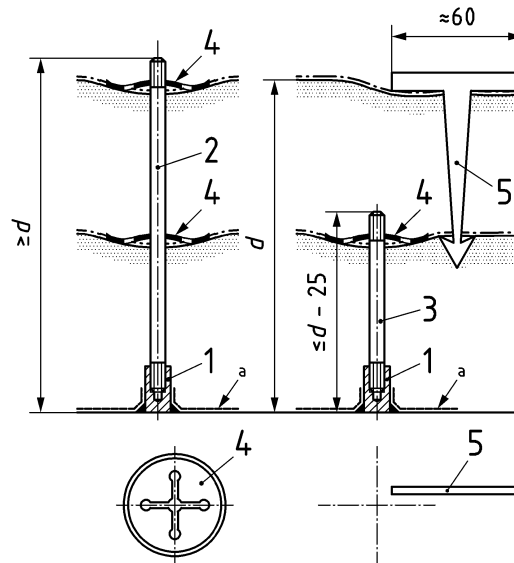
DIN 4102-4:2016-05

**Legende**

- 1 Punktschweißungen $\geq \varnothing 5$, $a \approx 50$ mm
 - 2 Umkantung um Profil zulässig
 - 3 Dichtung aus Mineralwollegewebeschnur $\varnothing 10$ mm oder Glas- oder Mineralwollegewebe $\geq 1,5$ mm dick
 - 4 Verschraubung $\geq M8$, $a \approx 150$ mm
-
- a Winkelflansch, für rechteckige und runde Leitungen
 - b Flansch mit Schiebeleiste, für rechteckige Leitungen
 - c Stecknippel, für runde Leitungen mit einem Durchmesser D bis 630 mm
 - d Stecknippel, für runde Leitungen mit einem Durchmesser D bis 630 mm, gleichzeitig Kompensator mit der Schiebelänge l
-
- 1 Popniete oder Blechtreibschrauben; mindestens 3 Stück je Umfang oder $a \leq 150$ mm
 - 2 Abdichtung durch Klebeband oder Schrumpfmuffe

Bild 11.2 — Stoßverbindungen (Profilmaße sind Mindestmaße)

Maße in Millimeter



Position	Bezeichnung	Werkstoff	Maße
1	Gewindebuchse	min. S235JR ^{a,c} , galvanisch verzinkt	M 5 × 16
2	Stift mit Gewindeansatz	Nr. 1.4301 ^b	M5
3	Stift mit Gewindeansatz	Nr. 1.4301 ^b oder mindestens S235JR ^{a,c} , galvanisch verzinkt	M5
4	Federplättchen für Position 1 bzw. 2	Nr. 1.4301 ^b oder mindestens S235JR ^{a,c} , galvanisch verzinkt	mindestens Durchmesser 30 mm
5	Mattenhalterhaken	Nr. 1.4301 ^b oder mindestens S235JR ^{a,c} , verzinkt	mindestens 1 mm dick
<p>^a Werkstoffnummer 1.0037.</p> <p>^b Werkstoffnummer nach DIN EN 10088-3.</p> <p>^c Nach DIN EN 10025-2.</p>			

Bild 11.3 — Sicherung der Dämmschichten

11.2.6.3 Waagerechte Leitungen

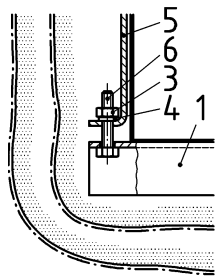
(1) Waagerechte Leitungen dürfen nur an Stahlbeton-Balken und -Decken bzw. -Dächern nach Festlegungen in den entsprechenden Unterabschnitten befestigt werden.

(2) Die Befestigungen müssen einen Abstand $\leq 1,5$ m aufweisen und sind aus Stahl ohne elastische Zwischenglieder herzustellen.

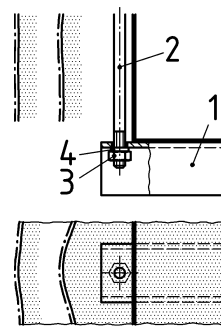
(3) Abhängungen müssen eine Mindestdicke von 1,5 mm haben und sind so zu dimensionieren, dass die rechnerischen Spannungen die Grenzwerte nach Tabelle 11.1 nicht überschreiten. Die Abhängungen sind U-förmig enganliegend um die Leitungen herumzuführen. Sie werden von der Dämmschicht überdeckt.

(4) Einzelheiten über Abhängungen sind Bild 11.4 und Bild 11.5 und der zugehörigen Stückliste zu entnehmen.

DIN 4102-4:2016-05

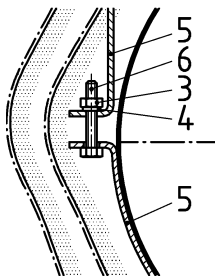


a) Mit Bandstahl

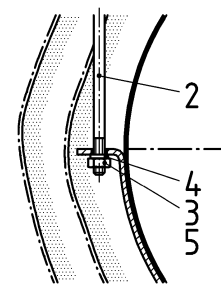


b) Mit Gewindestange

Bild 11.4 — Abhängung von Rechteckleitungen



a) Mit Bandstahl



b) Mit Gewindestange

Bild 11.5 — Abhängung von runden Leitungen

Stückliste zu Bild 11.4 und Bild 11.5

Position	Bezeichnung	Werkstoff	Werkstoff-Nr.	Maße
1	U-Profil	mindestens S235JR ^b	1.0037	60 × 50 × 5 × 5
2	Gewindestab	mindestens S235JR ^b	1.0037	a
3	Sechskantmutter (gesichert)	mindestens Festigkeitsklasse 4.6 ^c	-	a
4	Scheibe	Stahl	-	a
5	Bandstahl DIN 1016	mindestens S235JR ^b	1.0037	a
6	Sechskantschraube	mindestens Festigkeitsklasse 4.6 ^c	-	a
^a Bemessung nach Tabelle 11.1. ^b Nach DIN EN 10025-2. ^c Nach DIN EN ISO 898-1.				

Tabelle 11.1 — Grenzwerte der Spannungen in N/mm² in Abhängungen in Abhängigkeit von der Feuerwiderstandsklasse

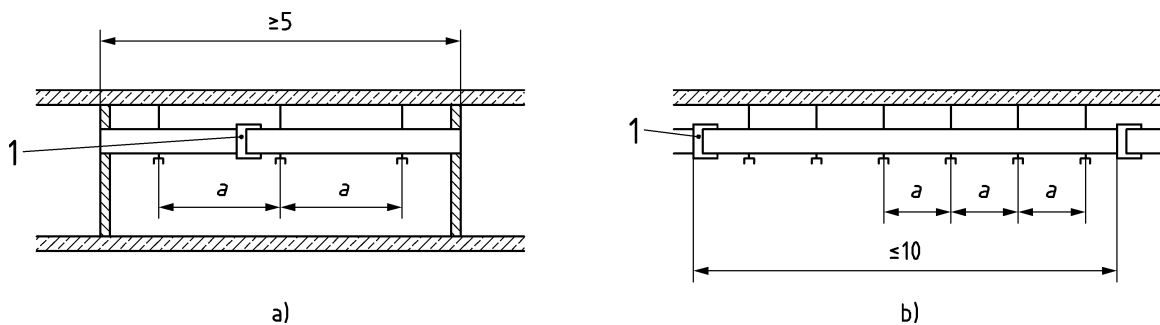
Beanspruchung	Bemessung für die Feuerwiderstandsklasse	
	L 30 oder L 60 N/mm ²	L 90 oder L 120 N/mm ²
Zugspannung σ in allen senkrecht angeordneten Teilen	9	6
Scherspannung τ in Schrauben der Festigkeitsklasse 4.6 nach DIN EN ISO 898-1	15	10

(5) Werden für die Befestigung an Stahlbetonbauteilen Dübel verwendet, müssen für die Dübel Verwendbarkeitsnachweise vorliegen. Dübel, bei denen die Verwendung unter Brandbeanspruchung im Verwendbarkeitsnachweis nicht geregelt bzw. nicht nachgewiesen ist, dürfen verwendet werden, wenn sie ausschließlich aus Stahl bestehen und mindestens die Größe M8 haben sowie mindestens doppelt so tief wie gefordert — mindestens jedoch 60 mm tief — eingebaut werden. Solche Dübel dürfen rechnerisch höchstens mit 500 N auf Zug belastet werden.

(6) Dübel ohne brandschutztechnischem Verwendbarkeitsnachweis müssen aus Stahl mindestens der Größe M8 bestehen und sind doppelt so tief, wie gefordert — mindestens jedoch 60 mm tief —, einzubauen. Sie dürfen rechnerisch höchstens mit 500 N auf Zug, Schrägzug unter jedem Winkel oder Querbeanspruchung belastet werden.

(7) Zum Ausgleich von Leitungsdehnungen und zur Verhinderung daraus resultierender Horizontalkräfte sind für waagerechte Leitungen mit einer Länge ≥ 5 m zwischen Wänden, die nach bauaufsichtlichen Bestimmungen einer Feuerwiderstandsklasse angehören müssen, Kompensatoren anzuordnen (siehe Bild 11.6 a)); die Kompensatoren dürfen untereinander keinen größeren Abstand als 10 m aufweisen (siehe Bild 11.6 b)).

Maße in Meter



Legende

- 1 Kompensator (Dehnungsfuge)
- a Abhänger-/Befestigungsabstände nach 11.2.6.3

Bild 11.6 — Anordnung von Kompensatoren

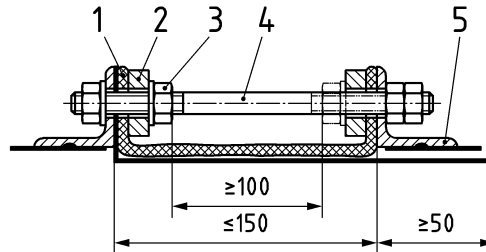
(8) In runden Leitungen bis 630 mm Durchmesser, deren Stoßverbindungen mit Stecknippeln nach Bild 11.2 d) nur 1-seitig vernietet sind, übernehmen die Stecknippel die Aufgabe von Kompensatoren; auf andere Kompensatoren darf dann verzichtet werden.

(9) Die Kompensatoren sind nach den Angaben von Bild 11.7 auszubilden. Die Deckschichten dürfen kaschiert oder getränkt sein, wenn der Verbund mindestens die Anforderungen an normalentflammbare

DIN 4102-4:2016-05

Baustoffe erfüllt. In den Ecken der flanschartigen Umkantungungen sind Zwickel einzusetzen und mit Silikon-Kleber zu verkleben. Auf die Umkantungungen sind umlaufend Stulpen aufzusetzen und ebenfalls zu verkleben.

Maße in Millimeter

**Legende**

- 1 4 Lagen 1 mm dickes und außen jeweils 0,2 mm dickes Glasgewebe
- 2 Flachstahlleiste $\approx 25 \times 8$
- 3 Verschraubung $\geq M8$, $a \approx 150$ mm
- 4 mindestens 4 Schraubenbolzen M8 in den Ecken bzw. über den Umfang verteilt
- 5 L 30×3 nach DIN EN 10056-1

Bild 11.7 — Ausbildung von Kompensatoren

(10) Bei Wanddurchführungen sind Leitungen mit rechteckigem Querschnitt und einer Breite von mehr als 300 mm oberseitig und Leitungen mit einer Kantenlänge oder mit einem Durchmesser von mehr als 630 mm rundum beiderseits der Wanddurchführung in einem Abstand von etwa 100 mm von der Wandoberfläche zu versteifen. Die Versteifung kann aus Formstückverbindungen nach Bild 11.2 a), b) oder aus Winkeln L 30/30/3 bestehen, die auf dem Stahlblech durch Blechtreibschrauben, Niete oder Punktverschweißung ($e \leq 100$ mm) zu befestigen sind.

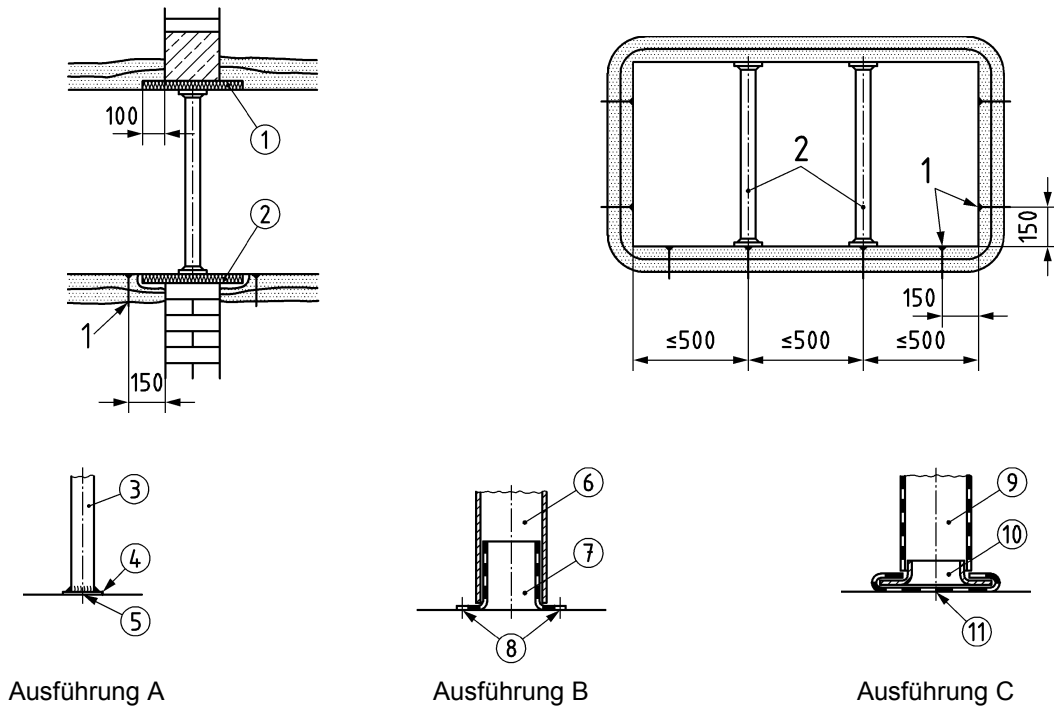
(11) Bei Leitungen mit Kantenlängen oder Durchmesser > 630 mm sind im Innern der Leitung senkrechte Stützen nach Bild 11.8 und der zugehörigen Stückliste einzusetzen.

(12) Der Abstand zwischen den Stützen und zwischen Stützen und Leitungswandung darf bei rechteckigen Leitungen 500 mm nicht überschreiten, bei runden Leitungen genügt eine mittig angeordnete Stütze.

(13) Bei Leitungen mit Kantenlängen oder Durchmesser bis 630 mm darf die Dämmschicht durch die Wandöffnung hindurchgeführt werden. Der Zwischenraum zwischen Leitungsdämmschicht und Wand ist mit Dämmstoffen nach 11.2.6.2(1), vollständig zu verschließen. Die Dicke der Dämmstoffschicht soll $10 \text{ mm} \leq d \leq 30 \text{ mm}$, die Rohdichte $30 \text{ kg/m}^3 \leq \rho \leq 50 \text{ kg/m}^3$ betragen. Bei Wänden aus Beton kann die Leitungsdurchführung nach den Angaben von 11.2.6.4(3), ausgeführt werden.

(14) Bei Leitungen mit Kantenlängen oder Durchmesser über 630 mm müssen zwischen die Versteifungsprofile mindestens 20 mm dicke Mineralwolleplatten mit einer Nennrohichte von 150 kg/m^3 eingelegt werden. (Die Platten müssen im Übrigen den an die Dämmschicht gestellten Anforderungen entsprechen.) Die Wand muss an diese Mineralwolleplatten anschließen. Die äußere Dämmschicht (nach 11.2.6.2) muss in Wandnähe nach Bild 11.8 ausgeführt werden.

Maße in Millimeter

**Legende**

- 1 Befestigung
2 Stütze

Bild 11.8 — Wanddurchführung einer Rechteckleitung (bei runden Leitungen genügt eine mittig angeordnete Stütze)

Stückliste zu Bild 11.8

Position	Bezeichnung	Werkstoff	Maße
1	L-Profil bzw. Flansch	S235JR ^a , verzinkt	30 × 30 × 3
2	Dämmschicht	Mineralwolleplatte nach 11.5.6(4.1)	Rohdichte mindestens 150 kg/m ³ , mindestens 20 mm dick
3 bis 5	Stütze, Ausführung A		
3	1 Gewinderohr	Stahl, verzinkt	1-M nach DIN EN 10255
4	2 Platten	Stahl, verzinkt	etwa 100 mm × 100 mm × 2 mm
5	2 Blindniete	Stahl, verkadmiert	Durchmesser min. 4 mm
6 bis 8	Stütze, Ausführung B		
6	1 Spiralfalzrohr	Stahl, verzinkt	Durchmesser 70 mm
7	2 Bundkragen	Stahl, verzinkt	Durchmesser 70 mm
8	8 Blindniete	Stahl, verkadmiert	Durchmesser min. 4 mm
9 bis 11	Stütze, Ausführung C		
9	1 Spiralfalzrohr	Stahl, verzinkt	Durchmesser 70 mm
10	2 Enddeckel	Stahl, verzinkt	Durchmesser 70 mm
11	2 Blindniete	Stahl, verkadmiert	Durchmesser min. 4 mm

^a Bezeichnungen der Stahlsorten siehe Seite

DIN 4102-4:2016-05**11.2.6.4 Senkrechte Leitungen**

- (1) Senkrechte Leitungen dürfen — soweit erforderlich — nur an Massivwänden befestigt werden.
- (2) Für die Befestigung der Halterungen gelten die Bestimmungen über die Befestigung der Abhänger von 11.2.6(2) sinngemäß.
- (3) Bei Deckendurchführungen ist die Leitungsdämmschicht nach 11.2.6(2) zu unterbrechen. Bei rechteckigen Leitungen mit einer Kantenlänge über 630 mm ist rundum im Deckenbereich eine Versteifung aus Formstückverbindungen oder aus Winkeln L 30/30/3, die auf dem Stahlblech durch Blechtreibschrauben, Niete oder Punktschweißung ($e \leq 100$ mm) zu befestigen sind, anzubringen. Anstelle der Versteifung können rundum Maueranker, Länge mindestens 100 mm, Querschnittsmaße mindestens 20 mm × 1,5 mm, aus verzinktem Stahlblech mit einem Abstand von höchstens 200 mm durch Punktschweißung (etwa 5 mm Durchmesser) angebracht werden.
- (4) Der Zwischenraum zwischen dem Stahlblech der Leitungen und den Decken ist in einer Dicke von mindestens 100 mm — in der Richtung der Leitungsschneise gemessen — durch Mörtel oder Beton vollständig zu verschließen.
- (5) Der Verschluss von Decken, die nicht aus Beton bestehen, ist in derselben Art — senkrecht zur Leitungsschneise gemessen —, jedoch mindestens 100 mm dick auszuführen.

11.3 Installationsschächte und -kanäle sowie Leitungen in Installationsschächten und -kanälen**11.3.1 Allgemeines**

- (1) Installationsschächte und -kanäle müssen unter Beachtung der Angaben dieses Abschnittes wie Lüftungsleitungen nach den Angaben von 11.2.6(1) bis 11.2.6(4) ausgeführt werden. Die Feuerwiderstandsklassen der Bauarten dieses Abschnittes lauten dann entsprechend I 30 bis I 120 nach DIN 4102-11.
- (2) Durch Schacht- bzw. Kanalwände durchgeführte einzelne Leitungen (d.h. eine Leitung, die zu anderen durchgeführten Leitungen mindestens einen Abstand von 32 mm hat) sind im Bereich der Wände voll einzumörteln, sofern nicht Durchführungen verwendet werden, für die es einen Verwendbarkeitsnachweis gibt. Für die Durchführung mehrerer gebündelter oder direkt nebeneinanderliegender Leitungen sind Durchführungen (Abschottungen) mit allgemeinen bauaufsichtlichen Verwendbarkeitsnachweisen zu verwenden.

11.3.2 Installationsschächte und -kanäle mit brennbaren Stoffen

- (1) Installationsschächte und -kanäle, in denen sich brennbare Stoffe, z. B. Dämmstoffe, Leitungen oder Isolierungen aus brennbaren Baustoffen, befinden (geringe Mengen von brennbaren Baustoffen, wie z. B. Rohrschellen, bleiben außer Betracht), müssen in jeder Decke mit einem mindestens 200 mm dicken Mörtelverguss abgeschottet werden.
- (2) Leerrohre, die diesen Mörtelverguss durchdringen, dürfen keinen größeren Durchmesser als 120 mm besitzen, müssen mindestens 200 mm lang und nach dem Einziehen von Leitungen oder, wenn sie nicht benutzt werden, dicht mit nichtbrennbaren Baustoffen ausgestopft sein.

ANMERKUNG Abschottungen in Höhe jeder Decke sind nicht erforderlich, wenn alle Leitungen am Eintritt in den Schacht durch Abschottungen gesichert werden, deren Verwendbarkeit gesondert nachzuweisen ist, z.B. durch eine allgemeine bauaufsichtliche Zulassung.

11.3.3 Installationsschächte und -kanäle mit Brennstoffleitungen

- (1) Brennstoffleitungen in Installationsschächten und -kanälen müssen aus nichtbrennbaren Baustoffen bestehen.

(2) In Installationsschächten und -kanälen mit Brennstoffleitungen dürfen Leitungen aus brennbaren Baustoffen oder Leitungen, die Stoffe mit Temperaturen von mehr als 100 °C führen, nicht verlegt werden.

(3) Installationsschächte und -kanäle mit den Leitungen nach 11.2.6.2 müssen längs gelüftet sein.

ANMERKUNG Weitergehende Angaben sind der Muster-Leitungsanlagenrichtlinie (M-LAR) zu entnehmen.

11.4 Gegen Flugfeuer und strahlende Wärme widerstandsfähige Bedachungen

11.4.1 Allgemeines

Die in 11.4 zusammengestellten Bedachungen gelten als Bedachungen, die unabhängig von der Dachneigung gegen Flugfeuer und strahlende Wärme widerstandsfähig sind.

11.4.2 Durchdringungen und Anschlüsse

Bei einer Bedachung gelten die Anforderungen für Durchdringungen, An- und Abschlüsse bis zu einer Höhe ≤ 100 cm als erfüllt.

ANMERKUNG Feuerwiderstandsklassen von Dächern nach DIN 4102-2 können dem entsprechendem Abschnitt entnommen werden.

11.4.3 Bedachungen aus natürlichen und künstlichen Steinen

Bedachungen aus natürlichen und künstlichen Steinen, die nichtbrennbar sind, sowie aus Beton und Ziegeln gelten als Bedachungen, die gegen Flugfeuer und strahlende Wärme widerstandsfähig sind.

11.4.4 Metallblech als oberste Lage

(1) Die im Folgenden aufgeführten Bauprodukte müssen mindestens normalentflammbar sein.

(2) Für alle Metalldachdeckungen nach a) bis d) gilt:

Außenseitige Beschichtungen müssen anorganisch sein oder müssen

- bei Metalldachdeckungen aus Aluminium, Aluminiumlegierungen, verzinktem Stahl, Kupfer, Kupferlegierung, Zink, Zinklegierungen einen Brennwert PCS $\leq 4,0$ MJ/m² oder eine Masse ≤ 200 g/m² haben;
- bei großformatigen, profilierten, selbsttragenden Metalldachdeckungen aus verzinktem Stahl einen Brennwert PCS $\leq 6,0$ MJ/m² oder eine Masse ≤ 250 g/m² haben.

a) Großformatige selbsttragende und nicht selbsttragende Metalldachdeckungen aus Aluminium, Aluminiumlegierungen, verzinktem Stahl, Kupfer, Kupferlegierungen mit einer Dicke $\geq 0,5$ mm, nichtrostendem Stahl mit einer Dicke $\geq 0,4$ mm auf

- Unterkonstruktionen aus nichtbrennbaren Baustoffen oder
- Schalung aus Holz und Holzwerkstoffen mit oder ohne beliebiger Trennlage oder
- Holzlattung mindestens $h \times b = 40$ mm \times 60 mm oder
- Wärmedämmstoffen aus nichtbrennbarem Schaumglas oder nichtbrennbarer Mineralwolle, PUR- oder PIR-Hartschaum mit oder ohne beliebiger Trennlage.

DIN 4102-4:2016-05

- b) Kernverbundelemente mit beidseitiger Deckschicht aus Blech, wobei das obere Blech und der Wärmedämmstoff nach a) auszuführen sind.
- c) Metaldachdeckungen mit Pfannenblechen, Metallschindeln oder Paneelblechen aus Aluminium, Aluminiumlegierungen, verzinktem Stahl, Kupfer, Kupferlegierungen mit einer Dicke $\geq 0,5$ mm, nichtrostendem Stahl mit einer Dicke $\geq 0,4$ mm auf
- nichtbrennbaren Halteprofilen oder
 - Schalung aus Holz und Holzwerkstoffen mit oder ohne beliebiger Trennlage oder
 - Holzlattung mindestens $h \times b = 40 \text{ mm} \times 60 \text{ mm}$ und Schalung aus Holz oder Holzwerkstoffen oder
 - Holzlattung mindestens $h \times b = 40 \text{ mm} \times 60 \text{ mm}$ und Wärmedämmstoffen aus nichtbrennbarem Schaumglas oder nichtbrennbarer Mineralwolle, PUR- oder PIR-Hartschaum, jeweils mit oder ohne beliebiger Trennlage.
- d) Großformatige profilierte und nicht selbsttragende Metaldachdeckungen in handwerklicher Falztechnik aus Zink, Zinklegierungen mit einer Dicke $\geq 0,7$ mm auf
- geschlossener Unterkonstruktion aus nichtbrennbaren Baustoffen mit oder ohne beliebiger Trennlage oder
 - nicht hinterlüfteter Schalung aus Holz und Holzwerkstoffen ohne Trennlage oder
 - Schalung aus Holz und Holzwerkstoffen mit Trennlage aus Bitumenbahn mit Glasvlies- oder Glasgewebeeinlage nach DIN EN 13707 auch in Kombination mit einer strukturierten Trennlage mit Dicke ≤ 8 mm oder
 - Wärmedämmung aus nichtbrennbaren Schaumglas oder nichtbrennbarer Mineralwolle, PUR- oder PIR-Hartschaum mit oder ohne beliebige Trennlage

11.4.5 Bedachungen mit Bitumen-Dachbahnen

(1) Fachgerecht verlegte Bedachungen auf tragenden Konstruktionen gleich welcher Art, auch auf Zwischenschichten aus Wärmedämmstoffen, mindestens normalentflammbar, mit

- Bitumen-Dachdichtungsbahnen nach DIN V 20000-201:2006-11, Tabelle 1, Zeile 1,
- Bitumen-Schweißbahnen nach DIN V 20000-201:2006-11, Tabelle 1, Zeilen 2 und 3,
- Glasvlies-Bitumen-Dachbahnen nach DIN V 20000-201:2006-11, Tabelle 1, Zeile 11

gelten als Bedachungen, die gegen Flugfeuer und strahlende Wärme widerstandsfähig sind.

(2) Die Bedachung mit diesen Bahnen muss mindestens 2-lagig sein. Bei mit PS-Hartschaum gedämmten Dächern muss eine Bahn eine Trägereinlage aus Glasvlies oder Glasgewebe aufweisen wobei Kaschierungen von Rolldämmbahnen mit Glasvlieseinlagen hierbei nicht zählen.

11.4.6 Schwerer Oberflächenschutz

Beliebige Bedachungen mit vollständig bedeckender, mindestens 5 cm dicker Schüttung aus Kies 16/32 oder mit Bedeckung aus mindestens 4 cm dicken Betonwerksteinplatten oder anderen mineralischen Platten.

11.4.7 Begrünte Dächer

(1) Intensive Dachbegrünungen gelten als Bedachungen, die gegen Flugfeuer und strahlende Wärme widerstandsfähig sind.

(2) Extensive Dachbegrünungen sind widerstandsfähig gegen Flugfeuer und strahlende Wärme, wenn sie folgende Eigenschaften aufweisen:

- mineralisch bestimmte Vegetationsschicht mit max. 20 % (Massenanteil) organischer Bestandteile;
- Vegetationstragschicht mit einer Schichtdicke ≥ 30 mm
- Gebäudeabschlusswände, Brandwände oder Wände, die anstelle von Brandwänden zulässig sind, müssen in Abständen von höchstens 40 m mindestens 0,3 m über das Dach, bezogen auf Oberkante Vegetationstragschicht, geführt werden. Sofern diese Wände nicht über Dach geführt sind, genügt auch eine 0,3 m hohe Aufkantung aus nichtbrennbaren Baustoffen oder ein 1 m breiter Streifen aus massiven Platten oder Grobkies;
- ein Abstandsstreifen aus massiven Platten oder Grobkies von $\geq 0,5$ m Breite ist gegenüber Öffnungen in der Dachfläche (Lichtkuppeln, Dachfenster) oder aufgehenden Wänden mit Fenstern auszubilden, wenn sich deren Brüstung $\leq 0,8$ m oberhalb der Vegetationstragschicht befindet;
- bei aneinandergereihten, giebelständigen Gebäuden muss im Bereich der Traufe ein in der Horizontalen gemessener, mindestens 1 m breiter Streifen unbegrünt bleiben und mit Oberflächenschutz aus nichtbrennbaren Baustoffen versehen sein.

DIN 4102-4:2016-05

Literaturhinweise

Bauregelliste

Zu Abschnitt 5, Beton

Beton Brandschutz Handbuch, 1. Auflage, Beton Verlag GmbH, Düsseldorf 1981, 2. Auflage, Verlag Bau + Technik, Düsseldorf, 1999 (3. Auflage, Verlag Bau + Technik, Düsseldorf, voraussichtlich Ende 2016).

Beton und Fertigteiljahrbuch 2007, Bauverlag, Gütersloh 2006, ISBN 3-7625-3616-3.

LeichtbetonBauteileTR, Technische Regeln für vorgefertigte bewehrte tragende Bauteile aus haufwerksporigem Leichtbeton.

Zu Abschnitt 7, Stahl

Stahl Brandschutz Handbuch, 1. Auflage, Verlag Ernst & Sohn, Berlin 1993.

Zu Abschnitt 8, Holz

Holz-Brandschutz-Handbuch, 1. Auflage, Deutsche Gesellschaft für Holzforschung e.V., 1983. 2. Auflage, Verlag Ernst & Sohn, Berlin, 1995, 3. Auflage, Deutsche Gesellschaft für Holzforschung e.V., 2009.

Zu Abschnitt 9: Mauerwerk

Mauerwerk Kalender, Verlag Ernst & Sohn, Berlin, 1994 ff.

Zu Abschnitt 11, Sonderbauteile

2000/553/EGEntsch, *Entscheidung der Kommission vom 6. September 2000 zur Durchführung der Richtlinie 89/106/EWG des Rates hinsichtlich des Verhaltens von Bedachungen bei einem Brand von außen*