



GESETZBLATT

der Deutschen Demokratischen Republik

BERLIN, 31. DEZEMBER 1982 · SONDERDRUCK NR. **1080**

**Anordnung
über den Bau und Betrieb
von Anschlußbahnen
-Bau- und Betriebsordnung
für Anschlußbahnen (BOA)-
vom 13. Mai 1982**

**STAATSVERLAG
DER DEUTSCHEN DEMOKRATISCHEN REPUBLIK**

© 1983 by Staatsverlag der DDR, Berlin

1. Auflage

VLN 610 DDR · Lizenz-Nr. 751 · 7003/83

Printed in the German Democratic Republic

Satz: Druckhaus Weimar

Druck und Buchbinderei: Staatsdruckerei der DDR

INHALTSVERZEICHNIS

ABSCHNITT I

Allgemeines

§ 1	Geltungsbereich	11
§ 2	Grundforderungen	11
§ 3	Verantwortung und Pflichten des Anschliefers	13
§ 4	Personenbeförderung	14

ABSCHNITT II

Zustimmungs- und Genehmigungsverfahren; bahnaufsichtliche Prüfungen

§ 5	Mitwirkung bei der Vorbereitung und Durchführung von Investitionen und sonstigen Vorhaben	14
§ 6	Zustimmung für sonstige bauliche Anlagen im Bereich von Anschlußbahnen	14
§ 7	Genehmigung der Bauart von Bahnanlagen und Fahrzeugen sowie der Betriebsart	14
§ 8	Bahnaufsichtliche Prüfungen	15
§ 9	Betriebsaufnahme, Inbetriebnahme, Betriebsführung	15
§ 10	Mitwirkung des Anschlußbahnleiters, Gültigkeit der Zustimmungen und Genehmigungen, Regelung der Verfahrensweise	16

ABSCHNITT III

Bahnanlagen

— Bautechnische Anlagen —

§ 11	Unterbau	16
§ 12	Oberbau	16
§ 13	Spurweite	17
§ 14	Längsneigung	17
§ 15	Bogengestaltung	18
§ 16	Lichtraumumgrenzung	18
§ 17	Gleisabstand	20
§ 18	Kreuzungen	21
§ 19	Brücken und andere Ingenieurbauwerke	22
§ 20	Kilometerzeichen, Neigungszeiger	22
§ 21	Einfriedungen, Feuerschutzanlagen, Schneeschutzeinrichtungen	22
§ 22	Höhengleiche Kreuzungen von Gleisen mit Straßen, Wegen oder Plätzen	22
§ 23	Laderampen, Ladestraßen, Bahnsteige und Näherung von Straßen	24
§ 24	Gleistassen	26
§ 25	Arbeitsgruben	26
§ 26	Prüfung der bautechnischen Anlagen	26

— Sicherungs- und Fernmeldeanlagen —

§ 27	Sicherungsanlagen	27
§ 28	Fernmeldeanlagen	27
§ 29	Prüfung und Instandhaltung der Sicherungs- und Fernmeldeanlagen	28

— Maschinentechnische und elektrotechnische Anlagen —

§ 30	Drehscheiben, Schiebebühnen und Wagenkippanlagen	28
§ 31	Be- und Entladeanlagen	30
§ 32	Seilrangieranlagen	30
§ 33	Gleisfahrzeugwaagen	30
§ 34	Sonstige maschinentechnische Anlagen	31
§ 35	Weichenheizungsanlagen	31
§ 36	Elektrotechnische Ausrüstungen an maschinentechnischen Anlagen	31
§ 37	Fahrleitungsanlagen	32
§ 38	Beleuchtungsanlagen und sonstige elektrotechnische Anlagen, Schutzmaßnahmen in elektrotechnischen Anlagen	32
§ 39	Instandhaltung der maschinentechnischen und elektrotechnischen Anlagen	33

ABSCHNITT IV

Fahrzeuge

§ 40	Einteilung und Beschaffenheit der Fahrzeuge	33
§ 41	Begrenzung der Fahrzeuge	34
§ 42	Achsfahrmasse und Fahrzeugmasse je Längeneinheit	35
§ 43	Achsstand und Bogenlauf	35
§ 44	Radsätze	36
§ 45	Federn, Zug- und Stoßeinrichtungen	36
§ 46	Freie Räume und vorstehende Teile an den Stirnseiten der Fahrzeuge ..	37
§ 47	Bremsen	37
§ 48	Ausrüstung der Fahrzeuge	38
§ 49	Anschriften der Fahrzeuge	38
§ 50	Instandhaltung der Fahrzeuge	39

ABSCHNITT V

Betriebsdienst

§ 51	Allgemeines	40
§ 52	Betriebsführung	40
§ 53	Betriebseisenbahner	41
§ 54	Begriffe für den Rangierdienst	42
§ 55	Rangier- und Triebfahrzeugpersonal	42
§ 56	Bewegen von Fahrzeugen im Rangierdienst	43
§ 57	Signale, Bedienen der Weichen und Sicherungsanlagen	44
§ 58	Sicherung stillstehender Fahrzeuge	44
§ 59	Lademaß, Lademaßüberschreitung	45
§ 60	Sperrung von Gleisen	45
§ 61	Befahren von Kreuzungen mit anderen Bahnen und Rangieren auf gemischtspurigen Gleisen	46

ABSCHNITT VI

Ereignisse, Wagenbeschädigungen und Aufgleisen von Fahrzeugen

§ 62	Ereignisse	46
§ 63	Wagenbeschädigungen	46
§ 64	Aufgleisen von Fahrzeugen	47

ABSCHNITT VII

Schlußbestimmungen

§ 65	Übergangsbestimmungen	47
§ 66	Ausnahmegenehmigungen	48
§ 67	Inkrafttreten	48

VERZEICHNIS DER ANWEISUNGEN ZUR BOA

Nr. der Anweisung	Inhalt	Seite
1	Verfahrensweise für die Erteilung von Zustimmungen und Genehmigungen durch die Staatliche Bahnaufsicht	49
2	Herstellung, Instandhaltung und Prüfung der bautechnischen Anlagen	57
	Anlage 1 Gleisendschuhe als Gleisabschluß	71
	Anlage 2 Muster Prüfungsbuch für die bautechnischen Anlagen der Anschlußbahn	72
	Anlage 3 Prüfung der Richtung nach dem Pfeilhöhenmeßverfahren	74
	Anlage 4 Merkblatt für Weichenschmierung	77
3	Lichtraumgrenzen	79
4	Bauliche Gestaltung der höhengleichen Kreuzungen von Gleisen mit Straßen, Wegen oder Plätzen	98
5	Bestimmungen für Sicherungsanlagen	106
	Anlage 1 Zählblatt zur Ermittlung des Straßen- und Schienenverkehrs	116
	Anlage 2 Bahnübergangssicherungsanlagen	118
6	Bestimmungen für den Bau von Seilrangieranlagen	120
7	Bestimmungen für die Instandhaltung maschinentechnischer und elektrotechnischer Anlagen	123
8	Begrenzungen der Fahrzeuge	124
9	Radsätze	131
10	Zug- und Stoßeinrichtungen an Fahrzeugen	136
11	Freie Räume und vorstehende Teile an den Stirnseiten der Fahrzeuge	139
12	Bestimmungen für die Instandhaltung der Fahrzeuge	142
	Anlage Führung der Kontrollbücher	147
13	Bestimmungen für die Instandhaltung der Bremsenrichtungen an Fahrzeugen	148
14	Bedingungen für die Betriebsführung	150
15	Verantwortung und Aufgaben des Anschlußbahnleiters	152
16	Anleitung für das Aufstellen der Dienstordnung	154
	Anlage Muster einer Dienstordnung	156
17	Ausbildung, Prüfung und Einweisung der Betriebseisenbahner ..	169
	Anlage 1 Anschlußbahnleiter	174
	Anlage 2 Leiter, leitende Mitarbeiter des betriebs-, bau-, maschinen- und wagentechnischen Dienstes sowie des Sicherheits- und Fernmeldewesens	175
	Anlage 3 Fahrdienstleiter	176
	Anlage 4 Block-, Stellwerks- und Weichenwärter	177
	Anlage 5 Zugmelder	178

Nr. der Anweisung	Inhalt	Seite
	Anlage 6 Aufsichten — Zugfertigsteller	179
	Anlage 7 Bremsproberechtiger	180
	Anlage 8 Rangierleiter	181
	Anlage 9 Rangierer	182
	Anlage 10 Rangierleiter und Rangierer für sonstige Rangiermittel	183
	Anlage 11 Schrankenwärter	184
	Anlage 12 Weichenreiniger	185
	Anlage 13 Weichenschlosser	186
	Anlage 14 Sicherungsposten	187
	Anlage 15 Dieseltriebfahrzeugführer bis V 22	188
	Anlage 16 Dieseltriebfahrzeugführer V 60	189
	Anlage 17 Dieseltriebfahrzeugführer TKG 2-E1, V 100, V 180, V 200	190
	Anlage 18 Elektrotriebfahrzeugführer	191
	Anlage 19 Führer von Dampfspeicherlokomotiven	192
	Anlage 20 Beimann für Triebfahrzeuge/Heizer	193
	Anlage 21 Führer von Nebenfahrzeugen mit Fahrantrieb (außer Schienenkränen und Mehrzweckfahrzeugen)	194
	Anlage 22 Führer von Schienenkränen	195
	Anlage 23 Führer von Mehrzweckfahrzeugen, Straßenkraftfahr- zeugen und Motorwagenrückern	196
	Anlage 24 Bediener von Seilrangieranlagen mit Kraftantrieb, Drehscheiben, Schiebebühnen und Wagenkippanlagen	197
	Anlage 25 Führer von ferngesteuerten Fahrzeugen	198
	Anlage 26 Signalwerker	199
18	Dienstunterricht für Betriebseisenbahner	201
19	Personalprüfung für Betriebseisenbahner	203
20	Vorbereitung und Durchführung von Rangierfahrten	204
21	Verwendung von Funk- und Lautsprecheranlagen im Betriebs- dienst	213
22	Rangieren mit Triebfahrzeugen, bei denen der Triebfahrzeugführer gleichzeitig Rangierleiter ist	215
23	Aufgaben des Triebfahrzeugpersonals	216
24	Kuppeln von Fahrzeugen	218
25	Rangieren mit sonstigen Rangiermitteln	221
	Anlage 1 Rangieren mit Schienenkränen	222
	Anlage 2 Rangieren mit Mehrzweckfahrzeugen (MZF)	223
	Anlage 3 Rangieren mit Straßenkraftfahrzeugen	224
	Anlage 4 Rangieren mit Motorwagenrückern	225
	Anlage 5 Rangieren mit Seilrangieranlagen mit Kraftantrieb ..	226
26	Rangieren mit Handseilwinden und Einradwagenschiebern	229

Nr. der Anweisung	Inhalt	Seite
27	Befahren von Normalspurgleisen und -weichen mit Halbmessern R < 180 m	230
28	Anhängemassen und Bremsbesetzung der Triebfahrzeuge	232
29	Bedienen der Weichen und Sicherungsanlagen, Verhalten bei Störungen	234
30	Sicherung stillstehender Fahrzeuge	235
31	Hilfeleistung, Meldung, Untersuchung, Berichterstattung und Auswertung bei Ereignissen im Anschlußbahnbetrieb	237
	Anlage Unfallmeldeplan	244
32	Aufgleisen von Fahrzeugen durch den Anschließer	248
	Anlage 1 Aufgleistechnik für Schienenfahrzeuge in den Anschlußbahnen	249
	Anlage 2 Lauffähigkeitsuntersuchungen	261

VERZEICHNIS DER ANHÄNGE

Nr. des Anhanges	Inhalt	Seite
1	Verzeichnis der in dieser Anordnung aufgeführten Rechtsvorschriften und Arbeitsschutzanordnungen	263
2	Verzeichnis der in dieser Anordnung aufgeführten staatlichen Standards	264
3	Verzeichnis der in dieser Anordnung aufgeführten Dienstvorschriften des Verkehrswesens und der Deutschen Reichsbahn	266

Dr. J. H. ...

50 NW 41124

9.5.24

...

Anordnung
über den Bau und Betrieb von Anschlußbahnen
- Bau- und Betriebsordnung für Anschlußbahnen (BOA) -
vom 13. Mai 1982

Auf Grund des § 9 der Verordnung vom 22. Januar 1976 über die Staatliche Bahnaufsicht - Bahnaufsichtsverordnung (BAVO) - (GBl. I Nr. 3 S. 33) wird im Einvernehmen mit den Leitern der zuständigen zentralen Staatsorgane folgendes angeordnet:

ABSCHNITT I

Allgemeines

§ 1

Geltungsbereich

(1) Diese Anordnung sowie die dazugehörigen Anweisungen gelten für Anschlußbahnen und die in den Absätzen 3 und 4 genannten Bahnen. Für Anschlußbahnen der bewaffneten Organe erläßt der Minister für Verkehrswesen im Einvernehmen mit den Leitern der zuständigen zentralen Staatsorgane, soweit erforderlich, ergänzende Bestimmungen. Diese Bestimmungen werden der Staatlichen Bahnaufsicht durch den Minister für Verkehrswesen und den Verantwortlichen der Anschlußbahnen der bewaffneten Organe durch ihre übergeordneten Leiter bekanntgegeben.

(2) Bahnen von Kombinat, Betrieben und Einrichtungen (nachstehend Betriebe genannt), auf die Schienenfahrzeuge des öffentlichen Verkehrs nur mit Straßenrollfahrzeugen überführt werden können, sind keine Anschlußbahnen. Für den Bau und die Instandhaltung der Bahnanlagen dieser Bahnen sind jedoch die Bestimmungen dieser Anordnung anzuwenden.

(3) Bahnen der Dienststellen der Deutschen Reichsbahn, für die diese Anordnung anzuwenden ist, werden vom Minister für Verkehrswesen besonders festgelegt.

(4) In Sonderfällen entscheidet die Staatliche Bahnaufsicht über den Charakter der Bahn.

(5) Die in der vollen Breite einer Seite gedruckten Bestimmungen gelten für Anschlußbahnen mit Spurweiten von 1 435 mm, 1 000 mm und 750 mm. Für andere als die hier aufgeführten Spurweiten legt die Staatliche Bahnaufsicht die anzuwendenden Bestimmungen fest.

(6) Die auf der linken Hälfte einer Seite gedruckten Bestimmungen gelten nur für Normalspurbahnen (1 435 mm Spurweite).

Die auf der rechten Hälfte einer Seite gedruckten Bestimmungen gelten nur für Schmalspurbahnen (1 000 mm und 750 mm Spurweite).

§ 2

Grundforderungen

(1) Die Anschlußbahnen sind als Bahnen des nichtöffentlichen Verkehrs Bestandteil des einheitlichen sozialistischen Transportsystems der Deutschen Demokratischen Republik und dienen der optimalen Erfüllung der staatlichen Planaufgaben. Sie sind Teile der Betriebe, die Rechtsträger oder Eigentümer der Anschlußbahnen (nachstehend Anschließer genannt) sind. Die Anschlußbahnen führen den Eisenbahnverkehr in Betrieben, von und zu der Deutschen Reichsbahn und gegebenenfalls von Betrieb zu Betrieb durch. Sie stehen mit dem Gleisnetz der Deutschen Reichsbahn so in Ver-

bindung, daß der unmittelbare Übergang von Schienenfahrzeugen des öffentlichen Verkehrs möglich ist.

(2) Der Bau, der Betriebsdienst und die Instandhaltung der Anschlußbahnen müssen dieser Anordnung sowie den von der Staatlichen Bahnaufsicht getroffenen Festlegungen entsprechen. Soweit diese Anordnung keine ausdrücklichen Vorschriften enthält, sind die geltenden Rechtsvorschriften und die allgemein anerkannten Regeln der Technik sowie die Vorschriften der Hersteller der technischen Anlagen und Fahrzeuge anzuwenden.

(3) Anschlußbahnen sind so zu gestalten und zu entwickeln, daß die Transporte jederzeit in hoher Qualität und mit geringstem Energie- und Kostenaufwand kontinuierlich und sicher entsprechend den Grundsätzen einer volkswirtschaftlich zweckmäßigen Aufgabenteilung zwischen den Transportträgern durchgeführt werden können. Sie müssen den Erfordernissen der technischen und technologischen Entwicklung komplexer Transporte entsprechen und die Anwendung abgestimmter hochproduktiver Transporttechnologien im öffentlichen und innerbetrieblichen Transport ermöglichen. Den Nachweis hierüber hat bei neu zu bauenden Anschlußbahnen der Investitionsauftraggeber, sonst der Anschließer zu erbringen.

(4) Für die Übergabe und Übernahme der Wagen muß eine Wagenübergabestelle vorhanden sein, die eine optimale Transporttechnologie gewährleistet.

(5) Die Betriebsführung auf und hinter der Wagenübergabestelle obliegt grundsätzlich dem Anschließer.

(6) Die Be- und Entladeanlagen sowie -geräte müssen den Anforderungen eines rationellen Güterumschlages entsprechen und so gestaltet und eingesetzt sein, daß Beschädigungen von Güterwagen und Containern vermieden werden.

(7) Die Anschlußbahnen müssen so gestaltet, betrieben und erhalten werden, daß der Gesundheits- und Arbeitsschutz sowie der Brandschutz und der Umweltschutz nach den Rechtsvorschriften gewährleistet werden.

(8) Zur Sicherung der Komplexität des einheitlichen sozialistischen Transportsystems und der rationellen Nutzung der Grundmittel mehrerer Anschließer oder anderer am Transportprozeß beteiligter Betriebe und Einrichtungen ist zu vereinbaren, daß Bahnanlagen, Be- und Entladeanlagen sowie -geräte, Fahrzeuge und sonstige Rangiermittel von den Transportbeteiligten gemeinsam genutzt werden.

(9) Die Anschlußbahnen beginnen im allgemeinen mit der Anschlußweiche. Beginnt die Anschlußbahn nicht mit der Anschlußweiche, legt die Staatliche Bahnaufsicht die Grenze der Anschlußbahn zur Deutschen Reichsbahn und gegebenenfalls zu Nebenanschlüßern fest. Die Rechts- und Eigentumsverhältnisse und die vertraglichen Beziehungen zur Deutschen Reichsbahn und zwischen Haupt- und Nebenanschlüßern werden dadurch nicht berührt.

(10) Soweit Abgrenzungen der Anschlußbahn gegenüber Bahnanlagen in Produktionsbereichen notwendig sind, werden diese durch die Staatliche Bahnaufsicht festgelegt.

(11) Die Grenze einer Anschlußbahn und einer Werkbahn ist von der Staatlichen Bahnaufsicht mit den zuständigen Aufsichtsorganen festzulegen.

(12) Grenzen von Anschlußbahnen, die nicht mit einer Weiche beginnen, und Grenzen zwischen Anschlußbahnen und Werkbahnen sind durch Tafeln mit der Aufschrift „Grenze der Anschlußbahn“ zu kennzeichnen.

(13) Der Übergang von Fahrzeugen des öffentlichen Verkehrs auf Werkbahnen ist zwischen der Deutschen Reichsbahn und den Beteiligten zu vereinbaren. Das gilt auch für Fahrzeuge, die für den öffentlichen Verkehr zugelassen sind. Für den Übergang von Fahrzeugen des öffentlichen Verkehrs auf Werkbahnen des Braunkohlenbergbaus ist die Zustimmung der zuständigen Bergbehörde einzuholen.

(14) Die in den Anschlußbahnen anzuwendenden Dienstvorschriften des Verkehrswesens und der Deutschen Reichsbahn sind in dieser Anordnung festgelegt. Sofern die örtlichen Verhältnisse (z. B. der Bahnanlagen, der Fahrzeuge, des Betriebsdienstes) die Anwendung weiterer, in dieser Anordnung nicht aufgeführter Dienstvorschriften oder Richtlinien der Deutschen Reichsbahn erfordern, trifft die Staatliche Bahnaufsicht besondere Festlegungen. Das Anwenden der Dienstvorschriften der Deutschen Reichsbahn bezieht sich auf den sachlichen Inhalt der Bestimmungen.

§ 3

Verantwortung und Pflichten des Anschließers

(1) Für den Bau und das Betreiben der Anschlußbahn sind Ordnung und Sicherheit oberster Grundsatz.

(2) Der Anschließer hat dafür zu sorgen, daß für die Durchführung des Betriebsdienstes und für die vorgeschriebenen Prüfungen, Revisionen und Untersuchungen der Bahnanlagen und Fahrzeuge die personellen und technischen Voraussetzungen und Mittel vorhanden bzw. vertraglich gebunden sind. Die dafür festgelegten Fristen sind einzuhalten.

(3) Der Betriebsleiter ist verantwortlich, daß bei Betriebsführung gemäß § 52 Abs. 2 Buchst. a die in der Anweisung Nr. 14 zur BOA — Bedingungen für die Betriebsführung — geforderten Voraussetzungen und Bedingungen erfüllt sind.

(4) Der Betriebsleiter hat für die Leitung der Anschlußbahn einen leitenden Mitarbeiter als Anschlußbahnleiter einzusetzen. Der Betriebsleiter kann die Funktion des Anschlußbahnleiters selbst wahrnehmen.

(5) Der Betriebsleiter ist verantwortlich, daß der Anschlußbahnleiter die Aufgaben gemäß Anweisung Nr. 15 zur BOA — Aufgaben des Anschlußbahnleiters — im vollen Umfang wahrnehmen kann. Die Aufgaben als Anschlußbahnleiter müssen im Funktionsplan enthalten sein. Der Betriebsleiter hat die Belange der Anschlußbahn in die Leitungstätigkeit einzubeziehen.

(6) Der Anschlußbahnleiter und seine Vertretung sowie alle anderen Betriebseisenbahner müssen die in der Anweisung Nr. 17 zur BOA — Ausbildung, Prüfung und Einweisung — geforderte Qualifikation besitzen. Für den Einsatz als Anschlußbahnleiter und für seine Vertretung ist die Bestätigung durch die Staatliche Bahnaufsicht erforderlich. Diese Bedingungen gelten auch für den Betriebsleiter, sofern er die Funktion des Anschlußbahnleiters selbst wahrnimmt. Bei Anschlußbahnen ohne Betriebsführung durch den Anschließer ist diese Bestätigung nicht erforderlich.

(7) Für die Durchführung der notwendigen Instandhaltungs- und Instandsetzungsarbeiten hat der Anschließer die erforderlichen Kapazitäten zu entwickeln und vorzuhalten bzw. rechtzeitig Verträge mit geeigneten Betrieben abzuschließen. Die Mitarbeit in entsprechenden Erzeugnisgruppenverbänden ist zu gewährleisten. Für bestimmte Arbeitsverfahren (z. B. Schweißen, Reparatur von Druckgefäßen) müssen die erforderlichen Zulassungen vorhanden sein.

§ 4

Personenbeförderung

Zur Einrichtung von Personenbeförderung auf Anschlußbahnen ist die Genehmigung des Leiters der Staatlichen Bahnaufsicht des Ministeriums für Verkehrswesen erforderlich.

ABSCHNITT II

Zustimmungs- und Genehmigungsverfahren; bahnaufsichtliche Prüfungen

§ 5

Mitwirkung bei der Vorbereitung und Durchführung von Investitionen und sonstigen Vorhaben

(1) Für die standortmäßige Einordnung eines Vorhabens, das eine Anschlußbahn erhalten soll oder Auswirkungen auf die Bahnanlagen bzw. die Technologie vorhandener Anschlußbahnen hat, ist eine Stellungnahme der Staatlichen Bahnaufsicht erforderlich.

(2) Die Zustimmung der Staatlichen Bahnaufsicht ist zum Neubau von Anschlußbahnen sowie zur Erweiterung oder Veränderung von Bahnanlagen erforderlich.

(3) Die Genehmigung der Staatlichen Bahnaufsicht ist zum Neubau, zur Erweiterung oder Veränderung von Sicherungs- und Fernmeldeanlagen, die nicht der Prüfung und Kontrolle durch andere Organe unterliegen sowie für nicht überwachungspflichtige Starkstromanlagen, erforderlich.

(4) Vor der Beschaffung von Fahrzeugen und sonstigen Rangiermitteln, außer Straßenfahrzeugen, ist die Zustimmung der Staatlichen Bahnaufsicht einzuholen.

§ 6

Zustimmung für sonstige bauliche Anlagen im Bereich von Anschlußbahnen

(1) Für die Errichtung von sonstigen baulichen Anlagen in, zwischen, unter, über oder neben den Gleisen bis zu einem Abstand von ≤ 30 m zur Mitte des nächstgelegenen Anschlußgleises ist die Zustimmung der Staatlichen Bahnaufsicht einzuholen.

(2) Für Kreuzungen und Näherungen von Versorgungs- und Informationsleitungen aller Art mit Gleisen der Anschlußbahnen ist die Zustimmung der Staatlichen Bahnaufsicht einzuholen, wenn die Gleise von Triebfahrzeugen der Deutschen Reichsbahn oder von Zügen befahren werden und die Näherung zu diesen Gleisen in einem Abstand von ≤ 10 m erfolgen soll. Bei allen anderen Kreuzungen und Näherungen trägt der Anschließer die Verantwortung für die Erfüllung der bahnaufsichtlichen Forderungen nach den hierfür geltenden Vorschriften. Für die Herstellung von Kreuzungen und Näherungen gilt der staatliche Standard „Versorgungs- und Informationsleitungen; Kreuzung und Näherung mit Bahnanlagen“ (TGL 31983/01 bis /10).

§ 7

Genehmigung der Bauart von Bahnanlagen und Fahrzeugen sowie der Betriebsart

(1) Die Genehmigung der Staatlichen Bahnaufsicht ist erforderlich für neue
a) Bauarten sowie Sonderkonstruktionen im Gleisbau,

- b) Bauarten und Grundsaltungen von sicherungs- und fernmeldetechnischen Anlagen,
- c) Bauarten von Fahrzeugen und maschinentechnischen Anlagen sowie
- d) Betriebsarten mit Triebfahrzeugen oder sonstigen Rangiermitteln.

Die Genehmigung ist auch bei Änderungen zu den Buchstaben a bis c erforderlich.

(2) Die Mitwirkung der Staatlichen Bahnaufsicht bei der Entwicklung von Bahnanlagen und Fahrzeugen ist vom Hersteller bzw. Auftraggeber zu gewährleisten.

(3) Die Genehmigung der Bauart ist nicht erforderlich, wenn dafür bereits entsprechende Genehmigungen der Deutschen Reichsbahn vorliegen.

§ 8

Bahnaufsichtliche Prüfungen

(1) Neue oder veränderte Bahnanlagen, Fahrzeuge und sonstige bauliche Anlagen, für die die bahnaufsichtliche Zustimmung oder Genehmigung erteilt worden ist, sind vor der Inbetriebnahme, unabhängig von Prüfungen und Abnahmen durch andere Organe, bahnaufsichtlich prüfen zu lassen.

(2) Die Staatliche Bahnaufsicht kann die bahnaufsichtlichen Prüfungen Fachkräften der Anschließer oder der Deutschen Reichsbahn übertragen oder auf Prüfungen für sonstige bauliche Anlagen verzichten.

- (3) Die bahnaufsichtliche Prüfung bezieht sich insbesondere auf die
- Erfüllung der projektierten eisenbahntypischen Parameter,
 - Erfüllung der mit den Zustimmungen oder Genehmigungen der Staatlichen Bahnaufsicht erteilten Auflagen und Bedingungen,
 - fachspezifischen Voraussetzungen zur Gewährleistung der Betriebssicherheit,
 - Erfüllung der betriebstechnischen und -technologischen Erfordernisse.

§ 9

Betriebsaufnahme, Inbetriebnahme, Betriebsführung

(1) Für das Betreiben einer neuen und bei Rechtsträger- oder Eigentumswechsel einer bestehenden Anschlußbahn ist die „Genehmigung für die Betriebsaufnahme“ durch die Staatliche Bahnaufsicht erforderlich. Zur Wiederinbetriebnahme einer Anschlußbahn und bei einem Rechtsträger- oder Eigentumswechsel ist dem Antrag eine Bestätigung des für Verkehr zuständigen Mitgliedes des Rates des Bezirkes über die volkswirtschaftliche Notwendigkeit der Bahn für den neuen Rechtsträger oder Eigentümer beizufügen.

(2) Für die Inbetriebnahme neuer oder veränderter Bahnanlagen, von Fahrzeugen sowie sonstigen Rangiermitteln — außer Straßenkraftfahrzeugen, Einradwagenschiebern und Handseilwinden — ist die „Genehmigung zur Inbetriebnahme“ durch die Staatliche Bahnaufsicht erforderlich.

(3) Mit der Erteilung von Zustimmungen oder Genehmigungen durch die Staatliche Bahnaufsicht wird die Pflicht des Anschließers zur Einholung von Zustimmungen und Genehmigungen anderer Organe auf der Grundlage anderer Rechtsvorschriften nicht berührt.

(4) Für die Betriebsführung mit Triebfahrzeugen oder sonstigen Rangiermitteln — außer für Einradwagenschieber und Handseilwinden — ist die „Genehmigung zur Aufnahme der Betriebsführung“ durch die Staatliche Bahnaufsicht erforderlich. Mit dem

Antrag auf Erteilung dieser Genehmigung ist nachzuweisen, daß die dafür in dieser Anordnung geforderten Voraussetzungen vorhanden sind.

§ 10

Mitwirkung des Anschlußbahnleiters, Gültigkeit der Zustimmungen und Genehmigungen, Regelung der Verfahrensweise

(1) Allen Anträgen auf Erteilung von Stellungnahmen, Zustimmungen und Genehmigungen sowie auf die Durchführung von Prüfungen durch die Staatliche Bahnaufsicht ist die Stellungnahme des Anschlußbahnleiters beizufügen; bei Anschlußbahngemeinschaften die Stellungnahme des Anschlußbahnleiters des Betriebes, dem die Betriebsführung für den Komplex obliegt.

(2) Stellungnahmen, Zustimmungen und Genehmigungen der Staatlichen Bahnaufsicht gemäß den §§ 5 und 6 haben eine Gültigkeit von 3 Jahren. Die übrigen Genehmigungen sind unbefristet, soweit darin keine Frist ausgesprochen ist.

(3) Die Verfahrensweise zu den §§ 5, 6 und 7 ist in der Anweisung Nr. 1 zur BOA – Zustimmungs- und Genehmigungsverfahren – geregelt.

ABSCHNITT III

Bahnanlagen – Bautechnische Anlagen –

§ 11

Unterbau

Für den Unterbau neuer Gleisanlagen und für wesentliche Veränderungen von bestehenden Gleisanlagen gilt der staatliche Standard „Eisenbahnunterbau“ (TGL 24756/01 bis /13).

§ 12

Oberbau

(1) Der Oberbau muß eine Radsatzkraft von

210 kN

120 kN bei 1 000 mm Spurweite

100 kN bei 750 mm Spurweite

aufnehmen können. Die Gleise, Weichen und Kreuzungen sind nach den Oberbauanordnungen und Regelzeichnungen der Deutschen Reichsbahn herzustellen. Für die Herstellung und Instandhaltung des Oberbaues gilt die Anweisung Nr. 2 zur BOA – Oberbau –.

(2) Gleisenden sind in der Regel durch Prellböcke abzuschließen. Andere Gleisabschlüsse sind zulässig, sofern diese auf Grund der örtlichen Verhältnisse zweckmäßiger sind. Die Pufferbohlen der Prellböcke sind mit einem orangefarbenen Anstrich zu versehen. Das Signal Gsp 0 gemäß Signalebuch (SB) (Dienstvorschrift 301 der Deutschen Reichsbahn) ist aufzustellen. Es darf an der Pufferbohle angebracht werden.

(3) Bei Festprellböcken sind dahinter liegende Objekte, wie Gebäude, Aufenthaltsräume, Arbeitsplätze, Straßen, Wege oder sonstige gefährdete Anlagen, zu schützen. Es ist ein Schutzraum von 15 m Länge frei zu halten. Frei zu haltende Schutzräume müssen der Lichtraumgrenzungslinie 1-SM/DR ohne Seitenräume in geradliniger Verlängerung des Gleises entsprechen. Kann der Abstand von 15 m nicht eingehalten werden, sind Bremsprellböcke einzubauen. Für Bremsprellböcke gelten die Richt-

linien für Gleisabschlüsse (Dienstvorschrift 813 der Deutschen Reichsbahn). Andere Gleisabschlüsse, deren Festigkeit nachgewiesen ist, sind zulässig. Kann bei bestehenden Anlagen der Schutzraum in der geforderten Länge nur mit einem nicht vertretbaren Aufwand hergestellt werden, ist durch betriebsdienstliche Maßnahmen die Sicherheit zu gewährleisten.

(4) Auf Gleisstümpfen hinter Drehscheiben, Schiebebühnen sowie auf Gleisenden in Hallen können Gleisendschuhe nach Anlage 1 zur Anweisung Nr. 2 zur BOA — Oberbau — angebracht werden. In Hallen sind die Gleisendschuhe so anzubringen, daß zwischen Pufferteller oder dem am weitesten ausragenden Teil des abgestellten Fahrzeuges und Hallenwand ein Sicherheitsabstand von 500 mm vorhanden ist. Bei Gleisenden einschließlich des Raumes hinter der Hallenwand gelten die Bestimmungen für den Schutzraum nach Abs. 3.

(5) Mindestens auf einer Seite jedes Gleises, außer bei Strecken- und Zuführungsgleisen, muß ein trittsicherer Rangiererweg vorhanden sein. Bei Gleisen der Wagenübergabestelle und in Gleisgruppen bei technologischer Notwendigkeit sind beiderseits Rangierwege herzustellen. In Hallen, außer bei Triebfahrzeug- und Wagenhallen, muß auch im Torbereich mindestens einseitig ein Rangiererweg vorhanden sein. Das trifft auch bei Einfriedungen zu. Der Rangiererweg liegt in der Regel in Höhe der Schwellenoberkante im Bereich 1 700 mm bis 2 500 mm von Gleismitte. Der Rangiererweg ist bis zu einer Höhe von 3 050 mm über Schienenoberkante frei zu halten. In Gleisbögen sind die Bogenzuschlagmaße nach Anweisung Nr. 3 zur BOA — Lichtraumumgrenzungen — zu berücksichtigen.

§ 13

Spurweite

(1) Die Spurweite ist das kleinste Maß zwischen zwei sich gegenüberliegenden Fahr schienenkopfpunkten, gemessen im Bereich von
 0—14 mm 0—10 mm
 unter der Schienenoberkante.

(2) Die Grundmaße der Spurweite betragen
 1 435 mm 1 000 mm
750 mm

Andere Spurweiten sind bei bestehenden Anlagen zulässig.

(3) Die Spurweite darf als Folge des Betriebes das Maß
 1 430 mm 995 mm bei 1 000 mm Spurweite
745 mm bei 750 mm Spurweite
 nicht unterschreiten und das Maß
 1 470 mm 1 025 mm bei 1 000 mm Spurweite
770 mm bei 750 mm Spurweite

nicht überschreiten.

§ 14

Längsneigung

(1) Die Längsneigung der Gleise darf 40 ‰ (1:25) nicht überschreiten.

(2) Die Längsneigung der Gleise auf denen Wagen aufgestellt werden, soll bei bestehenden Gleisanlagen $\leq 2,5 \text{ ‰}$ (1:400) betragen. Bei Neubauten von Gleisanlagen ist eine Neigung $\leq 1,5 \text{ ‰}$ (1:667) herzustellen. Bei Erweiterungen, Rekonstruktionen sowie Umbauten von Gleisanlagen ist die Herstellung dieser Neigung anzustreben.

§ 15

Bogengestaltung

(1) Bei Neubauten, Erweiterungen, Rekonstruktionen und Umbauten von Gleisanlagen sind Bogen mit einem Halbmesser

$R \geq 180 \text{ m}$

$R \geq 50 \text{ m}$ bei 1 000 mm Spurweite

$R \geq 40 \text{ m}$ bei 750 mm Spurweite

herzustellen.

(2) Aus nachzuweisenden technischen und ökonomischen Gründen können bei Erweiterungen von Gleisanlagen Bogen mit einem Halbmesser von

$R \geq 150 \text{ m}$

und bei Rekonstruktionen sowie Umbau von untergeordneten Gleisen, die von Fahrzeugen mit der entsprechenden Bogenläufigkeit befahren werden, Bogen mit einem Halbmesser von

$R \geq 110 \text{ m}$

hergestellt oder beibehalten werden.

§ 16

Lichtraumumgrenzung

(1) Für die Herstellung des Lichtraumes einschließlich der freizuhaltenden Seitenräume ist

bei Neubau, Umbau und Erweiterung von Anschlußbahnen sowie einzelner Anlagen und Einrichtungen der staatliche Standard „Lichtraumumgrenzungslinie 1-SM/DR“ (TGL 24755/01 bis /14) anzuwenden.

bei schmalspurigen Anschlußbahnen einschließlich ihrer Anlagen und Einrichtungen der Abschn. 3 der Anweisung Nr. 3 zur BOA – Lichtraumumgrenzungen – anzuwenden.

(2) Bei vorhandenen Anlagen können bis zur Rekonstruktion bzw. bis zum Umbau die Bestimmungen der Lichtraumumgrenzungslinie ÜR/DR gemäß staatlichen Standard „Lichtraumumgrenzungslinie ÜR/DR“ (TGL 28995/01 bis /11) angewendet werden, wenn vor der Baumaßnahme die TGL 24755 nicht eingehalten war und bei der Baumaßnahme aus technischen und ökonomischen nachzuweisenden Gründen die Herstellung des Lichtraumes und der freizuhaltenden Seitenräume nach TGL 24755 nicht möglich ist.

(3) Lichtraumerweiterungen sind entsprechend der nach den Absätzen 1 oder 2 anzuwendenden Lichtraumumgrenzung für Gleise mit Halbmessern $R \geq 150 \text{ m}$ gemäß TGL 24755/04 bzw. TGL 28995/04, für Gleise mit Halbmessern $150 \text{ m} > R \geq 100 \text{ m}$ gemäß Abschn. 1.5.2. bzw. 2.5.2. der Anweisung Nr. 3 zur BOA – Lichtraumumgrenzungen – herzustellen.

(4)

Werden normalspurige Fahrzeuge mit Rollfahrzeugen auf Schmalspurgleisen befördert, gelten für die Herstellung des Lichtraumes die Festlegungen gemäß Abschn. 3.2. der Anweisung Nr. 3 zur BOA — Lichtraumumgrenzungen —. Für den Höhenbereich zwischen der Schienenoberkante des Schmalspurgleises und der Schienenoberkante des Normalspurgleises auf dem Rollfahrzeug gilt die der Spurweite entsprechende Lichtraumumgrenzung.

(5) Die Abstände baulicher Anlagen und Einrichtungen von Gleismitte müssen mindestens so groß sein, daß der lichte Raum einschließlich der frei zu haltenden Seitenräume für die anzuwendende Lichtraumumgrenzung gewährleistet wird, sofern nicht größere Abstände vorgeschrieben sind.

(6) Die Abstände bei Anlagen und Einrichtungen zwischen und neben den Gleisen, die der Wartung, Pflege oder Reparatur sowie der Be- und Entladung dienen,

sind unter Beachtung der Absätze 1 und 2 gemäß TGL 24755/11 bzw. TGL 28995/11 herzustellen.

legt die Staatliche Bahnaufsicht in jedem Einzelfall fest.

(7) Die lichten Abstände von Gleismitte auf Brücken und unter tunnelartigen Unterführungen

sind nach Dienstvorschrift über die Grundsätze der baulichen Durchbildung stählerner Eisenbahnbrücken (GE) (Dienstvorschrift 805 der Deutschen Reichsbahn) herzustellen.

legt die Staatliche Bahnaufsicht in jedem Einzelfall fest.

(8) Offenstehende Hallentore, durch die Eisenbahnfahrzeuge ein- und ausfahren können, müssen von Gleismitte nach beiden Seiten eine lichte Weite

unter Beachtung der Absätze 1 und 2 gemäß TGL 24755/11 bzw. TGL 28995/11

von mindestens
1 850 mm + Lichtraumerweiterung bei
1 000 mm Spurweite
1 750 mm + Lichtraumerweiterung bei
750 mm Spurweite

und über Schienenoberkante eine lichte Höhe entsprechend der anzuwendenden Lichtraumumgrenzung haben.

Bei vorhandenen Anlagen genügt bis zur Rekonstruktion für Fahrzeuge mit einer Höhe $\leq 3\,600$ mm eine lichte Höhe über Schienenoberkante von 4 100 mm.

(9) Für den Einsatz von Gleisbaumaschinen und -geräten ist ein Arbeitsraum gemäß Abschn. 4 der Anweisung Nr. 3 zur BOA — Lichtraumumgrenzungen — frei zu halten.

(10) Gegenstände, Güter und sonstiges Material dürfen neben den Gleisen nur in einem Abstand von mindestens 2 500 mm, gerechnet von Gleismitte, gelagert werden.

Gleisabstand

- (1) Bei Neubauten auf der freien Strecke ist ein Regelgleisabstand von
 $4\,000 + b^*$ [mm] — ohne Rollfahrzeugbetrieb —
 $3\,100 + b$ [mm] bei 1 000 mm Spurweite
 $2\,900 + b$ [mm] bei 750 mm Spurweite
 — mit Rollfahrzeugbetrieb —
 $3\,880 + b$ [mm]

herzustellen.

Im übrigen gelten die staatlichen Standards „Lichtraumumgrenzungslinie

1-SM/DR; Gleisabstände“ (TGL 24755/09) bzw.

„Lichtraumumgrenzungslinie ÜR/DR; Gleisabstände“ (TGL 28995/09).

- (2) Bei Neubauten der übrigen Gleise ist ein Regelgleisabstand von
- a) 5 000 mm in der Geraden — ohne Rollfahrzeugbetrieb —
 und im Bogen mit $R \geq 300$ m $4\,000 + b$ [mm] bei 1 000 mm Spurweite
- b) $4\,750 + b$ [mm] im Bogen mit $R < 300$ m
 $3\,800 + b$ [mm] bei 750 mm Spurweite
 — mit Rollfahrzeugbetrieb —
 $4\,380 + b$ [mm]

einzuhalten.

Im übrigen gelten TGL 24755/09 bzw. TGL 28995/09.

- (3) Der Gleisabstand am Grenzzeichen muß
 $3\,750 + b$ [mm] — ohne Rollfahrzeugbetrieb —
 $3\,100 + b$ [mm] bei 1 000 mm Spurweite
 $2\,900 + b$ [mm] bei 750 mm Spurweite
 — mit Rollfahrzeugbetrieb —
 $3\,880 + b$ [mm]

betragen.

Für Schmalspurgleise verschiedener Spurweiten ist jeweils die halbe Begrenzung der Fahrzeuge für die betreffende Bahnart und ein Sicherheitszuschlag von 350 mm maßgebend.

(4) Der Abstand zwischen einem Anschlußbahngleis und einem Gleis der Deutschen Reichsbahn gleicher Höhenlage muß in Abhängigkeit von der Perspektivgeschwindigkeit eines der beiden Gleise mindestens betragen bei

$V \leq 60$ km/h	$5\,000 + b$ [mm]
60 km/h $< V \leq 120$ km/h	$5\,500 + b$ [mm]
$V > 120$ km/h	$6\,000 + b$ [mm]

Die erforderlichen Gleisabstände sind unter Einhaltung der zutreffenden Bestimmungen und staatlichen Standards über Lichtraumumgrenzungen zu vergrößern, wenn Anlagen zwischen den Gleisen dies erfordern.

* b = Summe der waagerechten Lichtraumerweiterungen und -verschiebungen der jeweils zur Anwendung kommenden Lichtraumumgrenzung.

(5) Beim Einbau von Schutzweichen ist der Abstand des Stumpfgleises von dem zu schützenden Gleis an der engsten Stelle

nach TGL 24755/09

den Festlegungen der Staatlichen Bahnaufsicht entsprechend

herzustellen.

Der Abstand des Stumpfgleises zu einem anderen Gleis muß an der engsten Stelle

TGL 24755/09 entsprechen.

den von der Staatlichen Bahnaufsicht festgelegten Abstand haben.

Auf diesen Stumpfgleisen ist das Aufstellen von Fahrzeugen jeglicher Art verboten.

(6) Der Abstand zwischen einem Normalspur- und einem Schmalspurgleis muß mindestens betragen

a) ohne Rollfahrzeugbetrieb

bei einer Spurweite von
1 000 mm 750 mm

	1 000 mm	750 mm
– Gleise der freien Strecke	3 550 + b [mm]	3 450 + b [mm]
– Gleise in Ladestellen und Gleisgruppen (Bahnhofsgleise)	4 250 + b [mm]	4 150 + b [mm]
– Überladegleise und am Signal So 12 (Grenzzeichen) gemäß Signalbuch; im Normalspurgleis mit Lichtraumungrenzung nach		
· 1-SM/DR	3 425 + b [mm]	3 325 + b [mm]
· ÜR/DR	3 300 + b [mm]	3 200 + b [mm]

b) mit Rollfahrzeugbetrieb

– Gleise der freien Strecke	3 940 + b [mm]	3 940 + b [mm]
– Gleise in Ladestellen und Gleisgruppen (Bahnhofsgleise)	4 440 + b [mm]	4 440 + b [mm]
– am Signal So 12 (Grenzzeichen); im Normalspurgleis mit Lichtraumungrenzung nach		
· 1-SM/DR	3 815 + b [mm]	3 815 + b [mm]
· ÜR/DR	3 690 + b [mm]	3 690 + b [mm]

(7) Bei drei- oder vierschienigen Gleisen ist der Abstand des gemischtspurigen Gleises so zu wählen, daß für jede Spurweite die nach den Absätzen 1, 2, 4 und 6 vorgeschriebenen Abstände nicht unterschritten werden.

§ 18

Kreuzungen

(1) Kreuzungen in gleicher Ebene zwischen Anschlußbahnen und Bahnen des öffentlichen Verkehrs sind nicht herzustellen.

(2) Für bestehende Kreuzungen können zur Erhöhung der Betriebssicherheit von der Staatlichen Bahnaufsicht unter Mitwirkung der zuständigen Aufsichtsorgane Auflagen zur Veränderung erteilt werden.

§ 19

Brücken und andere Ingenieurbauwerke

(1) Für die Brücken und die anderen Ingenieurbauwerke ist der Lastenzug DR entsprechend der Dienstvorschrift für die Berechnung stählerner Eisenbahnbrücken (BE) (Dienstvorschrift 804 der Deutschen Reichsbahn) verbindlich. eine Tragfähigkeit, die den Verkehrslasten und den Fahrgeschwindigkeiten der zuführenden Strecke der Deutschen Reichsbahn entspricht,

(2) Der Lastenzug 0,8 DR ist bei Neubauten, bei denen nachweisbar keine höheren Lasten auftreten können, anzuwenden. Bei der Nachrechnung bestehender Bauwerke ist deren Tragfähigkeit auf den Lastenzug DR bezogen auszu drücken.

§ 20

Kilometerzeichen, Neigungszeiger

(1) An den Streckengleisen und Zuführungsgleisen über 1 000 m Länge sind in der Regel Kilometerzeichen nach dem staatlichen Standard „Kilometerzeichen aus Tafeln für Eisenbahnen“ (TGL 35999/01) aufzustellen.

(2) Bei Neigungen $> 10 ‰$ (1:100) sind an den Gefällwechsellpunkten bei Strecken- und Zuführungsgleisen Neigungszeiger aufzustellen.

§ 21

Einfriedungen, Feuerschutzanlagen, Schneeschutzeinrichtungen

(1) Der Anschließer hat zu sichern, daß die Bahnanlagen von Unbefugten nicht betreten werden. Reicht die übliche Bewachung bzw. die Aufstellung der Schilder „Betreten der Bahnanlagen verboten!“ für die Sicherheit des Bahnbetriebes nicht aus, sind die Bahnanlagen vom Anschließer einzufrieden (z. B. durch Zäune, Hecken, Geländer).

(2) Zur Sicherung gegen Brände an gefährdeten Stellen des Geländes (Wald, Heide, trockenes Moos usw.) sind erforderliche Maßnahmen zur Verhinderung der Brandentstehung und -ausbreitung durchzuführen.

(3) Zum Schutz gegen Schneeverwehungen an gefährdeten Bereichen (ungeschützte freie Flächen, Einschnitte, steiler Geländeabfall zum Gleis hin usw.) sind wirkungsvolle Schneeschutzeinrichtungen zu errichten. Die Einrichtungen können in Abhängigkeit von den örtlichen Bedingungen als Bewuchs (Hecken, Büsche) oder als transportable bzw. ortsfeste Anlagen (Gatter, Bretterzäune, Erdwälle) ausgebildet werden.

§ 22

Höhengleiche Kreuzungen von Gleisen mit Straßen, Wegen oder Plätzen

(1) Höhengleiche Kreuzungen von Gleisen mit Straßen, Wegen oder Plätzen (nachstehend höhengleiche Kreuzungen genannt) können gemäß den Bestimmungen der Verordnung vom 22. August 1974 über die öffentlichen Straßen — Straßenverordnung — (GBl. I Nr. 57 S. 515)

- a) der öffentlichen Nutzung,
- b) der betrieblich-öffentlichen Nutzung oder
- c) der nichtöffentlichen Nutzung

für den Fahrzeug- und Fußgängerverkehr dienen.

(2) Höhengleiche Kreuzungen können als

- a) Bahnübergänge gemäß der Verordnung vom 26. Mai 1977 über das Verhalten im Straßenverkehr (Straßenverkehrs-Ordnung — StVO —) (GBl. I Nr. 20 S. 257) (nachstehend StVO genannt) Anlage 2 Bild 130 oder
- b) Gefahrenstellen gemäß StVO, Anlage 2 mit Bild 101 und 417 gekennzeichnet sein. Über die Kennzeichnung nicht öffentlicher höhengleicher Kreuzungen entscheidet der Anschließer.

(3) Soweit in anderen Vorschriften die Begriffe,

- Wegübergänge,
- Überwege,
- Eisenbahnübergänge,
- schienengleiche Überwege oder Übergänge,
- Übergänge im Schienenverkehr,
- Gefahrenstellen im Kreuzungsbereich Schiene/Straße

genannt werden, sind das im Sinne dieser Anordnung, unabhängig von der Kennzeichnung, höhengleiche Kreuzungen.

(4) Auf der Grundlage der Straßenverordnung sind höhengleiche Kreuzungen auf ein Mindestmaß zu reduzieren. Das Zusammenlegen benachbarter höhengleicher Kreuzungen ist anzustreben.

(5) Neu zu errichtende Kreuzungen von Anschlußbahnen mit Autobahnen, Fernverkehrs- oder Bezirksstraßen sind in zwei Ebenen auszuführen. Ausnahmen sind entsprechend § 22 der Ersten Durchführungsbestimmungen zur Straßenverordnung vom 22. August 1974 (GBl. I Nr. 57 S. 522) antrags- und zustimmungspflichtig.

(6) Das Anlegen aller übrigen öffentlichen und betrieblich-öffentlichen höhengleichen Kreuzungen bedarf der Zustimmung des Rates des Kreises, des Volkspolizei-Kreisamtes bzw. der Volkspolizei-Inspektion und der Staatlichen Bahnaufsicht. Für das Anlegen von nichtöffentlichen höhengleichen Kreuzungen ist die Zustimmung der Staatlichen Bahnaufsicht gemäß Anweisung Nr. 1 zur BOA — Zustimmungs- und Genehmigungsverfahren — erforderlich.

(7) Auf höhengleichen Kreuzungen hat der Schienenverkehr Vorrang vor dem Straßenverkehr.

(8) Zur Gewährleistung der Sicherheit an höhengleichen Kreuzungen elektrifizierter Anschlußbahnen sind die staatlichen Standards „Elektrotechnische Anlagen für Bahnen; Fahrleitungsanlagen“ (TGL 200-0632/03) und „Anlagen des Straßenverkehrs; Leiteinrichtungen, Verkehrszeichen“ (TGL 12096/01) zu beachten.

(9) Bei höhengleichen Kreuzungen sind Sichtflächen erforderlich. Die Größe der Sichtflächen an Bahnübergängen und der Standort der Warnkreuze sind aus dem staatlichen Standard „Sichtverhältnisse an Wegübergängen“ (TGL 24337/01 bis /04) bzw. aus der Anweisung Nr. 4 zur BOA — Höhengleiche Kreuzungen — zu entnehmen. Die Größe der Sichtflächen für höhengleiche Kreuzungen, die gemäß StVO als Gefahrenstellen nach Anlage 2 mit den Bildern 101 und 417 gekennzeichnet sind, ist analog festzulegen.

(10) Werden Sichtflächen land- und forstwirtschaftlich genutzt, sind unter Beachtung der Verordnung vom 26. Februar 1931 zum Schutz des land- und forstwirtschaftlichen Bodens und zur Sicherung der sozialistischen Bodennutzung — Bodennutzungsverordnung — (GBl. I Nr. 10 S. 105) und der Straßenverordnung Verträge zur ständigen Freihaltung dieser Sichtflächen abzuschließen.

(11) Höhengleiche Kreuzungen sind entsprechend ihrer verkehrlichen Bedeutung zu sichern. Über die Art der Sicherung entscheidet bei öffentlichen und betrieblich-öffentlichen höhengleichen Kreuzungen die Staatliche Bahnaufsicht im Einvernehmen mit der Deutschen Volkspolizei, bei nichtöffentlichen höhengleichen Kreuzungen der Anschließer, in Zweifelsfällen die Staatliche Bahnaufsicht.

(12) Als Gefahrenstellen im Sinne der StVO können folgende höhengleiche Kreuzungen gekennzeichnet sein:

- a) Wenn die Gleise zwischen Betriebsgelände und höhengleicher Kreuzung durch Tore oder andere Einfriedungen abgesperrt sind,
- b) wenn sie unregelmäßig und wenig mit Schienenfahrzeugen befahren werden und
- c) wenn die Überfahrt von Schienenfahrzeugen durch Posten, Absperrgeräte oder rotes Licht besonders gesichert wird.

Treffen diese Kriterien nicht zu, sind diese Kreuzungen als Bahnübergänge einzustufen.

(13) Welche höhengleiche Kreuzungen als Gefahrenstellen zu kennzeichnen sind, entscheidet das Volkspolizei-Kreisamt bzw. die Volkspolizei-Inspektion nach Anhören der Organe des Straßenwesens, der Staatlichen Bahnaufsicht und der verantwortlichen Rechtsträger oder Eigentümer. In Zweifelsfällen entscheidet endgültig die Bezirksbehörde der Deutschen Volkspolizei bzw. das Präsidium der Deutschen Volkspolizei, Berlin. Bei nichtöffentlichen höhengleichen Kreuzungen entscheidet der Anschließer über die Einstufung als Bahnübergang oder Gefahrenstelle und über deren Sicherung.

(14) Höhengleiche Kreuzungen sind entsprechend den auftretenden Verkehrslasten zu befestigen. Die Fahrbahnbefestigung ist gemäß dem staatlichen Standard „Gleisbau, Wegübergänge“ (TGL 28365/01 bis /03) herzustellen.

(15) Weitere Einzelheiten sind enthalten in der

- Anweisung Nr. 4 zur BOA — Höhengleiche Kreuzungen —
- Anweisung Nr. 5 zur BOA — Sicherungsanlagen —
Abschn. 5 Sicherung höhengleicher Kreuzungen von Gleisen mit Straßen, Wegen oder Plätzen
- Anweisung Nr. 20 zur BOA — Vorbereitung und Durchführung von Rangierfahrten —
Abschn. 4 Befahren von höhengleichen Kreuzungen.

§ 23

Laderampen, Ladestraßen, Bahnsteige und Näherung von Straßen

(1) Laderampen sind nach dem Verwendungszweck so zu bauen, daß

- a) von den Seiten (Seitenrampe),
 - b) vom Kopfende (Kopframpe),
 - c) vom Kopfende und von den Seiten (Kopf- und Seitenrampe)
- be- und entladen werden kann.

(2) Seitenrampen sowie der Fußboden der Ladebühnen und Güterschuppen dürfen nicht höher als 1 100 mm über Schienenoberkante liegen. Sofern mechanisierte Ladegeräte verwendet werden, kann die Höhe bis 1 190 mm betragen. An solchen Rampen dürfen Wagen mit seitlich aufschlagenden Türen, die zur Be- und Entladung geöffnet werden müssen, nicht bereitgestellt werden. Für derartige Wagen ist eine andere Entlademöglichkeit zu schaffen.

(3) Der Abstand der Außenkanten der Seitenrampen und Ladebühnen darf 1 725 mm + Lichtraumerweiterung gemäß dem staatlichen Standard „Lichtraumumgrenzungslinie 1-SM/DR“ (TGL 24755) von Gleismitte bei Neubauten und Rekonstruktionen nicht unterschreiten. Bei bestehenden Anlagen kann der Abstand von 1 700 mm + Lichtraumerweiterung gemäß dem staatlichen Standard „Lichtraumumgrenzungslinie ÜR/DR“ (TGL 28995) beibehalten werden. Bei 1 190 mm hohen Seitenrampen ist der erforderliche Abstand durch besondere Vorkehrungen zu sichern.

(4) Kopframpen müssen in der Regel 1 235 mm über Schienenoberkante liegen.

(5) Auf Rampen müssen feste Gegenstände mindestens 2 200 mm

+ Lichtraumerweiterung der entsprechenden Lichtraumumgrenzung von Gleismitte entfernt sein. Für lagernde Gegenstände ist ein Abstand von mindestens 2 500 mm von Gleismitte einzuhalten. Sofern der Einsatz von gleislosen Flurförderfahrzeugen vorgesehen ist, sind die Bestimmungen der Arbeitsschutzanordnung 351/2 vom 20. November 1969 – Deutsche Reichsbahn – (Sonderdruck Nr. 652 des Gesetzblattes) zu beachten.

(6) Ladestraßen sind in der Regel durch eine massive Prellkante in einem Abstand von

1 700 mm

1 450 mm

zwischen Gleismitte und Ladestraßeninnenkante und in einer Höhe von 200 mm über Schienenoberkante entsprechend der vorgesehenen Ladetechnologie, z. B. Schwerkraftentladung, einzufassen.

(7) Bei Parallelführung und Näherung von Straßen und Wegen sind diese durch Hochbord oder Prellsteine im Abstand von

2 700 mm

2 200 mm

von Gleismitte abzugrenzen. Bei Gleisen mit Straßendeckenbefestigung sind in der Regel im gleichen Abstand längs des Gleises Markierungen herzustellen, die anzei-

Die Höhe der Seitenrampe sowie der Fußboden der Ladebühnen und Güterschuppen über Schienenoberkante richtet sich nach der Lichtraumumgrenzung der entsprechenden Spurweite.

Der Abstand der Außenkanten der Seitenrampen und Ladebühnen von Güterschuppen über Gleismitte richtet sich nach der Lichtraumumgrenzung der entsprechenden Spurweite.

Für die Höhe der Kopframpe ist der höchste Punkt der Pufferteller maßgebend.

2 000 mm bei 1 000 mm Spurweite

1 900 mm bei 750 mm Spurweite

gen, bis zu welchem Abstand zum Gleis Straßenfahrzeuge und Gegenstände gleichzeitig bei Rangierbetrieb bewegt werden dürfen. Straßenfahrzeuge und Gegenstände dürfen in diesem Gleisbereich nicht abgestellt werden.

(8) Bahnsteige im Sinne dieser Anordnung sind Bahnanlagen für die Personenbeförderung. Bahnsteiglängen müssen den längsten an den Bahnsteigen haltenden Zügen entsprechen. Die für ein Gleis zugehörige Bahnsteigbreite muß in der Regel, außer dem Raum für Gebäude, Treppen und dgl., mindestens 3 000 mm betragen. Für zweiseitig benutzbare Inselbahnsteige beträgt die Mindestbreite 7 500 mm.

(9) Bahnsteigkanten sind in der Regel so zu bauen, daß sie 300 mm über Schienenoberkante hoch sind.

Weitere Einzelheiten sind im staatlichen Standard „Lichtraumumgrenzungslinie 1-SM/DR; Lage der Bahnsteigkanten zum Gleis“ (TGL 24755/13) enthalten.

(10) Außenkanten fester Gegenstände auf Bahnsteigen, ausgenommen Schutzgeländer, müssen bis zur Höhe von 3 050 mm über Schienenoberkante mindestens 3 000 mm + Lichtraumerweiterung von der Mitte des Gleises entfernt sein.

Bei Schmalspurbahnen ohne Rollfahrzeugbetrieb sind bis zu 2 800 mm über Schienenoberkante mindestens 2 200 mm + Lichtraumerweiterung von Gleismitte frei zu halten.

(11) Ladestraßen, Bahnsteige, Straßen, Plätze, Kopf- und Seitenrampen sind so zu entwässern, daß das Oberflächenwasser von diesen Anlagen nicht ins Gleis gelangen kann.

§ 24

Gleistassen

(1) Gleistassen müssen dem staatlichen Standard „Landeskultur und Umweltschutz; Schutz der Gewässer“ (TGL 22213/01 bis /06) entsprechen.

(2) Ein Rangierweg muß vorhanden sein. Notwendige höhenmäßige Angleichungen an den übrigen Bahnkörper sind stufenlos auszubilden. Muß auf Gleistassen gekuppelt werden, sind sie durch Roste oder andere Konstruktionen trittsicher abzudecken.

(3) Die Schienen sind auf der Gleistasse lückenlos zu verlegen. Vom Ende der Gleistasse müssen Schienenstöße mindestens 5 m entfernt sein.

§ 25

Arbeitsgruben

(1) Die Ausführung und die Abmessung müssen dem staatlichen Standard „Arbeitsgruben für Fahrzeuge, bautechnische und brandschutztechnische Forderungen“ (TGL 7461) entsprechen.

(2) Die Schienen sind auf der Arbeitsgrube lückenlos zu verlegen. Vom Ende der Arbeitsgrube müssen Schienenstöße mindestens 5 m entfernt sein.

§ 26

Prüfung der bautechnischen Anlagen

(1) Alle bautechnischen Anlagen sind vom Anschließer jährlich mindestens einmal zu prüfen. Art und Umfang der Prüfungen sowie der Nachweis sind in der Anweisung Nr. 2 zur BOA — Oberbau — festgelegt.

(2) Für Brücken und andere Ingenieurbauwerke sind vom Anschließer Haupt- und Nebenprüfungen durchzuführen. Für den Zyklus und den Umfang der Prüfungen gilt der staatliche Standard „Brücken im Verkehrsbau; Überwachung und Prüfung“ (TGL 28066/01 und /02). Mit der Prüfung der Bauwerke sind geeignete Kader zu betrauen.

(3) Alle höhengleichen Kreuzungen von Gleisen mit Straßen, Wegen oder Plätzen sind durch den Anschließer jährlich in den Monaten Mai/Juni zu prüfen. Art und Umfang der Prüfung sind in der Anweisung Nr. 4 zur BOA — Höhengleiche Kreuzungen — festgelegt.

(4) Außer den Prüfungen der bautechnischen Anlagen nach den Absätzen 1 bis 3 sind die Gleisanlagen wöchentlich einmal zu begehen. Hierbei sind visuelle Prüfungen des geometrischen und materiellen Gleiszustandes und der übrigen bautechnischen Anlagen vorzunehmen. Die dabei zu erfüllenden Aufgaben sind in der Anweisung Nr. 2 zur BOA — Oberbau — festgelegt. Die Staatliche Bahnaufsicht kann unter Berücksichtigung der örtlichen Verhältnisse längere Begehungsfristen zulassen bzw. Begehungen in kürzeren Zeitabständen fordern.

- Sicherungs- und Fernmeldeanlagen -

§ 27

Sicherungsanlagen

(1) Die Anschlußbahnen sind gegenüber den Gleisanlagen der Deutschen Reichsbahn und untereinander so abzuschließen und innerhalb der Anschlußbahnen so mit Sicherungsanlagen auszugestalten, daß die Sicherheit gewährleistet und eine effektive Technologie ermöglicht werden kann. Für die Gestaltung der Sicherungsanlagen gelten die Anweisung Nr. 5 zur BOA — Sicherungsanlagen — sowie die Vorschriften und Richtlinien für die entsprechenden Bauformen.

(2) Die Signale müssen den Bestimmungen des Signalbuches entsprechen, soweit nicht in den Anweisungen dieser Anordnung oder für besondere Fälle durch die Staatliche Bahnaufsicht andere oder ergänzende Festlegungen getroffen sind.

(3) Für die Sicherungsanlagen müssen ausreichend bemessene Stromversorgungsanlagen vorhanden sein, deren Funktionstüchtigkeit durch Umschaltung auf ein Ersatznetz erhalten bleibt. Steht dieses nicht zur Verfügung, ist eine Netzersatzanlage vorzusehen. Bei einfachen betriebsdienstlichen Verhältnissen kann mit Zustimmung der Staatlichen Bahnaufsicht auf eine Netzersatzanlage verzichtet werden.

§ 28

Fernmeldeanlagen

(1) Zur Regelung und Durchführung des Zugfahr- und Rangierdienstes sind entsprechende Fernmeldeanlagen vorzusehen. In der Regel ist mindestens eine Fernmeldeverbindung herzustellen, die die Verständigung zwischen dem Anschlußbahnhof und dem Anschließer ermöglicht. Bei einfachen Verhältnissen kann dafür das öffentliche Netz der Deutschen Post benutzt werden. Zu den Fernmeldeanlagen gehören auch Funk, einschließlich Funkfernsteuerung, Wechselsprechanlagen und industrielles Fernsehen.

(2) Für Fernmeldeverbindungen zwischen dem Anschließer und der Deutschen Reichsbahn gelten die innerdienstlichen Bestimmungen der Deutschen Reichsbahn.

§ 29

Prüfung und Instandhaltung der Sicherungs- und Fernmeldeanlagen

(1) Für die Prüfung und Instandhaltung der Sicherungsanlagen gelten die Festlegungen der Anweisung Nr. 5 zur BOA – Sicherungsanlagen –.

(2) Alle für das Betreiben der Anschlußbahnen vorhandenen Fernmeldeanlagen sind mindestens jährlich einmal durch den Anschließer auf ihre Funktionsfähigkeit zu prüfen. Die Prüfung ist schriftlich nachzuweisen.

(3) Für die Prüfung und Instandhaltung der Sicherungs- und Fernmeldeanlagen ist der Anschließer verantwortlich.

– Maschinentechnische und elektrotechnische Anlagen –

§ 30

Drehscheiben, Schiebebühnen und Wagenkippanlagen

(1) Für die Berechnung der Drehscheiben, Segmentdrehscheiben, Schiebebühnen und Wagenkippanlagen ist die Dienstvorschrift für die Berechnung stählerner Eisenbahnbrücken anzuwenden.

(2) Bei Neuanlagen, Ersatzbeschaffungen oder Rekonstruktionen von Drehscheiben, Segmentdrehscheiben und Schiebebühnen muß die nutzbare Länge mindestens 18,5 m betragen, damit Fahrzeuge mit einem äußeren Achsstand bis 18,1 m umgesetzt werden können. Bei Neuanlagen, Ersatzbeschaffungen oder Rekonstruktionen von Wagenkippanlagen muß die nutzbare Länge der Kipperbrücke mindestens 15 m betragen; diese Anlagen müssen das Kippen von Wagen mit einer Fahrzeugmasse von mindestens 8 t zulassen. Drehscheiben, Segmentdrehscheiben, Schiebebühnen und Wagenkippanlagen müssen hinsichtlich der Tragfähigkeit dem Lastenzug 0,8 DR entsprechen. In begründeten Fällen kann die Staatliche Bahnaufsicht auf Antrag des Anschliefers geringere Nutzlängen und die Anwendung anderer, von den Regellastenzügen abweichende Lastenannahmen genehmigen.

Die Länge und die Tragfähigkeit der Drehscheiben, Segmentdrehscheiben und Schiebebühnen legt die Staatliche Bahnaufsicht entsprechend den auf der Anschlußbahn verkehrenden Fahrzeugen in jedem Einzelfall fest.

(3) Neue Wagenkippanlagen müssen in der Regel auch das Kippen von Wagen mit automatischer Mittelpufferkupplung und ohne Seitenpuffer ermöglichen. Bestehende Anlagen müssen bis zum Einführungszeitpunkt der automatischen Mittelpufferkupplung umgerüstet bzw. ersetzt werden.

(4) Drehscheiben, Segmentdrehscheiben, Schiebebühnen und Wagenkippanlagen müssen mit Verriegelungsvorrichtungen versehen sein, die eine sichere Verbindung mit jedem anschließenden Gleis gewährleisten. Die jeweilige Stellung ist durch Signal

Gsp 0 bzw. Ra 11b gemäß Signalbuch zu kennzeichnen. Die Signale sind zwangsweise mit der Verriegelung zu kuppeln. Bei einfachen Verhältnissen kann die Staatliche Bahnaufsicht den Wegfall der Signale zulassen. Offene Gruben von Wagenkippanlagen sind durch von der Kippstellung abhängige Gleissperren zu sichern.

(5) Kraft- und Handantrieb müssen sich gegenseitig zwangsläufig ausschließen.

(6) Bei Schiebebühnen mit Kraftantrieb sind selbsttätige Warneinrichtungen anzubringen, die die Bewegung der Schiebebühnen deutlich wahrnehmbar anzeigen.

(7) Für die Begleiter der Schiebebühnen müssen an beiden Auflaufseiten Notsignalschalter, bei neuen Schiebebühnen Gefahrenschalter vorhanden sein.

(8) Auflaufschienen an Überflurschiebebühnen müssen so ausgeführt sein, daß der Knickwinkel mit dem Gleis $\leq 2^{\circ} 30'$ ist. Wenn kein Gleisbogen anschließt und die Rampenhöhe ≤ 190 mm beträgt, kann der Knickwinkel $\leq 3^{\circ} 30'$ sein.

(9) Drehscheiben, Segmentdrehscheiben, Schiebebühnen und Wagenkippanlagen müssen horizontal liegen. Die anschließenden Gleise bei Drehscheiben, Segmentdrehscheiben und Schiebebühnen müssen auf einer Länge von mindestens 6 m, bei Wagenkippanlagen auf mindestens 10 m gerade, stofffrei und horizontal liegen. Das ablaufende Gleis hinter einer Wagenkippanlage kann zur Verbesserung der Rangiertechnologie geneigt liegen. Ein anschließender Gleisbogen muß einen Mindesthalbmesser von

250 m

125 m

haben. Bei Vergrößerung des Halbmessers um je 25 m kann das gerade Gleisstück um jeweils 1 m verkürzt werden. Muß aus zwingenden Gründen ein kleinerer Halbmesser eingebaut werden, ist das gerade Gleisstück um das gleiche Maß zu verlängern. Zwischenwerte für andere Halbmesser können errechnet werden. Weitere Festlegungen über die Herzstückneigungen und Grundsätze der Linienführung an Drehscheiben sind den Weichenvorschriften (Wv) (Dienstvorschrift 322 der Deutschen Reichsbahn) zu entnehmen.

(10) Fehlt auf der Gegenseite der Zufahrtgleise bei Drehscheiben, Segmentdrehscheiben und Schiebebühnen die Fortsetzung des Gleises, ist ein Gleisstumpf herzustellen, der Gleisendschuhe nach Anlage 1 zur Anweisung Nr. 2 zur BOA — Oberbau — erhalten muß. In besonderen Fällen entscheidet die Staatliche Bahnaufsicht über die Art des Gleisabschlusses.

(11) Die Abstände benachbarter Gleise und fester Gegenstände von Drehscheiben, Segmentdrehscheiben und Schiebebühnen sind unabhängig von den Gleislängen dieser Anlagen nach dem staatlichen Standard „Lichtraumumgrenzungslinie 1-SM/DR; Abstände bei Anlagen und Einrichtungen zwischen und neben den Gleisen“ (TGL 24755/11) herzustellen.

Für Schmalspurbahnen sind die Bestimmungen unter Zugrundelegung des Fahrzeugüberhanges von 2500 mm sinngemäß anzuwenden.

(12) In den Endstellungen der Schiebebühnen müssen feste Gegenstände 500 mm von den äußersten Teilen der Schiebebühnenlängsseite, mindestens jedoch 2 200 mm von der Mitte des Gleises auf der Schiebebühnenbrücke entfernt sein. Der Abstand bis zur Mitte des nächsten Gleises muß von den äußersten Teilen der Schiebebühnenlängsseite 2 500 mm, mindestens jedoch 5 000 mm von der Mitte des Gleises auf der Schiebebühnenbrücke betragen. Ist ein Weg erforderlich, ist entsprechend seinem Zweck ein größerer Abstand festzulegen.

(13) An den Anlagen sind das Fabriksschild, die Ordnungsnummer, die Tragfähigkeit und die Länge gut sichtbar und dauerhaft anzubringen.

(14) Für das Betreiben von Drehscheiben, Segmentdrehscheiben, Schiebebühnen und Wagenkippanlagen sind den örtlichen Bedingungen entsprechende Bedienungsanweisungen aufzustellen. Hierbei sind die Festlegungen des Herstellers zu beachten.

§ 31

Be- und Entladeanlagen

(1) Für den Bau und das Betreiben von Be- und Entladeanlagen gelten außer dieser Anordnung die Bau- und Montagevorschriften sowie die Betriebsanweisungen der Hersteller und die Bestimmungen der Deutschen Reichsbahn für die Be- und Entladung von Güterwagen.

(2) Beim Einsatz von Be- und Entladeanlagen sind vom Anschließer Maßnahmen festzulegen und in die Dienstordnung aufzunehmen, die bei gleichzeitiger Durchführung des Betriebsdienstes und des Umschlagprozesses Gefährdungen untereinander ausschließen.

§ 32

Seilrangieranlagen

(1) Für den Bau von Seilrangieranlagen gilt die Anweisung Nr. 6 zur BOA — Bau von Seilrangieranlagen —.

(2) Neue Seilrangieranlagen sind in der Regel nur für Gleisneigungen $\leq 1,5\%$ (1:667) zulässig. In größeren Gleisneigungen sind Seilrangieranlagen nur dann zulässig, wenn diese in der Lage sind, die Anhängemasse jederzeit mit Sicherheit abzubremsen.

(3) Seilrangieranlagen mit endlichem Seil, bei denen das Seil in mehreren Windungen um einen kraftgetriebenen Spillkopf gelegt und das ablaufende Seilende von Hand geführt werden muß, dürfen in Anschlußbahnen zum Bewegen von Wagen nicht verwendet werden.

(4) Für das Rangieren mit Seilrangieranlagen gilt die Anweisung Nr. 25 zur BOA — Rangieren mit sonstigen Rangiermitteln —.

§ 33

Gleisfahrzeugwaagen

(1) Die Trag- und Wägefähigkeit und die Brückenlänge neuer Gleisfahrzeugwaagen müssen

in der Regel dem staatlichen Standard „Waagen; Gleisfahrzeugwaagen; Spurweite 1435 mm; Arten, Hauptkennwerte“ (TGL 9167) entsprechen

den in der jeweiligen Anschlußbahn zu verriegelnden Wagen

(2) An Gleisfahrzeugbrückenwaagen müssen sich beiderseits gerade, stoßfreie und in der Regel horizontale Gleisstücke anschließen, die mindestens der Brückenlänge entsprechen. Gleisfahrzeugwaagen ohne Entlastungseinrichtungen müssen Spaltüberbrückungen an den Fahrschienen haben, die stoßhemmend beim Auffahren auf die Waagenbrücke wirken. Für andere Bauarten können besondere Festlegungen durch die Staatliche Bahnaufsicht getroffen werden.

(3) Gleisfahrzeugwaagen mit Entlastung müssen mit Signal Gsp 0 gemäß Signal-

buch ausgerüstet sein, das mit der Entlastungsvorrichtung zwangsläufig verbunden sein muß.

(4) Für den Gebrauch, das Eichen und das Instandhalten gelten die Vorschriften des Amtes für Standardisierung, Meßwesen und Warenprüfung (ASMW). Ergänzend hierzu sind die Bau- und Montagevorschriften sowie die Betriebsanweisungen des Herstellers und die allgemeinen Forderungen der Dienstvorschrift für die Eichung, den Gebrauch und die Instandhaltung von Waagen (Dienstvorschrift 932 der Deutschen Reichsbahn) anzuwenden.

§ 34

Sonstige maschinentechnische Anlagen

(1) Wasserkrane, und Dampffüllstellen mit schwenkbarem Ausleger müssen mit Signal Sh 2 gemäß Signalbuch versehen sein, das die Querstellung bei Dunkelheit anzeigt, sofern die Lage des Auslegers in Querstellung durch die allgemeine Beleuchtung nicht klar erkennbar ist.

(2) Die an die Dampffüllstelle angeschlossene Dampfspeicherlokomotive muß gegen Auffahren durch andere Fahrzeuge gesichert sein. Die erforderlichen Maßnahmen sind in die Dienstordnung aufzunehmen.

(3) Für den Bau und das Betreiben von sonstigen maschinentechnischen Anlagen sind die Bau- und Montagevorschriften sowie Betriebsanweisungen der Hersteller zu beachten.

(4) Für den Bau und das Betreiben von Anlagen und Einrichtungen zum Auftauen bzw. Lockern von Ladegütern gelten die Bestimmungen der Deutschen Reichsbahn für die Be- und Entladung von Güterwagen und die Bau- und Betriebsvorschriften für das Auftauen und Erwärmen von Ladegut in Güterwagen (Auftauvorschriften) der Deutschen Reichsbahn.

§ 35

Weichenheizungsanlagen

(1) Für das Errichten, das Betreiben und das Instandhalten von Propan-, Dampf-, Heißluft- und elektrotechnischen Weichenheizungsanlagen sind die in der Dienstvorschrift für Weichenheizungen (Dienstvorschrift 828 der Deutschen Reichsbahn) genannten Vorschriften, Arbeits- und Brandschutzanordnungen sowie Standards anzuwenden.

(2) Bei der Projektierung elektrotechnischer Weichenheizungsanlagen sind Speisefrequenz und Baujahr vorhandener Gleisstromkreise zu berücksichtigen.

(3) Bei neuen bzw. zu rekonstruierenden elektrotechnischen Weichenheizungsanlagen ist für die Zungenheizungsstromkreise eine Automatikschaltung vorzusehen, die die Zungenheizung in Abhängigkeit von Witterungseinflüssen regelt.

§ 36

Elektrotechnische Ausrüstungen an maschinentechnischen Anlagen

(1) Elektrotechnische Ausrüstungen an maschinentechnischen Anlagen müssen einen Hauptschalter haben, mit dem die Anlage allpolig spannungsfrei geschaltet werden kann. Der Hauptschalter ist eindeutig zu kennzeichnen und muß in der Stellung „Aus“ gegen mißbräuchliches Einschalten gesichert werden können.

(2) Dient der Hauptschalter gleichzeitig als Gefahrenschalter, ist dieser gemäß dem staatlichen Standard „Gesundheits- und Arbeitsschutz, Brandschutz; Sicherheitsfarben und Sicherheitszeichen; Allgemeine Festlegungen“ (TGL 30817) rot zu kennzeichnen und muß jederzeit zugänglich sein.

(3) Der Hauptschalter kann gleichzeitig Schutzschalter sein, wenn dadurch die ordnungsgemäße Stillsetzung der Anlage nicht beeinträchtigt wird.

(4) Die Schaltungen der elektrotechnischen Ausrüstungen von neuen oder zu rekonstruierenden maschinentechnischen Anlagen müssen auf dem Prinzip des Nullstellungszwanges beruhen.

§ 37

Fahrleitungsanlagen

(1) Für Fahrleitungsanlagen sind insbesondere die staatlichen Standards „Elektrotechnische Anlagen für Bahnen“ (TGL 200-0632/01 und /03) und „Elektrische Bahnen, Fahrleitungsanlagen für Straßen- und Industriebahnen“ (TGL 38428/01 bis /04) anzuwenden.

(2) Für den Betrieb und die Instandhaltung sowie für das Verhalten im Bereich von Fahrleitungsanlagen sind

- bei Einphasenwechselstrom die Dienstvorschrift für den Dienst auf Strecken mit elektrischer Zugförderung (Einphasenwechselstrom) — DV EB — (Dienstvorschrift 462 der Deutschen Reichsbahn),
- bei anderen Stromsystemen die speziellen Vorschriften, insbesondere die Arbeitsschutzanordnung 352/1 vom 6. Januar 1965 — Bahnen, die nicht von der Deutschen Reichsbahn verwaltet werden — (GBl. II Nr. 15 S. 103)

anzuwenden.

§ 38

Beleuchtungsanlagen und sonstige elektrotechnische Anlagen, Schutzmaßnahmen in elektrotechnischen Anlagen

(1) Für die Projektierung und das Betreiben der Beleuchtungsanlagen sind der staatliche Standard „Beleuchtung mit künstlichem Licht“ (TGL 200-0617/01 bis /06, /09, /10 und /12) und die zur Dienstvorschrift für den Starkstromdienst (DV Starkstrom) (Dienstvorschrift 954 der Deutschen Reichsbahn) herausgegebenen Richtlinien zugrunde zu legen.

(2) Neue oder zu rekonstruierende Beleuchtungsanlagen müssen in zweckmäßige Schaltgruppen aufgeteilt werden.

(3) Durch organisatorische und technische Maßnahmen ist eine rationelle Energieanwendung beim Betreiben der Beleuchtungsanlagen sicherzustellen. Die Verantwortlichkeit für die Ein- und Ausschaltung der einzelnen Schaltgruppen entsprechend der betriebstechnologischen Notwendigkeit ist in der Dienstordnung festzulegen. Zusätzlich ist durch den Einsatz von Dämmerungsschaltern in der Steuerung die maximal mögliche Beleuchtungsdauer zu begrenzen.

(4) Sonstige elektrotechnische Anlagen (z. B. Bremsprobefsignalanlagen, Elektrananlagen) sind nach den Rechtsvorschriften und unter Beachtung der zur DV Starkstrom herausgegebenen Richtlinien zu projektieren, zu errichten und instandzuhalten.

(5) In Ergänzung der staatlichen Standards sind für die Projektierung, die Errichtung und die Instandhaltung von Schutzmaßnahmen in elektrotechnischen Anlagen die zur DV Starkstrom herausgegebenen Richtlinien

- Schutzmaßnahmen im Bereich von Wechselstrombahnen (R 1904)
- Schutzmaßnahmen im Bereich von Gleichstrombahnen (R 1905)
- Schutzmaßnahmen im Bereich von nichtelektrifizierten Bahnen (R 1909)

verbindlich.

Instandhaltung der maschinentechnischen und elektrotechnischen Anlagen

(1) An allen maschinentechnischen und elektrotechnischen Anlagen sind in regelmäßigen Zeitabständen Revisionen durchzuführen. Soweit die Zeitabstände für die Revisionen nicht in Rechtsvorschriften und nicht vom Hersteller in der zur jeweiligen Anlage gehörenden Dokumentation festgelegt wurden, sind sie unter Berücksichtigung des Anlagenzustandes, der Beanspruchung, der Betriebsbedingungen sowie der sich aus der Dokumentation zur Anlage ergebenden Vorgaben des Herstellers vom Betriebsleiter festzulegen. Sofern keine betriebs- und anlagenspezifischen Zeitabstände festgelegt werden können, gelten als Richtwert für

- Drehscheiben, Segmentdrehscheiben und Schiebebühnen 4 Jahre,
- Gleisfahrzeugwaagen 3 Jahre,
- Seilrangieranlagen, Wagenkippanlagen und sonstige Anlagen 1 Jahr.

(2) Weitere Bestimmungen für die Instandhaltung sind in der Anweisung Nr. 7 zur BOA — Instandhaltung maschinentechnischer und elektrotechnischer Anlagen — festgelegt.

ABSCHNITT IV

Fahrzeuge

§ 40

Einteilung und Beschaffenheit der Fahrzeuge

(1) Fahrzeuge im Sinne dieser Anordnung sind Schienenfahrzeuge und solche Fahrzeuge, die mittels Hilfseinrichtungen auf Gleisen fahren können (Mehrzweckfahrzeuge).

(2) Beim Bau der Fahrzeuge und bei ihrer Verwendung im Betriebsdienst wird im Sinne dieser Anordnung zwischen Regelfahrzeugen und Nebenfahrzeugen unterschieden.

(3) Triebfahrzeuge und Wagen sind Regelfahrzeuge. Alle übrigen Fahrzeuge sind Nebenfahrzeuge.

(4) Triebfahrzeuge werden eingeteilt in

- a) Dieseltriebfahrzeuge,
- b) Elektrotriebfahrzeuge,
- c) Dampfspeicherlokomotiven,
- d) Dampflokomotiven.

(5) Wagen werden eingeteilt in

- a) Wagen, die in Züge eingestellt oder im Rangierbetrieb mit einer Geschwindigkeit über 20 km/h
- b) Wagen, die nur im Rangierbetrieb mit einer Höchstgeschwindigkeit von 20 km/h eingesetzt werden.

(6) Nebenfahrzeuge werden eingeteilt in

- a) Nebenfahrzeuge mit Fahrantrieb,
- b) Nebenfahrzeuge ohne Fahrantrieb.

(7) Alle Fahrzeuge müssen so gebaut und instandgehalten werden, daß sie mit der größten für sie zugelassenen Geschwindigkeit betriebssicher bewegt werden können.

(8) Regelfahrzeuge müssen den Bestimmungen dieses Abschnittes entsprechen. Nebenfahrzeuge brauchen diesen Bestimmungen nur soweit zu entsprechen, wie es für den Zweck, dem sie dienen sollen, und für die betriebsdienstliche Behandlung erforderlich ist.

(9) Fahrzeuge mit Fahrtrieb sind in der Regel direkt zu bedienen. Für die indirekte Bedienung von Fahrzeugen mit Fahrtrieb gelten spezielle Bestimmungen, die von der Staatlichen Bahnaufsicht gesondert herausgegeben werden.

(10) Fahrzeuge mit Fahrtrieb, die wahlweise direkt bzw. indirekt bedient werden können, sind gemäß Abs. 2 einzuordnen. Fahrzeuge mit Fahrtrieb, die nur indirekt bedient werden können, gelten als Nebenfahrzeuge mit Fahrtrieb.

(11) Fahrzeuge, die auf Gleise der Deutschen Reichsbahn übergehen sollen, müssen den hierfür geltenden Bestimmungen der Deutschen Reichsbahn entsprechen. Die Genehmigung erteilt die zuständige Reichsbahndirektion.

(12) Wenn Fahrzeuge der Werkbahnen bzw. von abgegrenzten Produktionsbereichen auch auf Anschlußbahnen übergehen sollen, müssen sie dieser Anordnung entsprechen. Der Betreiber hat hierfür den Nachweis zu erbringen. Der Anschließer hat die entsprechenden Fahrzeuge in einer Aufstellung zu erfassen und die Einhaltung zu kontrollieren. Die Fahrzeuge müssen auf beiden Seiten die Anschrift tragen „Auf Anschlußbahnen zugelassen“.

§ 41

Begrenzung der Fahrzeuge

(1) Für die Begrenzung der Fahrzeuge gilt die Anweisung Nr. 8 zur BOA — Begrenzungen der Fahrzeuge — in Verbindung mit den nachstehenden Festlegungen.

(2) Die Fahrzeuge dürfen die Begrenzung I nicht überschreiten, sofern nicht nachstehend Ausnahmen zugelassen sind oder die Staatliche Bahnaufsicht die Anwendung der Begrenzung II bzw. der Begrenzung 1-WM besonders genehmigt hat.

(3) Für Fahrzeuge mit Stromzuführung aus der Fahrleitung und Triebfahrzeuge mit einer zulässigen Fahrzeuggeschwindigkeit bis 30 km/h wird die Begrenzung II zugelassen.

(4) Die unabgefederten Teile der Wagen dürfen die Begrenzungen I und II nach unten 15 mm überragen.

(5) Bei Triebfahrzeugen, die nach der Begrenzung I gebaut sind, dürfen abnehmbare Teile über die Begrenzung I bis zur Begrenzung II hinausragen, sie müssen sich aber auf die Begrenzung I zurückführen lassen.

(6) Signalscheiben, Signallaternen und Rückspiegel dürfen die in den Begrenzungen I und II, Signallaternenstützen die in der Begrenzung 1-WM hierfür besonders angegebene Begrenzung erreichen.

(7) Fahrzeugteile, aus denen Dampf ausströmt, dürfen die in der Begrenzung II durch eine punktierte Linie dargestellte Begrenzung nicht überschreiten.

(8) Die Stromabnehmer von Fahrzeugen dürfen die Begrenzungen I, II und 1-WM überschreiten, sie müssen sich aber auf diejenige Begrenzung zurückführen lassen, nach der das Fahrzeug gebaut ist.

(9) Stromabnehmer dürfen in der höchsten und in der tiefsten Arbeitsstellung die in der Begrenzung für Stromabnehmer durch gestrichelte Linien dargestellte obere bzw. untere Begrenzung nicht über- bzw. unterschreiten.

(10) Gesenkte Stromabnehmer dürfen die in der Begrenzung für Stromabnehmer durch ausgezogene Linien dargestellte Begrenzung nicht überschreiten. Die übrige Dachausrüstung der Elektrofahrzeuge muß innerhalb der Begrenzung liegen, nach der das Fahrzeug gebaut wurde.

(11) Die nach den Absätzen 2 und 6 zulässigen Breitenmaße müssen soweit eingeschränkt werden, wie es für das Befahren von Gleis- und Weichenbogen erforderlich ist.

(12) Bremsklötze, Sandstreuohre, Bahnräumer und die unabgefederten Teile der Triebfahrzeuge dürfen bis auf 65 mm über Schienenoberkante herabreichen. Bei Triebfahrzeugen und Wagen dürfen diese Teile bis auf höchstens 55 mm über Schienenoberkante herabreichen, wenn sie auch im Gleisbogen innerhalb des durch die Radreifen bestrichenen Raumes und bei Wagen außerdem zwischen den Endradsätzen bleiben. Die Höhe der Bahnräumer darf bei Triebfahrzeugen höchstens 100 mm über Schienenoberkante betragen.

(13) Bei Wagen dürfen die Teile, die sich innerhalb des von den Radreifen bestrichenen Raumes und außerhalb der Endradsätze liegen, bis auf höchstens 150 mm über Schienenoberkante herabreichen.

(14) Entkuppelte Schraubenkupplungen und Leitungskupplungen müssen auf mindestens 140 mm über Schienenoberkante einschraub- bzw. festlegbar sein, wenn sie tiefer herabreichen können.

(15) Alle bruchgefährdeten Teile der Fahrzeuge, bei deren Herabfallen Betriebsgefahr entstehen kann, müssen durch Fangeinrichtungen gesichert sein.

§ 42

Achsfahrmasse und Fahrzeuggesamtmasse je Längeneinheit

(1) Die Achsfahrmasse stillstehender Fahrzeuge muß ≤ 21 t, die Fahrzeuggesamtmasse je Längeneinheit ≤ 10 t/m betragen.

Die Achsfahrmasse stillstehender Fahrzeuge mit 1000 mm Spurweite muß ≤ 12 t, mit 750 mm Spurweite ≤ 10 t betragen.

(2) Die Staatliche Bahnaufsicht kann größere Achsfahrmassen und Fahrzeuggesamtmassen je Längeneinheit zulassen.

(3) Die Achsfahrmasse und Fahrzeuggesamtmasse je Längeneinheit darf die Tragfähigkeit des Oberbaues und der Bauwerke nicht überschreiten.

§ 43

Achsstand und Bogenlauf

(1) Der Achsstand der Endradsätze muß bei neu zu bauenden Wagen ohne Drehgestelle

$\geq 4\ 500$ mm

$\geq 2\ 000$ mm

betragen.

(2) Der Achsstand benachbarter Radsätze in Drehgestellen muß $\geq 1\ 500$ mm betragen.

(3) Haben Fahrzeuge, abgesehen von Drehgestellen, festen Achsstand, muß

dieser $\geq 2\,500$ mm betragen und darf 4 500 mm, auch in Drehgestellen, nicht überschreiten.

(4) Sind bei Fahrzeugen und Drehgestellen mehr als zwei Radsätze in einem gemeinsamen Rahmen gelagert und ist der Achsstand der Endradsätze

$\geq 4\,000$ mm,

$\geq 2\,000$ mm,

sind Maßnahmen zu treffen, die ein Durchfahren von Gleis- und Weichenbogen mit

150 m Halbmesser

50 m Halbmesser bei 1 000 mm Spurweite und

40 m Halbmesser bei 750 mm Spurweite

gewährleisten.

(5) Radsätze ohne Spurkranz dürfen nicht quer verschiebbar sein.

(6) Die Radsätze aller Fahrzeuge müssen so beschaffen und gelagert sein, daß Gleis- und Weichenbogen mit

150 m Halbmesser

50 m Halbmesser bei 1 000 mm Spurweite und

40 m Halbmesser bei 750 mm Spurweite

durchfahren werden können.

(7) Die Unterschreitung der Achsstände nach den Absätzen 1 bis 3 kann, wenn die Bauart der Weichen und Kreuzungen in der Anschlußbahn dies zuläßt, durch die Staatliche Bahnaufsicht zugelassen werden.

§ 44

Radsätze

(1) Für neue Radsätze ist der staatliche Standard „Gleisbau; Spurführungsmaße der Gleise und Fahrzeuge“ (TGL 2862) zugrunde zu legen. Im abgenutzten Zustand müssen die in der Anweisung Nr. 9 zur BOA — Radsätze — festgelegten Maße eingehalten werden. Ausgenommen hiervon sind die im Abs. 3 genannten Radsätze. Bei Radsätzen mit einem Laufkreisdurchmesser unter 630 mm werden die Bedingungen durch die Staatliche Bahnaufsicht besonders festgelegt.

(2) Die Räder eines Radsatzes dürfen auf der Radsatzachse nicht verschiebbar sein.

(3) Sind in einem Rahmen drei oder mehr Radsätze gelagert, können die Spurkränze unverschiebbarer Zwischenradsätze weggelassen werden, wenn diese, bezogen auf den kleinsten zu befahrenden Gleisbogen, eine genügende Auflage auf den Schienen haben. Spurkränze nicht führender Radsätze dürfen geschwächt werden.

(4) Die Radreifen sind durch Sprengringe zu sichern.

§ 45

Federn, Zug- und Stoßeinrichtungen

(1) Die Fahrzeuge müssen abgefedert sein.

(2) Die Fahrzeuge müssen an beiden Stirnseiten federnde Zug- und Stoßeinrichtungen haben. Fahrzeuge, die im Betrieb dauernd verbunden bleiben, gelten hinsichtlich der Ausrüstung mit Zug- und Stoßeinrichtungen als ein Fahrzeug.

(3) Die Fahrzeuge müssen mit Schraubenkupplungen versehen sein. Andere Kuppelungsarten sind mit Genehmigung der Staatlichen Bahnaufsicht zulässig.

(4) Für die Zug- und Stoßeinrichtungen müssen die Maße nach Anweisung Nr. 10 zur BOA — Zug- und Stoßeinrichtungen — eingehalten werden.

(5) Die Fahrzeuge müssen Einrichtungen haben, die es ermöglichen, nicht benutzte Schraubenkupplungen einzuhängen.

(6) Neu zu bauende Regelfahrzeuge und Nebenfahrzeuge mit Fahrtrieb, die mit Regelfahrzeugen gekuppelt werden sollen, müssen in der Regel für den Einbau der automatischen Mittelpufferkupplung vorbereitet sein.

§ 46

Freie Räume und vorstehende Teile an den Stirnseiten der Fahrzeuge

(1) An den Stirnseiten der Fahrzeuge muß auf jeder Seite der Zugeinrichtung (bei ausschwenkbaren Zugeinrichtungen, wenn sie voll ausgeschwenkt sind) für den Kuppeler ein Raum nach Anweisung Nr. 11 zur BOA – Freie Räume – freigehalten werden. Die angegebenen Maße müssen

im Zugverband unter Berücksichtigung des seitlichen Kupplungsspieles bei 6 m Gleisgerade und anschließenden Gleisbogen mit einem Halbmesser von 150 m

unter Berücksichtigung des seitlichen Kupplungsspieles im Gleisbogen mit einem Halbmesser von

50 m bei 1 000 mm Spurweite und

40 m bei 750 mm Spurweite

eingehalten werden.

(2) Außerhalb dieser Räume müssen alle festen Teile mindestens 40 mm hinter der Stoßebeene der völlig eingedrückten Puffer zurückstehen. Ausgenommen hiervon sind die Signalstützen bis 26 mm Bauhöhe.

(3) Griffe und Tritte an den Enden der Fahrzeuge müssen von der Stoßebeene der nicht eingedrückten Puffer mindestens 300 mm entfernt sein.

§ 47

Bremsen

(1) Neu zu bauende Triebfahrzeuge müssen mit einer selbsttätig wirkenden durchgehenden Druckluftbremse, einer Zusatzbremse und einer Feststellbremse ausgerüstet sein. Feststellbremsen sind in betriebsdienstlicher Hinsicht keine Handbremsen.

(2) Triebfahrzeuge ohne Druckluftbremse müssen mit einer in der Bremsstellung festlegbaren Hand- bzw. Fußbremse ausgerüstet sein.

(3) Brems- und Endbühnen müssen so gestaltet sein, daß sie sicher betreten werden können und der Bremser auf elektrifizierten Bahnen durch Einhaltung der Sicherheitsabstände zu spannungsführenden Fahrleitungen gemäß Dienstvorschrift für den Dienst auf Strecken mit elektrischer Zugförderung gegen Gefährdungen geschützt ist.

(4) Nebenfahrzeuge mit Fahrtrieb müssen mindestens mit einer der Betriebsart entsprechenden sicher wirkenden Bremse ausgerüstet sein. Nebenfahrzeuge, die in Züge eingestellt werden sollen, müssen an die durchgehende Druckluftbremse angeschlossen werden können.

(5) Die Ausrüstung der Wagen und Nebenfahrzeuge ohne Fahrtrieb mit Brems-einrichtungen bestimmt der Anschließer auf Grund der Bauart, des Verwendungszweckes und der Gleisanlagen, auf denen sie verkehren.

§ 48

Ausrüstung der Fahrzeuge

(1) Triebfahrzeuge müssen mit

- einer Einrichtung zum Geben einwandfrei hörbarer Signale,
 - Bahnräumern vorn und hinten,
 - einer sicher wirkenden Sandstreuereinrichtung für jede Fahrtrichtung,
 - Einrichtungen zum Führen des Spitzen- und Schlußsignales und zum Beleuchten des Führerstandes,
 - Griffen unter den Puffern
- ausgerüstet sein.

(2) Dampfspeicherlokomotiven müssen mit einer geeigneten Sperrvorrichtung ausgerüstet sein, die sicherstellt, daß die Dampffülleleitung erst dann angeschlossen werden kann, wenn die Steuerung der Dampfspeicherlokomotive in Mittelstellung liegt und die Zylinderentwässerung geöffnet ist.

(3) Dampflokomotiven, auf denen feste Brennstoffe verfeuert werden, müssen mit verschließbaren Aschekästen, Funkenfängern und Nässeinrichtungen ausgerüstet sein. Der Brennraum ölgefeuerter Dampflokomotiven muß so ausgeführt sein, daß das Öl nicht auslaufen kann.

(4) Wagen müssen unter den Puffern mit Griffen ausgerüstet sein.

(5) Güterwagen müssen an jeder Längsseite mindestens einen Rangierertritt und einen seitlichen Griff haben.

(6) Im Zugfahrdienst eingesetzte Wagen müssen mit Signalstützen ausgerüstet sein.

(7) Die Ausrüstung von Wagen für die Personenbeförderung gemäß § 4 wird im Einzelfall durch die Staatliche Bahnaufsicht festgelegt.

(8) Nebenfahrzeuge mit Fahrtrieb müssen

- mit einer Einrichtung zum Geben einwandfrei hörbarer Signale,
 - mit Einrichtungen zum Führen des Spitzen- und Schlußsignales und
 - in der Regel mit einer sicher wirkenden Sandstreuereinrichtung für jede Fahrtrichtung
- ausgerüstet sein.

(9) Fahrzeuge mit Hauptluftleitung müssen mit Bremsschlauchhaltern ausgerüstet sein.

§ 49

Anschriften der Fahrzeuge

(1) Fahrzeuge müssen folgende Anschriften tragen:

- a) Name des Rechtsträgers bzw. Eigentümers,
- b) Fabrikschild mit dem Namen des Herstellers, der Fabriknummer und dem Jahr der Herstellung,
- c) Fahrzeugnummer,
- d) Bauart der Bremsen,
- e) Bremswert für die durchgehende Bremse, bei Bremsbauarten mit verschiedenen Bremsstellungen die Bremswerte für jede Bremsstellung,
- f) Eigenmasse, einschließlich der Masse der dauernd mitgeführten Einrichtungsgegenstände, bei Triebfahrzeugen die Dienstmasse,

- g) zulässige Fahrzeuggeschwindigkeit,
- h) Datum der letzten Untersuchung bzw. der Inbetriebnahme,
- i) Datum der letzten Bremsrevision, der letzten Bremsuntersuchung und gegebenenfalls der Verlängerung der Frist,
- k) Verbotsschilder für das Befahren von Ablaufbergen,
- l) Warnzeichen mit Blitzpfeil und gegebenenfalls Warntext an den Stellen, an denen vor einer Gefährdung durch elektrischen Strom gewarnt werden muß.

(2) Wagen müssen außerdem folgende Anschriften tragen:

- a) Tragfähigkeit in t,
- b) Fassungsvermögen bei Behälterwagen in m³, hl oder l und das zulässige Ladegut.

(3) Weitere Anschriften, die innerbetrieblich benötigt werden, sind vom Anschließer in der Dienstordnung festzulegen.

(4) Bei Wagen kann der Umfang der Anschriften gemäß der Absätze 1 und 2 entsprechend den betrieblichen Bedingungen reduziert werden, wenn gewährleistet ist, daß den Betriebseisenbahnern und den am Umschlagprozeß Beteiligten die für ihre Dienstausübung erforderlichen Parameter bekannt sind. Hierzu sind entsprechende Festlegungen in der Dienstordnung aufzunehmen.

(5) Alle Anschriften sind gut sichtbar anzubringen und zu erhalten.

§ 50

Instandhaltung der Fahrzeuge

(1) Der Anschließer hat die Fahrzeuge nach der Anweisung Nr. 12 zur BOA – Instandhaltung der Fahrzeuge – planmäßig vorbeugend instandzuhalten.

(2) Die zeitliche Folge der Instandhaltungsmaßnahmen hat der Anschließer auf Grund der Einsatzbedingungen sowie des technischen Entwicklungsstandes festzulegen. Die Fristen für die Untersuchung betragen:

- a) 12 Jahre für Fahrzeuge gemäß § 40 Abs. 5 Buchst. b und Abs. 6 Buchst. b,
- b) 6 Jahre für Dampflokomotiven,
- c) 8 Jahre für alle übrigen Fahrzeuge.

Sofern es die Betriebssicherheit erfordert, sind vom Anschließer kürzere Fristen festzulegen. Verlängerungen der Untersuchungsfristen gemäß den Buchstaben a bis c sind vom Anschließer rechtzeitig schriftlich bei der Staatlichen Bahnaufsicht unter Beifügung der technischen Unterlagen und eines Überprüfungsbeschlusses über den Zustand des jeweiligen Fahrzeuges zu beantragen.

(3) Die Bremseinrichtungen der Fahrzeuge sind nach den Bestimmungen der Anweisung Nr. 13 zur BOA – Instandhaltung der Bremseinrichtungen – instandzuhalten.

(4) Für die überwachungspflichtigen Anlagen der Fahrzeuge gelten die entsprechenden Rechtsvorschriften.

(5) Die Fristen für die Untersuchung rechnen vom Tage der Inbetriebnahme des neuen Fahrzeuges bzw. Untersuchungsabschluß im Erhaltungswerk bis zur Außerbetriebnahme für die nächste Untersuchung.

(6) Untersuchungen der Fahrzeuge gemäß § 40 Abs. 4, Abs. 5 Buchst. a und Abs. 6 Buchst. a sowie Bremsrevisionen und Bremsuntersuchungen an Fahrzeugen, ausgenommen Fahrzeuge, die nur Hand- bzw. Fußbremsen haben, dürfen außer von den zuständigen Werkstätten der Deutschen Reichsbahn nur von solchen Werkstätten ausgeführt werden, die hierfür von der Staatlichen Bahnaufsicht besonders zugelassen sind.

(7) Über jede Untersuchung hat der Ausführende eine Untersuchungsbescheinigung mit Angabe der ausgeführten Arbeiten auszustellen und zu unterschreiben.

(8) Nach den Untersuchungen gemäß Abs. 2 ist eine fachtechnische Abschlußprüfung nach den besonderen Festlegungen der Staatlichen Bahnaufsicht durchzuführen und zu bestätigen.

(9) Für jedes Fahrzeug sind Unterlagen zu führen, aus denen die technischen Daten hervorgehen müssen. Die Genehmigungs- und Prüfungsunterlagen, die Genehmigung zur Inbetriebnahme und alle Untersuchungsbescheinigungen sind diesen Unterlagen beizufügen. Die Prüfbücher der überwachungspflichtigen Anlagen sind Bestandteile dieser Unterlagen.

ABSCHNITT V

Betriebsdienst

§ 51

Allgemeines

(1) Unter Betriebsdienst sind alle Maßnahmen und Tätigkeiten zu verstehen, die das Bewegen von Fahrzeugen zum Zwecke

- a) der Bildung, Beförderung und Auflösung der Züge,
- b) der Bedienung der Ladestellen und sonstigen Anlagen,
- c) der Durchführung der Fahrten mit Nebenfahrzeugen betreffen.

(2) Das Bewegen von Fahrzeugen kann entsprechend den örtlichen Verhältnissen erfolgen durch

- a) Triebfahrzeuge,
- b) sonstige Rangiermittel mit Fahr- bzw. Kraftantrieb,
- c) Handseilwinden und Einradwagenschieber.

(3) Die Bestimmungen dieses Abschnittes und der dazugehörigen Anweisungen gelten für den Rangierdienst, sofern keine Festlegungen für den Zugfahrtdienst getroffen sind.

(4) Der Zugfahrtdienst und die Fahrten mit Nebenfahrzeugen auf Streckengleisen sind nach den Fahrdienstvorschriften (FV) (Dienstvorschrift 408 der Deutschen Reichsbahn) und den sonst anzuwendenden Dienstvorschriften der Deutschen Reichsbahn zu regeln. Die Bereiche mit Zugfahrtdienst und die dafür anzuwendenden Vorschriften sind in der Dienstordnung festzulegen.

(5) Für Zugfahrten zwischen Anschlußbahnen und Werkbahnen im Braunkohlenbergbau trifft die Staatliche Bahnaufsicht nach Abstimmung mit der zuständigen Bergbehörde auf Antrag besondere Festlegungen.

§ 52

Betriebsführung

(1) Die Betriebsführung umfaßt die Organisation, Leitung, Durchführung und Überwachung des Betriebsdienstes

- a) im Zugfahrtdienst,
- b) im Rangierdienst.

Sie obliegt grundsätzlich dem Anschließer, kann aber auch von Dritten (Nutzer, Pächter und Mitbenutzer) wahrgenommen werden.

(2) Es wird unterschieden nach

a) Betriebsführung durch Anschließer oder Dritte mit

- Triebfahrzeugen,
- sonstigen Rangiermitteln

auf und hinter der Wagenübergabestelle nach den betriebsdienstlichen Bestimmungen dieses Abschnittes und den sonstigen Rechtsvorschriften,

b) Betriebsführung durch die Deutsche Reichsbahn hinter der Wagenübergabestelle im Auftrag des Anschließers oder eines Dritten gemäß den vertraglichen Vereinbarungen mit der Deutschen Reichsbahn nach den betriebsdienstlichen Bestimmungen der Deutschen Reichsbahn.

(3) Für die Betriebsführung gemäß Abs. 2 Buchst. a müssen die Bedingungen gemäß Anweisung Nr. 14 zur BOA — Bedingungen für die Betriebsführung — erfüllt sein.

(4) Der Betriebsleiter ist dafür verantwortlich, daß bei Betriebsführung gemäß Abs. 2 Buchst. a eine Dienststörung nach Anweisung Nr. 16 zur BOA — Dienststörung — aufgestellt und allen Betriebseisenbahnern, auch auszugsweise, ausgehändigt oder zugänglich gemacht wird.

§ 53

Betriebseisenbahner

(1) Betriebseisenbahner sind Beschäftigte, denen festumrissene Aufgaben im Betriebsdienst der Anschlußbahn nach den dafür geltenden Vorschriften verantwortlich übertragen sind. Das gilt auch, wenn sie diese Tätigkeit nur zeitweise oder vertretungsweise ausüben.

(2) Betriebseisenbahner müssen mindestens 18 Jahre alt, geeignet, tauglich, ausgebildet, vor ihrem Einsatz eisenbahnfachlich geprüft und an ihrem Arbeitsplatz eingewiesen sein. Darüber sind entsprechende Nachweise zu führen. Die Grundsätze für die Ausbildung, Prüfung und Einweisung der Betriebseisenbahner sind in der Anweisung Nr. 17 zur BOA — Ausbildung, Prüfung und Einweisung — aufgeführt.

(3) Die Feststellung der Tauglichkeit hat zu erfolgen

- a) für Betriebseisenbahner, die in Anschlußbahnen mit Triebfahrzeugen oder Nebenzugfahrzeugen mit Fahrtrieb tätig sind, nach der Dienstvorschrift für die Ermittlung der arbeits- und verkehrsmedizinischen Tauglichkeit für die Beschäftigten im Verkehrswesen (Tauvo V) (Dienstvorschrift 0107 des Verkehrswesens der Deutschen Demokratischen Republik),
- b) für Betriebseisenbahner der übrigen Anschlußbahnen, die nicht in den Geltungsbereich der Tauvo V fallen, nach den für das Betriebsgesundheitswesen der Deutschen Demokratischen Republik geltenden Rechtsvorschriften für arbeitsmedizinische Einstellungs- und Überwachungsuntersuchungen unter Beachtung der durch den Medizinischen Dienst des Verkehrswesens der Deutschen Demokratischen Republik festgelegten Anforderungskriterien.

(4) Für den Einsatz von Betriebseisenbahnern der Anschlußbahnen bei der Deutschen Reichsbahn gelten deren Bedingungen.

(5) Die Betriebseisenbahner sind verpflichtet, die Vorschriften und bestehenden Weisungen für den Betriebsdienst und für den Gesundheits- und Arbeitsschutz sowie Brandschutz gewissenhaft einzuhalten. Ordnung, Sicherheit und Disziplin sind oberstes Gebot ihres Handelns, damit Schäden an Leben und Gütern sowie Verluste für

die Volkswirtschaft vermieden werden. Die Sorge für die Sicherheit und Planmäßigkeit des Betriebsdienstes geht allen anderen Arbeiten vor, die einem Betriebseisenbahner sonst noch übertragen sind.

(6) Die Betriebseisenbahner sind regelmäßig und entsprechend den Aufgaben und Anforderungen am jeweiligen Arbeitsplatz über die von ihnen zu beachtenden Bestimmungen gemäß der Anweisung Nr. 18 zur BOA — Dienstunterricht — tätigkeitsbezogen zu unterrichten.

(7) Jährlich sind Personalprüfungen nach der Anweisung Nr. 19 zur BOA — Personalprüfung — durchzuführen.

§ 54

Begriffe für den Rangierdienst

(1) Der Rangierdienst umfaßt das Bewegen von Regelfahrzeugen und Nebenfahrzeugen — mit Ausnahme der Zugfahrten — sowie alle dazugehörigen Tätigkeiten der beteiligten Betriebseisenbahner, z. B. das Kuppeln der Fahrzeuge, die Bedienung der Bremsen, das Aufhalten der Wagen, das Sichern stillstehender Fahrzeuge.

(2) Eine Rangierabteilung ist die beim Rangieren zu bewegendende Einheit, die aus einem Fahrzeug oder aus mehreren Fahrzeugen bestehen kann. Eine bewegte Rangierabteilung ist eine Rangierfahrt. Der Fahrweg einer Rangierabteilung ist der Rangierweg.

(3) Beim Rangieren werden begleitete und unbegleitete Rangierabteilungen unterschieden. Bei begleiteten Rangierabteilungen fährt der Rangierleiter auf der Rangierabteilung mit oder er hat sich so aufzustellen, daß er den Rangierweg übersehen und sich mit dem Triebfahrzeugpersonal verständigen kann. Bei unbegleiteten Rangierabteilungen ist in der Regel der für den Rangierbezirk zuständige Stellwerks- oder Weichenwärter oder ein sonstiger aufsichtsführender Betriebseisenbahner eines Dienstpostens der Rangierleiter. In der Dienstordnung ist festzulegen, in welchen Fällen und welche Fahrten in welchen Bereichen als unbegleitete Rangierabteilungen verkehren dürfen.

§ 55

Rangier- und Triebfahrzeugpersonal

(1) Jede Rangierfahrt darf nur unter Leitung eines Rangierleiters durchgeführt werden, der für die betriebssichere Durchführung verantwortlich ist.

(2) Wo es der Umfang des Rangierbetriebes bzw. die örtlichen Verhältnisse erfordern, können in der Praxis bewährte Rangierleiter als Rangieraufsicht eingesetzt werden, die bei mehreren Rangierabteilungen für eine zweckmäßige Zusammenarbeit sorgen und die planmäßige sowie betriebssichere Erledigung der Rangierarbeiten überwachen.

(3) In der Dienstordnung ist festzulegen, ob und wie der Rangierleiter bei der Ausübung seiner Funktion zu kennzeichnen ist.

(4) Rangierer und andere Betriebseisenbahner, die die Befähigung zum Rangieren nachgewiesen haben, arbeiten beim Rangieren nach den Anweisungen des Rangierleiters.

(5) Zum Triebfahrzeugpersonal gehören der Triebfahrzeugführer und der Beimann bzw. der Heizer. Die Führer von Nebenfahrzeugen mit Fahrtrieb gelten im Sinne des Betriebsdienstes als Triebfahrzeugführer.

(6) Zum Führen eines Triebfahrzeuges bzw. eines Nebenfahrzeuges mit Fahrtrieb ist nur derjenige berechtigt, der die Befähigung dafür nachgewiesen hat. Befindet sich

ein Nichtfahrberechtigter in der Ausbildung, so darf er nur unter Aufsicht und Verantwortung eines Fahrberechtigten das Triebfahrzeug bzw. Nebenfahrzeug mit Fahr-antrieb führen.

(7) Für Dieseltriebfahrzeuge, Elektrotriebfahrzeuge und Dampfspeicherlokomotiven genügt in der Regel die Besetzung nur mit dem Triebfahrzeugführer. Der Anschließer hat unter Berücksichtigung der örtlichen Verhältnisse und der Bauart der Triebfahrzeuge die Besetzung der Triebfahrzeuge und die erforderlichen Sicherheitsmaßnahmen in der Dienstordnung festzulegen.

(8) Im Führerstand der Triebfahrzeuge dürfen außer dem Rangierpersonal nur Berechtigte zu dienstlichen Zwecken innerhalb ihres Dienstbereiches mitfahren. Die zur Mitfahrt Berechtigten sind in der Dienstordnung aufzuführen. Sie dürfen das Triebfahrzeugpersonal in der Dienstausbildung nicht behindern.

(9) Aufgaben für das Rangier- und Triebfahrzeugpersonal zur Vorbereitung und Durchführung der Rangierfahrten sind in den Anweisungen Nr. 20 zur BOA – Vorbereitung und Durchführung von Rangierfahrten – und Nr. 21 zur BOA – Funk- und Lautsprecheranlagen – enthalten.

(10) Mit Genehmigung der Staatlichen Bahnaufsicht kann der Triebfahrzeugführer gleichzeitig Rangierleiter sein. Hierfür gilt die Anweisung Nr. 22 zur BOA – Triebfahrzeugführer gleichzeitig Rangierleiter –.

(11) Weitere Aufgaben für das Triebfahrzeugpersonal enthält die Anweisung Nr. 23 zur BOA – Triebfahrzeugpersonal –.

§ 56

Bewegen von Fahrzeugen im Rangierdienst

(1) Beim Rangieren wird auf Sicht gefahren, mit Hindernissen im Rangierweg muß stets gerechnet werden. Jede Fahrt ist so vorsichtig auszuführen, daß Verletzungen von Menschen und Beschädigungen an Fahrzeugen, Ladungen und Anlagen vermieden werden.

(2) Rangierfahrten dürfen sich gegenseitig nicht gefährden. Erfordert die örtliche Rangiertechnologie das gleichzeitige Rangieren mit mehreren Rangierabteilungen, haben sich die Rangierleiter vorher über die durchzuführenden Rangierfahrten zu verständigen. Das gilt auch für das Rangieren mit verschiedenartigen Rangiermitteln. In der Dienstordnung sind entsprechende Festlegungen zu treffen. Gleisbereiche der Anschlußbahn, die von bestimmten Triebfahrzeugen nicht befahren werden dürfen, sind örtlich zu kennzeichnen.

(3) Gleichzeitig zu bewegende Fahrzeuge müssen untereinander gekuppelt sein, soweit sie nicht begedrückt werden sollen. Weitere Bestimmungen über das Kuppeln enthält die Anweisung Nr. 24 zur BOA – Kuppeln von Fahrzeugen –.

(4) Nur mit Zustimmung der Staatlichen Bahnaufsicht darf das Abstoßen und Ablaulassen von Wagen erfolgen. Hierfür gelten die Bestimmungen der Fahrdienstvorschriften.

(5) Die Geschwindigkeit beim Rangieren darf

a) 20 km/h beim Einsatz von Triebfahrzeugen,

b) 5 km/h bei Verwendung der sonstigen Rangiermittel

nicht überschreiten. Höhere Geschwindigkeiten sind nur mit Zustimmung der Staatlichen Bahnaufsicht zulässig. Die in der Anschlußbahn zugelassenen Geschwindigkeiten sind in der Dienstordnung festzulegen und, soweit notwendig, zu signalisieren.

(6) Beim Rangieren mit sonstigen Rangiermitteln sind neben den allgemeinen Grundsätzen des Rangierdienstes die Bestimmungen in der Anweisung Nr. 25 zur BOA — Rangieren mit sonstigen Rangiermitteln — zu beachten.

(7) Für das Rangieren mit Handseilwinden und Einradwagenschiebern gilt die Anweisung Nr. 26 zur BOA — Handseilwinden und Einradwagenschieber —.

(8) Für das Befahren von Normalspurgleisen und Weichen mit Halbmessern $R < 180$ m (auch Leitschienen- und Auflaufbogen) gilt die Anweisung Nr. 27 zur BOA — Befahren von Gleisbogen $R < 180$ m —.

(9) Die Bestimmungen über Anhängemassen der Triebfahrzeuge und Bremsbesetzung enthält die Anweisung Nr. 28 zur BOA — Anhängemassen und Bremsbesetzung —.

§ 57

Signale, Bedienen der Weichen und Sicherungsanlagen

(1) In der Dienstordnung sind alle in der Anschlußbahn anzuwendenden Signale sowie die Abweichungen von den Bestimmungen des Signalbuches anzugeben. Spezielle Signale und Warnanlagen sind hinsichtlich der Bedeutung und Wirkungsweise zu erläutern.

(2) Wenn die vorhandene Außenbeleuchtung das rechtzeitige Erkennen der Signale gewährleistet, die nach dem Signalbuch nicht zwingend beleuchtet werden müssen, kann unter Berücksichtigung der örtlichen Erfordernisse des Betriebsdienstes auf die Beleuchtung dieser Signale verzichtet werden. Diese Signale sind in der Dienstordnung bekanntzugeben. Soweit solche Signale auch für Fahrten der Deutschen Reichsbahn gelten, ist die vorgesehene Regelung mit dem Anschlußbahnhof abzustimmen.

(3) Für das Bedienen der Weichen und der Sicherungsanlagen gelten die für die jeweilige Bauart bekanntgegebenen Bedienungsvorschriften oder Bedienungsanleitungen. Weitere Bestimmungen sind in der Anweisung Nr. 29 zur BOA — Bedienen der Weichen und Sicherungsanlagen — enthalten.

§ 58

Sicherung stillstehender Fahrzeuge

(1) Auf Gleisabschnitten mit einer Längsneigung $> 1,5 ‰$ (1:667) sind stillstehende Fahrzeuge stets gegen unbeabsichtigte Bewegung zu sichern.

(2) Auf Gleisabschnitten mit einer Längsneigung $\leq 1,5 ‰$ (1:667) sind stillstehende Fahrzeuge gegen unbeabsichtigte Bewegung zu sichern, wenn

- a) diese Gleise in Gleise mit Zugbetrieb münden und kein Flankenschutz durch Weichen oder Gleissperren besteht,
- b) in diesen Gleisen das Abstoßen oder Ablaufenlassen von Wagen zugelassen ist,
- c) sich Gleisabschnitte mit Längsneigung $> 1,5 ‰$ (1:667) anschließen,
- d) die Fahrzeuge mit Personen besetzt sind,
- e) abgespannte Züge, von Zügen abgesetzte Zugteile oder ausgesetzte Fahrzeuge abgestellt werden,
- f) das Selbstbewegen der Fahrzeuge zu befürchten ist,
- g) aus anderen örtlich bedingten Gründen die Sicherung notwendig und in der Dienstordnung vorgeschrieben ist.

Für je angefangene 60 Achsen ist mindestens eine Achse festzulegen.

(3) Wenn die Gefahr besteht, daß abgestellte Fahrzeuge durch Unbefugte oder in unzulässiger Weise bewegt werden können, sowie in jedem Falle bei Längsneigungen $> 10 \text{ ‰}$ (1:100), ist die vordere Achse des auf der Talseite stehenden Fahrzeuges durch Sicherheitsradvorleger festzulegen. In der Dienstordnung ist vorzuschreiben, an welchen Stellen die Sicherheitsradvorleger zu verwenden sind.

(4) Auf Gleisabschnitten mit einer Längsneigung $> 25 \text{ ‰}$ (1:40) dürfen Wagen nur mit angekuppeltem Triebfahrzeug abgestellt werden. Das Triebfahrzeug muß sich dabei auf der Talseite befinden.

(5) Weitere Bestimmungen enthält die Anweisung Nr. 30 zur BOA — Sicherung stillstehender Fahrzeuge —.

(6) Für die Sicherung der Triebfahrzeuge gegen unbeabsichtigtes Bewegen und unbefugtes Ingangsetzen ist die Anweisung Nr. 23 zur BOA — Triebfahrzeugpersonal — zu beachten.

§ 59

Lademaß, Lademaßüberschreitungen

(1) Bei der Beladung von Wagen ist das Lademaß der Deutschen Reichsbahn einzuhalten. Es entspricht der Begrenzung II der Fahrzeuge nach der Anweisung Nr. 8 zur BOA — Begrenzungen der Fahrzeuge —.

(2) Für das Befördern von Fahrzeugen mit Lademaßüberschreitungen innerhalb der Anschlußbahnen hat der Anschließer Sicherheitsmaßnahmen festzulegen. Bei elektrischem Fahrbetrieb sind die dafür geltenden Sicherheitsvorschriften zu beachten. Soweit erforderlich ist die Fahrleitung abzuschalten. Fahrzeuge mit Lademaßüberschreitung sind unter Beachtung der Ladung und der Fahrzeuge in Nachbargleisen sowie der festen Gegenstände am Gleis besonders vorsichtig zu bewegen. Diese Fahrzeuge dürfen weder ablaufen noch abgestoßen werden. Sie sind mindestens 20 m vom nächsten Grenzzeichen — Signal So 12 — gemäß Signalbuch entfernt aufzustellen. Besondere Vorsicht und Sicherheitsmaßnahmen sind notwendig, wenn der Gleisabstand $< 4\,500 \text{ mm}$ ist.

(3) Sollen Fahrzeuge mit Lademaßüberschreitungen auf Gleise der Deutschen Reichsbahn übergehen, ist vor der Wagenbestellung die schriftliche Genehmigung der zuständigen Stelle der Deutschen Reichsbahn einzuholen.

§ 60

Sperrung von Gleisen

(1) Ein gesperrtes Gleis ist durch abweisende Weichenstellung abzuriegeln. Ist das nicht möglich, sind Haltscheiben des Wärterhaltsignals — Signal Sh 2 — gemäß Signalbuch aufzustellen, soweit keine für Zug- und Rangierfahrten gültigen ortsfesten Haltsignale vorhanden sind. An den Stellhebeln bzw. Tasten ferngestellter Weichen und Riegel sind Hilfssperren anzubringen. Ungeriegelte Ortsbediente Weichen sind zu verschließen. Soll ein Teil eines gesperrten Gleises befahren werden, muß der unbefahrbare Abschnitt durch Radvorleger oder Schwellenkreuz und eine davor aufgestellte Haltscheibe des Wärterhaltsignals abgeriegelt sein.

(2) Bei allen Gleissperrungen und notwendigen Geschwindigkeitsbeschränkungen hat der Anschließer alle Beteiligten zu unterrichten. Für planmäßige Bauarbeiten ist rechtzeitig eine schriftliche Anweisung aufzustellen.

(3) Bei Arbeiten an oder in der Nähe von Anlagen, die die Wirkungsweise der Sicherungsanlagen beeinflussen, sind die Allgemeinen Vorschriften für Sicherungsanlagen (Sich V) (Dienstvorschrift 471 der Deutschen Reichsbahn) sowie der Anhang

zu den Oberbauvorschriften (AzObv) (Dienstvorschrift 820 der Deutschen Reichsbahn) zu beachten.

§ 61

Befahren von Kreuzungen mit anderen Bahnen und Rangieren auf gemischtspurigen Gleisen

Für das Befahren von Kreuzungen mit anderen Bahnen und für das Rangieren auf gemischtspurigen Gleisen sind die erforderlichen betriebsdienstlichen Maßnahmen in der Dienstordnung festzulegen, bei Kreuzungen mit Werkbahnen nach Zustimmung des für die Werkbahn zuständigen Aufsichtsorgans. Die betriebsdienstlichen Festlegungen für Kreuzungen mit anderen Bahnen bedürfen der Zustimmung der Staatlichen Bahnaufsicht.

ABSCHNITT VI

Ereignisse, Wagenbeschädigungen und Aufgleisen von Fahrzeugen

§ 62

Ereignisse

(1) Nach der Art der Ereignisse werden unterschieden:

- Bahnbetriebsunfälle,
- Zuggefährdungen,
- Personenunfälle,
- sonstige Ereignisse.

(2) Der Betriebsleiter hat bei Betriebsführung gemäß § 52 Abs. 2 Buchst. a einen geeigneten Dienstposten als Unfallmeldestelle der Anschlußbahn zu bestimmen, an den alle Ereignisse zu melden sind. Er hat festzulegen, wer berechtigt ist, die Leitung an der Unfallstelle zu übernehmen. Er ist für die umfassende Untersuchung, Ursachenermittlung und Auswertung aller Ereignisse verantwortlich.

(3) Die für Hilfeleistungen, Behebung der Folgen, Meldungen und Untersuchungen erforderlichen Einrichtungen bzw. Unterlagen sind vom Anschließer vorzubereiten und ständig in ordnungsgemäßem Zustand zu halten.

(4) Für die Hilfeleistung, Meldung, Untersuchung, Berichterstattung und Auswertung bei Ereignissen gilt die Anweisung Nr. 31 zur BOA — Ereignisse —.

§ 63

Wagenbeschädigungen

(1) Wagenbeschädigungen sind alle Schäden an Wagen, die im Zug- oder Rangierdienst, bei der Be- und Entladung oder bei Ereignissen auftreten. Die Ursachen der Wagenbeschädigungen sind vom Anschließer zu ermitteln und mit den Beteiligten auszuwerten.

(2) Es sind wirksame Maßnahmen zur Verhinderung von Wagenbeschädigungen zu treffen und in einem Maßnahmenplan festzulegen.

(3) Über die eingetretenen Wagenbeschädigungen ist ein Nachweis zu führen. Alle Wagenbeschädigungen sind vom Anschließer dem Anschluß- bzw. Bedienungsbahnhof mit Wagen-Nr., Ort, Datum, Zeit, Hergang, Ursache und Folgen zu melden.

Aufgleisen von Fahrzeugen

(1) Wagen des öffentlichen Verkehrs und Fahrzeuge des Anschliefers, die auf Gleise der Deutschen Reichsbahn übergehen, dürfen vom Anschliefer nur aufgleist werden, wenn geeignete Kräfte und die erforderlichen Aufgleisgeräte vorhanden sind, eine entsprechende Vereinbarung zwischen dem Anschliefer und der zuständigen Stelle der Deutschen Reichsbahn abgeschlossen wurde und die Genehmigung der Staatlichen Bahnaufsicht vorliegt. Die Vereinbarungen können mit einem Anschliefer für die Durchführung der Aufgleisarbeiten in mehreren bzw. allen Anschlußbahnen eines Anschlußbahnkomplexes bzw. Anschlußbahnhofes abgeschlossen werden.

(2) Fahrzeuge, die nicht auf Gleise der Deutschen Reichsbahn übergehen, dürfen vom Anschliefer ohne besondere Genehmigung der Staatlichen Bahnaufsicht selbst aufgleist werden, wenn er über geeignete Kräfte sowie die erforderlichen Aufgleisgeräte verfügt.

(3) Jedes entgleiste Fahrzeug ist nach dem Aufgleisen vor dem weiteren Einsatz auf Lauffähigkeit zu untersuchen. Bei Fahrzeugen gemäß Abs. 1 ist die Lauffähigkeitsuntersuchung durch eine maschinen- bzw. wagentechnische Aufsichtskraft der Deutschen Reichsbahn durchführen zu lassen. Die Lauffähigkeitsuntersuchungen für Fahrzeuge gemäß Abs. 2 dürfen von Fachkräften des Anschliefers durchgeführt werden. Über die Feststellung der Lauffähigkeit ist eine Bescheinigung auszufertigen. Bei Anschlußbahnfahrzeugen ist diese den Fahrzeugunterlagen beizufügen.

(4) Für die Behandlung entgleister Fahrzeuge gilt die Anweisung Nr. 32 zur BOA – Aufgleisen von Fahrzeugen –.

ABSCHNITT VII

Schlußbestimmungen

§ 65

Übergangsbestimmungen

(1) Die vor dem Inkrafttreten dieser Anordnung erteilten Ausnahmegenehmigungen behalten Gültigkeit, sofern die Bedingungen für die Erteilung und die Festlegungen hierüber in dieser Anordnung unverändert sind. Alle anderen bisher erteilten Ausnahmegenehmigungen werden gegenstandslos.

(2) Abweichungen von den Bestimmungen dieser Anordnung und den dazugehörigen Anweisungen sind bis zum 30. Juni 1984 zu beseitigen. Abweichungen, die die Sicherheit beeinträchtigen und vorübergehend durch betriebliche Maßnahmen nicht abgesichert werden können, sind unverzüglich zu beseitigen.

(3) Abweichungen von den Bestimmungen dieser Anordnung und den dazugehörigen Anweisungen, die bis zum 30. Juni 1984 nicht beseitigt werden können und nicht in den bei den Anschließern vorhandenen und durch die Staatliche Bahnaufsicht bestätigten Nachweisen über Abweichungen enthalten sind, sind in diese aufzunehmen. Für die Beseitigung dieser Abweichungen ist ein Maßnahmenplan zu erarbeiten, der Bestandteil des Leitungsdokumentes des Betriebsleiters sein muß. Dieser Maßnahmenplan hat zu beinhalten:

- a) Art der Abweichungen zu § ... bzw. Anweisung Nr. ... zur BOA,
- b) Termin für die Veränderung,
- c) Festlegung der Verantwortung für die Realisierung,

d) Festlegung von Maßnahmen zur Gewährleistung von Ordnung und Sicherheit bis zur Beseitigung der Abweichungen.

Die neu in die Maßnahmepläne aufgenommenen Abweichungen sind der Staatlichen Bahnaufsicht bis zum 31. Dezember 1983 zur Kenntnis zu geben.

§ 66

Ausnahmegenehmigungen

Wenn aus zwingenden volkswirtschaftlichen Gründen beim Bau, bei Veränderungen und bei der Instandhaltung von Bahnanlagen und Fahrzeugen sowie beim Betriebsdienst von den Bestimmungen dieser Anordnung und den dazugehörigen Anweisungen abgewichen werden muß, so ist hierfür vorher vom Anschließer eine Ausnahmegenehmigung mit ausführlicher Begründung bei der Staatlichen Bahnaufsicht zu beantragen. Die Antragsunterlagen sind in zweifacher Ausfertigung vorzulegen. Dem Antrag sind alle in Rechtsvorschriften geforderten Zustimmungen und Genehmigungen beizufügen.

§ 67

Inkrafttreten

(1) Diese Anordnung tritt am 1. Juli 1983 in Kraft.

(2) Gleichzeitig tritt die Anordnung vom 2. Juni 1972 über den Bau und Betrieb von Anschlußbahnen — Bau- und Betriebsordnung von Anschlußbahnen (BOA) — (Sonderdruck Nr. 740 des Gesetzblattes) außer Kraft.

Berlin, den 13. Mai 1982

Der Minister für Verkehrswesen
Arndt

Verfahrensweise für die Erteilung von Zustimmungen und Genehmigungen durch die Staatliche Bahnaufsicht

Für die Beantragung und Erteilung von Stellungnahmen, Zustimmungen und Genehmigungen durch die Staatliche Bahnaufsicht gilt unter Beachtung der Rechtsvorschriften für den Geheimnisschutz und der Investitionsbestimmungen folgende Verfahrensweise:

1. Standortwahl

Im Antrag auf Abgabe einer Stellungnahme für die standortmäßige Einordnung eines Vorhabens, das eine Anschlußbahn erhalten soll oder Auswirkungen auf die Technologie und die Bahnanlagen vorhandener Anschlußbahnen hat, ist nachzuweisen, daß das Vorhaben den Grundforderungen dieser Anordnung sowie der im Generalbebauungs- und Generalverkehrsplan festgelegten Entwicklung entspricht. Der Antrag ist in zweifacher Ausfertigung vorzulegen. Dem Antrag sind beizufügen:

1.1. Maßstäblicher Übersichts- bzw. Lageplan mit

- Anschlußpunkt an Gleise der Deutschen Reichsbahn oder andere Anschlußbahnen mit Kilometerangaben,
- vorhandenen und geplanten Bahnanlagen sowie Bauten bis zu einem Abstand von ≤ 30 m zur Achse des nächstgelegenen Gleises,
- Höhenangaben.

1.2. Erläuterungsbericht mit Angaben über

- die Entwicklung des Transportbedarfs, unterteilt nach Gutarten – auch für Baustellentransporte – und Transportrelationen für den Versand und Empfang in t/a und Wagen/d (Tagesdurchschnitt und Tagesspitze) zum Zeitpunkt der Inbetriebnahme sowie in den nachfolgenden 10 Jahren,
- die Beförderung in Ganzzügen, Gruppen oder Einzelläufen,
- die Transport- und Umschlagtechnologie mit dem Bedarf an Arbeitskräften, Triebfahrzeugen, zu Rangiermitteln für das Betreiben der Bahn, auch für Kooperationsbeziehungen und über notwendige Umschlageinrichtungen zur Einhaltung der Ladefristen,
- Vorstellungen zum Neubau bzw. zur Erweiterung von Bahnanlagen der Anschlußbahn, einschließlich der Anbindung an vorhandene Gleis-, Sicherungs-, Fernmelde- und Starkstromanlagen sowie deren Veränderung,
- Kreuzungen oder Näherungen der geplanten Bahnanlagen zu Straßen, Wegen oder Plätzen, zu Versorgungs- und Informationsleitungen sowie zu Bahnanlagen der Deutschen Reichsbahn und anderen Anschlußbahnen (Konzipierung der Herstellung oder Veränderung),
- erkennbare Folgemaßnahmen bei der Deutschen Reichsbahn und bei anderen Anschlußbahnen,
- Geländeansprüche und geologische Verhältnisse,

- Vorstellungen über die Nutzung vorhandener Bahnanlagen und Rangierkapazitäten benachbarter Bahnen,
- erkennbare Beeinflussung des Vorhabens auf das Netz der Deutschen Reichsbahn,
- den voraussichtlichen Baubeginn und Inbetriebnahmetermin,
- den Investitionsaufwand des Gesamtvorhabens und davon für die Anschlußbahn.

2. Aufgabenstellung

Der Antrag auf Zustimmung zur Aufgabenstellung mit Nachweis der effektivsten Variante ist in zweifacher Ausfertigung vorzulegen. Dem Antrag sind beizufügen:

- 2.1. Erläuterungsbericht mit präzisen Angaben wie unter Abschn. 1.2. und einem Nachweis über den notwendigen technologischen Bedarf an Arbeitskräften, Bahnanlagen, Fahrzeugen sowie Be- und Entladeanlagen und -geräten.
- 2.2. Lageplan im Maßstab 1:500 oder 1:1 000 mit Angaben über
 - den Anschlußpunkt an Gleise der Deutschen Reichsbahn oder andere Anschlußbahnen mit Kilometerangaben,
 - die vorhandenen und geplanten Bahnanlagen sowie Bauten bis zu einem Abstand von ≤ 30 m zur Achse des nächstgelegenen Gleises,
 - die vorhandenen und geplanten höhengleichen Kreuzungen von Straßen, Wegen oder Plätzen und Kreuzungen sowie Näherungen von Versorgungs- und Informationsleitungen zu den Gleisanlagen,
 - die Kreuzungsbauwerke (Brücken und Durchlässe),
 - die Gleisabstände,
 - die Höhenlage und Neigungs- sowie Krümmungsverhältnisse der Gleise,
 - die Bauformen der Weichen,
 - die Rechtsträgerschaft bzw. Eigentumsverhältnisse der benötigten Bodenflächen.
- 2.3. Längs- und Querschnitte
- 2.4. Bestätigung des für Verkehr zuständigen Mitgliedes des Rates des Bezirkes über die volkswirtschaftliche Notwendigkeit zum Neubau oder zur wesentlichen Erweiterung der Anschlußbahn.
- 2.5. Bestätigung der Standortzuordnung zu einem Bezirk bzw. Territorium.
- 2.6. Vereinbarung mit der Deutschen Reichsbahn über die Art und Bedingungen der einzusetzenden Güterwagen.
- 2.7. Gutachten zu Baugrundverhältnissen.
- 2.8. Gutachten zu den Umweltbedingungen.

3. Grundsatzentscheidung

Die Projektierungsunterlagen müssen den Forderungen dieser Anordnung und anderer Rechtsvorschriften sowie den Standards entsprechen. Sie müssen alle technischen, technologischen und ökonomischen Parameter enthalten. Aus den Unterlagen muß die Lage zu Anlagen und Grenzen der Deutschen Reichsbahn und anderen Bahnen sowie die Anwendung genehmigter Bauarten ersichtlich sein. Die Projektierungsunterlagen sind der Staatlichen Bahnaufsicht mit einem Antrag zur Zustimmung vorzulegen. Mit dem An-

trag ist zu bestätigen, daß die Verträge über die Realisierung der in vor- und nachgelagerten Bereichen notwendigen Maßnahmen und Leistungen abgeschlossen sind. Dem Antrag sind beizufügen für:

3.1. Gleisanlagen

Bestätigung des für Verkehr zuständigen Mitgliedes des Rates des Bezirkes über die volkswirtschaftliche Notwendigkeit zum Neubau oder zur wesentlichen Erweiterung der Bahn, soweit die Vorlage dieser Bestätigung nicht schon erfolgte.

In zweifacher Ausfertigung sind dem Antrag beizufügen, soweit von der Staatlichen Bahnaufsicht nichts anderes verlangt wurde:

- Erläuterungsbericht, in dem die Technologie im Transport- und Umschlagprozeß unter Berücksichtigung des Transportaufkommens einschließlich der Zuwachsraten begründet ist und die Einhaltung der gesetzlich geforderten Ladefristen nachgewiesen wird. Weiterhin sind Aussagen über die Realisierung der technischen Parameter, der zum Einsatz erforderlichen Arbeitskräfte, Fahrzeuge und sonstiger Rangiermittel, Be- und Entladeanlagen und -geräte sowie zum Bauablauf zu treffen,
- Lageplan wie unter Abschn. 2.2.,
- geometrischer Absteckplan bzw. Elementepan mit Verzeichnis der Absteckelemente,
- Längs- und Querschnitte, in denen auch die baulichen Anlagen und Leitungsführungen im Gleisbereich dargestellt sein müssen,
- Nachweis über die Gewährleistung des Gesundheits- und Arbeitsschutzes sowie Brandschutzes (GAB-Nachweis).

3.2. Sicherungsanlagen

Das sicherungstechnische Projekt (Teil I) ist in zweifacher Ausfertigung vorzulegen und muß aus folgenden Bestandteilen bestehen:

- Erläuterungsbericht, in dem die Anlagen, der technologische Arbeitsablauf und die Bedienung beschrieben werden. Außerdem ist nachzuweisen, daß die geplanten Anlagen den betrieblichen Aufgaben entsprechen und Erweiterungsmöglichkeiten zulassen. Für komplizierte Anlagen sind Detailzeichnungen und Beschreibungen beizufügen, wie
- Lagepläne,
- Kabellagepläne,
- Verschlüßpläne oder Verschlüßtabelle,
- Isolierpläne,
- Signaltabelle,
- Fahrtentabelle,
- Prüfbescheid der Staatlichen Bauaufsicht des Ministeriums für Verkehrswesen bei Abhängigkeiten zur Deutschen Reichsbahn,
- Nachweis über die Gewährleistung des Gesundheits- und Arbeitsschutzes sowie Brandschutzes (GAB-Nachweis).

3.3. Fernmeldeanlagen

Folgende Unterlagen sind in zweifacher Ausfertigung vorzulegen:

- Erläuterungsbericht,
- Lage- bzw. Übersichtspläne,

- Kabellagepläne,
- Prüfbescheid der Staatlichen Bauaufsicht des Ministeriums für Verkehrswesen bei Verbindungen zur Deutschen Reichsbahn,
- Detailzeichnungen, soweit diese erforderlich sind,
- Funkgenehmigungen der Deutschen Post,
- Übersichtsplan über Feststationen, mobile portable Stationen,
- Funkordnung des Betriebes mit Bedienungsanweisung der Funkanlagen,
- Nachweis über die Gewährleistung des Gesundheits- und Arbeitsschutzes sowie Brandschutzes (GAB-Nachweis).

3.4. **Höhengleiche Kreuzungen von Gleisen mit Straßen, Wegen oder Plätzen**

Im Antrag auf Einrichtung oder Veränderung einer höhengleichen Kreuzung müssen die im § 22 und der Anweisung Nr. 4 zur BOA — Höhengleiche Kreuzungen — enthaltenen Grundsätze beachtet werden.

3.4.1. **Höhengleiche Kreuzungen ohne Sicherungsanlagen**

Folgende Unterlagen sind in zweifacher Ausfertigung vorzulegen:

- Erläuterungsbericht, der auch Angaben über die Beleuchtung enthalten muß,
- Lageplan 1:500 oder 1:1 000,
- Kreuzungsplan 1:200 oder 1:250 mit eingetragenen Sichtflächen und vorhandener sowie geplanter Bebauung,
- Querschnitt 1:50 mit Angabe der Befestigungsart der Straße bzw. des Weges einschließlich Entwässerung,
- bei höhengleichen Kreuzungen mit öffentlichen Straßen, Wegen oder Plätzen die Zustimmung der Deutschen Volkspolizei und der zuständigen Organe des Straßenwesens,
- Nachweis über die Gewährleistung des Gesundheits- und Arbeitsschutzes sowie Brandschutzes (GAB-Nachweis).

3.4.2. **Höhengleiche Kreuzungen mit Sicherungsanlagen**

Folgende Unterlagen sind in zweifacher Ausfertigung vorzulegen:

- Erläuterungsbericht, der auch Angaben über die Beleuchtung enthalten muß,
- Lageplan 1:500 oder 1:1 000,
- Kreuzungsplan 1:200 oder 1:250 mit eingetragenen Sichtflächen und vorhandener sowie geplanter Bebauung,
- Kabellagepläne,
- Querschnitt 1:50 mit Angabe der Befestigungsart der Straße bzw. des Weges einschließlich Entwässerung,
- Unterlagen nach den Abschnitten 3.2. und 3.3., soweit erforderlich,
- bei höhengleichen Kreuzungen mit öffentlichen Straßen, Wegen oder Plätzen die Zustimmung der Deutschen Volkspolizei und der zuständigen Organe des Straßenwesens,
- Nachweis über die Gewährleistung des Gesundheits- und Arbeitsschutzes sowie Brandschutzes (GAB-Nachweis).

3.5. Bautechnische und sonstige bauliche Anlagen an oder in der Nähe von Gleisanlagen

3.5.1. Bautechnische und sonstige bauliche Anlagen in, zwischen, unter, über oder neben den Gleisen bis zu einem Abstand von ≤ 30 m zur Achse des nächstgelegenen Gleises

Folgende Unterlagen sind in zweifacher Ausfertigung vorzulegen:

- Erläuterungsbericht, in dem die Bedeutung, die Funktion, die konstruktive Beschaffenheit, die mögliche Beeinflussung auf die Anschlußbahn durch Medien und Lärm beschrieben werden,
- die technologische Einordnung in die Anschlußbahn,
- Lageplan Maßstab 1:250 oder 1:500 oder 1:1 000, in dem die Lage zur Gleisanlage eindeutig dargestellt und eingemessen ist,
- Grundrisse einschließlich Fundamentplan Maßstab 1:100 oder 1:50 und Querschnitte Maßstab 1:50 mit Eintragungen der Lichtraumungrenzungsline zum angenäherten Gleis für Anlagen in, zwischen, unter, über oder neben den Gleisen bis zu einem Abstand von 10 m zur Gleisachse. Die Maße sind auf Gleisachse und Schienenoberkante zu beziehen,
- geprüfte statische Berechnungen bei Bauwerken, die in der Belastungszone der Gleisanlagen hergestellt werden sollen oder deren Konstruktion auf den Bahnkörper belastend wirken können,
- Nachweis über die Gewährleistung des Gesundheits- und Arbeitsschutzes sowie Brandschutzes (GAB-Nachweis).

3.5.2. Kreuzung und Näherung von Versorgungs- und Informationsleitungen mit Gleisanlagen gemäß § 6 Abs. 2

Folgende Unterlagen sind in zweifacher Ausfertigung vorzulegen:

- Antrag auf Kreuzung/Näherung,
- Erläuterungsbericht, in dem u. a. Sicherungsmaßnahmen und betriebsdienstliche Einschränkungen nachzuweisen sind,
- Übersichtsplan der Trassenführung Maßstab 1:5 000, soweit er für die Beurteilung erforderlich ist. Bei großflächigen Anlagen Maßstab 1:25 000,
- Lageplan bzw. Teillageplan Maßstab 1:500 oder 1:1 000,
- Längsschnitte im Kreuzungsbereich,
- Querschnitte mit Darstellung der Lichtraumungrenzungsline, soweit diese durch die Anlage berührt wird,
- geprüfte statische Berechnung für belastete Bauwerke,
- Nachweis über die Gewährleistung des Gesundheits- und Arbeitsschutzes sowie Brandschutzes (GAB-Nachweis).

Berührt die Anlage auch den Zuständigkeitsbereich der Deutschen Reichsbahn, so ist der Antrag an die zuständige Reichsbahndirektion zu richten.

3.6. Maschinentechnische und elektrotechnische Anlagen

Folgende Unterlagen sind in zweifacher Ausfertigung vorzulegen:

- Erläuterungsbericht, in dem die konstruktive Gestaltung, die funktionalen Anforderungen, die technologische Einordnung und die technischen Parameter der maschinentechnischen und elektrotechnischen Anlagen begründet und beschrieben werden,
- Lageplan Maßstab 1:500 für großflächige Anlagen
1:250 für stationäre Anlagen

- Bei maschinentechnischen Anlagen sind im Lageplan auch die Neigungs- und Krümmungsverhältnisse der betreffenden Gleisanlagen darzustellen,
- Grundrisse einschließlich Fundamentplan,
- Schnitte mit Nachweis der Freihaltung der Lichtraumumgrenzungslinie,
- Detailzeichnungen,
- Kabellage- und Schaltpläne,
- geprüfte statische Berechnung für belastete Bauwerke,
- Nachweis über die Gewährleistung des Gesundheits- und Arbeitsschutzes sowie Brandschutzes (GAB-Nachweis).

4. Ausführungsunterlagen

Die Vorlage eines Antrages mit Ausführungsunterlagen ist erforderlich, wenn eine Änderung oder Präzisierung der in der Phase der Grundsatzentscheidung vorgelegten Antragsunterlagen erfolgt. Die vorzulegenden Antragsunterlagen müssen dann den Forderungen gemäß Abschnitte 3.1. bis 3.6. entsprechen. Wenn die Ausführungsunterlagen lediglich detaillierte Ergänzungen zur Grundsatzentscheidung beinhalten, wie z. B. Absteckunterlagen, Längs- oder Querschnitte, so sind nur diese Antragsunterlagen der Staatlichen Bahnaufsicht in zweifacher Ausfertigung vorzulegen.

5. Beschaffung von Fahrzeugen und sonstigen Rangiermitteln – außer Straßenkraftfahrzeugen –

Der Antrag ist in dreifacher Ausfertigung vorzulegen und muß beinhalten:

- vorgesehene Bauart,
- Nachweis über die technische, technologische und ökonomische Einordnung in den Bahnbetrieb mit den vorhandenen Voraussetzungen für die Instandhaltung, auch im Rahmen von Kooperationsbeziehungen zu anderen Anschlußbahnen oder zur Deutschen Reichsbahn,
- Nachweis der Neigungs- und Krümmungsverhältnisse der Gleisanlagen für die notwendige Leistungstärke,
- Aussagen zur Übernahme von Kooperationsleistungen für andere Anschlußbahnen oder für die Deutsche Reichsbahn,
- Angaben über den Auslastungsgrad bereits vorhandener Fahrzeuge und sonstiger Rangiermittel.

6. Genehmigung der Bauart von Bahnanlagen und Fahrzeugen sowie der Betriebsart

6.1. Genehmigung der Bauart des Oberbaus, der Sicherungs- und Fernmelde- sowie maschinentechnischen Anlagen

Der Staatlichen Bahnaufsicht sind für die Genehmigung der Bauart folgende Unterlagen in dreifacher Ausfertigung vorzulegen:

- Technische Bedingungen,
- Beschreibung der Bauart mit dem Nachweis der bereits erzielten Erprobungsergebnisse,
- Nachweis über die Einhaltung der Bestimmungen dieser Anordnung, der Standards und anderer Rechtsvorschriften,
- zeichnerische Darstellung der Anlagen mit Detailausschnitten, Hauptabmessungen und gegebenenfalls Berechnungen,
- technische und ökonomische Parameter,

- Nachweis über die Eignung, die damit zu erreichenden Ergebnisse und die technologischen Einordnungsmöglichkeit,
- Bedienungsanweisung,
- Schalt- und Stromlaufpläne,
- Prüfbescheide, Gutachten bzw. Protokolle anderer Organe und Institutionen,
- Stellungnahme des Medizinischen Dienstes des Verkehrswesens der DDR,
- Nachweis über die Gewährleistung des Gesundheits- und Arbeitsschutzes sowie Brandschutzes (GAB-Nachweis).

Bei Neuentwicklungen ist das Pflichtenheft mit vorzulegen.

6.2. Genehmigung der Bauart von Fahrzeugen

Der Staatlichen Bahnaufsicht sind für die Genehmigung der Bauart von Fahrzeugen folgende Unterlagen in dreifacher Ausfertigung vorzulegen:

- Technische Bedingungen,
- Beschreibung der Fahrzeuge, aus der alle für die Beurteilung der Betriebssicherheit, insbesondere der Bremsrichtungen, der Spurführung und der Fahrzeugausschläge, der Beleuchtungsanlagen, Zug- und Stoßeinrichtungen, Rangierertritte und der Schutzeinrichtungen gegen Stromübertragungen sowie der technologischen Einordnungsmöglichkeit in den Bahnbetrieb erforderlichen Merkmale hervorgehen,
- Bestätigung über die Einhaltung der Bestimmungen dieser Anordnung, der Standards und anderer Rechtsvorschriften,
- Beschreibung der Ausrüstung,
- Schalt- und Funktionspläne,
- technische und ökonomische Parameter,
- Ausführungszeichnungen mit Angabe der Hauptabmessungen, die die Eignung für den vorgesehenen Zweck erkennen lassen,
- Erprobungsberichte über die Erfüllung der vorgegebenen Parameter,
- Bedienungsanweisung,
- Prüfbescheide, Gutachten bzw. Protokolle anderer Organe und Institutionen über wichtige Bauteile oder Baugruppen, insbesondere über den Fahrzeugantrieb, die Bremsrichtungen, die Zug- und Stoßeinrichtungen, die Entgleisungssicherheit sowie das Ergebnis der Innen- und Außengeräuschemessungen,
- Stellungnahme des Medizinischen Dienstes des Verkehrswesens der DDR,
- Nachweis über die Gewährleistung des Gesundheits- und Arbeitsschutzes sowie Brandschutzes (GAB-Nachweis).

Bei Neuentwicklungen ist das Pflichtenheft mit vorzulegen.

6.3. Genehmigung der Betriebsart

Betriebsart im Sinne dieser Anordnung ist die Durchführung des Betriebsdienstes mit den verschiedenen Traktionsarten der Triebfahrzeuge oder mit sonstigen Rangiermitteln unter Einbeziehung der Aufgaben des Triebfahrzeug- und Rangierpersonals. Der Staatlichen Bahnaufsicht sind für die Genehmigung der Betriebsart folgende Unterlagen in dreifacher Ausfertigung vorzulegen:

- Beschreibung der Betriebsart,

- Genehmigung der Bauart der Triebfahrzeuge und sonstiger Rangiermittel,
- Angaben über Art und Durchführung des Betriebsdienstes,
- Nachweis über die Gewährleistung des Gesundheits- und Arbeitsschutzes sowie Brandschutzes (GAB-Nachweis).

6.4. Änderung der Bauart

Bei Anträgen auf Änderung der Bauart gelten die Forderungen der Abschnitte 6.1. und 6.2. sinngemäß. Zusätzlich ist diesen Anträgen eine Stellungnahme des Herstellers bzw. des Importleitbetriebes und bei zentraler Instandhaltung die der dafür zuständigen Stelle beizufügen.

7. Die Stellungnahmen, Zustimmungen und Genehmigungen werden schriftlich erteilt.

Herstellung, Instandhaltung und Prüfung der bautechnischen Anlagen

1. Begriffsbestimmungen

Bahnkörper:

Zusammenfassung von Ober- und Unterbau einer Eisenbahnstrecke.

Eisenbahnunterbau:

Unterbau ist ein durch Verkehrslasten beanspruchter anstehender oder geschütteter Baugrund einschließlich der baulichen Anlagen, die zu seiner Funktion und Standsicherheit erforderlich sind.

Oberbau:

Zusammenfassender Begriff für Gleis und Bettung.

Zum Oberbau gehören: Bettung, Schwellen, Schienen und Kleineisen.

Es werden unterschieden: Gleise, Weichen, Kreuzungen. Weitere Begriffsbestimmungen sind im staatlichen Standard „Eisenbahnbau; Terminologie Gleisbau (TGL 24550/01)“ festgelegt.

2. Grundlagen für die Herstellung und Instandhaltung des Oberbaues

Für die Herstellung und Instandhaltung sind die Bestimmungen der Dienstvorschrift für das Schweißen an Bahnanlagen (Dienstvorschrift 800 der Deutschen Reichsbahn), der Oberbauvorschriften (Obv) (Dienstvorschrift 820 der Deutschen Reichsbahn), der Weichenvorschriften (Wv) (Dienstvorschrift 822 der Deutschen Reichsbahn) und der Dienstvorschrift für die Oberbautechnologie (Obt) (Dienstvorschrift 833 der Deutschen Reichsbahn) anzuwenden. Zugelassene Abweichungen und erforderliche Erläuterungen sind in dieser Anweisung aufgeführt.

2.1. Bettung

Bei Gleisen mit einer Gesamtzugmasse $> 1,5$ Mio Bruttotonnen/Jahr und bei Gleisen mit Zugbetrieb sowie bei Gleisbögen mit Halbmessern < 200 m und Weichen mit Stahlschwellensätzen ist Gleisschotter einzubauen. Bei Gleisen mit einer Gesamtzugmasse $\leq 1,5$ Mio Bruttotonnen/Jahr kann Gleiskies eingebaut werden. Die Bettungsdicke beträgt bei einer Gesamtzugmasse

Bruttotonnen/Jahr	mm
$> 3,0$ Mio	500
$> 1,5$ Mio bis $3,0$ Mio	400
$\leq 1,5$ Mio	350.

Die Gesamtzugmasse ist für jedes Gleis gesondert zu ermitteln.

2.2. Schienen

Bei Gleisen mit Zugbetrieb und bei Gleisen mit einer Gesamtzugmasse $> 3,0$ Mio Bruttotonnen/Jahr und Ablaufbergen mit mehr als 1 000 Wagen/Tag sowie bei Gleisen für Radsatzkräfte > 250 kN sind neue Schienen vor-

zusehen. Bei allen übrigen Gleisen können altbrauchbare Schienen eingebaut werden, und zwar

Gesamtzugmasse/Gleis	Schienenform	Schienenqualität bzw. Verwendungsgruppe
$> 1,5$ Mio Bruttotonnen/Jahr	S 49	Verwendungsgruppe 1 Schienenmindesthöhe 139 mm
$\leq 1,5$ Mio Bruttotonnen/Jahr	S 49	Verwendungsgruppe 2 Schienenmindesthöhe 128 mm oder neue Schienen Sorte 2 nach dem staatlichen Standard „Schiene S 49 aus Stahl mit einem Kohlenstoffgehalt bis 0,65 ‰, ohne spezielle Wärmebehandlung; Abmes- sungen“ (TGL 24965/02)

Andere Schienenformen können unter Beachtung des Abnutzungsgrades eingebaut werden. Die Gesamtzugmasse ist für jedes Gleis gesondert zu ermitteln.

2.3. Schwellen

In Abhängigkeit von der Gesamtzugmasse sind nachstehende Schwellenabstände anzuwenden:

Bruttotonnen/Jahr	Schwellenabstand mm
$> 3,0$ Mio	650
$\geq 1,5$ Mio bis 3,0 Mio	700
$< 1,5$ Mio	750

Der Schwellenabstand bei Halbmessern $500 > R \geq 250$ m darf 700 mm und mit $R < 250$ m sowie bei lückenlosen Gleisen 650 mm nicht überschreiten. Die Schwellenteilung ist für die Schwellenabstände von 700 mm und 750 mm entsprechend den Bestimmungen der Oberbauvorschriften sinngemäß herzustellen. Für lückenlose Gleise und lückige Gleise mit schwebendem Stoß ist der Abstand vom Schienenende bis zur Mitte der ersten Schwelle stets 300 mm. Unter Beachtung der erforderlichen Spurerweiterung sind Betonschwellen einzubauen. Bei Anwendung von Gleissperren sind vor und hinter der Gleissperre jeweils 5 Holzschwellen einzubauen.

2.4. Weichen

- Bei einer Gesamtzugmasse $> 3,0$ Mio Bruttotonnen/Jahr und Ablaufanlagen mit mehr als 1 000 Wagen/Tag sowie bei Radsatzkräften > 250 kN sind neue Weichen vorzusehen.
- An den Gewichten der Umstellvorrichtungen ortsbedienter Weichen ist die Grundstellung der Weichen durch entsprechenden Anstrich nach Anweisung Nr. 29 zur BOA – Bedienen der Weichen und Sicherungsanlagen – kenntlich zu machen. Bei allen nicht durch Zug- oder Rangierfahrstraßen gesicherten Weichen sind Weichensignale vorzusehen. Alle Weichen sind zu numerieren. Die Weichenummer ist an das Weichensignal

und wenn dieses nicht erforderlich ist, an den Weichenantrieb anzubringen.

3. Herstellen der Gleise

3.1. Spurerweiterung im Gleisbogen

Im Gleisbogen mit Halbmesser < 190 m sind die Spurweiten bei Normalspur und bei Schmalspur wie folgt zu vergrößern:

Halbmesser in m	Spurerweiterung in mm	
	Normalspur	Schmalspur
< 190 bis 180	5	5
< 180 bis 150	10	10
< 150 bis 100	15	15
< 100 bis 30		15

Die Spurerweiterung beginnt im Übergangsbogen und ist entsprechend der Zunahme der Krümmung durch Abrücken des inneren Stranges herzustellen. Wenn kein Übergangsbogen vorhanden ist, muß die Spurerweiterung in der Geraden so hergestellt werden, daß am Kreisbogenanfang die volle Spurerweiterung vorhanden ist. Die Spurerweiterung ist in der Regel auf die 1000fache, mindestens jedoch auf die 300fache Länge der Erweiterung stufenweise herzustellen.

3.2. Lückenlose Gleise

3.2.1. Das Herstellen lückenloser Gleise bei Halbmessern $300 > R \geq 180$ m bedingt eine Bettungsstärke vor den Schwellenköpfen von 500 mm, außer bei Gleisen, bei denen das anschließende Gelände in gleicher Höhe wie die Schwellenoberkante liegt.

3.2.2. Bei Gleisbogen mit Halbmesser < 180 m muß das anschließende Gelände in gleicher Höhe wie die Schwellenoberkante liegen.

3.2.3. Bei Strecken- und Zuführungsgleisen sind Festpunkte mit Meßmarken entsprechend den Oberbauvorschriften einzurichten.

3.3. Gleise der Baustelleneinrichtung

Für die Art der Verlegung dieser Gleise und für den Materialeinsatz gelten vereinfachte Bedingungen, die in jedem Einzelfall mit der Staatlichen Bahnaufsicht abzustimmen sind.

4. Instandhaltung des Oberbaues

Die vorbeugende Instandhaltung und die Beseitigung der bei der Prüfung festgestellten Mängel hat im Rahmen

- der zwischenzeitlichen Reparatur,
- der Gleislageberichtigung,
- der vereinfachten Durcharbeitung,
- der planmäßigen Durcharbeitung,
- des Schienen-, Schwellen-, Gleis- bzw. Weichenumbaus zu erfolgen.

4.1. Zwischenzeitliche Reparatur des Oberbaues — zw Rep —

Bei dieser Arbeit sind einzelne Mängel zu beseitigen, die bei Fortbestand

zur Betriebsgefährdung oder zu großen Schäden führen können. Dazu gehören:

- Schienen bis 100 m Länge auswechseln,
- Auswechseln von Einzelschwellen und Kleineisen,
- Schotter nachfüllen,
- Schwellen verdübeln,
- Nachspannen loser Kleiseisenteile,
- Stopfen loser Schwellen und eingefahrener Schienenstöße,
- Beseitigung grober Richtungsfehler,
- Beseitigung starker Höhenfehler,
- Spur- und Stoßlückenberichtigung,
- Beseitigung von Mängeln an den Verschlüssen und Zungenwurzeln der Weichen sowie Spur-, Leit- und Rillenweiten berichtigen,
- beschädigte Weichenböcke, Weichensignale, Handstellvorrichtungen in standsetzen sowie verschlissene Weichengroßteile, Bolzen und Schrauben auswechseln.

4.2. Gleislageberichtigung – G1b –

Die Gleislageberichtigung ist in Gleisen durchzuführen, die einen guten materiellen Zustand aufweisen. Hauptarbeiten sind:

- Stöße vorbehandeln,
- stopfen, richten und profilmäßig verfüllen,
- Bettung verdichten,
- Kleineisen verspannen und mit Oberflächenschutz versehen,
- Einmessen des lückenlosen Gleises,
- einzelne Schienen, Schwellen und Weichengroßteile auswechseln,
- unbrauchbares Kleineisen ersetzen,
- Herzstücke und Zungenvorrichtungen entgraten,
- Spur-, Leit- und Rillenweiten berichtigen.

4.3. Vereinfachte Durcharbeitung in Gleisen – vD –

Die vereinfachte Durcharbeitung beinhaltet die zusammenhängende Mängelbeseitigung.

Hauptarbeiten sind:

- unzulässige Höhenfehler (Steilrampen- und Kreuzschläge) beseitigen,
- Kleineisen nachspannen,
- Richtungsfehler beseitigen,
- lose Schwellen stopfen,
- profilmäßig verfüllen,
- Rand- und Rangierewege säubern,
- schadhafte Schienen, Schwellen und Kleineisen auswechseln,
- Spurweite berichtigen,
- Schienenstoßlücken berichtigen.

4.4. Planmäßige Durcharbeitung – PID –

Die planmäßige Durcharbeitung soll alle vorhandenen und im Entstehen begriffenen Mängel sowie ihre Ursachen so beseitigen, daß eine gute Gleis-

lage geschaffen und der feste Schluß aller Teile wieder hergestellt wird.
Hauptarbeiten sind:

- Auswechseln von schadhaften Schienen, Weichengroßteilen, Schwellen und Kleineisen,
- Berichtigung der Spur-, Rillen- und Leitweiten sowie der Stoßlücken,
- Behandlung des gesamten Kleineisens,
- Schienenstöße vorbehandeln,
- Heben, Richten und Stopfen der Gleise und Weichen im Zusammenhang,
- profilmäßiges Verfüllen der Gleise und Weichen und Verdichten der Bettung,
- Rand- und Rangierewege säubern,
- Bahngräben räumen und Schaffung der Vorflut,
- Einmessen des lückenlosen Gleises.

4.5. Schienen-, Gleis- bzw. Weichenumbau

Schienen-, Gleis- bzw. Weichenumbau sind im Zusammenhang durchzuführen, wenn der Zustand und der Verschleiß der Einzelteile im Gleis bzw. in der Weiche durch eine planmäßige Durcharbeitung nicht beseitigt werden kann bzw. diese ökonomisch nicht vertretbar ist.

5. Sicherung der Qualität bei der Herstellung und Instandhaltung des Eisenbahnunter- und -oberbaues

5.1. Für neue oder veränderte Gleisanlagen ist vor der bahnaufsichtlichen Prüfung eine bauaufsichtliche Prüfung durchzuführen.

5.2. Bei Instandhaltungsarbeiten ist die Qualität durch den bauausführenden Betrieb nachzuweisen. Das gleiche gilt, wenn von der Staatlichen Bauaufsicht eine Erklärung über den Prüfverzicht zur Bauausführung für neue oder veränderte Gleisanlagen vorliegt.

5.3. Für die Qualitätssicherung gilt die Dienstvorschrift für die Feststellung der Qualität ausgeführter Arbeiten am Eisenbahnunterbau und -oberbau (Dienstvorschrift 831 der Deutschen Reichsbahn).

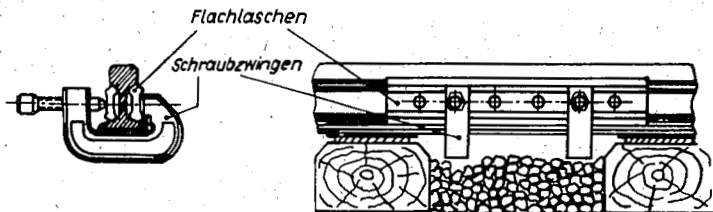
6. Maßnahmen bei Schienenbrüchen

6.1. Bauliche Maßnahmen

Ein Schienenbruch ist ein Durchbruch oder Ausbruch der Schiene. Ist die Beseitigung eines Schienenbruches nicht sofort durch Auswechslung der gebrochenen Schiene möglich, sind vor dem Befahren der Gefahrenstelle nachstehende bauliche und betriebliche Maßnahmen durchzuführen:

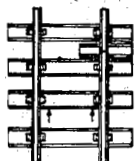
6.1.1. Die gebrochene Schiene ist behelfsmäßig wie folgt befahrbar zu machen:

- Anbringen eines Notlaschenverbandes



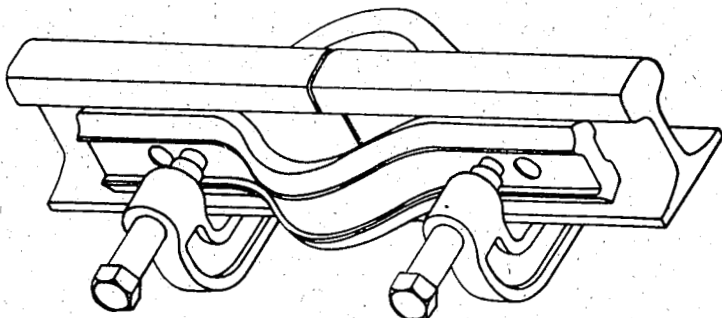
Zu einem Notlaschenverband gehören 2 Schraubzwingen und 2 Flachlaschen.

- Unterschieben einer Nachbarschwelle oder eines Schwellenstücks, wenn kein Notlaschenverband zur Verfügung steht:



Die Nachbarschwelle oder das Schwellenstück ist unter die Bruchstelle zu schieben und zu unterstopfen. Die beiden Schienenenden sind mit Schienenköpfenägeln oder Schwellenschrauben gegen seitliches Verschieben zu befestigen.

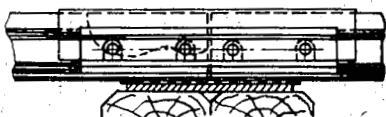
- Anbringen einer Bauchlasche bei aluminothermischen Schweißungen:



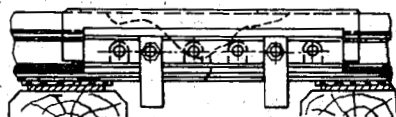
Es werden benötigt:

eine innere und eine äußere Bauchlasche sowie 2 Schraubzwingen.

- Sicherung durch eine Schienenkopfhülse, wenn Teile des Schienenkopfes herausgebrochen sind oder beim Befahren herausbrechen können.



innerhalb der Laschenkammer



außerhalb der Laschenkammer

Notlaschenverbände, vorbereitete Holzschwellenstücke, Bauchlaschen und Schienenkopfhülsen sind an geeigneten Stellen vorrätig zu halten.

- 6.1.2. Sind Schienenbrüche durch die genannten Maßnahmen behelfsmäßig befahrbar gemacht, ist durch hierfür Berechtigte der Gleisabschnitt für den Betrieb bedingt freizugeben. Diese Berechtigten sind in der Dienstordnung festzulegen.
- 6.1.3. Weitere Möglichkeiten zum Befahrbarmachen von Schienenbrüchen sowie zu deren endgültigen Beseitigung sind den Bestimmungen der Oberbauvorschriften zu entnehmen.

- 6.2. **Betriebliche Maßnahmen**
- 6.2.1. Die Bruchstelle ist sofort durch das Signal Sh 2 des Signalbuches (SB) (Dienstvorschrift 301 der Deutschen Reichsbahn) abzuriegeln.
- 6.2.2. Wer einen Schienenbruch entdeckt, hat diesen sofort dem Fahrdienstleiter des Anschlußbahnhofs oder der in der Dienstordnung festgelegten Stelle zu melden.
- 6.2.3. Macht der Triebfahrzeugführer während der Fahrt Wahrnehmungen, die auf einen Schienenbruch schließen lassen, so hat er sofort zu halten und hiervon den Zugführer oder Rangierleiter zu verständigen. Diese Beschäftigten stellen Lage und Art des vermuteten Schienenbruches fest und treffen sofort die Maßnahmen nach Abschnitten 6.2.1. und 6.2.2.
- 6.2.4. Am befahrbaren, aber noch nicht durch Langsamfahrtsignale gesicherten Schienenbruch ist ein Posten aufzustellen, der jeden Zug bzw. jede Rangierfahrt durch das Signal Sh 2 anzuhalten hat. Nach Beseitigung des Signals Sh 2 darf der Zug bzw. die Rangierabteilung mit Schrittgeschwindigkeit über die Bruchstelle fahren. Der Posten beobachtet hierbei den Schienenbruch und gibt notfalls Haltsignale.
7. **Prüfung der bautechnischen Anlagen**
- 7.1. Die bautechnischen Anlagen sind vom Anschließer jährlich mindestens einmal auf die Beschaffenheit und den Zustand nachweisbar zu prüfen.
- 7.2. Die Prüfung ist alle 2 Jahre als Hauptprüfung und in dem dazwischenliegenden Jahr als Nebenprüfung durchzuführen. Nebenprüfungen sind visuelle Prüfungen, bei denen Messungen dann vorzunehmen sind, wenn augenscheinlich erkannte Abweichungen zu Störungen führen können.
- 7.3. Gleise, Weichen und Kreuzungen, die von Zügen befahren werden und die der Ablaufanlagen, sind jährlich einer Hauptprüfung zu unterziehen.
- 7.4. Die Prüfung der Brücken, Durchlässe, Tunnel und Stützmauern hat nach den Zyklen der Tabelle 1 zu erfolgen.

Tabelle 1

Zyklen für die Prüfung der Brücken, Durchlässe, Tunnel und Stützmauern

Bauweise oder Bauwerksart	Nebenprüfung N Hauptprüfung H Sonderprüfung S	Prüfung zum Abschluß des Bauvorhabens	Prüfungen innerhalb der ersten zwei Jahre in Monaten				Prüfungen bis Ende der Nutzungsdauer in Jahren														weiterhin	
			3	6	12	18	24	3	4	5	6	7	8	9	10	11	12	13	14			
Brücken	N							/						/						6		
	H	/				/				/				/					/	6		
Durchlässe	N	/				/				/				/					/	3		
Stützmauern	N	/				/				/				/					/	3		
Tunnel	N		/			/		/	/	/	/	/	/	/	/	/	/	/	/	2 im Frühjah		
	H	/		/	/	/		/	/	/	/	/	/	/	/	/	/	/	/			
Geschweifte Brücken	S		/	/	/	/		und nach größerer Kälte														
Spannbeton- und Stahlverbundbrücken	S		/	/	/	/																
Behelfsbrücken und behelfsmäßige gelagerte Brücken	S		/	/	/	/		halbjährlich														halbjährlich

- 7.5. Der Verantwortliche hat das Ergebnis der Hauptprüfungen im Prüfungsbuch für bautechnische Anlagen entsprechend Anlage 2 nachzuweisen und die Mängelbeseitigung zu veranlassen. Der Anschlußbahnleiter hat die Beseitigung der Mängel zu überwachen. Das Prüfungsbuch ist nach dem Muster der Anlage 2 anzulegen und zu führen. Bei Anschlußbahnen ohne Betriebsführung durch den Anschließer genügt ein vereinfachter Nachweis. Das Ergebnis der Nebenprüfungen ist in einer Niederschrift, die dem Prüfungsbuch beizufügen ist, nachzuweisen.
- 7.6. **Prüfen der Gleise, Weichen und Kreuzungen**
Die Gleise, Weichen und Kreuzungen sind so zu beräumen, daß der Gesamtzustand einwandfrei festgestellt werden kann.
- 7.6.1. Die Meßergebnisse der Spur, der Querhöhenlage und der Richtung sind nachzuweisen
- durch Meßstreifen des Gleismefßfahrzeuges,
 - durch Aufschreibungen der Handmessungen mit Spurmaß, Überhöhungsmesser und Sehne für das Pfeilhöhenmeßverfahren je Gleis- bzw. Streckenabschnitt. Die Messungen sind alle 10 m und an jedem Schienenstoß durchzuführen. Bei der Handmessung ist die zusätzliche Spurerweiterung, die sich auf Grund der Belastung ergeben kann, mit zu berücksichtigen. Gleisbereiche, die eine mangelhafte Querhöhenlage aufweisen, sind mit dem Gleisüberhöhungsmesser alle 3 m zu prüfen.
- 7.6.2. Die gegenüberliegenden Schienenoberkanten der Gleise und Weichen sollen in der Regel in der Geraden gleich hoch liegen. Die Rampenneigungen, die den Wert $1 : (1,7 V + 200)$ überschreiten, gelten als Steilrampen und sind zu beseitigen. Der Grenzwert beträgt bei einer Bezugslänge von 3,0 m und einer Geschwindigkeit von 20 km/h = 12,8 mm.
- 7.6.3. **Gleise**
- 7.6.3.1. Bei Gleisbogen mit Halbmessern < 180 m ist die Richtung bei Handmessung in jedem Fall durch Anwendung des Pfeilhöhenmeßverfahrens gemäß Anlage 3 zu prüfen. Die Aufschreibungen sind zum Prüfungsbuch zu nehmen.
- 7.6.3.2. **Abnutzung der Schienen**
Die Schienenhöhen dürfen den Wert der Tabelle 2 nicht unterschreiten.

Tabelle 2
Grenzwerte der zulässigen Schienenabnutzung

Schienenhöhe [mm]		Schwellenabstand [mm]		
S 49	S 33			
VI	V	$V \leq 30$ km/h	$V \leq 50$ km/h	Gesamtzugmasse
(148)	(134)			
125	130	750	700	$> 1,5$ bis 3,0 Mio Bruttotonnen/Jahr
122	126	700	650	
120	124	650		
	122	600		
123	126	750	700	$\geq 0,5$ bis 1,5 Mio Bruttotonnen/Jahr
121	123	700	650	
119	121	650		
118	118	600		
120	122	700		$< 0,5$ Mio Brutto- tonnen/Jahr
118	120	750		

Bei einer Gesamtzugmasse $> 3,0$ Mio Bruttotonnen/Jahr oder einer Geschwindigkeit $V > 50$ km/h gelten die Oberbauvorschriften. Bei Schmalspurbahnen können die Schienen bis zu einer verbleibenden Kopfhöhe von 8 mm abgenutzt werden. Die Höhenabnutzung der Schienen ist in der Mitte des Schienenkopfes zu messen.

Die Grenze der zulässigen Seitenabnutzung ist bei allen Schienen erreicht, wenn die Abnutzungsflanke im Winkel unter 55° zur Waagerechten liegt, gezogen durch den gedachten Schnittpunkt der Laschenanlagefläche und der seitlichen Umgrenzungsfläche des neuen Profils.

7.6.3.3. Überwachung lückenloser Gleise

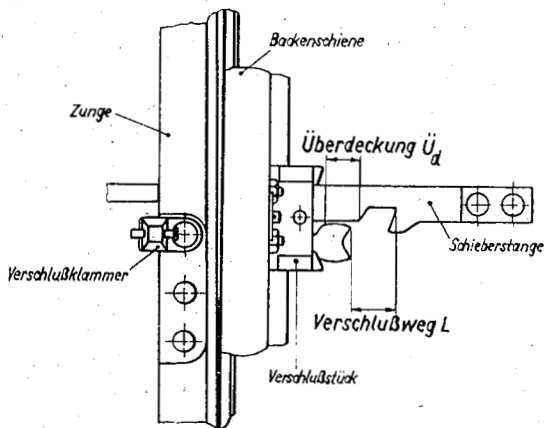
- Bei allen lückenlosen Gleisen ist auf dauernde kraftschlüssige Verspannung und auf Einhaltung des vorgeschriebenen Bettungsquerschnittes, besonders vor den Schwellenköpfen zu achten,
- bei Strecken- und Zuführungsgleisen sind Längsverschiebemessungen entsprechend den Oberbauvorschriften durchzuführen.

7.6.4. Weichen und Kreuzungen

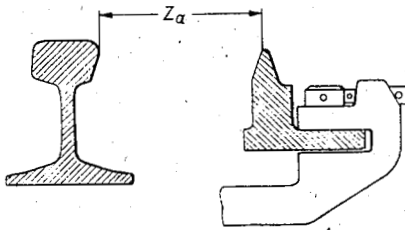
7.6.4.1. Umfang der Hauptprüfungen

Besonders zu prüfen sind

- die Spur-, Leit- und Rillenweiten an den in den Prüfkarten angegebenen Meßstellen,
- die Lage der Zungenspitze nach dem Körnerschlag an der Backenschiene,
- das Anliegen der Zungen. Die Zungen müssen mit der gesamten Hobellänge der Anschlagseite an der Backenschiene und darüber hinaus an allen Stützknaggen anliegen. Zwischen der Zunge und der Backenschiene bzw. den Stützknaggen ist ein Abstand von maximal 3 mm zugelassen. An der Zungenspitze ist die Einhaltung dieses Maßes durch Abdrücken von der Backenschiene zu prüfen,
- die Befestigung der Zungenwurzel,
- der Zustand der Sicherungsbleche und Splinte,
- die Überdeckung \ddot{U}_d der Verschlusskammer und der Zungenanschlag Z_a .



Überdeckung



Zungenaufschlag

Beim Messer des Zungenaufschlages über dem Verschlussklammer- bzw. Zungenklobenbolzen ist der Maßstab an der Backenschiene anzulegen und der vorhandene Aufschlag an der oberen inneren Kante der Zunge abzulesen.

- das Vorhandensein und der ordnungsgemäße Sitz der Anschlagbolzen bzw. Anschlagbügel und der Schutzhauben. Die Schutzhauben dürfen nicht auf der Schieberstange aufliegen,
- die Überdeckung des Verschlussstückes durch den Verschlusshaken und der Zungenaufschlag. Der Verschlusshaken soll mit seiner Anlagefläche das Verschlussstück 70 mm überdecken. Der Zungenaufschlag muß bei Reichsbahnweichen mindestens 150 mm und bei Weichen Form 6, Form 8 und S 33 mindestens 140 mm betragen,
- der feste Sitz der Stützknaggen und der ordnungsgemäße Zustand der dazugehörenden Federringe.
- die Verschlusssteile auf Anrisse,
- die Gratbildung an Zungen, Backenschienen, Herzstücken und Fahr-schienen mit Radlenker. Gratbildung an Großteilen sind unzulässig,
- die Höhen- und Seitenabnutzung im Bereich der Zungenvorrichtung,
- die Überhöhung des Radlenkers bei doppelten Herzstücken mit der Nei-gung 1:9. Der Radlenker darf bei Höhenabnutzung der Knieschiene nur maximal 55 mm über Schienenoberkante ragen,
- der Zustand der Schwellen,
- die Beschaffenheit der Isolierstellen an Bock-, Kuppel-, Schieber- und Verbindungsstangen, den Trageisen sowie den Schienenstößen,
- der ordnungsgemäße Zustand des Weichenbockes einschließlich des Aus-schnittes der Hubbegrenzung,
- die richtige Stellung des Weichensignals und der Standort des Signals So 12 — Grennzeichen —,
- der Zustand der Bettung, der Entwässerung, des Weichenkanals mit den Kabelblechen,
- die Reinigung und Schmierung der Weiche entsprechend Anlage 4,
- der Anstrich des Stellgewichtes entsprechend der Grundstellung und das Vorhandensein der Weichenummer am Weichensignal oder Stellgewicht,
- der feste Sitz und die Funktionstüchtigkeit der Weichenheizung. Diese Prüfung ist in der Woche der Winterbereitschaft zu wiederholen.

7.6.4.2. Nachweis der Prüfungsergebnisse

Die Ergebnisse der Prüfungen sind in die Prüfkarten lfd. Nrn. 03 bis 42 ge-mäß Anlage 5 der Weichenvorschriften (Wv), Teilheft 1, Prüfen der Wei-

chen (Dienstvorschrift 822 Th. 1 der Deutschen Reichsbahn) mit Tinte oder Kugelschreiber einzutragen, und zwar die Maße in mm

- von den Spur- und Leitweiten die letzten beiden Ziffern,
- die Rillenweiten, Überdeckungen, Zungenanschlag und Lage der Zungenspitze.

Die Maße, die die zulässigen Toleranzen überschreiten, sind rot zu unterstreichen. Die übrigen Abweichungen sind in die Spalte Mängel aufzunehmen. Der ordnungsgemäße Zustand der Verschlüsse ist bei Haupt- und Nebenprüfungen zu bestätigen.

7.6.4.3. Toleranzen

Als Folge des Betriebes sind nachstehende Toleranzen für Weichen S 49 zulässig:

Mefstellen		Toleranzen in mm	
Schienenstoß- lücke		± 8	
Spurweite	Weichenanfang und Weichenende	+ 10 — 5	
	Zungenanfang	+ 10 — 5	
	Zungenwurzel	+ 10 — 5	
	Weichenmitte Gerade	+ 10 — 5	
	Weichenmitte Abzweigung	+ 15 ¹⁾ — 5 ¹⁾	
	einfaches Herzstück, mehrfaches Herzstück	+ 6 — 3	
	Doppelherzstück	+ 4 — 2	
	Leitweite	einfaches und mehrfaches Herzstück	+ 4 ²⁾ — 3
		Doppelherzstück	+ 3 — 1
	Gelenkzungen- wurzel		+ 10 — 3

¹⁾ Für die EW 49-Pa-190 Fsch gilt -3.

²⁾ Die Summe der Minustoleranzen von w_f und w_h darf nicht < -3 mm sein.

Meßstellen		Toleranzen in mm
Rillenweite	Radlenker	+ 2 - 3
	einfaches und mehrfaches Herzstück	+ 2 - 3
	Doppelherzstück	+ 1 - 2
Klammer- verschluß	Z _a	+ 10 - 10
	Ü _d	+ 7 - 10
Hakenverschluß	Z _a	+ 10
	Ü _d	+ 5 - 10

Tabelle 3

Regelmaße für Zungenaufschläge Z_a und Überdeckung Ü_d
für Weichen mit Klammerverschluß und für Weichen
mit Schnelläuferantrieb

Weichengattung	Zungen- aufschlag Z _a	Überdeckung Ü _d
EW 49-150-1:7,5 oder 1:6,6	163	45
EW 49-190-1:7,5	163	45
EW 49-190-1:9	163 (153)	45 (55)
EW 49-190-1:9 Schnelläufer	120	18
EW 49-300-1:9	161	47
SymABW 49-215-1:4,8	162	46
SymABW 49-215-1:4,8 Schnelläufer	119	19
EW 49-500-1:12		
EW 49-500-1:14 Gz und Fz	161	47
EW 49-500-1:12		
EW 49-500-1:14 Fsch	159	49
EW 49-1200-1:18,5	159	49
EKW und DKW 49-190-1:6,6	165	43
EKW und DKW 49-190-1:6,6 verkürzte Zungen	162	46
EKW 49-190-1:9	164 (154)	44 (54)
DKW 49-190-1:9	161 (149)	47 (59)
EKW und DKW 49-300-1:9	161	47
EKW und DKW 49-300-1:9 verkürzte Zungen	162	46

Weichengattung	Zungen- aufschlag Z_a	Überdeckung \ddot{U}_d
EKW und DKW 49-500-1:9 10611	161	47
EKW und DKW 49-500-1:9 10886	159	49
Kr. 49-1:18,5	153	55
EW 49-Pa-190-1:9	159	49

Die Klammerzahlen gelten für ältere Weichen.

7.6.5. Begehung der Anschlußbahnen

7.6.5.1. Der mit der Begehung der Anschlußbahn Beauftragte hat sich bei jeder Betriebsstelle des Betriebsdienstes des zu begehenden Bereiches zu melden und in den dort ausliegenden Nachweis einzutragen. Festgestellte Mängel und Besonderheiten sind in ein Dienstbuch einzutragen. Dieses Dienstbuch ist dem Anschlußbahnleiter mindestens monatlich vorzulegen. Bei Feststellung betriebsgefährdender Mängel ist die Gefahrenstelle örtlich sofort abzuriegeln und dem Anschlußbahnleiter zu melden. Bei drohender Gefahr ist den sich nähernden Fahrzeugen entgegenzulaufen und es sind Halt-signale zu geben.

7.6.5.2. Bei der Begehung ist insbesondere zu prüfen:

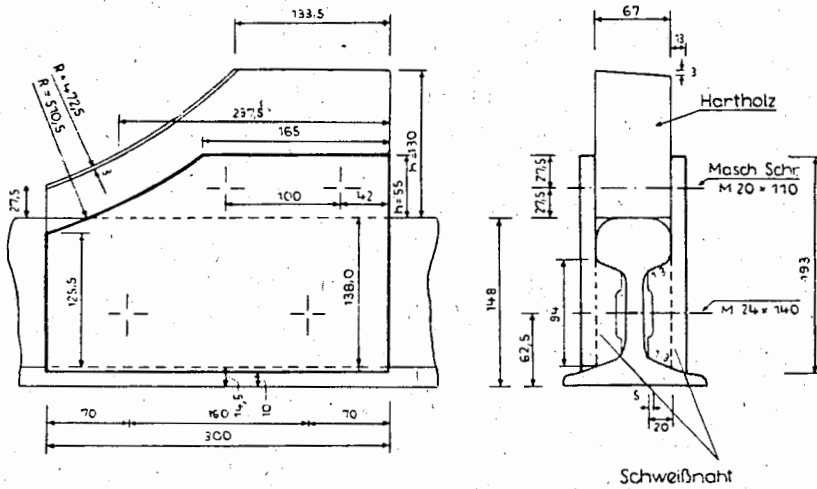
- ob augenscheinliche Veränderungen in der Höhen- und Seitenlage der Gleise und Risse oder Brüche an Schienen, Laschen und Schwellen vorhanden sind. Bei Schienenbrüchen ist nach Abschn. 6 zu verfahren,
- daß die Zungen der Weichen ordnungsgemäß an den Backenschienen anliegen und die Verschlüsse fest und richtig sitzen, keine Bolzen oder Splinte fehlen sowie Weichenschlösser, Zungen- und Gleissperren unbeschädigt und richtig verschlossen sind,
- daß die Entwässerung funktionstüchtig und ausreichende Vorflut vorhanden ist,
- daß die Versorgungs- und Informationsleitungen längs und quer der Bahn in ordnungsgemäßem Zustand sind und die Sicherheit des Bahnbetriebes nicht beeinflussen,
- daß im gesamten Gleisbereich die Lichtraumungrenzungslinie 1-SM/DR einschließlich der erforderlichen Seitenräume sowie die Rangierewege freigehalten werden,
- daß keine Baumaßnahmen an, unter oder über den Bahnanlagen ohne Genehmigung ausgeführt werden, sowie die festgelegten Sicherheitsmaßnahmen eingehalten sind,
- das lagernde Gegenstände, Güter und sonstiges Material stets rutsch- und stapelfest in einem Abstand von mindestens 2,50 m von Gleismitte gelagert sind,
- daß Gleisbaustellen in Betriebsgleisen außerhalb der Arbeitszeit ordnungsgemäß beräumt sind,
- daß die Befestigung der höhengleichen Kreuzungen mit Straßen, Wegen oder Plätzen in Ordnung und die Spurrillen gesäubert sind,
- daß die Signale, Verkehrszeichen, Neigungszeiger, Kilometerzeichen und Tafeln in ordnungsgemäßem Zustand und sichtbar sind.

7.6.5.3. Im Winter ist zusätzlich zu prüfen

- daß die Drahtzugleitungen sowie die Fahrbahnen und Spurrillen höhen- gleicher Kreuzungen mit Straße, Wegen oder Plätzen von Schnee und Eis freigehalten sind,
- ob Frostschäden in den Gleisanlagen entstanden sind,
- daß die Schneeschutzanlagen in Ordnung sind,
- daß die Signale, Verkehrszeichen usw. nicht durch Schnee, Eis und Rau- reif bedeckt und somit unkenntlich sind.

Gleisendschuhe als Gleisabschluß

Maßstab = 1:4



- h = 130 mm, wenn nur Wagen abgestellt werden,
- h = 55 mm, wenn auch Lokomotiven abgestellt werden.

MUSTER

**Prüfungsbuch
für die bautechnischen Anlagen der Anschlußbahn**

Teil 1 – Prüfung der Gleise

1. Nachweisung über die Oberbauanordnung, das Einbaujahr und die sonstigen technischen Angaben für alle Gleise
2. Prüfnachweis für die Spur, Querhöhenlage und Richtung
3. Prüfnachweis für die Bögen $R < 180$ m
4. Prüfnachweis von Oberbau-Sonderkonstruktionen und besonderen Gleisanlagen, z. B. – lückenlose Gleise,
 - isolierte Schienen und Gleisabschnitte,
 - Schutzschienen.

Teil 2 – Prüfung der Weichen und Kreuzungen

1. Nachweisung aller Weichen und Kreuzungen sowie von Sonderbaukonstruktionen im Oberbau
 - Schienenauszugsvorrichtungen und
 - Hemmschuhauswurfvorrichtungen.
2. Prüfkarten für Weichen lfd. Nrn. 03 bis 42 gemäß Anlage 5 der Weichenvorschriften und Prüfblatt für Schienenauszugsvorrichtungen und Hemmschuhauswurfvorrichtungen, Vordruck Best.-Nr. 820 08 des Drucksachenverlages der DR.

Teil 3 – Prüfung der höhengleichen Kreuzungen

1. Nachweisung aller höhengleichen Kreuzungen mit Angaben über
 - Kennzeichnung als Bahnübergang oder Gefahrenstelle,
 - Übersichtlichkeit,
 - Befestigung und
 - Art der Sicherung.
2. Prüfnachweise je höhengleiche Kreuzung ein besonderes Blatt.

Teil 4 – Prüfung der übrigen bautechnischen Anlagen

1. Nachweisung der bautechnischen Anlagen, wie
 - Entwässerung,
 - Brücken und Durchlässe,
 - Stützmauern,
 - Gleisabschlüsse (Prellböcke),
 - Kilometerzeichen, Neigungszeiger und sonstige Signale (Funktionstüchtigkeit),
 - Seiten- und Kopframpen,
 - Ladestraßen, Bahnsteige,
 - Gleistore, Gleiseinfriedungen,

- Arbeits- und Untersuchungsgruben,
 - Gleistassen,
 - eisenbahntypische Hochbauten, wie Triebfahrzeug- und Wagenhallen, Auftau-
einrichtungen, Stellwerksgebäude.
2. Prüfnachweise je Anlage ein besonderes Blatt.

Aus den Prüfnachweisen, -karten oder -blättern müssen außer den festgestellten Mängeln und Befunden das Datum, der Name des Prüfenden, die festgelegten Maßnahmen zur Mängelbeseitigung und das Datum der Mängelbeseitigung hervorgehen.

Die Prüfbefunde entsprechend dem staatlichen Standard „Brücken im Verkehrsbau; Überwachung und Prüfung“ (TGL 28066/01) sind dem Prüfungsbuch abschriftlich beizufügen.

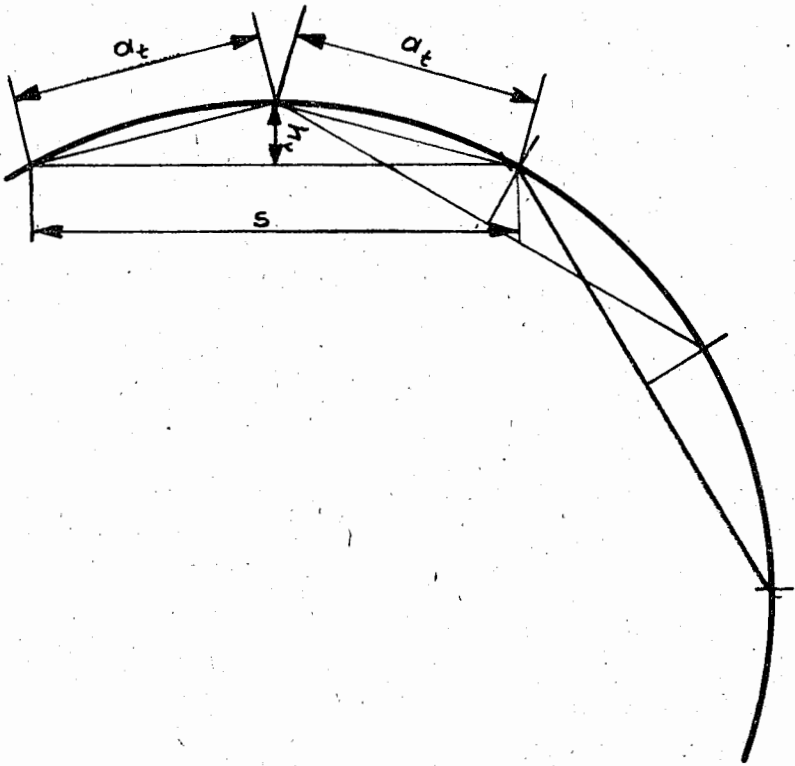
Prüfung der Richtung nach dem Pfeilhöhenmefverfahren

Das Pfeilhöhenmefverfahren dient zur Beurteilung eines Gleisbogens hinsichtlich der Notwendigkeit des Richtens. Grundlage des Verfahrens sind die in gleichen Abständen in Sehnenmitte gemessenen Pfeilhöhen h_v . Die Unterschiede benachbarter Pfeilhöhen und ihre Abweichungen zu den Sollpfeilhöhen h_s gelten als Kriterien für die Güte des Krümmungsverlaufes. Die Sollpfeilhöhen können nach der Formel

$$h_s = \frac{a_t^2}{2 \cdot R}$$

errechnet oder für Halbmesser $300 \text{ m} \geq R \geq 100 \text{ m}$ der Tafel I entnommen werden.

Zur Beurteilung eines Bogens und zur Vorbereitung des Richtens werden Bogen mit $R \geq 300 \text{ m}$ in 10 m und mit $R < 300 \text{ m}$ in 5 m lange Abschnitte eingeteilt. Über je zwei dieser Abschnitte wird als Sehne eine Schnur gespannt und in dessen Mitte, von Einteilungspunkt zu Einteilungspunkt fortschreitend, die Pfeilhöhe h_v gemessen. Die Einteilungspunkte des Bogens sind fortlaufend zu benummern und in das Meßblatt einzutragen. Die Grenzwerte der Abweichungen benachbarter Pfeilhöhen, gemessen im Abstand von $a_t = 10 \text{ m}$, betragen 64 mm und, gemessen im Abstand von $a_t = 5 \text{ m}$, betragen 32 mm bei einer Geschwindigkeit bis 50 km/h. Für höhere Geschwindigkeiten sind die Grenzwerte den Oberbauvorschriften zu entnehmen. Bei Erreichen des Grenzwertes ist der Bogen umgehend zu richten.



Aufteilung des Bogens

Tafel I

Zusammenstellung der Pfeilhöhen von Kreisbogen in Sehnenmitte
für $a_t = 5$ m bei Halbmessern $300 \text{ m} > R \geq 100 \text{ m}$

h_s [mm]	R [m]	h_s [mm]	R [m]	h_s [mm]	R [m]	h_s [mm]	R [m]	h_s [mm]	R [m]
42	300	59	212	76	164	93	134	110	114
43	290	60	208	77	162	94	133	111	113
44	284	61	205	78	160	95	132	112	112
45	278	62	202	79	158	96	130	113	111
46	272	63	198	80	156	97	129	114	110
47	266	64	195	81	154	98	128	115	109
48	260	65	192	82	152	99	126	116	108
49	255	66	189	83	151	100	125	117	107
50	250	67	187	84	149	101	124	118	106
51	245	68	184	85	147	102	123	119	105
52	240	69	181	86	145	103	121	120	104
53	236	70	179	87	144	104	120	121	103
54	231	71	176	88	142	105	119	122	102
55	227	72	174	89	140	106	118	123	102
56	223	73	171	90	139	107	117	124	101
57	219	74	169	91	137	108	116	125	100
58	215	75	167	92	136	109	115		

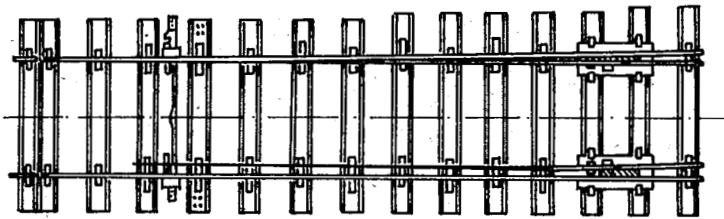
Merkblatt für Weichenschmierung

Vor dem Schmieren alle Teile von Schmutz und alten Schmierstoffen mit Spachtel, Kratze und Besen reinigen! Streuen von Salz ist auf gleitende Teile verboten! Zur Beseitigung von Eis und festgepreßtem Schnee sind Enteisungslösungen zu verwenden.

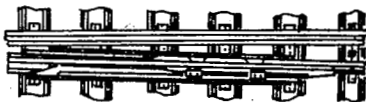
Zu schmieren sind Gleitstühle, Zungenplatten der Federzungen und Gleitplatten der Federschienenzungen, Verschlußstücke, Haken und Klammern, alle Bolzen mit Schmiernut bzw. Kugelschmierkopf sowie Gelenkstücke.

Als Schmiermittel sind Weichenschmierfette entsprechend der Jahreszeit (Sommerfett bzw. Winterfett) zu verwenden.

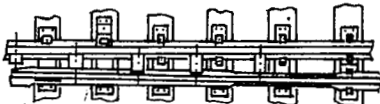
Zungenvorrichtung



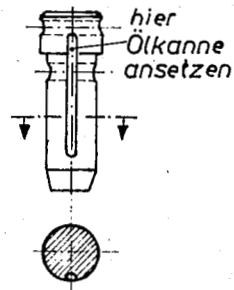
Federstelle der Federzunge



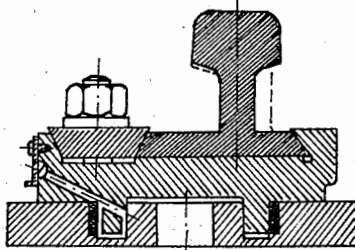
Federstelle der Federschienenzunge



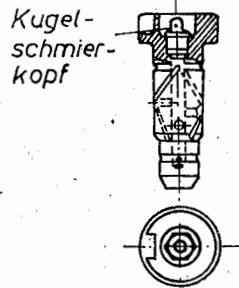
Weichenbolzen mit Schmiernut



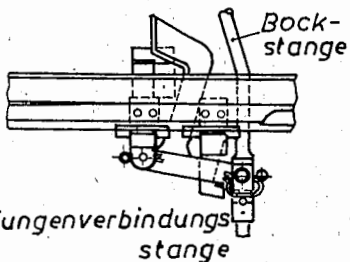
Zungengelenk



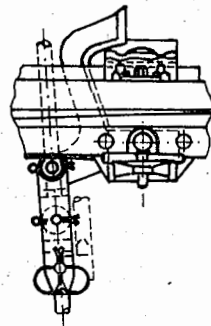
Starrfett-Kopfbolzen



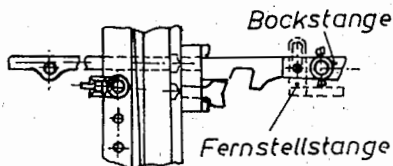
Hakenverschluss mit Unterstütklöben



Hakenverschluss neuer Bauart



Klammerverschluß



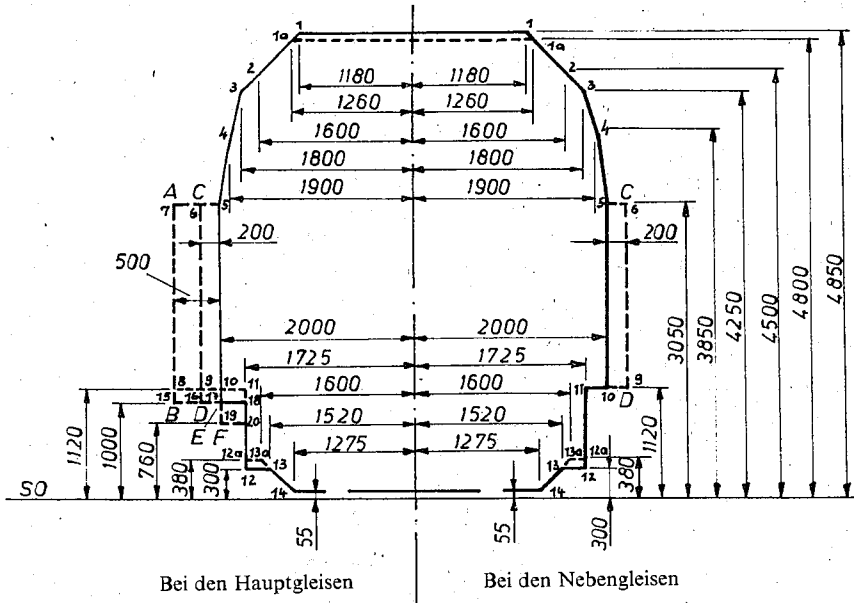
Lichtraumumgrenzungen

Die Lichtraumumgrenzungslinie ist die auf Gleismitte und Schienenoberkante bezogene äußere Umgrenzung, in welche bauliche Anlagen sowie feste oder lagernde Einrichtungen bzw. Gegenstände nicht hineinragen dürfen. Eine Ausnahme bilden nur solche Einrichtungen, die für die unmittelbare Einwirkung auf die Fahrzeuge bestimmt sind (z. B. Gleisbremsen und Zugbeeinflussungseinrichtungen in Arbeitsstellung, Fahrleitungen). Die Achse der Umgrenzung des lichten Raumes ist in der Mitte zwischen beiden Schienen anzunehmen (Gleismitte) und steht senkrecht zu der auf die beiden Schienenköpfe gelegten Geraden. Im Bogen mit Spurerweiterung liegt die Achse in der Mitte der erweiterten Spur. Der lichte Raum muß auch bei abgenutzten Schienen vorhanden sein.

1. Lichtraumumgrenzungslinie 1-SM/DR

1.1. Grundabmessungen

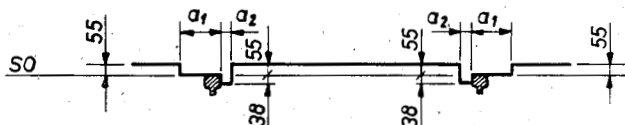
Grundabmessungen der Lichtraumumgrenzungslinie 1-SM/DR und der freizuhaltenden Seitenräume nach dem staatlichen Standard „Lichtraumumgrenzungslinie 1-SM/DR, Grundabmessungen“ (TGL 24755/02)



- Lichtraumumgrenzungslinie 1-SM/DR
- - - - - Umgrenzungslinie der freizuhaltenden Seitenräume AB und CD

Die vorstehende Lichtraumumgrenzungslinie 1-SM/DR gilt für nicht überhöhte Gleise mit $R \geq 4000$ m. Bei $R < 4000$ m sind die halben Breiten der Lichtraumumgrenzungslinie 1-SM/DR an der Bogeninnen- und Bogenaußenseite um die Werte b_{Ri} und b_{Ra} nach Abschn. 1.5. dieser Anweisung zu vergrößern. In Gleisen mit gleichbleibender Überhöhung ist die Kippung der Lichtraumumgrenzungslinie 1-SM/DR nach dem staatlichen Standard „Lichtraumumgrenzungslinie 1-SM/DR; Lichtraumverschiebung in Gleisen mit gleichbleibender Überhöhung“ (TGL 24755/05) zu berücksichtigen.

1.2. Unterer Teil der Lichtraumumgrenzungslinie 1-SM/DR



Unterer Teil der Lichtraumumgrenzungslinie 1-SM/DR, allgemein

- $a_1 \geq 150$ mm für unbewegliche Gegenstände, die nicht fest mit der Fahr-schiene verbunden sind.
- $a_1 \geq 135$ mm für unbewegliche Gegenstände, die fest mit der Fahr-schiene verbunden sind.
- $a_2 \geq 41$ mm für Einrichtungen, die das Rad an seiner Rückenfläche führen und entsprechende Einläufe besitzen.
- $a_2 \geq 61$ mm + Spurerweiterung an Wegübergängen
- $a_2 \geq 91$ mm bei Hauptbahnen
- $a_2 \geq 96$ mm bei Nebenbahnen } in allen übrigen Fällen.

Die Ecken des Raumes für den Spurkranz dürfen ausgerundet werden. Das einwandfreie Durchrollen der Räder muß gewährleistet sein.

1.3. Unterer Teil der Lichtraumumgrenzungslinie 1-SM/DR in Rangieranlagen

Der untere Teil der Lichtraumumgrenzungslinie 1-SM/DR für Rangiereinrichtungen ist im staatlichen Standard „Lichtraumumgrenzungslinie 1-SM/DR; Unterer Teil der Lichtraumumgrenzungslinie in Rangieranlagen“ (TGL 24755/03) festgelegt.

1.4. Oberer Teil der Lichtraumumgrenzungslinie 1-SM/DR auf Strecken mit Fahrleitung

Für den oberen Teil der Lichtraumumgrenzungslinie auf Strecken mit Fahrleitung gilt der staatliche Standard „Lichtraumumgrenzungslinie 1-SM/DR; Oberer Teil der Lichtraumumgrenzungslinie auf Strecken mit Fahrleitung“ (TGL 24755/12).

1.5. Lichtraumerweiterungen

- 1.5.1. Im Kreisbogen mit $150 \text{ m} \leq R < 4000$ m sind die halben Breiten der Lichtraumumgrenzungslinie 1-SM/DR an der Bogeninnen- und Bogenaußenseite um die Werte gemäß Tabelle 1 entsprechend dem staatlichen Standard „Lichtraumumgrenzungslinie 1-SM/DR; Lichtraumerweiterungen im Kreisbogen“ (TGL 24755/04) zu vergrößern.

Tabelle 1

Lichttraumerweiterung b_{Ra} und b_{Ri} im Kreisbogen $R \geq 150$ m

R [m]	$b_{Ri,a}$ [mm]	R [m]	$b_{Ri,a}$ [mm]	R [m]	$b_{Ri,a}$ [mm]	R [m]	$b_{Ri,a}$ [mm]	R [m]	$b_{Ri,a}$ [mm]	R [m]	$b_{Ri,a}$ [mm]
4000	9	774	47	421	86	289	125	220	164	177,8	203
3789	10	758	48	416	87	287	126	219	165	176,9	204
3429	11	742	49	411	88	285	127	218	166	176,0	205
3130	12	727	50	407	89	282	128	216	167	175,2	206
2880	13	713	51	402	90	280	129	215	168	174,3	207
2667	14	699	52	398	91	278	130	214	169	173,5	208
2483	15	686	53	393	92	276	131	212	171	172,7	209
2323	16	673	54	389	93	274	132	211	171	171,8	210
2182	17	661	55	385	94	272	133	210	172	171,0	211
2057	18	649	56	381	95	270	134	209	173	170,2	212
1946	19	637	57	377	96	268	135	207	174	169,4	213
1846	20	626	58	373	97	266	136	206	175	168,6	214
1756	21	615	59	369	98	264	137	205	176	167,8	215
1674	22	605	60	365	99	262	138	204	177	167,1	216
1600	23	595	61	362	100	260	139	203	178	166,3	217
1532	24	585	62	358	101	258	140	202	179	165,5	218
1469	25	576	63	355	102	256	141	201	180	164,8	219
1412	26	567	64	351	103	254	142	199,4	181	164,0	220
1358	27	558	65	348	104	253	143	198,3	182	163,3	221
1309	28	550	66	344	105	251	144	197,3	183	162,5	222
1263	29	541	67	341	106	249	145	196,2	184	161,8	223
1220	30	533	68	338	107	247	146	195,1	185	161,1	224
1180	31	526	69	335	108	246	147	194,1	186	160,4	225
1143	32	518	70	332	109	244	148	193,0	187	159,6	226
1108	33	511	71	329	110	242	149	192,0	188	158,9	227
1075	34	503	72	326	111	241	150	191,0	189	158,2	228
1043	35	497	73	323	112	239	151	190,0	190	157,5	229
1014	36	490	74	320	113	238	152	189,0	191	156,9	230
986	37	483	75	317	114	236	153	188,0	192	156,2	231
960	38	477	76	314	115	235	154	187,0	193	155,5	232
935	39	471	77	312	116	233	155	186,0	194	154,8	233
911	40	465	78	309	117	232	156	185,1	195	154,2	234
889	41	459	79	306	118	230	157	184,1	196	153,5	235
867	42	453	80	304	119	229	158	183,2	197	152,9	236
847	43	447	81	301	120	227	159	182,3	198	152,2	237
828	44	442	82	299	121	226	160	181,4	199	151,6	238
809	45	436	83	296	122	224	161	180,5	200	150,9	239
791	46	431	84	294	123	223	162	179,6	201	150,3	240
774		426	85	291	124	222	163	178,7	202	150,0	
		421		289		220		177,8			

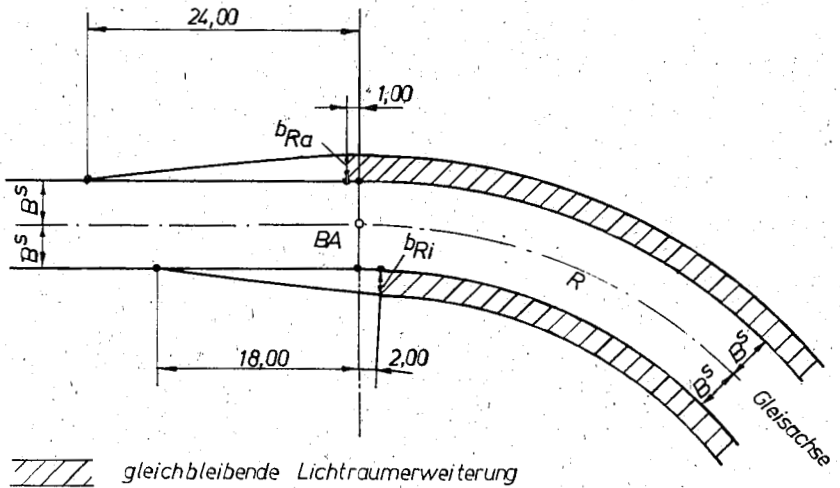
- 1.5.2. Im Kreisbogen mit $100 \text{ m} \leq R < 150 \text{ m}$ sind die halben Breiten der Lichtraumumgrenzungslinie 1-SM/DR an der Bogeninnen- und der Bogenaußen-seite um die Werte gemäß Tabelle 2 zu vergrößern.

Tabelle 2

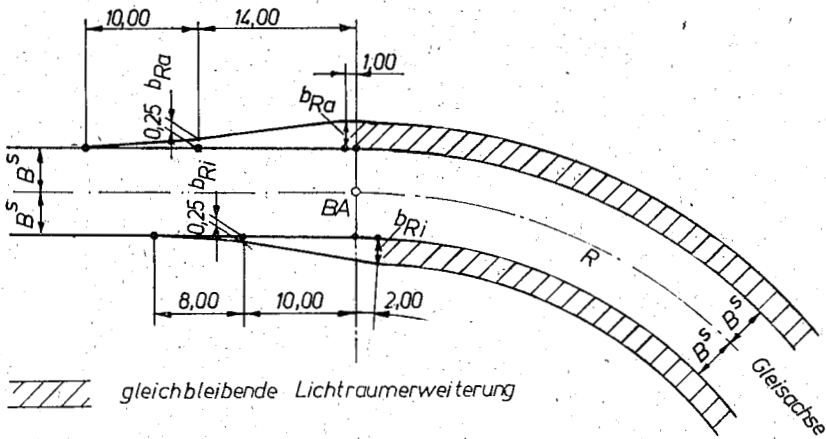
R [m]	$b_{Ri, a}$ [mm]
150	240
140	257
130	296
120	360
110	437
100	529

1.6. Lichtraumverziehungen bei Änderungen der Lichtraumbreiten

Für Lichtraumverziehungen bei Änderung der Lichtraumbreiten gilt der staatliche Standard „Lichtraumumgrenzungslinie 1-SM/DR; Lichter Raum bei Änderung der Lichtraumbreiten und bei Überhöhungsrampen“ (TGL 24755/06).



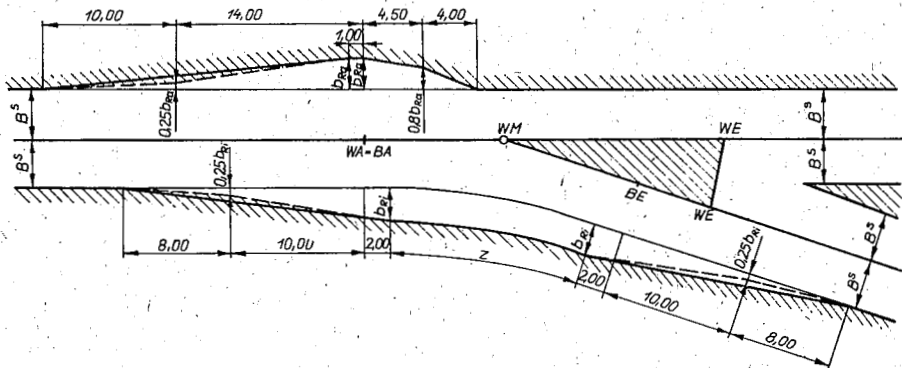
Lichtraumverziehungen bei Gerade – Kreisbogen
 $R < 4000 \text{ m}$ und Korbbogen $R_1 \geq 4000 \text{ m} > R_2$ ohne Übergangsbogen



Lichtraumverziehungen bei Gerade – Kreisbogen
 $R < 4000$ m und Korbbogen $R_1 \geq 4000$ m $> R_2$ ohne Übergangsbogen
 in beengten Verhältnissen

1.7. Lichtraumerweiterungen und -verziehungen bei Weichen

Lichtraumerweiterungen und -verziehungen bei Weichen sind nach dem staatlichen Standard „Lichtraumumgrenzungslinie 1-SM/DR; Lichtraumerweiterungen und -verziehungen beim Einlegen von Weichen und die Lage der Grenzzeichen“ (TGL 24755/08) freizuhalten.



Lichtraumerweiterungen und -verziehungen bei Weichen
 - - - - Lichtraumverziehung in beengten Verhältnissen

Tabelle 3
Lichtraumerweiterungen b_{Ra} und b_{Ri}

Neigung 1:n	Radius	b_{Ra} mm	0,8 b_{Ra} mm	0,25 b_{Ra} mm	b_{Ri} mm	0,25 b_{Ri} mm	z
1:6,6	150	240	192	60	240	60	18,6
1:7,5							15,9
1:6,6	190	190	152	48	190	48	24,6
1:7,5							21,2
1:9							17,0
1:9	300	120	96	30	120	30	29,2
1:12	500	75	60	19	75	19	37,6
1:14							31,7
1:18,5	1200	30	24	8	30	8	60,8

1.8. **Lage des Grenzzeichens**

Für die Lage des Grenzzeichens bei Einzelweichen und Gleisverbindungen gilt TGL 24755/08. Der Gleisabstand (sg) am Grenzzeichen muß

$$s_g = 3\,750 + b \text{ (mm)}$$

betragen.

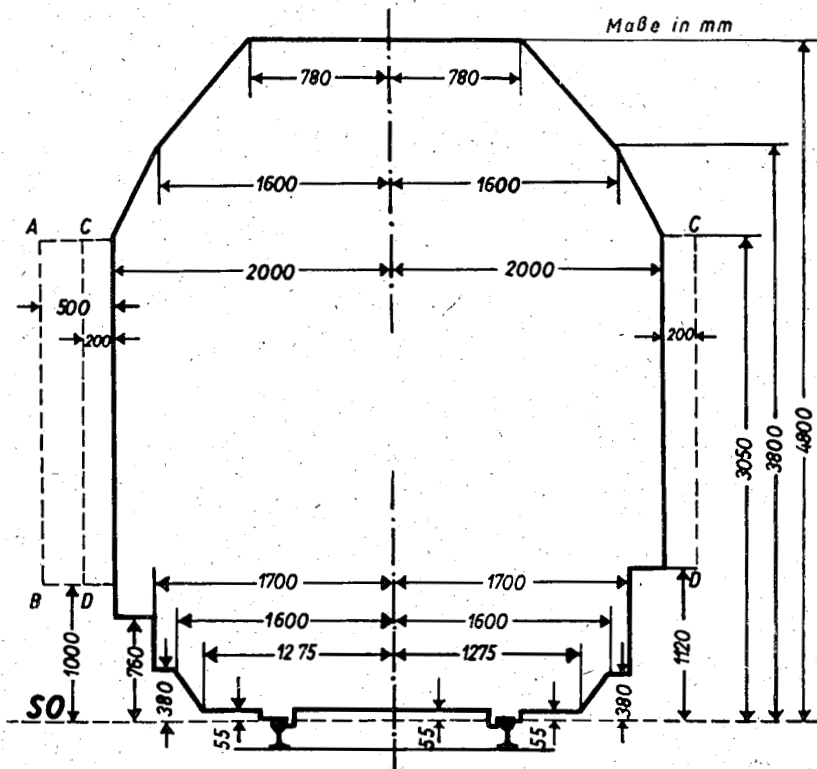


Gleisabstand am Grenzzeichen

2. **Lichtraumgrenzungslinie ÜR/DR**

2.1. **Grundabmessungen**

Grundabmessungen der Lichtraumgrenzungslinie ÜR/DR und der freizuhaltenden Seitenräume nach dem staatlichen Standard „Lichtraumgrenzungslinie ÜR/DR; Grundabmessungen“ (TGL 28995/02).



Für Hauptgleise

Gleise, die ausschließlich von Güterzügen befahren werden und für Nebengleise

2.1.1. Allgemeines

Die vorstehende Lichtraumgrenzungslinie ÜR/DR gilt für nicht überhöhte Gleise mit $R \geq 250$ m. Bei $R < 250$ m sind die halben Breiten der Lichtraumgrenzungslinie ÜR/DR an der Bogeninnen- und Bogenaußen-seite um die Werte b_{Ri} und b_{Ra} nach Abschn. 2.5. dieser Anweisung zu vergrößern. Im überhöhten Gleis ist die Kippung gemäß dem staatlichen Standard „Lichtraumgrenzungslinie ÜR/DR; Lichtraumverschiebungen in Gleisen mit gleichbleibender Überhöhung“ (TGL 28995/05) zu berücksichtigen.

2.2. Unterer Teil der Lichtraumgrenzungslinie ÜR/DR

Für den unteren Teil der Lichtraumgrenzungslinie ÜR/DR gilt TGL 24755/02.

2.3. Unterer Teil der Lichtraumgrenzungslinie ÜR/DR in Rangieranlagen

Für den unteren Teil der Lichtraumgrenzungslinie ÜR/DR in Rangieranlagen gilt der staatliche Standard „Lichtraumgrenzungslinie ÜR/DR; Unterer Teil der Lichtraumgrenzungslinie in Rangieranlagen“ (TGL 28995/03).

2.4. **Oberer Teil der Lichtraumumgrenzungslinie ÜR/DR auf Strecken mit Fahrleitung**

Für den oberen Teil der Lichtraumumgrenzungslinie ÜR/DR auf Strecken mit Fahrleitung gelten die Abschnitte 1. bis 4. der TGL 24755/12 in Verbindung mit TGL 28995/01, /05 und /06.

2.5. **Lichtraumerweiterungen**

2.5.1. Im Kreisbogen mit $150 \text{ m} \leq R < 250 \text{ m}$ sind die halben Breiten der Lichtraumumgrenzungslinie ÜR/DR an der Bogeninnen- und der Bogenaußenseite um die Werte der Tabelle 4 und 5 gemäß dem staatlichen Standard „Lichtraumumgrenzungslinie ÜR/DR; Lichtraumerweiterungen im Kreisbogen“ (TGL 28995/04) zu vergrößern.

2.5.2. Im Kreisbogen mit $100 \text{ m} \leq R < 150 \text{ m}$ sind die halben Breiten der Lichtraumumgrenzungslinie ÜR/DR an der Bogeninnen- und Bogenaußenseite um die Werte gemäß Tabelle 6 zu vergrößern.

Tabelle 6

Lichtraumerweiterung b_{Ri} und b_{Ra} im Kreisbogen

R [m]	b_{Ri} [mm]	b_{Ra} [mm]
150	133	160
140	157	188
130	185	222
120	217	260
110	254	316
100	300	360

2.6. **Lichtraumverziehungen bei Änderung der Lichtraumbreiten**

Für Lichtraumverziehungen bei Änderung der Lichtraumbreiten gilt der staatliche Standard „Lichtraumumgrenzungslinie ÜR/DR; Lichter Raum bei Änderung der Lichtraumbreiten und bei Überhöhungsrampen“ (TGL 28995/06).

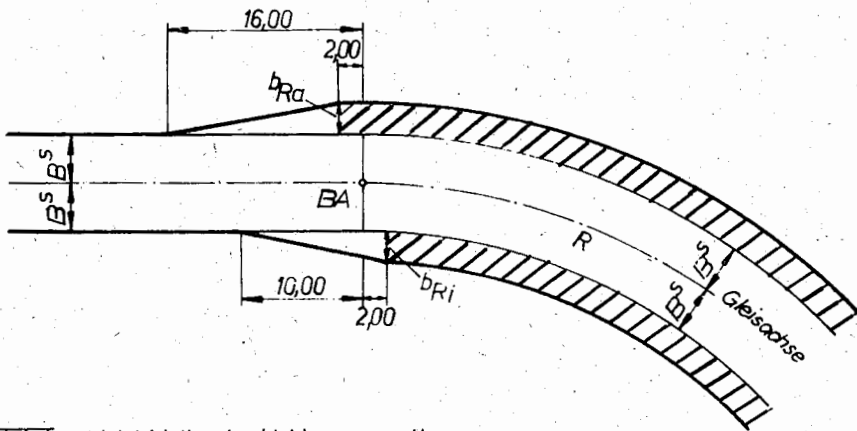
Tabelle 4

Lichttraumerweiterung b_{Ri} im Kreisbogen

R	b_{Ri}	R	b_{Ri}	R	b_{Ri}	R	b_{Ri}
m	mm	m	mm	m	mm	m	mm
< 250,0		207,5		177,3		154,8	
248,8	1	206,6	42	176,7	83	154,3	124
247,5	2	205,8	43	176,1	84	153,8	125
246,3	3	204,9	44	175,4	85	153,4	126
245,1	4	204,1	45	174,8	86	152,9	127
243,9	5	203,3	46	174,2	87	152,4	128
242,7	6	202,4	47	173,6	88	152,0	129
241,5	7	201,6	48	173,0	89	151,5	130
240,4	8	200,8	49	172,4	90	151,1	131
239,2	9	200,0	50	171,8	91	150,6	132
238,1	10	199,2	51	171,2	92	150,2	133
237,0	11	198,4	52	170,6	93	149,7	134
235,8	12	197,6	53	170,1	94		
234,7	13	196,9	54	169,5	95		
233,6	14	196,1	55	168,9	96		
232,6	15	195,3	56	168,4	97		
231,5	16	194,6	57	167,8	98		
230,4	17	193,8	58	167,2	99		
229,4	18	193,1	59	166,7	100		
228,3	19	192,3	60	166,1	101		
227,3	20	191,6	61	165,6	102		
226,2	21	190,8	62	165,0	103		
225,2	22	190,1	63	164,5	104		
224,2	23	189,4	64	163,9	105		
223,2	24	188,7	65	163,4	106		
222,2	25	188,0	66	162,9	107		
221,2	26	187,3	67	162,3	108		
220,3	27	186,6	68	161,8	109		
219,3	28	185,9	69	161,3	110		
218,3	29	185,2	70	160,8	111		
217,4	30	184,5	71	160,3	112		
216,5	31	183,8	72	159,7	113		
215,5	32	183,2	73	159,2	114		
214,6	33	182,5	74	158,7	115		
213,7	34	181,8	75	158,2	116		
212,8	35	181,2	76	157,7	117		
211,9	36	180,5	77	157,2	118		
211,0	37	179,9	78	156,7	119		
210,1	38	179,2	79	156,3	120		
209,2	39	178,6	80	155,8	121		
208,3	40	177,9	81	155,3	122		
	41		82		123		

Tabelle 5
Lichttraumerweiterung b_{Ra} im Kreisbogen

R	b_{Ra}	R	b_{Ra}	R	b_{Ra}	R	b_{Ra}
m	mm	m	mm	m	mm	m	mm
< 250,0		213,5		186,9		166,2	
249,0	1	212,8	42	186,3	82	165,7	122
247,9	2	212,0	43	185,8	83	165,3	123
246,9	3	211,3	44	185,2	84	164,8	124
245,9	4	210,5	45	184,6	85	164,4	125
244,9	5	209,8	46	184,0	86	163,9	126
243,9	6	209,1	47	183,5	87	163,5	127
242,9	7	208,3	48	182,9	88	163,0	128
241,9	8	207,6	49	182,4	89	162,6	129
241,0	9	206,9	50	181,8	90	162,2	130
240,0	10	206,2	51	181,3	91	161,7	131
239,0	11	205,5	52	180,7	92	161,3	132
238,1	12	204,8	53	180,2	93	160,9	133
237,2	13	204,1	54	179,6	94	160,4	134
236,2	14	203,4	55	179,1	95	160,0	135
235,3	15	202,7	56	178,6	96	159,6	136
234,4	16	202,0	57	178,0	97	159,2	137
233,5	17	201,3	58	177,5	98	158,7	138
232,6	18	200,7	59	177,0	99	158,3	139
231,7	19	200,0	60	176,5	100	157,9	140
230,8	20	199,3	61	176,0	101	157,5	141
229,9	21	198,7	62	175,4	102	157,1	142
229,0	22	198,0	63	174,9	103	156,7	143
228,1	23	197,4	64	174,4	104	156,3	144
227,3	24	196,7	65	173,9	105	155,8	145
226,4	25	196,1	66	173,4	106	155,4	146
225,6	26	195,4	67	172,9	107	155,0	147
224,7	27	194,8	68	172,4	108	154,6	148
223,9	28	194,2	69	171,9	109	154,2	149
223,0	29	193,5	70	171,4	110	153,8	150
222,2	30	192,9	71	170,9	111	153,5	151
221,4	31	192,3	72	170,5	112	153,1	152
220,6	32	191,7	73	170,0	113	152,7	153
219,8	33	191,1	74	169,5	114	152,3	154
219,0	34	190,5	75	169,0	115	151,9	155
218,2	35	189,9	76	168,5	116	151,5	156
217,4	36	189,3	77	168,1	117	151,1	157
216,6	37	188,7	78	167,6	118	150,8	158
215,8	38	188,1	79	167,1	119	150,4	159
215,1	39	187,5	80	166,7	120	150,0	160
214,3	40		81		121		
	41						



 gleichbleibende Lichtraumerweiterung

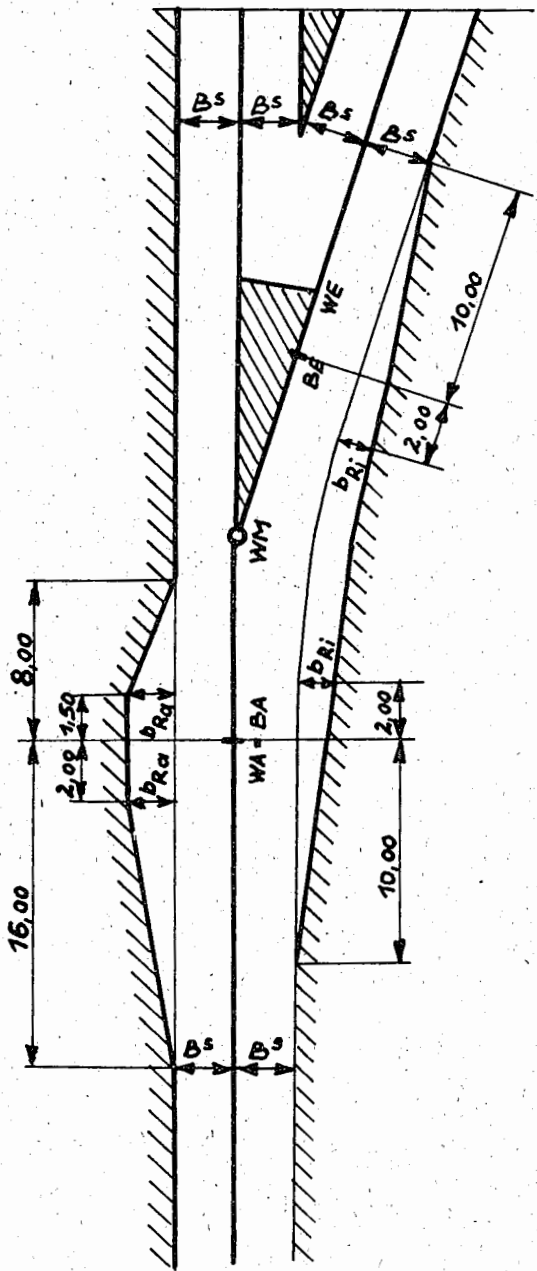
Lichtraumverziehungen bei Gerade – Kreisbogen $R < 250$ m
und Korbbogen $R_1 \geq 250$ m $> R_2$ ohne Übergangsbogen

2.7. Lichtraumerweiterung und -verziehungen bei Weichen

Beim Einlegen von Weichen mit $R < 250$ m müssen die halben Breiten der Lichtraumumgrenzungslinie $\bar{U}R/DR$ an der Bogeninnen- und Bogenaußen-seite des Zweiggleisbogens entsprechend Tabelle 7 vergrößert werden.

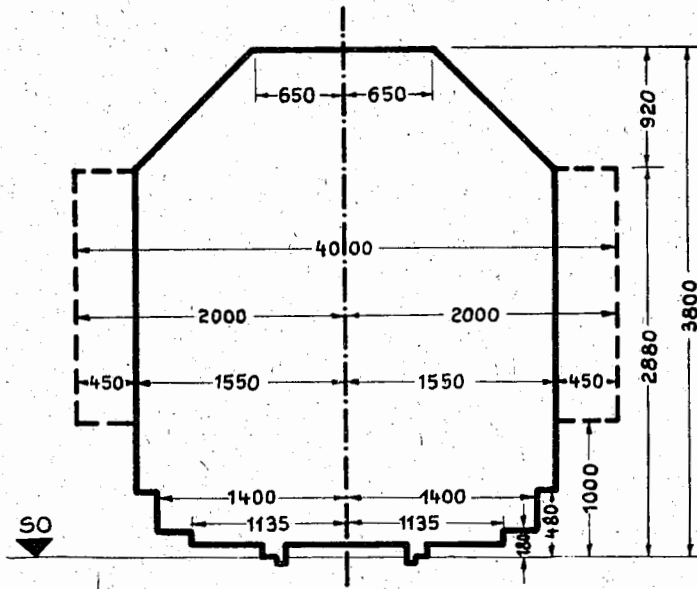
Tabelle 7
Lichtraumerweiterungen b_{Ri} und b_{Ra}

Weichenform	b_{Ri} [mm]	b_{Ra} [mm]
49:190-1:9	64	76
49:190-1:7,5	64	76
49:190-1:7,5/6,6	64	76
49:150-1:7,5	134	160
49:150-1:7,5/6,6	134	160

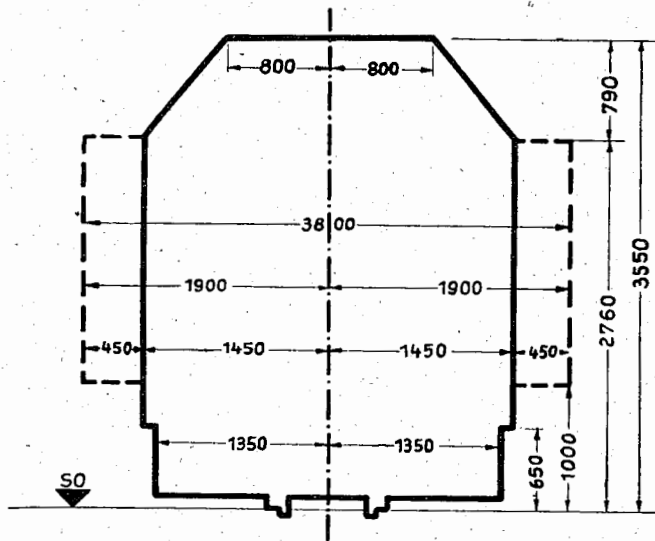


Lichttraumweiterungen und -verziehungen bei Weichen ohne Zungenüberschneidung

- 3. Lichtraumumgrenzungslinien für Schmalspurbahnen
- 3.1. Lichtraumumgrenzungslinien für Schmalspurbahnen ohne Rollfahrzeugbetrieb
- 3.1.1. Grundabmessungen

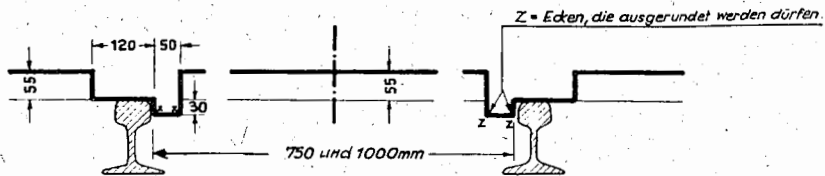


Lichtraumumgrenzungslinie für 1 000 mm Spurweite



Lichtraumumgrenzungslinie für 750 mm Spurweite

— Lichtraumumgrenzungslinien
 - - - frei zu haltende Seitenräume



— Lichtraumumgrenzungslinie
 - - - frei zu haltende Seitenräume

Unterer Teil der Lichtraumumgrenzungslinie
 für 750 mm und 1000 mm Spurweite

3.1.2. Lichtraumerweiterungen

Die Lichtraumumgrenzungslinien für Schmalspurbahnen ohne Rollfahrzeugbetrieb gelten für nicht überhöhte Gleise mit $R > 5000$ m. Bei $R \leq 5000$ m sind die halben Breiten der Lichtraumumgrenzungslinien an der Bogeninnen- und an der Bogenaußenseite um die Werte nach Tabelle 8 zu erweitern.

Tabelle 8

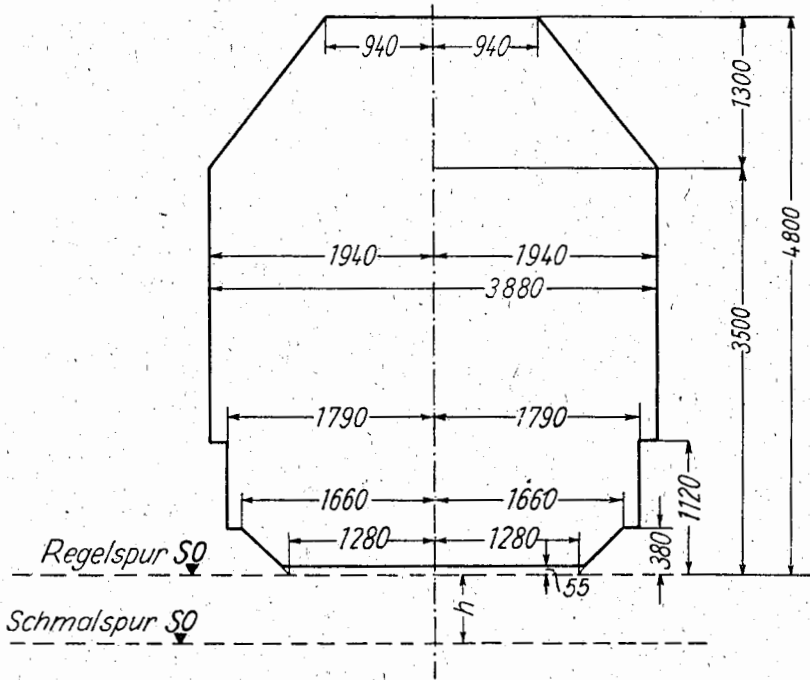
Lichtraumerweiterungen b_{Ri} und b_{Ra} bei Schmalspurbahnen
mit 1 000 mm und 750 mm Spurweite

Bogenhalbmesser R. [m]	Lichtraumerweiterungen	
	b_{Ri} [mm]	b_{Ra} [mm]
> 5 000		0
5 000		21
2 000		22
500		26
400		28
250		32
225		33
200		35
180		37
150	48	40
120	65	45
100	82	58
80	108	78
60	150	110
50	184	136
40	235	175
30	320	240

In überhöhten Gleisen ist die Kippung der Lichtraumgrenzungslinie analog der TGL 24755/05 bzw. TGL 28995/05 zu berücksichtigen.

3.2. Lichtraumumgrenzungslinie für Schmalspurbahnen mit Rollfahrzeugbetrieb

3.2.1. Grundabmessungen



h = Fahrbahnhöhe der Rollfahrzeuge über SO

Lichtraumumgrenzungslinie
für Schmalspurbahnen mit Rollfahrzeugbetrieb

3.2.2. Lichtraumerweiterungen

Die Lichtraumumgrenzungslinie für Schmalspurbahnen mit Rollfahrzeugbetrieb gilt für nicht überhöhte Gleise mit $R \geq 1500$ m. Bei $R < 1500$ m sind die halben Breiten der Lichtraumumgrenzungslinie an der Bogeninnen- und an der Bogenaußenseite nach Tabelle 9 zu erweitern.

Tabelle 9

**Lichtraumerweiterungen b_{Ri} und b_{Ra} bei Schmalspurbahnen
mit Rollfahrzeugbetrieb**

Bogen- halbmesser R	Lichtraumerweiterungen			
	beim Übergang von normalspurigen Fahrzeugen mit einem Achs- oder Drehzapfenabstand von höchstens			
	15,0 m		8,0 m	
[m]	b_{Ri} [mm]	b_{Ri} [mm]	b_{Ra} [mm]	b_{Ra} [mm]
= 1500	0	0	0	0
500	0	29	0	20
300	0	48	0	40
250	38	58	—	—
225	50	64	0	60
200	65	72	—	—
190	72	76	10	70
180	80	80	10	80
150	126	130	30	100
120	195	205	60	140
100	264	280	70	190
80	368	393	110	270
60	540	580	170	390
50	678	730	220	480
40	885	980	290	630
35	1 033	1 160	350	740
30	1 230	1 370	420	880

In überhöhten Gleisen ist die Kippung der Lichtraumumgrenzungslinie analog TGL 24755/05 bzw. TGL 28995/05 zu berücksichtigen.

4. Frei zu haltender Arbeitsraum für Gleisbaumaschinen und -geräte

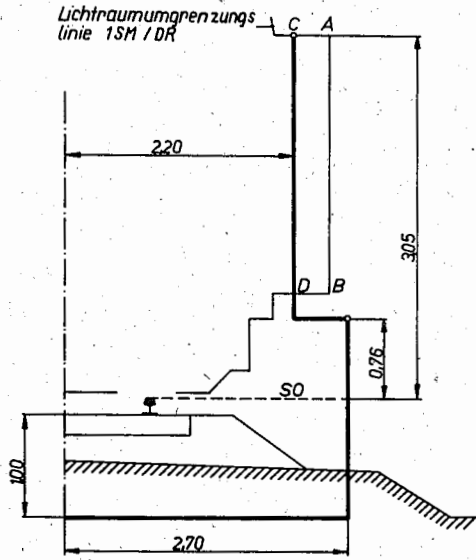
4.1. Allgemeine Bestimmungen

Die Achse der Umgrenzungslinie des frei zu haltenden Arbeitsraumes fällt mit der Achse der Lichtraumumgrenzungslinie zusammen. In Gleisbogen ist der frei zu haltende Arbeitsraum gemäß TGL 24755/04 zu erweitern.

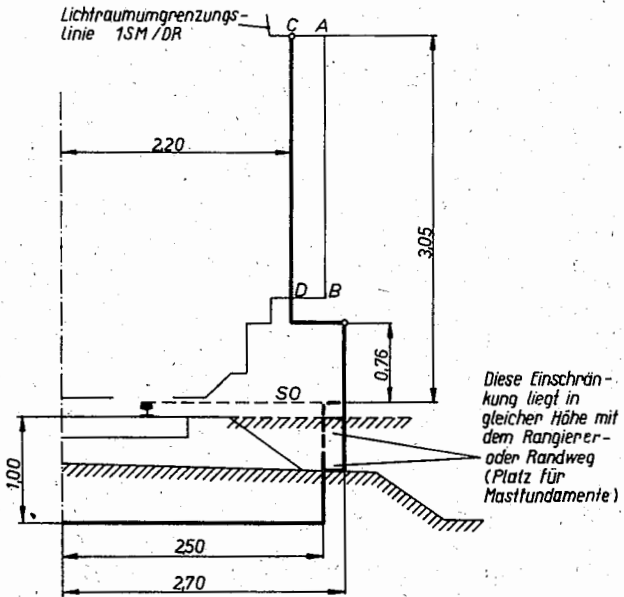
In überhöhten Gleisen wird die Umgrenzungslinie des frei zu haltenden Arbeitsraumes mit Ausnahme der unteren Waagerechten gekippt. Die Achse der Umgrenzungslinie steht senkrecht auf der Schienenkopfberührenden. Die dabei eintretenden Verschiebungen der Eckpunkte der gekippten Umgrenzungslinie des frei zu haltenden Arbeitsraumes können nach TGL 24755/05 ermittelt werden. Lichtraumverziehungen sind nach TGL 24755/06 herzustellen. Die Festlegungen über den frei zu haltenden Arbeitsraum berühren nicht die Bestimmungen für die Anwendung der TGL 24755 und TGL 28995 gemäß § 16, Absätze 1 und 2 dieser Anordnung. Bei bestehenden Anlagen dürfen vorhandene frei zu haltende Arbeitsräume nach Abschn. 4.2. nicht weiter als nach Abschn. 4.3. zulässig eingeschränkt werden; nicht vorhandene sind herzustellen.

4.2. Abmessungen des frei zu haltenden Arbeitsraumes

Nachstehende Arbeitsräume sind frei zu halten.



Umgrenzungslinie des frei zu haltenden Arbeitsraumes bei Gleisen der freien Strecke ohne Fahrleitung



Umgrenzungslinie des freizuhaltenden Arbeitsraumes bei Bahnhofsgleisen allgemein und Gleisen mit Fahrleitung

Abweichend von Abschn. 4.1. sind im Gleisbogen das halbe Breitenmaß von 2,50 m (Mindestabstand der Mastfundamente) nicht zu erweitern und in überhöhten Gleisen die dazugehörige senkrechte Strichlinie nicht zu kippen.

4.3. Sonderfestlegungen

Auf Brücken und in Tunneln ist ein Arbeitsraum gemäß Abschn. 4.2. nicht vorzusehen; unter Brücken ist seine Herstellung anzustreben.

Bei Ladestellen und in Gleisgruppen sind die den frei zu haltenden Arbeitsraum einschränkende Anlagen und Einrichtungen unter Berücksichtigung ökonomisch-technischer Gesichtspunkte so zu konzentrieren, daß möglichst zusammenhängende Gleisabschnitte verbleiben, die den Bedingungen des Abschn. 4.2. entsprechen.

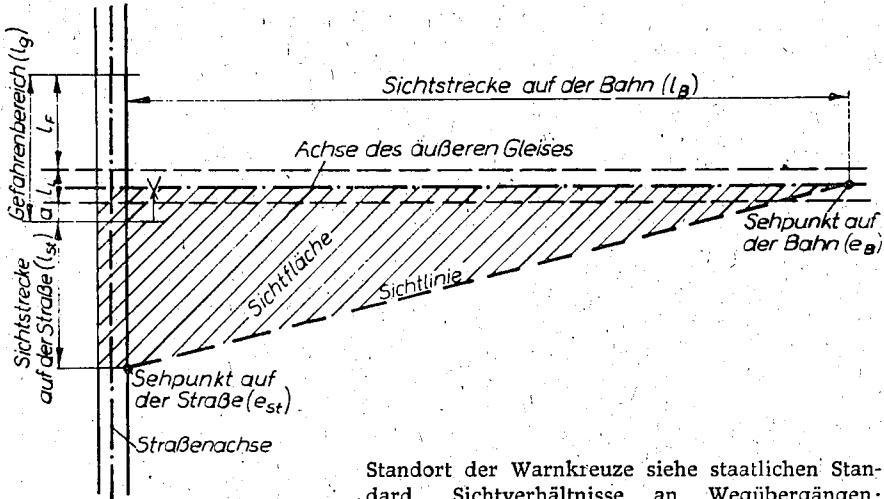
An baulichen Anlagen und Einrichtungen, die für die Verkehrsabwicklung erforderlich sind (z. B. Laderampen, Bahnsteige), kann der frei zu haltende Arbeitsraum soweit eingeschränkt werden, wie es die speziellen Bestimmungen für diese Anlagen und Einrichtungen zulassen.

Das Tiefenmaß des frei zu haltenden Arbeitsraumes von 1,00 m kann für gegründete Anlagen (z. B. Fundamente, Durchlässe, gegründete Entwässerungsrohre) und bei Bauwerken mit Überschüttung bis 0,80 m unter Schwellenoberkante eingeschränkt werden.

Bei mit Stromschiene elektrifizierten Anschlußbahngleisen können die Stromschiene und sonstigen Speiseeinrichtungen der Fahrstromversorgung innerhalb des frei zu haltenden Arbeitsraumes nach Abschn. 4.2. eingebaut werden.

Bauliche Gestaltung der höhengleichen Kreuzungen von Gleisen mit Straßen, Wegen oder Plätzen

1. Die Fahrbahnbefestigung im Bereich der Kreuzungen ist so auszubilden, daß ein sicheres Befahren mit Straßen- und Eisenbahnfahrzeugen gewährleistet ist. Die Fahrbahnbefestigung darf nicht mit dem Oberbau starr verbunden sein.
Die Lichtraumumgrenzungslinie 1-SM/DR Die Lichtraumumgrenzungslinie der Schmalspurbahnen für 750 mm bzw. 1 000 mm Spurweite
ist einzuhalten.
2. Die Fahrbahnausbildung von Kreuzungen hat vorzugsweise mit Stahlbeton-Großflächenplatten zu erfolgen. Die Verlegung der Stahlbeton-Großflächenplatten erfordert, daß
 - das Gleis im Bereich der Kreuzung und bis mindestens 15 m auf jeder Seite von ihrem Befestigungsrand entfernt eine gute Höhen- und Seitenlage aufweist, die Schwellen in diesem Bereich fest unterstopft sind, das Kleineisen einen festen Sitz hat und keine unzulässigen Spurerweiterungen vorhanden sind,
 - in der Kreuzung bis 5 m über den Befestigungsrand hinaus keine Schienenstöße und bis 1,5 m keine AT-Schweißungen und Klebestöße angeordnet werden,
 - der Bogenhalbmesser ≥ 180 m ist,
 - in isolierten Gleisabschnitten die Isolierfähigkeit gewährleistet wird.Im übrigen ist der staatliche Standard „Gleisbau, Wegübergänge“ (TGL 28865/01 bis /03) zu beachten.
3. Für alle Kreuzungen ist eine unter Beachtung der Vorflut und der Bedeutung der Kreuzung angepaßte Entwässerung nach dem staatlichen Standard „Eisenbahnunterbau“ (TGL 24756) vorzusehen.
4. Das Aufstellen und Instandhalten des Verkehrszeichens Bild 130 der Anlage 2 zur StVO obliegt dem Anschließter. Für alle anderen Verkehrszeichen gilt die Zuständigkeit gemäß § 12 der Straßenverordnung.
5. Das Aufstellen und Instandhalten der Verkehrszeichen, Bilder 101 und 417 der Anlage 2 zur StVO auf Kreuzungen richtet sich nach den Bestimmungen des § 12 der Straßenverordnung. Bei nichtöffentlichen höhengleichen Kreuzungen trifft der Anschließter die notwendigen Festlegungen analog diesen Bestimmungen.
6. **Sichtflächen an höhengleichen Kreuzungen**
- 6.1. Sichtflächen an ungesicherten Kreuzungen (ein- und zweigleisig) nach dem



Standort der Warnkreuze siehe staatlichen Standard „Sichtverhältnisse an Wegübergängen; Standort der Warnkreuze“ (TGL 24337/04)

Länge der Sichtstrecke auf der Straße (l_{St})

Durchschnittliche Längsneigung der Straße zur Kreuzung im Bereich der Sichtstrecke l_{St}	%	Länge der Sichtstrecke auf der Straße (l_{St}) in Meter bei Geschwindigkeit der Straßenfahrzeuge von		
		10 km/h	20 km/h	30 km/h
Gefälle	> 60 bis 80	5	13	24
	> 40 bis 60	5	12	23
	> 20 bis 40	5	12	22
	> 0 bis 20	5	12	21
	0	5	11	20
Steigung	> 0	4	11	20

Wenn das Stopschild, Bild 226 der Anlage 2 zur StVO unter dem Warnkreuz angebracht ist, ist die Geschwindigkeit der Straßenfahrzeuge mit $v_{St} = 10$ km/h anzusetzen.

Länge des Gefahrenbereiches (l_g)

Kreuzungswinkel	Länge des Gefahrenbereiches	
	(l_g) eingleisig [m]	zweigleisig (Gleisabstand 5 m) [m]
90°	29	34
80° bis 90°	30	35
70° bis 80°	31	36
60° bis 70°	32	38
50° bis 60°	34	40
40° bis 50°	37	44
30° bis 40°	42	51

Für Kreuzungen mit mehr als 2 Gleisen sind die Längen des Gefahrenbereiches dem Abschn. 5 der TGL 24337/02 zu entnehmen.

Länge der Sichtstrecke auf der Bahn (l_B)

Länge der Sichtstrecke auf der Straße (l_{St}) plus Gefahrenbereich (l_g) [m]	Größe des Faktors d			
	bei Neu- bauten	bei bestehenden höhen- gleichen Kreuzungen und Geschwindigkeiten der Straßenfahrzeuge von		
		10 km/h	20 km/h	30 km/h
> 30 bis 35	5,0	5,0		
> 35 bis 40	5,5	5,5	3,5	
> 40 bis 45	6,0	6,0	4,0	3,5
> 45 bis 50	6,5	6,5		
> 50 bis 55	7,0	7,0	4,5	
> 55 bis 60	7,5	7,5		
> 60 bis 65	8,0	8,0	5,0	4,0
> 65 bis 70	8,5	8,5		

Die Länge der Sichtstrecke auf der Bahn ergibt sich durch Multiplikation der größten zulässigen Geschwindigkeit der Bahn (V_B) mit dem Faktor d. Zur Ermittlung der Sichtflächen sind unabhängig von den für das Befahren von Kreuzungen zugelassenen Geschwindigkeiten von 50 km/h für Straßenfahrzeuge folgende Geschwindigkeiten anzunehmen:

Öffentliche Straßen $V_{St} = 30$ km/h

betrieblich-öffentliche Straßen $V_{St} = 20$ km/h

nicht öffentliche Straßen $V_{St} = 20$ km/h

falls nicht durch örtliche Festlegungen geringere Geschwindigkeiten vorgeschrieben sind.

Sind die Sichtflächen nicht vorhanden, sind die Signale Lf 4 mit der Kennzahl „0“ und die Signale Lf 5 des Signalbuches (SB) (Dienstvorschrift 301 der Deutschen Reichsbahn) aufzustellen, sofern nicht bereits andere Signale

bzw. Einrichtungen ein Halt vorschreiben. In besonders begründeten Fällen kann auf das Aufstellen der Signale Lf 4 und Lf 5 verzichtet werden, wenn das Anhalten vor dem Bahnübergang in der Dienstordnung vorgeschrieben ist. Aus der Geschwindigkeit auf der Bahn (V_B) und dem Faktor d ergeben sich folgende Längen der Sichtstrecken auf der Bahn (l_B):

Faktor d	Länge der Sichtstrecke auf der Bahn (l_B) in Meter bei größter zulässiger Geschwindigkeit der Bahn von		
	5 km/h	10 km/h	20 km/h
3,5	18	35	70
4,0	20	40	80
4,5	23	45	90
5,0	25	50	100
5,5	28	55	110
6,0	30	60	120
6,5	33	65	130
7,0	35	70	140
7,5	38	75	150
8,0	40	80	160
8,5	43	85	170

Die Werte für den Faktor $d > 8,5$ und die Geschwindigkeit der Bahn > 20 km/h sind in der Tabelle 4 der TGL 24337/02 zu entnehmen.

6.2. Sichtflächen an gesicherten Kreuzungen

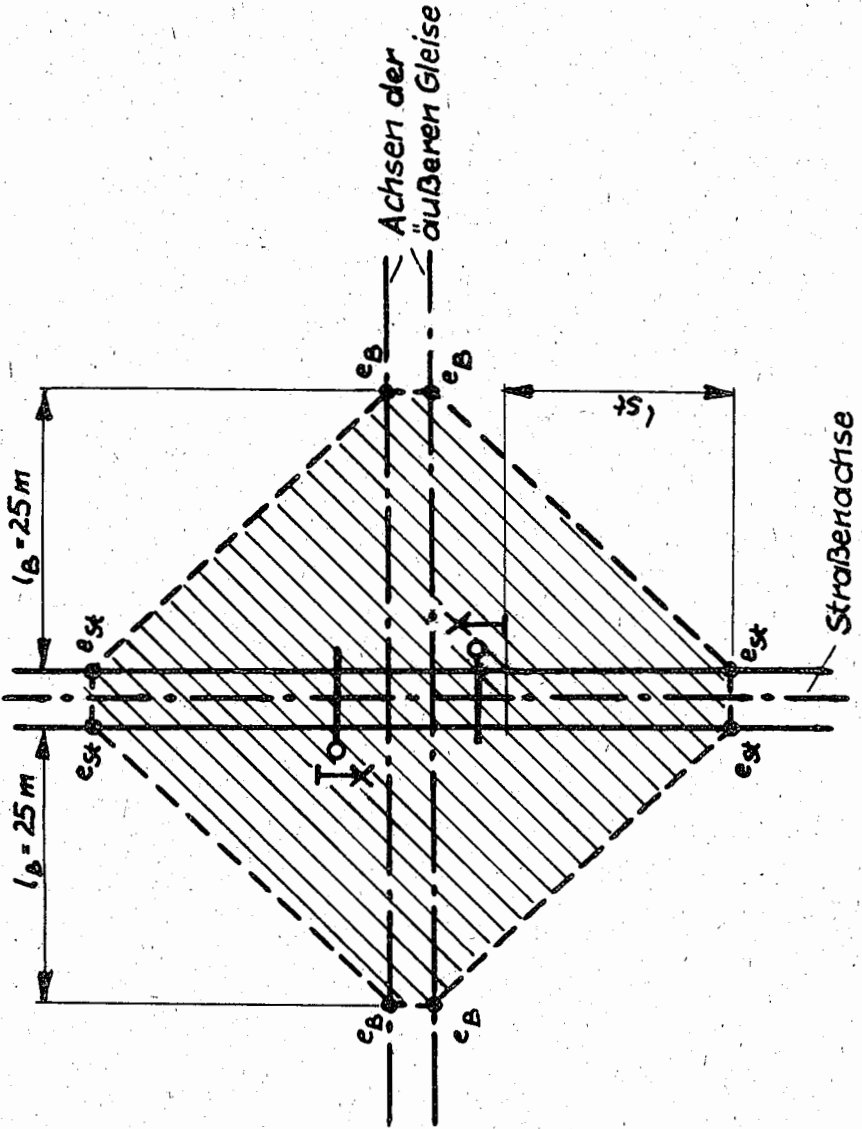
Sichtflächen an gesicherten Kreuzungen nach dem staatlichen Standard „Sichtverhältnisse an Wegübergängen; Sichtflächen an gesicherten Wegübergängen“ (TGL 24337/03)

Sichtstrecken l_{St} für öffentliche Straßen

	Durchschnittliche Längsneigung der Straße zur höhengleichen Kreuzung im Bereich der Sichtstrecke l_{St}	Länge der Sichtstrecke auf der Straße
	‰	[m]
Gefälle	> 60 bis 80	24
	> 40 bis 60	23
	> 20 bis 40	22
	> 0 bis 20	21
	0	20
Steigung	> 0	20

Für betrieblich-öffentliche Straßen und nichtöffentliche Straßen gilt unabhängig von der Längsneigung der Straße eine Sichtstrecke von $l_{St} = 10,0$ m.

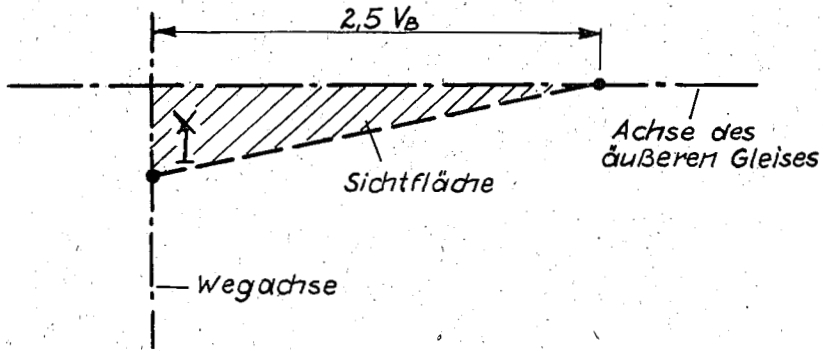
6.3. Der Abstand des zur Fahrbahn weisenden Warnkreuzschenkels von der Außenkante der Fahrbahn der Straße muß mindestens 0,50 m betragen. Die Höhe der Warnkreuzmitte über Straßenoberkante beträgt grundsätzlich



Standort der Warnkreuze siehe TGL 24337/04

2,00 m. Sind die Warnkreuze erst aus einer Entfernung von weniger als 50 m erkennbar, müssen sie auf beiden Seiten der Straße aufgestellt werden.

6.4. Sichtflächen für Fußgänger

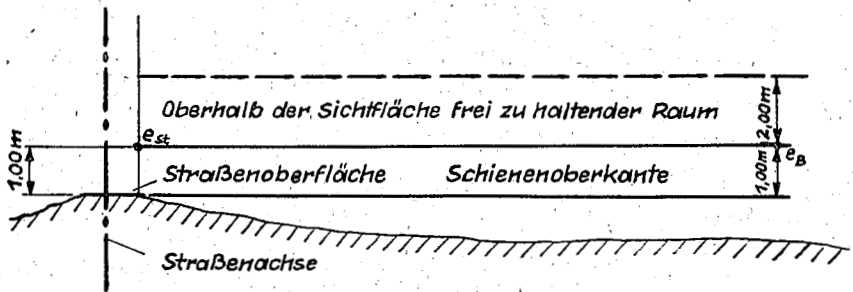


V_B = Geschwindigkeit in km/h auf der Bahn

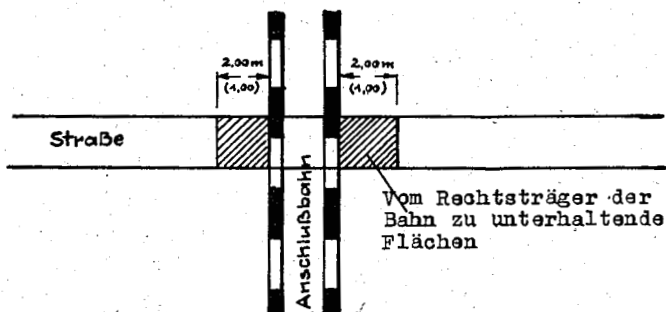
An sämtlichen höhengleichen Kreuzungen für Fußgänger ist in Höhe des Warnkreuzes eine versetzte Barriere anzubringen.

6.5.

Die Sehpunkte auf der Straße und der Bahn werden jeweils 1,00 m über der Straßenoberfläche bzw. 1,00 m über der Schienenoberkante angenommen. Über dieser in 1,00 m Höhe vorhandenen Sichtfläche ist ein Raum von 2,00 m Höhe freizuhalten. Die freie Sicht muß innerhalb dieses Raumes ständig vorhanden sein. Die für den Betrieb auf der Bahn und den Verkehr auf der Straße erforderlichen punktförmigen Gegenstände (z. B. Maste, Verkehrszeichen) sind in den Sichtflächen zugelassen.

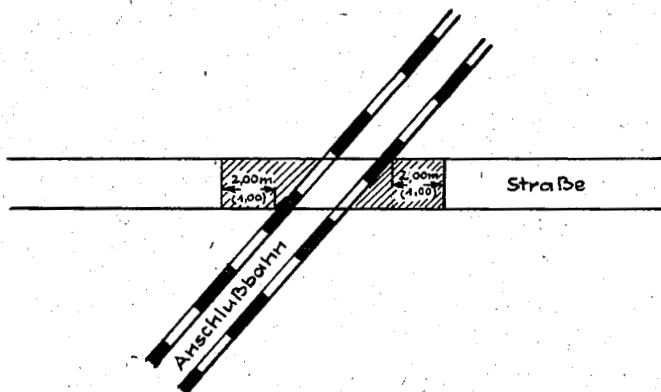


7. Unterhaltungsflächen für höhengleiche Kreuzungen von Bahnen mit Straßen, Wegen oder Plätzen
- 7.1. Bei rechtwinkligen Kreuzungen (ein- und mehrgleisig für Normalspur und Schmalspur)



Die 2,00 m bei Normalspur- und 1,00 m bei Schmalspurbahnen werden von Schienenaußenkante gemessen.

- 7.2. Bei schiefwinkligen Kreuzungen



- 7.3. Schranken sind grundsätzlich rechtwinklig zur Straße aufzustellen. Durch diese Regelung ändert sich nichts an den Rechtsträgerpflichten gemäß der Straßenverkehrsordnung.
8. Für die Instandhaltung der Kreuzung ist in der Regel der Anschließer verantwortlich. Wird hiervon abgewichen, müssen beim Anschließer entsprechende Wartungs- und Instandhaltungsverträge vorliegen. Die erforderliche Spurrillenweite und die Spurrillentiefe dürfen nicht unterschritten werden. Sonstige Mängel sind, soweit sie die Betriebssicherheit nicht gefährden, entsprechend der Dringlichkeit zu beseitigen. Müssen die Stahlbeton-Großflächenplatten wegen Erhaltungsarbeiten aufgenommen werden, sind die Forderungen der TGL 28365 bei der Verlegung zu beachten.

9. Alle Kreuzungen sind durch den Anschließer jährlich in den Monaten Mai/Juni zu prüfen. Hierüber ist eine Niederschrift zu fertigen. Bei Kreuzungen mit öffentlichen Straßen, Wegen oder Plätzen ist die Deutsche Volkspolizei zu beteiligen. Dabei ist zur Gewährleistung der Sicherheit insbesondere zu achten auf:

- Herstellung der Vollständigkeit der Sichtflächen an Kreuzungen durch Beseitigung sichtbehindernder Gegenstände, (z. B. Bäume, Sträucher, Zäune, Lauben),
- Herstellung der Vollständigkeit, der ausreichenden Erkennbarkeit und des einwandfreien Zustandes der vorgeschriebenen Signale (Lf-, Pf- und So-Signale), Verkehrszeichen sowie Kennzeichen,
- ausreichende blendfreie Beleuchtung,
- den Zustand der Fahrbahnmarkierungen,
- Herstellung der Vollständigkeit und des funktionssicheren Zustandes der Sperrgeräte und sonstigen Ausrüstungen (Signalflagge, Signalhorn oder Signalpfeife und rot abgeblendete Handleuchte),
- Aufstellen von Verkehrsspiegeln, soweit notwendig,
- die Sicherung der Kreuzung nach den Verkehrsverhältnissen,
- vorhandene Aufaufschrägen,
- Funktionstüchtigkeit der Entwässerung,
- Überwachung der Mängelbeseitigung.

Wo die Deutsche Reichsbahn vertragsgemäß die Betriebsführung in der Anschlußbahn durchführt, ist die Prüfung vom Anschließer unter Beteiligung der zuständigen Bahnmeisterei und beim Vorhandensein von Sicherungsanlagen für höhengleiche Kreuzungen auch unter Beteiligung der zuständigen Signal- und Fernmeldemeisterei vorzunehmen.

10. Die Beleuchtung der Kreuzungen muß so erfolgen, daß die Beleuchtung der Straße bzw. des Weges und die Beleuchtung des Umfeldes berücksichtigt werden. Insbesondere dürfen die Betriebssicherheit der Anschlußbahn und die Verkehrssicherheit der Straße nicht beeinträchtigt werden. Die Verwendung von Lampen und Leuchten, die zu Verwechslungen mit Signalen führen können oder die keine richtige Farbwiedergabe von Schranken, Signalen und Verkehrszeichen ermöglichen, ist nicht zulässig.

11. Die Projektierung, der Bau und der Umbau der elektrischen Beleuchtung von Kreuzungen hat nach dem staatlichen Standard „Beleuchtung mit künstlichem Licht“ (TGL 200-0617/09) und der zur Dienstvorschrift für den Starkstromdienst (Dienstvorschrift 954 der Deutschen Reichsbahn) erlassenen Richtlinie R 1608 „Beleuchtung von Wegübergängen“ zu erfolgen.

Bestimmungen für Sicherungsanlagen

1. Allgemeines

- 1.1. Die nachfolgenden Bestimmungen sind beim Neubau, bei der Erneuerung, Erweiterung und Veränderung von Bahnanlagen anzuwenden. Wenn es zur Erhöhung der Betriebs- und Anlagensicherheit der Deutschen Reichsbahn bzw. der Anschlußbahnen erforderlich ist, sind diese Bestimmungen auch bei bestehenden Anschlußbahnen anzuwenden.
- 1.2. Für die Sicherung und Überwachung der Anschluß- und Schutzweichen gelten die Bestimmungen der Deutschen Reichsbahn.
- 1.3. Für die Projektierung und Errichtung von Sicherungsanlagen, die mit der Deutschen Reichsbahn in Abhängigkeit stehen und die der Sicherung von Zugfahrten der Deutschen Reichsbahn in der Anschlußbahn dienen, gelten die Bestimmungen der Deutschen Reichsbahn. Eine Abhängigkeit ist dann vorhanden, wenn diese Anlagen
 - mit Anlagen der Deutschen Reichsbahn in schaltungstechnischer Abhängigkeit stehen,
 - als direkte Flankenschutzeinrichtung für Gleise der Deutschen Reichsbahn vorgesehen sind,
 - von Stellwerken oder Betriebsstellen der Deutschen Reichsbahn bedient oder überwacht werden,
 - als Sicherungsanlagen der Anschlußbahn, insbesondere Signale und Gleischaltmittel, in Gleisanlagen der Deutschen Reichsbahn aufgestellt bzw. montiert sind.
- 1.4. Sicherungsanlagen dürfen nur nach den von der Hauptverwaltung des Sicherungs- und Fernmeldewesens der Deutschen Reichsbahn bzw. der Staatlichen Bahnaufsicht des Ministeriums für Verkehrswesen genehmigten Bauarten, Grundschaltungen und Regelzeichnungen errichtet werden.
- 1.5. Die Projektierung und Errichtung von Sicherungsanlagen, die nach den Bestimmungen der Deutschen Reichsbahn zu errichten sind, darf nur durch Betriebe, Einrichtungen oder Dienststellen erfolgen, die vom Ministerium für Verkehrswesen dafür zugelassen sind.

2. Sicherungstechnischer Abschluß der Anschlußbahnen gegenüber Gleisen der Deutschen Reichsbahn

- 2.1. Nach Anschlußmöglichkeiten werden unterschieden
 - Bahnhofsanschlußbahnen mit Anschluß an Bahnhofshauptgleise,
 - Bahnhofsanschlußbahnen mit Anschluß an Bahnhoftangengleise,
 - Anschlußbahnen der freien Strecke.

2.2. **Bahnanschlufsbahnen**

2.2.1. Anschlufsbahnen, die an Bahnhofshauptgleise anschlieen oder diese kreuzen, sind durch Schutzweichen abzuschlieen, wenn

- auf dem betreffenden Bahnhofshauptgleis Reisezugfahrten stattfinden,
- Flankengefahrdungen des Bahnhofshauptgleises durch die Betriebsfhrung des Anschlieers (z. B. Abstoen von Wagen) mglich sind,
- aus der Anschlufsbahn Eisenbahnfahrzeuge unbeabsichtigt in Richtung Bahnhof ablaufen knnen,
- regelmfig Wagen mit gefhrlichen Gtern der Anschlufsbahn zugefhrht oder von ihr abgeholt werden,
- die fr das betreffende Bahnhofshauptgleis zulssige Geschwindigkeit ≥ 60 km/h betrgt.

Bei Anschlufsbahnen, die gegen das Bahnhofshauptgleis eine durchschnittliche Steigung $> 1,5$ ‰ aufweisen, kann mit Zustimmung der zustndigen Reichsbahndirektion an Stelle einer Schutzweiche eine Gleissperre eingebaut werden.

2.2.2. In den in Abschn. 2.2.1. nicht genannten Fllen sowie bei Anschlufsbahnen, die an Bahnhofsnebengleise anschlieen oder diese kreuzen, ist der Abschlu der Anschlufsbahn durch

- eine Gleissperre,
- ein Einfahrtsignal, wenn Bedienungsfahrten als Zugfahrten durchgefhrht werden,
- das Signal So 5 – Trapeztafel – des Signalbuches (SB) (Dienstvorschrift 301 der Deutschen Reichsbahn), wenn die Bedienungsfahrten als Zugfahrten bei vereinfachtem Nebenbahndienst durchgefhrht werden,

herzustellen.

Bei Anschlufsbahnen, die gegen das Bahnhofsnebengleis eine durchschnittliche Steigung $> 1,5$ ‰ aufweisen, kann – wenn die Bedienungsfahrten als Rangierfahrten durchgefhrht werden – mit Zustimmung der zustndigen Reichsbahndirektion an Stelle einer Gleissperre ein Rangierhaltsignal Ra 11a vorgesehen werden.

2.2.3. Bei Anschlufsbahnen, die an Bahnhofsnebengleise anschlieen, kann bei einfachen Verhltnissen mit Zustimmung der zustndigen Reichsbahndirektion auf den Abschlu der Anschlufsbahn durch eine Flankenschutzeinrichtung verzichtet werden.

2.2.4. ber die Orts- oder Fernbedienung der Anschlu- und Schutzweichen bzw. Gleissperren der Anschlufsbahnen entscheidet die zustndige Reichsbahndirektion.

2.2.5. Zwischen Schutzweiche und Anschluweiche bzw. zwischen Gleissperre und Anschluweiche ist sowohl bei Fern- als auch bei Ortsbedienung in der Regel Folgeabhngigkeit herzustellen.

2.3. **Anschlufsbahnen der freien Strecke**

2.3.1. **Allgemeine Bestimmungen fr Anschlufsbahnen der freien Strecke**

2.3.1.1. Die Gestaltung der Anschlufsbahnen an der freien Strecke als

- Anschluestelle,
- Ausweichanschluestelle,
- Anschluabzweigstelle

wird durch die Staatliche Bahnaufsicht in Abstimmung mit der zuständigen Reichsbahndirektion unter Beachtung der Betriebsverhältnisse auf dem Streckengleis, des Verkehrsumfanges und der Lage der Anschlußbahn festgelegt.

2.3.1.2. Anschlußbahnen sind in der Regel als einseitige Anschlußbahnen herzustellen.

2.3.1.3. Die Anschlußweichen von Anschlußbahnen an mehrgleisigen Hauptbahnen sind so auszubilden, daß sie in der Regel stumpf befahren werden.

2.3.2. Anschlußstelle

2.3.2.1. Anschlußstellen sind Bahnanlagen der freien Strecke, wo Züge eine an das Streckengleis angeschlossene Anschlußbahn bedienen können, ohne daß das Streckengleis für einen anderen Zug freigegeben wird.

2.3.2.2. Zur Sicherung der Streckengleise gegen Flankengefährdungen sind auf Hauptbahnen und auf Nebenbahnen mit Geschwindigkeiten > 60 km/h grundsätzlich Schutzweichen einzubauen.

2.3.2.3. Zur Sicherung der Streckengleise gegen Flankengefährdungen sind auf Nebenbahnen mit Geschwindigkeiten ≤ 60 km/h in der Regel Gleissperren vorzusehen. Schutzweichen sind dann erforderlich, wenn

- Flankengefährdungen des Streckengleises durch die Betriebsführung eines Anschliefers (z. B. Abstoßen von Wagen) möglich sind,
- ein Gefälle $> 1,5$ ‰ der Anschlußbahn zur Anschlußweiche hin besteht,
- regelmäßig Wagen mit gefährlichen Gütern der Anschlußbahn zugeführt oder von ihr abgeholt werden.

2.3.2.4. Zwischen Schutzweiche bzw. Gleissperre und Anschlußweiche ist Folgeabhängigkeit herzustellen. Hierfür ist auch Schlüsselabhängigkeit zugelassen.

2.3.2.5. Auf allen Hauptbahnen und den mit einer Geschwindigkeit > 50 km/h befahrenen Nebenbahnen müssen die Anschluß- und Schutzweichen bzw. Gleissperren der Anschlußstellen durch die Hauptsignale der benachbarten Betriebsstellen, die Fahrten in das betreffende Streckengleis zulassen, gedeckt und von diesen abhängig sein (Signalabhängigkeit). Auf Nebenbahnen, die mit einer Geschwindigkeit ≤ 50 km/h befahren werden, müssen die ortsbediente Anschlußweiche und Flankenschutzeinrichtung in der für die Zugfahrt richtigen Stellung verschlossen sein.

2.3.2.5.1. Die Signalabhängigkeit der Anschluß- und der Schutzweiche bzw. Gleissperre kann hergestellt werden durch

- direkte Abhängigkeit. Dabei ist der Anschlußschlüssel im Stellwerk der bedienenden Betriebsstelle verschlossen. Durch das Freischließen des Anschlußschlüssels werden die auf das betreffende Streckengleis weisenden Hauptsignale in Haltstellung festgelegt. Zur Herstellung der Signalabhängigkeit können auch Schlüsselsperren verwendet werden.
- indirekte Abhängigkeit. Dabei befindet sich der Anschlußschlüssel an der Anschlußstelle z. B. unter Verschuß eines Blockfeldes, das durch ein korrespondierendes Blockfeld von der bedienenden Betriebsstelle entblockt werden muß. Durch das entblockte Feld an der Anschlußstelle wird der Anschlußschlüssel freigegeben. Solange der Schlüssel freigegeben ist, sind die auf das betreffende Streckengleis weisenden Hauptsignale in Haltstellung festgelegt. Die indirekte Abhängigkeit zwischen der Anschlußstelle und der bedienenden Betriebsstelle ist vorzusehen,

wenn dadurch auf Grund der örtlichen Verhältnisse kürzere Sperrzeiten der Strecke erzielt werden können, jedoch keine Ausweichanschlußstelle erforderlich wird.

- 2.3.2.5.2. Die Abhängigkeit zwischen benachbarten Betriebsstellen ist durch blockelektrische Abhängigkeit herzustellen.
- 2.3.2.5.3. Die Schlüssel für den Verschuß nicht signalabhängiger Weichen und Gleissperren sind an einem Schlüsselbrett aufzubewahren. Der Aufbewahrungsort ist im Bahnhofsbuch und in der Dienstordnung festzulegen.
- 2.3.2.6. Befinden sich auf Nebenbahnen mit Geschwindigkeiten ≤ 50 km/h zwischen benachbarten Betriebsstellen mehrere Anschlußstellen, so ist für diese Anschlußstellen die Verwendung eines einheitlichen Anschlußschlüssels zulässig.
- 2.3.2.7. Für zurückkehrende Bedienungsfahrten ist für die Einfahrt in den Bedienungsbahnhof ein für Züge gültiges Signal aufzustellen. Dabei sind unzulässige Rückblockentsperrungen auszuschließen.
- 2.3.2.8. Zwischen Anschlußstelle und der bedienenden Betriebsstelle ist eine Fernsprechverbindung herzustellen.
- 2.3.3. **Ausweichanschlußstelle**
- 2.3.3.1. Ausweichanschlußstellen sind Bahnanlagen der freien Strecke, wo Züge eine an das Streckengleis angeschlossene Anschlußbahn unter Freigabe des Streckengleises für einen anderen Zug bedienen dürfen.
- 2.3.3.2. Zur Sicherung des Streckengleises gegen Flankengefährdungen aus der Ausweichanschlußstelle sind grundsätzlich Schutzweichen vorzusehen. Zwischen Anschlußweiche und Schutzweiche ist Folgeabhängigkeit herzustellen.
- 2.3.3.3. Auf allen Hauptbahnen und den mit > 50 km/h befahrenen Nebenbahnen müssen die Anschluß- und Schutzweichen der Ausweichanschlußstellen mit den auf das betreffende Streckengleis weisenden Hauptsignalen der benachbarten Betriebsstellen in Abhängigkeit gebracht werden. Hierfür ist zwischen den Ausweichanschlußstellen und den beteiligten Betriebsstellen eine entsprechende blockelektrische Abhängigkeit herzustellen. Anstelle des Blockfeldes, an der Ausweichanschlußstelle, kann eine elektrische Schlüsselsperre verwendet werden. Bei betrieblicher Notwendigkeit kann der Schlüssel in Grundstellung im Blockwerk bzw. in der Schlüsselsperre festgeschlossen bleiben, wenn diese Einrichtungen gegen unbefugte Eingriffe ausreichend gesichert sind.
- 2.3.3.4. Auf Nebenbahnen mit einer zulässigen Höchstgeschwindigkeit ≤ 50 km/h kann auf eine blockelektrische Abhängigkeit der Anschlußweiche und Flankenschutzeinrichtung zu den benachbarten Betriebsstellen verzichtet werden. Das anzuwendende Verfahren ist durch betriebliche Anweisung der zuständigen Reichsbahndirektion zu regeln.
- 2.3.3.5. Für zurückkehrende Bedienungsfahrten ist für die Einfahrt in den Bedienungsbahnhof ein für Züge gültiges Signal aufzustellen. Dabei sind unzulässige Rückblockentsperrungen auszuschließen.
- 2.3.3.6. Zwischen der Ausweichanschlußstelle und der für die Bedienung zuständigen Betriebsstelle ist eine Fernsprechverbindung herzustellen.
- 2.3.4. **Anschlußabzweigstelle**
- 2.3.4.1. Anschlußabzweigstellen sind Bahnanlagen der freien Strecke, wo Züge ein Gleis unter Freigabe desselben für einen anderen Zug verlassen oder in ein solches Gleis einfahren können. Eine Ausweichanschlußstelle wird zur An-

schlußabzweigstelle, wenn ihre sicherungstechnischen Anlagen signalmäßige Ein- und Ausfahrten von der freien Strecke in die Anschlußbahn und umgekehrt zulassen.

2.3.4.2. Eine Anschlußabzweigstelle ist gegenüber dem Streckengleis der Deutschen Reichsbahn grundsätzlich durch eine Schutzweiche abzuschließen.

2.3.5. Sofern die Neigungsverhältnisse gegenüber dem Streckengleis der Deutschen Reichsbahn (durchschnittliche Steigung $> 1,5 ‰$) und die Art der Betriebsführung in der Anschlußbahn ausschließen, daß Fahrzeuge unbeabsichtigt in das Streckengleis der Deutschen Reichsbahn gelangen können, darf bei Anschlußabzweigstellen auf die Schutzweiche verzichtet und bei Ausweichanschlußstellen als Flankenschutzeinrichtung eine Gleissperre eingebaut werden.

3. Sicherungstechnischer Abschluß der Nebenanschlußbahnen

Nebenanschlußbahnen sind in der Regel durch Gleissperren abzuschließen. Zwischen den Gleissperren und den Anschlußweichen der Nebenanschlußbahnen ist Folgeabhängigkeit herzustellen. Der Gebrauchsschlüssel ist in der Regel bei der Stelle aufzubewahren, die die Anschlußbahn bedient. Entsprechende Festlegungen sind im Bahnhofsbuch, in der Bedienungsanweisung bzw. in der Dienstordnung zu treffen.

4. Sicherungsanlagen in Anschlußbahnen

4.1. Art und Umfang der Sicherungsanlagen richten sich nach der erforderlichen Bedienungstechnologie, der Technologie des Anschlußbahnbetriebes und der Geschwindigkeit, mit der die Anschlußbahn befahren wird. Die Entscheidung trifft die Staatliche Bahnaufsicht.

4.2. Für die Ausgestaltung der Sicherungsanlagen, die nur vom Anschließer befahren werden, gelten die Bestimmungen der Deutschen Reichsbahn mit folgenden Abweichungen:

4.2.1. Das Einfahrsignal soll mindestens 10 m vor dem maßgebenden Gefährpunkt stehen. Diese Entfernung ist auf mindestens 50 m zu vergrößern, wenn

- die Strecke mit einer Geschwindigkeit > 40 km/h befahren wird oder
- vor dem Einfahrsignal im Bremswegabstand ein durchschnittliches Gefälle $10 ‰$ vorhanden ist.

Die übrigen Kriterien nach den Ziffern 1.506c, 1.507 und 1.509 der Grundsätze für die Ausgestaltung der Sicherungsanlagen auf Hauptbahnen und den mit mehr als 60 km/h befahrenen Nebenbahnen, Ausgabe 1959, Stand Oktober 1977, der Hauptverwaltung des Sicherungs- und Fernmeldewesens der Deutschen Reichsbahn finden keine Berücksichtigung.

4.2.2. Die Länge des Durchrutschweges beträgt grundsätzlich 10 m. Voraussetzung ist, daß das durchschnittliche Gefälle der Strecke vor dem Einfahrsignal $\leq 10 ‰$ beträgt. Bei größerem Gefälle oder bei örtlichen Besonderheiten ist der Durchrutschweg auf 50 m zu vergrößern. Die übrigen Kriterien der Ziffern 8.131, 8.1321, 8.1322 und 8.136, der in Abschn. 4.2.1. genannten Grundsätze werden nicht berücksichtigt.

4.3. Die Sicherung von Ladestellen, Gleistoren, Seilrangieranlagen und sonstigen Anlagen innerhalb der Lichtraumumgrenzungslinie kann durch Schutzweichen, Gleissperren oder Signalanlagen erfolgen. Werden die Bereiche dieser Anlagen von Triebfahrzeugen der Deutschen Reichsbahn befahren oder diese Anlagen durch Personale der Deutschen Reichsbahn bedient, entschei-

det über die Art der Sicherung die Staatliche Bahnaufsicht. In allen übrigen Fällen entscheidet der Anschließer in Abstimmungen mit dem Betriebsführenden auf der Anschlußbahn, in Zweifelsfällen die Staatliche Bahnaufsicht.

4.4. Prüfung und Instandhaltung der Sicherungsanlagen

4.4.1. Für die Prüfung und Instandhaltung der Sicherungsanlagen sind die Allgemeinen Vorschriften für Sicherungsanlagen mit ihren Teilheften, die Einbau-, Einstell-, Wartungs- und Prüfvorschriften sowie Bau- und Montageanweisungen für die betreffenden Sicherungsanlagen und ihre Bauformen maßgebend.

4.4.2. Die Prüfung und Instandhaltung von Sicherungsanlagen darf nur durch Fachkräfte mit entsprechender Qualifikation erfolgen.

4.4.3. Für die Prüfung und Instandhaltung von Sicherungsanlagen, die mit Sicherungsanlagen der Deutschen Reichsbahn in Abhängigkeit stehen, müssen die zuständigen Fachkräfte nach den Bestimmungen der Deutschen Reichsbahn ausgebildet und durch einen Verantwortlichen der Deutschen Reichsbahn örtlich eingewiesen werden.

5. Sicherung höhengleicher Kreuzungen von Gleisen mit Straßen, Wegen oder Plätzen

5.1. Kreuzungen können mit

- mechanischen Vollschrakenanlagen
 - handbedient ohne Antrieb,
 - mit mechanischem Antrieb,
 - mit elektrischem Antrieb,
 - mit hydraulischem Antrieb,
- mechanischen Halbschrakenanlagen
- elektrischen Vollschrakenanlagen
- mechanischen Anrufschrakenanlagen
- elektrischen Anrufschrakenanlagen
- elektrischen Halbschrakenanlagen
- Haltlichtanlagen
- Warnanlagen

ausgerüstet sein. Sie gelten dann als gesichert.

5.2. Arten der Wegübergangssicherungsanlagen

5.2.1. Vollschrakenanlagen

5.2.1.1. Vollschrakenanlagen sind wärterbediente Anlagen, die gegebenenfalls gegenschlägig die Straße vollständig sperren. Sie sind in Grundstellung geöffnet.

5.2.1.2. Vollschrakenanlagen sind mit mechanischen, elektrischen oder hydraulischen Schranken antrieben auszurüsten und können zusätzlich durch rotes Blinklicht für die Straßenverkehrsteilnehmer ergänzt sowie in Abhängigkeit zu Haupt- oder Rangierfahrtsignalen (Ra 12) gebracht werden.

5.2.1.3. Geschlossene Vollschrakenanlagen sind nicht aufwerfbar.

5.2.1.4. Bei Vollschrakenanlagen muß der Wärter mindestens den Bereich des Bahnüberganges zwischen den Schranken von der Bedienungsstelle aus direkt oder indirekt einsehen können.

5.2.2. **Anrufschrakenanlagen**

5.2.2.1. Anrufschrakenanlagen sind wärterbediente Anlagen, die die Straße vollständig sperren und nur bei Bedarf der Straßenverkehrsteilnehmer geöffnet werden. Sie sind in Grundstellung geschlossen.

5.2.2.2. Anrufschrakenanlagen sind mit mechanischen oder elektrischen Antrieben auszurüsten. Zwischen Bedienungsstelle und Schrankenanlage ist eine dem Straßenverkehrsteilnehmer zugängliche Fernsprecheinrichtung erforderlich. Bei ausreichender Sicht des Schrankenwärters auf den Bahnübergang ist mindestens eine Läuteeinrichtung vorzusehen.

5.2.2.3. Geschlossene Anrufschrakenanlagen sind nicht aufwerfbar.

5.2.3. **Elektrische Halbschrakenanlagen**

5.2.3.1. Elektrische Halbschrakenanlagen sind zug- und/oder handbediente Anlagen. Die Schranken sperren in Fahrtrichtung jeweils die rechte Seite der Straße.

5.2.3.2. Elektrische Halbschrakenanlagen sind mit elektrischen bzw. hydraulischen Antrieben und rotem Blinklicht auszurüsten. Sie sind in Grundstellung geöffnet.

5.2.3.3. Elektrische Halbschrakenanlagen sind mit einer Ortsüberwachung für das Triebfahrzeugpersonal und mit einer, in der nächstgelegenen Signalbedienungsstelle untergebrachten Fernüberwachung auszurüsten. Die Fernüberwachung kann auch in einer ständig besetzten Betriebsstelle untergebracht werden.

5.2.3.4. Die Ortsüberwachung kann durch Signal So 16 oder durch den Bahnübergang deckende Haupt- oder Rangierfahrtsignale (Ra 12) des Signalbuches erfolgen.

5.2.4. **Mechanische Halbschrakenanlagen**

5.2.4.1. Mechanische Halbschrakenanlagen sind wärterbediente Anlagen. Die Schranken sperren in Fahrtrichtung jeweils die rechte Seite der Straße.

5.2.4.2. Mechanische Halbschrakenanlagen sind mit mechanischen Schranken- antrieben und rotem Blinklicht für die Straßenverkehrsteilnehmer auszurüsten. Wird die mögliche Stellentfernung (mechanische Drahtzugleitung) überschritten und liegt eine hohe Belastung des Wärters vor, sind elektrische Windenantriebe vorzusehen.

5.2.4.3. Mechanische Halbschrakenanlagen sind in Grundstellung geöffnet.

5.2.4.4. Mechanische Halbschrakenanlagen können zu deckenden Haupt- oder Rangierfahrtsignalen (Ra 12) in Abhängigkeit gebracht werden.

5.2.5. **Haltlichtanlagen**

5.2.5.1. Haltlichtanlagen sind zug- und/oder handbediente Anlagen. Sie sperren mit rotem Blinklicht die höhengleiche Kreuzung für die Straßenverkehrsteilnehmer.

5.2.5.2. Haltlichtanlagen sind mit einer Orts- und Fernüberwachung auszurüsten. Dabei gelten die Abschnitte 5.2.3.3. und 5.2.3.4. sinngemäß.

5.2.5.3. Haltlichtanlagen sind nur an eingleisigen und solchen zweigleisigen höhengleichen Kreuzungen zulässig, die nicht gleichzeitig von mehreren Schienenfahrzeugen befahren werden können.

5.2.6. **Warnanlagen**

Warnanlagen sind auf der Basis von BMSR-Bauelementen aufgebaute vereinfachte Haltlichtanlagen. Sie können entsprechend den von der Staatlichen

Bahnaufsicht des Ministeriums für Verkehrswesen genehmigten Grundschaltungen errichtet werden. Warnanlagen sind mit einer Ortsüberwachung auszurüsten.

5.3. Einsatzbedingungen der Wegübergangssicherungsanlagen

- 5.3.1. Bestimmend für die Festlegung der anzuwendenden Sicherungsanlage ist die Verkehrsbelegung unter Beachtung der örtlichen Besonderheiten. Die maßgebende Verkehrsbelegung setzt sich zusammen aus der Summe der die höhengleiche Kreuzung passierenden Zug- und Rangierfahrten sowie der Anzahl der Straßenfahrzeuge der Fahrtrichtung mit der größten Belegung in der Stunde des stärksten Verkehrs. Bei der Ermittlung der Verkehrsbelegung ist der zu erwartende Zuwachs des Schienen- und Straßenverkehrs in der Perspektive zu berücksichtigen. Für die Zählung ist die Jahreszeit des stärksten Straßenverkehrs an 4 aufeinanderfolgenden Tagen unter Berücksichtigung örtlicher Besonderheiten (z. B. Ausflugverkehr) in der Zeit von 5.00 bis 23.00 Uhr zu wählen. Zur Zählung des Schienen- und Straßenverkehrs sind die Zählblätter nach Anlage 1 zu verwenden. Die Art der anzuwendenden Sicherungsanlagen ist aus der Anlage 2 ersichtlich.
- 5.3.2. Unabhängig von der Verkehrsbelegung können Haltlichtanlagen zur Anwendung kommen, wenn
- die Einschaltung von Hand erfolgt,
 - das gleichzeitige Befahren mehrgleisiger höhengleicher Kreuzungen durch zwei oder mehrere Rangierabteilungen ausgeschlossen wird,
 - die zulässige Rangiergeschwindigkeit 20 km/h hierbei nicht überschreitet.
- 5.3.3. Bei Kreuzungen mit mehr als 400 Fußgängern und 2 Zufahrten bzw. 8 Rangierminuten in der Stunde des stärksten Verkehrs und im Zugangsbereich von Schulen, Kindergärten und dergleichen sind Vollschranksanlagen vorzusehen.
- 5.3.4. Von der Staatlichen Bahnaufsicht und von den örtlichen Staatsorganen können abweichend von den anzuwendenden Sicherungsanlagen andere Forderungen gestellt werden.
- 5.3.5. Für die Sicherung höhengleicher Kreuzungen in Anschlußbahnen, bei denen die Straßen, Wege oder Plätze nur der nichtöffentlichen oder betrieblich öffentlichen Nutzung dienen, können Warnanlagen gemäß Abschn. 5.2.6. eingesetzt werden. Die erfolgte Sicherung der höhengleichen Kreuzung ist durch weißes Blink- bzw. Standlicht der Kontrolllampe an der Schalteinrichtung anzuzeigen. In Grundstellung der Anlage ist die Kontrolllampe erloschen.
- 5.3.6. Bei handeingeschalteten Halbschranks- und Haltlichtanlagen kann das Signal So 16a durch eine Kontrolllampe an der Schalteinrichtung ersetzt werden, wenn die Einschaltung durch das Rangierpersonal erfolgt. Die Sicherung ist durch weißes Standlicht dieser Kontrolllampe anzuzeigen. Erfolgt die Einschaltung durch ortsgebundenes Personal (z. B. Pförtner) ist das Signal So 16 oder die Abhängigkeit zu den die Kreuzung deckenden Haupt- oder Rangierfahrtsignalen erforderlich.
- 5.3.7. Handein- und -ausgeschaltete Halbschranks- und Haltlichtanlagen ohne Gleisschaltmittel dürfen ohne Fernüberwachung betrieben werden. Die an der Schalteinrichtung angebrachte Kontrolllampe muß in diesem Fall die Grundstellung der Anlage durch weißes Blinklicht anzeigen.
- 5.4. Anstrich der Schrankenbäume
- Die Schrankenbäume sind von der Spitze her beginnend auf einer Länge

von 400 mm weiß, dann anschließend rot-weiß auf je 800 mm Länge, gemessen von der Oberseite des Schrankenbaumes, mit einem Anstrich zu versehen.

5.5. Prüfung und Instandhaltung der Wegübergangssicherungsanlagen

Für Prüfungen und Arbeiten an Wegübergangssicherungsanlagen sind die Allgemeinen Vorschriften für Sicherungsanlagen (Sich V) (Dienstvorschrift 471 der Deutschen Reichsbahn) und die Dienstvorschrift für den Schrankenwärterdienst (Schravo/Dienstvorschrift 456 der Deutschen Reichsbahn) sinngemäß anzuwenden. Außerdem sind die vom Gerätehersteller vorgeschriebenen Fristprüfungen und Fristwartungsarbeiten einzuhalten. Bei Prüfungen und Arbeiten an elektrifizierten Strecken muß außerdem die Dienstvorschrift für den Dienst auf Strecken mit elektrischer Zugförderung (Einquaswechselstrom) — DV EB — (Dienstvorschrift 462 der Deutschen Reichsbahn) beachtet werden.

5.5.1. Zur jährlichen Prüfung der Wegübergangssicherungsanlagen, die vom Anschließer unter Beteiligung einer Fachkraft für Sicherungsanlagen durchzuführen ist, gehören

- die Sichtprüfung,
- die Funktionsprüfung,
- die sicherungstechnische Prüfung der Schalteinrichtung und Kabelanschlüsse sowie der elektrischen Werte,
- die Kontrolle des Batteriezustandes,
- die Kontrolle der Einträge im Arbeitsbuch und Störungsblock,
- die Kontrolle der Erdschluffreiheit der gesamten elektrotechnischen Schaltanlage, außer isolierten Schienen.

Die Prüfungen beinhalten insbesondere folgende Hauptpunkte:

5.5.1.1. Funktionsprüfung

Die Funktionsprüfung bezieht sich auf

- ordnungsgemäße Bedienbarkeit der Wegübergangssicherungsanlage,
- Kontrolle der richtigen Lage bzw. Stellung der Schrankenbäume,
- Prüfung der Anzeigen der Fernüberwachung,
- Kontrolle der ordnungsgemäßen Funktion der Verständigungsmittel und Läuteeinrichtungen,
- Wirksamkeit des Notschalters,
- Beobachtung der Anlage während einer Zug- bzw. Rangierfahrt in jeder Richtung.

5.5.1.2. Sicherungstechnische Prüfung der Schalteinrichtungen und Kabelanschlüsse sowie der elektrischen Werte umfaßt das

- Messen der einstellbaren Strom- und Spannungswerte und der Verzögerungszeiten,
- Herausnehmen der Stromzeigelampen aus dem Bedienungspult und prüfen, ob die zugeordneten Glühlampen der Blinklichtsignale weiterbrennen,
- Verhalten der elektrischen Wegübergangssicherungsanlagen bei Netz- und Batterieausfall,
- prüfen der Gleisschaltmittel und Gleisstromkreise entsprechend den zugehörigen Einstellvorschriften.

- 5.5.2. Das Ergebnis der jährlichen Prüfungen ist in die von den Anschließern zu führenden Prüfungsunterlagen einzutragen.
- 5.5.3. Arbeiten an Wegübergangssicherungsanlagen sind in die Unterlagen nach Abschn. 5.5. einzutragen.
- 5.5.4. Zur Instandhaltung gehören u. a.
- gründliche Kontrolle der gesamten Sicherungsanlagen,
 - Beseitigung von Mängeln und Schäden,
 - Überprüfung der Funktion der Gleisschaltmittel nach den Festlegungen der Einstell- und Prüfvorschriften des Herstellers,
 - nachziehen sämtlicher Befestigungs- und Klemmschrauben,
 - reinigen, ölen und fetten der Anlagenteile,
 - Überprüfung der Batteriespannung, des Ladestromes, der Säuredichte und des Säurestandes, wobei die Bestimmungen über Batteriepflege zu beachten sind,
 - Auswechslung der Glühlampen aus den Blinklichtsignalen, den Signalen So 16 und den Überwachungseinrichtungen in jährlichen Zeitabständen,
 - Durchführung des Brückenabgleiches,
 - Beseitigung von Erdschlüssen nicht betriebsmäßig geerdeter Anlagenteile.
- 5.5.5. Anschließer, die nicht über sicherungstechnisch ausgebildetes Personal verfügen und diese Anlagen nicht instandhalten können, haben für diese Anlagen Wartungs- und Pflegeverträge abzuschließen.

Zählblatt Nr. . . .
zur Ermittlung des Straßen- und Schienenverkehrs

Schiengleicher Bahnübergang der Anschlußbahn

.....

.....

und der Straße Nr.

zwischen und

(A)

(B)

Zulässige Geschwindigkeit auf der Anschlußbahn km/h

Anzahl der Gleise

Datum der Zählung Name des Zählers

Uhrzeit	Anzahl der Zugfahrten (4 Rangierminuten = 1 Zugfahrt)	Anzahl der den Übergang kreuzenden Straßenverkehrsteilnehmer		Auswertung der Zählung		Bemerkungen	
		Kraftfahrz. einschl. Krafträder Mopeds Fuhrwerke A-B B-A	Fußgänger einschl. Radfahrer	max. Kfz Spalte 3 Richtung			max. Zahl Zugfahrten
				A-B	B-A		
1	2	3	4	5	6	7	
5— 6							
6— 7							
7— 8							
8— 9							
9—10							
10—11							
11—12							
12—13							
13—14							
14—15							
15—16							
16—17							
17—18							
18—19							
19- 20							
20—21							
21—22							
22—23							

Bahnübergangssicherungsanlagen

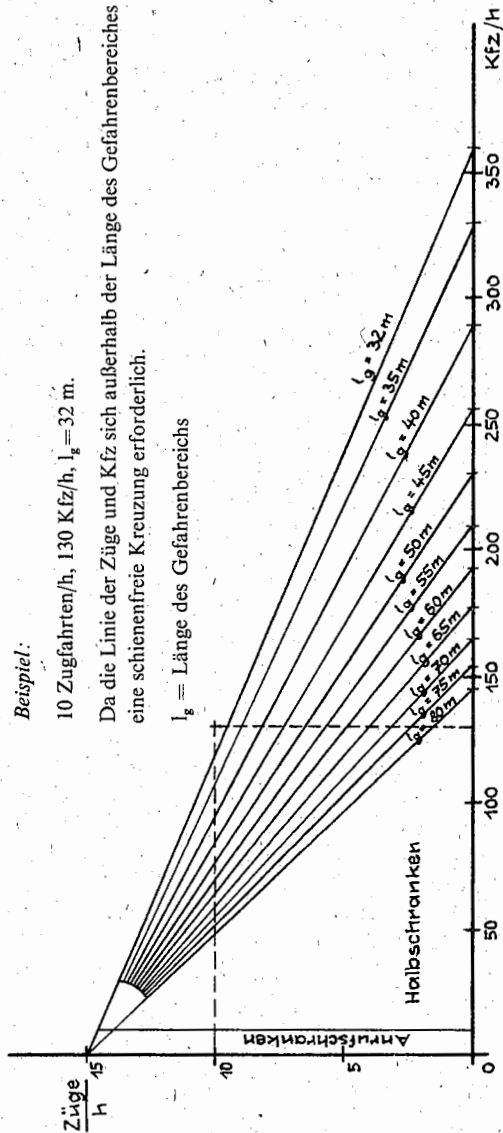
1. Für Anschlussbahnen mit mehr als 60 km/h

Beispiel:

10 Zugfahrten/h, 130 Kfz/h, $l_g = 32$ m.

Da die Linie der Züge und Kfz sich außerhalb der Länge des Gefahrenbereiches schneiden, ist eine schienenfreie Kreuzung erforderlich.

$l_g =$ Länge des Gefahrenbereichs

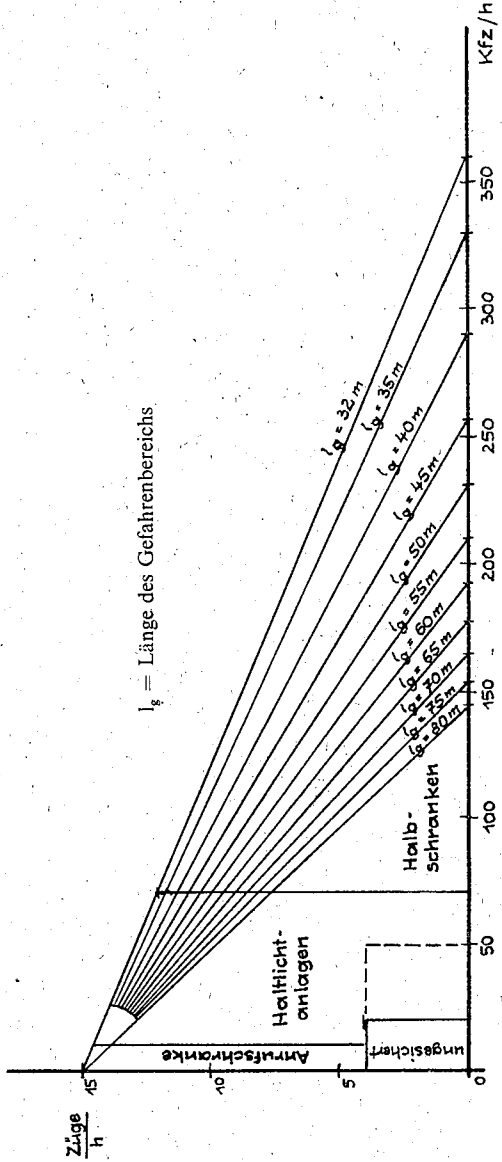


2. Für Anschlussbahnen bis 60 km/h

Beispiel:

16' Rangierzeit/h = 4 Züge, 50 Kfz/h, $l_g = 70$ m.

Da die Linie der Züge und Kfz sich innerhalb der l_g -Linie schneiden und im Bereich der Haltlichtanlagen liegt, sind Haltlichtanlagen einzubauen.



Bestimmungen für den Bau von Seilrangieranlagen

1. Allgemeine Bestimmungen

- 1.1. An jeder Seilrangieranlage müssen Einrichtungen vorhanden sein, die ein unbefugtes Bedienen verhindern.
- 1.2. An jeder Seilwinde muß an sichtbarer Stelle ein Fabrikschild mit dem Namen des Herstellers, dem Baujahr, der Fabriknummer und der Nennzugkraft angebracht sein.
- 1.3. Seilrangieranlagen, bei denen die Seilkraft am Radreifen des zu bewegenden Wagens eingeleitet wird, sind so auszulegen, daß die Räder nicht angehoben werden.
- 1.4. Die Seilwinden müssen mit einer Bremse versehen sein, die ein Nachlaufen der Trommel verhindert. Neuanlagen sind mit einer selbsttätigen Bremse auszurüsten.
- 1.5. Dem Antrag auf Genehmigung der Bau- und Betriebsart sind Unterlagen beizufügen, aus denen die für alle vorkommenden Betriebsfälle auftretenden maximalen Kräfte entnommen werden können.

2. Steuerstellen und Seilführung

- 2.1. An der Hauptsteuerstelle der Anlage ist die entsprechende Bedienungsanweisung auszuhängen. Die zulässige Anhängemasse und das Datum der nächsten Revision sind sichtbar und dauerhaft anzuschreiben.
- 2.2. Von den Steuerstellen müssen die Gleise, auf denen Wagen mit Seilrangieranlagen bewegt werden, zu übersehen sein. Ist dies nach den örtlichen Verhältnissen nicht möglich, sind besondere Sicherungsmaßnahmen zu treffen.
- 2.3. Befinden sich Steuerstellen außerhalb eines Gebäudes und im Bereich des Zugseiles, ist für den Bediener der Anlage ein besonderer Schutz herzustellen.
- 2.4. Bei Anlagen mit mehreren Steuerstellen muß sich die Betätigungsmöglichkeit gegenseitig ausschließen.
- 2.5. Seilrangieranlagen mit Fernsteuerung sind an den Steuerstellen mit Gefahrenschaltern auszurüsten, um bei Gefahr die Anlage sofort stillsetzen zu können. Standorte zusätzlicher Gefahrenschalter sind unter Berücksichtigung der örtlichen Verhältnisse festzulegen. Der durch eine Gefahrenabschaltung eingetretene Betriebszustand darf erst wieder aufgehoben werden, wenn die Ursache für die Gefahrenabschaltung entfallen ist.
- 2.6. Die Seilführung darf nicht höher als 500 mm über Schienenoberkante liegen.
- 2.7. Die Standorte der Seilrollen sind unter Beachtung der Anweisung Nr. 3 zur BOA — Lichtraumgrenzungen — festzulegen. Der Abstand des Zugseiles von Gleismitte darf dabei 2 000 mm nicht überschreiten.

2.8. Bei Gleisbogen ist die Seilführung in der Regel in den Innenbogen zu legen.

3. Kräfte, Fundamente und Verankerungen

3.1. Seilrangieranlagen müssen so gebaut sein, daß die zulässigen Kräfte beim Anfahren; in der Bewegung und beim Bremsen nicht, auch nicht kurzzeitig, überschritten werden. Entsprechende Zugkraftbegrenzungen sind einzubauen.

3.2. Der Hersteller der Seilrangieranlage hat die in der Konstruktion auftretenden und nach außen wirksam werdenden Kräfte für den baulichen Teil der Anlage bekanntzugeben. Die Fundamente müssen diesen Kräften, bezogen auf die örtlichen Baugrundverhältnisse, entsprechen. Die Standsicherheit der Fundamente ist nachzuweisen.

3.3. Ankerschrauben dürfen nur auf Zug beansprucht werden. Schubkräfte müssen von besonderen Konstruktionsgliedern aufgenommen werden.

3.4. Ortsveränderliche Seilwinden sind in ihrer Arbeitsstellung mit den Fundamenten kraftschlüssig zu verriegeln. Die Festigkeit der Verriegelung ist nachzuweisen.

4. Zugseile

4.1. Das Zugseil ist nach dem staatlichen Standard „Fördertechnik; Seiltriebe“ (TGL 34022) zu wählen.

4.2. Jegliches Knoten von Seilen ist verboten.

4.3. Das Ende des Zugseiles ist zum Einhängen in die Seilöse, in den Seilhaken oder in den Zughaken der Wagen mit einem ausreichend bemessenen Haken oder Ring zu versehen. Die Nennzugkraft muß eingepägt sein. Die Verwendung von Hebezeuglasthaken ist nicht zulässig.

4.4. Für Zuggeschirre, bestehend aus Zughaken und Druckfeder einschließlich Gehäuse, muß ein Festigkeitsnachweis vorliegen. Die Nennzugkraft muß am Gehäuse eingepägt sein.

4.5. Am Haken des Zugseiles darf nicht geschweißt werden.

4.6. Für die Befestigung von Haken, Ringen oder Zuggeschirren am Zugseil sind standardisierte Keilseilschlösser, Kauschenspleißen, Prefßverbindungen, Vergießungen oder Drahtseilklemmen zugelassen. Bei Verwendung von Drahtseilklemmen müssen mindestens 5 Klemmen angebracht werden.

4.7. Neue, nicht reversible Seilwinden mit einer Trommelbreite über 200 mm müssen mit einer selbsttätig arbeitenden Seilführungseinrichtung versehen sein. Für den Abstand der ersten Seilrolle von der Seiltrommel gelten die Festlegungen des Herstellers.

5. Federung

5.1. In den Kraftfluß von Seilrangieranlagen ist eine Federung einzuschalten, die das Ansteigen der Kräfte im Seil beim Anfahren und beim Bremsen wirksam verringert.

5.2. Bei Verwendung von Federn sind nur Druckfedern zulässig.

5.3. Ist die kürzeste freie Länge des Seiles > 100 m, kann auf eine zusätzliche Federung verzichtet werden.

6. Zusätzliche Bestimmungen für Seilrangieranlagen mit reversiblen oder mit endlos umlaufendem Seil

6.1. Der Arbeitsbereich von Seilrangieranlagen mit reversiblen bzw. endlos umlaufendem Seil ist durch Streckenendschalter zu begrenzen. Wird der Streck-

kenendschalter betriebsmäßig zum Ausschalten benutzt, muß ein zweiter Streckenendschalter als Gefahrenschalter wirksam sein.

- 6.2. Seilrangieranlagen mit reversiblen oder endlos umlaufendem Seil müssen mit einer akustischen Warnanlage ausgerüstet sein, die vor jedem Ingangsetzen der Anlage zu bedienen ist. Bei neuen Anlagen muß die Warnanlage in Abhängigkeit vom Maschinenantrieb gesteuert werden. Wenn die akustische Warnanlage nicht zwangsläufig während der gesamten Einschalt-dauer der Seilrangieranlage wirksam ist, muß sie sich auch unabhängig vom Maschinenantrieb von Hand betätigen lassen. Sind mehrere Seilrangier-anlagen mit reversiblen Seil in benachbarten Gleisen angeordnet, so muß für jede Seilrangieranlage bzw. für jedes Gleis eine akustische und außer-dem eine optische Warnanlage vorhanden sein. Beide Warnanlagen müssen in Abhängigkeit vom Maschinenantrieb gesteuert werden.
7. **Zusätzliche Bestimmungen für Handseilwinden und für ersatzweisen Hand-betrieb von Seilwinden mit Kraftantrieb**
- 7.1. Eine Federung zwischen Seil und Haken oder Ring sowie eine Seilführungs-einrichtung ist bei Handseilwinden nicht erforderlich.
- 7.2. Die Handkurbel ist gegen Rückschlagen und Abgleiten zu sichern. Sie darf sich beim Entspannen des Seiles nicht mitdrehen.
- 7.3. Hand- und Kraftantrieb der Seilwinden müssen sich gegenseitig zwangs-läufig ausschließen.

**Bestimmungen
für die Instandhaltung
maschinentechnischer und elektrotechnischer Anlagen**

1. Für die regelmäßigen Revisionen der maschinentechnischen und elektrotechnischen Anlagen ist der Anschließer verantwortlich. Er hat auf der Grundlage des § 39 dieser Anordnung die Zeitabstände für die Revisionen der einzelnen Anlagen schriftlich festzulegen und in die technische Akte aufzunehmen.
2. Zur Gewährleistung der Betriebssicherheit hat der Anschließer die maschinentechnischen und elektrotechnischen Anlagen zwischen den Revisionen planmäßig vorbeugend instandzuhalten. Entsprechende Maßnahmen der Kontrolle und Pflege sind vom Anschließer festzulegen.
3. Die Revisionen der maschinentechnischen und elektrotechnischen Anlagen haben sich auf alle Teile zu erstrecken, deren Zustand die Betriebssicherheit beeinflussen kann. Die Anlagen sind dabei soweit zu zerlegen, wie es zur Feststellung des Zustandes notwendig ist und es die Instandsetzung erfordert.
4. Die Revisionen der maschinentechnischen und elektrotechnischen Anlagen sind, außer bei überwachungspflichtigen Anlagen, von Fachkräften des Anschließers oder von Fachkräften eines Betriebes für die Instandhaltung dieser Anlagen durchzuführen.
5. Nach den Revisionen ist eine fachtechnische Abschlußprüfung durchzuführen. Die ordnungsgemäße Durchführung ist zu bescheinigen. Die Abschlußprüfung ist, außer bei überwachungspflichtigen Anlagen, von einem leitenden Mitarbeiter des Anschließers oder des Betriebes vorzunehmen, der die Revision durchgeführt hat.
6. Für jede maschinentechnische und elektrotechnische Anlage ist eine technische Akte zu führen, in der die vom Hersteller übergebenen Unterlagen und Bescheinigungen, die Bescheinigungen über die bahnaufsichtlichen Prüfungen, die Genehmigung der Staatlichen Bahnaufsicht zur Inbetriebnahme der Anlage, die Festlegungen über die Zeitabstände für die Revision sowie die Nachweise über durchgeführte Instandhaltungsmaßnahmen aufzubewahren sind.

Anweisung Nr. 8 zur BOA

(zu § 41)

— Begrenzung der Fahrzeuge —

Begrenzungen der Fahrzeuge

1. **Normalspurfahrzeuge**
- 1.1. Begrenzung I der Fahrzeuge im Stillstand bei Mittelstellung im geraden Gleis
- 1.2. Begrenzung II der Fahrzeuge im Stillstand bei Mittelstellung im geraden Gleis
- 1.3. Begrenzung 1-WM der Fahrzeuge im Stillstand bei Mittelstellung im geraden Gleis
- 1.4. Begrenzung für Stromabnehmer
2. **Schmalspurfahrzeuge**
- 2.1. Begrenzung der Fahrzeuge für 1 000 mm Spurweite
- 2.2. Begrenzung der Fahrzeuge für 750 mm Spurweite

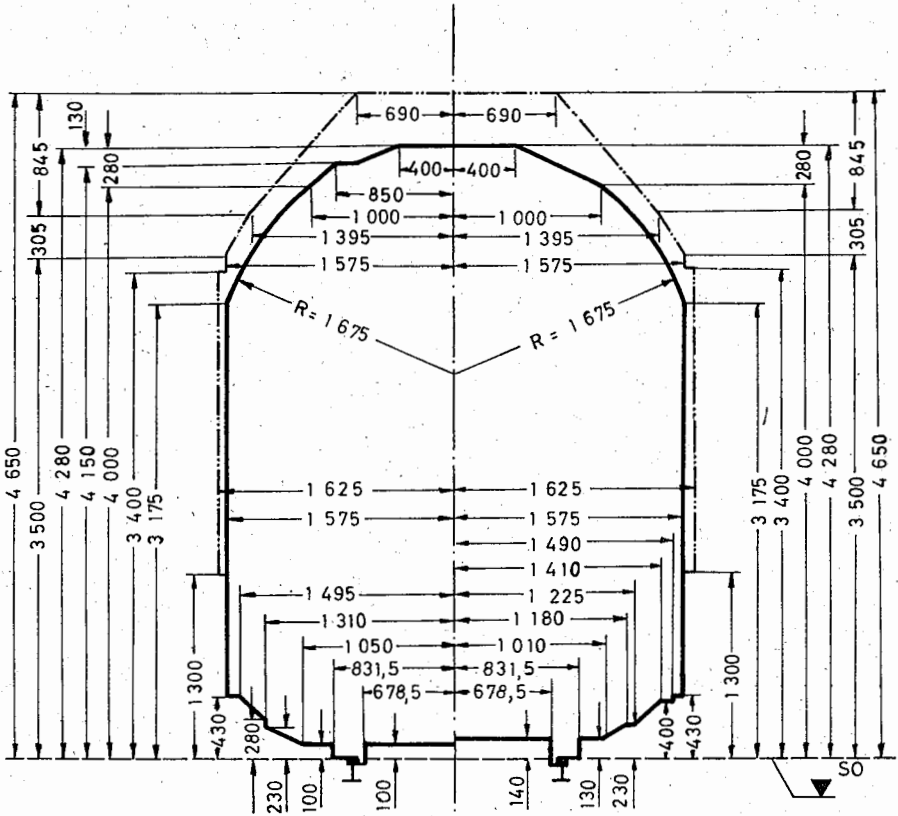
1. Normalspurfahrzeuge

1.1. Begrenzung I der Fahrzeuge im Stillstand bei Mittelstellung im geraden Gleis

Triebfahrzeuge u. Tender

Wagen

Masse in Millimetern



— Begrenzung der Fahrzeuge

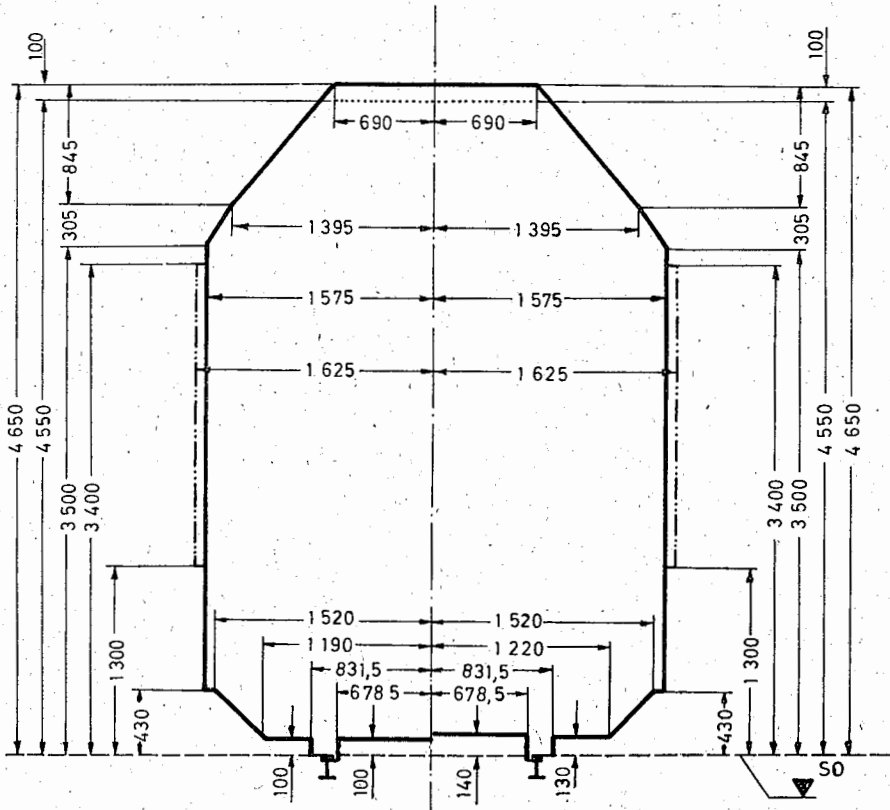
- - - - - Begrenzung für Signalscheiben, Signallaternen und Rückspiegel

1.2. Begrenzung II der Fahrzeuge im Stillstand bei Mittelstellung im geraden Gleis

Triebfahrzeuge u. Tender

Wagen

Maße in Millimetern

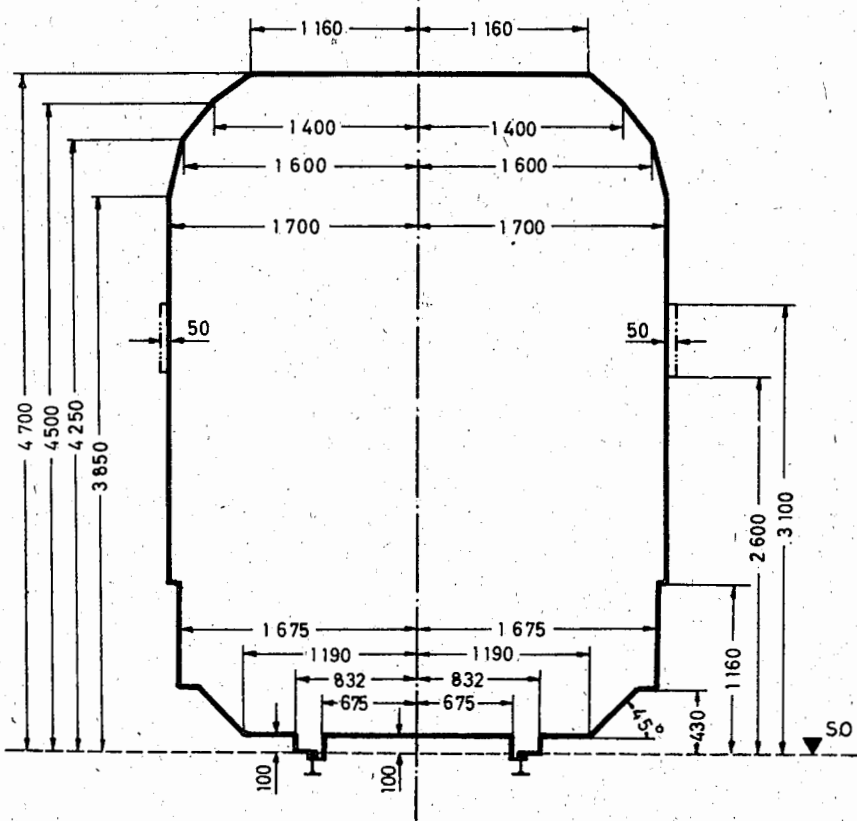


- Begrenzung der Fahrzeuge
- - - - - Begrenzung für Signalscheiben, Signallaternen und Rückspiegel
- Begrenzung der Teile aus denen Dampf ausströmt

1.3. Begrenzung 1-WM der Fahrzeuge im Stillstand bei Mittelstellung im geraden Gleis

Triebfahrzeuge, Tender u. Wagen

Maße in Millimetern

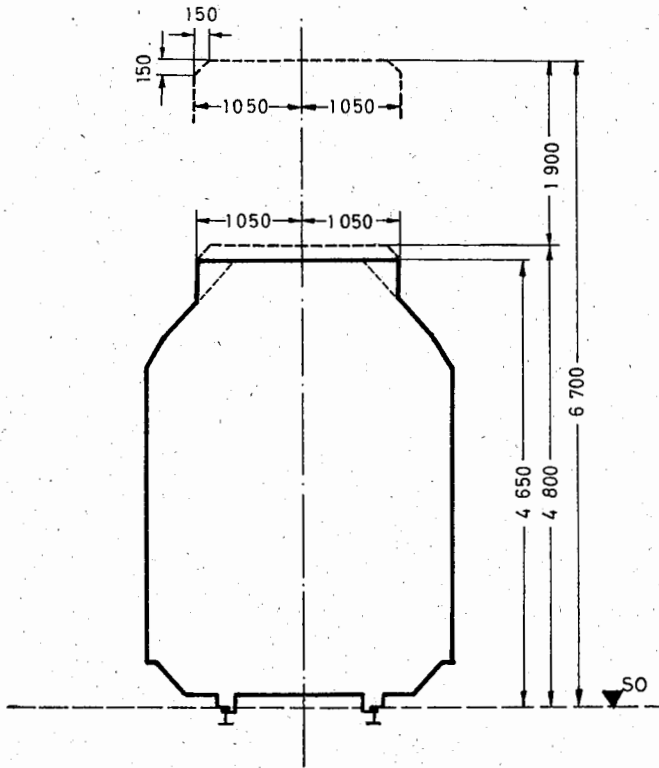


— Begrenzung der Fahrzeuge

- - - Nur für Signallaternen-Stützen

1.4. Begrenzung für Stromabnehmer

Maße in Millimetern

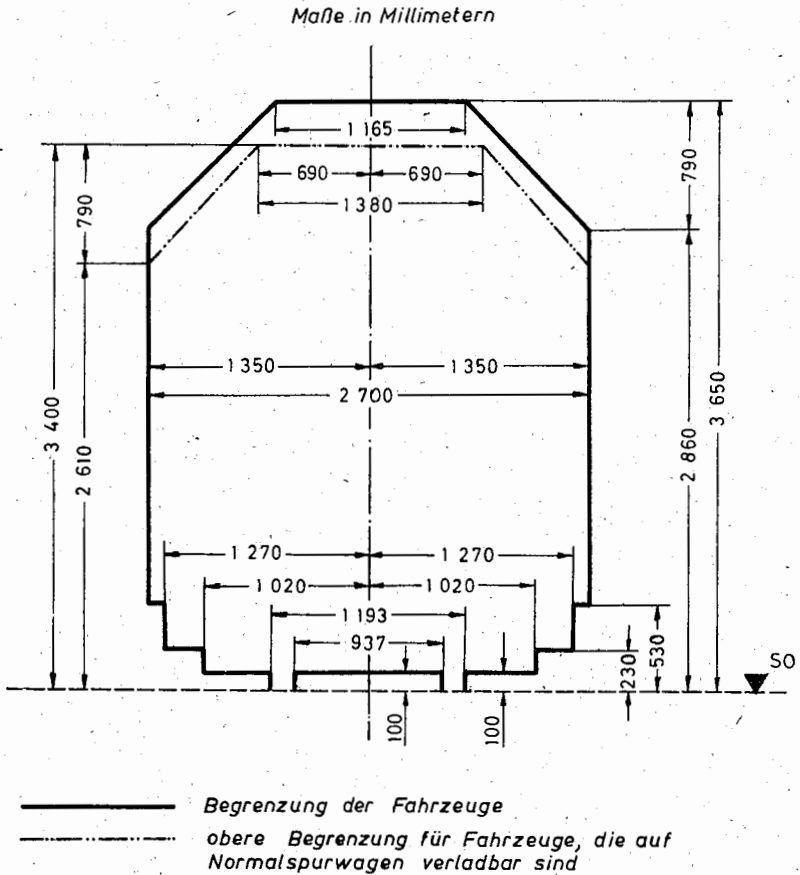


----- höchste und tiefste Arbeitsstellung der Stromabnehmer

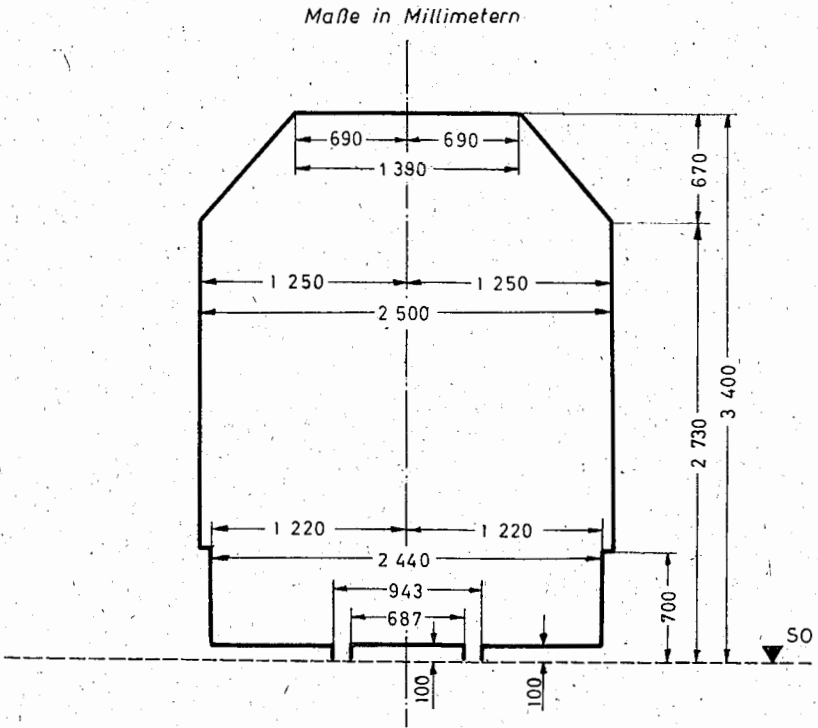
————— Begrenzung II der Fahrzeuge mit Stromabnehmer

2. Schmalspurfahrzeuge

2.1. Begrenzung der Fahrzeuge für 1 000 mm Spurweite



2.2. Begrenzung der Fahrzeuge für 750 mm Spurweite

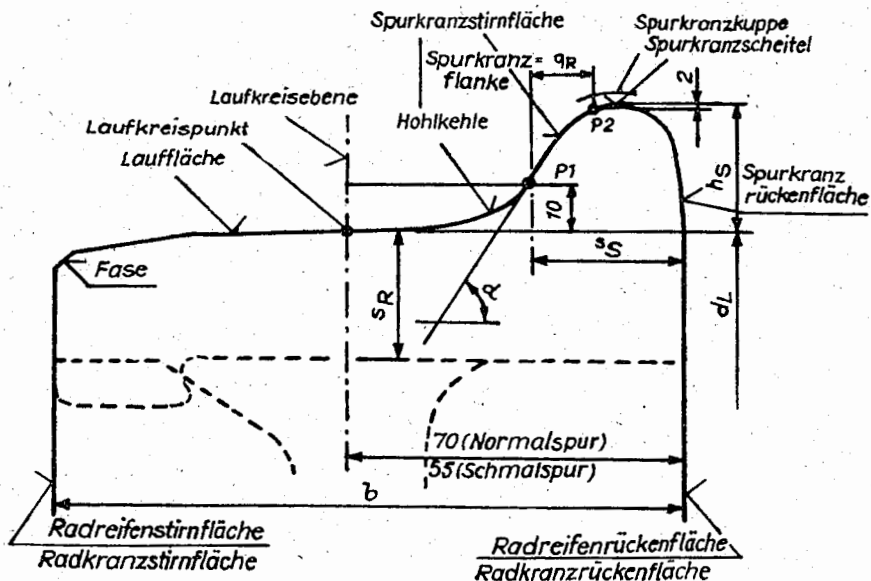


————— Begrenzung der Fahrzeuge

Radsätze

1. **Benennung der Flächen und Maße am Radprofil**
2. **Betriebsgrößen und -zustände**
 - 2.1. Betriebsgrenzgrößen der Radreifendicke s_R
 - 2.2. Betriebsgrenzgrößen der Radkranzdicke s_R
 - 2.3. Betriebsgrenzgrößen am Radprofil
 - 2.4. Betriebsgrenzgrößen der Rückenflächenabstände S_i
 - 2.5. Lose Radreifen
3. **Verschleißmessungen am Radprofil**

1. Benennung der Flächen und Maße am Radprofil



s_s	Spurkranzdicke
h_s	Spurkranzhöhe
s_r	Radreifen- bzw. Radkranzdicke
q_R	Steilheit der Spurkranzflanke
d_L	Laufkreisdurchmesser
b	Radreifen- bzw. Radkranzbreite
α	Spurkranzflankenwinkel
P1, P2	Messpunkte

2. Betriebsgrenzgrößen und -zustände

2.1. Betriebsgrenzgrößen der Radreifendicke s_R

Maße in Millimetern

Verwendungszweck	Spurweite e (Nennmaß)	Betriebsgrenzgröße der Radreifendicke s_R
Triebfahrzeuge, Triebwagen, Personenwagen	1 435	25
Güterwagen		20
Fahrzeuge bis 40 km/h und einer Achsfahr- masse	bis 6 t über 6 t	1 000 oder 750
		16 18

2.2. Betriebsgrenzgrößen der Radkranzdicken s_R

Bei gewalzten oder geschmiedeten Vollrädern aus Stahl muß die Betriebsgrenzgröße der Radkranzdicke grundsätzlich durch eine gemäß dem staatlichen Standard „Schienenfahrzeuge; Sprengtringnut, Ansatz, Grenzmaßrille für Radreifen und Vollräder“ (TGL 6082) auf der Radkranz-Stirnfläche eingedrehten Rille gekennzeichnet sein. Diese Rille muß immer voll sichtbar sein.

Ist die Grenzmaßrille nicht vorhanden, ist die Betriebsgrenzgröße für den Laufkreisdurchmesser des Vollrades gemäß TGL 6082 bzw. Vorschrift des Herstellers verbindlich, ansonsten ist die nachstehend festgelegte Betriebsgrenzgröße einzuhalten.

Maße in Millimetern

Verwendungszweck	Betriebsgrenzgröße der Radkranzdicke s_R
Triebfahrzeuge	20
Wagen	15

2.3. Betriebsgrenzgrößen am Radprofil

Maße in Millimetern

Betriebsgrenzgröße der		bei Spurweite e (Nennmaß)		
		1 435	1 000	750
Spurkranzdicke ss für den Laufkreis- durchmesser	$d_L \geq 840$	25 ¹⁾	20 ¹⁾	20 ¹⁾
	$d_L < 840$ jedoch ≥ 630	27,5	—	—
Steilheit der Spurkranz- flanke QR		$> 6,5$	—	—
		$> 5,5^2)$	—	—
Spurkranzhöhe h _s	$d_L \geq 840$	36	28	28
	$d_L < 840$ jedoch ≥ 630	32	—	—
Flachstellentiefe f (Pfeilhöhe)		1 ³⁾	1 ³⁾	1 ³⁾
Kante oder Rille auf der Lauffläche (Tiefe)		2	2	2

1) Bei Einhaltung der Summen der beiden Spurkranzdicken eines Radsatzes von mindestens 50/40/40 mm ist eine einseitige Abnutzung bis auf 20/19/19 mm zulässig.

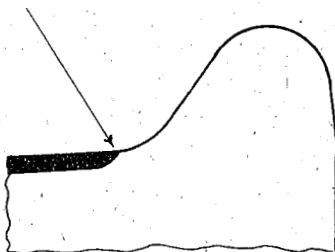
2) Für Wagen bis 20 km/h Höchstgeschwindigkeit

3) Zulässige Länge einer Flachstelle (L_f)

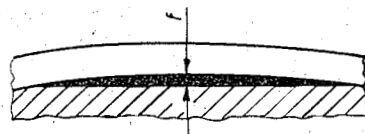
$$L_f = 2\sqrt{d_L \cdot f}$$

d_L = Laufkreisdurchmesser in mm

f = zulässige Pfeilhöhe der Flachstelle in mm



Kante auf der Lauffläche



Flachstelle auf der Lauffläche

An der Spurkranzflanke darf zwischen den Meßpunkten P1 und P2 keine Gratbildung vorhanden sein.

2.4. Betriebsgrenzgrößen der Rückenflächenabstände S_i

Der Rückenflächenabstand ist durch 4 Messungen am Radumfang in Höhe der Schienenoberkante festzustellen. Das Fahrzeug ist dazu dreimal zu verschieben. Die Differenz der Meßergebnisse darf bei Rollenlagerradsätzen nicht größer als 2 mm und bei Gleitlagerradsätzen nicht größer als 4 mm sein, wobei die nachstehend festgelegten Höchst- bzw. Mindestmaße für den Rückenflächenabstand eingehalten sein müssen.

Maße in Millimetern

Spurweite e	Rückenflächenabstand S_i
1 435	1 360 \pm 3
1 000	940 \pm 2
750	690 \pm 2

2.5. Lose Radreifen

Bei einem Rad mit aufgezoogenem Radreifen darf der Radreifen nicht lose sein.

Ein Radreifen ist lose, wenn

- der Sprengring locker ist
oder
 - ein unreiner Klang und mindestens eines der Merkmale
 - Kontrollmarkenversatz oder
 - Rostaustritt auf mehr als einem Drittel des Umfanges des Radreifens
- festgestellt werden.

Bei der erstmaligen Feststellung von Kontrollmarkenversatz (ohne daß die Fälle der beiden Kommandostriche zutreffen), gilt der Radreifen nicht als lose. Wird zum zweiten Mal Kontrollmarkenversatz festgestellt, gilt der Radreifen als lose.

3. Verschleißmessungen am Radprofil

- 3.1. Der Verschleiß am Radprofil von Radreifen bzw. von Radkränzen ist durch Messungen mit einem Meßgerät für Radprofile festzustellen.
- 3.2. Die Zeitabstände der Verschleißmessungen sind vom Anschließer so festzulegen, daß zwischenzeitlich die Betriebsgrenzmaße nicht über- oder unterschritten werden. Für Triebfahrzeuge darf die Frist von 6 Monaten nicht überschritten werden.
- 3.3. Über die Messungen und ihre Ergebnisse ist für jedes Fahrzeug ein Nachweis zu führen.
- 3.4. Bei Erreichen einer Betriebsgrenzgröße sind entsprechende Instandhaltungsmaßnahmen durchzuführen.

**Zug- und Stoßeinrichtungen
an Fahrzeugen**

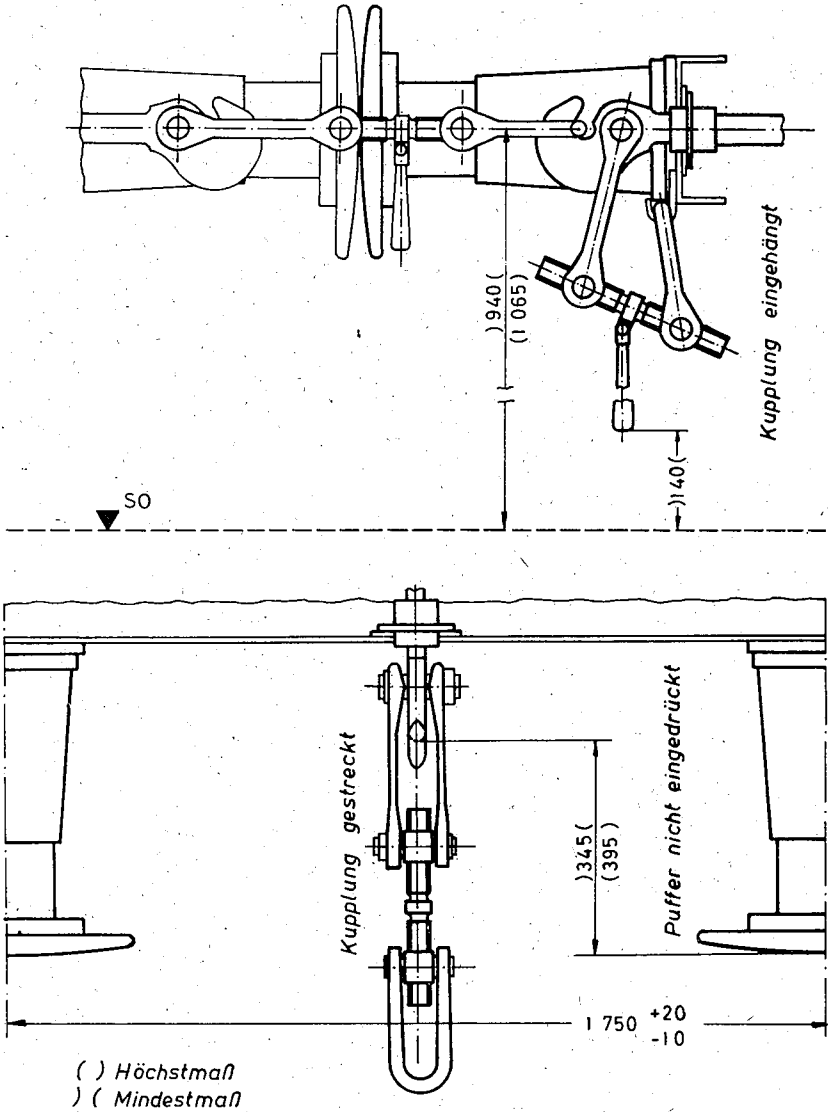
1. **Normalspurfahrzeuge**
Zug- und Stoßeinrichtungen mit Schraubenkupplungen
2. **Schmalspurfahrzeuge**

1.

Normalspurfahrzeuge

Zug- und Stoßeinrichtungen mit Schraubenkupplungen

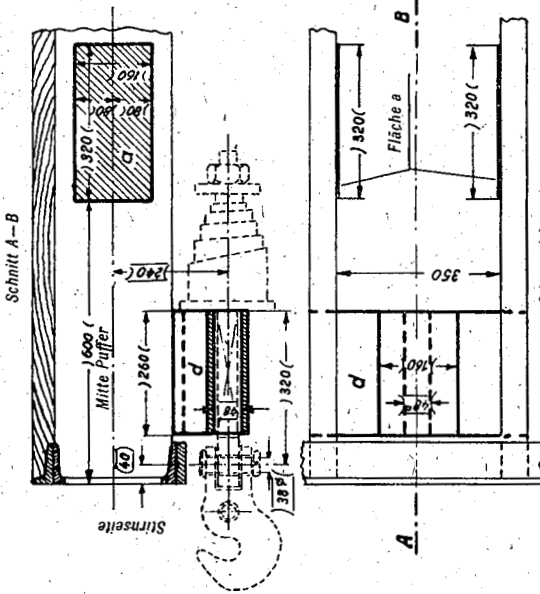
Masse in Millimetern



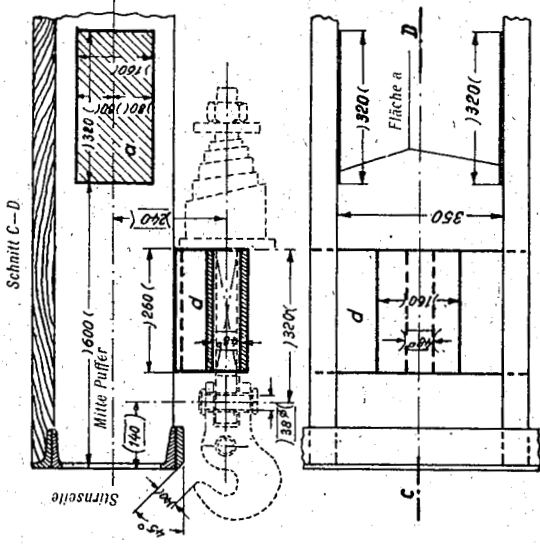
An Fahrzeugen, die für die Mittelpufferkupplung vorbereitet sind, betragen die Maße von Schienenoberkante bis Zughakenmittellinie)920(und (1045).

Schmalspurfahrzeuge

Lage des Zughakenbockes bei 550 mm Pufferlänge

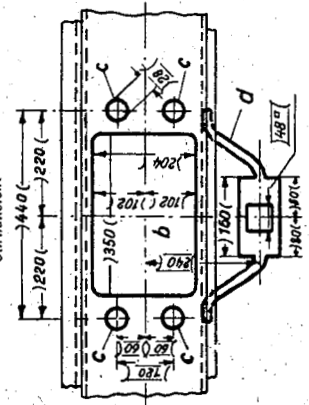


Lage des Zughakenbockes bei 450 mm Pufferlänge



- a = freizuhaltende Flächen an den Hauptträgern
- b = freizuhaltende Fläche in Kopfstückmitte
- c = Befestigungslöcher für die Puffer
- d = Zughakenbock
- φ = Durchmesser
- l = Seitenlänge des Quadrats
- l = Mindestmaß
- l = bindendes Maß = oberes Fertigungsgrenzmaß
- l = bindendes Maß = unteres Fertigungsgrenzmaß

Maße in mm



**Freie Räume und vorstehende Teile
an den Stirnseiten der Fahrzeuge**

1. Normalspurfahrzeuge

Freie Räume und vorstehende Teile an den Stirnseiten der Fahrzeuge mit Schraubenküplungen

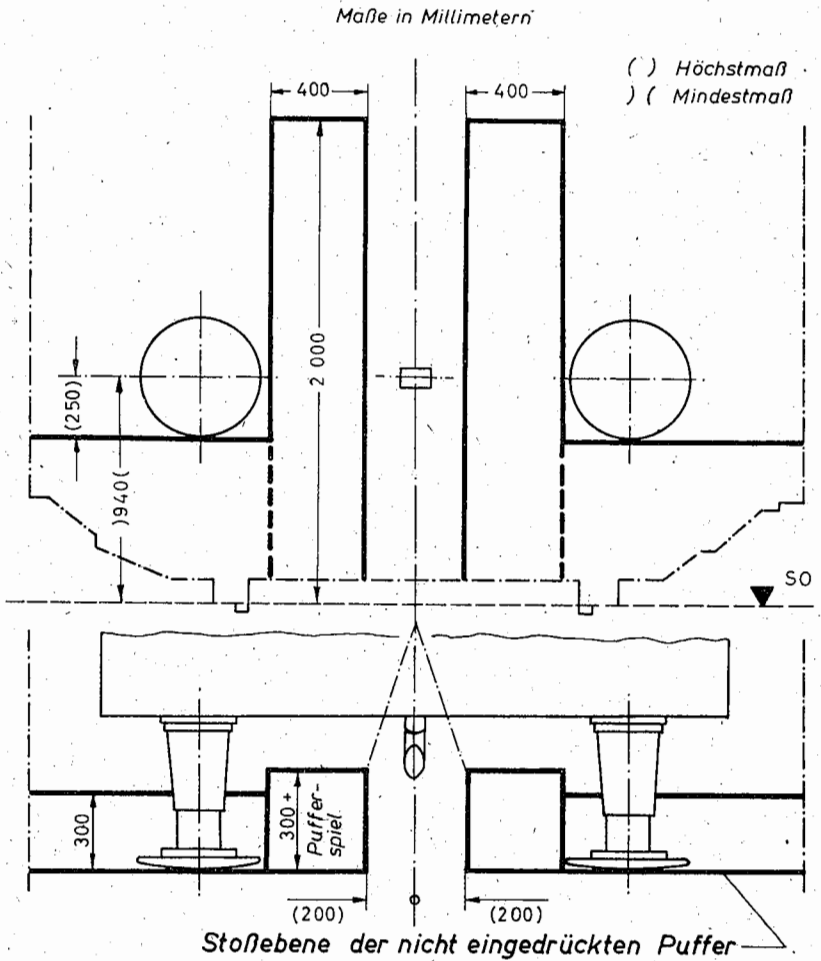
2. Schmalspurfahrzeuge

Freie Räume und vorstehende Teile an den Stirnseiten der Fahrzeuge

1.

Normalspurfahrzeuge

Freie Räume und vorstehende Teile an den Stirnseiten der Fahrzeuge mit Schraubenkupplungen

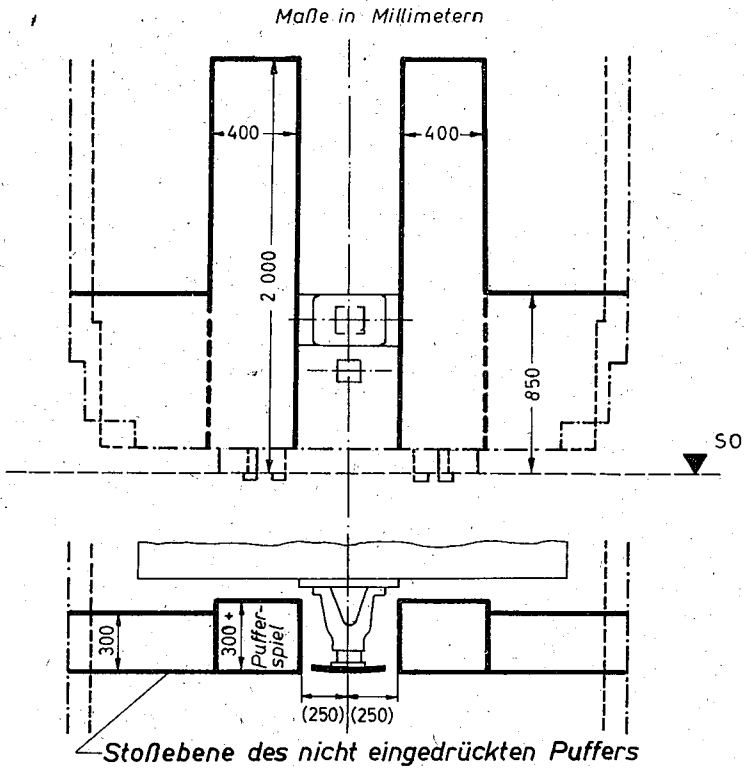


--- Begrenzung I der Fahrzeuge nach Anweisung Nr. 8 zur BOA
- Begrenzungen der Fahrzeuge-

2.

Schmalspurfahrzeuge

Freie Räume und vorstehende Teile an den Stirnseiten der Fahrzeuge



() Höchstmaß

----- Begrenzung der Fahrzeuge für 1000 mm
Spurweite und

----- Begrenzung der Fahrzeuge für 750 mm
Spurweite

nach Anweisung Nr. 6 zur BOA
- Begrenzungen der Fahrzeuge -

Bestimmungen für die Instandhaltung der Fahrzeuge

1. Allgemeines, Begriffsbestimmungen

- 1.1. Diese Anweisung enthält die grundsätzlichen Bestimmungen für die Instandhaltung der Fahrzeuge. Sie legt die technisch notwendige und wirtschaftlich zweckmäßigste Art sowie den Umfang der Fahrzeuginstandhaltung fest. Sie ist darauf gerichtet, daß die Fahrzeuge planmäßig, vorbeugend und nach einem einheitlichen System unter Sicherung der für die zuverlässige Betriebsführung notwendigen Qualität instandgehalten werden.
- 1.2. Außer den von der Staatlichen Bahnaufsicht für verbindlich erklärten Dienstvorschriften der Deutschen Reichsbahn können vom Anschließer in der Dienstordnung weitere Dienstvorschriften festgelegt werden, die für die Instandhaltung der Fahrzeuge anzuwenden sind.
- 1.3. Die Instandhaltung der Fahrzeuge gliedert sich in die
 - Pflege und Wartung,
 - Unterhaltung und
 - Erhaltung.Sie beinhaltet alle Maßnahmen und Tätigkeiten, die die Betriebssicherheit und Einsatzfähigkeit der Fahrzeuge bis zum Ablauf ihrer Nutzungsdauer sichern.
- 1.4. Bei der Festlegung der Frist zwischen den Maßnahmen der Instandhaltung ist von folgenden Kriterien auszugehen:
 - Anstrengungsgrad der Fahrzeuge,
 - Einsatzbedingungen,
 - Verschleißgeschwindigkeit der sich bewegenden Teile.Maßgebend für den zeitlichen Abstand der Instandhaltungsmaßnahmen ist der die Betriebssicherheit und Einsatzfähigkeit am stärksten beeinflussende Faktor.
- 1.5. Die Fristen der Erhaltung der Fahrzeuge sind mit den Instandhaltungsstellen abzustimmen und für Triebfahrzeuge der Staatlichen Bahnaufsicht bekanntzugeben.
- 1.6. Die Austauschbarkeit der Baugruppen und Teile ist zu gewährleisten und das Tauschteilverfahren vorrangig anzuwenden. Der Bestand an Ersatz- und Tauschteilen ist unter Beachtung der Kooperationsbeziehungen so zu halten, daß eine reibungslose und ökonomische Instandhaltung gewährleistet ist.
- 1.7. Für die Instandhaltung besonderer Bauarten von Fahrzeugen werden von der Staatlichen Bahnaufsicht nach Bedarf ergänzende Bestimmungen erlassen.

2. **Besondere Bestimmungen für die Instandhaltung der Triebfahrzeuge**
- 2.1. **Allgemeines**
- Die zeitlichen Festlegungen zwischen zwei planmäßigen Außerbetriebsetzungen zum Zwecke der Instandhaltung erfolgt bei
- Dieseltriebfahrzeugen nach Motorlaufstunden,
 - Elektrotriebfahrzeugen nach Einsatzstunden,
 - Dampf- und Dampfspeicherlokomotiven nach Kalendertagen.
- 2.2. **Pflege und Wartung der Triebfahrzeuge**
- 2.2.1. Die Pflege und Wartung der Triebfahrzeuge hat auf der Grundlage der vom Hersteller aufzustellenden und vom Anschließer zu modifizierenden Pflege- und Wartungspläne zu erfolgen.
- 2.2.2. Der betriebssichere Zustand der Bremsenrichtung des Triebfahrzeuges ist entsprechend den Bestimmungen der Dienstvorschrift für den Bremsdienst, Teilheft 2, Bedienen der Bremsen im Betrieb (Dienstvorschrift 979 Th 2 der Deutschen Reichsbahn) festzustellen.
- 2.2.3. Das Triebfahrzeugpersonal hat die im Pflege- und Wartungsplan festgelegten Arbeiten ordnungsgemäß und termingerecht auszuführen. Der Triebfahrzeugführer hat dies im Kontrollbuch gemäß Anlage durch seine Unterschrift zu bestätigen. Alle festgestellten Mängel sind in das Kontrollbuch einzutragen.
- 2.2.4. Bestimmte Pflege- und Wartungsarbeiten können besonders unterwiesenem Personal verantwortlich übertragen werden.
- 2.2.5. Für die Durchführung der Pflege- und Wartungsarbeiten ist dem Triebfahrzeugpersonal entsprechend dem jeweiligen Triebfahrzeugtyp ausreichend Zeit vorzugeben und in Normen festzulegen.
- 2.2.6. Die Durchführung der Pflege- und Wartungsarbeiten ist zu überwachen.
- 2.3. **Unterhaltung der Triebfahrzeuge**
- 2.3.1. Die Unterhaltung umfaßt die periodischen Instandhaltungen mit festliegendem Arbeitsumfang, die zu einem bestimmten Zeitpunkt auszuführen sind (Planunterhaltung) sowie die Beseitigung der im Kontrollbuch eingetragenen Mängel.
- 2.3.2. Die Planunterhaltung hat auf der Grundlage entsprechender Fristenpläne zu erfolgen. Darüber hinaus ist unter Beachtung der Leistung der Triebfahrzeuge eine vorausschauende Planunterhaltung notwendig.
- 2.3.3. Die fachgerechte Ausführung der Planunterhaltung ist im „Nachweis der Fristarbeiten an Triebfahrzeugen“ nach Vordruck Nr. 1/BOA (zu beziehen bei der Staatlichen Bahnaufsicht) zu bestätigen.
- 2.3.4. Bei der Unterhaltung der Triebfahrzeuge, die noch der Garantie unterliegen, sind die Bedingungen des Herstellers zu beachten.
- 2.4. **Erhaltung der Triebfahrzeuge**
- 2.4.1. Die Erhaltung umfaßt die
- Untersuchung,
 - Teilinstandsetzung.
- 2.4.2. Für die Festlegung der Fristen der Teilinstandsetzungen ist das Abnutzungsverhalten der Baugruppen und Teile maßgebend.
- 2.4.3. Bei der zeitlichen Festlegung der Instandhaltungsmaßnahmen für die Erhaltung der Dampf- und Dampfspeicherlokomotiven ist die Untersuchung

der überwachungspflichtigen Anlagen möglichst mit der Fahrzeuguntersuchung zu verbinden.

3. Besondere Bestimmungen für die Instandhaltung der Wagen

3.1. Allgemeines

3.1.1. Die zeitliche Festlegung zwischen zwei planmäßigen Außerbetriebsetzungen zum Zwecke der Instandhaltung erfolgt nach Kalendertagen.

3.1.2. Für den zeitlichen Abstand der planmäßigen Außerbetriebsetzung ist neben der Betriebsfähigkeit der Allgemeinzustand des Wagens maßgebend.

3.2. Pflege und Wartung der Wagen

3.2.1. Entsprechend der Bauart und den Einsatzbedingungen der Wagen hat der Anschließer die notwendigen Pflege- und Wartungsarbeiten festzulegen. Die Durchführung ist zu überwachen.

3.3. Unterhaltung der Wagen

3.3.1. Der betriebssichere und einsatzfähige Zustand ist periodisch nach vom Anschließer festzulegenden Fristen im Rahmen der laufenden Instandhaltung festzustellen. Die Ursachen außergewöhnlicher Schäden sind zu ermitteln und zu beheben.

3.3.2. Die fachgerechte Ausführung sowie der Umfang der Arbeiten sind im Wagenkarteiblatt nach Vordruck Nr. 2/BOA (zu beziehen bei der Staatlichen Bahnaufsicht) nachzuweisen.

3.4. Erhaltung der Wagen

3.4.1. Die Erhaltung umfaßt die

- Untersuchung,
- Teilinstandsetzung.

3.4.2. Die Fristen eventuell erforderlich werdender Teilinstandsetzungen sind vom Anschließer festzulegen.

3.4.3. Die Untersuchungen und Teilinstandsetzungen sind im Wagenkarteiblatt nachzuweisen.

4. Besondere Bestimmungen für die Instandhaltung der Nebenfahrzeuge mit Fahrtrieb

4.1. Allgemeines

Die zeitliche Festlegung zwischen zwei planmäßigen Außerbetriebsetzungen zum Zwecke der Instandhaltung hat der Anschließer unter Beachtung der Beanspruchung des Fahrzeuges festzulegen.

4.2. Pflege und Wartung der Nebenfahrzeuge mit Fahrtrieb

Die Pflege und Wartung der Nebenfahrzeuge mit Fahrtrieb hat sinngemäß nach den Festlegungen des Abschn. 2.2. zu erfolgen.

4.3. Unterhaltung der Nebenfahrzeuge mit Fahrtrieb

4.3.1. Der betriebssichere und einsatzfähige Zustand der Nebenfahrzeuge mit Fahrtrieb ist periodisch nach festzulegenden Fristen im Rahmen der laufenden Instandhaltung festzustellen. Die Ursachen außergewöhnlicher Schäden sind zu ermitteln und zu beheben.

4.3.2. Der Umfang der bei der laufenden Instandhaltung ausgeführten Arbeiten sowie deren fachgerechte Ausführung ist im Instandhaltungsnachweis für Nebenfahrzeuge nach Vordruck Nr. 3/BOA (zu beziehen bei der Staatlichen Bahnaufsicht) nachzuweisen.

4.4. **Erhaltung der Nebenfahrzeuge mit Fahrtrieb**

4.4.1. Die Fristen der Untersuchungen und die nach Bedarf notwendigen Teilinstandsetzungen sind vom Anschließter entsprechend der Bauart und den Einsatzbedingungen festzulegen.

4.4.2. Bei der Festlegung der Untersuchungsfristen ist die Untersuchung der überwachungspflichtigen Anlagen möglichst mit der Fahrzeuguntersuchung zu verbinden.

5. **Besondere Bestimmungen für die Instandhaltung der Nebenfahrzeuge ohne Fahrtrieb**

5.1. Alle Maßnahmen der Instandhaltung sind unter Beachtung des Abschn. 1.7. vom Anschließter selbst festzulegen.

5.2. Der Umfang der bei den Instandhaltungsmaßnahmen ausgeführten Arbeiten sowie deren fachgerechte Ausführung sind im Instandhaltungsnachweis für Nebenfahrzeuge nachzuweisen.

6. **Betriebsunterlagen der Fahrzeuge**

Die Betriebsunterlagen der Fahrzeuge sind Dokumente und als solche zu behandeln. Hierzu gehören:

6.1. **Betriebsbuch**

6.1.1. Für jedes Triebfahrzeug und Nebenfahrzeug mit Fahrtrieb ist ein Betriebsbuch anzulegen.

6.1.2. Bei neuen Triebfahrzeugen und Nebenfahrzeugen mit Fahrtrieb ist die Ausfertigung eines Betriebsbuches mit dem Hersteller vertraglich zu vereinbaren.

6.1.3. Das Betriebsbuch für Triebfahrzeuge ist entsprechend der Dienstvorschrift für die Instandhaltung der Triebfahrzeuge (Dienstvorschrift 946 der Deutschen Reichsbahn) anzulegen.

6.1.4. Für Nebenfahrzeuge mit Fahrtrieb ist das Betriebsbuch in vereinfachter Form zu führen. Es muß jedoch mindestens Angaben über die wichtigsten technischen Daten, die Genehmigungs- und Abnahmeunterlagen, die Genehmigung zur Inbetriebnahme sowie die Untersuchungsbescheinigungen enthalten.

6.1.5. Für die Vollständigkeit und die Aufbewahrung des Betriebsbuches ist der Anschließter verantwortlich.

6.1.6. Alle Eintragungen in das Betriebsbuch dürfen nur von den Berechtigten der Instandhaltungsstellen vorgenommen werden.

6.1.7. Nach jeder Untersuchung bzw. Teilinstandsetzung sind Eintragungen in Form von Bescheinigungen und Vermerken über die ausgeführten Arbeiten, den Tausch wichtiger Teile und über durchgeführte Prüfungen von der Stelle vorzunehmen, die diese Arbeiten durchgeführt hat.

6.1.8. Zu den Ausbesserungsbescheinigungen gehören außerdem die für die Instandhaltung wichtigen Protokolle, Meßlisten, Atteste und Prüfbescheinigungen.

6.1.9. Überholte Unterlagen und Vermerke sind nur von den zuständigen Instandhaltungsstellen aus dem Betriebsbuch zu entfernen. Vordrucke dürfen nicht doppelt beigefügt werden.

6.1.10. Beim Wechsel von Baugruppen sind die entsprechenden Stammhefte bzw. die Instandhaltungskarten im Betriebsbuch auszutauschen.

- 6.1.11. Bei Umsetzungen ist das Betriebsbuch dem neuen Rechtsträger zu übergeben.
- 6.1.12. Bei Zuführung der Triebfahrzeuge bzw. der Nebenfahrzeuge mit Fahrtrieb zu den Erhaltungsstellen ist das Betriebsbuch mit zu übergeben.
- 6.1.13. Nach jeder Untersuchung der Triebfahrzeuge gemäß § 50 dieser Anordnung ist der Staatlichen Bahnaufsicht vom Anschließer unverzüglich das Betriebsbuch vorzulegen. Im Einzelfall kann die Staatliche Bahnaufsicht auf die Vorlage des Betriebsbuches verzichten.
- 6.2. Einsatzbogen**
- 6.2.1. Der Einsatzbogen nach Vordruck Nr. 4/BOA (zu beziehen bei der Staatlichen Bahnaufsicht) ist für Triebfahrzeuge und Nebenfahrzeuge mit Fahrtrieb zu führen.
- 6.2.2. Der Einsatzbogen ist bei Inbetriebnahme des Triebfahrzeuges oder Nebenfahrzeuges mit Fahrtrieb anzulegen und nach Ablauf des ersten Untersuchungsabschnittes abzuschließen. Für jeden weiteren Untersuchungsabschnitt ist ein neuer Einsatzbogen anzulegen.
- 6.2.3. Die Untersuchungsabschnitte sind fortlaufend zu numerieren.
- 6.2.4. Abgeschlossene Einsatzbögen sind dem Betriebsbuch beizufügen.
- 6.2.5. Bei Umsetzungen oder bei Zuführung zur Erhaltungsstelle ist der Einsatzbogen mit zu übergeben.
- 6.3. Leistungs- und Verbrauchsübersicht**
- 6.3.1. Für Triebfahrzeuge und Nebenfahrzeuge mit Fahrtrieb sind Nachweise zu führen, aus denen mindestens die für den Einsatzbogen erforderlichen Angaben entnommen werden können.
- 6.3.2. Die Werte aus der Leistungs- und Verbrauchsübersicht sind monatlich in den Einsatzbogen zu übertragen.
- 6.4. Wagenkarteiblatt**
- Im Wagenkarteiblatt sind die Untersuchungen und Teilinstandsetzungen an den Wagen einzutragen. Außerdem ist die fachgerechte Ausführung der durchgeführten Arbeiten im Rahmen der laufenden Instandsetzung hierin nachzuweisen.
- 6.5. Instandhaltungsnachweis für Nebenfahrzeuge**
- Im Instandhaltungsnachweis für Nebenfahrzeuge ist der Umfang der bei der laufenden Instandsetzung ausgeführten Arbeiten sowie deren fachgerechte Ausführung einzutragen.

Führung der Kontrollbücher

Das Kontrollbuch ist für jedes Triebfahrzeug mit der Bezeichnung „Kontrollbuch für Triebfahrzeug Nr. ...“ wie folgt anzulegen:

Linke und rechte Buchseite

Datum	Ausgeführte Pflege- und Wartungsarbeiten Festgestellte Mängel
1	2
Unterschrift (Tfz-Führer)	Bestätigung der Mängelbeseitigung Unterschrift und Datum
3	4

Bestimmungen für die Instandhaltung der Bremseinrichtungen an Fahrzeugen

1. Zu den Bremseinrichtungen der Fahrzeuge gehören:
 - Druckluftbremsen
 - Hand- bzw. Fußbremsen
 - sonstige Bremsen.
2. Für die Instandhaltung der Bremseinrichtungen gelten:
 - für Triebfahrzeuge die Dienstvorschrift für die Instandhaltung der Triebfahrzeuge, Teilheft 26, Bremsen (Dienstvorschrift 946 Th. 26 der Deutschen Reichsbahn)
 - für Wagen die Dienstvorschrift für die Instandhaltung der Wagen, Teilheft 28, Bremsen (Dienstvorschrift 934 Th. 28 der Deutschen Reichsbahn).

Für die Bremseinrichtungen von Nebenfahrzeugen, die denen der Triebfahrzeuge bzw. Wagen entsprechen, sind die vorgenannten Dienstvorschriften anzuwenden.

Für sonstige Bremseinrichtungen gelten die Vorschriften der Hersteller.
3. Die Bremseinrichtungen der Fahrzeuge sind in Abständen von
 - 24 Monaten bei Triebfahrzeugen,
 - 48 Monaten bei Nebenfahrzeugen mit Fahrtrieb,
 - 72 Monaten bei allen übrigen Fahrzeugen

einer Bremsrevision zu unterziehen, sofern für sonstige Bremsen vom Hersteller keine kürzeren Fristen vorgeschrieben sind. Mit jeder Untersuchung der Fahrzeuge ist eine Bremsrevision zu verbinden.
4. Zwischen den Bremsrevisionen sind Bremsuntersuchungen auszuführen. Die Fristen der Bremsuntersuchungen betragen
 - 6 Monate bei Triebfahrzeugen,
 - 24 Monate bei allen übrigen Fahrzeugen.
5. Die Frist für die Bremsrevision darf nach einer zusätzlichen Bremsuntersuchung einmal um 3 Monate und die Frist der Bremsuntersuchung nach einer zusätzlichen Bremsprüfung einmal um 2 Wochen verlängert werden. Die Fristen der Betriebszeit für die Bremsarmaturen dürfen bei der Verlängerung der Frist für die Bremsrevisionen überschritten werden.
6. Bei den Bremsrevisionen sind alle Bremsarmaturen gegen neue oder aufgearbeitete auszutauschen, sofern ihre mögliche Betriebszeit bis zur nächsten Bremsrevision nicht mehr gegeben ist. Die Aufarbeitung der Bremsarmaturen darf nur in den Bremsventilwerkstätten der Deutschen Reichsbahn, besonders zugelassenen Werkstätten oder vom Hersteller erfolgen.

Bei der Bremsuntersuchung ist der technische Zustand, die Funktionstüchtigkeit und die Dichtigkeit der Bremseinrichtungen zu prüfen. Schadhafte Bremsteile bzw. Bremsarmaturen sind durch neue oder aufgearbeitete zu ersetzen.

7. Für die Fristen der Betriebs- und Lagerzeiten der druckluftsteuernden Bremsbauteile, Bremsarmaturen und Bremsprüfeinrichtungen, sowie für deren Lagerung und ihren Versand sind die entsprechenden Bestimmungen der Dienstvorschrift für den Bremsdienst, Teilheft 3, Instandhaltung der Bremsen (Dienstvorschrift 979 Th.3 der Deutschen Reichsbahn) anzuwenden.
8. Die Bremsrevisionen und -untersuchungen an Druckluftbremsen sind mit einer Bremsabschlußprüfung abzuschließen.
9. Zur Durchführung von Bremsabschlußprüfungen sowie zur Verlängerung der Fristen gemäß Abschn. 5 sind berechtigt:
 - Fachkräfte der Anschließer, wenn sie von der Staatlichen Bahnaufsicht dafür besonders zugelassen sind,
 - technische Aufsichtskräfte der Deutschen Reichsbahn.
10. Bremsrevisionen und -untersuchungen an Fahrzeugen, die nur Hand- bzw. Fußbremsen haben, sowie die Instandhaltung der sonstigen Bremsen sind von Fachkräften der Anschließer auszuführen und abzunehmen.
11. Alle Instandhaltungsarbeiten an den Bremseinrichtungen der Fahrzeuge sowie Fristverlängerungen sind bei Triebfahrzeugen im „Nachweis der Fristarbeiten an Triebfahrzeugen“ nach Vordruck Nr. 1/BOA, bei den übrigen Fahrzeugen in den Betriebsunterlagen der Fahrzeuge nachzuweisen.
12. Das Datum der Bremsrevision, der letzten nachfolgenden Bremsuntersuchung, Fristverlängerungen und die ausführende Werkstatt (Kurzzeichen) ist an beiden Seiten der Fahrzeuge anzuschreiben. z. B.

Br.REV	15.05.82 BW Sd
Br.Unt.	15.11.82 VEB ETW
Fristverl. bis	22.05.83 VEB ETW

Anweisung Nr. 14 zur BOA

(zu §§ 3 und 52)

— Bedingungen für die Betriebsführung —

Bedingungen für die Betriebsführung

1. Diese Anweisung enthält die Bedingungen, die für die Betriebsführung mit Triebfahrzeugen und sonstigen Rangiermitteln erfüllt sein müssen.
2. Die Betriebsführung mit Triebfahrzeugen und sonstigen Rangiermitteln durch den Anschließer oder einen Dritten bedarf der Genehmigung durch die Staatliche Bahnaufsicht. Die „Genehmigung zur Aufnahme der Betriebsführung“ ist rechtzeitig zu beantragen. Die Erfüllung der nachstehenden Bedingungen ist dabei schriftlich zu bestätigen.
3. **Bedingungen**
 - 3.1. Für die
 - Bahnanlagen,
 - Fahrzeuge und
 - sonstigen Rangiermittel, ausgenommen Straßenkraftfahrzeuge, muß von der Staatlichen Bahnaufsicht die „Genehmigung zur Inbetriebnahme“ vorliegen.
 - 3.2. Es müssen ein Anschlußbahnleiter und seine Vertretung eingesetzt und von der Staatlichen Bahnaufsicht bestätigt sein.
 - 3.3. Für den Betriebsdienst müssen die erforderlichen Betriebseisenbahner zur Verfügung stehen. Diese müssen für ihren Dienst
 - geeignet,
 - arbeits- und verkehrsmedizinisch bzw. arbeitsmedizinisch tauglich,
 - ausgebildet,
 - geprüft und
 - örtlich eingewiesensein. Darüber sind entsprechende Nachweise zu führen.
 - 3.4. Vor Aufnahme der Betriebsführung sind die Belange der Deutschen Reichsbahn, anderer Anschließer oder Dritter im gegenseitigen Einvernehmen zu regeln und die Verantwortlichkeiten abzugrenzen.
 - 3.5. Für die Handhabung des Betriebsdienstes auf der Anschlußbahn gemäß § 52 Abs. 2 Buchst. a muß eine von der Staatlichen Bahnaufsicht bestätigte Dienstordnung vorliegen und entsprechend den Erfordernissen auf die Dienstposten bzw. an die Betriebseisenbahner verteilt sein.
 - 3.6. Der Anschlußbahnleiter muß im Besitz
 - der Verordnung über die Staatliche Bahnaufsicht (BAVO),
 - der Bau- und Betriebsordnung für Anschlußbahnen (BOA),
 - der Anordnung vom 4. Juli 1974 über die Regelung der Rechtsbeziehungen zwischen der Deutschen Reichsbahn und den Anschlußbahnen — Allgemeine Bedingungen für Anschlußbahnen (ABA) — (GBl. I Nr. 38 S. 357),

- der Verordnung vom 10. Dezember 1981 über den öffentlichen Gütertransport durch Eisenbahn, Binnenschifffahrt und Kraftverkehr - Gütertransportverordnung (GTVO) - und deren Durchführungsbestimmungen (GBl. I Nr. 2 S. 13),
- der entsprechenden Rechtsvorschriften des Gesundheits- und Arbeitsschutzes sowie des Brandschutzes,
- einer Sammlung des Mitteilungsblattes der Staatlichen Bahnaufsicht des Ministeriums für Verkehrswesen,
- der für seinen Aufgaben- und Verantwortungsbereich notwendigen weiteren Rechtsvorschriften, Dienstvorschriften des Verkehrswesens der Deutschen Demokratischen Republik und der Deutschen Reichsbahn sowie der sonstigen für die Anschlußbahn verbindlichen Regelungen und Weisungen

sein.

3.7. Die für die Organisation, Leitung, Durchführung und Überwachung erforderlichen Unterlagen für den Betriebsdienst, für die Bahnanlagen und Fahrzeuge sowie für die sonstigen Rangiermittel müssen angelegt sein.

3.8. Es müssen die für

- den Betriebsdienst,
 - den Gesundheits- und Arbeitsschutz sowie Brandschutz,
 - die Prüfung und Instandhaltung der Bahnanlagen, Fahrzeuge und sonstigen Rangiermittel
- erforderlichen Signalmittel, Rangiergeräte, sonstigen Geräte, Ausrüstungen, Werkzeuge und Materialien vorhanden und, soweit notwendig, verteilt bzw. ausgegeben sein.

Verantwortung und Aufgaben des Anschlußbahnleiters

1. Der Anschlußbahnleiter hat im Auftrage des Betriebsleiters die Aufgaben für die sichere, volkswirtschaftlich effektive und störungsfreie Betriebsführung, für die Instandhaltung der Bahnanlagen und Fahrzeuge wahrzunehmen. Diese Aufgaben sind im Funktionsplan festzulegen. Der Anschlußbahnleiter kann fachlich geeignete Mitarbeiter mit der Lösung der Aufgaben beauftragen.
2. Der Anschlußbahnleiter hat zu sichern, daß
 - 2.1. Betriebseisenbahner eingesetzt werden, die für ihre Tätigkeit die erforderliche Tauglichkeit, die eisenbahnfachliche Ausbildung und Prüfung sowie die örtliche Einweisung nachgewiesen haben,
 - 2.2. ein Verzeichnis der Betriebseisenbahner und Unterlagen geführt werden, aus denen die Tauglichkeit, Ausbildung, Prüfung und örtliche Einweisung zu ersehen sind,
 - 2.3. der Dienstunterricht nach den Bestimmungen der Anweisung Nr. 18 zur BOA — Dienstunterricht — durchgeführt wird,
 - 2.4. die Personalprüfungen nach der Anweisung Nr. 19 zur BOA — Personalprüfung — vorgenommen werden,
 - 2.5. die Dienstordnung, die betrieblichen Regelungen zum Gesundheits- und Arbeitsschutz sowie Brandschutz und die anderen für die Betriebsführung erforderlichen Unterlagen ständig den örtlichen Erfordernissen entsprechen, auf den Dienstposten vollzählig vorhanden und, soweit notwendig, an die Betriebseisenbahner ausgehändigt sind,
 - 2.6. die erforderlichen Signalmittel, Rangiergeräte, sonstigen Geräte, Ausrüstungen, Werkzeuge und Materialien vollzählig vorhanden sowie in gebrauchsfähigem und arbeitssicherem Zustand sind,
 - 2.7. Nachweise über ausgegebene Vorschriften und betriebsdienstliche Unterlagen sowie Ausrüstungsgegenstände geführt werden,
 - 2.8. die Unterlagen, Nachweise und Verzeichnisse über die Betriebsführung, die Bahnanlagen, die Fahrzeuge und über die sonstigen Rangiermittel geführt werden sowie die erforderliche Terminüberwachung erfolgt,
 - 2.9. monatlich mindestens zwei Kontrollen des Betriebsdienstes, davon eine bei Dunkelheit, durchgeführt und nachgewiesen werden,
 - 2.10. jährlich unter seiner Leitung mit Beteiligung der Sicherheits- und Brandschutzinspektoren und anderer Verantwortlicher und Fachkräfte die Betriebsführung, die Bahnanlagen, die Fahrzeuge und die sonstigen Rangiermittel sowie die Führung der dafür erforderlichen Unterlagen umfassend überprüft, die Ergebnisse in einer Niederschrift festgehalten und dem Betriebsleiter vorgelegt werden,
 - 2.11. wöchentlich eine Begehung der Anschlußbahn zur Überwachung des ord-

- nungsgemäßen Zustandes der Bahnanlagen, der Fahrzeuge und der sonstigen Rangiermittel vorgenommen wird,
- 2.12. bei Baumaßnahmen und anderen Besonderheiten im Anschlußbahnbereich die entsprechenden Regelungen für den Betriebsdienst getroffen werden und die Unterweisung der Betriebseisenbahner erfolgt,
 - 2.13. die Wartungs- und Instandhaltungsmaßnahmen für Bahnanlagen, Fahrzeuge sowie sonstige Rangiermittel festgelegt und die Termine koordiniert werden,
 - 2.14. wirksame Maßnahmen zur Verhütung von Bahnbetriebs- und Personenunfällen, von Wagenbeschädigungen, von Schäden an Bahnanlagen und Fahrzeugen sowie von Störungen getroffen werden,
 - 2.15. eingetretene Ereignisse nach der Anweisung Nr. 31 zur BOA — Ereignisse — sowie die Wagenbeschädigungen gemeldet, untersucht und ausgewertet werden,
 - 2.16. rechtzeitig die Vorbereitungen für die sichere und störungsfreie Durchführung des Betriebsdienstes im Winter und bei besonderen Witterungsbedingungen getroffen werden,
 - 2.17. die Bahnanlagen und Fahrzeuge den Erfordernissen und der Weiterentwicklung des einheitlichen sozialistischen Transportsystems angepaßt und effektiv genutzt werden sowie der Materialverbrauch gering gehalten wird,
 - 2.18. die Transport- und Be- und Entladetechnologie mit dem Produktionsprozeß abgestimmt wird, um durch Einhaltung oder Unterschreitung der Lade-fristen einen beschleunigten Wagenumlauf zu erreichen,
 - 2.19. die Transporttechnologie der Anschlußbahn mit der anderer Anschlußbahnen und mit der der Deutschen Reichsbahn koordiniert wird,
 - 2.20. eine rationelle Nutzung des Transportraumes erfolgt.
3. Der Anschlußbahnleiter hat mit den Leitern anderer Anschlußbahnen und Mitbenutzern, mit den Leitern der Dienststellen der Deutschen Reichsbahn sowie mit den zuständigen staatlichen Organen zusammenzuarbeiten.

Anleitung für das Aufstellen der Dienstordnung

1. Zweck der Dienstordnung

Die Dienstordnung (nachstehend DO genannt) ist mit ihren Festlegungen die Grundlage für Ordnung, Sicherheit und Disziplin in der Anschlußbahn. Ausgehend von den Rechtsvorschriften sind in der DO die örtlichen Besonderheiten darzustellen und die betriebsdienstlichen Regelungen festzulegen. Die DO ist ein Leitungsdokument des Anschließers und eine wichtige Arbeitsgrundlage für den Anschlußbahnleiter und die anderen Betriebseisenbahner.

2. Inhalt der Dienstordnung

2.1. In die DO sind — entsprechend der Anlage „Muster einer Dienstordnung“ — aufzunehmen:

- Ergänzungen zu den Paragraphen und den Anweisungen zur BOA auf Grund der örtlichen Verhältnisse,
- die von der Staatlichen Bahnaufsicht erteilten Zustimmungen und Genehmigungen, soweit sie die Betriebseisenbahner beachten müssen,
- die Weisungen des Anschließers, die durch örtliche Verhältnisse bedingt sind.

2.2. Wenn die Anschlußbahn in Bahnhöfe und freie Strecke unterteilt ist, auf der Zugbetrieb durchgeführt wird, können für die Bahnhöfe Bahnhofsbücher und für die Betriebsstellen der freien Strecke Anweisungen örtlicher Art entsprechend der Dienstvorschrift für das Aufstellen des Bahnhofsbuchs und der Anweisung örtlicher Art (Bavo) (Dienstvorschrift 415 der Deutschen Reichsbahn) aufgestellt werden. Die Bahnhofsbücher und Anweisungen örtlicher Art sind Bestandteil der DO.

2.3. Alle Bestimmungen und Festlegungen müssen eindeutig sein. Einrichtungen der Anschlußbahn sind in dem Umfange zu beschreiben, wie es zur Erläuterung des Betriebsdienstes und der Bahnanlagen erforderlich ist. Zur Verbesserung der Übersichtlichkeit können Bestimmungen in Tabellenform und in Anlagen zur DO zusammengefaßt werden.

2.4. Jeder Ausfertigung der DO sind mindestens folgende Anlagen beizufügen:

- Lageskizze mit allen in der Anschlußbahn vorhandenen Bahnanlagen.

Daraus müssen u. a. ersichtlich sein:

- Bezeichnungen der Gleise, Weichen, Gleissperren und Signale,
- Wagenübergabestelle,
- Nutzlänge der Gleise,
- Längsneigungen der Gleise,
- Gleisbogen mit Halbmesser $R < 180$ m,
- höhengleiche Kreuzungen,

- Unfallmeldeplan (gemäß Anlage 1 zur Anweisung Nr. 31 zur BOA),
- Bedienungsanweisungen z. B. für Sicherungsanlagen, Funk- und Lautsprecheranlagen, Seilrangieranlagen, Drehscheiben, Schiebebühnen, bestimmte Ladestellen und für andere Anschlußbahnen und Mitbenutzer, die mit bedient werden.

3. Aufstellen und Bestätigen der Dienstordnung

- 3.1. Die DO ist vom betriebsführenden Anschließer oder Dritten aufzustellen und vom Betriebsleiter und dem Anschlußbahnleiter zu unterzeichnen. Sie übernehmen damit die Gewähr für die Vollständigkeit und Übereinstimmung mit den örtlichen Verhältnissen der Anschlußbahn.
- 3.2. Der Anschließer hat, wenn keine anderen Festlegungen getroffen sind, die DO in zweifacher Ausfertigung der Staatlichen Bahnaufsicht zur Bestätigung vorzulegen. Der Anschließer ist auch nach der Bestätigung für den Inhalt der DO verantwortlich.
- 3.3. Die von der Staatlichen Bahnaufsicht bestätigte Ausfertigung der DO ist beim Anschlußbahnleiter aufzubewahren.

4. Bekanntgabe der Dienstordnung

- 4.1. Die Betriebseisenbahner müssen, bevor sie selbständig Dienst verrichten, durch Unterschrift in einem Nachweis bestätigen, daß sie von den für sie zutreffenden Bestimmungen der DO Kenntnis haben. Der Nachweis ist beim Anschlußbahnleiter aufzubewahren.
- 4.2. In den Dienst- oder Aufenthaltsräumen der Betriebseisenbahner ist eine DO auszulegen.

5. Änderungen und Ergänzungen der Dienstordnung

- 5.1. Der Anschlußbahnleiter hat bis zum 1. April jeden Jahres zu prüfen, ob und welche Ergänzungen und Änderungen der DO erforderlich sind. Die Prüfung ist im Urstück zu vermerken.
- 5.2. Bei Veränderungen der Bahnanlagen, vor Inbetriebnahme von Fahrzeugen und sonstigen Rangiermitteln sowie bei Veränderungen der Betriebsführung oder der Technologie ist zu prüfen, ob die DO berichtigt bzw. ergänzt werden muß.
- 5.3. Änderungen und Ergänzungen sind vom Betriebsführenden durch Berichtigungsblätter in Kraft zu setzen und den im Verteiler genannten Personen und Stellen bekanntzugeben. Über die Bekanntgabe ist ein Nachweis zu führen. Die Berichtigungsblätter sind fortlaufend zu numerieren.

MUSTER
einer Dienstordnung

Dienstordnung

für die Anschlußbahn

.....
.....

(Name, Anschrift, Ruf-Nr. des Anschließers)

Anschluß im Bahnhof

oder

im km der freien Strecke

gültig ab

Aufgestellt:

Bestätigt:

....., den , den

.....
Anschlußbahnleiter

.....
Betriebsleiter

Verteiler:

1. Anschließfer
Mitbenutzer
Staatliche Bahnaufsicht des Ministeriums für Verkehrswesen der DDR, Bezirks-
stelle
Reichsbahndirektion — Abt. Recht —
Reichsbahnamt
Anschlußbahnhof
Bedienungsbahnhof*)
Bahnmeisterei*)
Signal- und Fernmeldemeisterei*)
ggf. andere Dienststellen und Betriebe
2. Persönlich zuzuteilen:
Betriebsleiter
Anschlußbahnleiter
Sicherheitsinspektor
.....
(weiteren Beschäftigten entsprechend den Festlegungen des Anschließfers)
3. Zugänglich zu machen:
durch Auslegen in den Dienst- oder Aufenthaltsräumen den Betriebseisenbahnern,
die nicht unter Ziff. 2 genannt sind (Dienstposten und Aufenthaltsräume sind auf-
zuführen).

*) Bei Bedarf

Prüfungen der Dienstordnung
(jährlich bis zum 1. April)

Datum	Name	Bemerkungen

Änderungen und Ergänzungen der Dienstordnung

Änderung bzw. Ergänzung lfd. Nr.	gültig ab	Dienstordnung berichtigt am	Bemerkungen durch

Überprüfung der Maßnahmen zur Winterfestmachung

Geprüft am	durch	Bemerkungen

1. **Allgemeine Bestimmungen**

- 1.1. Die Betriebseisenbahner sind verpflichtet, die für den Betriebsdienst und den Gesundheits-, Arbeits- sowie Brandschutz erlassenen Vorschriften gewissenhaft zu befolgen. Sie müssen sich bewußt sein, daß Ordnung, Disziplin und Sicherheit oberstes Gebot ihres Handelns sein müssen, damit Schäden an Leben und Gütern sowie materielle und ideelle Verluste für die Volkswirtschaft vermieden werden. Sie müssen sich ständig bemühen, ihre Qualifikation zu erhöhen und ihre Arbeitsweise zu verbessern. Die Sorge für die Sicherheit und Planmäßigkeit des Betriebsdienstes geht allen anderen Arbeiten vor, die einem Betriebseisenbahner sonst noch übertragen sind.
- 1.2. Im Betriebsdienst der Anschlußbahn werden folgende Tätigkeiten ausgeübt: (Siehe § 53 BOA und Anweisung Nr. 17 zur BOA)

.....
.....

Beschäftigte, die vorstehende Tätigkeiten ausüben, sind Betriebseisenbahner. Das gilt auch, wenn das nur zeitweise geschieht.

- 1.3. Die Dienstfähigkeit der Betriebseisenbahner darf nicht durch Übermüdung, Krankheiten, Medikamente oder Alkohol beeinträchtigt sein. Betriebseisenbahner, deren Dienstfähigkeit beeinträchtigt ist, dürfen ihre Tätigkeit nicht ausüben. Die erforderlichen Maßnahmen trifft der Verantwortliche.
- 1.4. Während der Arbeitszeit ist der Genuß von Alkohol verboten.
- 1.5. Personen, die die Gleisanlagen unbefugt betreten bzw. mit Straßenfahrzeugen befahren, sind aus den Gleisanlagen zu weisen.
- 1.6. Im volkswirtschaftlichen Interesse ist für eine gute und verständnisvolle Zusammenarbeit zwischen Anschließern und Mitbenutzern sowie mit der Deutschen Reichsbahn zu sorgen.
- 1.7. Das zuständige staatliche Aufsichts- und Kontrollorgan für die Anschlußbahn ist die Staatliche Bahnaufsicht des Ministeriums für Verkehrswesen der DDR, Bezirksstelle

.....
(Anschrift und Ruf-Nr. angeben)

- 1.8. Die Untersuchungen nach der Dienstvorschrift für die Ermittlung der arbeits- und verkehrsmedizinischen Tauglichkeit für die Beschäftigten im Verkehrswesen (Tauvo V) (Dienstvorschrift 0107 des Verkehrswesens der Deutschen Demokratischen Republik) oder nach den für das Betriebsgesundheitswesen der DDR geltenden Rechtsvorschriften (für Beschäftigte, die nicht in den Anwendungsbereich der Tauvo V einbezogen sind) werden durchgeführt von

.....
.....
(Anschrift der medizinischen Einrichtung, Name und Ruf-Nr. angeben)

- 1.9. Zuständige Stellen der Deutschen Reichsbahn, Betriebe, sonstige Einrichtungen und staatliche Organe
- Anschlußbahnhof
 - Bedienungsbahnhof
 - Bahnmeisterei
 - Signal- und Fernmeldemeisterei
 - Reichsbahnamt
 - Reichsbahndirektion
 - Rat der Gemeinde/Stadt
 - Rat des Kreises
 - Rat des Bezirkes
 - FDGB-Bezirksvorstand — Arbeitsschutzinspektion —
 - Technische Überwachung
 - Staatsanwaltschaft
 - Gericht
 - Deutsche Volkspolizei
 - Zivilverteidigung
 - Feuerwehr
 - Wasserwirtschaftsdirektion

.....
(jeweils Anschriften und Ruf-Nr. angeben)

2. **Beschreibung der Anschlußbahn**

- 2.1. Die Anschlußbahn ist eine Haupt-/Nebenanschlußbahn, Hauptanschließer ist

.....
.....
(Name des Betriebes)

Folgende Nebenanschließer mit/ohne Betriebsführung sind vorhanden:

.....
.....
(Anschriften der Betriebe)

Folgenden Betrieben oder Einrichtungen ist die Mitbenutzung der Anschlußbahn (bzw. folgender Anschlußbahnen) gestattet:

.....
.....
(Anschriften der Betriebe und Namen der Anschließer)

- 2.2. Folgende Verträge wurden abgeschlossen:

Anschlußbahnvertrag mit der Reichsbahndirektion
(Datum des Abschlusses),

Vertrag über gegenseitige (bzw. wechselseitige) Hilfeleistung zwischen
..... und
(Datum des Abschlusses und kurze Inhaltsangabe),

Kooperationsvertrag mit

(Name der Betriebe)

(Datum des Abschlusses und Angabe der wichtigsten Kooperationsbeziehungen)

2.3. Übersicht über die vorhandenen Gleise und ihre Verwendung:

Gleis-Nr.	Gesamtlänge (m)	nutzbare Länge (m)	Zweckbestimmung (z. B. Streckengleis, Zuführungsgleis, WÜST, Ladegleis, Werkstattgleis)	Bemerkungen (z. B. mit elektr. Fahrleitung überspannt, Angabe der Ladestellen am Gleis)
-----------	--------------------	-----------------------	--	--

2.4. Betriebsführung

2.4.1. Die Anschlußbahn wird bis zur Wagenübergabestelle durch bedient.

2.4.2. Die Wagen werden auf Gleis von übergeben und auf Gleis von übernommen.

2.4.3. Innerhalb der Anschlußbahn werden Zugfahrten zwischen und durchgeführt.

Die freie Strecke wird begrenzt durch

Als Bahnhöfe gelten

Betriebsstellen für die Regelung des Zug- und Rangierbetriebes sind

Betriebsstellen der freien Strecke sind

3. Ergänzende Bestimmungen zur BOA und zu den Anweisungen zur BOA

Paragraph Anweisung
Nr.

2 (9) bis (12)		Grenzen der Anschlußbahn — zur Deutschen Reichsbahn, — zu anderen Anschlußbahnen, — zu bestimmten Produktionsbereichen und — zur Werkbahn.
2 (14)	12 Abschn. 1.2.	In der Anschlußbahn anzuwendende Dienstvorschriften und Richtlinien des Verkehrswesens der DDR und der Deutschen Reichsbahn.
4		Genehmigung und Bedingungen der Staatlichen Bahnaufsicht zur Durchführung der Personenbeförderung auf der Anschlußbahn.
12	2 Abschn. 6.1.1.	Berechtigte, die einen Schienenbruch behelfsmäßig befahrbar machen dürfen; Lagerorte für Notlaschenverbände, Holzschwellenstücke, Bauchlaschen und Schienenkopfhülsen.

Paragraph	Anweisung Nr.	
	Abschn. 6.1.2.	Berechtigte für die bedingte Freigabe eines Gleisabschnittes nach behelfsmäßiger Befahrbarmachung eines Schienenbruches.
	Abschn. 6.2.2.	Dienstposten, an die Schienenbrüche zu melden sind.
14		<p>Gleise mit einer Längsneigung $> 1,5 ‰$ (1:667)</p> <ul style="list-style-type: none"> — Neigungen dieser Gleise mit Neigungslänge, — maßgebende Neigung der Anschlußbahn (-bereiche). <p>Für das Ermitteln der maßgebenden Neigung zur Bestimmung der Anhängemassen und der Bremsbesetzung gilt:</p> <ul style="list-style-type: none"> — Rangierdienst Die maßgebende Neigung ist die Neigung der Verbindungslinie der beiden höchstens 400 m voneinander entfernten Punkte der Gleisanlage mit dem größten Höhenunterschied. — Ergibt die Verbindungslinie von Beginn des verfügbaren Bremsweges zu einer Gefahrenstelle ein stärkeres Gefälle, so ist deren Neigung die maßgebende Neigung. — Kann die maßgebende Neigung nach den vorgenannten Festlegungen nicht ermittelt werden, beziehen sich die Neigungsangaben auf die tatsächliche Neigung.
15		<p>Bogen mit einem Halbmesser</p> <p>$R < 180$ m bei Normalspur</p> <p>$R < 50$ m bei 1 000 mm Spurweite</p> <p>$R < 40$ m bei 750 mm Spurweite</p>
16		Einschränkungen der Lichtraumumgrenzung mit Angabe der Höhen- und Breitenmaße, Kennzeichnung der Einschränkungen, Sicherheitsvorschriften.
17		Abweichende Gleisabstände, Sicherheitsvorschriften.
18 und 61		Kreuzungen der Anschlußbahn mit anderen Bahnen, erforderliche betriebsdienstliche Maßnahmen.
22	4 Abschn. 5. 20 Abschn. 4.	<p>Für alle höhengleichen Kreuzungen ist anzugeben:</p> <ul style="list-style-type: none"> — öffentliche, betrieblich-öffentliche oder nicht-öffentliche Nutzung, — Kennzeichnung, — Pfeifsignale, Lf-Signale, — Sicherung und Bedienung (Schranken, Haltlichtanlagen, Posten),

		<ul style="list-style-type: none"> — Stellen, an die Störungen der Halbschranken, Haltlicht- und Warnanlagen zu melden sind, — Geschwindigkeit beim Befahren der höhengleichen Kreuzung, — vorhandene Beleuchtung und Verantwortlicher für das Einschalten, — Aufbewahrungsort für Prüfungsunterlagen.
23		Art der Anlage, Sicherheitsvorschriften.
24		Art der Anlage, Sicherheitsvorschriften.
25		Art der Anlage, Sicherheitsvorschriften.
26 (4)		Abweichende Begehungsfristen
27	5 Abschnitte 2.3.2.5.3. und 3.	Art der vorhandenen Anlagen und Aufbewahrungsorte für Schlüssel.
28		Art der vorhandenen Anlagen.
30		Art der Anlagen mit nutzbarer Länge und Tragfähigkeit, Bedienung, Sicherheitsvorschriften.
31 (2)		Art der Anlagen, Bedienung, Sicherheitsvorschriften.
32	6 25 Anlage 5	<p>Art der Anlagen</p> <ul style="list-style-type: none"> — Nennzugkraft der Anlagen, — Bremsen der Seilwinden, — Lage des Bedienungsstandes, Sicherheitsvorschriften, — Ort und Zweck vorhandener Warnanlagen; <p>Bedienung der Anlagen</p> <ul style="list-style-type: none"> — Arbeitsbereiche, — Sicherheitsmaßnahmen gegen unbefugtes Benutzen, — Anzahl der mitwirkenden Betriebseisenbahner, — getroffene Sicherheitsvorschriften, — Art der Verständigung und der Signalgebung, — Anhängemasse, zu besetzende Handbremsen, — Sicherung von höhengleichen Kreuzungen, — Maßnahmen zur Verhütung der Gefährdung anderer Rangierabteilungen.
33		Art der Anlagen, technische Daten und Verhalten gegenüber Gleisfahrzeugwaagen, Sicherheitsvorschriften.
34 (2)		Sicherheitsmaßnahmen für Dampffüllstellen bei angeschlossener Dampfspeicherlok.

Paragraph	Anweisung Nr.	
34 (4)		Art der Einrichtungen zum Auftauen bzw. Lockern von Ladegütern und ihre Bedienung, Sicherheitsvorschriften.
37	20 Abschn. 2.12.	Sicherheitsbestimmungen bei elektrischem Fahrbetrieb.
38	20 Abschn. 2.13.	Verantwortlichkeit für die Ein- und Ausschaltung der Beleuchtungsanlagen.
40 (9)		Art der Ausrüstung der Fahrzeuge für indirekte Bedienung und die vorgesehenen Einsatzbereiche.
40 (11)		Fahrzeuge der Anschlußbahn, die auf Gleise des öffentlichen Verkehrs übergehen dürfen.
41 (2)		Einsatzbeschränkungen für Fahrzeuge, die nicht nach der Begrenzung I gebaut sind.
42 (2)		Einsatzbedingungen für Fahrzeuge mit Überschreitung der Achsfahrmassen bzw. Fahrzeuggesamtmassen je Längeneinheit.
43 (7)		Einsatzbedingungen für Fahrzeuge mit Achsstandunterschreitungen.
45 (2)		Art und Anzahl der Fahrzeuge, die im Betriebsdienst dauernd verbunden sind.
45 (3)		Einsatzbedingungen für Fahrzeuge mit anderen Kupplungsarten.
49 (3) und (4)		Festlegung der innerbetrieblich benötigten Anschriften an Fahrzeugen.
51 (4)		Festlegung der Bereiche mit Zugfahrtdienst und die dafür anzuwendenden Vorschriften.
53 (2)	17 Abschn. 4.5.	Festlegungen, auf welchen Dienstposten und nach welcher Dauer der Unterbrechung des Dienstes die Betriebseisenbahner bei Wiederaufnahme des Dienstes erneut einzuweisen sind.
53 (4)	17 Abschn. 3.5.	Bedingungen für den Einsatz von Betriebseisenbahnern der Anschlußbahn auf Anlagen der Deutschen Reichsbahn.
54 (3)	20 Abschn. 2.5.2.	Bereiche, in denen unbegleitete Rangierabteilungen verkehren dürfen (in welchen Fällen und welche Fahrten?). Art der Übermittlung der Fahraufträge.
55 (2)		Aufsichtsbereiche und Verantwortlichkeiten der Rangieraufsichten.

Paragraph	Anweisung Nr.	
55 (3)		Kennzeichnung der Rangierleiter.
55 (7)		Besetzung der Triebfahrzeuge im Rangierdienst, Sicherheitsvorschriften.
55 (8)		Zur Mitfahrt im Führerstand berechnigte Personen.
55 (9)	20	Dienstposten, bei denen sich die Betriebseisenbahner bei Dienstantritt und Dienstende zu melden haben.
	Abschn. 1.3.	Dienstposten, auf denen Dienstübergabebücher zu führen sind.
	Abschn. 2.1.	Dienstposten, auf denen ein schriftlicher Nachweis über die Verständigung zu führen ist.
	Abschn. 2.3.1.	Dienstposten, von denen Zustimmungen für Rangierfahrten abzugeben sind.
	Abschn. 2.3.2.	Festlegung, ob das Umstellen von Weichen als Zustimmung gilt. Mitwirkung der Bediener rangiertechnischer Einrichtungen (z. B. von Gleisbremsen, Gleisfahrzeugwaagen).
	Abschn. 2.3.3.	Örtliche Regelungen für den Geltungsbereich der Zustimmung.
	Abschn. 2.4.1.	Festlegung der Rangierseite.
	Abschn. 2.4.2.	Betriebsdienstliche Regelungen, wenn Triebfahrzeuge oder sonstige Rangiermittel nicht auf der Rangierseite bedient werden können.
	Abschn. 2.6.3.	Ausrüstung der Rangierleiter und Rangierer mit Signalmitteln.
	Abschn. 2.6.9.	Sicherheitsmaßnahmen für geschobene Rangierabteilungen.
	Abschn. 2.6.12.	Stellen, wo regelmäßig anschiebende Triebfahrzeuge zu halten haben.
	Abschn. 2.10.	Festlegungen für das Rangieren auf Gleisen mit Zugbetrieb.
	Abschn. 2.12.	Sicherheitsbestimmungen bei elektrischem Fahrbetrieb.
	Abschn. 3.3.	Maßnahmen zur Verhütung außergewöhnlicher Schäden.
	Abschn. 3.4.	Sicherheitsbestimmungen für den Transport gefährlicher Güter.
	21	Vorschriften über die Handhabung, Maßnahmen bei Ausfall bzw. Störungen der Funk- und Lautsprecheranlagen.
56	27	Festlegungen für das Befahren von Gleisen und Weichen mit Halbmessern $R < 180$ m.
	Abschn. 10.	

56 (2)		Gefährdende Rangierfahrten sind nach folgendem Muster darzustellen:			
		<table border="1"> <tr> <td>Solange die Fahrt zugelassen ist auf Signal</td> <td>sind Rangierfahrten verboten im Gleis</td> <td>die Einhaltung des Rangierverbots über ... hinaus überwacht</td> </tr> </table>	Solange die Fahrt zugelassen ist auf Signal	sind Rangierfahrten verboten im Gleis	die Einhaltung des Rangierverbots über ... hinaus überwacht
Solange die Fahrt zugelassen ist auf Signal	sind Rangierfahrten verboten im Gleis	die Einhaltung des Rangierverbots über ... hinaus überwacht			
56 (2)	20 Abschn. 2.5.2.	Art der Übermittlung der Fahraufträge bei sonstigen Rangiermitteln.			
	24 Abschn. 1.10.	Sicherheitsmaßnahmen bei elektrischem Fahrbetrieb und beim Vorhandensein elektrischer Heizkupplungen.			
	Abschn. 2.3.3.	Verhaltensanforderungen an das Rangierpersonal.			
	Abschn. 2.4.	Technische Besonderheiten und Verhalten bei der Bedienung von Kupplungen besonderer Bauart.			
	25 Abschn. 5.	Festlegungen über — Arbeitsbereiche, — Anhängemassen und — Maßnahmen gegen unbefugtes Ingangsetzen der sonstigen Rangiermittel.			
56 (4)		Gleise, in die das Abstoßen und Ablaufenlassen gestattet ist. Bedingungen und Sicherheitsvorschriften für das Abstoßen und Ablaufenlassen. Ausnahmen für das Befahren von Ablaufbergen. Anzahl der Achsen, die ohne bediente Bremse abgestoßen werden bzw. ablaufen dürfen. Besetzung von Bremsen in der am Triebfahrzeug verbleibenden Wagengruppe auf Grund der örtlichen Verhältnisse.			
56 (5)		Zugelassene Geschwindigkeiten. Bei unterschiedlichen Geschwindigkeiten Geltungsbereiche abgrenzen. Vorhandene Signale für die Geschwindigkeitssignalisierung.			
56 (9)	28 Abschn. 1.	Für alle Triebfahrzeugtypen ist festzulegen — wieviel Wagenachsen oder welche Anhängemassen auf Grund der Längsneigungen der einzelnen Gleise oder Gleisbereiche in welcher Bremsbesetzung bewegt werden dürfen, — Rangierfahrten, bei denen die durchgehende Druckluftbremse zu verwenden ist.			
	Abschn. 2.3.	Darstellung der ermittelten möglichen Anhängemassen bzw. der ermittelten Achsenzahl.			
	Anlage Abschn. 1.3.	Berechtigte für die Durchführung der Bremsprobe.			

Paragraph	Anweisung Nr.	
	Anlage Abschn. 2.5.	Melden von schadhafte Bremsen.
57 (1)		Signale, die auf der Anschlußbahn anzuwenden sind, Abweichungen vom Signalbuch (SB), Bedeutung und Wirkungsweise spezieller Signale und Warnanlagen.
57 (2)		Signale, auf deren Beleuchtung bei guter Außenbeleuchtung verzichtet werden kann.
57 (3)	29 Abschn. 3.	Festlegungen — welche Weichen nach dem Befahren wieder in die Grundstellung zu bringen sind, — welche ortsbedienten Weichen und Gleissperren in welcher Stellung zu verschließen sind und — welche Riegelhebel ausnahmsweise in umgelegter Stellung verbleiben dürfen.
57 (3)	29 Abschn. 8.	Berechtigte, die aufgefahrene Weichen untersuchen dürfen.
	Abschn. 10.	Beschäftigte für die Prüfung, Reinigung und Gangbarhaltung der Weichen und Gleissperren.
58 (3)		Stellen, wo Sicherheitsradvorleger zu verwenden sind.
58 (5)	30 Abschn. 6.	Hemmschuhe, die entsprechend der Schienenformen in den einzelnen Gleisbereichen zu verwenden sind, Anzahl der Hemmschuhe in den jeweiligen Gleisen.
	Abschn. 7.	Unterrichten des Ablösers über aufliegende Hemmschuhe.
	Abschn. 11.	Gleise, auf denen vorübergehend Wagengruppen abgestellt werden dürfen, wenn sie durch Anlegen der Druckluftbremse gesichert werden.
	Abschn. 12.	Festlegungen, wie und in welchem Umfang die Sicherung der Fahrzeuge in den einzelnen Gleisen oder Gleisbereichen zu erfolgen hat und in welchen Gleisen mit einer Längsneigung $\geq 1,5\%$ (1:667) das Abstellen von Fahrzeugen zulässig ist und welche Sicherheitsmaßnahmen dabei einzuhalten sind.
59		Sicherheitsmaßnahmen für das Befördern von Fahrzeugen mit Lademaßüberschreitungen.
61		Festlegungen der betriebsdienstlichen Maßnahmen für das Befahren von Kreuzungen mit anderen Bahnen und für das Rangieren auf gemischtspurigen Gleisen.

Paragraph	Anweisung Nr.	
62 (2)	31 Abschn. 4.	Unfallmeldestellen. Berechtigte, die die Leitung an der Unfallstelle übernehmen dürfen.
64 (1) und (3).		<ul style="list-style-type: none"> — Berechtigte der Anschlußbahn, die Aufgleisungen bzw. Lauffähigkeitsuntersuchungen durchführen dürfen. — Aufgleisungsberechtigung für Fahrzeuge des öffentlichen Verkehrs oder von Fahrzeugen der Anschlußbahn, die auf Gleise des öffentlichen Verkehrs übergehen dürfen.

Anlagen zur Dienstordnung:

- Lageskizze bzw. Lageplan
- Unfallmeldeplan
- weitere Anlagen entsprechend Anweisung Nr. 16 zur BOA — Dienstordnung —, Abschn. 2.4.

Ausbildung, Prüfung und Einweisung der Betriebseisenbahner

1. Allgemeines

1.1. Betriebseisenbahner gemäß § 53 sind:

- Anschlußbahnleiter,
- Leiter, leitende Mitarbeiter und andere vom Anschließer bestimmte Verantwortliche des betriebs-, des bau-, des maschinen- und wagentechnischen Dienstes sowie des Sicherungs- und Fernmeldewesens,
- Dispatcher für den Betriebs- und Triebfahrzeugbetriebsdienst,
- Fahrdienstleiter, Aufsichten, Zugmelder,
- Block-, Stellwerks- und Weichenwärter, Fahrwegprüfer,
- Zugbegleitpersonal (Zugführer, Zugschaffner), Zugfertigsteller, Bremsproberechtigtiger,
- Rangierpersonal (Rangierer, Rangierleiter, Rangieraufsicht),
- Schrankenwärter,
- Weichenreiniger,
- Weichenschlosser,
- Sicherungsposten,
- Posten für die Sicherung von höhengleichen Kreuzungen von Gleisen mit Straßen, Wegen oder Plätzen,
- Fahrlehrer für Triebfahrzeuge,
- Triebfahrzeugführer, Beimann, Heizer, Führer von Nebenfahrzeugen mit Fahrtrieb,
- Führer von Schienenkränen, Straßenkraftfahrzeugen, Mehrzweckfahrzeugen und Motorwagenrückern,
- Bediener von Seilrangieranlagen mit Kraftantrieb, Drehscheiben, Schiebepöhlen und Wagenkippanlagen,
- Führer bzw. Bediener anderer zugelassener Rangiermittel mit Fahr- bzw. Kraftantrieb,
- Signalwerker,
- andere Beschäftigte des betriebs-, des bau-, des maschinen- und wagentechnischen Dienstes sowie des Sicherungs- und Fernmeldewesens, die den Betriebsdienst beeinflussende Arbeiten beaufsichtigen (Aufsichtsführende), selbst verantwortlich ausführen oder die Aufträge bzw. Anweisungen für die Betriebsdurchführung erteilen.

1.2. Die Qualifizierung hat vorrangig im Rahmen der Berufsausbildung zu erfolgen. Die Festlegungen dieser Anweisung gelten für die Erwachsenenqualifizierung.

- 1.3. Für die Ausbildung der Betriebseisenbahner und für die Einhaltung der in dieser Anweisung genannten Grundsätze ist der Anschließer verantwortlich.
- 1.4. Die in den Anlagen aufgeführten Forderungen über
- die Voraussetzungen für die Ausbildung,
 - die Art und den Umfang der praktischen und theoretischen Ausbildung,
 - die Form der eisenbahnfachlichen Prüfung
- sind einzuhalten. Die vorhandenen Berufs-, Arbeits- und Lebenserfahrungen sind zu berücksichtigen. Die in den Anlagen festgelegten Ausbildungsabschnitte können auf Grund bereits erworbener Teilqualifikationen gekürzt oder erlassen werden.
- 1.5. Für alle Tätigkeiten gemäß Abschn. 1.1., für die keine Anlagen zu dieser Anweisung oder von der Staatlichen Bahnaufsicht für verbindlich erklärte Ausbildungspläne bestehen, hat der Anschließer die Forderungen gemäß Abschn. 1.4. festzulegen. Ausgenommen sind Fahrlehrer, Führer nicht in den Anlagen genannter Triebfahrzeuge und Zugführer, für die die Staatliche Bahnaufsicht im Einzelfall die entsprechenden Festlegungen trifft.

2. Ausbildung

- 2.1. Über den Ablauf der Ausbildung ist vom Anschließer ein Ausbildungsplan aufzustellen. Soweit für einzelne Bahnbetriebstätigkeiten keine Festlegungen von der Staatlichen Bahnaufsicht getroffen wurden, hat der Anschließer die Ausbildungspläne unter Berücksichtigung der örtlichen Bedingungen so aufzustellen, daß sich die Auszubildenden die erforderlichen theoretischen Kenntnisse und berufspraktischen Fähigkeiten aneignen können.
- 2.2. Für die Anleitung und Überwachung der ordnungsgemäßen Ausbildung ist ein Verantwortlicher zu benennen.
- 2.3. Dem Auszubildenden sind die erforderliche Literatur und sonstige spezielle Unterlagen zur Verfügung zu stellen.
- 2.4. Die praktische Ausbildung in den einzelnen Ausbildungsabschnitten hat unter Anleitung, Aufsicht und Verantwortung einer geeigneten Fachkraft zu erfolgen. Der als Betriebseisenbahner Auszubildende darf nur nach den Weisungen dieser Fachkraft arbeiten. Ist die praktische Ausbildung in der eigenen Anschlußbahn nicht möglich, ist sie mit anderen Anschließern oder mit Dienststellen der Deutschen Reichsbahn zu vereinbaren. Für Körperbehinderte und Frauen können mit Zustimmung der Staatlichen Bahnaufsicht bestimmte Elemente der praktischen Ausbildung durch erweiterte theoretische Ausbildung ersetzt werden.
- 2.5. Sofern für die theoretische Ausbildung eine Lehrgangsteilnahme an einer Bildungseinrichtung gefordert ist, sind mit der Anmeldung zum Lehrgang folgende Unterlagen vorzulegen:
- Nachweis über die Tauglichkeit des Lehrgangsteilnehmers für die vorgesehene Tätigkeit gemäß § 53 Abs. 3 Buchst. a bzw. Abs. 3 Buchst. b dieser Anordnung,
 - Nachweis über die vorhandene Qualifikation — berufliche Entwicklung entsprechend Abschn. 1 der betreffenden Anlage zu dieser Anweisung,
 - Nachweis über die erfolgte praktische Ausbildung entsprechend Abschn. 2 der betreffenden Anlage dieser Anweisung. Ist die praktische Ausbildung zum Anmeldetermin noch nicht abgeschlossen, ist diese spätestens bis Lehrgangsbeginn abzuschließen und der Nachweis zum Lehrgang mitzubringen, soweit in den Anlagen zu dieser Anweisung keine anderen

Festlegungen über den Zeitpunkt der durchzuführenden praktischen Ausbildung getroffen sind.

Für den Abschlußlehrgang für Anschlußbahnleiter sind mit der Anmeldung zum Lehrgang außer diesen Unterlagen noch vorzulegen:

- Kurzbiographie über die berufliche Entwicklung mit Angabe der z. Z. im Betrieb ausgeübten Tätigkeit und der Bestätigung des Betriebsleiters, daß der Beschäftigte leitender Mitarbeiter ist,
- Bestätigung des Anschliefers, daß der Befähigungsnachweis über den Gesundheits-, Arbeits- und Brandschutz vorliegt.

2.6. Soweit für die theoretische Ausbildung keine Lehrgangsteilnahme vorgeschrieben ist, ist diese von geeigneten Fachkräften vorzunehmen.

2.7. Über jede praktische und theoretische Ausbildung sind Nachweise zu führen.

2.8. Für die Durchführung von Lehrgängen an Bildungseinrichtungen der Anschließer ist die Zustimmung der Staatlichen Bahnaufsicht einzuholen.

2.9. Bei Teilnahme an Lehrgängen der Deutschen Reichsbahn gelten für die Ausbildung die Bestimmungen der Deutschen Reichsbahn bzw. besonders vereinbarte Regelungen.

2.10. Weitere Ausbildungshinweise sind in den Anlagen enthalten.

3. Prüfung

3.1. Nach der Ausbildung ist eine Prüfung abzulegen. Die Prüfungen können erfolgen durch

- die Staatliche Bahnaufsicht,
- von der Staatlichen Bahnaufsicht bestätigte
 - Prüfungskommissionen oder
 - prüfberechtigte Fachkräfte der Anschließer,
- Prüfungskommissionen oder prüfberechtigte Fachkräfte der Deutschen Reichsbahn.

3.2. Die Prüfungen sind auf der Grundlage der Facharbeiterprüfungsordnung durchzuführen und zu bescheinigen, soweit nicht nach den Anlagen formlose Prüfungen zugelassen sind.

3.3. Über die von prüfberechtigten Fachkräften abgenommenen formlosen Prüfungen sind Befähigungsnachweise nach folgendem Muster auszustellen:

Datum

(Stelle, die die Prüfung abnimmt)

Befähigungsnachweis

Herrn/Frau/Frl. geb. am

beschäftigt bei

wird auf Grund der am bestandenen formlosen Prüfung

die Befähigung zum

.....

(Tätigkeit)

.....

(Bezeichnung des Tätigkeitsbereiches)

zuerkannt.

Stempel

.....

Prüfberechtigter

- 3.4. Nichtbestandene Prüfungen können wiederholt werden
- an Bildungseinrichtungen entsprechend der Facharbeiterprüfungsordnung,
 - bei Prüfungskommissionen einmal innerhalb von 6 Monaten in den Prüfungsfächern bzw. Prüfungsteilen, die zum Nichtbestehen der Prüfung geführt haben. Nach Ablauf dieser Frist muß die gesamte Prüfung wiederholt werden.
- Formlose Prüfungen dürfen frühestens nach 4 Wochen wiederholt werden, wenn nachgewiesen wird, daß eine weitere Qualifizierung vorgenommen wurde.
- 3.5. Die abgelegten Prüfungen befähigen zum Ausüben der jeweiligen Tätigkeit in der Anschlußbahn. Über den Einsatz entscheidet der Anschließer, der entsprechend seiner innerbetrieblichen Regelungen die Berechtigung erteilt. Für den Einsatz von Betriebseisenbahnern der Anschlußbahnen auf Anlagen der Deutschen Reichsbahn gelten deren Bestimmungen.
4. **Einweisung**
- 4.1. Jeder Betriebseisenbahner ist vor Aufnahme seiner Tätigkeit an seinem Arbeitsplatz einzuweisen. Die Einweisung hat zu umfassen
- die Belehrung über Verantwortung, Pflichten und spezifische Aufgaben,
 - die Vermittlung und Aneignung der örtlichen Gegebenheiten und Besonderheiten des Anschlußbahnbetriebes,
 - die Unterrichtung über die Bestimmungen der Dienstordnung.
- 4.2. Der Anschlußbahnleiter ist durch den Anschließer entsprechend dem Funktionsplan in seine Aufgaben einzuweisen. Die übrigen Betriebseisenbahner

sind durch den Anschlußbahnleiter oder einen von ihm Beauftragten einzuweisen.

- 4.3. Die Dauer der Einweisung ist entsprechend den örtlichen Verhältnissen und den spezifischen Aufgaben am Arbeitsplatz so festzulegen, daß der Beschäftigte die erforderlichen Aufgaben eigenverantwortlich übernehmen kann.
- 4.4. Die Einweisung ist von dem eingewiesenen Betriebseisenbahner durch Unterschrift anzuerkennen.
- 4.5. Der Anschlußbahnleiter hat festzulegen, auf welchen Dienstposten und nach welcher Dauer der Dienstunterbrechung eine erneute Einweisung durchzuführen ist.

5. Besonderheiten

5.1. Anschlußbahnleiter

Die Bestätigung des Anschlußbahnleiters und dessen Vertretung gemäß § 3 Abs. 6 dieser Anordnung ist bei der zuständigen Bezirksstelle der Staatlichen Bahnaufsicht unter Vorlage folgender Unterlagen zu beantragen:

- Darstellung der beruflichen Entwicklung mit Angabe der gegenwärtig im Betrieb ausgeübten Tätigkeit und Bestätigung, daß der Beschäftigte leitender Mitarbeiter ist,
- Bestätigung vom Anschließer, daß die arbeits- und verkehrsmedizinische Tauglichkeit und der Befähigungsnachweis über den Gesundheits-, Arbeits- und Brandschutz vorliegen und im Funktionsplan die Aufgaben als Anschlußbahnleiter bzw. dessen Vertretung enthalten sind,
- Nachweis über die abgelegte Prüfung als Anschlußbahnleiter unter Beachtung der in der Anschlußbahn bestehenden Art der Betriebsführung gemäß § 52 Abs. 2 Buchst. a dieser Anordnung.

5.2. Triebfahrzeugführer

Die praktische Ausbildung der Triebfahrzeugführer gliedert sich in

- die Mitarbeit bei der Instandhaltung der Triebfahrzeuge unter Anleitung eines befähigten Facharbeiters sowie
- die Betriebsunterweisung über alle praktischen Ausbildungselemente auf im Betriebseinsatz und in stationärer Behandlung befindlichen Triebfahrzeugen, einschließlich Lehrfahrten unter Anleitung und Aufsicht eines Fahrlehrers oder eines ausgewählten Triebfahrzeugführers.

Über die Betriebsunterweisung ist ein Nachweis nach folgendem Muster zu führen:

MUSTER

Nachweis über die Betriebsunterweisung

Name und Vorname des Anwärters
geboren am
Anschlußbahn

Datum	Trieb- fahr- zeug	Befahrene Strecke in km bzw. Rangier- dienst in Stunden	Bestätigung des Trieb- fahrzeug- führers	Bestätigung des Anschluß- bahnleiters
-------	-------------------------	---	---	---

.....
.....

Anschlußbahnleiter

1. Voraussetzungen für die Ausbildung

- 1.1. Anschlußbahnleiter des Betriebsführenden in Anschlußbahnen mit Zugfahrbetrieb oder starkem Rangierbetrieb
 - leitender Mitarbeiter mit Hoch- oder Fachschulqualifikation.
- 1.2. Anschlußbahnleiter des Betriebsführenden in übrigen Anschlußbahnen
 - leitender Mitarbeiter.

2. Praktische und theoretische Ausbildung

- 2.1. Die Dauer der Ausbildung ist vom Anschließer unter Berücksichtigung der beruflichen Entwicklung und Erfahrungen des Auszubildenden sowie unter Berücksichtigung der örtlichen Verhältnisse der Anschlußbahn entsprechend der vom Anschlußbahnleiter zu erfüllenden Aufgaben festzulegen.
- 2.2. Der Auszubildende hat an einem Abschlußlehrgang der Staatlichen Bahnaufsicht teilzunehmen.

3. Erforderliche Kenntnisse, Fähigkeiten und Fertigkeiten

Der Anschlußbahnleiter muß umfassende Kenntnisse über die Leitung und Organisation des Anschlußbahnbetriebes und die wechselseitigen Beziehungen zwischen dem Transport- und Produktionsprozeß haben. Er muß als Leiter eines Kollektivs fähig sein, die Mitarbeiter anzuleiten, zu kontrollieren sowie politisch und ökonomisch-technisch richtige Entscheidungen zu treffen. Die wichtigsten Grundlagen hierfür sind

- die einschlägigen Rechtsvorschriften sowie Dienstvorschriften der Deutschen Reichsbahn,
- die Mitteilungsblätter der Staatlichen Bahnaufsicht des Ministeriums für Verkehrswesen,
- die Dienstordnung der Anschlußbahn.

4. Prüfung

Die Prüfung ist vor einer Prüfungskommission der Staatlichen Bahnaufsicht abzulegen.

5. Hinweise

- 5.1. Die Abschlußlehrgänge gemäß Abschn. 2.2. werden für Anschlußbahnleiter
 - von Anschlußbahnen mit Betriebsführung mit Triebfahrzeugen,
 - von Anschlußbahnen mit Betriebsführung mit sonstigen Rangiermitteln durchgeführt.
- 5.2. Der Verantwortliche für die Betriebsführung eines Dritten, der selbst nicht Eigentümer oder Rechtsträger einer Anschlußbahn ist, gilt im Sinne dieser Anordnung als Anschlußbahnleiter.

**Leiter, leitende Mitarbeiter
des betriebs-, bau-, maschinen- und wagentechnischen Dienstes
sowie des Sicherungs- und Fernmeldewesens**

1. **Voraussetzungen für die Ausbildung**
 - Hoch- bzw. Fachschulqualifikation oder
 - Meister der volkseigenen Industrie mit Berufserfahrung in der entsprechenden Fachrichtung.
2. **Praktische und theoretische Ausbildung**
 - 2.1. Die Dauer und Form der Ausbildung ist entsprechend der beruflichen Entwicklung und der Erfahrungen des Beschäftigten sowie unter Berücksichtigung der örtlichen Verhältnisse der Anschlußbahn durch den Anschließer festzulegen.
 - 2.2. Für die Erweiterung der Kenntnisse können die Lehrgänge für Anschlußbahnleiter sowie Fachlehrgänge an Bildungseinrichtungen der Deutschen Reichsbahn und der Betriebe genutzt werden.
3. **Erforderliche Kenntnisse, Fähigkeiten und Fertigkeiten**

Der Leiter bzw. leitende Mitarbeiter muß umfassende Kenntnisse über die Leitung und Organisation des Anschlußbahnbetriebes und die wechselseitigen Beziehungen zwischen dem Transport- und Produktionsprozeß haben. Er muß als Leiter eines Kollektivs fähig sein, die Mitarbeiter anzuleiten, zu kontrollieren sowie politisch und ökonomisch-technisch richtige Entscheidungen zu treffen. Die wichtigsten Grundlagen hierfür sind

 - die einschlägigen Rechtsvorschriften sowie Dienstvorschriften der Deutschen Reichsbahn,
 - die Mitteilungsblätter der Staatlichen Bahnaufsicht des Ministeriums für Verkehrswesen,
 - die Dienstordnung der Anschlußbahn.

Fahrdienstleiter

1. **Voraussetzungen für die Ausbildung**
 - Facharbeiter für Eisenbahntransporttechnik oder
 - Eisenbahntransportfacharbeiter oder
 - Betriebseisenbahner mit mindestens einjähriger Berufserfahrung.
2. **Praktische und theoretische Ausbildung**
 - 2.1. Zur praktischen Ausbildung ist der Beschäftigte einem Fahrdienstleiter zuzuordnen. Die Dauer der Ausbildung beträgt mindestens 1 Monat.
 - 2.2. Die theoretische Ausbildung erfolgt an einer Bildungseinrichtung.
3. **Erforderliche Kenntnisse, Fähigkeiten und Fertigkeiten**

Der Fahrdienstleiter muß

 - die Bestimmungen für den Zugfahr- und Rangierdienst kennen,
 - die Funktion und Wirkungsweise der Stellwerks- und Sicherungsanlagen beherrschen,
 - bei gestörten Stellwerks- und Sicherungsanlagen den Fahr- und Rangierdienst mit sicherungstechnischen Hilfsmitteln durchführen, Störungsmeldungen vorschriftsmäßig abgeben und die Aufgaben des Block-, Stellwerks- bzw. Weichenwärters örtlich wahrnehmen können.
4. **Prüfung**

Die Prüfung als Fahrdienstleiter ist vor einer Prüfungskommission abzulegen. Die örtliche Prüfung auf dem jeweiligen Dienstposten hat entsprechend den Allgemeinen Vorschriften für Sicherungsanlagen (Sich V) (Dienstvorschrift 471 der Deutschen Reichsbahn) zu erfolgen.

Block-, Stellwerks- und Weichenwärter

1. **Voraussetzungen für die Ausbildung**
 - Facharbeiter für Eisenbahntransporttechnik oder
 - Eisenbahntransportfacharbeiter oder
 - Betriebseisenbahner mit Berufserfahrung.
2. **Praktische und theoretische Ausbildung**
- 2.1. **Praktische Ausbildung**
 - 5 Tage Zugmeldedienst und Prüfung als Zugmelder,
 - 3 Tage Bahnunterhaltungsdienst,
 - 5 Tage Schrankenwärterdienst und Prüfung als Schrankenwärter,
 - 4 Tage Mitfahrt auf einem Triebfahrzeug im Rangierdienst,
 - 4 Tage Rangierdienst,
 - 12 Tage Stellwerksdienst unter Anleitung eines Block-, Stellwerks- oder Weichenwärters.
- 2.2. Die theoretische Ausbildung erfolgt an einer Bildungseinrichtung.
3. **Erforderliche Kenntnisse, Fähigkeiten und Fertigkeiten**

Die Block-, Stellwerks- und Weichenwärter müssen

 - die Funktion und Wirkungsweise der Stellwerks- und Sicherungsanlagen beherrschen,
 - bei gestörten Stellwerks- und Sicherungsanlagen den Fahr- und Rangierdienst mit sicherungstechnischen Hilfsmitteln durchführen und Störungsmeldungen vorschriftsmäßig abgeben können,
 - die Weichen warten und pflegen können,
 - fernbediente Weichen auf Handbetrieb umstellen können,
 - den Zugmelde- und Schrankenwärterdienst durchführen können,
 - die Rangiersignale als Rangierleiter anwenden können,
 - die Zusammenarbeit des Stellwerksdienstes mit dem Rangierdienst beherrschen.
4. **Prüfung**

Die Prüfung als Block-, Stellwerks- oder Weichenwärter ist vor einer Prüfungskommission abzulegen. Die örtliche Prüfung auf dem jeweiligen Dienstposten hat entsprechend den Allgemeinen Vorschriften für Sicherungsanlagen zu erfolgen.

Zugmelder

1. **Voraussetzungen für die Ausbildung**
Der Auszubildende muß ausreichende Kenntnisse über den örtlichen Arbeitsablauf haben.
2. **Praktische und theoretische Ausbildung**
10 Tage praktische und theoretische Ausbildung am Arbeitsplatz.
3. **Erforderliche Kenntnisse, Fähigkeiten und Fertigkeiten**
Der Zugmelder muß den Zugmeldedienst beherrschen.
4. **Prüfung**
Die Prüfung ist formlos von einem Prüfberechtigten abzunehmen.

Aufsichten – Zugfertigsteller

1. **Voraussetzungen für die Ausbildung**
 - Facharbeiter für Eisenbahntransporttechnik mit Bremsproberechtigung oder
 - Eisenbahntransportfacharbeiter mit Bremsproberechtigung oder
 - Rangierleiter mit Bremsproberechtigung.
2. **Praktische und theoretische Ausbildung**
- 2.1. **Praktische Ausbildung**

2 Tage Zugabfertigerdienst,
5 Tage Dienst als Zugfertigsteller unter Anleitung eines Zugfertigstellers.
Beim Einsatz als Aufsicht ist durch den Anschlußbahnleiter entsprechend den örtlichen Verhältnissen der Umfang der Ausbildung zu erweitern.
- 2.2. Die theoretische Ausbildung erfolgt an einer Bildungseinrichtung.
3. **Erforderliche Kenntnisse, Fähigkeiten und Fertigkeiten**

Die Aufsicht bzw. der Zugfertigsteller muß

 - die Vorschriften über das Bilden der Züge beherrschen,
 - fähig sein, die Zug- und Bremsmasse festzustellen und Bremsproben durchzuführen,
 - die Bedeutung der Signale kennen,
 - bei Unregelmäßigkeiten, Unfällen und sonstigen Vorkommnissen die erforderlichen Meldungen vorschriftsmäßig abgeben und Maßnahmen zur Hilfeleistung und Beseitigung der Folgen einleiten können.
4. **Prüfung**

Die Prüfung ist vor einer Prüfungskommission abzulegen.

Bremsproberechtiger

1. Voraussetzungen für die Ausbildung

- Facharbeiter für Eisenbahntransporttechnik oder
- Eisenbahntransportfacharbeiter oder
- Facharbeiter für Eisenbahnbautechnik (Spezialisierungsrichtung Baumaschinen) oder
- Fahrzeugschlosser (Spezialisierungsrichtungen Wagen und Container bzw. Triebfahrzeugführer) oder
- Rangierleiter.

2. Praktische und theoretische Ausbildung

2.1. Die praktische und theoretische Ausbildung erfolgt in der Regel im Prozeß der Arbeit. Die Dauer ist abhängig von der erworbenen Qualifikation sowie den Berufs-, Arbeits- und Lebenserfahrungen des Werk tätigen. Sie soll insgesamt 10 Ausbildungstage nicht überschreiten.

2.2. Anschlußbahnen mit entsprechenden Voraussetzungen können mit Zustimmung der Staatlichen Bahnaufsicht die Ausbildung im eigenen Betrieb durchführen. Alle anderen Anschlußbahnen vereinbaren die Ausbildung mit der jeweiligen Reichsbahndirektion, Verwaltung der Wagenwirtschaft.

3. Erforderliche Kenntnisse, Fähigkeiten und Fertigkeiten

Der Bremsproberechtigte muß Aufbau und Wirkungsweise der Druckluftbremsen und deren Bedienungseinrichtungen, die Handlungsabläufe bei Bremsproben und Bremsstörungen sowie bei der Ausfertigung der brems-technischen Unterlagen kennen und praktisch richtig anwenden können.

4. Prüfung

Die Prüfung ist vor einer Prüfungskommission abzulegen, der ein Kontrolleur oder ein Wagenmeister des Hauptdienstzweiges Wagenwirtschaft der Deutschen Reichsbahn angehören muß.

Rangierleiter

1. Voraussetzungen für die Ausbildung

- Abschluß 8. Klasse oder
- Rangierer mit mindestens 3monatiger Berufserfahrung.

2. Praktische und theoretische Ausbildung

2.1. Praktische Ausbildung

- 5 Tage Dienst als Rangierer,
- 3 Tage wagentechnischer Dienst,
- 2 Tage Bahnunterhaltungsdienst,
- 3 Tage Stellwerksdienst,
- 2 Tage Mitfahrt auf einem Triebfahrzeug im Rangierdienst,
- 10 Tage Dienst als Rangierleiter unter Anleitung eines Rangierleiters.

2.2. Theoretische Ausbildung

Die theoretische Ausbildung erfolgt nach dem Rahmenausbildungsplan der Staatlichen Bahnaufsicht an einer Bildungseinrichtung.

3. Erforderliche Kenntnisse, Fähigkeiten und Fertigkeiten

Der Rangierleiter muß

- fähig sein, den Rangierbetrieb sicher und entsprechend der Technologie planmäßig zu leiten,
- die Signale, die Vorschriften über das Kuppeln und Schlauchen, über das Bewegen von Fahrzeugen im Rangierdienst, über das Aufhalten und Sichern der Fahrzeuge und das Bilden und Auflösen von Zügen kennen und anwenden können.

4. Prüfung

Die Prüfung ist vor einer Prüfungskommission abzulegen.

5. Hinweis

Die Ausbildung beinhaltet nicht den Erwerb des Befähigungsnachweises Bremsproberechtiger.

Anlage 9

zur Anweisung Nr. 17 zur BOA

Rangierer

1. **Voraussetzungen für die Ausbildung**
Der Auszubildende muß ausreichende Kenntnisse über den örtlichen Arbeitsablauf haben.
2. **Praktische und theoretische Ausbildung**
2 Tage Bahnunterhaltungsdienst,
6 Tage Dienst als Rangierer unter Anleitung eines Rangierleiters.
3. **Erforderliche Kenntnisse, Fähigkeiten und Fertigkeiten**
Der Rangierer muß die Signale, die Vorschriften über das Kuppeln und Schlauchen, über das Bewegen der Fahrzeuge im Rangierdienst und über das Aufhalten und Sichern der Fahrzeuge kennen und anwenden können.
4. **Prüfung**
Die Prüfung ist formlos von einem Prüfberechtigten abzunehmen.

Rangierleiter und Rangierer für sonstige Rangiermittel

1. Voraussetzungen für die Ausbildung

Der Auszubildende muß ausreichende Kenntnisse über den örtlichen Arbeitsablauf haben.

2. Praktische und theoretische Ausbildung

Der Umfang und die Dauer der praktischen und theoretischen Ausbildung sind vom Anschließer entsprechend der beruflichen Entwicklung und der Erfahrungen des Beschäftigten sowie unter Berücksichtigung der örtlichen Verhältnisse der Anschlußbahn festzulegen.

3. Erforderliche Kenntnisse, Fähigkeiten und Fertigkeiten

Der Rangierleiter muß fähig sein, den Rangierbetrieb sicher und entsprechend der Technologie planmäßig zu leiten. Der Rangierleiter bzw. Rangierer muß die Signale, die Vorschriften über das Kuppeln und Schlauchen, über das Bewegen von Fahrzeugen im Rangierdienst, über das Aufhalten und Sichern der Fahrzeuge kennen und anwenden können.

4. Prüfung

Die Prüfung ist formlos von einem Prüfberechtigten abzunehmen.

Schrankenwärter

1. **Voraussetzungen für die Ausbildung**
Der Auszubildende muß ausreichende Kenntnisse über den örtlichen Arbeitsablauf haben.
2. **Praktische und theoretische Ausbildung**
 - 2.1. **Praktische Ausbildung**
3 Tage Bahnunterhaltungsdienst,
7 Tage Dienst als Schrankenwärter unter Anleitung eines Schrankenwärters.
 - 2.2. Der Umfang und die Dauer der theoretischen Ausbildung sind vom Anschließer entsprechend der beruflichen Entwicklung und den Erfahrungen des Beschäftigten sowie unter Berücksichtigung der örtlichen Verhältnisse der Anschlußbahn festzulegen.
3. **Erforderliche Kenntnisse, Fähigkeiten und Fertigkeiten**
Der Schrankenwärter muß die Vorschriften über die Bewachung der Bahn und über die Sicherung der höhengleichen Kreuzungen kennen sowie die Funktion und Wirkungsweise der Schrankenanlagen und das Verhalten bei Störungen beherrschen.
4. **Prüfung**
Die Prüfung ist formlos von einem Prüfberechtigten abzunehmen.

Weichenreiniger

1. **Voraussetzungen für die Ausbildung**
Der Auszubildende muß ausreichende Kenntnisse über den örtlichen Arbeitsablauf haben.
2. **Praktische und theoretische Ausbildung**
Der Umfang und die Dauer der praktischen und theoretischen Ausbildung sind vom Anschließer entsprechend der beruflichen Entwicklung und den Erfahrungen des Beschäftigten sowie unter Berücksichtigung der örtlichen Verhältnisse der Anschlußbahn festzulegen.
3. **Erforderliche Kenntnisse, Fähigkeiten und Fertigkeiten**
Der Weichenreiniger muß in der Lage sein, die Weichen zu warten und zu pflegen sowie Schäden an Weichen festzustellen.
4. **Prüfung**
Die Prüfung ist formlos vom Anschlußbahnleiter oder einem von ihm Beauftragten abzunehmen.

Weichenschlosser

1. Voraussetzungen für die Ausbildung

- Facharbeiter für Eisenbahnbautechnik oder Facharbeiter für einen metallverarbeitenden Beruf und
- Qualifikation als Schweißer oder Brennschneider nach staatlichem Standard „Schweißerprüfungen“ (TGL 2347/01 bis /25).

2. Praktische und theoretische Ausbildung

2.1. Praktische Ausbildung

- 1 Tag Grundlagen der Weichen und Kreuzungen,
- 19 Tage Mitarbeit beim Weichenschlosser,
- 2 Tage Betriebsdienst,
- 3 Tage Sicherungswesen.

2.2. Theoretische Ausbildung

Die theoretische Ausbildung hat nach dem „Programm für die Weiterbildung der Werkstätigen“ an einer Bildungseinrichtung der Deutschen Reichsbahn zu erfolgen.

3. Erforderliche Kenntnisse, Fähigkeiten und Fertigkeiten

Der Weichenschlosser muß

- umfangreiche Kenntnisse über die verschiedenen Weichenbauarten, ihre Groß- und Kleinteile sowie über die Wirkungsweise der Weichenverschlüsse und Weichenisolierungen haben,
- selbständig Erhaltungsarbeiten an Weichenverschlüssen, Zungenvorrichtungen, Herzstücken, Fahrschienen mit Radlenker, Hemmschuhauswurf- und Schienenauszugsvorrichtungen sowie an Signalen für Weichen und Gleissperren entsprechend den Rechtsvorschriften ausführen können,
- auftretende Störungen an Weichenverschlüssen fachgerecht beseitigen können,
- die Prüfung der Weichen und Kreuzungen beherrschen,
- Arbeiten, die eine Veränderung an dem Weichenantrieb erfordern, unter Mitwirkung des Signalwerkers ausführen können,
- Kenntnisse über Aufgaben des Betriebsdienstes, insbesondere über die Zustimmungen des Fahrdienstleiters bzw. des Weichenwärters zu Arbeiten an Weichenverschlüssen und isolierten Schienen sowie über die Eintragungen in das Arbeitsbuch und den Störungsblock haben.

4. Prüfung

Die praktische Prüfung ist formlos von einem Prüfberechtigten abzunehmen und vor der theoretischen Ausbildung nachzuweisen. Die Abschlußprüfung ist vor einer Prüfungskommission abzulegen.

Sicherungsposten

1. **Voraussetzungen für die Ausbildung**
Der Auszubildende muß ausreichende Kenntnisse über den örtlichen Arbeitsablauf haben.
2. **Praktische und theoretische Ausbildung**
3 Tage praktische und theoretische Ausbildung am Arbeitsplatz.
3. **Erforderliche Kenntnisse, Fähigkeiten und Fertigkeiten**
Der Sicherungsposten muß die Vorschriften für die Sicherung von Personen bei Arbeiten im Gefahrenbereich der Gleise beherrschen und anwenden können und die für den jeweiligen Arbeitsbereich getroffenen Festlegungen kennen.
4. **Prüfung**
Die Prüfung ist formlos von einem Prüfberechtigten abzunehmen.

Dieseltriebfahrzeugführer bis V 22

1. **Voraussetzungen für die Ausbildung**
 - Facharbeiter für einen eisenbahntypischen Beruf und Rangierleiter oder
 - Triebfahrzeugführer anderer Traktionsarten oder
 - Rangierleiter mit mindestens 6monatiger Berufserfahrung und Abschluß der 8. Klasse oder
 - Beermann mit mindestens 6monatiger Berufserfahrung und Abschluß der 8. Klasse.
2. **Praktische und theoretische Ausbildung**
- 2.1. **Praktische Ausbildung**

6 Tage in einer Instandhaltungswerkstatt,
12 Tage Betriebsunterweisung.
- 2.2. **Theoretische Ausbildung**

Die theoretische Ausbildung hat nach dem „Programm für die Weiterbildung der Werkstätigen“ an einer Bildungseinrichtung zu erfolgen.
3. **Erforderliche Kenntnisse, Fähigkeiten und Fertigkeiten**

Der Triebfahrzeugführer muß

 - die Bauart und alle Einrichtungen des Triebfahrzeuges sowie ihre Funktionen,
 - die Bedienung und Behandlung des Triebfahrzeuges,
 - die betriebsdienstlichen Vorschriften für den Rangierdienst und, soweit notwendig, für den Zugahrdienst

kennen und beherrschen.
4. **Prüfung**
- 4.1. Die praktische Prüfung ist während der theoretischen Ausbildung an einer Bildungseinrichtung von einem Fahrlehrer abzunehmen.
- 4.2. Die Abschlußprüfung ist vor einer Prüfungskommission abzulegen.

Dieseltriebfahrzeugführer V 60

1. Voraussetzungen für die Ausbildung

- Dieseltriebfahrzeugführer bis V 22 oder
- Betriebseisenbahner mit den für die Ausbildung zum Dieseltriebfahrzeugführer bis V 22 erforderlichen Voraussetzungen und Teilnahme an einem Vorbereitungslehrgang.

Zum Dieseltriebfahrzeugführer V 60 sind vorrangig Fahrzeugschlosser, Elektromonteur oder Facharbeiter mit ähnlichem Beruf auszubilden.

2. Praktische und theoretische Ausbildung

2.1. Praktische Ausbildung

15 Tage in einer Instandhaltungswerkstatt,
15 Tage Betriebsunterweisung.

Für Fahrzeugschlosser und Elektromonteur kann die Mitarbeit in einer Instandhaltungswerkstatt und für Triebfahrzeugführer die Betriebsunterweisung jeweils auf 10 Tage verkürzt werden.

2.2. Theoretische Ausbildung

Die theoretische Ausbildung hat nach dem „Programm für die Weiterbildung der Werk tätigen“ an einer Bildungseinrichtung zu erfolgen.

3. Erforderliche Kenntnisse, Fähigkeiten und Fertigkeiten

Der Triebfahrzeugführer muß

- die Bauart und alle Einrichtungen des Triebfahrzeuges sowie ihre Funktionen,
- die Bedienung und Behandlung des Triebfahrzeuges,
- die betriebsdienstlichen Vorschriften für den Rangierdienst und, soweit notwendig, für den Zugfahrdienst

kennen und beherrschen.

4. Prüfung

- 4.1. Die praktische Prüfung ist während der theoretischen Ausbildung an einer Bildungseinrichtung von einem Fahrlehrer vorzunehmen.
- 4.2. Die Abschlußprüfung ist vor einer Prüfungskommission abzulegen.

Dieseltriebfahrzeugführer TGK 2-E1, V 100, V 180, V 200

1. Voraussetzungen für die Ausbildung

1.1. Für Dieseltriebfahrzeuge TGK 2-E1

— Dieseltriebfahrzeugführer V 15, V 18, V 22 oder V 60.

1.2. Für Dieseltriebfahrzeuge V 100, V 180, V 200

— Facharbeiter als Fahrzeugschlosser, Elektromonteur oder mit einem ähnlichen Beruf und

— Dieseltriebfahrzeugführer V 60.

2. Praktische und theoretische Ausbildung

2.1. Für Dieseltriebfahrzeuge TGK 2-E1

Die Ausbildung erfolgt durch Weiterbildung von Dieseltriebfahrzeugführern V 15, V 18, V 22 und V 60 im Rahmen einer Baureiheneinweisung bzw. kann durch eine direkte Ausbildung analog Anlage 15 zur Anweisung Nr. 17 zur BOA erfolgen.

2.2. Für Dieseltriebfahrzeuge V 100, V 180, V 200

Die praktische und theoretische Ausbildung hat nach den Bestimmungen der Deutschen Reichsbahn und an einer Bildungseinrichtung der Deutschen Reichsbahn zu erfolgen. Sie kann Anschließern mit entsprechenden Voraussetzungen auf der Grundlage spezieller, von der Staatlichen Bahnaufsicht herausgegebener bzw. bestätigter Programme für die Weiterbildung der Werk tätigen übertragen werden.

2.3. Einzelheiten zu den Abschnitten 2.1. und 2.2. werden durch die Staatliche Bahnaufsicht besonders festgelegt.

3. Erforderliche Kenntnisse, Fähigkeiten und Fertigkeiten

Der Triebfahrzeugführer muß

— die Bauart und die Einrichtungen des Triebfahrzeuges sowie ihre Funktion,

— die Bedienung und Behandlung des Triebfahrzeuges,

— die betriebsdienstlichen Vorschriften für den Rangierdienst und, soweit notwendig, für den Zugfahrdienst

kennen und beherrschen.

4. Prüfung

4.1. Die Prüfung über die Baureiheneinweisung zum Dieseltriebfahrzeugführer TGK 2-E1 ist von einem Fahrlehrer abzunehmen.

4.2. Erfolgt die Ausbildung gemäß Abschn. 2.2. an Bildungseinrichtungen der Anschließer, ist die praktische Prüfung von einem Fahrlehrer abzunehmen und die Abschlußprüfung vor einer Prüfungskommission abzulegen.

Elektrotriebfahrzeugführer

1. Voraussetzungen für die Ausbildung

- Facharbeiter für einen eisenbahntypischen Beruf und Rangierleiter oder
- Triebfahrzeugführer anderer Traktionsarten oder
- Rangierleiter mit mindestens 6monatiger Berufserfahrung und Abschluß der 8. Klasse oder
- Beimann mit mindestens 6monatiger Berufserfahrung und Abschluß der 8. Klasse.

2. Praktische und theoretische Ausbildung

Die praktische und theoretische Ausbildung ist auf der Grundlage eines vom Anschließer unter Berücksichtigung der Bauart des Triebfahrzeuges und der Vorkenntnisse der Auszubildenden aufzustellenden und von der Staatlichen Bahnaufsicht zu bestätigenden Ausbildungsplanes festzulegen, wobei

- 6 Tage Instandhaltungswerkstatt,
 - 12 Tage Betriebsunterweisung,
 - 12 Tage theoretische Ausbildung,
- die Mindestdauer darstellen.

3. Erforderliche Kenntnisse, Fähigkeiten und Fertigkeiten

Der Triebfahrzeugführer muß

- die Bauart und die Einrichtungen des Triebfahrzeuges sowie ihre Funktionen,
- die Bedienung und Behandlung des Triebfahrzeuges,
- die betriebsdienstlichen Vorschriften für den Rangierdienst und, soweit notwendig, für den Zugfahrdienst.

kennen und beherrschen.

4. Prüfung

4.1. Die praktische Prüfung ist von einem Fahrlehrer abzunehmen, die Abschlußprüfung vor einer Prüfungskommission abzulegen.

4.2. Prüfungen an Bildungseinrichtungen der Betriebe der Braunkohlenindustrie werden anerkannt, wenn der Ausbildungsumfang den Merkmalen dieser Anlage entspricht.

Führer von Dampfspeicherlokomotiven

1. **Voraussetzungen für die Ausbildung**
 - Facharbeiter für einen eisenbahntypischen Beruf und Rangierleiter oder
 - Triebfahrzeugführer anderer Traktionsarten oder
 - Rangierleiter mit mindestens 6monatiger Berufserfahrung und Abschluß der 8. Klasse oder
 - Beermann mit mindestens 6monatiger Berufserfahrung und Abschluß der 8. Klasse.
2. **Praktische und theoretische Ausbildung**
- 2.1. **Praktische Ausbildung**

5 Tage Instandhaltungswerkstatt,
10 Tage Betriebsunterweisung.
Für Triebfahrzeugführer anderer Traktionsarten kann die Betriebsunterweisung auf 5 Tage verkürzt werden.
- 2.2. **Theoretische Ausbildung**

Die theoretische Ausbildung hat nach dem „Programm für die Weiterbildung der Werk tätigen“ an einer Bildungseinrichtung zu erfolgen.
3. **Erforderliche Kenntnisse, Fähigkeiten und Fertigkeiten**

Der Triebfahrzeugführer muß

 - die Bauart und die Einrichtungen des Triebfahrzeuges sowie ihre Funktionen,
 - die Bedienung und Behandlung des Triebfahrzeuges,
 - die betriebsdienstlichen Vorschriften für den Rangierdienst und, soweit notwendig, für den Zugfahrdienst

kennen und beherrschen.
4. **Prüfung**
- 4.1. Die praktische Prüfung ist während der theoretischen Ausbildung an einer Bildungseinrichtung von einem Fahrlehrer abzunehmen.
- 4.2. Die Abschlußprüfung ist vor einer Prüfungskommission abzulegen.

Beimann für Triebfahrzeuge/Heizer

1. **Voraussetzungen für die Ausbildung**

Der Auszubildende muß ausreichende Kenntnisse über den örtlichen Arbeitsablauf haben.

2. **Praktische und theoretische Ausbildung**

Die praktische und theoretische Ausbildung beträgt 8 Tage. Die Ausbildung hat durch den Anschließer zu erfolgen.

3. **Erforderliche Kenntnisse, Fähigkeiten und Fertigkeiten**

Der Beimann/Heizer muß

- die Einrichtungen des Triebfahrzeuges sowie ihre Funktionen,
- die Bedienung der Einrichtungen und die Behandlung des Triebfahrzeuges

soweit kennen und beherrschen, wie es zur Erfüllung seiner Aufgaben erforderlich ist,

- in der Lage sein, das Triebfahrzeug anzuhalten und gegen unbeabsichtigtes Bewegen und unbefugtes Ingangsetzen zu sichern,
- die betriebsdienstlichen Vorschriften für den Rangierdienst und, soweit notwendig, für den Zugfahrtdienst

kennen und beherrschen.

4. **Prüfung**

Die Prüfung ist formlos von einem Prüfberechtigten abzunehmen.

Führer von Nebenfahrzeugen mit Fahrtrieb (außer Schienenkränen und Mehrzweckfahrzeugen)

1. **Voraussetzungen für die Ausbildung**
 - Triebfahrzeugführer oder
 - Rangierleiter oder
 - Beimann.
2. **Praktische und theoretische Ausbildung**

Die Dauer der praktischen und theoretischen Ausbildung ist vom Anschließter auf Grund der Bauart des Nebenfahrzeuges und der Vorkenntnisse des Auszubildenden festzulegen.
3. **Erforderliche Kenntnisse, Fähigkeiten und Fertigkeiten**

Der Führer eines Nebenfahrzeuges mit Fahrtrieb muß

 - die Bauart und alle Einrichtungen des Fahrzeuges sowie ihre Funktionen,
 - die Bedienung und Behandlung des Fahrzeuges,
 - die betriebsdienstlichen Vorschriften für den Rangierdienst und, soweit notwendig, für den Zugfuhrdienst

kennen und beherrschen.
4. **Prüfung**

Die praktische Prüfung ist von einem Prüfberechtigten abzunehmen. Die Abschlußprüfung ist in der Regel vor einer Prüfungskommission abzulegen.
5. **Hinweise**
 - 5.1. Die Teilnahme an einem entsprechenden Lehrgang an einer Bildungseinrichtung der Deutschen Reichsbahn (z. B. für SKL-Fahrer, für Bediener von Gleisbaumaschinen) wird empfohlen.
 - 5.2. Für Nebenfahrzeuge mit Fahrtrieb in einem technisch begrenzten Arbeitsbereich ist als Voraussetzung für die Ausbildung zum Führer dieser Fahrzeuge die Qualifikation Rangierleiter für sonstige Rangiermittel ausreichend. Die Prüfung ist in diesem Fall von einem Prüfberechtigten abzunehmen.

Führer von Schienenkränen

1. Voraussetzungen für die Ausbildung

Rangierleiter mit Befähigungsnachweis für die Bedienung von überwachungspflichtigen Hebezeugen der Gruppe 6 gemäß der Anordnung vom 26. Januar 1978 über die Nomenklatur überwachungspflichtiger Hebezeuge (GBl. I Nr. 6 S. 97) und Bedienungsberechtigung gemäß dem staatlichen Standard „Gesundheits- und Arbeitsschutz; Hebezeuge; Arbeitsschutzgerechtes Verhalten beim Betreiben“, Abschnitte 3.1. und 3.4. (TGL 30350/11).

2. Praktische und theoretische Ausbildung

Der Umfang und die Dauer der Ausbildung zum Führen des Schienenkranes sind vom Anschließer unter Berücksichtigung der Fähigkeiten und Fertigkeiten sowie der örtlichen Verhältnisse festzulegen.

3. Erforderliche Kenntnisse, Fähigkeiten und Fertigkeiten

Der Führer eines Schienenkranes muß

- die Bauart und alle Einrichtungen des Schienenkranes sowie ihre Funktionen,
- die Bedienung und Behandlung des Schienenkranes als Rangiermittel,
- die betriebsdienstlichen Vorschriften für den Rangierdienst kennen und beherrschen.

4. Prüfung

Die Prüfung ist formlos von einem Prüfberechtigten abzunehmen.

Führer von Mehrzweckfahrzeugen, Straßenkraftfahrzeugen und Motorwagenrückern

1. **Voraussetzungen für die Ausbildung**
 - Rangierleiter für sonstige Rangiermittel und
 - entsprechende Fahrerlaubnis (außer Führer Motorwagenrucker).
2. **Praktische und theoretische Ausbildung**

Der Umfang und die Dauer der Ausbildung sind vom Anschließer unter Berücksichtigung der Fähigkeiten und Fertigkeiten sowie der örtlichen Verhältnisse festzulegen. Die Ausbildung zum Führer von Mehrzweckfahrzeugen und von Motorwagenrückern hat auf der Grundlage der Bedienungs- und Wartungsvorschriften des Herstellers zu erfolgen.
3. **Erforderliche Kenntnisse, Fähigkeiten und Fertigkeiten**

Die Führer müssen

 - die Funktion und Wirkungsweise sowie die Bedienung und Behandlung der Fahrzeuge und
 - die betriebsdienstlichen Vorschriften für den Rangierdienst kennen und beherrschen.
4. **Prüfung**

Die Prüfung ist formlos vom Anschlußbahnleiter oder einem von ihm Beauftragten abzunehmen.

Bediener von Seilrangieranlagen mit Kraftantrieb, Drehscheiben, Schiebebühnen und Wagenkippanlagen

1. **Voraussetzungen für die Ausbildung**
 - Rangierleiter für sonstige Rangiermittel.
2. **Praktische und theoretische Ausbildung**

Der Umfang und die Dauer der Ausbildung sind vom Anschließer unter Berücksichtigung der Fähigkeiten und Fertigkeiten sowie der örtlichen Verhältnisse festzulegen.
3. **Erforderliche Kenntnisse, Fähigkeiten und Fertigkeiten**

Die Bediener der maschinentechnischen Anlagen müssen

 - die Funktion und Wirkungsweise sowie die Bedienung und Behandlung der maschinentechnischen Anlagen,
 - die betriebsdienstlichen Vorschriften für den Rangierdienst kennen und beherrschen.
4. **Prüfung**

Die Prüfung ist formlos vom Anschlußbahnleiter oder einem von ihm Beauftragten abzunehmen.

Führer von ferngesteuerten Fahrzeugen

1. **Voraussetzungen für die Ausbildung**
 - Führer für den entsprechenden Fahrzeugtyp und
 - Rangierleiter.
2. **Praktische und theoretische Ausbildung**

Die Ausbildung hat nach einem vom Anschließer aufzustellenden und von der Staatlichen Bahnaufsicht bestätigten Ausbildungsplan zu erfolgen.
3. **Erforderliche Kenntnisse, Fähigkeiten und Fertigkeiten**

Die Führer von ferngesteuerten Fahrzeugen müssen deren Funktion und Wirkungsweise sowie die Bedienung der Fernsteuereinrichtungen kennen und beherrschen.
4. **Prüfung**

Die Prüfung ist formlos von einem Prüfberechtigten abzunehmen.
5. **Hinweis**

Bei der Fernsteuerung von Fahrzeugen von einem ortsfesten Bedienungsstand aus und mit einem örtlich begrenzten Arbeitsbereich kann die Staatliche Bahnaufsicht die Ausbildung von Rangierleitern zum Bediener ferngesteuerter Fahrzeuge zulassen.

Signalwerker

1. Voraussetzungen für die Ausbildung

- 1.1. Für mechanische Sicherungsanlagen
 - Facharbeiter für einen metallverarbeitenden oder elektrotechnischen Beruf mit mindestens dreijähriger praktischer Berufserfahrung.
- 1.2. Für elektromechanische und elektrische Sicherungsanlagen sowie elektrische Wegübergangssicherungsanlagen
 - Facharbeiter für einen elektrotechnischen Beruf mit mindestens dreijähriger praktischer Berufserfahrung.

2. Praktische und theoretische Ausbildung

- 2.1. Die praktische Ausbildung hat in einer entsprechenden Dienststelle der Deutschen Reichsbahn oder in einem geeigneten volkseigenen Betrieb zu erfolgen und soll in der Regel zwei bis vier Wochen betragen.
- 2.2. Die theoretische Ausbildung zum Erwerb von Betriebslizenzen gemäß der Allgemeinen Vorschriften für Sicherungsanlagen erfolgt in Lehrgängen an einer Bildungseinrichtung.

3. Erforderliche Kenntnisse, Fähigkeiten und Fertigkeiten

Der Signalwerker muß für seinen Tätigkeitsbereich

- Einrichtung, Zweck und Wirkungsweise der einzelnen Bauelemente kennen,
- Lage-, Verschuß- und Schaltpläne lesen können,
- Kenntnisse über Meß- und Prüfgeräte sowie Meßmethoden und deren Anwendung besitzen,
- Einbau-, Fertigungs- und Sondervorschriften für Sicherungsanlagen, Vorschriften für die Errichtung elektrotechnischer Anlagen und die Rechtsvorschriften und Dienstvorschriften für den Betriebsdienst der Anschlußbahnen und ggf. der Deutschen Reichsbahn beherrschen.

4. Prüfungen

Die Prüfungen erfolgen nach den Bestimmungen der Deutschen Reichsbahn.

5. Hinweise

- 5.1. Für das Erteilen der Berechtigung zur Ausführung von Arbeiten an Sicherungsanlagen ist der Anschlußbahnleiter verantwortlich. Die Berechtigung ist in schriftlicher Form zu erteilen.
- 5.2. Fachkräfte mit entsprechender Ausbildung für Werkbahnsicherungsanlagen der Braunkohlenindustrie können für den Einsatz im Anschlußbahnbereich zugelassen werden.

- 5.3. Sind Abhängigkeiten zwischen den Sicherungsanlagen der Anschlußbahn und der Deutschen Reichsbahn vorhanden, ist vor Erteilung der Berechtigung gemäß Abschn. 5.1. eine örtliche Einweisung durch einen entsprechenden Vertreter der Deutschen Reichsbahn erforderlich.

Dienstunterricht für Betriebseisenbahner

1. Der Dienstunterricht ist vom Anschlußbahnleiter oder von anderen Fachkräften durchzuführen. Soweit Betriebseisenbahner nicht dem Anschlußbahnleiter, sondern anderen Leitern unterstehen, sind diese für die Durchführung des Dienstunterrichtes verantwortlich. Der Anschlußbahnleiter hat den Themenplan und die Schulungsunterlagen zu übergeben sowie die Durchführung des Dienstunterrichtes zu kontrollieren.
2. Im Dienstunterricht sind insbesondere
 - die Bau- und Betriebsordnung für Anschlußbahnen (BOA),
 - anzuwendende Dienstvorschriften der Deutschen Reichsbahn,
 - die Dienstordnung,
 - fachspezifische Themen,
 - die Ursachen von Bahnbetriebsunfällen und anderen Ereignissen, Wagen- und Ladegutbeschädigungen, Bränden und sonstigen Unregelmäßigkeiten im Anschlußbahnbetrieb,
 - die besten Erfahrungen und Methoden zur Gewährleistung von Ordnung, Disziplin und Sicherheit,
 - die örtlichen Schwerpunkte der Transport- und Umschlagtechnologie zu behandeln und auszuwerten. Es sind Maßnahmen zur Verbesserung der örtlichen Transportarbeit abzuleiten und durchzusetzen.
3. Der Dienstunterricht ist für Betriebseisenbahner, die am Zugfahr- und Rangierdienst mit Triebfahrzeugen beteiligt sind,
 - monatlichund für Betriebseisenbahner, die im Rangierdienst mit sonstigen Rangiermitteln tätig sind,
 - vierteljährlichdurchzuführen.
4. Die im Dienstunterricht zu behandelnde Thematik ist in Jahresunterrichtsplänen festzulegen und rechtzeitig bekanntzugeben. Die Betriebseisenbahner haben sich auf den Dienstunterricht vorzubereiten.
5. Der Dienstunterricht muß Bestandteil der Arbeitszeitpläne sein. Die Dauer des Dienstunterrichtes hat der Anschließer unter Berücksichtigung der Anforderungen an die Betriebseisenbahner festzulegen.
6. In Anschlußbahnen mit Triebfahrzeugen, bei denen der Betriebsdienst in allen Dienstschichten so stark ist, daß während einer Dienstschicht nicht mindestens 1 Stunde für den Dienstunterricht genutzt werden kann, dürfen die Unterrichtsstunden zusammengelegt und der Unterricht vierteljährlich durchgeführt werden.

7. Die Teilnahme am Dienstunterricht ist Pflicht. Die Betriebseisenbahner haben im Unterrichtsnachweis die Teilnahme zu bestätigen. Betriebseisenbahner, die am planmäßigen Dienstunterricht nicht teilnehmen konnten, sind nachträglich zu unterrichten.
8. Die Teilnahme von Betriebseisenbahnern an Unterweisungen beim Anschlußbahnhof oder anderen Dienststellen der Deutschen Reichsbahn entbindet nicht von der Durchführung des Dienstunterrichtes über die Belange der Anschlußbahn.
9. Der Dienstunterricht kann gemeinsam mit den Arbeitsschutzbelehrungen durchgeführt werden, wenn eine klare Abgrenzung der behandelten Themenstellung erfolgt und nachgewiesen wird.
10. Der Anschließfer hat festzulegen, von welchen Betriebseisenbahnern, leitenden Mitarbeitern und Verantwortlichen ein Selbststudium durchzuführen ist.

Personalprüfung für Betriebseisenbahner

1. Mit allen Betriebseisenbahnern ist jährlich eine Personalprüfung durchzuführen. Dabei ist festzustellen, ob ihre Kenntnisse und Fähigkeiten den Anforderungen entsprechen.
2. Die Personalprüfung ist schriftlich oder mündlich durchzuführen. Über die Form der Prüfung entscheidet der Anschlußbahnleiter. Die Personalprüfung ist Bestandteil des Dienstunterrichtes.
3. Die Personalprüfung ist im Jahresthemenplan für den Dienstunterricht festzulegen. Das Prüfungsdatum ist den Betriebseisenbahnern rechtzeitig bekanntzugeben.
4. Die Prüfungsfragen sind praxisverbunden aus den behandelten Themen des Dienstunterrichtes, den örtlichen Verhältnissen und Schwerpunkten am Arbeitsplatz der zu prüfenden Betriebseisenbahner abzuleiten. Es sind in erster Linie solche Fragen zu behandeln, für die besondere Festlegungen getroffen sind. Im Anschluß an die Personalprüfung hat der Prüfende den Prüfungsteilnehmern die richtigen Lösungen der gestellten Aufgaben mitzuteilen und auf besonders wichtige Einzelheiten hinzuweisen.
5. Das Ergebnis der Personalprüfung ist auszuwerten. Über die Beurteilung ist ein Nachweis zu führen. Die Prüfungsteilnehmer haben hiervon unterschrieben Kenntnis zu nehmen. Die Prüfungsunterlagen sind bis zur nächsten Personalprüfung aufzubewahren.
6. Betriebseisenbahner, die in der Personalprüfung ungenügende Kenntnisse zeigten, müssen die Personalprüfung wiederholen. Die Wiederholungsprüfung darf frühestens 4 Wochen nach der Personalprüfung durchgeführt werden. Ob dem Betriebseisenbahner bis dahin eine Tätigkeit mit geringerer Verantwortung zu übertragen ist, entscheidet der Anschließer. Er muß beurteilen, ob und inwieweit sich die ungenügenden Kenntnisse des Betriebseisenbahners auf die Sicherheit des Anschlußbahnbetriebes auswirken.

Vorbereitung und Durchführung von Rangierfahrten

1. **Allgemeine Aufgaben des Rangierleiters**
 - 1.1. Jede Rangierfahrt darf nur unter Leitung eines Rangierleiters durchgeführt werden. Der Rangierleiter hat die erforderlichen Aufträge persönlich und erst dann zu geben, wenn alle Voraussetzungen für die sichere Durchführung der Rangierfahrt erfüllt sind.
 - 1.2. Der Rangierleiter arbeitet allein oder mit den ihm unterstellten Rangierern. Er ist für die sichere und zweckmäßige Durchführung der Rangierfahrten verantwortlich und darf keine den Bestimmungen des Gesundheits- und Arbeitsschutzes sowie des Brandschutzes zuwiderlaufende Handlungen dulden. Er hat darauf zu achten, daß die für den Rangierdienst geltenden Vorschriften eingehalten werden. Seinen Platz hat er so zu wählen, daß er sich mit dem Triebfahrzeugpersonal oder mit den Führern bzw. Bedienern sonstiger Rangiermittel verständigen kann.
 - 1.3. Der Rangierleiter meldet sich und das ihm unterstellte Personal bei Beginn des Dienstes bei dem in der Dienstordnung bestimmten Dienstposten an und am Ende des Dienstes ab. Bei der Ablösung hat er seinem Nachfolger die für den Dienst notwendigen Mitteilungen zu machen. Falls erforderlich, ist ein Übergabebuch zu führen.
2. **Vorbereitung und Durchführung der Rangierfahrten**
 - 2.1. **Verständigung im Rangierdienst**

Beim Rangieren ist eine zuverlässige Verständigung zu gewährleisten. Sie umfaßt

 - die Unterrichtung der Beteiligten,
 - die Zustimmung des Stellwerks- oder Weichenwärters oder eines anderen zuständigen Betriebseisenbahners eines mitwirkenden Dienstpostens,
 - die Aufträge zum Bewegen und Anhalten der Rangierabteilung.

Auf den schriftlichen Nachweis der Verständigung wird in der Regel verzichtet. Soweit notwendig, ist die Art der Verständigung und die Nachweisleitung in der Dienstordnung vorzuschreiben. Werden für die Verständigung im Rangierdienst Funk- und Lautsprechanlagen benutzt, gilt die Anweisung Nr. 21 zur BOA — Funk- und Lautsprechanlagen —.
 - 2.2. **Unterrichtung der beteiligten Betriebseisenbahner**
 - 2.2.1. Der Rangierleiter hat zu unterrichten
 - den Triebfahrzeugführer (der Beimann bzw. Heizer darf die Unterrichtung nicht entgegennehmen) oder Führer bzw. Bediener sonstiger Rangiermittel,
 - die beteiligten Rangierer,

- den ersten beteiligten Stellwerks- oder Weichenwärter,
- die beteiligten Schrankenwärter und Posten, die höhengleiche Kreuzungen örtlich sichern,
- sonstige beteiligte Betriebseisenbahner (z. B. Rangierleiter benachbarter Rangierbezirke, Betriebseisenbahner von Dienstposten),
- sonstige Beteiligte (z. B. in den Fahrzeugen befindliche oder bei der Be- oder Entladung von Fahrzeugen beschäftigte Personen, Bediener von Kranen).

Der Rangierleiter darf die Unterrichtung der Beteiligten einem anderen Betriebseisenbahner übertragen. Er muß sich dann vergewissern, daß die Unterrichtung vorgenommen wurde.

2.2.2. Bei der Unterrichtung sind im erforderlichen Maße Ziel, Weg und Zweck der Fahrt und Besonderheiten, z. B., daß angeschoben, mit Druckluftbremse rangiert oder in ein besetztes Gleis gefahren wird, anzugeben. Die Angaben über mehrere Rangierfahrten können zusammengefaßt werden.

2.2.3. Der Triebfahrzeugführer oder der Führer bzw. Bediener sonstiger Rangiermittel ist zu unterrichten, wenn mit Wagen rangiert wird, die nur mit besonderer Vorsicht bewegt werden dürfen (siehe Abschn. 3).

2.3. Zustimmung durch beteiligte Betriebseisenbahner

2.3.1. Wenn Stellwerks- oder Weichenwärter oder — soweit in der Dienstordnung vorgesehen — andere Betriebseisenbahner eines Dienstpostens an der Rangierfahrt beteiligt sind, hat der Rangierleiter zu jeder Rangierfahrt deren Zustimmung abzuwarten. Vor dem Erteilen der Zustimmung haben sie

- sicherzustellen, daß kein Zug gefährdet oder aufgehalten wird,
- zu prüfen, daß nicht gleichzeitig mehrere Rangierfahrten stattfinden, deren Rangierwege sich berühren,
- die Weichen und Gleissperren sowie die zur Sicherung von Zugfahrten oder anderen Rangierfahrten erforderlichen Signale in die richtige Stellung zu bringen,
- bei Fahrten über den eigenen Bezirk hinaus den nächsten Stellwerks- oder Weichenwärter bzw. andere Betriebseisenbahner beteiligter Dienstposten zu unterrichten,
- die beteiligten Schrankenwärter und zur örtlichen Sicherung von höhengleichen Kreuzungen eingesetzte Posten zu unterrichten.

Stellwerks- oder Weichenwärter bzw. andere Betriebseisenbahner beteiligter Dienstposten, die nach den Bestimmungen des Gesundheits- und Arbeitsschutzes sowie Brandschutzes für die Sicherheit der an oder in Gleisen Beschäftigten (z. B. Weichenreiniger) verantwortlich sind, dürfen die Zustimmung erst erteilen, wenn diese Beschäftigten verständigt und aus dem Gleis getreten sind.

2.3.2. Die Zustimmung wird an den Rangierleiter erteilt

- durch Rangierfahrtsignal (Signal Ra 12) des Signalbuches (SB) (Dienstvorschrift 301 der Deutschen Reichsbahn),
- durch Gleissperrsignal (Signal Gsp 1),
- mündlich,
- fernmündlich, auch durch Funk- und Lautsprecheranlagen,
- durch Hochhalten des Armes, einer weißen rechteckigen Tafel oder einer Handleuchte mit weißem Licht.

Der Anschlußbahnleiter kann festlegen, daß bei besonderen örtlichen Verhältnissen das Umstellen der Weiche, die von der Rangierabteilung zuerst befahren wird, als Zustimmung gilt. Bei Bahnanlagen oder sonstigen Einrichtungen am Gleis, die nur mit Zustimmung des Bedieners befahren werden dürfen (z. B. Gleisbremsen, Gleisfahrzeugwaagen), ist diese Zustimmung vorher einzuholen. Entsprechende Festlegungen sind in die Dienstordnung aufzunehmen.

2.3.3. Die Zustimmung des Stellwerks- oder Weichenwärters an den Rangierleiter gilt bis zur bezeichneten Stelle oder bis zum nächsten Signal, das eine neue Zustimmung erfordert, bei Fahrten durch mehrere Wärterbezirke höchstens bis zum nächsten Stellwerk oder Weichenposten. Die örtlichen Regelungen sind in die Dienstordnung aufzunehmen.

2.4. Beachtung der Rangierseite

2.4.1. Rangiersignale sind auf der Seite des Triebfahrzeugführers oder des Führers bzw. Bedieners des sonstigen Rangiermittels (Rangierseite) zu geben. Die Rangierseite ist in der Regel in der Dienstordnung festzulegen. Ist das auf Grund örtlicher Besonderheiten nicht möglich, so hat der Rangierleiter vor Beginn der Rangierfahrt den Triebfahrzeugführer oder den Führer bzw. Bediener des sonstigen Rangiermittels zu unterrichten, auf welcher Seite die Rangiersignale gegeben werden.

2.4.2. Der Triebfahrzeugführer oder Führer bzw. Bediener sonstiger Rangiermittel hat das Triebfahrzeug oder sonstige Rangiermittel auf der Rangierseite zu bedienen. Ist das wegen einseitiger Bedienbarkeit der Fahrschalt- und Bremsenrichtungen nicht möglich, sind in der Dienstordnung die hierzu erforderlichen betriebsdienstlichen Regelungen zu treffen. Müssen beim Rangieren mit Triebfahrzeugen die Rangiersignale auf der Seite des Beamten bzw. Heizers gegeben werden, hat sie dieser an den Triebfahrzeugführer weiterzugeben.

2.4.3. Während der Mitfahrt auf der Rangierabteilung darf das Rangierpersonal seinen Standort auf der Rangierseite nur verlassen und über eine Brems- bzw. Endbühne wechseln, wenn der Triebfahrzeugführer unterrichtet worden ist. War eine Unterrichtung vor Beginn der Rangierfahrt nicht möglich, ist die Rangierabteilung anzuhalten.

2.5. Fahrauftrag des Rangierleiters

2.5.1. Zum Ingangsetzen einer Rangierabteilung ist stets der Fahrauftrag des Rangierleiters erforderlich. Der Rangierleiter hat sich vor Beginn jeder Rangierfahrt zu überzeugen, daß die Rangierabteilung fahrbereit ist. Der Rangierleiter ist dabei u. a. dafür verantwortlich, daß

- die Unterrichtung der Beteiligten erfolgte,
- die erforderlichen Rangierer auf ihrem Posten sind,
- die angezogenen Hand- bzw. Feststellbremsen gelöst und die erforderlichen Bremsen besetzt sind,
- die aufgelegten Hemmschuhe und Radvorleger entfernt sind,
- andere Rangiermittel nicht mit der Rangierabteilung verbunden sind,
- der einsehbare Rangierweg die sichere Durchführung der Rangierfahrt zuläßt.

2.5.2. Der Fahrauftrag ist durch Rangier- oder Abdrucksignale, mündlich oder fernmündlich bzw. durch Funk- oder Lautsprecheranlagen zu erteilen. Nicht

durch Signale gegebene Aufträge und betriebsdienstliche Meldungen sind vom Empfänger zu wiederholen. Kann nicht wiederholt werden, ist nach den Abschnitten 2. und 3. der Anweisung Nr. 21 zur BOA — Funk- und Lautsprecheranlagen — zu verfahren. Für unbegleitete Rangierabteilungen und für das Rangieren mit sonstigen Rangiermitteln ist die vorgeschriebene Art der Übermittlung der Fahraufträge in der Dienstordnung festzulegen.

2.5.3. Der Fahrauftrag des Rangierleiters an den Triebfahrzeugführer oder Führer bzw. Bediener sonstiger Rangiermittel gilt bis zur bezeichneten Stelle, bis ein Haltsignal erreicht oder ein Auftrag zum Halten gegeben wird oder bis der Triebfahrzeugführer oder Führer bzw. Bediener sonstiger Rangiermittel ein Hindernis erkennt.

2.6. **Bewegen von Fahrzeugen**

2.6.1. Der Rangierleiter hat vor dem Bewegen der Wagen die betriebssichere Beladung, soweit dies von außen erkennbar ist, zu überprüfen. Außerdem hat er auf Anschriften und Bezetzelungen zu achten, die auf Mängel am Fahrzeug hinweisen. Mängel und Unregelmäßigkeiten sind dem zuständigen Leiter zu melden.

2.6.2. Vor dem Bewegen von Wagen auf Gleisen, auf denen an Wagen gearbeitet wurde, ist zu überprüfen, daß bewegliche Wagenteile in die Ordnungsstellung gebracht und deren Feststellrichtungen wirksam sind. Die Stirn- und Seitenwände dürfen heruntergeklappt sein, wenn besondere Feststellrichtungen wirksam sind oder das Hochklappen nicht möglich ist, z. B. wegen der Ladung oder wegen der Bereitstellung zur Be- oder Entladung.

2.6.3. Rangierleiter und Rangierer müssen während des Rangierens eine Signalleuchte oder ein Signalthorn und bei Dunkelheit außerdem eine Handleuchte mit weißem Licht bei sich führen. Ist dem Rangierpersonal die Sicherung einer höhengleichen Kreuzung übertragen, ist es mit einer weiß-rot-weißen Halflagge bzw. einer rot abblendbaren Handleuchte auszurüsten. Die zu verwendenden Signalmittel sind in der Dienstordnung festzulegen.

2.6.4. Wenn die Länge der Rangierabteilung oder andere Gründe (z. B. Unübersichtlichkeit) dem Triebfahrzeugführer die Aufnahme der Signale erschweren, hat der Rangierleiter zur Weitergabe der Signale Rangierer, den Stellwerks- oder Weichenwärter oder sonstige Betriebseisenbahner zu bestimmen. Der Triebfahrzeugführer ist darüber zu unterrichten. Dies gilt sinngemäß auch beim Rangieren mit sonstigen Rangiermitteln.

2.6.5. Der Triebfahrzeugführer oder Führer bzw. Bediener sonstiger Rangiermittel darf eine Rangierabteilung nur dann in Bewegung setzen, wenn er über die vorgesehenen Rangierfahrten unterrichtet ist, der Fahrauftrag vom Rangierleiter ausgeht und der einsehbare Rangierweg die sichere Durchführung der Rangierfahrt zuläßt. Bei luftgebremsten Rangierabteilungen ist außerdem der Abschn. 2.8.3. zu beachten.

2.6.6. Der Rangierleiter und der Triebfahrzeugführer haben bei jeder Rangierfahrt den Rangierweg und die Signale ständig zu beobachten. Der Beimann bzw. Heizer hat sich an der Rangierwegbeobachtung zu beteiligen. Vor und während der Rangierfahrt ist festzustellen, daß die Rangierwege frei, die Weichen und Gleissperren, Drehscheiben, Schiebebühnen und die sonstigen Rangiereinrichtungen (z. B. Gleisbremsen) richtig gestellt sind und bei einmündenden Gleisen kein Fahrzeug über das Grenzzeichen hinaus steht.

2.6.7. Fährt bei gezogener Rangierabteilung der Rangierleiter nicht auf dem Triebfahrzeug mit, ist das Triebfahrzeugpersonal für das Beobachten des

- Rangierweges und der Signale allein verantwortlich. Führt der Rangierleiter auf dem Führerstand des Triebfahrzeuges mit, hat er sich an der Rangierwegbeobachtung zu beteiligen.
- 2.6.8. Wenn während der Rangierfahrt die Sichtverbindung zum Aufnehmen der Rangiersignale vorübergehend unterbrochen ist (z.B. in Weichen und Gleisbogen), ist die Geschwindigkeit herabzusetzen. Kommt die Sichtverbindung nicht wieder zustande, ist anzuhalten. Ist die Unterbrechung der Sichtverbindung durch örtliche Besonderheiten bedingt, sind Festlegungen für das Verhalten des Rangier- und Triebfahrzeugpersonals in die Dienstordnung aufzunehmen. Bei Verwendung von Rangierfunk gilt die Anweisung Nr. 21 zur BOA — Funk- und Lautsprecheranlagen —.
- 2.6.9. Wenn der Rangierleiter einer geschobenen Rangierabteilung den Rangierweg nicht übersehen kann, muß sich vor oder auf dem ersten Wagen ein Betriebseisenbahner befinden, der auf den Rangierweg, die Signale und das Erteilen der Zustimmung achtet und den Rangierleiter durch Zuruf oder Signale verständigt. Steht ein Betriebseisenbahner nicht zur Verfügung, hat der Rangierleiter die Spitze der Rangierabteilung selbst zu besetzen. Besteht wegen fehlender Sichtverbindung zum Triebfahrzeugführer die Gefahr, daß Haltsignale nicht sofort befolgt werden können, sind die Fahrzeuge — sofern nicht Funk benutzt wird — an die Druckluftbremse anzuschließen, damit die Rangierabteilung durch Bedienen des Bremshilfsgerätes oder der Notbremse angehalten werden kann. Weitere Sicherheitsmaßnahmen für geschobene Rangierabteilungen sind in die Dienstordnung aufzunehmen.
- 2.6.10. Bei unbegleiteten Rangierabteilungen sowie begleiteten Rangierabteilungen mit dem Triebfahrzeug an der Spitze hat der Triebfahrzeugführer stets den in Fahrtrichtung vorderen Führerstand zu besetzen. Das gilt auch für zwei Triebfahrzeuge in Doppeltraktion, die von einem Führerstand bedient werden.
- 2.6.11. Nähert sich eine geschobene Rangierabteilung stillstehenden Fahrzeugen, Gleisabschlüssen oder Gefahrenpunkten, hat der Rangierleiter erforderlichenfalls zur Mäßigung der Geschwindigkeit aufzufordern und die noch zurückzulegende Entfernung in Wagenlängen anzugeben.
- 2.6.12. Beim Anschieben von Zügen oder Rangierabteilungen braucht das anschließende Triebfahrzeug nicht durch einen Rangierleiter begleitet zu werden. Der Triebfahrzeugführer muß wissen, wo er anzuhalten hat.
- 2.6.13. Zur Bezeichnung der Gleise dürfen Zeichen verwendet werden, die in der Dienstordnung festzulegen sind. Die Zeichen dürfen nicht zur Verwechslung mit Signalen führen.
- 2.7. **Bewegungen von Fahrzeugen von Hand**
Für das Bewegen der Fahrzeuge von Hand gelten die Bestimmungen der Arbeitsschutzanordnung 351/2 vom 20. November 1969 — Deutsche Reichsbahn — (Sonderdruck Nr. 652 des Gesetzblattes).
- 2.8. **Verwendung von Bremsen**
- 2.8.1. Jede Handbremse bzw. Feststellbremse ist auf ihre Wirksamkeit zu prüfen, bevor sie benutzt wird. Für das Prüfen der Handbremse gilt Abschn. 2. der Anweisung Nr. 30 zur BOA — Sicherung stillstehender Fahrzeuge —.
- 2.8.2. Zum Bremsen von Wagen sind möglichst die Handbremsen beladener schwerer Wagen zu besetzen. Handbremsen sind nach Bedarf zu bedienen und dürfen nicht so stark angezogen werden, daß die Räder auf den Schie-

nen gleiten. Wenn die Räder gleiten, muß die Bremse gelöst und wieder angezogen werden, daß sich die Räder noch drehen.

2.3.3. Soll mit Druckluftbremse rangiert werden, ist wie bei einer vollen Bremsprobe gemäß den Bestimmungen der Dienstvorschrift für den Bremsdienst, Teilheft 2, Bedienen der Bremsen im Betrieb (Dienstvorschrift 979 Th 2 der Deutschen Reichsbahn) zu prüfen, ob die erforderlichen Bremsen wirken.

2.8.4. Für das Rangieren mit Druckluftbremse ist Voraussetzung, daß die für die Durchführung der Bremsprobe zuständigen Betriebseisenbahner die Bremsproberechtigung gemäß Anlage 7 zur Anweisung Nr. 17 zur BOA – Ausbildung, Prüfung und Einweisung – erworben haben.

2.8.5. Jeder Betriebseisenbahner, der eine schadhafte Bremse feststellt, hat dies nach den Festlegungen der Dienstordnung zu melden. Auf beiden Seiten des Wagens ist mit weißer Kreide die Anschrift „Bremse schadhaft“ anzubringen oder die schadhafte Bremse ist durch Schadzettel „Bremse unbrauchbar/Bremsleitung unbrauchbar“, Vordruck Best.-Nr. 936 06 des Drucksachenverlages der DR, zu kennzeichnen.

2.9. **Abstellen von Fahrzeugen**

Es ist darauf zu achten, daß kein Fahrzeug unbeabsichtigt über das Grenzzeichen (Signal So 12) am anderen Ende des Gleises gelangt. Beim Aufstellen von Fahrzeugen vor einem Grenzzeichen, einer höhengleichen Kreuzung oder einer sonst frei zu haltenden Stelle ist zu berücksichtigen, daß die Fahrzeuge sich noch bewegen können, wenn z. B. sich die Pufferfedern strecken oder andere Fahrzeuge anstoßen. Für das Sichern stillstehender Fahrzeuge gelten die Bestimmungen des § 58 dieser Anordnung.

2.10. **Rangieren auf Hauptgleisen**

Durch das Rangieren auf Gleisen mit Zugbetrieb dürfen Züge nicht gefährdet, behindert oder aufgehalten werden. Entsprechende Festlegungen sind auf der Grundlage der Fahrdienstvorschriften (FV) (Dienstvorschrift 408 der Deutschen Reichsbahn) in die Dienstordnung aufzunehmen.

2.11. **Bilden der Züge**

Beim Bilden der Züge hat der Rangierleiter die Fahrdienstvorschriften und örtlichen Festlegungen über das Bilden der Züge zu beachten.

2.12. **Elektrischer Fahrbetrieb**

Bei elektrischem Fahrbetrieb sind die in der Dienstordnung festgelegten Sicherheitsbestimmungen zu beachten.

2.13. **Einschalten der Beleuchtung**

Der Rangierleiter hat auf der Grundlage der Festlegungen in der Dienstordnung zu überwachen, daß Weichen, Signale und Außenanlagen rechtzeitig beleuchtet werden.

3. **Besondere Vorsicht beim Rangieren**

3.1. Personen, die sich zur Be- oder Entladung in den Wagen befinden, sind vor dem Bewegen der Wagen zum Aussteigen zu veranlassen. Personen, die sich während des Rangierens in nicht durch eine gelbe Flagge (Signal Fz 2) gekennzeichneten Wagen aufhalten müssen (z. B. Viehbegleiter, Angehörige der bewaffneten Organe), sind zu warnen. Personen, die sich an Ladegleisen und Rampen befinden, sind ebenfalls zu warnen und aufzufor-

- dern, Straßenfahrzeuge, Ladebrücken und dergleichen zurückzuziehen und andere in den Rangierweg hineinragende Einrichtungen (z. B. Krane, Förderbänder) einzuziehen.
- 3.2. Der Fahrauftrag zum Ingangsetzen einer Rangierabteilung darf erst erteilt werden, wenn auch die Voraussetzungen zu Abschn. 3.1. erfüllt sind.
 - 3.3. Befinden sich in der Rangierabteilung unter den ersten 4 Wagen vor oder hinter einer Dampflokomotive (Feuerlok) offene Wagen mit leicht entzündbarer Ladung, hat der Rangierleiter das Triebfahrzeugpersonal darauf aufmerksam zu machen. Das gilt auch, wenn solche Wagen im Nachbargleis erkannt werden. Das Feuer der Dampflokomotive ist vom Triebfahrzeugpersonal mit besonderer Vorsicht zu behandeln. Wenn das Triebfahrzeugpersonal solche Wagen in Nachbargleisen erkennt, hat es genauso zu handeln.
 - 3.4. Für den Transport gefährlicher Güter hat der Anschließer auf der Grundlage der dafür geltenden Rechtsvorschriften, insbesondere der Ordnung vom 30. Januar 1979 über den Transport gefährlicher Güter mit Eisenbahnfahrzeugen, Kraftfahrzeugen und Binnenschiffen — Transportordnung für gefährliche Güter (TOG) — (zu beziehen beim Drucksachenverlag der Deutschen Reichsbahn) die erforderlichen Sicherheitsbestimmungen in der Dienstordnung festzulegen.
 - 3.5. In Gleisbereichen mit Straßendeckenbefestigung sind Rangierfahrten unter Beachtung des Straßenverkehrs besonders vorsichtig durchzuführen.

4. Befahren von höhengleichen Kreuzungen

4.1. Gesicherte höhengleiche Kreuzungen

Als gesicherte höhengleiche Kreuzungen gelten Bahnübergänge, die gemäß Anlage 2 Bild 130 der StVO gekennzeichnet und mit Schranken-, Haltlicht- oder Warnanlagen ausgerüstet sind. Als gesicherte höhengleiche Kreuzungen gelten ferner Gefahrenstellen, die gemäß Anlage 2 Bilder 101 und 417 der StVO gekennzeichnet und gemäß § 5 Abs. 1 der StVO mit rotem Blinklicht ausgerüstet sind. Die Geschwindigkeiten der Rangierabteilungen an diesen Kreuzungen richten sich nach den örtlichen Festlegungen. Darüber hinaus gelten nachstehende Bestimmungen:

4.1.1. Bahnübergänge mit Vollschranken

Die Schranken sind zu schließen, wenn sich die Rangierabteilung nähert, bei ungenügenden Sichtverhältnissen sofort nach der Unterrichtung. Weitere Aufgaben der Schrankenwärter sind in der Dienstvorschrift für den Schrankenwärterdienst (Schravo) (Dienstvorschrift 456 der Deutschen Reichsbahn) festgelegt.

4.1.2. Höhengleiche Kreuzungen mit Halbschranken-, Haltlicht- und Warnanlagen sowie Gefahrenstellen mit rotem Blinklicht

Leuchtet das Überwachungssignal (So 16) auf oder zeigen abhängige Haupt- bzw. Rangiersignale Fahrtstellung oder leuchtet die Kontrolllampe an der Schalteinrichtung mit weißem Standlicht bei Haltlicht- und Halbschrankenanlagen bzw. weißem Blinklicht bei Warnanlagen, darf die gesicherte Kreuzung mit der zugelassenen Geschwindigkeit befahren werden. Bei gestörten Überwachungssignalen bzw. gestörten Haupt- und Rangiersignalen oder Versagen der Kontrolllampe an der Schalteinrichtung ist die Kreuzung mit Schrittgeschwindigkeit zu befahren, sofern nicht in der Dienstordnung festgelegt ist, daß sie durch Posten gesichert werden muß. Bei

Störungen des roten Blinklichtes an Gefahrenstellen ist stets nach Abschn. 4.2.2. zu verfahren. Der Triebfahrzeugführer hat seine Fahrweise so einzurichten, daß das Triebfahrzeug im Gefahrenfalle rechtzeitig zum Halten kommt. Zur Warnung des Straßenverkehrs ist vom Triebfahrzeugführer das Achtungssignal rechtzeitig und wiederholt zu geben. Die Störungen sind an die in der Dienstordnung festgelegten Stellen zu melden. Die Geschwindigkeit kann auf die zugelassene wieder erhöht werden, wenn das Fahrzeug an der Spitze die Kreuzung überfahren hat.

4.2. Ungesicherte höhengleiche Kreuzungen

Als ungesicherte höhengleiche Kreuzungen gelten Bahnübergänge, die nach Anlage 2 der StVO mit dem Bild 130 und Gefahrenstellen, die mit den Bildern 101 und 417 gekennzeichnet sind.

4.2.1. Ungesicherte Kreuzungen dürfen mit Schrittgeschwindigkeit befahren werden, sofern

- durch eine Geschwindigkeitstafel (Signal Lf 4) oder betriebsdienstliche Regelung des Anschließers in der Dienstordnung nicht Halt vorgeschrieben oder
- mit Zustimmung der Staatlichen Bahnaufsicht nicht eine höhere Geschwindigkeit als Schrittgeschwindigkeit zugelassen ist.

4.2.1.1. Bei Annäherung gezogener Rangierabteilungen an die Kreuzung ist durch den Triebfahrzeugführer Achtungssignal (Zp 1) wiederholt zu geben. Die Geschwindigkeit kann auf die zugelassene Rangiergeschwindigkeit wieder erhöht werden, wenn das Fahrzeug an der Spitze der Rangierabteilung die Kreuzung befahren hat.

4.2.1.2. Bei geschobenen Rangierabteilungen ist der vorderste Wagen mit einem Betriebseisenbahner zu besetzen, der ein Signalhorn oder eine Signalpfeife und bei Dunkelheit eine Handleuchte mitführt. Sein Standort muß so sein, daß er den Bahnübergang nach beiden Seiten übersehen kann. Er achtet auf die Fahrbahn und hat Warnsignale wiederholt zu geben. Soll die Rangierabteilung halten, hat er Haltsignale zu geben; bei luftgebremsten Rangierabteilungen ist erforderlichenfalls die Notbremse oder das Bremshilfsgerät zu bedienen.

4.2.1.3. Sofern die Sicherung der Kreuzung durch Posten vorgeschrieben ist, darf die Kreuzung erst befahren werden, wenn der Rangierleiter die Zustimmung des Postens erhalten hat. In einfachen Fällen kann der Rangierleiter gleichzeitig die Aufgaben des Postens übernehmen. In diesem Fall ist vor der Kreuzung anzuhalten. Der Posten hat sich vor dem Befahren gut sichtbar aufzustellen und die Verkehrsteilnehmer durch Zurufe und Haltzeichen solange zu warnen, bis die Kreuzung in voller Breite von Eisenbahnfahrzeugen besetzt ist. Das Haltzeichen ist durch Hochhalten der weiß-rot-weißen Haltflagge (Achtung) und anschließendes seitliches Ausstrecken beider Arme quer zur Fahrtrichtung (Halt) zu geben. Bei Dunkelheit, Nebel oder schlechter Sicht ist eine rot abblendete Handleuchte zu verwenden, die von oben nach der Seite zu schwenken ist. Bei Fahrten über nichtöffentliche ungesicherte Kreuzungen kann auf die Verwendung der Haltflagge verzichtet werden.

4.2.2. Gefahrenstellen sind durch Posten zu sichern. Für die Sicherung durch Posten gelten die Bestimmungen des Abschn. 4.2.1.3.

4.3. Beim Rangieren mit Straßenkraftfahrzeugen mittels Zugseil oder mit Seilrangieranlagen über ungesicherte Kreuzungen sind diese durch Posten zu

sperrten, solange sich das Zugseil auf der höhengleichen Kreuzung befindet oder Wagen in den Bereich der Kreuzung gelangen können.

5. Rangieren mit Schmalspurrollfahrzeugen

Für den Rangierdienst mit Schmalspurrollfahrzeugen gilt zusätzlich die Dienstvorschrift für die Benutzung der Schmalspur-Rollfahrzeuge (SmRf) (Dienstvorschrift 494 der Deutschen Reichsbahn).

Verwendung von Funk- und Lautsprecheranlagen im Betriebsdienst

1. Allgemeines

- 1.1. Meldungen und Aufträge, die über Funk- und Lautsprecheranlagen gegeben werden, gelten als fernmündliche Verständigung.
- 1.2. Es dürfen nur dienstliche Meldungen und Aufträge abgegeben werden. Eine exakte Sprechdisziplin ist zu wahren. Der Wortlaut der Durchsage muß eindeutig sein.
- 1.3. Neben der Übermittlung der Rangieraufträge über Funk- und Lautsprecher brauchen Rangiersignale nach Signalbuch (SB) (Dienstvorschrift 301 der Deutschen Reichsbahn) nicht gegeben zu werden.
- 1.4. Meldungen und Aufträge hat im Regelfall der dafür Verantwortliche persönlich abzugeben. Ist aus örtlichen Gründen zwischen Rangierleiter und Triebfahrzeugführer keine unmittelbare Verständigung möglich, darf im Einzelfall eine Sprechstelle mit der Übermittlung beauftragt werden.
- 1.5. Meldungen und Aufträge sind wörtlich und deutlich zu wiederholen. In der Wiederholung müssen alle wesentlichen Angaben der Meldung bzw. des Auftrages enthalten sein.
- 1.6. Maßnahmen und Verhalten der Betriebseisenbahner bei Ausfall bzw. Störungen der Funk- und Lautsprecheranlagen sind in der Dienststörung vorzuschreiben.

2. Verwendung von Funk

- 2.1. Haben die Sprechstellen besondere Kennungen (z. B. Möwe, Star, Adler) müssen sie mit diesen gerufen werden. Die gerufenen Sprechstellen haben sich mit ihrer Kennung zu melden. Sind für Funksprechstellen keine besondere Kennungen festgelegt, melden sich diese mit ihrer üblichen Bezeichnung (z. B. Rangierleiter, Posten usw.).
- 2.2. Die Meldungen und Aufträge sind z. B. in folgendem Wortlaut durchzugeben:
Der Rangierleiter ruft die Rangierlok: „Möwe bitte melden!“. Der Triebfahrzeugführer meldet sich: „Hier Möwe“. Darauf gibt der Rangierleiter seinen Auftrag: „Rangierleiter Müller. Zurückdrücken nach Gleis 7!“. Ist auch für den Rangierleiter eine besondere Kennung festgelegt, meldet er sich mit dieser. Wird der Auftrag durch eine Sprechstelle übermittelt, gibt diese ihn z. B. mit den Worten ab: „Hier Stellwerk W 3, Meier. Auftrag vom Rangierleiter Müller. Rangierlok 3 in Gleis 7 vorfahren bis Stellwerk W 3!“. Der Triebfahrzeugführer wiederholt den Auftrag. Hat er den Auftrag richtig wiederholt, bestätigt die anrufende Stelle das Gespräch mit dem Wort: „Richtig“. Beide Stellen beenden das Gespräch mit dem Wort: „Schluß“.
- 2.3. Erfolgt die Verständigung zwischen Rangierleiter und Triebfahrzeugführer bei geschobener Rangierabteilung über Funk, hat der Rangierleiter,

wenn er keine Sichtverbindung zum Triebfahrzeugführer hat oder diese unterbrochen wird, in kurzen Abständen (mindestens jedoch nach einem Fahrweg von etwa 100 m) durch den Zuruf: „(Kennung des Triebfahrzeuges) weiter!“ dem Triebfahrzeugführer anzuzeigen, daß die Sprechverbindung besteht. Diese Zurufe brauchen vom Triebfahrzeugführer nicht wiederholt zu werden. Bleiben die Zurufe aus, hat der Triebfahrzeugführer die Rangierabteilung sofort anzuhalten. Wo wegen örtlicher Verhältnisse regelmäßig die Funkverbindung zeitweise unterbrochen wird, sind in der Dienstordnung besondere Festlegungen zu treffen.

- 2.4. Der Triebfahrzeugführer darf seine Funkanlage nur im Auftrage oder nach Zustimmung des zuständigen Rangierleiters bzw. Betriebseisenbahners auf eine andere Frequenz umschalten.

3. Verwendung von Lautsprechern

- 3.1. Bei Durchsagen über Lautsprecheranlagen meldet sich der Sprechende im allgemeinen nicht mit dem Dienstposten und Namen. Wo es aus örtlichen Gründen erforderlich ist, daß sich der Sprechende meldet, ist es in der Dienstordnung festzulegen.

- 3.2. Meldungen und Aufträge, die vom Empfänger nicht wiederholt werden können, sind zweimal durchzusagen. Die zweite Durchsage ist mit den Worten: „Ich wiederhole!“ einzuleiten. Die Meldungen und Aufträge sind erst dann gültig, wenn die empfangende Stelle zweimal den gleichen Wortlaut zweifelsfrei aufgenommen hat. Ist eine der beiden Durchsagen nicht eindeutig verstanden worden, muß die Richtigkeit bei einer abzuwartenden weiteren Durchsage überprüft werden.

- 3.3. Die ordnungsgemäße Aufnahme der Durchsage wird bestätigt durch

- ein besonderes Bestätigungszeichen (Heben des Armes oder der Handleuchte, An- und Abschalten eines Spitzenlichtes oder durch Achtungspfeiff) oder
- Ausführung des Auftrages (z. B. bei Bremsproben).

- 3.4. Rangierfahrten, für die der Auftrag oder die Zustimmung durch Signale (z. B. Gsp 1 oder Ra 12) erteilt wird, dürfen erst nach dem Erkennen dieser Signale ausgeführt werden. In diesen Fällen gilt eine Durchsage über Lautsprecher lediglich als Unterrichtung. Der Wärter darf die Signale erst bedienen, nachdem ihm die Aufnahme der Durchsage gemäß Abschn. 3.3. bestätigt wurde.

4. Hinweis für die Aufstellung der Bedienungsanweisung für Funkanlagen

- 4.1. Die sich für den Funkverkehr ergebenden örtlichen Regelungen und technischen Richtlinien sind in einer „Bedienungsanweisung für UKW-Funk“ zusammenzustellen. Schwerpunkte sind u. a.

- Allgemeines, Verantwortlichkeiten, Wartung, Umtausch,
- Einsatz der Geräte (Einsatzstellen, Frequenzen, Kennungen, Kanäle),
- Bedienung der Geräte,
- Verhalten bei Störungen, Beschädigungen und Verlust,
- Batteriewechsel und Laden der Batterie,
- Übergabe und Übernahme bei Schichtwechsel,
- Sonstiges; z. B. Zusammenarbeit mit Funknetz der Deutschen Reichsbahn oder anderen Anschlußbahnen.

- 4.2. Die Bedienungsanweisung ist als Anlage zur Dienstordnung zu nehmen. Die Beteiligten sind halbjährlich zu belehren.

**Rangieren mit Triebfahrzeugen,
bei denen der Triebfahrzeugführer gleichzeitig
Rangierleiter ist**

1. Die Rangierabteilungen mit Triebfahrzeugen, bei denen der Triebfahrzeugführer gleichzeitig Rangierleiter ist, gelten als begleitete Rangierabteilungen.
2. Das Triebfahrzeug muß von beiden Seiten des Führerstandes bedienbar sein, wenn es die örtlichen Verhältnisse erfordern.
3. Die zu befahrenden Gleisanlagen müssen übersichtlich und ausreichend beleuchtet sein.
4. Die vorgeschriebene örtliche Sicherung höhengleicher Kreuzungen darf dem Triebfahrzeugführer, der gleichzeitig Rangierleiter ist, nicht übertragen werden.
5. Ungesicherte höhengleiche Kreuzungen dürfen nur mit Schrittgeschwindigkeit und bei wiederholter Abgabe des Achtungssignals befahren werden.
6. Die Geschwindigkeit ist bei eintretenden Sichtbehinderungen zu vermindern.
7. Die Führerstandseite ist zu wechseln, wenn dadurch der Rangierweg besser beobachtet werden kann.
8. Das An- und Abkuppeln der Fahrzeuge darf nur auf Gleisabschnitten mit einer Längsneigung $\leq 2,5 \text{ ‰}$ (1:400) erfolgen.
9. Vor dem Heranfahen an anzukuppelnde Fahrzeuge ist die Rangierabteilung anzuhalten. Der Triebfahrzeugführer hat sich persönlich davon zu überzeugen, daß die Fahrzeuge gegen Abrollen gesichert sind. Vor dem Abkuppeln der Fahrzeuge hat der Triebfahrzeugführer entsprechend den örtlichen Festlegungen die abzukuppelnden Fahrzeuge zu sichern. Auf dem Triebfahrzeug sind Hemmschuhe mitzuführen. Vor Verlassen des Triebfahrzeuges ist dieses gegen unbeabsichtigte Bewegung zu sichern.
10. Am Rangieren dürfen keine Rangierer beteiligt werden.
11. Die zulässige Geschwindigkeit und die Anzahl der zu bewegenden Fahrzeuge sowie die sich aus den örtlichen Besonderheiten ergebenden Sicherheitsbestimmungen sind in der Dienstordnung festzulegen.
12. Das Abstoßen von Wagen ist verboten.

Aufgaben des Triebfahrzeugpersonals

1. Allgemeine Aufgaben

- 1.1. Das Triebfahrzeugpersonal ist für die sichere, pünktliche und wirtschaftliche Ausführung des Zugfahr- und Rangierdienstes sowie der sonstigen Leistungen mit verantwortlich. Bei Gefahr ist umsichtig, geistesgegenwärtig und entschlossen zu handeln und alles zu tun, um Unfälle zu verhindern bzw. Unfallfolgen zu vermindern.
- 1.2. Das Triebfahrzeugpersonal muß alle für die Wahrnehmung der Dienstaufgaben geltenden Bestimmungen kennen und gewissenhaft beachten.
- 1.3. Triebfahrzeugführer und Beimann bzw. Heizer dürfen sich nicht ohne gegenseitige Verständigung vom Triebfahrzeug entfernen.

2. Besondere Aufgaben des Triebfahrzeugführers

- 2.1. Der Triebfahrzeugführer ist dafür verantwortlich, daß der betriebssichere und einsatzfähige Zustand des Triebfahrzeuges durch sachgemäße Pflege und Wartung sowie Bedienung erhalten bleibt.
- 2.2. Der Triebfahrzeugführer ist für die Führung des Nachweises gemäß Abschn. 6.3. der Anweisung Nr. 12 zur BOA — Instandhaltung der Fahrzeuge — verantwortlich.
- 2.3. Der Triebfahrzeugführer hat als Aufsichtsführender den Beimann bzw. den Heizer über die sachgemäße und rechtzeitige Verrichtung seiner Dienstaufgaben zu unterweisen und anzuleiten.
- 2.4. Die ihm zur Qualifizierung bzw. Ausbildung zugewiesenen Betriebseisenbahner hat er in der Behandlung und Führung des Triebfahrzeuges anzuleiten. Er trägt die volle Verantwortung, wenn er einem Triebfahrzeugführeranwärter die Führung des Triebfahrzeuges überläßt.
- 2.5. Unbefugten darf er die Führung des Triebfahrzeuges nicht überlassen.
- 2.6. Triebfahrzeuge müssen beaufsichtigt werden, solange sie durch eigenen Antrieb bewegungsfähig sind. Bevor der Triebfahrzeugführer das Triebfahrzeug verläßt, hat er es gegen unbeabsichtigtes Bewegen durch Abschalten der Kraftübertragung und Anziehen der Hand- bzw. Feststellbremse und unbefugtes Ingangsetzen zu sichern. Die erforderlichen Sicherungsmaßnahmen gegen unbefugtes Ingangsetzen sind vom Anschließer in der Dienstordnung festzulegen.

3. Besondere Aufgaben des Beimannes bzw. des Heizers

- 3.1. Der Beimann bzw. Heizer hat den Triebfahrzeugführer bei der Pflege und Wartung des Triebfahrzeuges und den sonstigen Dienstaufgaben zu unterstützen und dessen Weisungen und Arbeitsaufträge auszuführen.
- 3.2. Der Beimann bzw. der Heizer hat das Triebfahrzeug sofort anzuhalten, wenn der Triebfahrzeugführer während der Fahrt dienstunfähig wird. Das Trieb-

fahrzeug ist gegen unbeabsichtigtes Bewegen und unbefugtes Ingangsetzen gemäß Abschn. 2.6. zu sichern. Es ist Hilfe anzufordern bzw. herbeizuholen.

4. Behandlung und Bedienung der Triebfahrzeuge

- 4.1. Die Pflege und Wartung der Triebfahrzeuge hat nach den Bestimmungen des Abschn. 2.2. der Anweisung Nr. 12 zur BOA – Instandhaltung der Fahrzeuge – zu erfolgen.
- 4.2. Für die sachgemäße Bedienung der Triebfahrzeuge sind die in den Bedienungsanweisungen des Herstellers festgelegten Bestimmungen zu beachten.
- 4.3. Zur Vermeidung außergewöhnlicher Schäden (z. B. durch Frost, Schnee, Brände) sind die Hinweise des Herstellers und die besonderen Festlegungen des Anschliefers gewissenhaft zu befolgen.
- 4.4. Die Bedienung der Bremsrichtungen hat gemäß den Bestimmungen der Dienstvorschrift für den Bremsdienst, Teilheft 2, Bedienen der Bremsen im Betrieb (Dienstvorschrift 979 Th 2 der Deutschen Reichsbahn) zu erfolgen.
- 4.5. Bei Schleudergefahr sind die Schienen ausreichend zu sanden. Kurzzeitiges Sanden, wobei nur ein Teil des Radumfangs Sand erhält, begünstigt das Schleudern wegen der ungleichen Haftreibung. Im Bereich von Weichen und Isolierschienen sowie auf Drehscheiben und Schiebebühnen darf nur im Gefahrenfall gesandet werden.
- 4.6. Während des Schleuderns ist das Sanden verboten, weil hierdurch schwere Schäden an den Antriebsaggregaten entstehen können.
- 4.7. Neigt das Triebfahrzeug trotz Sandens zum Schleudern, ist die Zugkraft des Triebfahrzeuges entsprechend zu verringern. Beim Eintreten des Rad-schleuderns ist die Zugkraft sofort zu unterbrechen und nach Beendigung des Schleuderns wieder anzufahren.
- 4.8. Während der Fahrt sind in angemessenen Zeitabständen alle vorhandenen Anzeigeinstrumente zu beobachten. Werden dabei Abweichungen von den in den Bedienungsanweisungen festgelegten Grenzwerten festgestellt oder treten ungewöhnliche Nebengeräusche auf, ist sofort anzuhalten und die Ursache zu ermitteln. Kann die Ursache nicht einwandfrei ermittelt und beseitigt werden, ist die Unterhaltungsstelle zu verständigen.

Kuppeln von Fahrzeugen

1. **Allgemeine Bestimmungen**
- 1.1. Das manuelle Kuppeln darf nur bei Stillstand der Fahrzeuge erfolgen. Es darf erst dann ins Gleis getreten werden, wenn die Fahrzeuge kuppelreif zum Stillstand gekommen sind. Besteht beim Heranfahren an zu kuppelnde Fahrzeuge die Gefahr, daß diese entlaufen können, sind sie vorher zu sichern.
- 1.2. Wird vom Triebfahrzeugpersonal oder von den Führern bzw. Bedienern sonstiger Rangiermittel bemerkt, daß vor Stillstand der zu kuppelnden Fahrzeuge ins Gleis getreten wird, ist die Rangierabteilung sofort anzuhalten.
- 1.3. Zum Kuppeln darf der Gleisbereich nur von der Rangierseite aus betreten und verlassen werden. Vor dem Kuppeln ist darauf zu achten, daß der dafür erforderliche Raum zwischen den Fahrzeugen frei ist und Übergangsbriicken, umklappbare Stirn- und Seitenwände, Bremsgeländer oder andere bewegliche Teile, die den Kuppelraum beeinträchtigen können, festgelegt sind.
- 1.4. Sofern dem Abstoßen oder Ablaufenlassen zugestimmt ist, dürfen Fahrzeuge in der Bewegung abgekuppelt werden, wenn dazu die Entkupplungsgabel oder die Entkupplungsstange verwendet wird.
- 1.5. Beim Hindurchschwingen unter den Puffern ist der Rangierhaltegriff zu benutzen. In Weichen und Gleiskreuzungen ist besondere Vorsicht geboten. Auf Hindernisse am und im Gleis ist zu achten.
- 1.6. Beim Ankuppeln sind zuerst die Schraubenkupplungen einzuhängen, dann die Bremsschläuche, Heiz- und Steuerkupplungen zu verbinden und abschließend die Absperrhähne zu öffnen. Wenn zwischen zwei Fahrzeugen zwei Bremsschlauchverbindungen für die Hauptluftleitung zur Verfügung stehen, ist nur eine herzustellen. Vor dem Ankuppeln des Triebfahrzeuges ist dessen Luftabsperrhahn kurz zu öffnen, bevor die Bremsschlauchverbindung hergestellt wird. Das Abkuppeln hat in umgekehrter Reihenfolge zum Ankuppeln zu erfolgen.
- 1.7. Nach dem Kuppeln dürfen Fahraufträge erst gegeben werden, wenn die Rangierer wieder aus dem Gleis getreten sind.
- 1.8. Die unbenutzten Schraubenkupplungen sind bei der Zusammenstellung der Züge in die vorhandenen Halter einzuhängen. Bremsschläuche, Heiz- und Steuerkupplungen, die nicht gebraucht werden, müssen immer eingehängt oder mit Leerkupplung verschlossen sein.
- 1.9. Das Triebfahrzeug ist in der Regel durch das Rangierpersonal zu kuppeln. Andere örtlich bedingte Regelungen sind in der Dienstordnung festzulegen. Sofern der Triebfahrzeugführer für das Kuppeln seines Triebfahrzeuges selbst verantwortlich ist, hat er es vor dem Verlassen entsprechend den in

den Bedienungsvorschriften der jeweiligen Triebfahrzeugbaureihe getroffenen Festlegungen gegen unbeabsichtigtes Bewegen zu sichern. Vorstehendes gilt sinngemäß auch für die Führer bzw. Bediener sonstiger Rangiermittel.

1.10. Vor dem Kuppeln von Elektrotriebfahrzeugen müssen sich die Pufferteller beider Fahrzeuge berühren. Die Sicherheitsmaßnahmen bei elektrischem Fahrbetrieb und beim Vorhandensein elektrischer Heizkupplungen sind in der Dienstordnung festzulegen.

2. Besondere Bestimmungen

2.1. Kuppeln von Regelfahrzeugen mit Nebenfahrzeugen und von Nebenfahrzeugen untereinander

2.1.1. Regelfahrzeuge sind mit Nebenfahrzeugen, die keine Zug- und Stoßvorrichtung der Regelbauart haben, nur mit Kuppelstange zu kuppeln. Zum Ankuppeln ist das Regel- oder Nebenfahrzeug anzuhalten und darf erst dann allein mit höchstens halber Schrittgeschwindigkeit (0,5 m/s) bis zur kuppelreifen Stellung herangefahren werden. Dies gilt auch, wenn Nebenfahrzeuge untereinander mit Kuppelstange verbunden werden sollen.

2.1.2. Zum Kuppeln zweier Nebenfahrzeuge dürfen auch die für die Bauart zugelassenen Kuppelisen verwendet werden, die das Kuppeln im Stillstand ermöglichen.

2.2. Kuppeln von Wagen mit Straßenkraftfahrzeugen mittels Kuppelstange

2.2.1. Es ist die nach Anlage 3 zur Anweisung Nr. 25 zur BOA – Rangieren mit Straßenkraftfahrzeugen – vorgeschriebene Kuppelstange mit Sicherheitsbügel zu verwenden. Sie darf am Wagen nur ein- und ausgehängt werden, wenn dieser stillsteht.

2.2.2. Zum Ankuppeln ist das Straßenkraftfahrzeug in angemessenem Abstand vor dem anzukuppelnden Wagen anzuhalten. Die Kuppelstange ist zuerst am Zughaken des Wagens einzuhängen. Erst dann darf das Straßenkraftfahrzeug mit höchstens halber Schrittgeschwindigkeit (0,5 m/s) vorsichtig bis zum Einrasten der Kuppelstange in der Kupplung des Straßenkraftfahrzeuges herangefahren werden.

2.2.3. Beim Entkuppeln ist die Kuppelstange zuerst am Straßenkraftfahrzeug und danach aus dem Zughaken des Wagens auszuhängen.

2.3. Kuppeln von Schmalspur-Rollfahrzeugen

2.3.1. Es dürfen nur die für den Rollfahrzeugbetrieb vorgeschriebenen Kuppelstangen verwendet werden, die mit Sicherheitsketten zum Aufhängen an den Normalspurwagen versehen sind. An Kuppelisen müssen Handgriffe vorhanden sein.

2.3.2. Für das Kuppeln von Rollfahrzeugen untereinander und mit Schmalspurwagen gelten die für die Bauart spezifischen Bestimmungen nach den Vorschriften der Deutschen Reichsbahn bzw. nach den Bedienungsanleitungen der Hersteller.

2.3.3. Vor dem Kuppeln ist die Rangierabteilung in angemessenem Abstand vor dem anzukuppelnden Fahrzeug anzuhalten und darf erst dann mit höchstens halber Schrittgeschwindigkeit (0,5 m/s) bis zur kuppelreifen Stellung herangefahren werden. Die besonderen Verhaltensanforderungen an das Rangierpersonal sind unter Beachtung der örtlichen Regelungen zum Arbeits- und Gesundheitsschutz in der Dienstordnung festzulegen.

2.4. Kuppeln von Fahrzeugen mit Kupplungen besonderer Bauarten

Fahrzeuge mit Kupplungen besonderer Bauarten sind nach den Vorschriften der Deutschen Reichsbahn bzw. nach den Bedienungsanleitungen der Hersteller zu kuppeln. Die technischen Besonderheiten und das Verhalten bei der Bedienung sind unter Beachtung der örtlichen Regelungen zum Arbeits- und Gesundheitsschutz in der Dienstordnung festzulegen.

Rangieren mit sonstigen Rangiermitteln

1. Sonstige Rangiermittel sind:
 - Schienenkrane, sofern sie als Rangiermittel zugelassen sind,
 - spurgeführte Mehrzweckfahrzeuge,
 - Straßenkraftfahrzeuge,
 - Motorwagenrücker,
 - Seilrangieranlagen mit Kraftantrieb und
 - andere von der Staatlichen Bahnaufsicht zugelassene Rangiermittel mit Fahr- bzw. Kraftantrieb.
2. Für den Einsatz der sonstigen Rangiermittel gelten die Bedingungen der Anlagen dieser Anweisung.
3. Die Bedingungen für andere von der Staatlichen Bahnaufsicht zugelassene Rangiermittel mit Fahr- bzw. Kraftantrieb werden beim Genehmigungsverfahren festgelegt.
4. Soweit in dieser Anweisung keine besonderen Festlegungen getroffen sind, gelten die allgemeinen Bestimmungen über den Rangierdienst, insbesondere die der Anweisung Nr. 20 zur BOA — Vorbereitung und Durchführung von Rangierfahrten — und die Bedienungsanleitungen der Hersteller.
5. In der Dienstordnung sind
 - die Arbeitsbereiche,
 - die Anhängemassen und
 - die Maßnahmen gegen unbefugtes Ingangsetzen der sonstigen Rangiermittel festzulegen.
6. Der Rangierleiter hat sich so aufzustellen, daß er
 - den Rangierweg übersehen kann,
 - Sichtverbindung mit dem Bediener bzw. Führer des sonstigen Rangiermittels hat,
 - die Rangierabteilung durch Auflegen eines Hemmschuhes oder mittels Handbremse sofort anhalten kann,
 - im Gefahrenbereich befindliche Personen warnen kann,
 - beim Rangieren nicht gefährdet wird.
7. Unter Berücksichtigung der örtlichen Verhältnisse kann die Staatliche Bahnaufsicht zulassen, daß der Führer des Mehrzweckfahrzeuges (MZF) bzw. der Bediener der Seilrangieranlage gleichzeitig Rangierleiter ist.

Rangieren mit Schienenkranen

1. Der Einsatz der Schienenkrane als Rangiermittel darf nur in dem Umfang erfolgen, wie es in der Verwendungszulassung bzw. Typanerkennung gestattet ist. Entsprechende Bestimmungen sind in die Dienstordnung aufzunehmen.
2. Sind in der Verwendungszulassung bzw. Typanerkennung oder anderen Dokumentationen keine Festlegungen getroffen, dürfen Rangierfahrten nur in Längsneigungen der Gleise $\leq 2,5 \text{ ‰}$ (1:400) mit nachstehenden Anhängemassen durchgeführt werden:
 - 2.1: Schienenkrane ohne Fahrwerksbremse
Es darf nur an der Ladestelle eine Anhängemasse (Wagen und Ladung) bis 40 t ladegerecht gerückt werden.
 - 2.2: Schienenkrane mit Fahrwerksbremse
Es darf eine Anhängemasse (Wagen und Ladung) bis 85 t rangiert werden.
3. Die Feststellbremse an der Seite der Schienenkrane darf nicht als Betriebsbremse verwendet werden.
4. Beim Rangieren anderer Fahrzeuge muß der Ausleger in Gleisrichtung stehen. Außer dem Greifer oder Lastmagnet darf sich keine Last am Kranhaken befinden. Andere Kranbewegungen dürfen gleichzeitig nicht ausgeführt werden.
5. Höhere Geschwindigkeiten als 5 km/h sind nur bei Rangierfahrten ohne Anhängemasse zulässig.

Rangieren mit Mehrzweckfahrzeugen (MZF)

1. Mehrzweckfahrzeuge (MZF) sind Straßenkraftfahrzeuge, die mit Spurführung zur Schienenfahrt eingerichtet sind.
2. Der Einsatz des MZF als Rangiermittel darf nur in dem Umfang erfolgen, wie es in den Fahrzeugunterlagen des Herstellers und der Bauartgenehmigung der Staatlichen Bahnaufsicht gestattet ist.
3. Die zulässigen Anhängemassen sind an Hand der Fahrzeugunterlagen zu ermitteln und in einem Behelf zusammenzustellen. Der Behelf ist in der Fahrerkabine auszuhängen und in die Dienstordnung aufzunehmen.
4. Erfolgt das An- und Abkuppeln der Fahrzeuge mit Vorrichtungen der MZF (z. B. hydraulische Kuppelstange), gelten die Bedienungsanweisungen des Herstellers.
5. Gabel- und Staplerarme sowie andere Zusatzgeräte müssen sich bei Rangierfahrten stets in unbelastetem Zustand in Grundstellung befinden.
6. Auflaufbogen dürfen nicht befahren werden.

Rangieren mit Straßenkraftfahrzeugen

1. Straßenkraftfahrzeuge mit einer Fahrzeugmasse $\geq 3,5$ t dürfen auf Gleisen mit einer Längsneigung $\leq 2,5$ ‰ (1:400) eine Anhängemasse ≤ 90 t (Wagen und Ladung) rangieren.
2. Das Rangieren der Fahrzeuge darf nur mittels Kuppelstange oder Zugseil erfolgen.
 - 2.1. Beim Rangieren mittels Kuppelstange muß
 - das Gleis mit Straßendeckenbefestigung versehen sein,
 - das Straßenkraftfahrzeug in Gleismitte fahren,
 - die Kuppelstange mindestens 2 m lang sein, die erforderliche Festigkeit besitzen, mit einem rot-weißen Anstrich versehen sein, in den Zughaken der zu bewegenden Fahrzeuge eingehängt werden und gegen das Herauspringen gesichert sein.
 - 2.2. Beim Rangieren mittels Zugseil muß
 - das Straßenkraftfahrzeug außerhalb des Gleises fahren und darf während der Rangierfahrt die Gleisseite nicht wechseln. Es hat einen sicheren Abstand – mindestens 2 m von Gleismitte – zu halten. Der Winkel, unter dem das Seil am Wagen angreift, darf höchstens 30° zur Gleisachse betragen,
 - das Zugseil mindestens 5 m lang sein, die erforderliche Festigkeit besitzen, sich in einem betriebssicheren Zustand befinden und in der Zugvorrichtung mit einer wirksamen Federung (Druckfeder) ausgerüstet sein, sofern das Straßenkraftfahrzeug in der Kupplungseinrichtung nicht eine entsprechende Federung besitzt,
 - das Zugseil in die Seilösen bzw. Seilhaken der Fahrzeuge eingehängt werden. Die Seilführung hat so zu erfolgen, daß die zu befahrenden Schienen vom Seil weder gekreuzt noch berührt werden.

Rangieren mit Motorwagenrückern

1. Motorwagenrücker sind spezielle ein- oder mehrachsige Flurförderfahrzeuge mit Fahrtrieb zum Rangieren von Fahrzeugen mittels Schubvorrichtung oder Zugseil. Die zu bewegenden Massen (Wagen und Ladung) dürfen die vom Hersteller angegebenen Grenzen nicht überschreiten.
2. Für das Rangieren mittels Zugseil gelten die Bestimmungen für das Rangieren mit Straßenkraftfahrzeugen sinngemäß.
3. Es darf nur auf Gleisen mit Straßendeckenbefestigung oder auf Gleisen, an denen befestigte Fahrbahnen vorhanden sind, rangiert werden. Die Längsneigung der Gleise muß $\leq 2,5 \text{ ‰}$ (1:400) sein.

Rangieren mit Seilrangieranlagen mit Kraftantrieb

1. Die Seilrangieranlagen sind nach den Bedienungsanweisungen des Herstellers zu bedienen. Ruckartiges Anfahren und Bremsen ist verboten.
2. Der Haken des Zugseiles ist nur in den Seilhaken oder in die Seilöse einer Seite des Wagens so einzuhängen, daß er nicht abspringen kann und die Federwirkung des Zugeschirrs nicht beeinträchtigt wird. Das Zugseil darf in Fahrtrichtung keine Schiene kreuzen.
3. Können durch die Seilführung der Seilrangieranlage Wagenbeschädigungen eintreten, sind Seilabweiser an den Längsseiten der Wagen anzubringen.
4. Vor dem Ingangsetzen von Wagen mit Seilrangieranlagen ist zu prüfen, ob das Zugseil durch Seilführungsrollen richtig geführt wird und alle beweglichen Teile der Anlage in Ordnung sind. Besonders ist darauf zu achten, daß das Zugseil nicht an Schwellenschrauben, stehbleibenden Wagen oder anderen Hindernissen hängen bleibt und es keine Schlingenbildung zeigt.
5. Bei Seilrangieranlagen mit endlichem Seil ist das Zugseil einzuziehen, wenn es für Rangierarbeiten nicht mehr benötigt wird oder Behinderungen bzw. Gefährdungen eintreten können.
6. Drehscheiben und Segmentdrehscheiben dürfen nicht durch Seilrangieranlagen mit Kraftantrieb gedreht werden.

7. Berechnung der Anhängemasse

- 7.1. Die zulässige Anhängemasse ist von folgenden Größen abhängig:
 - Belastbarkeit der Seilhaken bzw. Seilösen am Wagen,
 - Nennzugkraft der Seilwinde und Wirkungsgrad der Seilrangieranlage,
 - Belastbarkeit des Rangier- oder Verholwagens,
 - Belastbarkeit der Bremse, falls die Wagen mit der Seilrangieranlage auch gebremst werden sollen,
 - Krümmungs- und Neigungsverhältnisse des Gleises,
 - Zustand der Gleisanlage bezüglich Gleislage,
 - Verschmutzungsgrad des Gleises,
 - Art des Anfahr- und Bremsregimes,
 - Fahrzeugwiderstand.

- 7.2. Die zulässige Anhängemasse ist nach folgenden Formeln zu berechnen:

$$m_A = \frac{F}{w} \quad [t]$$

m_A = Anhängemasse (Wagen und Ladung) in t

F = Nennzugkraft in N (Newton)

w = spezifischer Gesamtfahrwiderstand in N/t

7.2.1. Anlagen, bei denen die Zugkraft an den Seilösen bzw. den Seilhaken der Wagen angreift

– wenn $F \cdot \eta > B_s$

so ist
$$m_A = \frac{B_s}{w_B + w_N + w_F} \text{ [t]},$$

– wenn $F \cdot \eta \leq B_s$

so ist
$$m_A = \frac{F \cdot \eta}{w_B + w_N + w_F} \text{ [t]}.$$

B_s = 25 000 N zulässige Belastbarkeit der Seilösen an den Wagen

B_s = 40 000 N zulässige Belastbarkeit der Seilhaken an den Wagen

B_s = 30 000 N zulässige Belastbarkeit bei Rollen, die an den Lauf-
flächen oder an den Spurkranzkuppen einer Achse abrollen

η = Wirkungsgrad der Seilrangieranlage

Der Wirkungsgrad berücksichtigt die Widerstände, die durch Um- bzw. Ablenkrollen oder ähnliche Einrichtungen der Seilführung auftreten. Der Wert η liegt im allgemeinen zwischen 0,7 und 0,9. Bei Seilrangieranlagen ohne Umlenkrollen kann $\eta = 1$ gesetzt werden.

w_B = Bogenwiderstand in N/t

Bogenwiderstände bei verschiedenen Halbmessern:

Halbmesser	100	120	140	160	180	200	225	250	300	[m]
------------	-----	-----	-----	-----	-----	-----	-----	-----	-----	-----

w_B	90	75	64	56	50	45	40	36	30	[N/t]
-------	----	----	----	----	----	----	----	----	----	-------

Bei Weichen erhöht sich der Widerstand um 10 N/t auch im geraden Strang.

w_N = Neigungswiderstand in N/t

Der Neigungswiderstand ist gleich dem Produkt aus dem Zahlenwert der maßgebenden Neigung in ‰ $\cdot 10$. Wird die Fahrzeuggruppe bergwärts gezogen, erhält w_N Plus-Vorzeichen und talwärts Minus-Vorzeichen.

w_F = Fahrzeugwiderstand in N/t

Der Fahrzeugwiderstand setzt sich aus Losbrech-, Lauf- und Luftwiderstand zusammen und ist entsprechend der einzusetzenden Wagengattung, dem Unterhaltungs- und Verschmutzungszustand der Gleise festzulegen. Bei normaler und sauberer Gleislage und Fahrzeugen mit Wälzlagern kann mit einem Losbrech- und Laufwiderstand von mindestens 25 N/t und mit einem Zuschlag von mindestens 25 N/t für die Beschleunigung gerechnet werden. Der Luftwiderstand kann wegen der geringen Fahrgeschwindigkeit vernachlässigt werden.

7.2.2. Anlagen, bei denen die Wagen mit Hilfe der Seilrangieranlage gebremst werden sollen

Die Berechnung der Anhängemasse m_A in t erfolgt entsprechend den Festlegungen nach Abschn. 7.2.1., wobei anstelle von $F \cdot \eta$ jeweils der Wert B_b/η einzusetzen ist.

B_b = Bremskraft der Seilwinde in N

7.2.3. Anlagen, bei denen die Zug- bzw. Druckkraft über die Puffer und Zughaken auf die Wagen übertragen wird

Die Berechnung der Anhängemasse m_A in t erfolgt entsprechend den Festlegungen nach Abschn. 7.2.1., wobei anstelle von B_s der Wert B_r einzusetzen ist.

B_r = Zulässige Zug- und Druckkraft des Rangier- oder Verholwagens gemäß Bauartgenehmigung bzw. -anerkennung in N

Rangieren mit Handseilwinden und Einradwagenschiebern

1. Rangieren mit Handseilwinden und Einradwagenschiebern ist Betriebsdienst gemäß § 51 dieser Anordnung. Eine „Genehmigung zur Aufnahme der Betriebsführung“ durch die Staatliche Bahnaufsicht ist hierfür nicht erforderlich. Der Anschließer hat den Anschlußbahnleiter über die wahrzunehmenden Aufgaben und die Verantwortung für die Durchführung des Betriebsdienstes nachweisbar zu unterweisen.
2. Mit Handseilwinden und Einradwagenschiebern dürfen die zu bewegenden Massen (Wagen und Ladung) die vom Hersteller angegebenen Grenzen nicht überschreiten.
3. Zum Rangieren mit Einradwagenschiebern muß der Laufweg für den Bediener trittsicher sein. Das Bewegen von Fahrzeugen mit Handseilwinden und Einradwagenschiebern darf nur mit Schrittgeschwindigkeit und nur auf Gleisen durchgeführt werden, die $\leq 2,5\%$ geneigt sind.
4. Es sind geeignete Beschäftigte mit der Leitung und Beaufsichtigung der Rangierarbeiten (Aufsichtsführende) zu beauftragen. Sie sind vom Anschlußbahnleiter über die in Frage kommenden Arbeitsschutzbestimmungen und eisenbahnfachlichen Aufgaben im Rangierdienst nachweisbar zu unterweisen.
5. Die Bediener der Handseilwinden bzw. Einradwagenschieber müssen vom Anschlußbahnleiter mit der praktischen Handhabung vertraut gemacht und über ihre Aufgaben am Arbeitsplatz nachweisbar unterwiesen werden.
6. Allen Beschäftigten sind erforderliche Auszüge aus dieser Anordnung und die betrieblichen Regelungen nachweisbar bekanntzugeben. Das Aufstellen einer Dienstordnung ist nicht erforderlich.
7. Die Unterweisungen über die rangierdienstlichen Bestimmungen dieser Anordnung sind regelmäßig mit den Belehrungen über den Gesundheits- und Arbeitsschutz sowie Brandschutz unter Beachtung der örtlichen Besonderheiten durchzuführen und nachzuweisen.

Anweisung Nr. 27 zur BOA

(zu § 56)

— Befahren von Bogen $R < 180$ m —**Befahren von Normalspurgleisen und -weichen
mit Halbmessern $R < 180$ m**

1. Müssen Fahrzeuge Gleise und Weichen mit Halbmessern $R < 180$ m befahren, muß die Bogenläufigkeit der Fahrzeuge dies zulassen. Außerdem müssen die in den nachstehenden Abschnitten getroffenen betriebsdienstlichen und anderen Bestimmungen eingehalten werden.
2. Gleise und Weichen mit Halbmessern $R < 180$ m dürfen von Güterwagen des öffentlichen Verkehrs gemäß der Anschrift am Fahrzeug, von allen anderen Fahrzeugen gemäß der jeweiligen Fahrzeugdokumentation befahren werden.
3. Ist an Güterwagen des öffentlichen Verkehrs keine Anschrift über die Bogenläufigkeit vorhanden, dürfen Gleise und Weichen mit Halbmessern $R < 180$ m von den Fahrzeugen wie folgt befahren werden:

3.1.

Gleisbogen- . Befahrbar von folgenden Güterwagen
halbmesser

\cong 35 m	2achsige Güterwagen mit Achsstand Drehgestell-Flachwagen, deren Bauart ein Drehen der Drehgestelle zuläßt	$<$ 4 500 mm
\cong 50 m	2achsige Güterwagen mit Achsstand	$<$ 6 000 mm
\cong 65 m	2achsige Güterwagen mit Achsstand	$<$ 8 000 mm
\cong 75 m	4achsige Güterwagen, ausgenommen Wagen der Gattungen Fad (Fal, Fall, Fal-zz, Fals-zz), Uai (Ua, Uaai, Uaik, Uas), Sa (Samm)	
\cong 80 m	2achsige Güterwagen mit Achsstand	$<$ 10 000 mm
\cong 100 m	2achsige Güterwagen mit Achsstand	\cong 10 000 mm
\cong 110 m	3achsige Güterwagen mit Achsstand der Endradsätze Wagen der Gattung Sa (Samm)	$<$ 9 000 mm
\cong 120 m	3achsige Güterwagen mit Achsstand der Endradsätze	\cong 9 000 mm
\cong 150 m	Wagen der Gattungen Fad (Fal, Fall, Fal-zz, Fals-zz); Uai (Ua, Uaai, Uaik, Uas)	

3.2.

Weichenbogen- Befahrbar von folgenden Güterwagen
halbmesser

\cong 150 m (mit 6 mm Spurerwei- terung)	alle Güterwagen, ausgenommen Drehgestellwagen mit mehr als 2 in einem gemeinsamen Rahmen gelagerten Radsätzen (Wagen der Gattung Sa (Samm) fallen nicht hierunter)
---	--

4. Müssen Güterwagen mit betriebsdienstlicher Sonderbehandlung ausnahmsweise Gleise bzw. Weichen mit Halbmessern $R < 180$ m befahren, ist die Mitwirkung des örtlich zuständigen Wagenmeisters der Deutschen Reichsbahn erforderlich.
5. Bei Gleisen mit Halbmessern $R < 100$ m dürfen die Regelkupplungen der Fahrzeuge nicht verwendet werden. Die Wagen müssen unter sich und mit dem Triebfahrzeug durch Kuppelstangen verbunden werden. Die Kuppelstangen müssen mindestens 1,40 m lang und so ausgebildet sein, daß sie beim Schieben nicht aus dem Zughaken herauspringen können.
6. Bei Wagen mit Drehgestellen sind vor dem Befahren von Gleisbogenhalbmessern $R < 75$ m die Bremszugstangen auszuhängen.
7. Wagen dürfen gleichzeitig in beliebiger Anzahl durch die in Abschn. 3.1. angegebenen Gleisbogen gezogen werden. Beim Schieben durch Gleise mit Halbmessern $R < 100$ m sind die Wagen in der Regel einzeln zu bewegen. Müssen ausnahmsweise mehrere Wagen geschoben werden, müssen leichte Wagen an der Spitze laufen. Wagen mit einem Achsstand $\geq 6\,500$ mm dürfen nur einzeln geschoben werden.
8. Für das Befahren von Gleisen und Weichen mit Halbmessern $R \leq 150$ bis 100 m ist eine Höchstgeschwindigkeit von 10 km/h, für die Gleise mit Halbmessern $R < 100$ m von 5 km/h zugelassen.
9. In Gleisen mit Halbmessern $R < 100$ m sind die äußeren Fahrschienen und die Leitschienen an der Innenseite des Schienenkopfes regelmäßig zu schmieren.
10. In der Dienstordnung sind Festlegungen für das Befahren von Gleisen und Weichen mit Halbmessern $R < 180$ m zu treffen.

Anhängemassen und Bremsbesetzung der Triebfahrzeuge

1. Für die eingesetzten Triebfahrzeugtypen ist anhand der Fahrzeugunterlagen in der Dienstordnung festzulegen, wieviel Wagenachsen oder welche Anhängemassen von einem Triebfahrzeug auf Grund der Längsneigungen der einzelnen Gleise oder Gleisbereiche in welcher Bremsbesetzung bewegt werden dürfen.
2. Für die Ermittlung der ohne bediente durchgehende indirekt wirkende Druckluftbremse oder ohne besetzte Handbremsen zu bewegenden Wagenachsen oder Anhängemassen gelten folgende Grundsätze:
 - 2.1. Dieseltriebfahrzeuge mit einer Leistung ≤ 184 kW (250 PS) dürfen die im Verwendungsbereich zulässigen Anhängemassen, die in den Fahrzeugunterlagen für das jeweilige Triebfahrzeug enthalten sind, bewegen.
 - 2.2. Dieseltriebfahrzeuge mit einer Leistung > 184 kW (250 PS), Elektrotriebfahrzeuge, Dampf- und Dampfspeicherlokomotiven dürfen die nach folgender Formel zu berechnenden Wagenachsen bewegen.

$$A = \frac{100 \cdot B_{Tr} - b \cdot G_{Tr}}{b \cdot G_A} \quad \text{[Achsen]}$$

Anstelle eines beladenen Wagens können 2 leere Wagen bewegt werden.

Es bedeuten:

A = zulässige Achsenzahl für beladene Wagen, die von einem Triebfahrzeug ohne bediente durchgehende indirekt wirkende Druckluftbremse oder ohne besetzte Handbremsen bewegt werden dürfen.

B_{Tr} = Bremswert des Triebfahrzeuges in [t] bei Stellung „P“

G_{Tr} = Dienstmasse des Triebfahrzeuges in [t]

G_A = Achsfahrmasse in [t]. Für Fahrzeuge des öffentlichen Verkehrs ist eine Achsfahrmasse von 20 t zugrunde zu legen. Für übrige Fahrzeuge ist die Gesamtmasse (Eigenmasse und zulässige Lademasse) zu bestimmen und bei Vorhandensein mehrerer unterschiedlicher Achsfahrmassen als Mittelwert in die Formel einzusetzen.

b = Brems Hundertstel in ‰. Die Brems Hundertstel „b“ sind entsprechend der Längsneigung „s“ nachstehender Tabelle zu entnehmen.

$s \text{ ‰}$	1	2,5	5	8	10	13	20	25	30	35	40
$b \text{ ‰}$	5	6	7	10	12	16	23	29	34	40	45

- 2.3. Die gemäß Abschn. 2.1. ermittelte mögliche Anhängemasse bzw. die gemäß Abschn. 2.2. ermittelte Achsenzahl ist in einem Behelf gemäß nachstehen-

dem Muster zusammenzustellen, auf dem Führerstand des Triebfahrzeuges auszuhängen und in die Dienststörung aufzunehmen.

Geschwindigkeit
in km/h

Zulässige Anhängemasse in [t]
(bzw. Achsenzahl)

Gleis Gleis Gleis Gleis
.....

3. Sollen mehr Achsen bewegt werden, als nach Abschn. 2.2. zulässig sind, müssen zusätzliche Wagenachsen gebremst werden. Die zulässige Anhängemasse des Triebfahrzeuges darf nicht überschritten werden.

3.1. In Längsneigungen $\leq 25 \text{ ‰}$ lassen je eine bediente Handbremse oder zwei bediente Druckluftbremsen die zusätzliche Mitnahme der in nachstehender Tabelle angegebenen Wagenachsenzahl zu.

s ‰	1	2,5	5	8	10	13	20	25
Wagenachsenzahl	32	30	24	17	14	11	7	6

3.2. In Längsneigungen $> 25 \text{ ‰}$ müssen soviel Wagenachsen luftgebremst werden, wie über die nach Abschn. 2.2. ermittelte Achsenzahl hinaus bewegt werden sollen. Die Benutzung von Handbremsen ist nicht zulässig. Der Befehl gemäß Abschn. 2.3. ist entsprechend zu ergänzen.

4. Mit Triebfahrzeugen mit einer Leistung $\leq 184 \text{ kW}$ (250 PS) können, abweichend von den Festlegungen gemäß Abschn. 2.1., bei Fahrten im Gefälle größere Anhängemassen als in den Fahrzeugunterlagen für das jeweilige Triebfahrzeug für $V = 20 \text{ km/h}$ enthalten sind, bewegt werden. Hierbei darf die mögliche Anfahrmasse für die zu befahrende Steigung nicht überschritten werden. Für die Differenz zwischen Anhängemasse bei $V = 20 \text{ km/h}$ und Anfahrmasse sind 2 bediente Druckluftbremsen anzuschließen. Der Befehl gemäß Abschn. 2.3. ist entsprechend zu ergänzen.

5. Wird beim Rangieren die durchgehende indirekt wirkende Druckluftbremse verwendet, dann ist wie bei einer vollen Bremsprobe zu prüfen, ob die erforderlichen Bremsen wirken.

Bedienen der Weichen und Sicherungsanlagen, Verhalten bei Störungen

1. Die Weichen, Riegel, Gleissperren und andere Sicherungsanlagen dürfen nur von den damit beauftragten Betriebseisenbahnern bedient werden.
2. Für Weichen und Gleissperren ist im sicherungstechnischen Lageplan eine Grundstellung angegeben. Bei ortsbedienten Weichen und Gleissperren ist in Grundstellung der schwarze Teil des Hebelgewichtes dem Erdboden zugewandt. Riegel und Gleissperren müssen in Grundstellung stehen, wenn sie nicht in umgelegter Stellung gebraucht werden.
3. In der Dienstordnung ist festzulegen,
 - welche Weichen nach dem Befahren wieder in die Grundstellung zu bringen sind,
 - welche ortsbedienten Weichen und Gleissperren in welcher Stellung zu verschließen sind,
 - welche Riegelhebel ausnahmsweise in umgelegter Stellung verbleiben dürfen.
4. Ortsbediente Weichen, die in Grundstellung stehen müssen, sind am Hebelgewicht durch gelb-schwarzen Anstrich zu kennzeichnen.
5. Das Umstellen von Weichen und Gleissperren kurz vor bewegten oder unter Fahrzeugen sowie das Auffahren von Weichen ist verboten.
6. Beim Umstellen ortsbedienter Weichen ist darauf zu achten, daß die Zungen an der Backenschiene fest anliegen.
7. Ist an einer Weiche der Spitzenverschluß oder die Zungenvorrichtung nicht in Ordnung, sind die Weichenzungen, bevor die Weiche befahren oder als Schutzweiche benutzt werden darf, durch Handverschluß zu sichern. An Hebeln ferngestellter Weichen sind außerdem Hilfssperren anzubringen.
8. Aufgefahrene Weichen dürfen erst wieder befahren werden, wenn ihre Befahrbarkeit von einem Berechtigten festgestellt ist.
9. Das Rangierpersonal sowie die Weichen- und Stellwerkswärter haben darüber zu wachen, daß die Weichensignale der Zungenbewegung der Weiche folgen. Ein Weichensignal, das der Zungenbewegung nicht folgt, ist bis zur Beseitigung der Störung zu verhängen.
10. In der Dienstordnung ist festzulegen, wer die Weichen und Gleissperren zu reinigen und gangbar zu halten hat.
11. Soweit es die vorhandenen Sicherungsanlagen erfordern, sind die Bestimmungen der Fahrdienstvorschriften (FV) (Dienstvorschrift 408 der Deutschen Reichsbahn) und der Allgemeinen Vorschriften für Sicherungsanlagen (Sich V) (Dienstvorschrift 471 der Deutschen Reichsbahn) zu beachten.

Sicherung stillstehender Fahrzeuge

1. Die Sicherung stillstehender Fahrzeuge gegen unbeabsichtigte Bewegung kann
 - durch Anziehen der Handbremse oder Feststellbremse (seitliche Radhandbremse),
 - durch Festlegen mit Radvorlegern, Sicherheitsradvorlegern oder Hemmschuhen,
 - durch Anlegen der Druckluftbremse oder
 - durch Kuppeln mit gebremsten Fahrzeugen erfolgen. Das Auflegen von Steinen, Holz- oder Eisenstücken oder dgl. auf die Schienen ist verboten.
2. Zum Sichern stillstehender Fahrzeuge sind vorrangig Handbremsen, vor allem bei beladenen schweren Fahrzeugen, zu benutzen. Feststellbremsen (seitliche Radhandbremsen) gelten hierbei als Handbremsen. Nach dem Anziehen einer Handbremse ist das feste Anliegen der äußeren Bremsklötze an den Endradsätzen einer Fahrzeugseite durch kräftigen Fußdruck in Richtung vom Radreifen weg zu prüfen. Liegen die Bremsklötze nicht fest an, darf die Handbremse nicht verwendet werden. In Gleisen mit einer Längsneigung $> 1,5\text{‰}$ (1:667) sind stillstehende Fahrzeuge nach Abschn. 9. festzulegen.
3. Fehlen Handbremsen, ist die nach Abschn. 9. vorgeschriebene Achsenzahl durch Radvorleger oder Hemmschuhe festzulegen.
4. Soweit die Sicherung durch Radvorleger vorgenommen wird, sind Radvorleger aus Stahl entsprechend den Hemmschuhformen zu verwenden.
5. Auf Gleisen mit Straßendeckenbefestigung oder mit Rillenschienen sind zum Sichern von Fahrzeugen nur Radvorleger, Sicherheitsradvorleger oder Hemmschuhe zu verwenden, die an Stelle der Führungsleisten für den Schienenkopf ein Führungselement für die Aussparung in der Straßendeckenbefestigung bzw. für die Spurrille haben.
6. Hemmschuhe, Radvorleger und sonstige notwendige Rangiergeräte müssen in ausreichender Anzahl und in gebrauchsfähigem Zustand an den vorgeschriebenen Stellen vorhanden sein und nach dem Rangieren wieder an den Aufbewahrungsort gebracht werden. Die rangiertechnischen Einrichtungen müssen in Ordnung sein. Es dürfen nur Hemmschuhe verwendet werden, die der jeweiligen Schienenform entsprechen. Unbrauchbare Hemmschuhe sind auszutauschen. In der Dienstordnung ist festzulegen, welche Hemmschuhformen und welche Anzahl von Hemmschuhen in den Gleisbereichen oder an den jeweiligen Gleisen vorzuhalten sind.
7. Hemmschuhe, die nicht das Abrollen von Wagen verhindern müssen (z. B. beim Kuppeln) oder nicht zur Abdeckung von Gefahrenstellen dienen, sind

nach der Benutzung auf dem vorgeschriebenen Aufbewahrungsort abzulegen. In der Dienstordnung ist festzulegen, ob bei Dienstübergabe das übernehmende Rangierpersonal über aufliegende Hemmschuhe zu unterrichten ist. Weitere Bestimmungen über die Verwendung der Hemmschuhe und sonstigen Rangiergeräte sind in der Rangiergerätevorschrift (RGV) (Dienstvorschrift 418 der Deutschen Reichsbahn) enthalten, die auch für Anschlußbahnen gelten.

8. ~~Das Auflegen von Hemmschuhen ist zwischen den Achsen eines Fahrzeuges verboten.~~

9. In Gleisen mit einer Längsneigung $> 1,5 \text{ ‰}$ (1:667) sind stillstehende Fahrzeuge festzulegen

bei einer Längsneigung	mindestens eine Achse für je angefangene Achsen
$> 1,5 \text{ ‰}$ (1:667) $\leq 2,5 \text{ ‰}$ (1:400)	60
$> 2,5 \text{ ‰}$ (1:400) $\leq 4 \text{ ‰}$ (1:250)	50
$> 4 \text{ ‰}$ (1:250) $\leq 6 \text{ ‰}$ (1:167)	30
$> 6 \text{ ‰}$ (1:167) $\leq 8 \text{ ‰}$ (1:125)	25
$> 8 \text{ ‰}$ (1:125) $\leq 10 \text{ ‰}$ (1:100)	20
$> 10 \text{ ‰}$ (1:100) $\leq 12 \text{ ‰}$ (1:83)	16
$> 12 \text{ ‰}$ (1:83) $\leq 14 \text{ ‰}$ (1:71)	14
$> 14 \text{ ‰}$ (1:71) $\leq 16 \text{ ‰}$ (1:62)	12
$> 16 \text{ ‰}$ (1:62) $\leq 20 \text{ ‰}$ (1:50)	10
$> 20 \text{ ‰}$ (1:50) $\leq 25 \text{ ‰}$ (1:40)	8

Handbremsen 4- und 6achsiger Wagen dürfen nur wie Handbremsen 2achsiger Wagen angerechnet werden.

10. In Gleisen mit einer Längsneigung $> 1,5 \text{ ‰}$ (1:667) dürfen Triebfahrzeuge erst abgekuppelt werden, wenn die Räder des auf der Talseite festzulegenden Fahrzeuges auf dem Radvorleger, Sicherheitsradvorleger oder Hemmschuh gefaßt haben, soweit notwendig die Handbremsen angezogen sind und das feste Anliegen der Bremsklötze geprüft wurde. Das gilt sinngemäß auch beim Rangieren mit sonstigen Rangiermitteln.

11. Fahrzeuge, die an die Druckluftbremse angeschlossen waren, dürfen vorübergehend auf Gleisabschnitten mit einer Längsneigung $\leq 1,5 \text{ ‰}$ (1:667) durch Anlegen der Druckluftbremse gesichert werden, wenn mindestens 5 Druckluftbremsen wirken und die Standzeit höchstens 30 Minuten beträgt. Der Luftabsperrhahn ist bis zum vollständigen Entlüften der Hauptluftleitung zu öffnen. Das feste Anliegen der Bremsklötze ist an einem Fahrzeug zu prüfen.

12. In der Dienstordnung ist festzulegen, wie und in welchem Umfange die Sicherung der Fahrzeuge in den einzelnen Gleisen oder Gleisbereichen zu erfolgen hat, in welchen Gleisen mit einer Längsneigung $\geq 1,5 \text{ ‰}$ (1:667) Abstellen von Fahrzeugen zulässig ist und welche Sicherheitsmaßnahmen dabei einzuhalten sind.

Hilfeleistung, Meldung, Untersuchung, Berichterstattung und Auswertung bei Ereignissen im Anschlußbahnbetrieb

1. Diese Anweisung gilt für alle in Abschn. 2. aufgeführten Ereignisse in Anschlußbahnen. Sie gilt nicht
 - für Ereignisse, die bei der Betriebsführung durch die Deutsche Reichsbahn zwischen dem Anschlußbahnhof und der Wagenübergabestelle eintreten,
 - für Ereignisse in Anschlußbahnen, an denen Betriebseisenbahner der Deutschen Reichsbahn beteiligt sind.

Diese Ereignisse sind von der Deutschen Reichsbahn nach ihren Vorschriften zu untersuchen und zu melden. Hat die Ursache des Ereignisses der Anschließer ganz oder teilweise zu vertreten, ist der Staatlichen Bahnaufsicht eine Abschrift des Unfallmeldeblattes zuzuleiten.

2. Nach der Art der Ereignisse werden unterschieden:
 - Bahnbetriebsunfälle,
 - Zuggefährdungen,
 - Personenunfälle,
 - sonstige Ereignisse.

- 2.1. Bahnbetriebsunfälle sind alle innerhalb der Anschlußbahn bei bewegten oder angestoßenen Regelfahrzeugen und Nebenfahrzeugen vorkommenden Unfälle, außer bei Kleinwagen und schienenfahrbaren Geräten. Die Bahnbetriebsunfälle werden ihrer Art nach unterschieden in Entgleisungen, Zusammenstöße, Zusammenpralle und sonstige Bahnbetriebsunfälle.

- 2.1.1. Als Entgleisung gilt jedes Abgleiten oder Abheben über Spurkranzhöhe eines oder mehrerer Räder eines Regelfahrzeuges oder Nebenfahrzeuges von seiner Fahrbahn — auch wenn das Regelfahrzeug oder Nebenfahrzeug sich von selbst wieder aufgleist — soweit die Entgleisung nicht Folge eines Zusammenstoßes oder Zusammenpralles ist.

- 2.1.2. Zusammenstöße sind das Auffahren von Regelfahrzeugen oder Nebenfahrzeugen auf bewegte oder stehende Regelfahrzeuge oder Nebenfahrzeuge in der gleichen oder aus der entgegengesetzten Fahrtrichtung, bei ineinanderlaufenden oder sich kreuzenden Fahrwegen (Flankenfahrt), wenn dabei

- Menschen getötet oder verletzt werden,
 - Zugfahrten betroffen sind,
 - Regelfahrzeuge oder Nebenfahrzeuge entgleisen oder beschädigt werden.
- 2.1.3. Ein Zusammenprall ist das Auffahren eines Eisenbahnfahrzeuges auf ein Straßenfahrzeug oder umgekehrt (ausgenommen Fahrräder und Handwagen).
- 2.1.4. Als sonstige Bahnbetriebsunfälle gelten
- das Auffahren auf Gleisabschlüsse mit Personen- oder Sachschaden,
 - alle Schäden, die durch Zug- oder Rangierfahrten sowie Fahrten mit Nebenfahrzeugen verursacht werden oder diesen zustoßen, soweit es sich nicht um Entgleisungen, Zusammenstöße, Zusammenpralle oder sonstige Ereignisse handelt. Ausgenommen sind Wagen- und Ladegutbeschädigungen sowie Sachschäden bis zu 1 000,— M bei Rangierfahrten.
- 2.2. Zuggefährdungen sind alle Ereignisse, bei denen eine konkrete Gefahr für eine Zugfahrt bestand.
- 2.3. Personenunfälle sind:
- Arbeitsunfälle, die im Zusammenhang mit dem Bewegen von Fahrzeugen eintreten,
 - Ereignisse, bei denen Personen im Zusammenhang mit dem Bewegen von Fahrzeugen auf andere Art und Weise als bei den unter Bahnbetriebsunfällen gemäß Abschn. 2.1. aufgeführten Ereignissen getötet oder verletzt werden.
- Selbstmorde und Selbstmordversuche zählen nicht zu den Personenunfällen. Solange nicht feststeht, daß es sich um einen Selbstmord oder Selbstmordversuch handelt, muß zunächst ein Personenunfall angenommen und entsprechend verfahren werden.
- 2.4. Sonstige Ereignisse sind:
- 2.4.1. Angriffe auf die Anschlußbahn, wie
- Gefährdungen und Behinderungen des Bahnbetriebes,
 - Anschläge gegenüber Betriebseisenbahnern im Dienst,
 - Schießen und Werfen nach Zügen und Rangierabteilungen.
- 2.4.2. Schadensfälle, die den Anschlußbahnbetrieb beeinträchtigen:
- Zerknalle von Kesseln oder Behältern (Dampfkessel, Treibstoff-, Gas- und Druckbehälter),
 - sonstige Schadensfälle an überwachungspflichtigen Anlagen,
 - größere Sachschäden, die mit Mängeln im Gesundheits- und Arbeitsschutz zusammenhängen (als Sachschäden im Sinne dieser Festlegung gelten Schäden über 20 000,— M),
 - Brände und Explosionen,
 - Auslaufen oder Entweichen flüssiger Treibstoffe, Öle, Giftstoffe oder anderer Chemikalien einschließlich verdichteter oder verflüssigter Gase.

3. Einteilung der Ereignisse

3.1. Nach ihrem Umfang werden die Ereignisse wie folgt eingeteilt:

I. Grades	II. Grades	III. Grades	IV. Grades
wenn	wenn	wenn	wenn
— Menschen getötet oder mehr als 5 Menschen schwer verletzt wurden,	— bis zu 5 Menschen schwer verletzt wurden, — der Sachschaden über 20 000,— M beträgt,	— Menschen leicht verletzt wurden und vsl. mehr als 3 Tage Arbeitsausfall eintritt, — der Sachschaden über 2 000,— M beträgt,	— Menschen leicht verletzt wurden und vsl. bis zu 3 Tagen Arbeitsausfall eintritt, — der Sachschaden bis 2 000,— M beträgt.
— der Sachschaden über 200 000,— M beträgt,	— Zuggefährdungen eintraten,		
— Angriffe auf die Anschlußbahn erfolgten,			

3.2. Als schwerverletzt gilt ein Mensch, der bei einem der genannten Ereignisse schweren Körperschaden erlitten hat (z. B. Verlust von Gliedmaßen, komplizierte Splitterbrüche, Knochenbrüche beider Arme, beider Beine, Brustverletzungen verbunden mit starkem Blutverlust, Wirbelsäulen- und Beckenbrüche, Oberschenkelbrüche, Brüche beider Knöchel, Schädelbrüche, Verletzungen entscheidender Nervenstränge, schwere Verbrennungen).

3.3. Als getötet im Sinne dieser Anweisung gilt eine Person, die innerhalb von 24 Stunden nach dem Ereignis verstorben ist.

3.4. Als Sachschaden gilt der Aufwand, der voraussichtlich für die Wiederherstellung des funktionsfähigen und betriebssicheren Zustandes der beschädigten Anlagen und Fahrzeuge erforderlich ist zuzüglich der Verluste und Beschädigungen an Gütern. Die Kosten für die Aufräumarbeiten bleiben unberücksichtigt.

4. Vorbereitende Maßnahmen des Anschließers

4.1. Der Anschließer hat einen geeigneten Dienstposten als Unfallmeldestelle der Anschlußbahn zu bestimmen, an den alle Ereignisse zu melden sind. Der Anschließer hat festzulegen, wer berechtigt ist, die Leitung an der Unfallstelle zu übernehmen. Die Festlegungen sind in die Dienstordnung aufzunehmen.

4.2. Die für Hilfeleistungen, Behebung der Folgen, Meldungen und Untersuchungen erforderlichen Einrichtungen und Unterlagen sind vom Anschließer vorzubereiten und ständig in ordnungsmäßigem Zustand zu halten. Als Grundlage für die zu treffenden Maßnahmen und abzugebenden Meldungen hat der Anschließer einen Unfallmeldeplan nach Anlage aufzustellen.

4.3. Der Anschließer hat halbjährlich zu überprüfen und zu gewährleisten, daß die Unfallunterlagen auf allen Dienstposten dem neuesten Stand entsprechen. Die Prüfungen sind im Unfallmeldeplan zu bestätigen.

4.4. In Anschlußbahnen mit Zugfahrtdienst oder starkem Rangierbetrieb ist mindestens jährlich eine Unfallübung durchzuführen.

5. Sofortmaßnahmen

5.1. Die Sicherung der Unfallstelle bzw. des Ereignisortes und die Abwehr weiterer Gefahren hat allen anderen Handlungen vorzuzugehen.

- 5.2. Der Verantwortliche der Unfallstelle hat zu veranlassen:
- die Sicherung der Unfallstelle,
 - die Bergung Verunglückter,
 - die Abgabe der Meldungen nach dem Unfallmeldeplan.
- 5.3. Der Leiter an der Unfallstelle ist dafür verantwortlich, daß die erforderlichen Hilfskräfte, Hilfs- und Rettungsmittel schnellstens an die Unfallstelle gebracht und eingesetzt werden. Er trifft Maßnahmen zur Versorgung der Verletzten und für die Beleuchtung der Unfallstelle.
6. **Bergung Verunglückter**
- Mit der Rettung und Bergung Verunglückter ist sofort zu beginnen. Hierbei sind am Unfallort nur solche Veränderungen vorzunehmen, die zur schnellen Hilfe notwendig sind. Die vorgefundene Lage Verunglückter ist örtlich zu kennzeichnen. Für die Bergung Verunglückter und für die Beseitigung der Unfallfolgen hat der Anschließer zu sorgen.
7. **Abgabe eiliger Meldungen**
- 7.1. Die in Abschn. 2. aufgeführten Ereignisse sind der Unfallmeldestelle des Anschlußbahnhofes innerhalb 30 Minuten zu melden.
- 7.2. Folgende Ereignisse sind außerdem sofort an die Staatsanwaltschaft und an die Deutsche Volkspolizei zu melden:
- Tod eines oder mehrerer Menschen,
 - erhebliche Gesundheitsschädigung eines oder mehrerer Menschen,
 - Massenunfall,
 - unmittelbare Gefahr für das Leben oder erhebliche unmittelbare Gefahr für die Gesundheit von Menschen,
 - Brand oder Explosion,
 - unmittelbare Brand- oder Explosionsgefahr,
 - bedeutender wirtschaftlicher Schaden,
 - das Führen von Fahrzeugen und die Ausübung der beruflichen Tätigkeit zur unmittelbaren Gewährleistung der Sicherheit im Bahnverkehr unter Einfluß alkoholischer Getränke, anderer berauschender oder die Reaktionsfähigkeit wesentlich vermindern Mittel.
- Führt das Untersuchungsorgan der Deutschen Volkspolizei die Untersuchungen, bedürfen die Beräumung der Unfallstelle und die Untersuchungen durch den Anschließer der Zustimmung der Deutschen Volkspolizei.
- 7.3. Die zuständige Arbeitsschutzinspektion ist umgehend zu verständigen, wenn Menschen schwer verletzt oder getötet wurden, bei Massenunfällen oder wenn größere Sachschäden eingetreten sind, die mit Mängeln im Gesundheits- und Arbeitsschutz zusammenhängen können.
- 7.4. Eilige Meldungen müssen Angaben über Ort, Zeit, Hergang und Folgen und — soweit möglich — über die Ursache des Ereignisses enthalten. Angaben, die zum Zeitpunkt der Abgabepflicht unvollständig bzw. noch nicht möglich sind, müssen als Ergänzung nachgemeldet werden.
8. **Beseitigung der Unfallfolgen**
- 8.1. Der Aufbewahrungsort der Geräte, Rettungsmittel und Aufgleisgeräte des Anschließers ist in der Dienstordnung/Unfallmeldeplan festzulegen.
- 8.2. Wenn der Anschließer entgleiste Fahrzeuge nicht selbst aufgleisen darf oder die eigenen Mittel für das Aufgleisen der Fahrzeuge und das Beseitigen der

Unfallfolgen nicht ausreichen, hat er die Hilfe der Deutschen Reichsbahn oder anderer Anschlußbahnen anzufordern.

8.3. Zur Räumung der Gleise stehen folgende Einrichtungen der Deutschen Reichsbahn zur Verfügung:

- Gerätewagen, die mit Werkzeugen und Geräten zum Aufgleisen, Aufräumen und Beleuchten der Unfallstelle sowie für schnelle Hilfe mit einem großen Rettungskasten ausgerüstet sind,
- technische Sonderwagen, wie Kranwagen, Hilfsdrehgestellwagen.

8.4. Die in Abschn. 8.3. aufgeführten Fahrzeuge sind bei der Unfallmeldestelle des Anschlußbahnhofes anzufordern. Bei der Anforderung sind die Folgen des Ereignisses anzugeben, damit vor der Abfahrt des Hilfszuges der Umfang der erforderlichen Hilfe beurteilt werden kann.

9. Untersuchung des Ereignisses

9.1. Der Anschließer ist für die umfassende Untersuchung aller Ereignisse (ausgenommen bei Untersuchungen durch die Deutsche Volkspolizei gemäß Abschn. 7.2.) verantwortlich. Kann der Anschließer die Ursache des Ereignisses nicht klären oder gibt es bei den Untersuchungen hierüber unterschiedliche Meinungen oder ist der Anschlußbahnleiter unmittelbar an der Entstehung des Ereignisses beteiligt, hat der Leiter des Anschlußbahnhofes die Untersuchung im Auftrag des Anschließers durchzuführen. Das Untersuchungsergebnis ist vom Anschließer durch Unterschrift im Unfallbericht zu bestätigen. Es sind sofort Maßnahmen einzuleiten, um gleiche oder ähnliche Vorkommnisse zu verhindern.

9.2. Liegt die Ursache des Ereignisses bei der Deutschen Reichsbahn, ist ein Beauftragter der Deutschen Reichsbahn an der Untersuchung zu beteiligten, von dem das Untersuchungsergebnis im Meldeblatt für Unfälle auf Anschlußbahnen unterschriftlich anzuerkennen ist. Sinngemäß ist zu verfahren, wenn an dem Ereignis andere Anschließer oder Mitbenutzer beteiligt sind.

9.3. Bei der Untersuchung ist besonders zu achten auf

- die Stellung der Signale, Hebel, Weichen, Blockfelder, anderer Sicherungsanlagen, der Zugbeeinflussungseinrichtungen und der sonstigen beweglichen Einrichtungen; die Zeit und Art ihrer Bedienung,
- die Beleuchtung der örtlichen Signale und der Zugsignale,
- die Handhabung des Zugmeldedienstes,
- die Wetter- und Sichtverhältnisse,
- die Schlüpfrigkeit, Vereisung, Bestreuung usw. der Schienen an der Unfallstelle,
- die Zeit und den Ort der von Zug- oder örtlichen Personalen oder von anderen Personen abgegebenen Signale und Warnzeichen und die Art der gegenseitigen Verständigung,
- den Zustand und die Handhabung der Rangiermittel und Rangiergeräte,
- die Fahrgeschwindigkeit, Zugbildung, Zug- und Bremsmasse und die sich daraus ergebenden Bremsleistung, die Art der Bremsbedienung, den Beginn der Bremswirkung, die Stellung der Führerbremsventile, Steuerventile und Absperrhähne, die Betätigung der Sandstreuer,
- den Zustand der Fahrzeuge, insbesondere der Radsätze, ihre Verbindung mit dem Untergestell, auf den Zustand der Bremsen, Tragfedern, Zug- und Stoßeinrichtungen, die Gattung, das Eigentum und die Be-

- triebsnummer des mutmaßlich zuerst entgleisten Fahrzeuges, auf den Ort und die Zeit der letzten Untersuchungen,
- den Zustand des Oberbaues, die Gleislage nach Höhe, Richtung (im Gleisbogen nach dem Pfeilhöhenmeßverfahren), der Spurweite, Fahrkantenflucht, Stufen an Schienenstößen, auf die Lage der Weichenzungen und ggf. der beweglichen Flügelschienen an Federherzstücken, auf Aufsteigspuren und Laufspuren entgleister Fahrzeuge,
 - die Herstellung von Profilabdrücken von Rad und Schiene, wenn die Unfallursache im Zusammenwirken zwischen Rad und Schiene zu suchen ist,
 - den Zustand des Bahnkörpers, der Brücken, Tunnel, Stützmauern usw. (auch Entwässerung und Vorflut),
 - den Zustand sonstiger baulicher Anlagen, Unebenheiten der Wege usw.,
 - den Zustand der maschinentechnischen Anlagen, ihrer Schutzvorrichtungen, die Art der Bedienung,
 - den Zustand der Fahrleitungen und der sonstigen Starkstromleitungen, ihrer Träger, auf die Bedienung der Schaltvorrichtungen,
 - die Verladeweise der Frachten,
 - Wahrnehmungen über das Verhalten Verunglückter beim Unfall,
 - Mittel oder Anzeichen, durch die ein Ereignis vorsätzlich herbeigeführt worden ist,
 - den körperlichen und seelischen Zustand der an dem Unfall unmittelbar Beteiligten (z. B. Überlastung, Ermüdung, Alkoholeinfluß),
 - die Tauglichkeit und Befähigung der am Unfall Beteiligten,
 - die Ausrüstung der Beteiligten mit der BOA, der Dienstordnung der Anschlußbahn und sonstigen Vorschriften,
 - die örtliche Einweisung, die regelmäßige Unterweisung bzw. Belehrung über Gesundheits-, Arbeits- und Brandschutz sowie die Personalprüfung der Betriebseisenbahner,
 - die Beachtung der BOA, der Dienstordnung und sonstiger Vorschriften,
 - Kennzeichnung, Sichtflächen, Beleuchtung, Sicherung usw. bei höhen- gleichen Kreuzungen.
- 9.4. Für weitere Untersuchungen sind Beweisstücke und Spuren sicherzustellen und, soweit notwendig, durch fotografische Aufnahmen festzuhalten.
- 9.5. Dienstliche Äußerungen der Beteiligten und Aussagen anderer Personen sind niederzuschreiben und durch Unterschrift anerkennen zu lassen.
- 9.6. Das Untersuchungsergebnis ist zur Beurteilung bzw. zur Klarstellung des Herganges und der Ursache durch weitere Unterlagen zu vervollständigen (z. B. Zeichnungen oder Skizzen mit Maßen und Zahlen, falls nötig Gutachten über den Zustand von Anlagen und Fahrzeugen).
- 9.7. Die zur Klarstellung des Sachverhaltes notwendigen Untersuchungen müssen binnen 3 Tagen nach Eintritt des Ereignisses soweit abgeschlossen sein, daß mindestens das vorläufige Untersuchungsergebnis festliegt.
10. **Unfallbericht an die Staatliche Bahnaufsicht**
- 10.1. Über Bahnbetriebsunfälle, Zuggefährdungen und sonstige Ereignisse ist spätestens nach 5 Tagen vom Anschließer mit Meldeblatt für Unfälle auf Anschlußbahnen (Vordruck Best.-Nr. 199251 des Drucksachenverlages der Deutschen Reichsbahn) an die Staatliche Bahnaufsicht zu berichten. Bei

Untersuchungen durch die Deutsche Volkspolizei gemäß Abschn. 7.2. ist der ergänzende Unfallbericht nachzureichen. Das Meldeblatt für Unfälle auf Anschlußbahnen ist der Staatlichen Bahnaufsicht in einfacher Ausfertigung direkt und dem Leiter des Anschlußbahnhofes in zweifacher Ausfertigung zu übersenden.

10.2. Personenunfälle mit schweren Verletzungen oder tödlichem Ausgang sind der Staatlichen Bahnaufsicht unmittelbar mit einer Durchschrift der Unfallanzeige zu melden.

11. **Unfallauswertung**

Alle Ereignisse sind nach Abschluß der Untersuchung unverzüglich durch den Anschließer auszuwerten und im Dienstunterricht zu behandeln. Ist ein Ermittlungsverfahren eingeleitet, ist die Auswertung erst nach Abstimmung mit dem Staatsanwalt oder dem Untersuchungsorgan durchzuführen.

Unfallmeldeplan

der Anschlußbahn:
.....
Unfallmeldestelle der Anschlußbahn
Anschlußbahnhof

Prüfungen

Datum	Unterschrift	Datum	Unterschrift

Bei allen Ereignissen ist, soweit erforderlich, in der angegebenen Reihenfolge folgendes zu tun:

Lfd. Nr.	Maßnahmen	Zu erledigen durch
----------	-----------	--------------------

A. Sofortmaßnahmen

- 1 Schutz der Unfallstelle veranlassen;
falls erforderlich, Unfallruf bzw. Gefahr signal geben, außerdem Gleis bzw. Gleise absperren.
- 2 Bergung Verunglückter veranlassen
(vorgefundene Lage örtlich kennzeichnen)

3 Beseitigung von Gefahrenquellen veranlassen
(z. B. Aus- oder Umschalten von Starkstrom-, Gas-, Wasser- und Dampfleitungen, Schließen von Brandtüren)

B. Eilige Meldungen

Ruf-Nr.

4	Unfallmeldestelle	Büro	Wohnung
		
	Anschlußbahnleiter		
		
	Anschrift		
		
	Vertretung des Anschlußbahnleiters		
		
	Anschrift		
		
	Andere Stellen der Anschlußbahn zur Hilfe auffordern (z. B. Gleisbau, Fahrzeuginstandhaltung).		

5 Andere Stellen des Betriebes verständigen
(Betriebsleiter, Spezialfachkräfte, Sicherheitsinspektion und andere Kräfte).

6 Erforderliche Rettungs- und Arbeitskräfte, Geräte und Hilfsmittel an der Unfallstelle einsetzen.

C. Herbeirufen von Hilfe

7	Art der Hilfe	Name	Anschrift	Ruf-Nr.
	Betriebsarzt		
			
	weitere Ärzte		
			
	Krankenhaus		
	Rettungswachen		
	Sanitäter		
	Sanitätskolonnen		
	DRK der DDR (Krankenwagen)		
	andere Kraftfahrzeuge		
	andere Helfer		
			
	Feuerwehr		
			

**D. Verständigung des Bedienungs- und
Anschlußbahnhofes**

8 Bei allen Ereignissen Meldung innerhalb 30 Minuten an

Ruf-Nr.

(Unfallmeldestelle des Anschlußbahnhofes)

mit folgenden Angaben:

Zeit und Ort (bei höhengleichen Kreuzungen die Art der Sicherung; Angabe, ob Schranken oder Haltlichtanlagen vorhanden),

betroffene Rangierabteilung oder Zug, Hergang und (mutmaßliche) Ursache,

Folgen (Tote, Verletzte, Sachschaden, unbefahrbare Gleise, voraussichtliche Dauer der Betriebsstörung, Anzahl der entgleisten oder beschädigten Fahrzeuge) und

ob Hilfszug oder Dienststellen der Deutschen Reichsbahn (Sfm, Bsw, Bm, Bw, Wm usw.) für die Hilfeleistung erforderlich sind.

E. Andere eilige Meldungen

9 Folgende Ereignisse

- Tod eines oder mehrerer Menschen,
- erhebliche Gesundheitsschädigung eines oder mehrerer Menschen,
- erhebliche Gesundheitsschädigung eines oder mehrerer Menschen,
- Massenunfall,
- unmittelbare Gefahr für das Leben oder erhebliche unmittelbare Gefahr für die Gesundheit von Menschen,
- Brand oder Explosion,
- unmittelbare Brand- oder Explosionsgefahr,
- bedeutender wirtschaftlicher Schaden,
- das Führen von Fahrzeugen und die Ausübung der beruflichen Tätigkeit zur unmittelbaren Gewährleistung der Sicherheit im Bahnverkehr unter Einfluß alkoholischer Getränke, anderer berausender oder die Reaktionsfähigkeit wesentlich vermindender Mittel

sind zu melden an:

zuständige Stelle der Deutschen Volkspolizei

Ruf-Nr.

zuständige Staatsanwaltschaft

Ruf-Nr.

Lfd. Nr.	Maßnahmen	Zu erledigen durch	
10	Ereignisse I. und II. Grades melden an: FDGB-Bezirksvorstand-Arbeitsschutzinspektion Ruf-Nr.		
11	Havarien von Kesselwagen oder Behältern, bei denen durch das Auslaufen des Inhalts die Gefahr einer Verseuchung des Grundwassers besteht, melden an: Zuständige Stelle der Wasserwirtschaftsdirektion Ruf-Nr.		
12	Weiter zu informierende Stellen sind entsprechend den örtlichen Erfordernissen aufzunehmen		
F. Wichtige Angaben			
13	Alarmeinrichtungen	Bediener	Zur Alarmierung von
		
		
		
14	Aufbewahrungsorte für		
	Feuerlöschgeräte		
	Rettungskästen		
	Krankentragen		
	Decken		
	Arbeitsgeräte		
	Aufgleisgeräte		

Aufgleisen von Fahrzeugen durch den Anschließer

1. Alle Aufgleisarbeiten dürfen nur unter Leitung einer hierzu berechtigten Aufsichtskraft des Anschließers durchgeführt werden.
2. Aufsichtskräfte für das Aufgleisen von Wagen des öffentlichen Verkehrs und Fahrzeugen des Anschließers, die auf Gleise der Deutschen Reichsbahn übergehen dürfen, haben in der Regel an einem entsprechenden Lehrgang der Deutschen Reichsbahn für Aufsichtskräfte teilzunehmen. Die Berechtigung für die Aufsichtskraft erteilt die Staatliche Bahnaufsicht.
3. Aufsichtskräfte für das Aufgleisen und die Durchführung von Lauffähigkeitsuntersuchungen von Fahrzeugen, die nicht auf Gleise der Deutschen Reichsbahn übergehen dürfen, hat der Anschließer entsprechend zu qualifizieren und ihnen die Berechtigung zu erteilen. Die Teilnahme an einem Lehrgang der Deutschen Reichsbahn für Aufsichtskräfte ist möglich.
4. Der Anschließer hat den Aufsichtskräften die für das Aufgleisen zu beachtenden Rechtsvorschriften, betrieblichen Regelungen und Bedienungsanweisungen für die Aufgleisgeräte zur Verfügung zu stellen.
5. Die Aufsichtskraft muß vor Beginn der Arbeiten entscheiden, ob das Aufgleisen mit den zur Verfügung stehenden Hilfskräften und Geräten ohne Gefahr und ohne Vergrößerung des eingetretenen Schadens durchführbar ist, und hiernach die erforderlichen Maßnahmen treffen.
6. Für die Aufgleistechnik und die beim Aufgleisen möglichen Methoden und Technologien ist die Anlage 1 zu beachten.
7. Für die Durchführung der Lauffähigkeitsuntersuchungen gilt Anlage 2.

Aufgleistechnik für Schienenfahrzeuge in den Anschlußbahnen

1. Allgemeines

Diese Anlage enthält Festlegungen über Arbeitsschutz und Sicherheitsmaßnahmen sowie Maßnahmen für das Aufgleisen von Fahrzeugen in den Anschlußbahnen. Kann eine angegebene Technologie auf Grund der Verhältnisse an der Unfallstelle nicht angewendet werden, entscheidet die Aufsichtskraft über die anzuwendende Methode bei der Aufgleisung.

2. Arbeitsschutz und Sicherheitsmaßnahmen beim Aufgleisen von Fahrzeugen

- 2.1. Vor Beginn der Aufgleisarbeiten hat die Aufsichtskraft eine nachweisbare Arbeitsschutzbelehrung durchzuführen, bei der die Hilfskräfte auf besondere Gefahren (z. B. Rangierbewegungen auf Nachbargleisen, Überschreiten von Gleisen beim Heranschaffen der Geräte, Rauchverbot bei brennbarem Ladegut) hinzuweisen sind.
- 2.2. Es dürfen nur Geräte und Werkzeuge, die sich in betriebssicherem Zustand befinden, verwendet werden.
- 2.3. Die Verwendung von Hebezeugen mit Handantrieb ohne Lastdruckbremse bzw. ohne Sicherheitskurbel ist verboten.
- 2.4. Unter entgleisten Fahrzeugen darf nur gearbeitet werden, wenn diese durch ausreichende Absteifungen gegen Umstürzen oder Zurückfallen gesichert sind.
- 2.5. Erst nachdem alle erkennbaren Gefahrenquellen beseitigt sind, darf mit den Aufgleisarbeiten begonnen werden.
- 2.6. Sind Menschen in Gefahr, so müssen sie schnellstens aus dem Gefahrenbereich entfernt werden. Alle Beschäftigten haben dabei den Umständen entsprechend ruhig und umsichtig zu handeln, damit die bestehende Gefahr nicht noch vergrößert wird. Werden Brennschneidarbeiten zur Bergung von Menschen erforderlich, sind die Gefährdeten durch entsprechende Platten oder Decken aus nicht brennbaren Stoffen zu schützen.
- 2.7. Zum Auseinanderreißen von Fahrzeugen, Fahrzeugteilen oder anderen Gegenständen dürfen nur Seile mit entsprechender Zugfestigkeit verwendet werden. Die Seile sind so anzubringen, daß sie nicht abspringen können.
- 2.8. Vor Beginn des Auseinanderreifens müssen alle Personen einen gesicherten Standort eingenommen haben, an welchem sie vor abspringenden Teilen oder reißenden Seilen geschützt sind.
- 2.9. Die Hilfskräfte sind so einzusetzen, daß gegenseitige Behinderungen und Gefährdungen ausgeschlossen werden.
- 2.10. Zwischen den Hebezeugen und den anzuhebenden Fahrzeugen sind Hartholzbeilagen einzulegen.
- 2.11. Ketten dürfen nur als Bindeketten Verwendung finden.

2.12. An der Unfallstelle ist für eine ausreichende Beleuchtung zu sorgen.

2.13. Bei Wagen mit gefährlichen Gütern, wie mit

- explosiven Stoffen,
- explosiven Stoffen geladenen Erzeugnissen,
- Zündwaren, pyrotechnischen und ähnlichen Erzeugnissen,
- verdichteten, verflüssigten oder unter Druck gelösten Gasen,
- Stoffen, die in Berührung mit Wasser entzündbare Gase entwickeln,
- selbstentzündlichen Stoffen,
- entzündbaren flüssigen oder festen Stoffen,
- giftigen Stoffen,
- ätzenden Stoffen,
- radioaktiven Stoffen,

sind die für diese Güter geltenden besonderen Rechtsvorschriften und innerbetrieblichen Vorschriften unbedingt zu beachten. Sind Behälterwagen so beschädigt, daß Gase ausströmen oder Flüssigkeiten ausfließen, ist sofort die Möglichkeit des Zerknalls oder der Gefährdung durch Gifte zu verhindern. Ausgelaufene ätzende Flüssigkeiten sind zu neutralisieren.

2.14. Beim Aufgleisen von Kesselwagen für die Beförderung brennbarer Flüssigkeiten oder von verflüssigten brennbaren Gasen ist außerdem Abschn. 5.2. zu beachten.

2.15. Bei Bahnbetriebsunfällen oder Wagenbeschädigungen, bei denen Wagen mit Tetraäthylblei beschädigt wurden, sind die besonderen Weisungen des Herstellerwerkes unbedingt einzuhalten und folgende Maßnahmen zur Verhütung gefährlicher Erweiterung vor Eintreffen der Spezialisten zu veranlassen: Der Wagen ist mindestens 50 m von mit Personen besetzten Gebäuden oder Fahrzeugen, ständig besetzten Arbeitsplätzen und funkenflugverursachenden Einrichtungen abzustellen. Die Umladung des Wagens darf nur durch die vorgesehenen Spezialisten erfolgen. Eigenmächtige Handlungen am Ladegut sind strengstens verboten. Größte Vorsicht beim Kuppeln und Bewegen des Wagens ist geboten. Bei Beschädigung eines solchen Wagens sind zwecks Absperrung des 50-m-Bereiches sofort der Anschlußbahnhof, die Transportpolizei und die Deutsche Volkspolizei zu benachrichtigen. Ist ein Entgiftungstrupp an der Unfallstelle anwesend, so ist den Anweisungen des Leiters dieses Trupps Folge zu leisten.

2.16. Bei Arbeiten in der Nähe von nicht gesperrten Gleisen ist zu verhindern, daß Gegenstände in den lichten Raum dieser Gleise geraten. Ist dies unvermeidlich oder möglich, müssen die Gleise gesperrt werden.

2.17. Verkehren auf einem Nachbargleis Züge oder werden Rangierfahrten durchgeführt, müssen die Hilfskräfte durch Sicherungsposten geschützt werden. Für das Stellen der Sicherungsposten hat der Anschließer auf Anforderung der Aufsichtskraft Sorge zu tragen. Hilfskräfte dürfen hierzu nur bei nachgewiesener Befähigung herangezogen werden.

2.18. Bei Aufgleisarbeiten in der Nähe elektrischer Fahr- und Freileitungen sind diese abzuschalten. Mit den Aufgleisarbeiten darf erst begonnen werden, wenn die Gewähr besteht, daß die Leitungen ohne Spannung und geerdet sind. Die Dienstvorschrift für den Dienst auf Strecken mit elektrischer Zuförderung (Einphasenwechselstrom) — DV EB — (Dienstvorschrift 462 der Deutschen Reichsbahn) ist zu beachten. Die Hilfskräfte sind vor Beginn der

Aufgleisarbeiten eingehend über die mit diesen Arbeiten verbundenen Gefahren zu belehren.

- 2.19. Nach Beendigung der Aufgleisarbeiten sind schadhaft gewordene Werkzeuge, Geräte usw. sofort wieder in betriebssicheren Zustand zu versetzen.
- 2.20. Zur Gewährleistung einer unfallfreien Arbeit beim Aufgleisen sind je nach Erfordernis Unterricht und Übungen mit den Hilfskräften durchzuführen, bei denen sie insbesondere im Gebrauch selten benutzter Geräte und Werkzeuge zu schulen sind.

3. Aufgleisgeräte

Die für das Aufgleisen in der Regel erforderlichen Aufgleisgeräte sind nachstehend zusammengestellt. Sie sind entsprechend den vorhandenen und ggf. den aufzugleisenden Fahrzeugen vorzuhalten bzw. zu ergänzen.

3.1. Leichtes Aufgleisgerät

3.1.1. Hebegeräte, Bohlen, Platten, Keile

- 2 Zahnstangenwinden, 15 t Tragfähigkeit,
- 2 Zahnstangenwinden, 5 t Tragfähigkeit,
- 10 bis 20 Unterlagsbohlen 600×300 mm, Stärke 40 bis 80 mm (Hartholz),
- Holzkeile verschiedener Stärken (Hartholz),
- Radkeile,
- Radvorleger,
- 4 Eisenplatten $600 \times 400 \times 12$ mm,

3.1.2. Seile, Ketten

- Zugseile mit eingespleißten Kauschen bzw. Ringösen,
- Bindeketten mit Ring und Haken,
- S-Haken,
- Schäkel,

3.1.3. Werkzeuge

- Handwerkszeug für Fahrzeugschlosser,
- Werkzeug- für Gleis- und Erdarbeiten,
- Brennschneidgerät,

3.1.4. Hilfsmittel

- 2 doppelte Aufgleisschuhe,
- Baustellenleuchten,
- geeignete Handlampen,
- 2 Haltscheiben (Signal Sh 2) mit Nachtzeichen,
- 2 Signalthörner,
- 1 Stichmaß mit einstellbarem Schieber zum Messen des Rückenflächenabstandes am Radsatz,
- 1 Spurmaß,

3.1.5. Feuerlöschsaurüstung

- Handfeuerlöschgeräte,

3.1.6. Sanitätsausrüstung

- 1 großer Verbandskasten.

3.2. Schweres Aufgleisgerät

3.2.1. Die unter Abschn. 3.1. genannten Geräte und

3.2.2. ein hydraulisches Aufgleisgerät mit mindestens folgenden Teilen:

- 1 hydraulisches Pumpenaggregat (Umsetzpumpe),
- dazugehörige Heber,
- 1 leichte Aufgleisbrücke,
- 1 schwere Aufgleisbrücke,
- 2 Rollwagen,
- sonstiges Zubehör,
- Sondervorrichtungen zum Aufgleisen bestimmter Fahrzeugarten.

4. Methoden des Aufgleisens

4.1. Entsprechend den örtlichen Verhältnissen und der Art des Unfalles ist die zweckmäßigste Aufgleismethode

- Aufgleisen mit Aufgleisschuhen,
- Aufgleisen mit Winden oder hydraulischen Hebern,
- Aufgleisen mit Eisenbahndrehkränen,
- Aufgleisen mit Autokränen

zu wählen.

Dabei ist die schnellste Beseitigung der Betriebsstörung anzustreben. Sind Menschenleben in Gefahr, steht die Rettung der Menschen an erster Stelle. Sofern für bestimmte Fahrzeuge, insbesondere Spezialfahrzeuge, vom Hersteller besondere Vorschriften für das Aufgleisen festgelegt wurden, sind diese dabei zu beachten.

4.2. Aufgleisen mit Aufgleisschuhen

Aufgleisschuhe können nur benutzt werden, wenn das Fahrzeug in Schienennähe steht. Es ist dafür zu sorgen, daß die Spitze des Aufgleisschuhes eine feste Unterlage hat, damit ein Kanten vermieden wird. Beim Aufgleisen von Triebfahrzeugen ist die Verwendung von Aufgleisschuhen nicht zweckmäßig, da bei ihrer Verwendung die Gefahr des Ausbrechens der Spurkränze besteht. In Gleisen mit Betonschwellen ist die Verwendung von Aufgleisschuhen nicht gestattet.

4.3. Aufgleisen mit Winden oder hydraulischen Hebern

Die Verwendung von Winden und hydraulischen Hebern wird in den Technologien unter Berücksichtigung der Entgleisungsart und der Besonderheiten der Fahrzeuge erläutert.

4.4. Aufgleisen mit Eisenbahndrehkränen und Autokränen

Vor Anforderung eines Eisenbahndrehkranes oder Autodrehkranes ist zu überprüfen, ob auf Grund der Lage der anzuhebenden Fahrzeuge und ihrer Lasten der Einsatz möglich ist und ob gegenüber dem Einsatz des hydraulischen Aufgleisgerätes Vorteile zu erwarten sind. Außerdem ist zu beachten, daß auf Strecken mit elektrischer Zugförderung für den Kraneinsatz die Demontage der Fahrleitung erforderlich wird.

5. Aufgleistechnologien

Aufgleistechnologien werden nachstehend für die am häufigsten vorkommenden Fahrzeuge in den Anschlußbahnen dargelegt. Bei Nebenfahrzeugen mit und ohne Fahrtrieb sind analog die dargelegten Technologien zu ver-

wenden. Die Aufsichtskraft muß vor Beginn der Aufgleisarbeiten die Technologie festlegen. Sollte auf Grund besonderer Umstände eine dargelegte Technologie nicht angewendet werden können, entscheidet die Aufsichtskraft über die Methode der Aufgleisung.

5.1. Technologie für das Aufgleisen von Wagen

5.1.1. Eine Achse entgleist (leerer oder beladener Wagen)

Die auf dem Gleis stehende Achse ist einseitig nach beiden Richtungen fest zu verkeilen. Achslagergehäuse der entgleisten Achse unterkeilen. Leere Wagen mit Winden anheben und aufgleisen. Hebezeuge sind senkrecht anzusetzen, um das Abrutschen und dadurch entstehende Unfallquellen zu verhindern (Holzbeilagen verwenden). Sind die Räder der entgleisten Achse des Wagens genügend hochgewunden, müssen Bohlen und Stahlplatten untergelegt werden. Es ist darauf zu achten, daß die Unterlagsbohlen stets waagrecht liegen. Beim Stapelbau sind die Bohlen im Kreuzverband zu legen. Danach sind die Winden einzulassen; dann ist eine Winde schräg am Kopfträger anzusetzen und der Wagen seitlich zu verschieben, bis sich beide Räder über den Schienen befinden. Der Wagen ist nunmehr in der Längsrichtung auf dem Gleis zu verschieben, wobei er von den Unterlagen herab auf die Schienen läuft. Beladene Wagen möglichst mit hydraulischen Hebern anheben. Aufgleisbrücke mit Rollwagen unterbauen und seitlich ziehen. Bei gepreßten Pufferbohlen Angriffsfläche durch Stahlplatten oder durch Einlegen von Hartholzstücken vergrößern. Nach dem Aufgleisen sind sämtliche Keile und Abfangstücke zu entfernen. Achslager prüfen, ob Lager und Druckstücke ordnungsgemäß in der Achsbuchse sitzen.

5.1.2. Zwei Achsen entgleist (leerer oder beladener Wagen)

Die am weitesten vom Gleis entfernte Achse ist zuerst einzugleisen. Um die einwandfreie seitliche Verschiebbarkeit zu ermöglichen, ist vorher die Achse, die dem Gleis am nächsten steht, auf eine Unterlage als Drehpunkt zu setzen. Sonst sind die Arbeiten wie in Abschn. 5.1.1. auszuführen.

5.1.3. Dreiachsiger Wagen entgleist (leerer oder beladener Wagen)

Die Arbeiten sind wie in Abschn. 5.1.1. auszuführen. Die Mittelachse ist dabei gut zu verkeilen, um den Wagen nicht unnötig hochheben zu müssen.

5.1.4. Mittelachse eines dreiachsigen Wagens entgleist

Achslagergehäuse der Mittelachse gut unterkeilen. Wagen mit Winden anheben. Sind die Räder der Mittelachse genügend hochgewunden, müssen Bohlen und Stahlplatten untergelegt werden. Die Winden sind einzulassen. Achseindrücke einhängen und Achse seitlich durch Winde eindrücken.

5.1.5. Ein Drehgestell entgleist

Beim Aufgleisen muß sich die Aufsichtskraft von der Bauart des Drehgestelles überzeugen. Ist der Drehzapfen nicht mit einer Begrenzung (Splint oder Mutter) versehen, muß das Drehgestell am Wagenkasten oder an den Längsträgern mit Ketten oder Seilen befestigt werden. Es ist darauf zu achten, daß das Drehgestell einpendeln kann, damit beim Aufsetzen auf das Gleis keine Schwierigkeiten auftreten. Im allgemeinen erfolgt sonst das Aufgleisen wie beim normalen Aufgleisen einer Achse.

5.1.6. Zwei Drehgestelle entgleist

Hierbei ist das in Abschn. 5.1.1. Beschriebene sinngemäß anzuwenden, d. h., zuerst ist das dem Gleis am nächsten stehende Drehgestell auf eine Unterlage zu setzen und für den weiteren Vorgang des Aufgleisens als Drehpunkt zu verwenden. Auf ein gutes Verkeilen der Achsen ist zu achten.

- 5.1.7. **Wagen quer zum Gleis**
 Leerwagen können bei einigermaßen festem Boden gezogen werden. Bei schlechten Bodenverhältnissen ist eine feste Unterlage aus Bohlen herzustellen. Das Aufgleisen erfolgt dann entsprechend der Beschreibung in den Abschnitten 5.1.1. bis 5.1.6.
- 5.1.8. **Wagen ineinandergeschoben**
 Die Wagen sind mit einem Zugseil auseinanderzuziehen. Es ist darauf zu achten, daß das Seil erst gestrafft wird. Das Benutzen von Ketten ist verboten.
- 5.1.9. **Wagen überpuffert**
 Der obere Wagen ist zu heben und der untere wegzusetzen. Aufgleisen sonst wie vorstehend beschrieben.
- 5.1.10. **Achsbruch**
 Leerwagen sind, wenn möglich über Puffer, sonst auf Hilfsdrehgestell zu transportieren. Beladene Wagen sind auf der Seite des Achsbruches zu entladen und wenn möglich über Puffer, sonst ebenfalls auf Hilfsdrehgestell zu transportieren.
- 5.1.11. **Achshalterbruch**
 Beim Brechen einer Achshalterhälfte ist das Achslagergehäuse an der festen Achslagerhälfte anzuschlingen. Beim Bruch beider Hälften ist das Achslagergehäuse an den Federböcken mit Ketten oder Spanschlössern, die am Gehäuse und Federbock befestigt werden, aufzuhängen.
- 5.1.12. **Flankenfahrt**
 Beide Fahrzeuge sind entgegen der Auflaufrichtung auseinanderzuziehen. Das Aufgleisen erfolgt entsprechend den zuvor beschriebenen Fällen. Bei entgleisten beladenen Wagen, die sich ineinander verklemmt haben, ist ein Wagen auszusetzen und der andere entgegen der Auflaufrichtung auf das Gleis zu ziehen.
- 5.2. **Technologie für das Aufgleisen von Kesselwagen für die Beförderung brennbarer Flüssigkeiten oder von verflüssigten brennbaren oder toxischen Gasen unter Berücksichtigung brandschutztechnischer Maßnahmen**
- 5.2.1. **Allgemeines**
- 5.2.1.1. Das Rauchen, der Umgang mit Feuer und offenem Licht sind an der Unfallstelle verboten. Elektrische Handlampen sind außerhalb des Gefahrenbereiches ein- und auszuschalten. Das Aufgleisen darf ungeachtet des Umfangs der Entgleisung und der Art der Ladung grundsätzlich nur mit hydraulischen Aufgleisgeräten und, falls erforderlich, mit Eisenbahndrehkränen durchgeführt werden. Die Verwendung von Aufgleisschuhen ist verboten. Ansonsten ist die entsprechende Technologie für das Aufgleisen von Wagen anzuwenden.
- Folgende Arten der Entgleisung werden unterschieden:
- Leichte Entgleisungen
 Entgleisungen mit einer Achse, entgleiste Achse unmittelbar in Gleisnähe, Kessel unbeschädigt und dicht,
 - schwere Entgleisungen
 Kesselwagen mit mehreren Achsen entgleist, überpuffert oder umgekippt sowie undicht und beschädigt.

- 5.2.1.2. Beim Aufgleisen sind die arbeitsschutz-, sicherheits- und brandschutztechnischen Festlegungen des staatlichen Standards „Gesundheits- und Arbeitsschutz, Brandschutz: Anlagen und Einrichtungen zum Lagern, Umfüllen und Mischen brennbarer Flüssigkeiten“ (TGL 30335/01 bis /03), die Arbeits- und Brandschutzanordnung Nr. 864 vom 7. September 1977 Anlagen für verflüssigte Gase (Sonderdruck Nr. 938 des Gesetzblattes) und der Ordnung vom 30. Januar 1979 über den Transport gefährlicher Güter mit Eisenbahnfahrzeugen, Kraftfahrzeugen und Binnenschiffen – Transportordnung für gefährliche Güter (TOG) – (zu beziehen beim Drucksachenverlag der Deutschen Reichsbahn) zu beachten.
- 5.2.2. Maßnahmen bei leichten Entgleisungen
An der Unfallstelle sind bereitzuhalten:
3 Pulverlöcher (A-, B-, C-, D-, E-Pulver),
Füllmenge mindestens 6 kg.
- 5.2.3. Maßnahmen bei schweren Entgleisungen
- 5.2.3.1. Es ist das zuständige Brandschutzorgan zu alarmieren.
- 5.2.3.2. Angaben über den Umfang der Beschädigung des Kesselwagens und die Art des Ladegutes sind erforderlich. Von der Aufsichtskraft an der Unfallstelle ist die Beschaffung der Unterlagen zur Feststellung der Gefahrklasse zu veranlassen. Bestehen Zweifel über die Art des Ladegutes, ist stets die höchste Gefahrklasse A I anzunehmen. Der Einsatzleiter der Feuerwehr ist für die endgültige Festlegung der Gefahrklasse verantwortlich. Bei Kesselwagen mit verflüssigten brennbaren oder toxischen Gasen ist der Betreiber der Umfüllstelle zu verständigen.
- 5.2.3.3. Bis zum Eintreffen des Einsatzleiters der Feuerwehr sind je nach vorgefundener Lage die erforderlichen Brandschutzmaßnahmen von der Aufsichtskraft an der Unfallstelle anzuordnen.
- 5.2.3.4. Zur Rettung von Menschenleben sind solche Sofortmaßnahmen durchzuführen, die verhindern, daß noch größere Gefahren für die zu rettenden Menschen entstehen.
- 5.2.3.5. Bei undichten Kesselwagen ist die Unfallstelle ggf. unter Einschaltung der Deutschen Volkspolizei sofort abzusperren. Die zuständige Stelle der Wasserwirtschaftsdirektion ist zu verständigen.
- 5.2.3.6. Das Abfließen des Ladegutes ist örtlich zu begrenzen. Kanalschächte und Brunnen sind durch Aufwerfen von Sand oder Erde gegen Eindringen von brennbaren Flüssigkeiten bzw. von verflüssigten brennbaren oder toxischen Gasen zu sichern.
- 5.2.3.7. Nachbargleise sind entsprechend dem Ausmaß des Unfalles zu sperren.
- 5.2.3.8. Funkenreißende Werkzeuge sind nur mit Zustimmung des Einsatzleiters der Feuerwehr zu verwenden.
- 5.2.3.9. Das Abdichten von Schadstellen an Kesselwagen mit brennbaren Flüssigkeiten darf nur mit Blei-, Kupfer- oder Zinkhämmern durch Eintreiben von Weichbleistreifen, Holzpfropfen oder ähnlichem bzw. durch Anlegen von Gummi- bzw. Segeltuchbandagen oder Magnethaftplatten und durch Abdecken mit Ton bzw. ähnlichen Materialien erfolgen.

- 5.4.2.10. Anschließend ist der hydraulische Heber wieder mittig unter der Schürze anzusetzen und die 4. Achse ins Gleis abzusetzen.
- 5.4.2.11. Aufgleisbrücke, Rollwagen und Heber sind nun am anderen Fahrzeugende (1. Achse) unterzubauen.
- 5.4.2.12. Vor dem Anheben und Einschwenken ist die 4. Achse mit Radkeilen zu sichern.
- 5.4.2.13. Nach dem Anheben sind die Bohlen und Stahlplatten unter der 1. Achse zu entfernen, das Fahrzeug in die Gleisspur einzuschwenken und gemäß den Abschnitten 5.4.2.9. und 5.4.2.10. abzufangen bzw. abzusetzen.
- 5.4.2.14. Sämtliche Holzkeile zwischen den Achslagergehäusen und Achsgabelstegen sind zu entfernen.
- 5.4.3. Hinweise für die Beförderung der V 60 nach dem Aufgleisen
 Bevor ein Dieseltriebfahrzeug V 60 mit eigener oder fremder Kraft bewegt wird, sind Stangenantrieb und Blindwellenlagerung auf Deformation bzw. Risse zu untersuchen, um keine zusätzlichen Schäden am Nachschaltgetriebe zu verursachen.

5.5. Technologie für das Aufgleisen von Dieseltriebfahrzeugen V 100

5.5.1. Allgemeines

Der folgende Abschnitt behandelt als Beispiel die anzuwendende Aufgleistechnologie für den Fall, daß das Fahrzeug mit allen Achsen entgleist ist und sich ein Drehgestell ca. 1 m seitlich vom Gleis verlagert hat. Das Aufgleisen soll mit hydraulischen Aufgleisgeräten durchgeführt werden. Das Anheben darf jeweils an einer Rahmenstirnwand erfolgen, wenn sich das entgegengesetzte Fahrzeugende auf das Drehgestell abstützt. Der zugelasene Angriffspunkt für den Heber befindet sich in der Mitte der Rahmenstirnwand. Vor dem Anheben sind die 4 Schraubenfedern des anzuhebenden Drehgestells in der Einbaulage durch je eine Spannvorrichtung zu blockieren.

5.5.2. Erforderliche Aufgleisgeräte

- 4 Spannvorrichtungen für Schraubenfedern des Drehgestells,
- / 1 hydraulische Umsetzpumpe,
- 1 hydraulischer Heber 60/30 t Tragfähigkeit,
- 1 Aufgleisbrücke mit Verschiebezylinder,
- 1 schwerer Rollwagen,
- Druckschläuche, Holzbohlen, Holzkeile, Stahlplatten und Werkzeuge.

5.5.3. Aufgleistechnologie

- 5.5.3.1. Alle Achsen sind mittels Holzkeilen zwischen Achslagergehäuse und Achsgabelsteg festzulegen.
- 5.5.3.2. An dem dem Gleis am nächsten liegenden Drehgestell, das zuerst angehoben wird, werden an den 4 Schraubenfedern die Spannvorrichtungen angebaut. Dabei ist der Bolzen fest einzuschrauben und die Muttern sind so anzuziehen, daß die Druckscheibe fest anliegt.
- 5.5.3.3. An dem für das Anheben vorbereiteten Fahrzeugende ist an der Rahmenstirnwand das Prallblech für die Schraubenkupplung abzuschrauben, damit der Anhebepunkt zugänglich wird. An dem Anhebepunkt wird der Heber angesetzt und das Fahrzeug so hoch gehoben, daß sich die Spurkränze aller Achsen des angehobenen Drehgestells in Höhe der Schienenoberkante be-

finden. In dieser Höhe wird das Drehgestell auf einen Bohlenstapel mit aufgelegter Stahlplatte abgesetzt und durch Holzkeile gegen Wegrollen gesichert.

- 5.5.3.4. Von dem auf den Bohlenstapel abgesetzten Drehgestell werden die Spannvorrichtungen abgebaut und an dem vom Gleis am weitesten entfernten Drehgestell angebaut.
- 5.5.3.5. Unter die Rahmenstirnwand des vom Gleis am weitesten entfernten Drehgestells wird nach dem Abbau des Prallbleches für die Schraubenkupplung die Aufgleisbrücke mit Rollwagen und Heber gesetzt. Dann wird am zugelassenen Anhebungspunkt so hoch angehoben, bis sich die Spurkränze aller Achsen des Drehgestells über Schienenoberkante befinden.
- 5.5.3.6. Durch Betätigung des Verschiebezyinders wird das zuletzt angehobene Fahrzeugende zum Gleis hin verschoben, dann eingelassen und das Drehgestell eingespurt.
- 5.5.3.7. Die Spannvorrichtungen werden von dem eingespurten Drehgestell abgebaut und an das auf dem Bohlenstapel abgesetzte Drehgestell angebaut.
- 5.5.3.8. Die Aufgleisbrücke mit Rollwagen und Heber ist unter der Rahmenstirnwand des auf dem Bohlenstapel abgesetzten Fahrzeuges unterzubauen. Dann wird das Fahrzeug vom Bohlenstapel fregehoben, seitlich verschoben und eingespurt.
- 5.5.3.9. Die Spannvorrichtungen werden abgebaut und die Holzkeile zwischen den Achslagergehäusen und Achsgabelstegen entfernt.

5.6. Technologie für das Aufgleisen von Elektrotriebfahrzeugen

- 5.6.1. Für das Aufgleisen sind in erster Linie die Festlegungen des Herstellers zu beachten.
- 5.6.2. Bei Elektrotriebfahrzeugen, deren Achsen wie bei Dampflokomotiven in einem starren Rahmen gelagert sind, ist das Aufgleisen nach der Technologie für Dampflokomotiven durchzuführen.
- 5.6.3. Für Elektrotriebfahrzeuge mit Drehgestellen ist die Aufgleistechnologie für Dieseltriebfahrzeuge V 100 bzw. Wagen mit Drehgestellen sinngemäß anzuwenden.

5.7. Technologie für das Aufgleisen von Dampf- und Dampfspeicherlokomotiven

5.7.1. Dampflokomotiven allgemein

Bei entgleister Laufachse ist die entgleiste Lokomotive am Pufferträger anzuheben und mit Achseindrückern aufzugleisen. Dabei ist die Laufachse entsprechend der Bauart abzufangen. Lokomotiven, deren hintere Kuppelachse noch auf dem Gleis steht, sind wie mit der Laufachse entgleiste Lokomotiven anzuheben. Die hintere Achse ist zwischen Rahmen und Achslagergehäuse, die nächstfolgenden entgleisten Achsen sind zwischen Achslagergehäuse und Achsgabelsteg zu unterlegen. Dann ist die Lokomotive anzuheben und nach Gleismitte einzuschwenken.

5.7.2. Lokomotiven mit Schlepptender

Lokomotiven, bei denen nur noch die vorderen Achsen auf dem Gleis stehen, sind zu entkuppeln, damit das Anheben am Kuppelkasten möglich wird. Tenderdrehgestelle, deren Drehzapfen keine untere Begrenzung haben, sind durch Ketten möglichst kurz abzufangen. Sämtliche anderen Tender sind wie vierachsige Wagen bzw. Drehgestellwagen aufzugleisen. Das Entkuppeln von Tender und Lokomotive (Herausdrücken des Kuppelbolzens) ist

mit dem hydraulischen Aufgleisgerät durchzuführen. In besonders schwierigen Fällen sind die Kuppeleisen zu zerschneiden.

5.7.3. Dampfspeicher- und Tenderlokomotiven

Wenn noch eine Achse auf dem Gleis steht, ist diese zwischen dem Achslagergehäuse und dem Rahmen fest zu verkeilen und einseitig durch Radkeile festzulegen. Die nächsten entgleisten Achsen sind zwischen Achslagergehäuse und Achsgabelsteg zu unterlegen. Dazu ist die Lokomotive mit dem hydraulischen Aufgleisgerät anzuheben, ggf. nochmals abzufangen und unter Benutzung der Aufgleisbrücke nach Gleismitte zu schwenken. Bei Entgleisung mit sämtlichen Achsen ist an der dem Gleis am nächsten liegenden Seite möglichst unter der Bremswelle ein Drehpunkt zu bauen. Die andere Seite ist anzuheben, die Aufgleisbrücke mit Rollwagen und Heber unterzubauen und die Lokomotive nach Gleismitte einzuschwenken. Anhebepunkte sind zu beachten.

Lauffähigkeitsuntersuchungen

1. Nach jeder Entgleisung ist die Einhaltung der Betriebsgrenzgrößen für die Rückenflächenabstände gemäß Anweisung Nr. 9 zur BOA — Radsätze — durch Nachmessen zu prüfen.
2. Bei der Untersuchung eines Triebfahrzeuges ist zu beachten, daß
 - sich die Radsätze im Rahmen frei bewegen,
 - bei Normalspurfahrzeugen der Abstand zwischen Oberkante Achslagergehäuse und Unterkante Rahmenausschnitt bzw. Tragfederbock ≥ 35 mm beträgt,
 - keine Ausbrüche an den Spurkränzen vorhanden sind,
 - der Federausgleich unbehindert und in der geraden Lage ist,
 - der Rahmen nicht verbogen oder angerissen ist,
 - die Achs- und Stangenlager nicht beschädigt sind,
 - die Puffer sich in einem einwandfreien Zustand befinden und der vorgeschriebene Pufferstand eingehalten wird,
 - die Bremsgestänge und die Druckluftleitungen nicht beschädigt sind.
3. Bei der Untersuchung eines Wagens ist zu beachten, daß
 - keine Ausbrüche an den Spurkränzen vorhanden sind,
 - bei Drehgestellen der Normalspurfahrzeuge die Entfernung zwischen Federbock am Rahmen und Federbund ≥ 30 mm beträgt,
 - die Lagerschalen in der normalen Lage sind und die Rollenlager keine offensichtlichen Beschädigungen aufweisen,
 - das Untergestell, die Achshalter, die Zug- und Stoßeinrichtungen, die Tragfedern, Federaufhängungen und die Luftleitungen weder verbogen noch angerissen sind,
 - die Nieten, die Schrauben und die Keilverbindungen nicht lose und nicht abgesichert sind,
 - die Puffer sich in einem einwandfreien Zustand befinden und der vorgeschriebene Pufferstand vorhanden ist,
 - bei Kessel- und Behälterwagen die Behälter nicht aus ihren Verankerungen gelöst sind.
4. Bei Untersuchungen an Nebenfahrzeugen sind die Bestimmungen des Herstellers zu beachten bzw. es ist gemäß den Abschnitten 2. und 3. zu verfahren.
5. Für die Überführung der beschädigten Fahrzeuge zu den Instandhaltungswerkstätten sind die Höchstgeschwindigkeit und die besonderen Bedingungen festzulegen.

6. Die Lauffähigkeit des Fahrzeuges ist von der dazu berechtigten Aufsichtskraft erst zu bescheinigen, wenn diese unter Beachtung der vorgenannten Punkte eindeutig festgestellt wurde. In Zweifelsfällen ist eine Entscheidung durch eine maschinen- bzw. wagentechnische Aufsichtskraft der Deutschen Reichsbahn vornehmen zu lassen.

Verzeichnis
der in dieser Anordnung und den dazugehörigen Anweisungen
aufgeführten Rechtsvorschriften und Arbeitsschutzanordnungen

Zu §	zu Anweisung Nr.	Rechtsvorschriften, Arbeitsschutzanordnungen
		Verordnung vom 22. Januar 1976 über die Staatliche Bahnaufsicht – Bahnaufsichtsverordnung (BAVO) – (GBl. I Nr. 3 S. 33)
22		Verordnung vom 22. August 1974 über die öffentlichen Straßen – Straßenverordnung – (GBl. I Nr. 57 S. 515)
22	4, 20	Verordnung vom 26. Mai 1977 über das Verhalten im Straßenverkehr (Straßenverkehrs-Ordnung – StVO –) (GBl. I Nr. 20 S. 257)
22		Verordnung vom 26. Februar 1981 zum Schutz des land- und forstwirtschaftlichen Bodens und zur Sicherung der sozialistischen Bodennutzung – Bodennutzungsverordnung – (GBl. I Nr. 10 S. 105)
23	20	Arbeitsschutzanordnung 351/2 vom 20. November 1969 – Deutsche Reichsbahn – (GBl. SDr. Nr. 652)
37		Arbeitsschutzanordnung 352/1 vom 6. Januar 1965 – Bahnen, die nicht von der Deutschen Reichsbahn verwaltet werden – (GBl. II Nr. 15 S. 109)
14		Anordnung vom 4. Juli 1974 über die Regelung der Rechtsbeziehungen zwischen der Deutschen Reichsbahn und den Anschlußbahnen – Allgemeine Bedingungen für Anschlußbahnen (ABA) – (GBl. I Nr. 38 S. 357)
14		Verordnung vom 10. Dezember 1981 über den öffentlichen Gütertransport durch Eisenbahn, Binnenschifffahrt und Kraftverkehr – Gütertransportverordnung (GTVO) – (GBl. I Nr. 2 S. 13)
17		Anordnung vom 26. Januar 1978 über die Nomenklatur überwachungspflichtiger Hebezeuge (GBl. I Nr. 6 S. 97)
20, 32		Ordnung vom 30. Januar 1975 über den Transport gefährlicher Güter mit Eisenbahnfahrzeugen, Kraftfahrzeugen und Binnenschiffen – Transportordnung für gefährliche Güter (TOG) – (zu beziehen durch den Drucksachenverlag der Deutschen Reichsbahn)
32		Arbeitsschutz- und Brandschutzanordnung Nr. 864 vom 7. September 1977 Anlagen für verflüssigte Gase (GBl. SDr. Nr. 938)

**Verzeichnis
der in dieser Anordnung aufgeführten staatlichen Standards**

zu §§	zu Anweisung Nr.	TGL	Titel
6		31983/01 bis /10	Versorgungs- und Informationsleitungen; Kreuzung und Näherung mit Bahnanlagen
11	4	24756/01 bis /13	Eisenbahnunterbau
16, 17, 23, 30	3	24755/01 bis /14	Lichtraumungrenzungslinie 1-SM/DR
16, 17, 23	3	23995/01 bis /11	Lichtraumungrenzungslinie ÜR/DR
20		35999/01	Kilometerzeichen aus Tafeln für Eisenbahnen
22, 37		200-0632 /01 und /03	Elektrotechnische Anlagen für Bahnen
22		12096/01	Anlagen des Straßenverkehrs; Leiteinrichtungen, Verkehrszeichen
22	4	24337/01 bis /04	Sichtverhältnisse an Wegübergängen
22	4	28865/01 bis /03	Gleisbau, Wegübergänge
24		22213/01 bis /06	Landeskultur und Umweltschutz; Schutz der Gewässer
25		7461	Arbeitsgruben für Fahrzeuge, bautechnische und brandschutztechnische Forderungen
26	2	28066/01 und /02	Brücken im Verkehrsbau; Überwachung und Prüfung
33		9167	Waagen; Gleisfahrzeugwaagen; Spurweite 1 435 mm, Arten; Hauptkennwerte
36		30817	Gesundheits- und Arbeitsschutz, Brandschutz; Sicherheitsfarben und Sicherheitszeichen; Allgemeine Festlegungen
37		38428/01 bis /04	Elektrische Bahnen; Fahrleitungsanlagen für Straßen- und Industriebahnen
38	4	200-0617 /01 bis /06, /09, /10 und /12	Beleuchtung mit künstlichem Licht

zu SS	zu Anweisung Nr.	TGL	Titel
44		2862	Gleisbau; Spurführungsmaße der Gleise und Fahrzeuge
	2	24550/01	Eisenbahnbau; Terminologie Gleisbau
	2	24965/02	Schiene S 49 aus Stahl mit einem Kohlenstoffgehalt bis 0,65 ‰, ohne spezielle Wärmebehandlung; Abmessungen
	6	34022	Fördertechnik; Seiltriebe
	9	6082	Schienenfahrzeuge; Sprengringnut, Ansatz, Grenzmaßrille für Radreifen und Vollräder
	17	2847/01 bis /25	Schweißerprüfungen
	17	30350/11	Gesundheits- und Arbeitsschutz; Hebezeuge; Arbeitsschutzgerechtes Verhalten beim Betreiben
	32	30335/01 bis /03	Gesundheits- und Arbeitsschutz, Brandschutz; Anlagen und Einrichtungen zum Lagern, Umfüllen und Mischen brennbarer Flüssigkeiten

Verzeichnis
der in dieser Anordnung aufgeführten Dienstvorschriften
des Verkehrswesens und der Deutschen Reichsbahn

zu §§	zu Anweisung Nr.	DV	Titel
12, 17, 27, 30, 33, 34, 57, 59, 60	2, 4, 5, 20, 21, 28	301	Signalbuch (SB)
12		813	Richtlinien für Gleisabschlüsse
16		805	Grundsätze der baulichen Durchbildung stählerner Eisenbahnbrücken (GE)
19, 30		804	Dienstvorschrift für die Berechnung stählerner Eisenbahnbrücken (BE)
30	2	822 u. 822 Th. 1	Weichenvorschriften (Wv) Prüfen der Weichen
31, 34		—	Bestimmungen der Deutschen Reichsbahn für die Be- und Entladung von Güterwagen
33		932	Dienstvorschrift für die Eichung, den Gebrauch und die Instandhaltung von Waagen
34		—	Bau- und Betriebsvorschriften für das Auftauen und Erwärmen von Ladegut und Güterwagen (Auftauvorschriften)
35	5, 32	828	Dienstvorschrift für Weichenheizungen
37, 47		462	Dienstvorschrift für den Dienst auf Strecken mit elektrischer Zugförderung (Einquaswechselstrom) — DV EB —
		R 1904	Schutzmaßnahmen im Bereich von Wechselstrombahnen
		R 1905	Schutzmaßnahmen im Bereich von Gleichstrombahnen
		R 1909	Schutzmaßnahmen im Bereich von nicht-elektrifizierten Bahnen
51, 56,	20, 29,	408	Fahrdienstvorschriften (FV)

zu §§	zu Anweisung Nr.	DV	Titel
53	16	0107	Dienstvorschrift für die Ermittlung der arbeits- und verkehrsmedizinischen Tauglichkeit für die Beschäftigten im Verkehrswesen (Tauvo V)
60	5, 17, 29	471	Allgemeine Vorschriften für Sicherungsanlagen (Sich V)
	2	800	Dienstvorschrift für das Schweißen an Bahnanlagen
	2	820	Oberbauvorschriften (Obv)
	2	833	Dienstvorschrift für die Oberbautechnologie (Obt)
	2	831	Dienstvorschrift für die Feststellung der Qualität ausgeführter Arbeiten am Eisenbahnunterbau und -oberbau
		879 Th. 1	Dienstvorschrift für sonstige Sicherungsanlagen, Handverschlüsse
	4	R 1608	Beleuchtung von Wegübergängen
	5		Grundsätze für die Ausgestaltung der Sicherungsanlagen auf Hauptbahnen und den mit mehr als 60 km/h befahrenen Nebenbahnen
	5, 20	456	Dienstvorschrift für den Schrankenwärterdienst (Schravo)
	12	946	Dienstvorschrift für die Instandhaltung der Triebfahrzeuge
	12, 20, 23	979 Th. 2	Dienstvorschrift für den Bremsdienst Teilheft 2, Bedienen der Bremsen im Betrieb
	13	946 Th. 26	Dienstvorschrift für die Instandhaltung der Triebfahrzeuge, Teilheft 26, Bremsen
	13	984 Th. 28	Dienstvorschrift für die Instandhaltung der Wagen, Teilheft 28, Bremsen
	13	979 Th. 3	Dienstvorschrift für den Bremsdienst Teilheft 3 Instandhaltung der Bremsen
	16	415	Dienstvorschrift für das Aufstellen des Bahnhofsbuchs und der Anweisung örtlicher Art (Bavo)
	20, 28		Technische Wagenbehandlungsvorschriften (TWBV)
	20	494	Dienstvorschrift für die Benutzung der Schmalspur-Rollfahrzeuge (Sm Rf)
	30	418	Rangiergerätevorschrift (RGV)