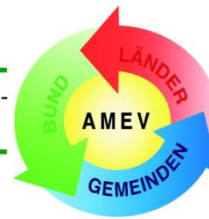




Bundesministerium
des Innern, für Bau
und Heimat

Arbeitskreis Maschinen-
und Elektrotechnik



staatlicher und kom-
munaler Verwaltungen

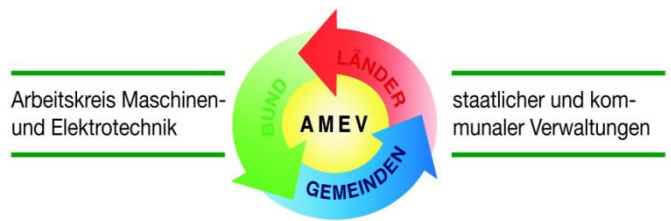
Technisches Monitoring 2020

**Technisches Monitoring als Instrument
zur Qualitätssicherung**

Empfehlung Nr. 158

AMEV

Arbeitskreis Maschinen- und Elektrotechnik staatlicher und kommunaler Verwaltungen



Technisches Monitoring als Instrument zur Qualitätssicherung

(Technisches Monitoring 2020)

Lfd. Nr. 158

Aufgestellt und herausgegeben vom Arbeitskreis
Maschinen- und Elektrotechnik staatlicher
und kommunaler Verwaltungen (AMEV)
Berlin 2020

Geschäftsstelle des AMEV
im Bundesministerium
des Innern, für Bau und Heimat (BMI)
Referat B I 3

Alt-Moabit 140, 10557 Berlin

Telefon: 030 18 681 16860
E-Mail: amev@bmi.bund.de

Der Inhalt dieser Broschüre darf für eigene Zwecke vervielfältigt werden. Eine Verwendung in nicht vom AMEV herausgegebenen Medien wie z. B. Fachartikeln oder kostenpflichtigen Veröffentlichungen ist vor der Veröffentlichung mit der AMEV-Geschäftsstelle zu vereinbaren.

Informationen über Neuerscheinungen erhalten Sie unter <http://www.amev-online.de>
oder bei der AMEV-Geschäftsstelle

INHALTSVERZEICHNIS

| | Seite |
|---|-------|
| INHALTSVERZEICHNIS..... | 5 |
| VORWORT..... | 7 |
| 1 EINLEITUNG..... | 8 |
| 2 ZIELE UND AUFGABEN DES TECHNISCHEN MONITORINGS..... | 11 |
| 3 DURCHFÜHRUNG EINES MONITORING-PROJEKTS..... | 13 |
| 3.1 Vorbereitung..... | 13 |
| 3.1.1 Feststellung des Bedarfs für ein TMon..... | 13 |
| 3.1.2 Organisation des Monitoring-Projekts..... | 13 |
| 3.2 Leistungen des TMon..... | 14 |
| 3.2.1 Entwicklung des Monitoring-Konzepts (LPH 3)..... | 14 |
| 3.2.2 Fortschreibung des Monitoring-Konzepts (LPH 5)..... | 15 |
| 3.2.3 Leistungen in der Objektüberwachung (LPH 8)..... | 15 |
| 3.2.4 Leistungen in der ersten Nutzungsphase..... | 16 |
| 3.2.5 TMon im Regelbetrieb bei bestehenden Gebäuden..... | 17 |
| 3.3 Ausschreibung und Vergabe..... | 18 |
| 3.3.1 Leistungen des TMon-Dienstleisters..... | 18 |
| 3.3.2 Leistungen der TGA-Fachplaner (Aufnahme in Fachplanerverträge)..... | 18 |
| 3.3.3 Vorgaben für ausführende Firmen/Errichter..... | 19 |
| 4 ANFORDERUNGEN AN MONITORING-KONZEPTE UND BERICHTE..... | 20 |
| 4.1 Mindestanforderungen an die Gestaltung von TMon-Konzepten..... | 20 |
| 4.2 Mindestanforderungen an die Gestaltung von Monitoring-Berichten..... | 22 |
| 5 FINANZIELLE GESICHTSPUNKTE..... | 24 |
| 5.1 Kosten – Aufwand – Nutzen..... | 24 |
| 5.2 Hinweise zur Finanzierung des Monitorings..... | 24 |
| 6 NORMEN UND RICHTLINIEN, ABKÜRZUNGEN, GLOSSAR..... | 26 |
| 6.1 Relevante Normen und Richtlinien..... | 26 |
| 6.2 Abkürzungen..... | 27 |
| 6.3 Glossar..... | 29 |

7 ANLAGEN.....31

- Anlage 1: Modulares Musterleistungsbild für das Technische Monitoring
- Anlage 2: Leistungen der TGA-Fachplaner
- Anlage 3: Leistungen in VOB-Verträgen (Textbausteine für Leistungsverzeichnisse)
- Anlage 4: Mindestanforderungen an Prüfgrößen für Gebäude und Anlagen
- Anlage 5: Ergänzende Hinweise zum Messen und Erfassen von Energie-, Medien- und Betriebsdaten und zur Sicherheit der Datenübertragung
- Anlage 6: Vertrag Inbetriebnahmemanagement und Technisches Monitoring

VORWORT

Gestiegene Nutzeranforderungen, komplexer werdende gesetzliche Rahmenbedingungen und die daraus resultierenden höheren Technisierungsgrade von Gebäuden sind verbunden mit zunehmenden Herausforderungen für einen wirtschaftlichen, funktions- und bedarfsgerechten Betrieb der Gebäude. In der Planungs- und Bauphase müssen dafür die Voraussetzungen geschaffen werden.

Im Jahr 2017 hat der AMEV die erste Empfehlung zum Technischen Monitoring herausgegeben. Diese sollten dazu beitragen, an den Schnittstellen zwischen der Planungs- und Bauphase und der ersten Nutzungsphase die angestrebte Qualität insbesondere der Gebäudetechnik zu sichern. Darüber hinaus wurde darauf abgezielt, die Voraussetzungen für einen energieeffizienten, funktions- und bedarfsgerechten Gebäudebetrieb zu schaffen. Die bisherigen Erfahrungen bei der Anwendung der AMEV-Empfehlung zum Technischen Monitoring zeigen, dass mit diesem Instrument die Qualität insbesondere der technischen Anlagen verbessert werden kann.

In der jetzt vorliegenden Fortschreibung der AMEV-Empfehlung Technisches Monitoring wird der Umfang der enthaltenen technischen Anlagen mit den Hinweisen für die notwendige messtechnische Ausstattung wesentlich erweitert. Die AMEV-Empfehlung dient weiterhin als praktisches Instrument bei der Umsetzung von Monitoring-Konzepten und als Grundlage für die Beauftragung unabhängiger Dritter. Sie kann ausgehend davon auch bei der Umsetzung von Leistungs- und Funktionsprüfungen im Bewertungssystem Nachhaltiges Bauen (BNB) verwendet werden. Bestandteil der Empfehlung ist ein Leistungsbild für die Durchführung von Technischem Monitoring. Darüber hinaus enthält die Empfehlung Hinweise zu notwendigen Leistungen beteiligter Planer, Bausteine für Leistungsverzeichnisse sowie Aussagen zum Kostenrahmen und zur möglichen Finanzierung. Berücksichtigung finden dabei auch ausgewählte Leistungen zur Unterstützung des Inbetriebnahmemanagements.

Die Empfehlung richtet sich insbesondere an Bauherrn und Betreiber von öffentlichen Gebäuden und umfasst dabei die Bereiche Planen und Bauen sowie den Betrieb. Sie bildet auch eine Grundlage für die Aufgaben des Energiecontrollings, die u. a. in der AMEV-Empfehlung „Energie“ behandelt werden.

Berlin, August 2020

Walter Arnold

Vorsitzender des AMEV

Ralf-Dieter Person

Obmann

1 EINLEITUNG

Bei privaten und öffentlichen Baumaßnahmen kann in vielen Fällen festgestellt werden, dass gerade in der ersten Nutzungszeit der Gebäude ein wirtschaftlicher und funktionsgerechter Betrieb nicht erreicht wird. Die Voraussetzungen dafür liegen in vielen Fällen nicht vor. Dies hängt auch zusammen mit den üblichen Prozessen bei Bauvorhaben, bei denen in den meisten Fällen die beteiligten Firmen und Planer nach der Abnahme und Übergabe der Gebäude keine Zuständigkeiten für den Betrieb haben.

Zwischen der Planungs- und Bauphase und der Nutzungsphase kommt es häufig zu einem „Systembruch“. Die gebäudetechnischen Anlagen laufen in der ersten Nutzungsphase oft stark fehlerbehaftet und überwiegend weit entfernt von einem optimalen Betrieb. Neben wirtschaftlichen Nachteilen wie zu hohen Betriebskosten, kann dieser Umstand auch zu einer Beeinträchtigung der Gebäudenutzung und einer damit verbundenen Nutzerunzufriedenheit führen.

In dem für den Bundesbau sowie in einigen Ländern eingeführten Bewertungssystem Nachhaltiges Bauen (BNB) wurde dieses Thema erkannt. Monitoring-Konzepte bereits in der frühen Planungsphase sowie Funktions- und Leistungsprüfungen durch unabhängige Dritte sind Bestandteil der BNB-Steckbriefe.

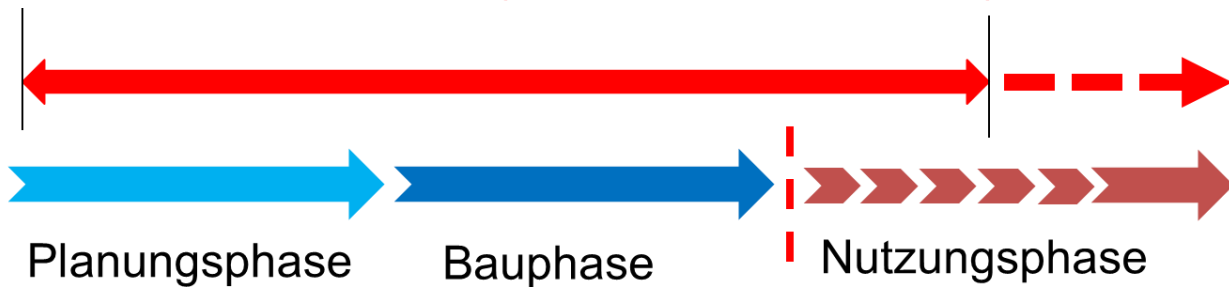
Für die Errichtung öffentlicher Gebäude werden die fortgeschriebenen Empfehlungen für die Durchführung eines Technischen Monitorings (TMon) herausgegeben, um an den Schnittstellen zwischen der Planungs- und Bauphase und der ersten Nutzungsphase die angestrebte Qualität insbesondere der Gebäudetechnik zu sichern und die Voraussetzungen für einen energieeffizienten, funktions- und bedarfsgerechten Gebäudebetrieb zu schaffen.

Diese Empfehlungen ergänzen bestehende Empfehlungen des AMEV für die Planung und den Bau von technischen Anlagen (z. B. RLT-Anlagenbau, Gebäudeautomation, Heizungsanlagenbau) sowie für den Betrieb (Heizbetrieb, Bedien RLT, Energie). Auf der Grundlage relevanter Technischer Regeln (z. B. VDI 6041) geben diese Empfehlungen praktische Hinweise für die Beauftragung und Umsetzung des Technischen Monitorings, insbesondere bei der Errichtung öffentlicher Gebäude.

Dabei müssen weiterhin die mit dem Thema zusammenhängenden Normen und Regelwerke beachtet werden. Hierzu wird insbesondere verwiesen auf die neue VDI 3814 Gebäudeautomation, die im Blatt 2.1 auch auf die Planung des TMon hinweist.

Abb. 1 ordnet das TMon in die Planungs- Bau- und Nutzungsphasen eines Gebäudes ein und zeigt die Abgrenzung zu anderen AMEV-Empfehlungen.

Technisches Monitoring zur Qualitätssicherung



AMEV-Empfehlungen für Planung und Bau

- RLT-Anlagenbau
- Heizanlagenbau
- BACnet
- Beleuchtung
- u.a.m.

AMEV-Empfehlungen für Betrieb

- Bedien RLT
- Heizbetrieb
- Energie
- u.a.m.

Abb. 1 Abgrenzung TMon zu anderen AMEV-Empfehlungen

Abb. 2 beschreibt TMon als Instrument für die Sicherung der Gebäude-Performance. Es ergänzt die bestehenden Regelkreise durch einen übergreifenden Prozess zur Sicherstellung der im Betrieb erreichten Qualitäten in Bezug auf die ursprünglich geplanten Projektziele.

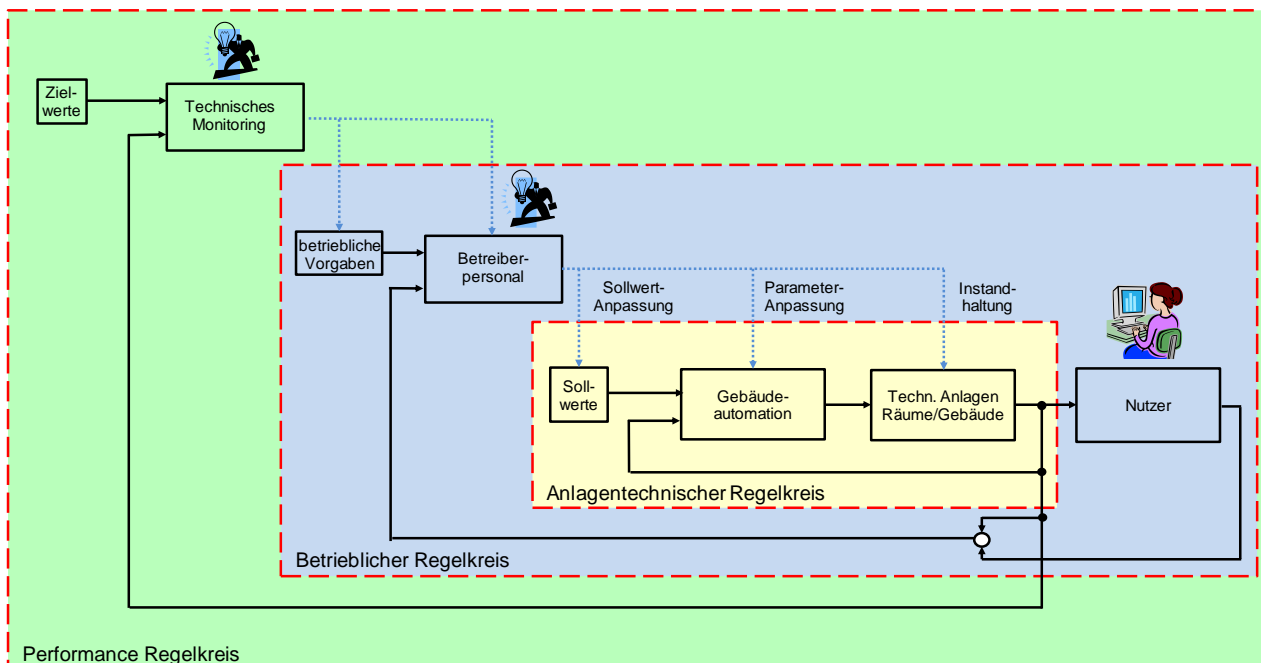


Abb. 2 TMon als übergeordneter Regelkreis

Für Begriffsdefinitionen wird auf die VDI 6041 sowie auf Abschnitt 6.3 (Glossar) verwiesen.

EINLEITUNG

Seit der Herausgabe der ersten AMEV-Empfehlung zum Technischen Monitoring im Jahr 2017 wurden umfassende Erfahrungen bei der Anwendung in verschiedenen Bereichen gesammelt. Die zunehmende Verankerung von Technischem Monitoring in Projekten hat auch beigetragen zur Entwicklung eines Anbietermarktes von Dienstleistern und Unternehmen, die sich auf entsprechende Leistungen spezialisieren. Bisherige Projekte zeigen, dass mit dem Instrument TMon gezielt Mängel bei der Funktionalität von technischen Anlagen erkannt werden. In diesem Zusammenhang kann TMon ein wichtiges Instrument für die Qualitätssicherung im Bauprozess bilden und damit einen entscheidenden Beitrag leisten für einen wirtschaftlichen und energieeffizienten Gebäudebetrieb.

2 ZIELE UND AUFGABEN DES TECHNISCHEN MONITORINGS

Das TMon ist ein Instrument zur unmittelbaren Unterstützung des Projekterfolgs bei Neubauten sowie umfassenden Umbauten und Sanierungen. Aufgabe des TMon ist dabei die Prüfung der Leistungsfähigkeit von Gebäuden und Anlagen. Dies hat das Ziel, einen wirtschaftlichen, effizienten sowie funktions- und bedarfsgerechten Gebäudebetrieb durch die Bereitstellung von aussagekräftigen gewerkeübergreifenden Erkenntnissen zu erreichen und zu erhalten. Damit wird der Bauherr bei der Projektrealisierung sowie das für den Betrieb verantwortliche Personal in der ersten Nutzungsphase unterstützt.

Zu unterscheiden ist zwischen dem TMon in der Bau- und ersten Nutzungsphase (u.a. Abnahmen, Einregulierung) sowie dem TMon im Regelbetrieb (Bestandsgebäude).

1. TMon in der Planungs-, Bau- und ersten Nutzungsphase

Ziel ist die Prüfung, ob das Gebäude die angestrebte Leistungsfähigkeit erreicht. Das TMon in der Bau- und ersten Nutzungsphase (u. a. im Zuge von Abnahmen und während der Einregulierung) erfolgt als Prüfung des Betriebs des Gebäudes und einzelner Anlagen in Bezug auf die in der Planung angestrebten bzw. vom Errichter geschuldeten Eigenschaften. Diese Prüfung erfolgt im Rahmen des Probebetriebs¹ über einen begrenzten Zeitraum (z. B. eine Woche) unter möglichst definierten Bedingungen und ohne korrigierende Eingriffe des Betreibers.

Im Zuge der Einregulierung in den ersten zwei Jahren des Gebäudebetriebs werden zudem Kennwerte u. a. auf der Grundlage der Planung ermittelt, die als Vergleichswert für die weitere Betriebsoptimierung dienen.

2. TMon im Regelbetrieb (Bestandsgebäude)

Ziel ist die regelmäßige bzw. kontinuierliche Überwachung im Hinblick darauf, ob das Gebäude die angestrebten Eigenschaften dauerhaft erhält. Im Regelbetrieb erfolgen Veränderungen in der Nutzung sowie Eingriffe des Betreibers, die auch Einfluss auf die Leistungsfähigkeit des Gebäudes haben. Das TMon im Regelbetrieb prüft die Funktionen ohne besondere Vorkehrungen in Bezug auf das Gebäude, die Nutzung oder die Betriebsführung. Diese Prüfungen können in der Regel in größeren Intervallen (z. B. jährlich) erfolgen und unterstützen den Betreiber bei seinen Pflichten für einen wirtschaftlichen und energieeffizienten Gebäudebetrieb.

Wesentliche Aufgaben des TMon sind:

- Das Abfragen der erforderlichen Zielgrößen für den wirtschaftlichen sowie funktions- und bedarfsgerechten Gebäudebetrieb,

¹ Gemäß VDI 6039 ist Probebetrieb definiert als „Betrieb einer bereits in Betrieb genommenen Anlage während einer festgelegten Dauer, bei dem Funktionen der Anlage auf vereinbarte Eigenschaften geprüft werden“. Anmerkung: Im Probebetrieb können Parameter oder Betriebszustände simuliert werden.

- das Abfragen bzw. Erfassen und Dokumentieren der Ziele aus der Planung in Form prüfbarer Zielwerte (z. B. „21°C“) für einzelne Prüfgrößen (z. B. „Raumlufttemperatur“),
- die Definition geeigneter Methoden und entsprechender technischer und organisatorischer Voraussetzungen für die Prüfung der Zielerreichung,
- die Erfassung bzw. Entgegennahme von Betriebswerten aus dem Gebäudebetrieb (von der Gebäudeautomation oder von anderen Messsystemen),
- der aussagekräftige Vergleich von Zielwerten und Betriebsdaten für definierte Prüfgrößen im Sinne der Feststellung der Zielerreichung und
- die Kommunikation einer entsprechenden Bewertung an Bauherrnschaft, Fachplaner, Errichter und Betreiber als Ausgangspunkt für Betriebsoptimierungen sowie als Erkenntnis für folgende Projekte.

Bereits in der Planungsphase erfolgen hierzu die erforderlichen Abstimmungen, um die Prüfbarkeit der vorgesehenen Funktionen u. a. der Gebäudeautomation zu gewährleisten. Das TMon unterstützt den Projekterfolg, indem die Prüfergebnisse und -erkenntnisse transparent gemacht und konstruktiv kommuniziert werden. Die beauftragten Planer, Errichter, Betreiber und Projektsteuerer nutzen diese Informationen, um die im Rahmen ihrer vertraglichen Pflichten geschuldeten Ziele zu erreichen.

Abgrenzung TMon zum Inbetriebnahmemanagement (IBM)

Das TMon ist eine Dienstleistung zur Prüfung funktionaler Ziele von Gebäuden und Anlagen. Das TMon ist weder Planungs- noch Errichterleistung. Demgegenüber ist das IBM eine Planer- und Errichterleistung, die mindestens teilweise im Rahmen der Mitverantwortung für funktionierende Anlagen in den Grundleistungen der HOAI sowie in den VOB-Verträgen enthalten ist. Um die Funktionsfähigkeit der Anlagen zu sichern, sollten insbesondere bei technisch anspruchsvollen Projekten detailliertere Leistungen des IBM an Dienstleister, Planer oder Ausführungsfirmen beauftragt werden.

TMon kann durch ergänzend beauftragte Teilleistungen das IBM unterstützen, stellt jedoch in keinem Fall ein vollumfängliches IBM dar. In der Anlage 1 sind ergänzend zu den Grundleistungen des TMon optionale (zusätzliche) Leistungen aus dem Bereich IBM aufgeführt. Diese können gemeinsam mit den Grundleistungen beauftragt werden. Ergänzend können auch weitere, in der Anlage 1 nicht aufgeführte Leistungen zum Inbetriebnahmemanagement in Anlehnung an die VDI 6039 beauftragt werden. Sofern Dritte mit einem IBM beauftragt werden, ist auf eine klare Leistungsabgrenzung zu den Planungs- und Errichterleistungen zu achten, um eine Doppelvergütung zu vermeiden. In diesem Fall können die zusätzlichen Leistungen des TMon separat oder als Teil des IBM beauftragt werden.

3 DURCHFÜHRUNG EINES MONITORING-PROJEKTS

3.1 Vorbereitung

Wenn möglich sollte ein TMon für Baumaßnahmen in der Entwurfsplanung beginnen, spätestens jedoch in der Ausführungsplanung, um die vom Gebäude und seinen Anlagen erwartete Leistungsfähigkeit zu spezifizieren. Die notwendigen technischen und organisatorischen Voraussetzungen sind als ergänzende Anforderungen an die Fachplaner zu definieren.

Die notwendigen Leistungen der Fachplaner als Zuarbeit für das TMon sind bereits bei der Ausschreibung der Planungsleistungen zu berücksichtigen, soweit sie über die ohnehin zu erbringenden HOAI-Grundleistungen hinausgehen.

3.1.1 Feststellung des Bedarfs für ein TMon

Insbesondere bei Baumaßnahmen mit einem relevanten Technikanteil wird ein TMon bereits ab Brutto-Gesamtbaukosten (DIN 276, KG 200 – 700) von mehr als 2 Mio. € empfohlen. Höhere Kostengrenzen sind möglich. Der Umfang für das TMon kann dabei an die Projektgröße angepasst werden, um ein angemessenes Verhältnis des Aufwands zu den möglichen Einsparungen zu erreichen (siehe auch Abschnitt 5). Empfehlungen für den Umfang werden im Folgenden gegeben.

Darüber hinaus sollte ein TMon auch für die Baumaßnahmen genutzt werden, bei denen in vergleichbaren Bauprojekten wiederholt deutliche Abweichungen zu den Zielwerten aus der Planung festgestellt wurden.

Ergänzend zum Energiemanagement im Rahmen der normalen Betreiberaufgaben kann TMon auch als Instrument zur Überwachung und Optimierung im Regelbetrieb für bestehende Gebäude außerhalb von Baumaßnahmen eingesetzt werden.

3.1.2 Organisation des Monitoring-Projekts

Das TMon muss direkt vom Bauherrn beauftragt werden und diesem zuarbeiten. Es muss dabei unabhängig von den beteiligten Fachplanern, den Errichtern sowie ggf. einem externen Betreiber sein.

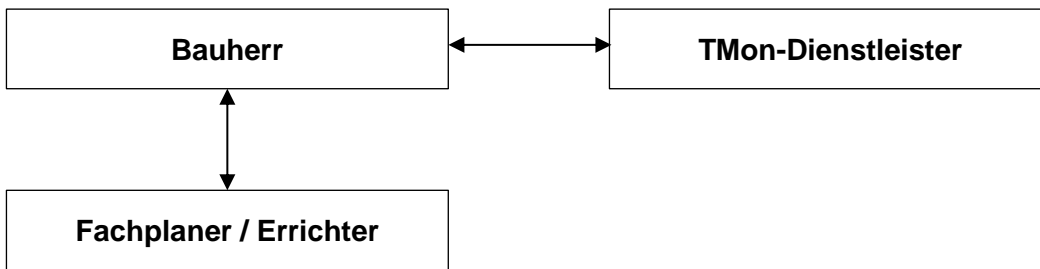


Abb. 3 Beteiligte im Monitoring-Projekt

Für die Durchführung der Leistungen des TMon gibt es folgende Möglichkeiten:

- Geeignete Dritte, die sich auf diese Leistungen spezialisiert haben und die nicht am konventionellen Planungs- und Errichtungsprozess beteiligt sind,
- eigenes Personal (z. B. Vertreter des Bauherrn, fachkundiges Betriebspersonal der Nutzer/Betreiber).

Voraussetzung für eine Durchführung der Monitoring-Aufgaben mit eigenem Personal ist entsprechendes Fachwissen sowie ausreichende Personalkapazitäten, die sich an der Projektgröße orientieren müssen.

3.2 Leistungen des TMon

Das TMon beginnt in der Regel in der Entwurfsplanung (LPH 3), in der prüfbar technische Funktionen und Ziele aus der Planung abgeleitet und Vorgaben für die Umsetzung des TMon definiert werden können. Das Monitoring bei Baumaßnahmen verläuft dann über die Planungs- und Bauphase bis in die erste Nutzungsphase. In der ersten Nutzungsphase begleitet das TMon die Einregulierung im Betrieb und prüft die Zielwerte der Planung.

Sofern das TMon in Baumaßnahmen nicht bereits zur Entwurfsplanung, sondern erst in späteren Leistungsphasen beauftragt wird, sind die zu beauftragenden Leistungen unter Beibehaltung der Monitoring-Aufgabe entsprechend anzupassen. Dies gilt auch für das TMon im Regelbetrieb.

3.2.1 Entwicklung des Monitoring-Konzepts (LPH 3)

Für das Gebäude und die zu berücksichtigenden Anlagen sind die Prüfgrößen sowie die entsprechenden Zielwerte aus der Fachplanung abzuleiten bzw. mit den Fachplanern abzustimmen und zu dokumentieren. Auf dieser Basis werden die Mess- und Zählerkonzepte der einzelnen Gewerke und Vorgaben für die Datenerfassung übergreifend in einem Monitoring-Konzept beschrieben.

Für die folgenden, innerhalb des TMon zu berücksichtigenden Projektphasen wird als Teil des Monitoring-Konzepts ein Ablaufplan erstellt. Dieser beschreibt die Leistungen des

TMon, insbesondere die Anzahl, Zeitpunkte und Dauer der Probebetriebe sowie die gegebenenfalls notwendigen Zuarbeiten der anderen Projektbeteiligten. Die Unterlagen werden an die entsprechenden Fachplaner zur Berücksichtigung übergeben. Das TMon stimmt die Zuständigkeiten und Verantwortlichkeiten für die einzelnen Schritte mit den übrigen Projektbeteiligten ab.

3.2.2 Fortschreibung des Monitoring-Konzepts (LPH 5)

Der TMon-Dienstleister sichtet die Unterlagen der Ausführungsplanung und schreibt das Monitoring-Konzept fort. Änderungen der Zielwerte, der Mess- und Auswertungskonzepte und sonstige Aktualisierungen werden im Monitoring-Konzept nachgeführt.

Der TMon-Dienstleister entwickelt die notwendigen Vorgaben zur Durchführung des TMon in den weiteren Phasen zur Berücksichtigung in den Leistungsbeschreibungen, z. B. in Bezug auf die Datenbereitstellung und die Datenübergabe aus der Gebäudeautomation und/oder anderen Messsystemen.

Insbesondere die Anforderungen des TMon an die Durchführung der Inbetriebnahme sowie an Funktionsprüfungen und Probebetriebe sind zu definieren. Es ist darauf zu achten, dass Probebetriebe und Funktionsmessungen nach VOB/C als „Besondere Leistungen“ auszu-schreiben sind, sofern sie nicht bereits als zu erbringende Nebenleistungen enthalten sind.

Der TMon-Dienstleister übergibt die Anforderungen des TMon anschließend an die Fachplaner.

Die Fachplaner berücksichtigen diese Vorgaben in den Leistungsverzeichnissen, so dass mit Vergabe die Erreichung der Zielwerte und der Nachweis hierüber entsprechend dem Monitoring-Konzept Teil der geschuldeten Werkleistung im VOB-Vertrag ist (LPH 6-7).

3.2.3 Leistungen in der Objektüberwachung (LPH 8)

Probebetriebe sind im Zuge der Objektüberwachung vor Abnahme und Übergabe entsprechend den einschlägigen Regeln der Technik und dem Monitoring-Konzept durchzuführen. Ein Probebetrieb dient u. a. zur Prüfung der automatisierten MSR-Funktionen und umfasst jeweils den zeitlich begrenzten Betrieb einzelner Anlagen ohne korrigierende händische Eingriffe in den Betrieb der Anlage.

Während eines Probebetriebs können besondere Lastsituationen erzeugt werden (z. B. eine erhöhte CO₂-Konzentration in einem Raum oder ein zeitweise erhöhter Sollwert für eine Zulufttemperatur), um entsprechende Anlagenfunktionen zu prüfen. Die besonderen Lastsituationen sind vorab im Monitoring-Konzept zu definieren.

Grundlage für die Prüfung der Zielwerte in Probebetrieben sind die Betriebsdaten aus dem Gebäude. Diese sind vom Errichter der jeweiligen Anlage für die Zeiträume der vereinbarten Probebetriebe entsprechend dem Monitoring-Konzept zu übergeben.

Ergeben sich im Rahmen der Werk- und Montageplanung noch Änderungen mit Bezug zum TMon, sind diese vorab mit dem TMon-Dienstleister abzustimmen. Werden entsprechende Änderungen durch die Fachplaner freigegeben, ist das Monitoring-Konzept entsprechend anzupassen.

Vor der Inbetriebnahme wird der Ablaufplan für die einzelnen Probebetriebe in Abstimmung mit den Fachplanern und den entsprechenden Errichterfirmen detailliert abgestimmt (Voraussetzungen, Termine, Teilnehmer etc.) und im Monitoring-Konzept ergänzt bzw. präzisiert. Vor den Probebetrieben sind für alle Prüfgrößen die Zielwerte, die bei den folgenden Prüfungen verwendet werden, sowie besondere Lastbedingungen festzulegen und von den Beteiligten zu bestätigen. Das TMon ist mit den Abläufen der konventionellen Inbetriebnahmen, Abnahmen, Übergaben und Einregulierungen abzustimmen. Es darf jedoch nicht eingeschränkt werden.

Um sicherzustellen, dass die Datenerfassung wie vorgesehen funktioniert, ist die korrekte Datenübergabe vor dem Probebetrieb durch den Errichter nachzuweisen, indem er Betriebsdaten für die geforderten Messgrößen in der vorgesehenen Form an den TMon-Dienstleister übergibt.

Der TMon-Dienstleister prüft die erhaltenen Betriebsdaten in Bezug auf die Erreichung der Zielwerte im Zeitraum des Probebetriebs und erstellt einen entsprechenden Monitoring-Bericht. Dabei ist für jede Zielgröße eine nachvollziehbare Bewertung zu erstellen (Beispiele hierfür sind in Abschnitt 4 dargestellt).

Das Verfehlen eines Zielwerts im Probebetrieb ist durch das TMon formlos als Mangel zu beschreiben. Dabei sind soweit möglich Ursachen zu nennen und ggf. Hinweise zur Behebung zu geben (z. B. fehlerhafte Daten, offensichtliche Fehlfunktionen etc.). Mängel sind an den Fachplaner und Bauherrn zu kommunizieren und von der Fachplanung gegenüber dem Errichter als Mangel anzuzeigen.

Können in einem Probebetrieb die geschuldeten Funktionen bzw. die Erreichung der Zielwerte nicht in der im Monitoring-Konzept beschriebenen Weise nachgewiesen werden, ist der Probebetrieb zu wiederholen.

Können Probebetriebe nicht vor der Abnahme einer Anlage durchgeführt werden, sind diese in der Einregulierungsphase möglichst unter realen Lasten durchzuführen. Um die Durchführung zu gewährleisten, sind fehlende Probebetriebe als Mangel festzuhalten und mit ausreichenden Einbehalten bzw. Bürgschaften gemäß den vertraglichen Vereinbarungen abzusichern.

3.2.4 Leistungen in der ersten Nutzungsphase

Das TMon unterstützt die Optimierung des Anlagenbetriebs durch Errichter und Betreiber in der ersten Nutzungsphase. Diese umfasst in der Regel einen Zeitraum von zwei Jahren. In

dieser Phase sind Nutzungsanpassungen und Eingriffe des Betreibers möglich bzw. notwendig. Sich daraus ergebende Änderungen von Zielwerten sind im Monitoring-Konzept nachzuführen und in den Monitoring-Berichten zu dokumentieren.

Die Betriebsdaten der Anlagen sind entsprechend dem Monitoring-Konzept aufzunehmen, zu analysieren und zu bewerten. Berichte sollten in der gleichen Form erstellt werden wie nach einem Probebetrieb, ggf. ergänzt um Kennzahlen über längere Zeiträume (z. B. Nutzungsgrade, Betriebsstunden etc.). Die Berichte werden an den Bauherrn bzw. Eigentümer, den Errichter und den Betreiber kommuniziert. Dadurch unterstützt der TMon-Dienstleister insbesondere den Betreiber während der ersten Nutzungs- und Einregulierungsphase ggf. beim Gebäudebetrieb, beim Energiemanagement sowie ggf. beim Wartungs- und Instandhaltungsmanagement.

Die Zyklen sind abhängig von den Zielen sowie der Art und Größe des Projekts zu definieren. Folgende Berichtszyklen werden für das TMon empfohlen:

1. Betriebsjahr: monatlich
2. Betriebsjahr: quartalsweise

Nach Abschluss der Einregulierungs- und ersten Nutzungsphase erstellt der TMon-Dienstleister einen Abschlussbericht. Dieser dokumentiert die Zielerreichung in der Einregulierungsphase, die im Zuge des Monitorings identifizierten Mängeln und die ggf. erfolgten Anpassungen der Zielwerte.

Anschließend wird ein im Umfang angepasstes Monitoring als Teil der Betreiberaufgaben im Rahmen des regulären Energiemanagements fortgeführt (Langzeitmonitoring).

3.2.5 TMon im Regelbetrieb bei bestehenden Gebäuden

Im Regelbetrieb werden Betreiberaufgaben wahrgenommen, die auch bereits Teile der Monitoring-Aufgaben im Rahmen des regulären Energiemanagements umfassen.

Ergänzend kann zur Optimierung des Betriebs und zur Unterstützung der Betreiberaufgaben ein TMon im Regelbetrieb bestehender Gebäude durchgeführt werden. Die Leistungen des TMon-Dienstleisters orientieren sich dabei an den bei Baumaßnahmen beschriebenen Leistungen.

Die Berichtszyklen sind entsprechend anzupassen. Alle für das ursprüngliche Monitoring geforderten Betriebsdaten sind weiterhin in gleicher Weise zu erfassen.

Im Regelbetrieb sind Eingriffe in den Anlagenbetrieb (z. B. Handbetriebe) sowie Anpassungen von Sollwerten (z. B. zur Anpassung des Anlagenbetriebs an eine veränderte Nutzung) zulässig. Diese sind durch den Betreiber zu dokumentieren und an den TMon-Dienstleister zu kommunizieren. Die sich daraus ergebenden Änderungen der Zielwerte sind im Monitoring-Konzept nachzuführen und in den Monitoring-Berichten zu dokumentieren.

Der TMon-Dienstleister wertet die erhaltenen Betriebsdaten entsprechend dem Monitoring-Konzept in Bezug auf die Erreichung der Zielwerte aus und erstellt die entsprechenden Berichte. Etwaige Mängel, zum Beispiel nicht erreichte Zielwerte oder fehlerhafte Betriebsdaten, werden dokumentiert und an den Auftraggeber und Betreiber kommuniziert. Von diesen wird eine Mängelbeseitigung veranlasst, je nach vertraglicher Situation, wie z. B. noch bestehenden Mängelansprüchen, mit Beteiligung der Fachplaner, Errichter sowie der Wartungs- und Instandhaltungsfirmen.

3.3 Ausschreibung und Vergabe

3.3.1 Leistungen des TMon-Dienstleisters

In **Anlage 1** ist ein Leistungsbild für das TMon enthalten. Es kann als Grundlage für die Angebotsbeziehung und anschließende Beauftragung externer Dienstleister verwendet werden. Sofern das TMon durch eigenes Personal erbracht wird, ist das Leistungsbild entsprechend anzuwenden.

Das Leistungsbild kann entsprechend der Projektgröße und der vorgesehenen Leistungsphasen angepasst werden. Die Grundleistungen sind immer auszuschreiben. Zusätzliche Leistungen z. B. zur Qualitätssicherung oder zur Unterstützung des Inbetriebnahme-Managements können vergeben werden, wenn die Bauaufgabe (z. B. bei hoher Komplexität) oder die Projektsituation (z. B. fehlenden fachlichen Kapazitäten auf Bauherrnseite) dies erfordern.

Als Grundlage für eine angemessene Kalkulation der TMon-Leistungen sollte im Rahmen der Angebotsbeziehung ergänzend eine Baubeschreibung übersandt werden. In dieser sollte der Umfang des Projekts (u. a. Gebäudefläche, Gesamtbaukosten, ungefähre Kosten der technischen Anlagen) sowie der technischen Anlagen (z. B. Art und Anzahl RLT-Anlagen, Raumluftqualitäten, Heizungskonzept) dargestellt werden.

Um unangemessene Risikozuschläge bei der Kalkulation der TMon-Leistungen zu vermeiden, wird empfohlen, soweit möglich die erwarteten Personentage des Dienstleisters vor Ort in der Ausschreibung als Kalkulationsgrundlage je Stufe zumindest bei größeren Projekten abzuschätzen und vorzugeben.

Zur vertraglichen Abwicklung der TMon-Leistungen liegt als **Anlage 6** ein Mustervertrag „Vertrag Inbetriebnahmemanagement und Technisches Monitoring“ bei. Hinsichtlich der Abgrenzung zwischen TMon und IBM sowie auf die Möglichkeit einer umfassenderen Beauftragung zum IBM wird auf die Ausführungen im Abschnitt 2 verwiesen.

3.3.2 Leistungen der TGA-Fachplaner (Aufnahme in Fachplanerverträge)

In die Verträge mit den TGA-Fachplanern bzw. mit Unternehmen, die diese Leistungen oder Teile davon erbringen (z. B. Generalunternehmer, Generalübernehmer, Inbetriebnahme-

Manager) oder mit Projektsteuerern sind korrespondierende Leistungen aufzunehmen, die sich aus der Durchführung des TMon in einer Baumaßnahme ergänzend zu den ohnehin vorhandenen Mitwirkungspflichten ergeben. Dies sind unter anderem:

- Darstellung und Erläuterung der angestrebten technischen Funktionen und Ziele gegenüber dem TMon,
- Berücksichtigung der vom TMon vorgesehenen technischen und organisatorischen Vorgaben,
- Abstimmung und Koordination der durch das TMon festgelegten Prüfungen (z. B. Probetriebe),
- Berücksichtigung von Prüfergebnissen des TMon im Zuge von Abnahmen und bei der Mängelverfolgung.

In **Anlage 2** sind beispielhafte Leistungen aufgeführt, die in den relevanten Verträgen zu berücksichtigen sind.

3.3.3 Vorgaben für ausführende Firmen/Errichter

Die Fachplaner müssen die notwendigen Leistungen für die Durchführung des TMon in die Leistungsverzeichnisse aufnehmen. Dies sind insbesondere:

- Die in Probetrieben zu erreichenden und nachzuweisenden technischen Zielwerte,
- die Voraussetzungen für die Durchführungen der Probetriebe und des anschließenden kontinuierlichen Monitorings (z. B. Mess- und Datentechnik) sowie
- die Durchführung der Probetriebe,
- die Übergabe der für den Nachweis der Zielerreichung vereinbarten Betriebsdaten,
- Regelungen für den Fall einer Nicht-Erreichung einzelner Ziele im Rahmen der vertraglichen Vereinbarungen (z. B. Abnahmerelevanz, Sicherheitseinbehalte).

Der Errichter hat das TMon zu unterstützen. Die Prüfungen des TMon sind Teil des Nachweises seines Werkerfolgs.

Beispielhafte Vorlagen für LV-Texte sind in **Anlage 3** zusammengestellt.

4 ANFORDERUNGEN AN MONITORING-KONZEPTE UND BERICHTE

4.1 Mindestanforderungen an die Gestaltung von TMon-Konzepten

Ein Monitoring-Konzept beschreibt die organisatorischen und inhaltlichen Aufgaben des TMon. Folgende Angaben und Darstellungen muss ein Monitoring-Konzept mindestens enthalten:

- Zielsetzungen des TMon,
- Monitoring-Ablaufplan mit Darstellung der Arbeitspakete des TMon, der vorgesehenen Probebetriebe und Berichtszyklen, der Aufgaben des TMon-Dienstleisters und der anderen Projektbeteiligten, sowie der Bearbeitungszeitpunkte bzw. -räume für die einzelnen Leistungen,
- Liste der zu prüfenden Anlagen mit den Prüfgrößen und den erforderlichen Datenpunkten (Sensorik, Aktorik, physikalische und virtuelle Datenpunkte) des TMon, Einträge der für das TMon relevanten Messstellen in Planunterlagen oder sonstigen geeigneten Zeichnungen, Liste der von den Fachplanern übergebenen Zielwerte und Darstellung der Bewertungsmethodik (Berechnungsgrundlagen z. B. zur Witterungsreinigung, zur Berechnung eines Wirkungsgrades oder zur Definition von Toleranzen),
- Anforderungen an die Mess- und Datentechnik für das TMon als Vorgabe an die Fachplaner,
- Darstellung der Voraussetzungen für die Durchführung von Probebetrieben (Vorliegen entsprechender Planungsunterlagen, Funktionsbeschreibungen, Betriebsdaten aus der Gebäudeautomation etc.) sowie von Vorgaben für die Durchführung (z. B. die Herstellung besonderer Lastsituationen).

Es ist darzustellen, ob und ggf. wie die Weiternutzung der für das TMon eingesetzten Hard- und Software im Anschluss durch den Betreiber möglich sein soll.

Im Folgenden ist beispielhaft dargestellt, wie Prüfgrößen festgelegt werden können (Tab. 1). Die dort zusammengestellten Werte müssen für alle Gebäude bearbeitet werden, für die ein Technisches Monitoring durchgeführt wird. Alle Werte sind im Regelfall als Momentanwerte maximal in 15-Minuten-Schritten, bei Bedarf in kürzeren Zyklen, zu erfassen.

ANFORDERUNGEN AN MONITORING-KONZEPTE UND BERICHTE

| Prüfgrößen Gebäude | | Zielwert | Messung [Einheit] | | Anmerkung |
|---|--|--------------------|--------------------------|------|---|
| Elektr. Energieaufnahme aus dem Netz | Max. 450.000 kWh/a | Zählerstand | [kWh] | | |
| | Max. 90 kWel | Momentane Wirklast | [kW] | | |
| Einspeisung elektr. Energie in das Netz | Min. 100.000 kWh/a | Zählerstand | [kWh] | | Netz-Einspeisezähler |
| Erzeugung elektr. Energie aus PV | Min. 180.000 kWh/a | Zählerstand | [kWh] | | Einspeisezähler PV |
| Gasverbrauch | Max. 700.000 kWh/a | Zählerstand | [m³] | | Wärmeäquivalent |
| Heizenergiebedarf | Max. 70 kWh/m² | Berechnung | [kWh/m²] | | Bezugsfläche NRF |
| Trinkwasserverbrauch | Max. 250 m³/a | Zählerstand | [m³] | | |
| Außenlufttemperatur | | Messung | [°C] | | |
| | | | | | |
| | | | | | |
| Prüfgrößen Gasbrennwertkessel | | Zielwert | Messung [Einheit] | | Anmerkung |
| Gasverbrauch | Max. 70.0000 m³/a | Zählerstand | [m³] | | |
| Erzeugte Wärmemenge | Max. 700.000 kWh/a | Zählerstand | [kWh] | | |
| Nutzungsgrad therm. (Mindestwert) | > 90% | Berechnung | [-] | | Bewertung pro Tag, Bewertung im Probebetrieb |
| Betriebsstunden | 3.500 h/a | Zählerstand | [h] | | |
| Betriebsstarts | 5.000 /a | Zählerstand | [Anzahl] | | |
| Betriebsstarts je Betriebsstunde | < 1,5 | Berechnung | [-] | | Bewertung pro Tag, Bewertung im Probebetrieb |
| Vorlauftemperatur | 75°C ± 3K | Messung | [°C] | | 80% korrekte Werte bei 96 Messwerten am Tag, Bewertung im Probebetrieb |
| Rücklauftemperatur | < 45°C | Messung | [°C] | | 80% korrekte Werte bei 96 Messwerten am Tag, Bewertung im Probebetrieb |
| Außenlufttemperatur | | Messung | [°C] | | Momentane Außenlufttemperatur und gleitender Mittelwert 24h |
| | | | | | |
| | | | | | |
| Prüfgrößen Heizkreis 1 | | Zielwert | Messung [Einheit] | | Anmerkung |
| Betriebsmeldung der Umwälzpumpe | Freigabekriterium TAußen<18°C | | | [-] | Pumpe muss ausgeschaltet sein, wenn die Außenlufttemperatur über der Heizgrenztemperatur liegt, Bewertung im Probebetrieb |
| Vorlauftemperatur | Kennlinie TVL/TAußen: (70/- 12:30/20); Toleranz: ± 2K | | Messung | [°C] | 80% korrekte Werte bei 96 Messwerten am Tag, Bewertung im Probebetrieb |
| Rücklauftemperatur | Kennlinie TRL/TAußen: (50/-12:30/20); Toleranz: ± 5K | | Messung | [°C] | 80% korrekte Werte bei 96 Messwerten am Tag, Bewertung im Probebetrieb |
| Außenlufttemperatur | | | Messung | [°C] | Momentane Außenlufttemperatur und gleitender Mittelwert 24h |

Tab. 1 Prüfgrößen für Gebäude und Anlagen (Beispiel)

4.2 Mindestanforderungen an die Gestaltung von Monitoring-Berichten

Monitoring-Berichte dokumentieren die Ergebnisse der Anwendung der Prüfgrößen im Vergleich zu den Zielwerten und Betriebsdaten des Gebäudes und seiner Anlagen (Istwerte). Zentrale Aussage der Berichte muss sein, ob die Zielwerte der Planung im Betrieb erreicht bzw. eingehalten wurden. Monitoring-Berichte müssen für den jeweiligen Prüfzeitraum folgende Darstellungen enthalten:

- Angaben zum Umfang der Prüfung (Gebäude, Anlagen ...) und zum Ablauf der Prüfung (Zeitraum, Teilnehmer, Zuarbeiten, Besonderheiten ...),
- Liste der Prüfgrößen des Monitorings für das Gebäude, einschließlich der von den Fachplanern übergebenen Zielwerte und der ermittelten Istwerte,
- Liste der Anlagen und Komponenten mit den Prüfgrößen für das Anlagenmonitoring, einschließlich der von den Fachplanern übergebenen Zielwerte und der entsprechenden Istwerte,
- Quantitative Bewertung der Erreichung bzw. Nicht-Erreichung von Zielwerten innerhalb des Prüfzeitraums (z. B. „Ziel nicht erreicht, da Unterschreitung des Zielwerts um 47%“, „Ziel erreicht, da Einhaltung an 87% der Prüfzeitpunkte“ bei einem Zielwert > 80%).

Aus einem Monitoring-Bericht muss für den Auftraggeber eindeutig und nachvollziehbar hervorgehen, ob ein Zielwert erreicht wurde oder nicht. Ergänzend soll ein Prüfbericht konkrete Hinweise zur Behebung von Qualitätsdefiziten und Mängeln enthalten.

Im Abschlussbericht sollten Empfehlungen zur weiteren Fortführung des Monitorings in einem angepassten Umfang enthalten sein.

Abb. 4 zeigt beispielhaft eine grafische Bewertung von Prüfungen.

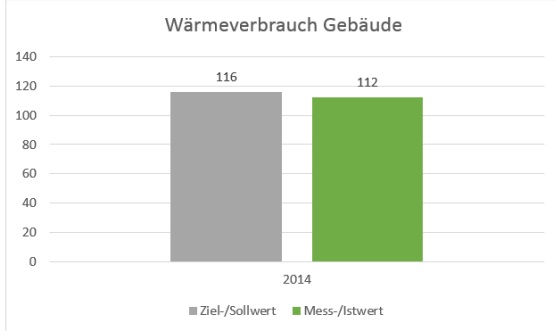
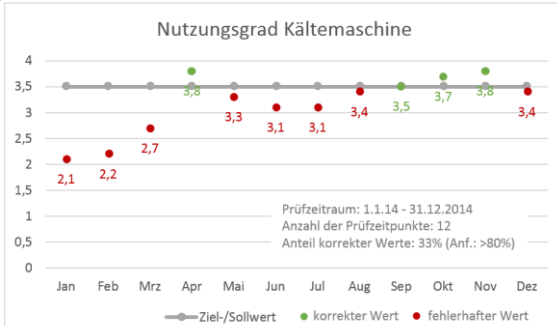
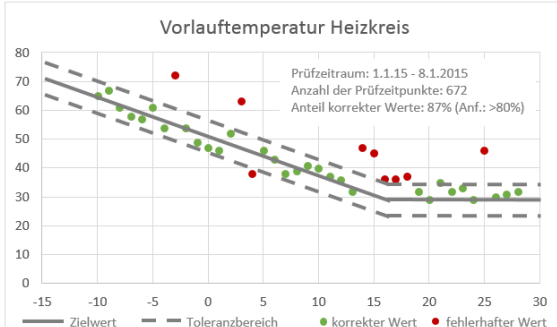
| Erläuterung | |
|--|---|
| <p>Prüfgröße: Wärmeverbrauch Gebäude (witterungsbereinigt 20/15)</p> <p>Anforderung: Unterschreitung des jährlichen Maximal-Zielwerts</p> <p><i>(hier eingehalten)</i></p> |  <p style="text-align: center;">Jahreswerte in einem Säulendiagramm</p> |
| <p>Prüfgröße: Nutzungsgrad Kältemaschine</p> <p>Anforderung: Erreichung oder Überschreitung des monatlichen Mindestwerts an mindestens 9 Monaten im Jahr</p> <p><i>(hier nicht eingehalten)</i></p> |  <p style="text-align: center;">Monatswerte in einem Liniendiagramm mit Wert-Markierungen (grün/rot)</p> |
| <p>Prüfgröße: Vorlauftemperatur Heiz-/Kühlkreis</p> <p>Anforderung: Einhaltung des viertelstündlichen Sollwerts mit einer Toleranz von 2K an 80% der Prüfzeitpunkte</p> <p><i>(hier eingehalten)</i></p> |  <p style="text-align: center;">Soll- und Messwerte in einem Punktdiagramm mit Bewertung der Messwerte (grün/rot)</p> |

Abb. 4 Beispiele für die grafische Bewertung von Prüfungen

5 FINANZIELLE GESICHTSPUNKTE

5.1 Kosten – Aufwand – Nutzen

Das TMon führt bei Beauftragung externer Dritter zu geringfügig höheren Investitionskosten. In bereits realisierten Projekten lagen die Kosten für das TMon bei 0,2 bis 0,5 % der Gesamtbaukosten (GBK). Teilweise waren dabei auch anteilige Leistungen zur Unterstützung des Inbetriebnahme-Managements enthalten. Mit steigenden GBK verringert sich der prozentuale Anteil des TMon an den Gesamtbaukosten (ca. 0,2 % bei GBK über 100 Mio. Euro).

Dem erhöhten Aufwand steht jedoch ein finanzieller Nutzen in der Betriebsphase gegenüber, der im Vergleich zu einem fehlerbehafteten, nicht optimierten Betrieb vor allem aus den eingesparten Betriebs- und Energiekosten resultiert. Aus den vorliegenden Erfahrungen kann mit einer Einsparung von mindestens 10 % der jährlichen Energiekosten gerechnet werden. Ausgehend davon sind für die Leistungen des TMon Kosten in einer Größenordnung gerechtfertigt, die etwa dem 3- bis 5-fachen der erwarteten jährlichen Einsparungen (d. h. 30 bis 50 % der prognostizierten jährlichen Energiekosten) entsprechen. Bei besonderen Projekten mit sehr hohen energetischen Anforderungen (z. B. Null-Energiehäuser, Energieeffizienzhaus-Plus) muss hiervon abgewichen werden.

Es kann davon ausgegangen werden, dass der Aufwand für das Monitoring sich grundsätzlich innerhalb weniger Jahre refinanziert. Hinzu kommen nicht-monetäre Vorteile vor allem im Bereich der Nutzerzufriedenheit. Diese resultieren aus einer frühzeitigen Fehlererkennung und einem funktionsgerechten Gebäudebetrieb.

5.2 Hinweise zur Finanzierung des Monitorings

Die Leistungen für das TMon im Zusammenhang mit Baumaßnahmen beginnen in der Planungsphase und reichen über die Bau- und Inbetriebnahmephase bis zur ersten Nutzungsphase der Gebäude und sollten zusammenhängend in einer Einheit beauftragt werden. Da die Kosten für das TMon in verschiedenen Projektphasen, von Projektstart bis zur Nutzungsphase, getragen werden müssen, ist eine klare Festlegung des Kostenträgers erforderlich.

Grundsätzlich sind Phasen betroffen, in denen die anfallenden Kosten üblicherweise aus verschiedenen Haushalten getragen werden. Für den Zeitraum der Planungs- und Bauphase wird der Aufwand in der Regel bei den Baukosten veranschlagt. Für die Betriebskosten nach Übergabe der jeweiligen Gebäude gibt es üblicherweise separate Bewirtschaftungstitel.

Sofern externe Unternehmen mit den Leistungen für das TMon beauftragt werden, muss vorher die Art der Finanzierung geklärt werden. Dazu gibt es grundsätzlich folgende mögliche Varianten:

- Die kompletten Kosten für das TMon inklusive der Kosten in der ersten Nutzungsphase werden als Teil der Gesamtbaukosten in der DIN 276 – Kostengruppe 740 (Gutachten und Beratung) veranschlagt. Sie sind in der Bauunterlage entsprechend aufzunehmen.
- Die in der Planungs- und Bauphase anfallenden Kosten werden bei den Baukosten in der DIN 276 – Kostengruppe 740 (Gutachten und Beratung) veranschlagt. Für die Leistungen ab Übergabe (erste Nutzungsphase) werden die Kosten als Teil der Betriebskosten getragen.

Die Veranschlagung der kompletten Kosten als Teil der Baukosten hat den Vorteil einer klaren Zuständigkeit auf der Auftraggeber-Seite. Das TMon wird darüber hinaus als ein wesentliches Instrument der Qualitätssicherung für das zu errichtende Gebäude genutzt, gehört also insofern zur Fertigstellung des Gebäudes. Ein Nachteil ist bei dieser Variante, dass der Bautitel bis zur Abrechnung des Monitorings offenbleiben muss.

Nach dem intensiveren Monitoring in der ersten Nutzungsphase gehen die Leistungen nahtlos über in das Langzeitmonitoring bzw. in die ohnehin notwendigen Aufgaben des Energiemanagements. Der Aufwand hierzu ist Teil der Betriebskosten.

Es wird empfohlen, die kompletten Kosten des TMon als Teil der Baukosten zu veranschlagen – auch für den Zeitraum der ersten Nutzungsphase von zwei Jahren. Sofern dies nicht möglich ist, kann eine abschnittsweise Beauftragung erfolgen und die Leistungen für das Monitoring in den Baukosten sowie anschließend in der Nutzungsphase über die Betriebskosten abgerechnet werden. Unabhängig davon sollten die Monitoring-Leistungen von einem Dienstleister erbracht werden.

Die Finanzierung des Monitorings in Bestandsgebäuden richtet sich nach den Haushaltsregelungen in den zuständigen Verwaltungen.

6 NORMEN UND RICHTLINIEN, ABKÜRZUNGEN, GLOSSAR

6.1 Relevante Normen und Richtlinien

| | |
|------------------|--|
| DIN 276 | Kosten im Bauwesen |
| DIN 18205 | Bedarfsplanung im Bauwesen |
| DIN EN 1434 | Thermische Energiemessgeräte – Teil 6: Einbau, Inbetriebnahme, Überwachung und Wartung |
| DIN EN 15232 | Energieeffizienz von Gebäuden – Teil 1: Einfluss von Gebäudeautomation und Gebäudemanagement |
| DIN EN ISO 52120 | <i>Energieeffizienz von Gebäuden - Einfluss von Gebäudeautomation und Gebäudemanagement - Teil 1: Module M10-4, 5, 6, 7, 8, 9, 10 (Entwurfssfassung)</i> |
| GEFMA 124-1 | Energiemanagement; Grundlagen und Leistungsbild |
| VDI 3814 | Gebäudeautomation (GA) Blatt 1: Grundlagen Blatt 2.1: Planung - Bedarfsplanung, Betreiberkonzept und Lastenheft Blatt 2.2: Planung - Planungsinhalte, Systemintegration und Schnittstellen Blatt 2.3: Bedienkonzept und Benutzeroberflächen Blatt 3.1: GA-Funktionen – Automationsfunktionen <i>Blatt 3.2: Funktionskatalog; Makrofunktionen</i> Blatt 4.1: Methoden und Arbeitsmittel für Planung, Ausführung und Übergabe - Kennzeichnung, Adressierung und Listen Blatt 4.2: Methoden und Arbeitsmittel für Planung, Ausführung und Übergabe – Bedarfsplanung, Planungsinhalte und Systemintegration <i>Blatt 4.3: Arbeitsmittel und Methoden für Planung, Ausführung und Übergabe; Automationsschema, Funktionsliste, Zustandsgraph</i> Blatt 6: Grafische Darstellung von Steuerungsaufgaben <i>(Entwurfssfassungen/Überarbeitung)</i> |
| VDI 6039 | Facility Management – Inbetriebnahmemanagement für Gebäude – Methoden und Vorgehensweise für gebäudetechnische Anlagen |
| VDI 6041 | Facility Management – Technisches Monitoring von Gebäuden und Gebäudetechnischen Anlagen |
| VDMA 24774 | IT-Sicherheit in der Gebäudeautomation |

6.2 Abkürzungen

| | |
|--------|--|
| a | anno (Jahr) |
| AMEV | Arbeitskreis Maschinen- und Elektrotechnik staatlicher und kommunaler Verwaltungen |
| AMon | Anlagenmonitoring |
| BACnet | Building Automation and Control Networks |
| BHKW | Blockheizkraftwerk |
| BNB | Bewertungssystem Nachhaltiges Bauen |
| bzw. | beziehungsweise |
| csv | comma separated values (Datenformat) |
| DIN | Deutsches Institut für Normung |
| EMon | Energiemonitoring |
| EP | Einzelpreis |
| GA | Gebäudeautomation |
| GBK | Gesamtbaukosten |
| GBMon | Gebäude- und Behaglichkeitsmonitoring |
| GLT | Gebäudeleittechnik |
| GP | Gesamtpreis |
| h | Stunde |
| HOAI | Honorarordnung für Architekten und Ingenieure |
| IBM | Inbetriebnahmemanagement |
| IT | Informationstechnik |
| K | Kelvin |
| KG | Kostengruppe (DIN 276) |
| l | Liter |
| kW | Kilowatt (Leistung) |
| kWh | Kilowattstunde (Arbeit, Energie) |
| KWK | Kraft-Wärme-Kopplung |
| LPH | Leistungsphase (HOAI) |
| LV | Leistungsverzeichnis |
| LZMon | Langzeitmonitoring |

NORMEN UND RICHTLINIEN, ABKÜRZUNGEN, GLOSSAR

m, m², m³ Meter, Quadratmeter, Kubikmeter

MSR Mess-, Steuer-, Regelung(stechnik)

ppm parts per million (Millionstel)

PV Photovoltaik

RifT Richtlinien der Staatlichen Vermögens- und Bauverwaltung Baden-Württemberg für die Beteiligung freiberuflich Tätiger

s Sekunde

TGA Technische Gebäudeausrüstung

TMon Technisches Monitoring

TWW Trinkwarmwasser

VDI Verein Deutscher Ingenieure e. V.

VOB Vergabe- und Vertragsordnung für Bauleistungen

W Watt (Leistung)

u. a. unter anderem

z. B. zum Beispiel

°C Grad Celsius

6.3 Glossar

Anlagenmonitoring (AMon)

Das AMon umfasst die Erfassung und Auswertung der Betriebszustände der technischen Anlagen durch Messsysteme und Analyseinstrumente. Das AMon bildet die Grundlage für die Funktionsprüfung und Überwachung sowie Betriebsoptimierung.

Betriebsdaten

Messwerte und Statusinformationen des Gebäudes und der technischen Anlagen.

Einregulierung

Optimierung der aus der Planung vorgegebenen Betriebsweise (z. B. Sollwerte) einer technischen Anlage hin zu einem auf das reale Gebäude abgestimmten Betrieb. Dabei wird sowohl die Funktion und Leistung der technischen Anlage als auch der Energiebedarf des Nutzers und der Energieverbrauch analysiert. Die Einregulierungsphase beginnt noch vor Abnahme des Gebäudes mit einem Probetrieb nach Inbetriebnahme der Anlagentechnik und erstreckt sich über einen Zeitraum von mindestens 2 Jahren nach Übergabe des Gebäudes.

Anmerkung: Die Einregulierungsphase entspricht prinzipiell dem in der VDI 6041 definierten Einregulierungsmonitoring (ERMon). Abweichend zur VDI 6041 beginnt die Phase jedoch bereits vor Abnahme des Gebäudes. Vorzugsweise wird ein mindestens einwöchiger Probetrieb durchgeführt, der bereits vor Abnahme mögliche Ausführungsfehler der Anlagentechnik aufzeigt.

Energiemonitoring (EMon)

Fortlaufendes Erfassen, Auswerten und Darstellen von Energie- und Medienverbräuchen [VDI 6041]. Das EMon bildet damit die Grundlage für Optimierungsmaßnahmen (z. B. im Anlagenbetrieb, beim Nutzerverhalten, im Gebäude). Nach GEFMA 124-1 ist das EMon Bestandteil des Energiecontrollings.

Gebäude- und Behaglichkeitsmonitoring (GBMon)

Das GBMon betrachtet im Wesentlichen die Raumkonditionierung und bauphysikalische Überwachung, beispielsweise von historischer Gebäudesubstanz [VDI 6041]. Erfasst wird u. a. auch das Nutzerempfinden (Behaglichkeit) und das Nutzerverhalten.

Istwert

Während der **Prüfung** aus Messungen ermittelter Wert einer **Prüfgröße**.

Langzeitmonitoring (LZMon)

Das LZMon hat die Zielstellung, das in der Einregulierungsphase erreichte Betriebsoptimum dauerhaft aufrechtzuerhalten. Im Unterschied zur Einregulierungsphase sind die Zeitabstände, in denen die Monitoringdaten analysiert werden, deutlich länger. Das LZMon beginnt mit Ende der Einregulierungsphase und erstreckt sich bis zum Ende der Nutzungsphase des Gebäudes.

Maximalwert

Oberer Grenzwert für eine Prüfgröße. Der beim Monitoring ermittelte Istwert darf diesen Wert nicht (oder maximal für eine vorgegebene Zeit) überschreiten, damit der geschuldete Werkerfolg nachgewiesen ist (vgl. Abb. 4). Beispiel: Jahres-Heizenergieverbrauch.

Mindestwert

Unterer Grenzwert für eine Prüfgröße. Der beim Monitoring ermittelte Istwert darf diesen Wert nicht (oder maximal für eine vorgegebene Zeit) unterschreiten, damit der geschuldete Werkerfolg nachgewiesen ist (vgl. Abb. 4). Beispiel: Nutzungsgrad einer Kältemaschine.

Prüfung

Verfahren zum Nachweis der (vertraglich) zugesicherten Eigenschaften eines Gebäudes und seiner technischen Anlagen. Die Prüfung erfolgt während eines vorgegebenen Zeitraums unter vorgegebenen bzw. bekannten Randbedingungen. Beispiel: Probetrieb.

Prüfgröße

Messbare Zustandsgröße zur Beschreibung des Verhaltens eines Gebäudes und seiner technischen Anlagen. Durch **Zielwerte** für die **Prüfgrößen** wird die geforderte Qualität des Gebäudes festgelegt. Beispiele: Jahres-Heizenergieverbrauch, Raumtemperaturen.

Toleranz

Die **Toleranz** beschreibt eine zulässige Abweichung von **Messwerten** gegenüber den entsprechenden Sollwerten.

Zielwert

Der Zielwert definiert einen von der Prüfgröße während der Dauer der Prüfung zu erreichenden Wert. Der Zielwert kann ein Maximalwert, ein Minimalwert oder ein Sollwert sein, für den bei Bedarf zusätzliche zeitliche Bedingungen (z. B. zulässige Dauer der Überschreitung eines Maximalwerts) und/oder Toleranzen vorgegeben werden.

7 ANLAGEN

Anlage 1: Modulares Musterleistungsbild für das Technische Monitoring

Folgender Text kann als Vorlage für die Ausschreibung von Monitoring-Leistungen verwendet werden. Die genannten Grundleistungen sind zu erbringen. Zusätzliche Leistungen können je nach Art und Größe der Baumaßnahme zur Qualitätssicherung oder zur Unterstützung des Inbetriebnahme-Managements vereinbart werden.

Hinweis: Auch bei einer Beauftragung des TMon im Regelbetrieb kann das Leistungsverzeichnis verwendet werden. Es ist dabei an den jeweiligen Anwendungsfall anzupassen unter Beibehaltung der Monitoringaufgabe.

| <u>Entwurfsplanung [LPH 3]</u> | |
|--|---|
| Grundleistungen | |
| Erstellung des Monitoring-Konzepts | |
| <ul style="list-style-type: none"> ▪ Sichtung der Unterlagen der Entwurfsplanung. ▪ Ableiten der für das Gebäude und die zu berücksichtigenden Anlagen relevanten Prüfgrößen sowie der entsprechenden Zielwerte aus der Fachplanung bzw. Abstimmung und Festlegung mit den Fachplanern. ▪ Zusammenführung und ggf. Ergänzung der Mess- und Zählerkonzepte der einzelnen Gewerke zu einem übergreifenden Konzept, einschließlich aller Schnittstellen und Übergabeformate. ▪ Entwicklung von Vorgaben für die Datenbereitstellung und Datenübergabe. ▪ Erstellung eines Ablaufplans bezüglich der TMon-Dienstleistungen für die folgenden Projektphasen. Der Ablaufplan enthält insbesondere Anzahl, Zeitpunkte und Dauer der Probebetriebe sowie die notwendigen Zuarbeiten anderer Projektbeteiligter. ▪ Mitwirkung bei der Festlegung der Zuständigkeiten und Verantwortlichkeiten des TMon-Dienstleisters für die einzelnen Schritte mit dem Bauherrn und dem künftigen Betreiber. • Erstellung des Monitoring-Konzepts mit allen vorgenannten Angaben und Übergabe an die Fachplaner. | |
| Zusätzliche Leistungen | |
| <input type="checkbox"/> | Entwicklung eines Konzepts zur Vorbereitung der späteren Übergabe der Informationen und Daten an den Betreiber. |
| <input type="checkbox"/> | Zu Beginn der Entwurfsplanung: Prüfung der Planungsleistungen der Vorentwurfsplanung (HOAI LPH 2) auf Vollständigkeit, Aktualität, Konsistenz und Plausibilität in Bezug auf die Zielsetzungen des TMon sowie Erstellung eines entsprechenden Protokolls. Insbesondere sind zu Planungsleistungen prüfen: <ul style="list-style-type: none"> – Untersuchung und Entscheidung zu Lösungsmöglichkeiten, – Vordimensionierung der Systeme, |

| |
|--|
| <ul style="list-style-type: none"> – Erläuterung der wesentlichen fachübergreifenden Prozesse, Randbedingungen und Schnittstellen sowie die Integration der technischen Anlagen. <p>Bei Bedarf unterstützt das TMon den Fachplaner bzw. das IBM beratend bei der Erarbeitung von Unterlagen und stellt ggf. den Bedarf für zusätzliche Leistungen fest (z. B. zus. IBM-Leistungen, GA-Integrationsplanung etc.).</p> |
| <p><input type="checkbox"/> Vor Abschluss der Entwurfsplanung: Prüfung der Planungsleistungen der Entwurfsplanung (LPH 3) auf Vollständigkeit, Aktualität, Konsistenz und Plausibilität in Bezug auf die Zielsetzungen des TMon sowie Erstellung eines entsprechenden Protokolls. Insbesondere sind zu prüfen:</p> <ul style="list-style-type: none"> – Prüfung der Übereinstimmung der ermittelten Bedarfswerte der Entwurfsplanung mit den in der Vorentwurfsplanung erarbeiteten Lösungen sowie den allgemeinen Zielsetzungen des Bauherrn. – Prüfung der Erläuterungen der wesentlichen fachübergreifenden Prozesse, Randbedingungen und Schnittstellen sowie die Integration der technischen Anlagen. <p>Bei Bedarf unterstützt das TMon den Fachplaner bzw. das IBM beratend bei der Erarbeitung von Unterlagen und stellt ggf. den Bedarf für zusätzliche Leistungen fest (z. B. zus. IBM-Leistungen, GA-Integrationsplanung etc.).</p> |
| <p><input type="checkbox"/> Unterstützung bei der Erstellung eines Inbetriebnahmeplans mit zeitlicher Positionierung der einzelnen Maßnahmen und Integration der Projektanforderungen unter Berücksichtigung des Bauzeitenplans.</p> |
| <p><input type="checkbox"/></p> |

Ausführungsplanung [LPH 5]

Grundleistungen

Fortschreibung und Detaillierung des Monitoring-Konzepts

- Sichtung der Unterlagen der Ausführungsplanung in Bezug auf die Berücksichtigung der Vorgaben des TMon und soweit erforderlich Abfrage notwendiger Angaben bei den Fachplanern.
- Nachführung der Änderungen von Zielwerten sowie des Mess- und Auswertekonzepts.
- Nachführung und ggf. Detaillierung der Vorgaben für die Datenbereitstellung und Datenübergabe.
- Nachführung und ggf. Detaillierung des Ablaufplans für die folgenden Projektphasen

- Definition der Anforderungen des TMon an die Durchführung der Inbetriebnahme sowie an Funktionsprüfungen und Probetriebe.

Hinweis: Es ist darauf zu achten, dass eventuelle Probetriebe und Funktionsmessungen nach VOB/C als „Besondere Leistungen“ auszuschreiben sind, soweit sie über ohnehin zu erbringende Nebenleistungen hinausgehen.

- Unterstützung der Fachplaner hinsichtlich Leistungsbeschreibungen wie z. B. Funktionsprüfungen, Zähler- und Datenabgleiche.
- Übergabe des aktualisierten Monitoring-Konzepts an die Fachplaner zur Integration der Vorgaben des TMon in die Leistungsbeschreibungen.

Zusätzliche Leistungen

Überprüfung der Ausführungsplanung auf Zugänglichkeiten bei der Inbetriebnahme und späteren Wartung.

Feststellung und Dokumentation des Umfangs der Anlagen und Systeme, welche den Inbetriebnahmeprozess betreffen, in Form eines detaillierten Verzeichnisses der technischen Anlagen und der funktionalen Bauteile.

Erstellung einer Gewerke-Beziehungsmatrix und Entwicklung eines Schnittstellenkatalogs nach VDI 6039 (im Rahmen des Inbetriebnahmemanagements), **oder**

Prüfung der Gewerke-Beziehungsmatrix und des Schnittstellenkatalogs nach VDI 6039.

Zusammenstellen bzw. Erarbeiten von Checklisten und Prüfprotokollen zur Unterstützung der ausführenden Firmen bei der Inbetriebnahme, der Abnahme und der Übergabe zur Dokumentation von erbrachten Funktionsnachweisen und Leistungsmessungen.

Definieren der Anforderungen an eine gewerkeübergreifende Inbetriebnahme.

Vorbereitung und Mitwirkung bei der Vergabe [LPH 6-7]

Grundleistungen

In dieser Phase sind keine Grundleistungen des TMon definiert.

Objektüberwachung [LPH 8]**Grundleistungen**

Nachführung des Monitoring-Konzepts und Auswertung der Probebetriebe:

- Anpassung des Monitoring-Konzepts bei Bedarf.
- Anpassung und ggf. Detaillierung des Ablaufplans.
- Abstimmung des Monitoring-Konzepts vor der Inbetriebnahme mit den Fachplanern und den Errichterfirmen für die einzelnen Probebetriebe (Voraussetzungen, Termine, Teilnehmer etc.).
- Prüfung und Feststellung, ob die Voraussetzungen für einen Probebetrieb gegeben sind, insbesondere:
 - Zielwerte sind von Fachplanern und Errichtern bestätigt.
 - Datenerfassung und Datenübermittlung funktioniert (Übergabe von Testdaten auf dem definierten Weg).
 - Anlagen können im Automatikbetrieb laufen.
 - Für den Probebetrieb definierte Lastszenarien können hergestellt werden.
- Freigabe zur Durchführung der Probebetriebe entsprechend dem Monitoring-Konzept an den Bauherrn bzw. Errichter.
- Übernahme der Betriebsdaten der Probebetriebe.
- Auswertung und Bewertung der aus dem Probebetrieb erhaltenen Betriebsdaten in Bezug auf die Erreichung der Zielwerte.
- Erstellung eines Monitoring-Berichts. Dokumentation aller Prüfgrößen mit den entsprechenden Zielwerten und den gemessenen Istwerten sowie einer vergleichenden Bewertung. Abweichungen der Istwerte von den Zielwerten sind mit Hinweisen auf mögliche Ursachen bzw. Mängel (z. B. fehlerhafte Betriebsdaten, fehlerhafte Parametrierung oder schlechte Einregulierung) sind an den Bauherrn bzw. Fachplaner, Errichter und/oder Betreiber zu kommunizieren.
- Falls Probebetriebe wiederholt werden, sind die entsprechenden Leistungen des TMon-Dienstleisters ebenfalls zu wiederholen. Wiederholungen der Leistungen bei zusätzlichen Probebetrieben werden gesondert nach Aufwand vergütet.
- Erstellung eines Abschlussberichts als Zusammenfassung der Leistungen des Technischen Monitorings und aller Ergebnisse, insbesondere der Zielwerte für die Prüfgrößen und der in den Probebetrieben erreichten Istwerte.
- Durchführung einer Abschlussbesprechung mit dem Auftraggeber.

Zusätzliche Leistungen

- Prüfung der Inhalte der Checklisten und Prüfprotokolle nach Dokumentenrücklauf auf Vollständigkeit und Plausibilität.

| | |
|--------------------------|---|
| <input type="checkbox"/> | Begleitung der Probetriebe vor Ort, insbesondere bei der Einstellung besonderer Lastbedingungen. |
| <input type="checkbox"/> | Begleitung der gewerkeübergreifenden Funktions- und Leistungstests in Abstimmung mit den ausführenden Firmen und Fachplanern. Überprüfung auf Konformität mit den Projektanforderungen. |
| <input type="checkbox"/> | Begleitung der formellen Abnahme nach VOB und Beratung des Bauherrn bei der Abnahme nach VOB sowie behördliche Abnahmen. |
| <input type="checkbox"/> | |

Objektbetreuung / Erste Nutzungsphase [LPH 9]

Regelmäßige Erstellung von Monitoring-Berichten

- wöchentlich
- monatlich
- vierteljährlich
- halbjährlich
- jährlich

über einen Zeitraum von ____ Jahren.

- Nachführung des Monitoring-Konzepts, z. B. zur Berücksichtigung von Anpassungen des Gebäudebetriebs an die Nutzung, in Abstimmung mit dem Betreiber.
- Erfassung, Auswertung und Bewertung der erhaltenen Betriebsdaten in Bezug auf die Erreichung der Zielwerte entsprechend dem Monitoring-Konzept.
- Erstellung von Monitoring-Berichten. Dokumentation aller Prüfgrößen mit den entsprechenden Zielwerten und den gemessenen Istwerten sowie einer vergleichenden Bewertung. Die Berichte sind entsprechend den Prüfberichten zu den Probetriebe darzustellen. Sie bewerten jeweils den zurückliegenden Zeitraum bis zum letzten Prüfbericht. Die im Monitoring-Konzept aufgeführten Langzeit-Prüfgrößen werden über den gesamten Zeitraum des Monitorings dargestellt.
- Abweichungen der Istwerte von den Zielwerten sind mit Hinweisen auf mögliche Ursachen (z. B. fehlerhafte Betriebsdaten, fehlerhafte Parametrierung oder schlechte Einregulierung) an den Bauherrn bzw. Fachplaner, Errichter und/oder Betreiber zu kommunizieren.
- Erstellung eines Abschlussberichts als Zusammenfassung der Leistungen des Technischen Monitorings und aller Ergebnisse, insbesondere der Zielwerte für die Prüfgrößen und der in der Nutzungsphase erreichten Istwerte.

Zusätzliche Leistungen

| | |
|--------------------------|---|
| <input type="checkbox"/> | <p>Unterstützung des Betreibers bei der Optimierung des Anlagenbetriebs, z. B. durch Hinweise zur Anpassung der Anlagenparameter an die realen Betriebsverhältnisse.</p> <p>Zeitraum:</p> <p>.....</p> <p>Anzahl/Häufigkeit:</p> <p>.....</p> <p><i>Hinweis: Der vorgesehene Umfang der Unterstützung sollte als Kalkulationsgrundlage benannt werden, z. B. 1x pro Woche, monatlich, usw.)</i></p> |
| <input type="checkbox"/> | <p>Übergabe der eingesetzten Software des Monitoring-Systems an den Bauherrn zur selbstständigen Nutzung und Einweisung in die Anwendung.</p> |
| <input type="checkbox"/> | <p>Zusätzlicher Monitoring-Bericht vor Ablauf der Mängelansprüche.</p> |
| <input type="checkbox"/> | |

Anlage 2: Leistungen der TGA-Fachplaner

Folgender Text kann verwendet werden für die Ausschreibung von Leistungen der Fachplaner, die zur Umsetzung des TMon erforderlich sind. Die Leistungen sind als *Besondere Leistungen* nach HOAI auszuschreiben.

Entwurfsplanung [LPH 3]

- Übergabe eines aktuellen Planstands jeweils der Vorentwurfs- und der Entwurfsplanung an den TMon-Dienstleister.
- Abstimmung und Festlegung von Inhalten des Monitoring-Konzepts mit dem TMon-Dienstleister, unter anderem von Prüfgrößen, Zielwerten, Datenbereitstellung und Datenübergabe, Ablaufplanung von Probetrieben.
- Übernahme des Monitoring-Konzepts und Einarbeitung der Vorgaben in die Fachplanung.

Ausführungsplanung [LPH 5]

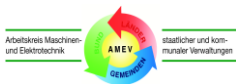
- Übergabe eines aktuellen Planstands an den TMon-Dienstleister.
- Abstimmung und Festlegung von Anpassungen und Ergänzungen des Monitoring-Konzepts mit dem TMon-Dienstleister, unter anderem von Prüfgrößen, Zielwerten, Datenbereitstellung und Datenübergabe, Ablaufplanung von Probetrieben.
- Übernahme des Monitoring-Konzepts und Einarbeitung der Vorgaben in die Fachplanung.

Objektüberwachung [LPH 8]

- Abstimmung und Festlegung von Anpassungen und Ergänzungen des Monitoring-Konzepts mit dem TMon-Dienstleister, unter anderem von Prüfgrößen, Zielwerten, Datenbereitstellung und Datenübergabe, Ablaufplanung von Probetrieben.
- Berücksichtigung der Vorgaben des Monitoring-Konzepts im Zuge der Objektüberwachung, insbesondere Sicherstellung der Durchführung der Probetriebe und der Datenübergabe, ggf. auch von Wiederholungen.

Objektbetreuung [LPH 9]

- Führen und Nachverfolgen einer Mängeldokumentation der nach der Abnahme auftretenden Mängel.



Anlage 3: Leistungen in VOB-Verträgen (Textbausteine für Leistungsverzeichnisse)

Zur Umsetzung des TMon sind besondere Leistungen von Errichtern zu erbringen. Im Folgenden sind beispielhafte Texte für die Durchführung von Probetrieben sowie Vorgaben für die Speicherung und Übergabe von Betriebsdaten zur Übernahme in Leistungsverzeichnisse zusammengestellt. Darüber hinaus gibt es weitere Leistungen für die Umsetzung von Monitoring, die in den VOB-Verträgen verankert werden müssen und projektspezifisch festzulegen sind.

Hinweis:

Probetriebe sind Teil der Funktionsprüfung technischer Anlagen. Sie umfassen den zeitlich begrenzten Betrieb einzelner Anlagen im übergreifenden Zusammenwirken mit verbundenen Anlagen ohne korrigierenden händischen Eingriff in den Betrieb der Anlagen. Es können während eines Probetriebs definierte Lastsituationen erzeugt werden, um entsprechende Anlagenfunktionen im Probetrieb zu prüfen.

Probetriebe sind für verschiedene Witterungsbedingungen durchzuführen, um das Anlagenverhalten bei unterschiedlichen Lastbedingungen zu prüfen. Im Rahmen des TMon sind mindestens folgende Probetriebe durchzuführen:

- *Heizanlagen: Mindestens ein einwöchiger Probetrieb in der Heizperiode.*
- *Kälteanlagen: Mindestens ein einwöchiger Probetrieb außerhalb der Heizperiode.*
- *Lufttechnische Anlagen: Mindestens ein einwöchiger Probetrieb.*

Für die Prüfung der Einhaltung der Zielwerte ist zu definieren, ob es sich bei den Werten um Mindest- bzw. Maximalwerte handelt oder um Sollwerte. Im letzten Fall sind im Monitoring-Konzept zulässige Toleranzen zu definieren.

Textbaustein Probetrieb

Der folgende Text kann als Grundlage zur Beschreibung der Anforderungen an die Durchführung von Probetrieben verwendet werden. **Grau hinterlegte Angaben** sind projektspezifisch anzupassen. Der Text sollte für jede Anlage übernommen werden, für die ein Probetrieb durchgeführt werden soll.

Durchführung eines Probetriebs für Anlage _____

Der Auftragnehmer hat die planungskonformen Funktionen der Anlage und deren Zusammenwirken mit verbundenen Anlagen in Probetrieben nachzuweisen. Der Nachweis erfolgt auf Basis der übergebenen Betriebsdaten und ist Voraussetzung für die Abnahme der Werkleistung.

Der Probetrieb ist innerhalb [außerhalb] der Heizperiode durchzuführen.

Voraussetzungen für den Probetrieb sind

- *Die Abstimmung der Probetriebs-Abläufe mit den vom Auftraggeber benannten Verantwortlichen, insbesondere*
 - *die Termine,*
 - *die Teilnehmer,*
 - *die Voraussetzungen,*
 - *die Datenübergabe,*
 - *die einzustellenden Sollwerte und Parameter sowie*
 - *die einzustellenden Lastsituationen während des Probetriebs.*
- *Der fehlerfreie 1:1 - Test aller Hardwaredatenpunkte sowie das Vorliegen der Dokumentation der entsprechenden Automationsanlagen,*

ANLAGEN

- Die erfolgreiche Prüfung der Datenerfassung und -bereitstellung durch Übergabe von Betriebsdaten aus der Gebäudeautomation für einen Zeitraum von mindestens einem Tag an den Bauherrn.
- Betriebsbereitschaft aller für den Betrieb der Anlage notwendigen weiteren (verbundenen) Anlagen, einschließlich der Automations- und Managementebene der GA.
- Mitteilung an den Bauherrn, dass alle Voraussetzungen für den Probetrieb erfüllt sind, mit Terminvorschlag.
- Bestätigung des Bauherrn zur Durchführung des Probetriebs.

Der Probetrieb der Anlage umfasst folgende Leistungen:

- Betrieb der Anlage über einen Zeitraum von **zwei** Wochen,
- **Zwei** Ortstermine (jeweils **8h**) während des Probetriebs zur Veränderung von Sollwerten, Parametern oder Zeitprogrammen oder sonstigen Anlagenparametern nach Vorgabe des Monitoring-Konzepts.

Beispiele:

- **Anhebung einer Kennlinie des Heizkreises (z. B. um 5 K)**
 - **Änderung eines Zeitprogramms (z. B. der Lüftungsanlage auf Werktags 7-19 Uhr)**
 - **Absenkung einer Schalthysterese (z. B. der Einschalttemperatur für die Speicherladung auf 9°C)**
 - ...
- Während des Probetriebs muss die Anlage im Automatikbetrieb betrieben werden, wenn dieser in der Planung vorgesehen ist. Handeingriffe – mit Ausnahme der geforderten Veränderungen wie z. B. der Anpassung von Sollwerten und Zeitprogrammen auf der Managementbedienebene – führen zum Abbruch des Probetriebs.
 - Speicherung der geforderten Betriebsdaten während des Probetriebs.
 - Übergabe der gespeicherten Betriebsdaten an den Bauherrn nach Abschluss des Probetriebs innerhalb von 24 Stunden.

Sind anlagenübergreifende Funktionen vorgesehen, so sollten die Probetriebe der betroffenen Anlagen zeitgleich gemeinsam durchgeführt werden, um das Zusammenwirken feststellen zu können.

Kann in einem Probetrieb die Erreichung der Zielwerte nicht nachgewiesen werden, ist der Probetrieb entsprechend dieser Position zu wiederholen. Die Kosten der Wiederholung trägt der Errichter.

Durchführung eines Probetriebs

1,0 St. EP _____ GP _____ “

Textbaustein „Speicherung und Übergabe von Betriebsdaten“

Der folgende Text kann zur Definition von Anforderungen des TMon an die Fachplaner für die Erfassung von Betriebsdaten als Grundlage verwendet werden. Grau hinterlegte Angaben sind an die projektspezifischen Massen anzupassen.

Einrichtung der Speicherung und Übergabe von Betriebsdaten

Während der Inbetriebnahme, vor, während und nach Probetriebes sowie während des Betriebs in der Nutzungsphase sollen gespeicherte Betriebsdaten der gebäudetechnischen Anlagen aus dem Gebäudeautomations-System (physikalische, kommunikative und virtuelle Datenpunkte) an den TMon-Dienstleister bzw. Auftraggeber übergeben werden. Es sind alle notwendigen Dienstleistungen, Kosten für eventuelle Lizenzen, für Hard- und Software sowie für die technischen Klärungen und Einrichtungen an Server und Client zu berücksichtigen, die für die Übergabe der Daten an den AG erforderlich sind.

Die Speicherung und Übergabe von Betriebsdaten ist für **z. B. 250 Datenpunkte** zu kalkulieren.

a) Datenerfassung und -speicherung

Datenpunkte sind als Momentanwerte im Regelfall in 15-Minuten-Schritten zu speichern. Eine Mittelwertbildung ist nicht zulässig. Auch bei Change-of-Value-Logging sind Momentanwerte zusätzlich in 15-Minuten-Schritten zu speichern.

Die gespeicherten Daten sind in einer Tabelle mit folgendem Aufbau zu übergeben:

| Datenpunktadresse | DP001 | DP002 | DP003 |
|---------------------|---------------------|--------------------|---------------------|
| Klartext | Außenlufttemperatur | Stellung Ventil 17 | Betriebsmeldung WP3 |
| Einheit | °C | % | - |
| Min | -10 | 0 | 0 |
| Max | 50 | 100 | 1 |
| 01.01.2014 00:00:00 | 5,3 | 0 | 0 |
| 01.01.2014 00:15:00 | 6,5 | 0 | 1 |
| 01.01.2014 00:30:00 | 7,2 | 25 | 1 |
| 01.01.2014 00:45:00 | 7,3 | 37 | 1 |
| 01.01.2014 01:00:00 | 7,5 | 52 | 0 |

Zeitstempel werden grundsätzlich in der 1. Spalte im Format „TT.MM.JJJJ hh:mm:ss“ abgelegt. Andere Formate sind nur nach vorheriger Zustimmung des Auftraggebers zulässig.

Die Spalten ab der 2. Spalte enthalten die Werte der Datenpunkte zum jeweiligen Zeitpunkt. Dezimaltrennzeichen ist das Komma. Tausender-Trennzeichen sind nicht erlaubt.

Die Zeilen 1 bis 5 der Tabelle enthalten Informationen über die jeweiligen Datenpunkte. Im Einzelnen gilt:

Zeile 1 (Pflichtfeld): Die eindeutige Datenpunktadresse in Form der Benutzeradresse.

Zeile 2 (Pflichtfeld): Klartext zur nachvollziehbaren Bezeichnung des Datenpunkts (max. 40 Zeichen)

Zeile 3 (Pflichtfeld): SI-Einheit des Datenpunkts.

Folgende Einheiten sind zu verwenden:

| | | |
|---|--------|------------------------|
| Thermische und elektrische Arbeit | [kWh] | (1 Nachkommastelle) |
| Temperaturen | [°C] | (1 Nachkommastelle) |
| Thermische und elektrische Leistung | [kW] | (1 Nachkommastelle) |
| Volumenströme | [m³/h] | (2 Nachkommastellen) |
| Stellbefehle 0-100 | [%] | (ohne Nachkommastelle) |
| Betriebsmeldungen (Aus/An: 0/1) | [-] | |
| Freigaben (Aus/Hand-/Automatikbetrieb: 0/1/2) | [-] | |

Weitere Einheiten und die Beschreibung von Schaltzuständen (an/aus, Prozent, Stufen etc.) sind während der Montageplanung mit dem TMon abzustimmen.

Zeilen 4 und 5 (optional): Minimum und Maximum der technisch-physikalischen Grenzen für den jeweiligen Datenpunkt.

b) Datenübergabe

Die Daten sind als csv-Dateien im Format wie oben dargestellt entsprechend zu übergeben. Spaltentrennzeichen ist das Semikolon (;). Nicht zulässig sind Leerzeichen (Ausnahme: Zwischen Datum und Uhrzeit) sowie Steuerzeichen (z. B. „Linefeed“) innerhalb einer Zeile.

Beispiel für eine zulässige Zeile: 01.01.2017 01:00:00;7,5;52;0

Die Namen der csv-Dateien muss jeweils die Gebäudebezeichnung sowie den Beobachtungszeitraum enthalten. Einzelheiten hierzu sind im Vorfeld mit dem Auftraggeber abzustimmen. Je nach Umfang der zu exportierenden Datenreihen ist zusätzlich eine Trennung nach Gewerken vorzusehen.

Beispiel:

Datenreihen vom 01. Juni bis 30. Juni 2011 zum Gebäude XY
 → 20110601 20110630_HZG_GebXY.csv.“

Die Datenspeicherung ist so einzurichten, dass sie im Anschluss an den Probebetrieb kontinuierlich weiterläuft. Die Datenübergabe an den Auftraggeber muss in gleicher Weise kontinuierlich weiter erfolgen.

Einrichtung der Speicherung, Speicherung und Übergabe von Betriebsdaten von **250 Datenpunkten** während des Probebetriebes wie beschrieben.



Einrichtung der Speicherung und Übergabe von Betriebsdaten für zusätzliche Datenpunkte während des Probebetriebes wie beschrieben.



Entsprechend der Gegebenheiten im Projekt kann mit Blick auf ein Monitoring in der Nutzungsphase auch eine automatisierte Datenübergabe ausgeschrieben werden. Die Übergabe-Schnittstelle muss dabei die Sicherheitsanforderungen der beteiligten IT-Systeme erfüllen.

Anlage 4: Mindestanforderungen an Prüfgrößen für Gebäude und Anlagen

Im Folgenden werden für typische Komponenten und Anlagen mindestens zu berücksichtigende Prüfgrößen für das TMon dargestellt einschließlich einzelner zusätzlicher Größen, die für die Datenanalyse sinnvoll sein können. Nicht dargestellt sind ergänzende Mess-, Steuer- und Regelparameter, die für den Betrieb, die Steuerung und die Regelung der einzelnen Anlagen erforderlich sind. Zur Spezifikation von veränderlichen Zielwerten für verschiedene Betriebszustände können unterschiedliche Werte oder Kennlinien definiert werden.

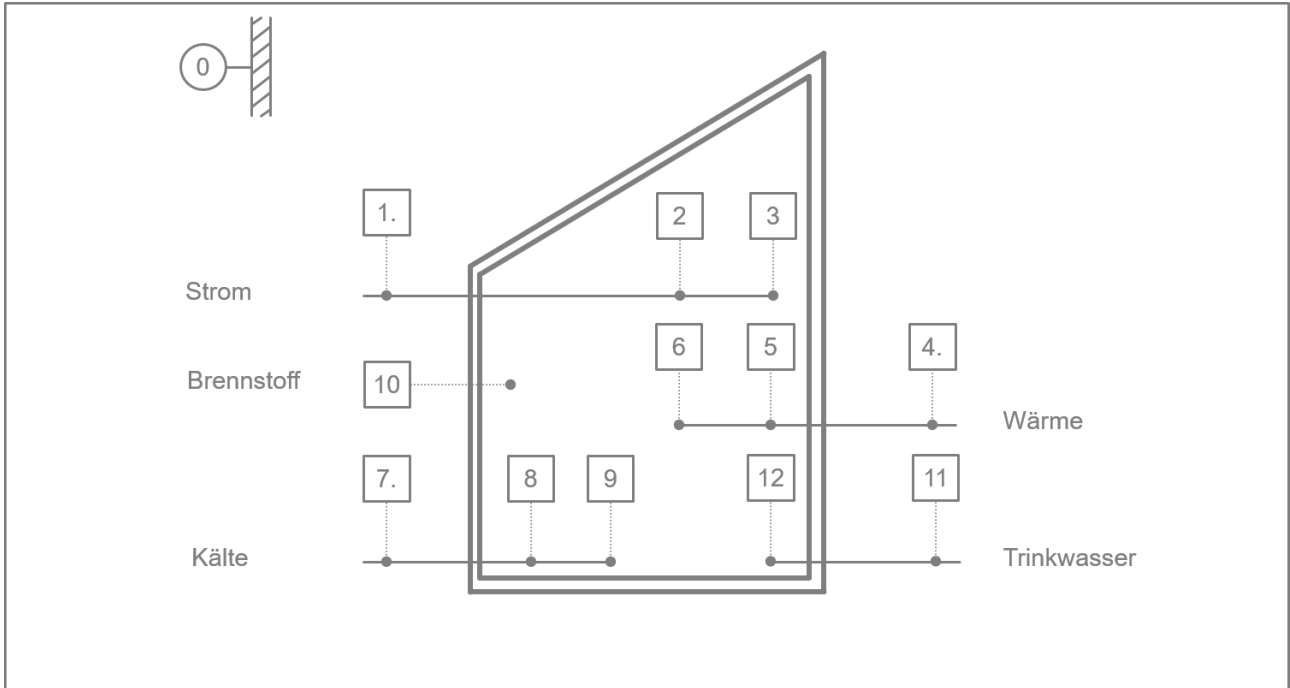
Die in den folgenden Tabellen und Grafiken zusammengestellten Werte müssen für alle Gebäude bzw. vorhandenen technischen Anlagen bearbeitet werden, für die ein Technisches Monitoring durchgeführt wird. Alle Werte sind im Regelfall als Momentanwerte maximal in 15-Minuten-Schritten (ggf. in kürzeren Zyklen) zu erfassen.

Ergänzende Werte sind je nach Anwendungsfall auch für nicht aufgeführte Anlagen in entsprechender Weise zu definieren.

| Nr. | Bezeichnung | Hinweis |
|-----|---|--|
| A | Prüfumfang Gesamtgebäude | |
| B | Prüfumfang Gasbrennwertkessel | Nennleistung ab 50 kW _{th} |
| C | Prüfumfang Wärmepumpe | Nennleistung ab 50 kW _{th} |
| D | Prüfumfang Blockheizkraftwerk (BHKW) | Nennleistung ab 50 kW _{th} |
| E | Prüfumfang Heizkreis | |
| F | Prüfumfang Kühlkreis | |
| G | Prüfumfang Lüftungsanlage mit Wärmerückgewinnung und Lufterhitzer | Nennvolumenstrom ab 4.000 m ³ /h |
| H | Prüfumfang Teilklimaanlage mit Wärmerückgewinnung, Lufterhitzer/-kühler und Mischluftbetrieb | Nennvolumenstrom ab 4.000 m ³ /h |
| I | Prüfumfang Vollklimaanlage mit Wärmerückgewinnung mit Bypass, Lufterhitzer/-kühler, Befeuchter und Nacherhitzer | Nennvolumenstrom ab 4.000 m ³ /h |
| J | Prüfumfang Rückkühlwerk | |
| K | Prüfumfang Kompressionskältemaschine | Nennleistung ab 50 kW _{th} |
| L | Prüfumfang Absorptionskältemaschine | |
| M | Prüfumfang Geothermie | |
| N | Prüfumfang Solarthermie | Anlage mit Pufferspeicher |
| O | Prüfumfang (Puffer-)Speicher | |
| P | Prüfumfang Photovoltaikanlage | |
| Q | Prüfumfang Nah- und Fernwärmeübergabestation | |
| R | Prüfumfang Raumklima (Gebäude- und Behaglichkeitsmonitoring) | Stichproben für mindestens zwei Räume bzw. für 10 % der Räume ab 20 Räumen |

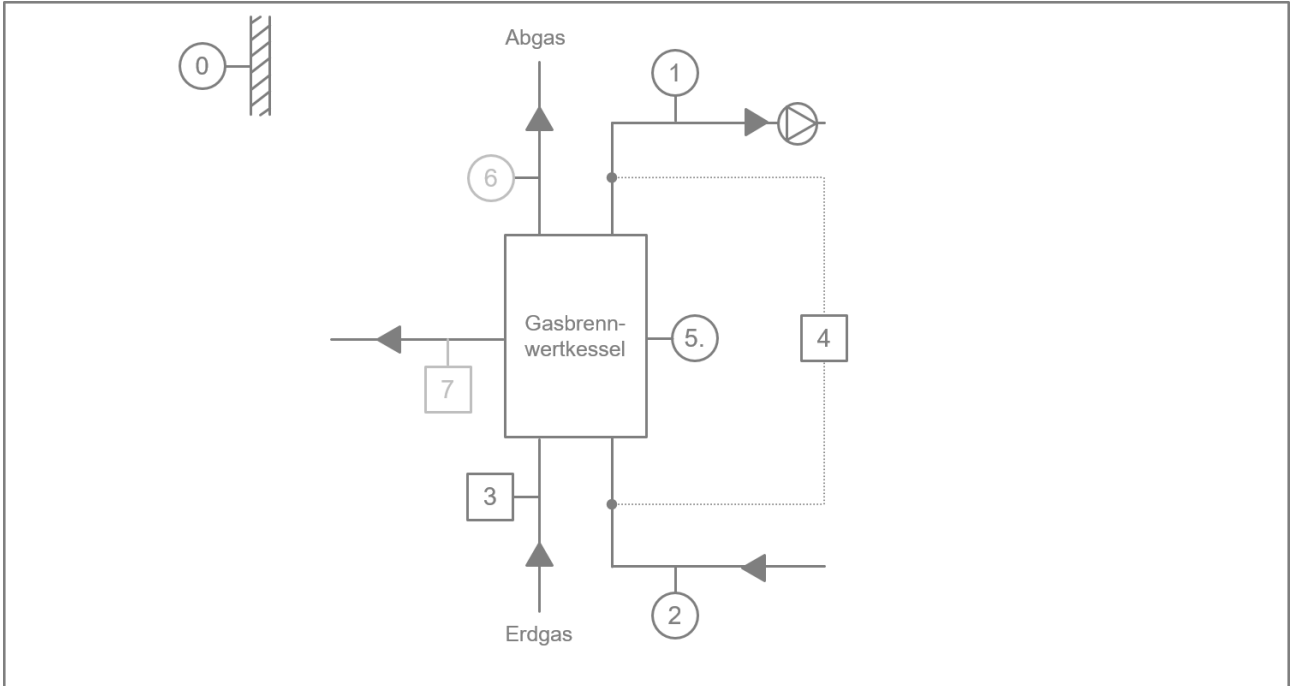
Bei der Realisierung der Messwerterfassung sind die Hinweise in Anlage 5 sowie die einschlägigen Normen (u. a. DIN EN 1434-6) zu beachten.

A. Prüfumfang Gesamtgebäude



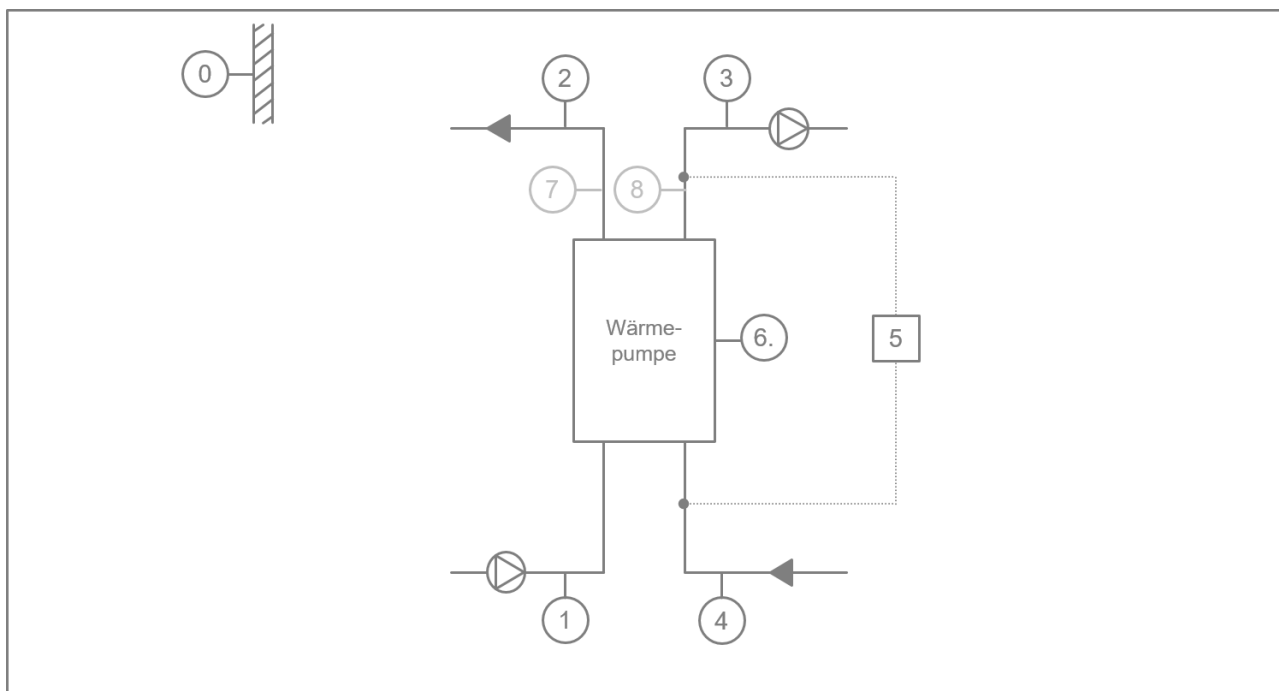
| Nr. | Prüfgrößen Gebäude | Zielwert | Messung [Einheit] | Anmerkung |
|-----|--|---------------------------|---------------------------------------|---|
| 0 | Außenlufttemperatur | - | Messung [°C] | ggf. zusätzlich für die Regelung notw. endige Umrechnungen, z.B. als gleitender Mittelwert |
| 1.1 | Elektr. Energieaufnahme aus dem Netz | Maximalwert pro Jahr | Zählerstand [kWh] | Messung je Einspeisung |
| 1.2 | | Maximalwert (Spitzenlast) | 15-minütiger Leistungsmittelwert [kW] | Messung je Einspeisung |
| 1.3 | Einspeisung elektr. Energie in das Netz | Mindestwert pro Jahr | Zählerstand [kWh] | Messung je Einspeisung |
| 2 | Verbrauch elektr. Energie gesamt | Maximalwert pro Jahr | Berechnung [kWh] | Summe aller Einzelerfassungen |
| - | a) Verbrauch ohne elektr. Energie Nutzer | Maximalwert pro Jahr | Zählerstand [kWh] | (optional) zentrale Anlagen (Lüftung, Aufzüge, etc.) |
| - | b) Verbrauch elektr. Energie Nutzer | Maximalwert pro Jahr | Zählerstand [kWh] | (optional) ohne zentrale Anlagen (Bürobeleuchtung, -ausstattung, etc.) |
| - | c) Verbrauch einzelner Teilsysteme | Maximalwert pro Jahr | Zählerstand [kWh] | (optional) je Einheit, z.B. Großverbraucher Forschung, E-Auto Ladestation |
| 3 | Erzeugung elektr. Energie gesamt | Mindestwert pro Jahr | Berechnung [kWh] | Summe aller Einzelerfassungen |
| - | a) aus KWK | Zielwert pro Jahr | Zählerstand [kWh] | (optional) je Einheit |
| - | b) aus PV | Mindestwert pro Jahr | Zählerstand [kWh] | (optional) je Einheit (unbereinigt und solarstrahlungsbereinigt) |
| - | c) aus sonstigen Anlagen | Zielwert pro Jahr | Zählerstand [kWh] | (optional) je Einheit |
| 4.1 | Wärmeaufnahme aus dem Netz | Maximalwert pro Jahr | Zählerstand [kWh] | - |
| 4.2 | | Spitzenlast pro Jahr | Mittl. 1/4-stündli. Last [kW] | Erfassung an der Übergabestation |
| 4.3 | Wärmeeinspeisung in das Netz | Mindestwert pro Jahr | Zählerstand [kWh] | - |
| 5 | Wärmeverbrauch gesamt | Maximalwert pro Jahr | Berechnung [kWh] | Summe aller Einzelerfassungen, witterungsbereinigt |
| - | a) Heizung | Maximalwert pro Jahr | Zählerstand [kWh] | (optional) je Einheit, witterungsbereinigt |
| - | b) TWW | Maximalwert pro Jahr | Zählerstand [kWh] | (optional) je Einheit |
| - | c) Nutzer und Prozesse | Maximalwert pro Jahr | Zählerstand [kWh] | (optional) je Einheit |
| 6 | Wärmeerzeugung gesamt | Mindestwert pro Jahr | Berechnung [kWh] | Summe aller Einzelerfassungen |
| - | a) Erzeuger 1 | Mindestwert pro Jahr | Zählerstand [kWh] | (optional) je Einheit |
| - | b) Erzeuger n | Mindestwert pro Jahr | Zählerstand [kWh] | (optional) je Einheit |
| 7.1 | Kälteaufnahme aus dem Netz | Maximalwert pro Jahr | Zählerstand [kWh] | - |
| 7.2 | Kälteeinspeisung in das Netz | Mindestwert pro Jahr | Zählerstand [kWh] | - |
| 8 | Kälteverbrauch gesamt | Maximalwert pro Jahr | Berechnung [kWh] | Summe aller Einzelerfassungen, witterungsbereinigt |
| - | a) Raumkühlung | Maximalwert pro Jahr | Zählerstand [kWh] | (optional) je Einheit, witterungsbereinigt |
| - | c) Prozesskälte | Maximalwert pro Jahr | Zählerstand [kWh] | (optional) je Einheit |
| 9 | Kälteerzeugung gesamt | Mindestwert pro Jahr | Zählerstand [kWh] | Summe aller Einzelerfassungen |
| 10 | Brennstoffverbrauch Gesamt | Maximalwert pro Jahr | Berechnung [kWh] | Summe Einzelerfassungen, witterungsbereinigt (für die Berechnung sind die Heiz-/Brennwert der Brennstoffe je nach Anlagentyp anzugeben) |
| - | a) Gas | Maximalwert pro Jahr | Zählerstand [m³] | witterungsbereinigt für Heizzwecke, gesonderte Erfassung separater Verbraucher |
| - | b) Heizöl | Maximalwert pro Jahr | Zählerstand [l] | witterungsbereinigt |
| - | c) Holz / Pellets | Maximalwert pro Jahr | Zählerstand [kg] | witterungsbereinigt |
| - | d) Sonstiges | Maximalwert pro Jahr | Zählerstand [...] | witterungsbereinigt |
| 11 | Trinkwasseraufnahme aus dem Netz | Maximalwert pro Jahr | Zählerstand [m³] | - |
| 12 | Trinkwasserverbrauch gesamt | Maximalwert pro Jahr | Zählerstand [m³] | Summe aller Einzelerfassungen |

B. Prüfumfang Gasbrennwertkessel



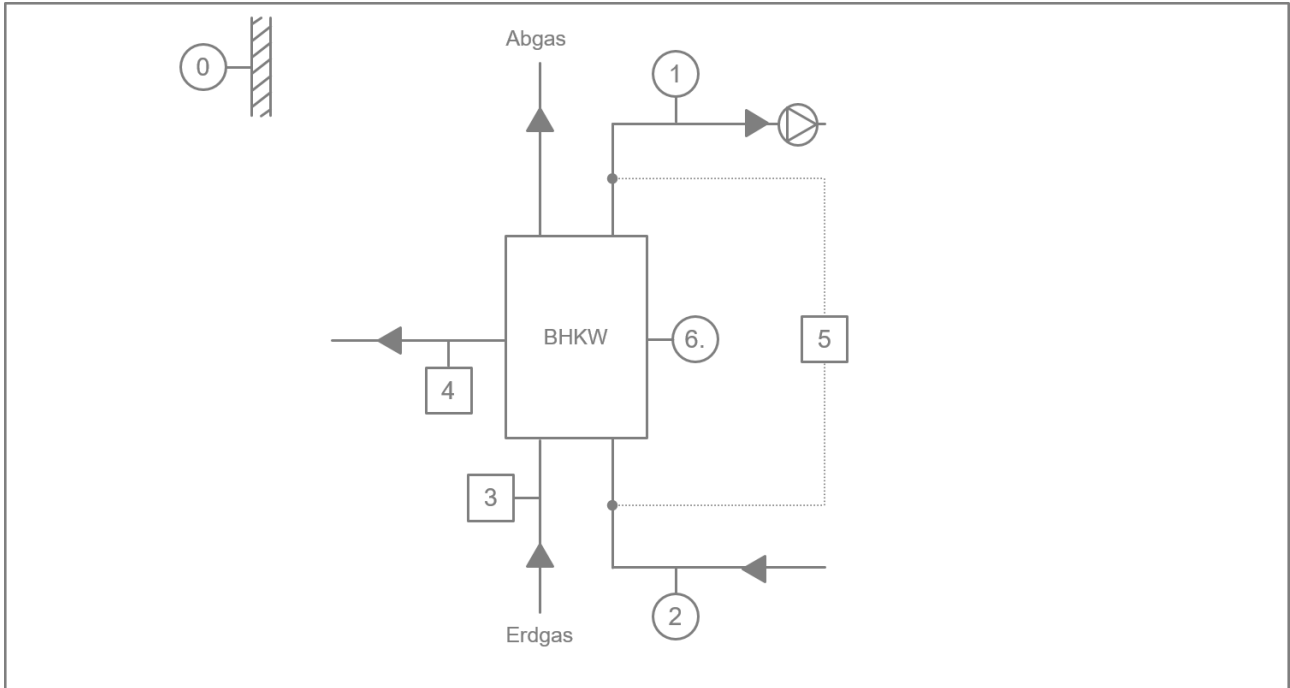
| Nr. | Prüfgrößen <u>Gasbrennwertkessel</u> (zu berücksichtigen ab einer Nennleistung > 50 kW _{th}) | Zielwert | Messung [Einheit] | Anmerkung |
|-----|---|-----------------------|----------------------|--|
| - | Nutzungsgrad | Mindestwert | Berechnung [-] | Bewertung als Tages-, Monats- oder Jahreswerte bezogen auf den Heiz-/ oder Brennwert ggf. zusätzlich für die Regelung notwendige Umrechnungen, z.B. als gleitender Mittelwert |
| 0 | Außenlufttemperatur | - | Messung [°C] | Zielwert ggf. als Kennlinie mit Toleranz |
| 1 | Vorlauftemperatur | Sollwert und Toleranz | Messung [°C] | Zielwert ggf. als Kennlinie mit Toleranz |
| 2 | Rücklauftemperatur | Sollwert und Toleranz | Messung [°C] | Zielwert ggf. als Kennlinie mit Toleranz |
| 3 | Gasverbrauch | Maximalwert | Zählerstand [m³] | Bewertung als Monats- oder Jahreswerte |
| 4 | Erzeugte Wärmemenge | Maximalwert | Zählerstand [kWh] | Bewertung als Monats- oder Jahreswerte |
| 5.1 | Betriebsmeldung | - | Messung [-] | (optional) |
| 5.2 | Betriebsstunden | Maximalwert | Zählerstand [h] | (optional) Bewertung als Monats- oder Jahreswerte |
| 5.3 | Betriebsstarts | Mindestwert | Zählerstand [Anzahl] | (optional) Bewertung als Tages-, Monats- oder Jahreswerte |
| 6 | Abgastemperatur | Maximalwert | Messung [°C] | (optional) Bewertung pro Tag |
| 7 | Kondensatmenge | Mindestwert | Zählerstand [l] | (optional) Bewertung pro Tag [l/kWh] |
| - | Betriebsstunden pro Start | Minimalwert | Berechnung [-] | (optional) Bewertung pro Woche, Monat, Jahr |

C. Prüfumfang Wärmepumpe



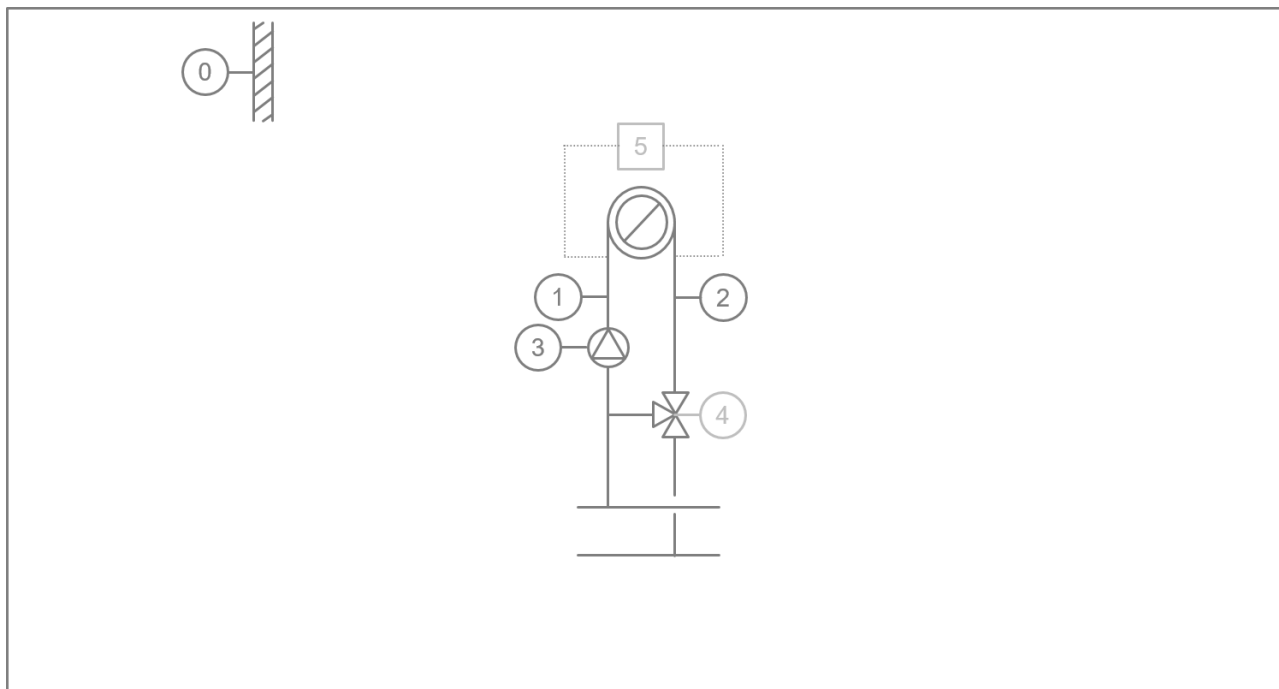
| Nr. | Prüfgrößen <u>Wärmepumpe</u> (zu berücksichtigen ab einer Nennleistung > 50 kW _{th}) | Zielwert | Messung [Einheit] | Anmerkung |
|-----|--|-----------------------|-------------------|--|
| - | Arbeitszahl | Mindestwert | Berechnung [-] | Bewertung als Tages-, Monats- oder Jahreswerte |
| 0 | Außenlufttemperatur | - | Messung [°C] | ggf. zusätzlich für die Regelung notwendige Umrechnungen, z.B. als gleitender Mittelwert |
| 1 | Vorlauftemperatur primärseitig | Sollwert und Toleranz | Messung [°C] | Zielwert ggf. als Kennlinie mit Toleranz |
| 2 | Rücklauftemperatur primärseitig | Sollwert und Toleranz | Messung [°C] | Zielwert ggf. als Kennlinie mit Toleranz |
| 3 | Vorlauftemperatur sekundärseitig | Sollwert und Toleranz | Messung [°C] | Zielwert ggf. als Kennlinie mit Toleranz |
| 4 | Rücklauftemperatur sekundärseitig | Sollwert und Toleranz | Messung [°C] | Zielwert ggf. als Kennlinie mit Toleranz |
| 5 | Erzeugte Wärmemenge | Zielwert pro Jahr | Zählerstand [kWh] | Bewertung als Monats- oder Jahreswerte |
| 6.1 | Verbrauch elektr. Energie | Maximalwert pro Jahr | Zählerstand [kWh] | Bewertung als Monats- oder Jahreswerte |
| 6.2 | Betriebsmeldung | - | Messung [-] | (optional) |
| 6.3 | Betriebsstunden | Maximalwert | Zählerstand [h] | (optional) Bewertung als Wochen-, Monats- oder Jahreswerte |
| 7 | Volumenstrom primärseitig | Sollwert und Toleranz | Messung [m³/h] | (optional) |
| 8 | Volumenstrom sekundärseitig | Sollwert und Toleranz | Messung [m³/h] | (optional) |
| - | Leistungszahl | Sollwert und Toleranz | Berechnung [-] | (optional) Zielwert ggf. als Kennlinie mit Toleranz; Verhältnis der abgegebenen thermischen Leistung bezogen auf die zugeführte elektrische Leistung |

D. Prüfumfang Blockheizkraftwerk (BHKW)



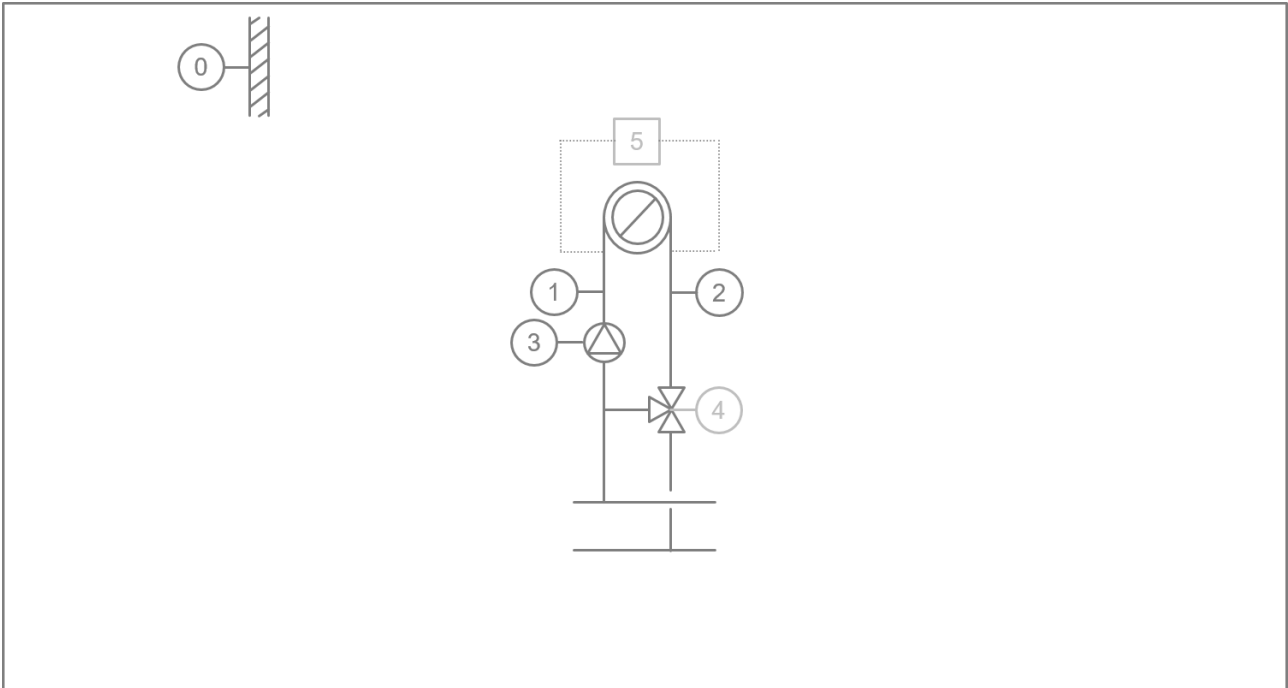
| Nr. | Prüfgrößen <u>Blockheizkraftwerk</u> (zu berücksichtigen ab einer Nennleistung > 50 kW _{th}) | Zielwert | Messung [Einheit] | Anmerkung |
|-----|---|-----------------------|----------------------|--|
| - | Nutzungsgrad elektrisch | Mindestwert | Berechnung [-] | Bewertung als Tages-, Monats- oder Jahreswerte |
| - | Nutzungsgrad thermisch | Mindestwert | Berechnung [-] | Bewertung als Tages-, Monats- oder Jahreswerte |
| - | Nutzungsgrad gesamt | Mindestwert | Berechnung [-] | Bewertung als Tages-, Monats- oder Jahreswerte |
| 0 | Außenlufttemperatur | - | Messung [°C] | ggf. zusätzlich für die Regelung notwendige Umrechnungen, z.B. als gleitender Mittelwert |
| 1 | Vorlauftemperatur | Sollwert und Toleranz | Messung [°C] | Zielwert ggf. als Kennlinie mit Toleranz |
| 2 | Rücklauftemperatur | Sollwert und Toleranz | Messung [°C] | Zielwert ggf. als Kennlinie mit Toleranz |
| 3 | Gasverbrauch | Maximalwert pro Jahr | Zählerstand [m³] | Bewertung als Monats- oder Jahreswerte |
| 4 | Erzeugte elektr. Energie | Zielwert pro Jahr | Zählerstand [kWh] | Bewertung als Monats- oder Jahreswerte |
| 5 | Erzeugte Wärmemenge | Zielwert pro Jahr | Zählerstand [kWh] | Bewertung als Monats- oder Jahreswerte |
| 6.1 | Betriebsmeldung | - | Messung [-] | (optional) |
| 6.2 | Betriebsstunden | Maximalwert | Zählerstand [h] | (optional) Bewertung als Wochen-, Monats- oder Jahreswerte |
| 6.3 | Betriebsstarts | Mindestwert | Zählerstand [Anzahl] | (optional) Bewertung pro Woche, Monat, Jahr |
| - | Betriebsstunden pro Start | Minimalwert | Berechnung [-] | (optional) Bewertung pro Woche, Monat, Jahr |
| - | Vollaststunden elektrisch | Maximalwert | Berechnung [h] | (optional) Bewertung als Monats- oder Jahreswerte |
| - | Vollaststunden thermisch | Maximalwert | Berechnung [h] | (optional) Bewertung als Monats- oder Jahreswerte |

E. Prüfumfang Heizkreis



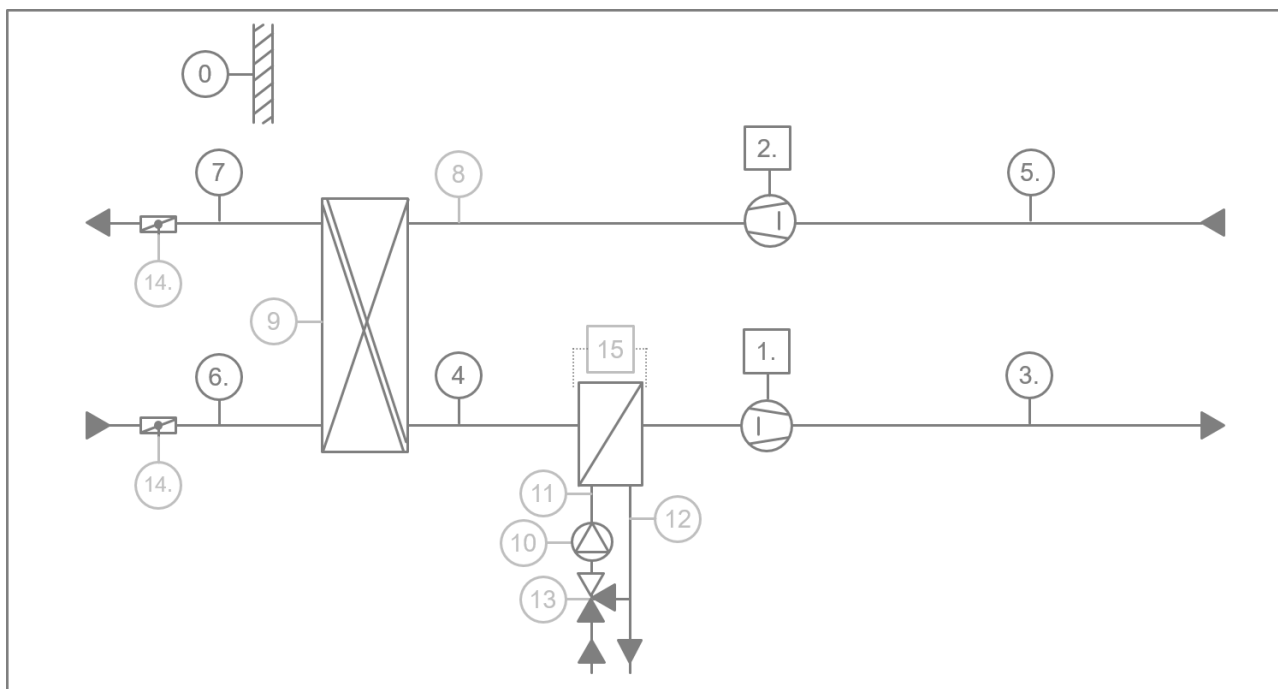
| Nr. | Prüfgrößen Heizkreis | Zielwert | Messung [Einheit] | Anmerkung |
|-----|------------------------------------|-----------------------|-------------------|--|
| 0 | Außenlufttemperatur | - | Messung [°C] | ggf. zusätzlich für die Regelung notwendige Umrechnungen, z.B. als gleitender Mittelwert |
| 1 | Vorlauftemperatur | Sollwert und Toleranz | Messung [°C] | Zielwert ggf. als Kennlinie mit Toleranz |
| 2 | Rücklauftemperatur | Sollwert und Toleranz | Messung [°C] | Zielwert ggf. als Kennlinie mit Toleranz |
| 3 | Betriebsmeldung der Umwälzpumpe | - | Messung [0/1] | (optional) Prüfung von Dauerläufern bzw. fehlender Heizgrenze |
| 4 | Stellsignal(Drei-Wege)-Stellventil | - | Messung [%] | (optional) Stellglied: witterungsgeführte Ventillöffnung; Zumischung durch Rücklauf, manuell oder auch über einen elektrischen Antrieb regulierbar |
| 5 | Übertragene Wärmemenge | Maximalwert | Zählerstand [kWh] | (optional) |

F. Prüfumfang Kühlkreis



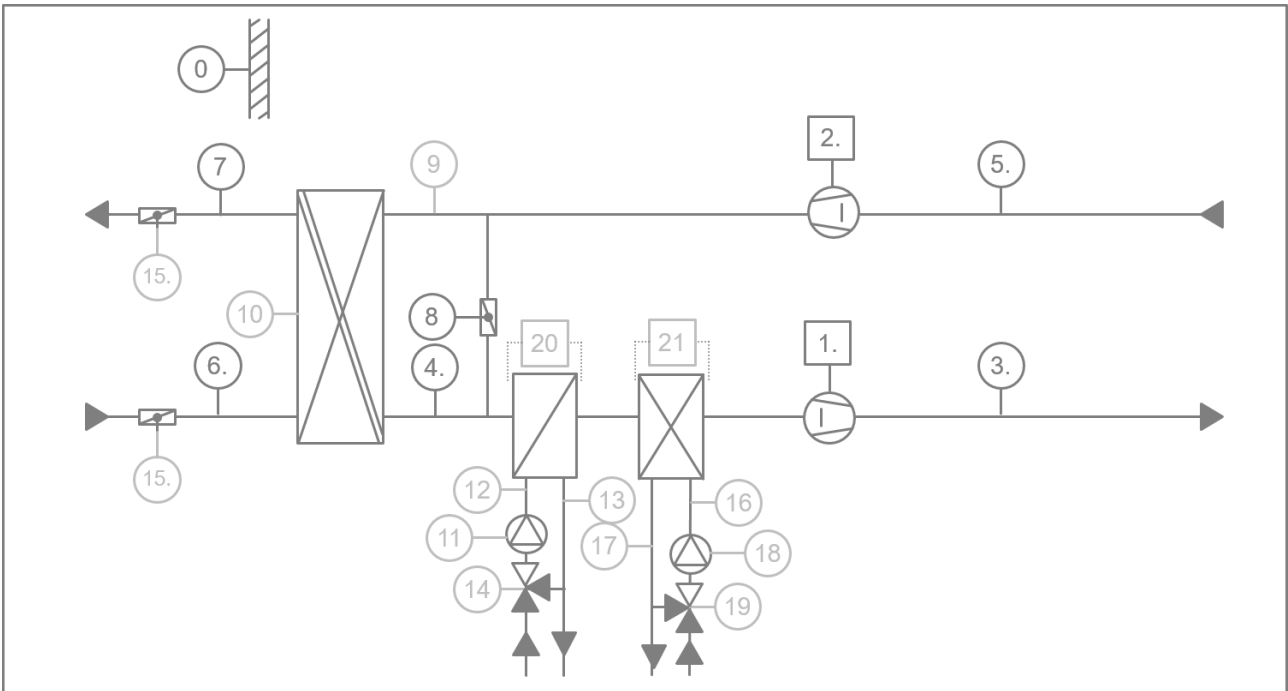
| Nr. | Prüfgrößen <u>Kühlkreis</u> | Zielwert | Messung [Einheit] | Anmerkung |
|-----|---------------------------------------|-----------------------|-------------------|---|
| 0 | Außenlufttemperatur | - | Messung [°C] | ggf. zusätzlich für die Regelung notwendige Umrechnungen, z.B. als gleitender Mittelwert |
| 1 | Vorlauftemperatur | Sollwert und Toleranz | Messung [°C] | Zielwert ggf. als Kennlinie mit Toleranz |
| 2 | Rücklauftemperatur | Sollwert und Toleranz | Messung [°C] | Zielwert ggf. als Kennlinie mit Toleranz |
| 3 | Betriebsmeldung der Umwälzpumpe | - | Messung [0/1] | (optional) Prüfung von Dauerläufern bzw. fehlender Heizgrenze |
| 4 | Stellsignal (2-Wege)-Durchgangsventil | - | Messung [%] | (optional) Stellglied: witterungsgeführte Ventilöffnung: Zumischung durch Rücklauf, manuell oder auch über einen elektrischen Antrieb regulierbar |
| 5 | Übertragene Wärmemenge | Maximalwert | Zählerstand [kWh] | (optional) |

G. Prüfumfang Lüftungsanlage mit Wärmerückgewinnung und Luftherhitzer



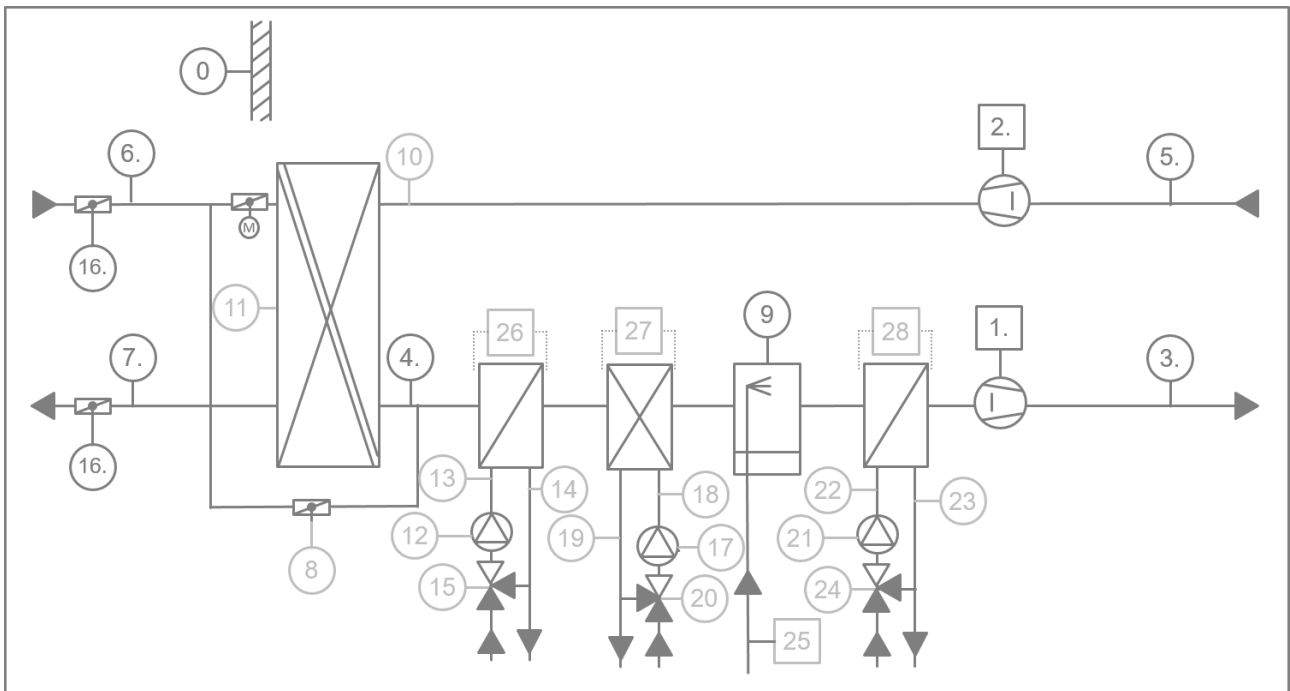
| Nr. | Prüfgrößen <u>Lüftungsanlage mit Wärmerückgewinnung und Luftherhitzer</u> (zu berücksichtigen ab einem Nennvolumenstrom von > 4000 m³/h) | Zielwert | Messung [Einheit] | Anmerkung |
|--------------|---|-----------------------|-------------------|--|
| - | Spezifische Ventilatorleistung Zu-/Abluft | Maximalwert | Berechnung | [W/m³/s] Bewertung nach Klassifizierung DIN EN 16798-3 |
| - | Temperaturänderungsgrad Wärmerückgewinnung | Mindestwert | Berechnung | [-] Berechnung nach EN 308 |
| 0 | Außenlufttemperatur | - | Messung | [°C] Wetterstation; ggf. zusätzlich für die Regelung notwendige Umrechnungen, z.B. als gleitender Mittelwert |
| 1.1/ 2.1 | Elektrisch aufgenommene Ventilatorleistung Zu-/Abluft | Maximalwert | Messung | [kW] - |
| 1.2/ 2.2 | Zuluft-/Abluft-Kanaldruck | Sollwert und Toleranz | Messung | [Pa] Zielwert ggf. als Kennlinie mit Toleranz |
| 1.3/ 2.3 | Verbrauch elektr. Energie der Zu-/Abluftventilatoren | Maximalwert | Zählerstand | [kWh] Bewertung als Monats- oder Jahreswerte |
| 1.4/ 2.4 | Stellsignal Zuluft-/Abluftventilator | Sollwert und Toleranz | Messung | [%] Zielwert ggf. als Kennlinie mit Toleranz |
| 3.1 | Zulufttemperatur | - | Messung | [°C] Zielwert ggf. als Kennlinie mit Toleranz |
| 3.2/ 5.2 | Volumenstrom Zu-/Abluft | Sollwert und Toleranz | Messung | [m³/h] Zielwert ggf. als Kennlinie mit Toleranz |
| 4 | Zulufttemp. nach Wärmerückgewinnung | Mindest-/Maximalwert | Messung | [°C] Zielwert ggf. als Kennlinie für Temperaturveränderung |
| 5.1 | Ablufttemperatur | Sollwert und Toleranz | Messung | [°C] Zielwert ggf. als Kennlinie mit Toleranz |
| 6.1 | Außenlufttemperatur | - | Messung | [°C] - |
| 7 | Fortlufttemperatur | Mindest-/Maximalwert | Messung | [°C] Zielwert ggf. als Kennlinie für Temperaturveränderung |
| 5.3 | CO ₂ Konzentration Abluft | Sollwert und Toleranz | Messung | ppm (optional) Anwendung wenn Regelung über CO ₂ Konzentration |
| 8 | Ablufttemp. vor Wärmerückgewinnung | - | Messung | [°C] (optional) |
| 9 | Betriebsmeldung Wärmerückgewinnung | - | Messung | [0/1] (optional) |
| 10 | Betriebsmeldung Luftherhitzerpumpe | - | Messung | [0/1] (optional) Prüfung von Dauerläufern |
| 11 | Vorlauftemperatur Luftherhitzers | Sollwert und Toleranz | Messung | [°C] (optional) Zielwert ggf. als Kennlinie mit Toleranz |
| 12 | Rücklauftemperatur Luftherhitzers | Sollwert und Toleranz | Messung | [°C] (optional) Zielwert ggf. als Kennlinie mit Toleranz |
| 13 | Stellsignal Luftherhitzerventil | - | Messung | [%] (optional) |
| 14.1 14.2 | Betriebsmeldung Aul-/Fortluftklappe | - | Messung | [0/1] (optional) |
| 15 | Thermische Energie Luftherhitzer | Maximalwert | Zählerstand | [kWh] (optional) |

H. Prüfumfang Teilklimaanlage mit Wärmerückgewinnung, Luftherhitzer/-kühler und Mischluftbetrieb



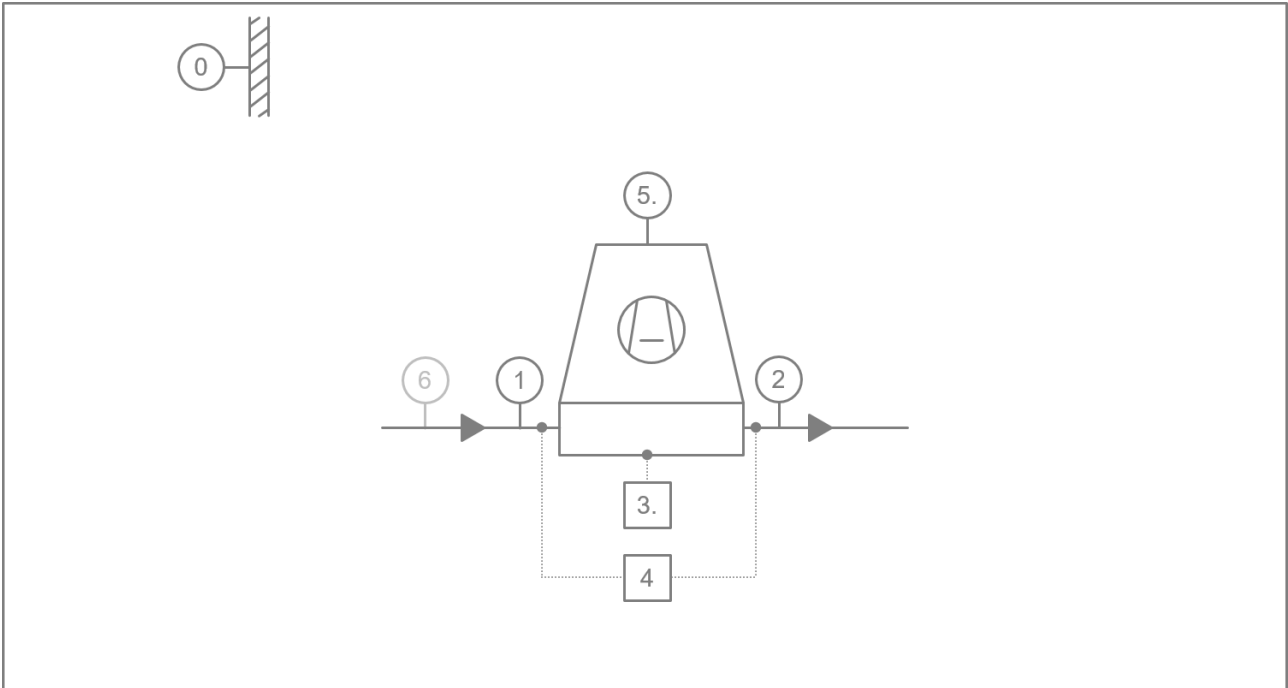
| Nr. | Prüfgrößen <u>Teilklimaanlage</u> <u>Wärmerückgewinnung, Lufterhitzer/-</u> <u>kühler und Mischluftbetrieb</u> (zu berücksichtigen ab einem Nennvolumenstrom von > 4000 m³/h) | Zielwert | Messung [Einheit] | Anmerkung |
|--------------|---|-------------------------------------|-------------------|--|
| - | Spezifische Ventilatorleistung Zu-/Abluft | Maximalwert | Berechnung | [W/m³/s] Bewertung nach Klassifizierung DIN EN 16798-3 |
| - | Temperaturänderungsgrad Wärmerückgewinnung | Mindestwert | Berechnung | [-] Berechnung nach EN 308 |
| 0 | Außenlufttemperatur | - | Messung | [°C] Wetterstation; ggf. zusätzlich für die Regelung notwendige Umrechnungen, z.B. als gleitender Mittelwert |
| 1.1/ 2.1 | Zuluft-/Abluft-Kanaldruck | Sollwert und Toleranz | Messung | [Pa] Zielwert ggf. als Kennlinie mit Toleranz |
| 1.2/ 2.2 | Elektrisch aufgenommene Ventilatorleistung Zu-/Abluft | Maximalwert | Messung | [kW] - |
| 1.3/ 2.3 | Verbrauch elektr. Energie der Zu- /Abluftventilatoren | Maximalwert | Zählerstand | [kWh] Bewertung als Monats- oder Jahreswerte |
| 1.4/ 2.4 | Stellsignal Zuluft-/Abluftventilator | Sollwert und Toleranz | Messung | [%] Zielwert ggf. als Kennlinie mit Toleranz |
| 3.1 | Zulufttemperatur | Sollwert und Toleranz | Messung | [°C] Zielwert ggf. als Kennlinie mit Toleranz |
| 3.3/ 5.4 | Volumenstrom Zu-/Abluft | Sollwert und Toleranz | Messung | [m³/h] Zielwert ggf. als Kennlinie mit Toleranz |
| 4.1 | Zulufttemp. nach Wärmerückgewinnung | Mindest-/Maximalwert | Messung | [°C] Zielwert ggf. als Kennlinie für Temperaturveränderung |
| 5.1 | Ablufttemperatur | Sollwert und Toleranz | Messung | [°C] Zielwert ggf. als Kennlinie mit Toleranz |
| 6.1 | Außenlufttemperatur | - | Messung | [°C] - |
| 7 | Fortlufttemperatur | Mindest-/Maximalwert | Messung | [°C] Zielwert ggf. als Kennlinie für Temperaturveränderung |
| 8 | Stellsignal Mischluftklappe | Sollwert und Toleranz | Messung | [%] - |
| 3.2 | Relative Feuchte der Zuluft | Konzeptabhängig: - Min-/Maxwerte | Messung | [%] (optional) Zielwert ggf. als Kennlinie mit Toleranz. Für Luftkühler mit Entfeuchtungsfunktion. |
| 4.2 | Relative Feuchte der Zuluft nach der Wärmerückgewinnung | Mindest-/Maximalwert | Messung | [%] (optional) Für Luftkühler mit Entfeuchtungsfunktion. |
| 5.2 | Relative Feuchte der Abluft | Konzeptabhängig: - Min-/Maxwerte | Messung | [%] (optional) Zielwert ggf. als Kennlinie mit Toleranz. Für Luftfeuchterege lung. |
| 5.3 | CO ₂ Konzentration Abluft | Sollwert und Toleranz | Messung | ppm (optional) Anwendung wenn Regelung über CO ₂ Konzentration |
| 6.2 | Relative Feuchte der Außenluft | - | Messung | [%] (optional) für Wärmerückgewinnungssystem mit Rotationswärmeübertrager |
| 9 | Ablufttemp. vor Wärmerückgewinnung | - | Messung | [°C] (optional) |
| 10 | Betriebsmeldung Wärmerückgewinnung | - | Messung | [0/1] (optional) |
| 11 | Betriebsmeldung Lufterhitzerpumpe | - | Messung | [0/1] (optional) Prüfung von Dauerläufern |
| 12 | Vorlauftemperatur Lufterhitzers | Sollwert und Toleranz | Messung | [°C] (optional) Zielwert ggf. als Kennlinie mit Toleranz |
| 13 | Rücklauftemperatur Lufterhitzers | Sollwert und Toleranz | Messung | [°C] (optional) Zielwert ggf. als Kennlinie mit Toleranz |
| 14 | Stellsignal Lufterhitzerventil | - | Messung | [%] (optional) |
| 15.1 15.2 | Betriebsmeldung Aul-/Fortluftklappe | - | Messung | [0/1] (optional) |
| 16 | Vorlauftemperatur Luftkühler | Sollwert und Toleranz | Messung | [°C] (optional) Zielwert ggf. als Kennlinie mit Toleranz |
| 17 | Rücklauftemperatur Luftkühler | Sollwert und Toleranz | Messung | [°C] (optional) Zielwert ggf. als Kennlinie mit Toleranz |
| 18 | Betriebsmeldung Luftkühlerpumpe | - | Messung | [0/1] (optional) Prüfung von Dauerläufern |
| 19 | Stellsignal Luftkühlerventil | - | Messung | [%] (optional) |
| 20 | Thermische Energie Lufterhitzer | Maximalwert | Zählerstand | [kWh] (optional) |
| 21 | Thermische Energie Luftkühler | Maximalwert | Zählerstand | [kWh] (optional) |

I. Prüfumfang Vollklimaanlage mit Wärmerückgewinnung mit Bypass, Lufterhitzer/-kühler, Befeuchter und Nacherhitzer



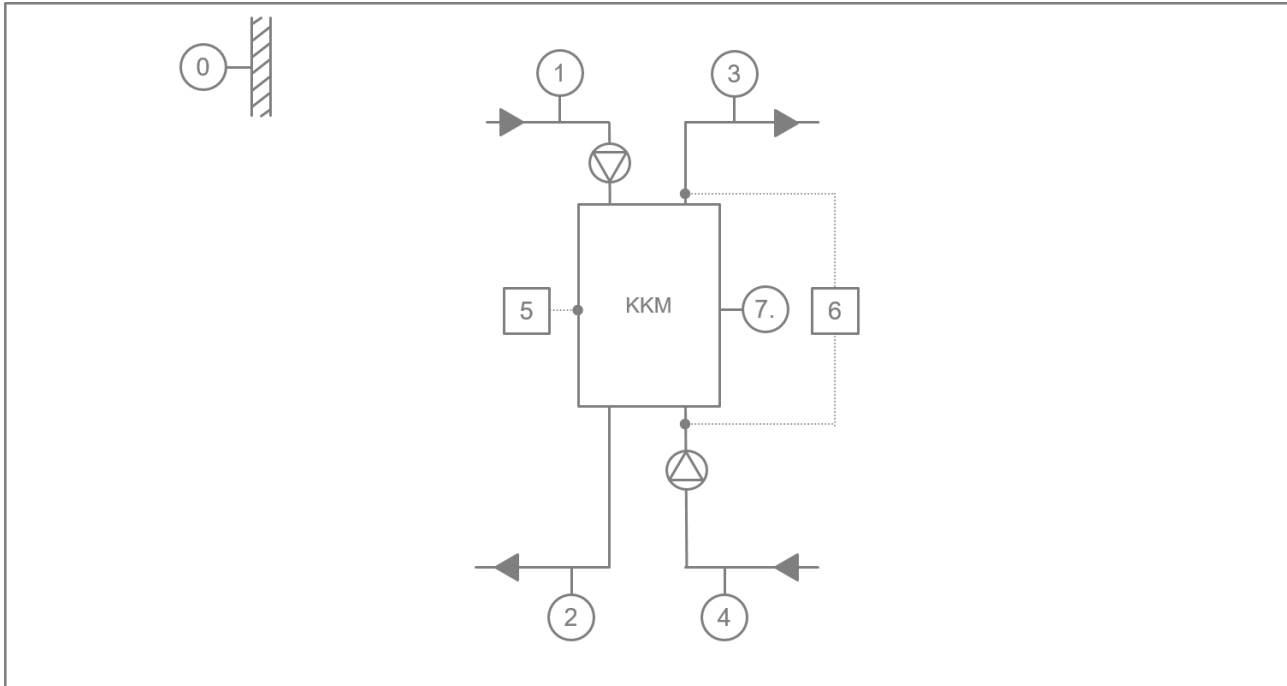
| Nr. | Prüfgrößen <u>Vollklimaanlage</u> <u>Wärmerückgewinnung mit Bypass,</u> <u>Lufterhitzer/-kühler, Befeuchter,</u> <u>Nacherhitzer</u> (zu berücksichtigen ab einem Nennvolumenstrom von > 4000 m³/h) | Zielwert | Messung [Einheit] | Anmerkung |
|--------------|--|-------------------------------------|-------------------|--|
| - | Spezifische Ventilatorleistung Zu-/Abluft | Maximalwert | Berechnung | [W/m³/s] Bewertung nach Klassifizierung DIN EN 16798-3 |
| - | Temperaturänderungsgrad Wärmerückgewinnung | Mindestwert | Berechnung | [-] Berechnung nach EN 308 |
| 0 | Außenlufttemperatur | - | Messung | [°C] Wetterstation, ggf. zusätzlich für die Regelung notwendige Umrechnungen, z.B. als gleitender Mittelwert |
| 1.1/ 2.1 | Elektrisch aufgenommene Ventilatorleistung Zu-/Abluft | Maximalwert | Messung | [kW] - |
| 1.2/ 2.1 | Zuluft-/Abluft-Kanaldruck | Sollwert und Toleranz | Messung | [Pa] Zielwert ggf. als Kennlinie mit Toleranz |
| 1.3/ 2.3 | Verbrauch elektr. Energie der Zu- /Abluftventilatoren | Maximalwert | Zählerstand | [kWh] Bewertung als Monats- oder Jahreswert |
| 1.4/ 2.4 | Stellsignal Zuluft-/Abluftventilator | Sollwert und Toleranz | Messung | [%] Zielwert ggf. als Kennlinie mit Toleranz |
| 3.1 | Zulufttemperatur | Sollwert und Toleranz | Messung | [°C] Zielwert ggf. als Kennlinie mit Toleranz |
| 3.2 | Relative Feuchte der Zuluft | Konzeptabhängig: - Min-/Maxwerte | Messung | [%] Zielwert ggf. als Kennlinie mit Toleranz |
| 3.3/ 5.4 | Volumenstrom Zu-/Abluft | Sollwert und Toleranz | Messung | [m³/h] Zielwert ggf. als Kennlinie mit Toleranz |
| 4.1 | Zulufttemp. nach Wärmerückgewinnung | Mindest-/Maximalwert | Messung | [°C] Zielwert ggf. als Kennlinie für Temperaturveränderung |
| 4.2 | Relative Feuchte der Zuluft nach der Wärmerückgewinnung | Mindest-/Maximalwert | Messung | [%] - |
| 5.1 | Ablufttemperatur | Sollwert und Toleranz | Messung | [°C] Zielwert ggf. als Kennlinie mit Toleranz |
| 6.1 | Außenlufttemperatur | - | Messung | [°C] - |
| 7.1 | Fortlufttemperatur | Mindest-/Maximalwert | Messung | [°C] Zielwert ggf. als Kennlinie für Temperaturveränderung |
| 8 | Stellsignal Bypassklappe Wärmerückgewinnung | Sollwert und Toleranz | Messung | [%] - |
| 9 | Betriebsmeldung Befeuchter | - | Messung | [0/1] - |
| 5.2 | Relative Feuchte der Abluft | Konzeptabhängig: - Min-/Maxwerte | Messung | [%] (optional) Zielwert ggf. als Kennlinie mit Toleranz. Für Luftfeuchteregeleung. |
| 5.3 | CO ₂ Konzentration Abluft | Sollwert und Toleranz | Messung | ppm (optional) Anwendung wenn Regelung über CO ₂ Konzentration |
| 6.2 | Relative Feuchte der Außenluft | - | Messung | [%] (optional) für Wärmerückgewinnungssystem mit Rotationswärmeübertrager |
| 10 | Ablufttemp. vor Wärmerückgewinnung | - | Messung | [°C] (optional) |
| 11 | Betriebsmeldung Wärmerückgewinnung | - | Messung | [0/1] (optional) |
| 12 | Betriebsmeldung Lufterhitzerpumpe | - | Messung | [0/1] (optional) Prüfung von Dauerläufern |
| 13 | Vorlauftemperatur Lufterhitzers | Sollwert und Toleranz | Messung | [°C] (optional) Zielwert ggf. als Kennlinie mit Toleranz |
| 14 | Rücklauftemperatur Lufterhitzers | Sollwert und Toleranz | Messung | [°C] (optional) Zielwert ggf. als Kennlinie mit Toleranz |
| 15 | Stellsignal Lufterhitzerventil | - | Messung | [%] (optional) |
| 16.1 16.2 | Betriebsmeldung Aul-/Fortluftklappe | - | Messung | [0/1] (optional) |
| 17 | Betriebsmeldung Luftkühlerpumpe | - | Messung | [0/1] (optional) Prüfung von Dauerläufern |
| 18 | Vorlauftemperatur Luftkühler | Sollwert und Toleranz | Messung | [°C] (optional) Zielwert ggf. als Kennlinie mit Toleranz |
| 19 | Rücklauftemperatur Luftkühler | Sollwert und Toleranz | Messung | [°C] (optional) Zielwert ggf. als Kennlinie mit Toleranz |
| 20 | Stellsignal Luftkühlerventil | - | Messung | [%] (optional) |
| 21 | Betriebsmeldung Nacherhitzerpumpe | - | Messung | [0/1] (optional) Prüfung von Dauerläufern |
| 22 | Vorlauftemperatur Nacherhitzer | Sollwert und Toleranz | Messung | [°C] (optional) Zielwert ggf. als Kennlinie mit Toleranz |
| 23 | Rücklauftemperatur Nacherhitzer | Sollwert und Toleranz | Messung | [°C] (optional) Zielwert ggf. als Kennlinie mit Toleranz |
| 24 | Stellsignal Nacherhitzerventil | - | Messung | [%] (optional) |
| 25 | Wassermenge Befeuchter | Maximalwert | Zählerstand | m³ (optional) |
| 26 | Thermische Energie Lufterhitzer | Maximalwert | Zählerstand | [kWh] (optional) |
| 27 | Thermische Energie Luftkühler | Maximalwert | Zählerstand | [kWh] (optional) |
| 28 | Thermische Energie Nacherhitzer | Maximalwert | Zählerstand | [kWh] (optional) |

J. Prüfumfang Rückkühlwerk



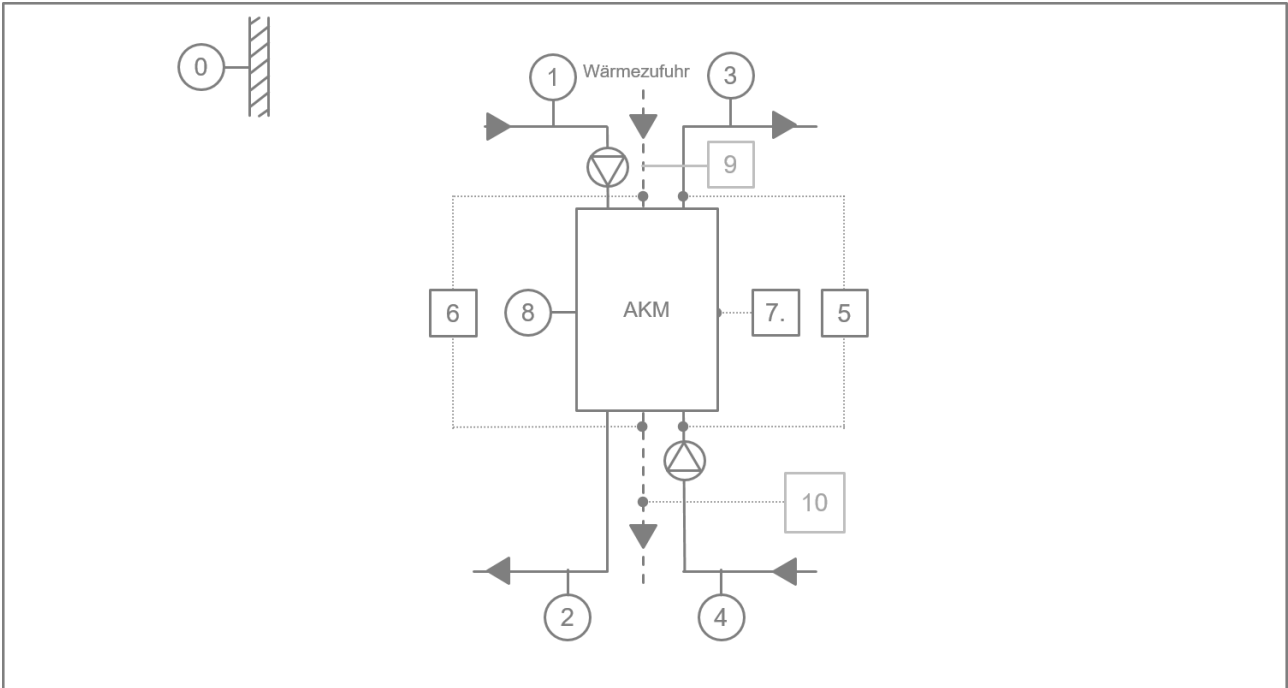
| Nr. | Prüfgrößen Rückkühlwerk (Kühlturm) | Zielwert | Messung [Einheit] | Anmerkung |
|-----|--|-----------------------|-------------------|--|
| 0 | Außenlufttemperatur | - | Messung [°C] | ggf. zusätzlich für die Regelung notwendige Umrechnungen, z.B. als gleitender Mittelwert |
| 1 | Vorlauftemperatur | Sollwert und Toleranz | Messung [°C] | Zielwert ggf. als Kennlinie mit Toleranz |
| 2 | Rücklauftemperatur | Sollwert und Toleranz | Messung [°C] | Zielwert ggf. als Kennlinie mit Toleranz |
| 3.1 | Verbrauch elektr. Energie | Maximalwert pro Jahr | Zählerstand [kWh] | Bewertung als Monats- oder Jahreswerte |
| 4 | Übertragene Wärmemenge | Zielwert | Zählerstand [kWh] | Bewertung als Monats- oder Jahreswerte |
| 5.1 | Betriebsmeldung Ventilator | - | Messung [0/1] | (optional) |
| 3.2 | Wassermenge | Maximalwert | Zählerstand m³ | (optional) Nachspeisewasser |
| 5.2 | Elektrische Leistungsaufnahme Ventilator | Maximalwert | Messung [kW] | (optional) |
| 6 | Volumenstrom | - | Messung [m³/h] | (optional) |

K. Prüfumfang Kompressionskältemaschine



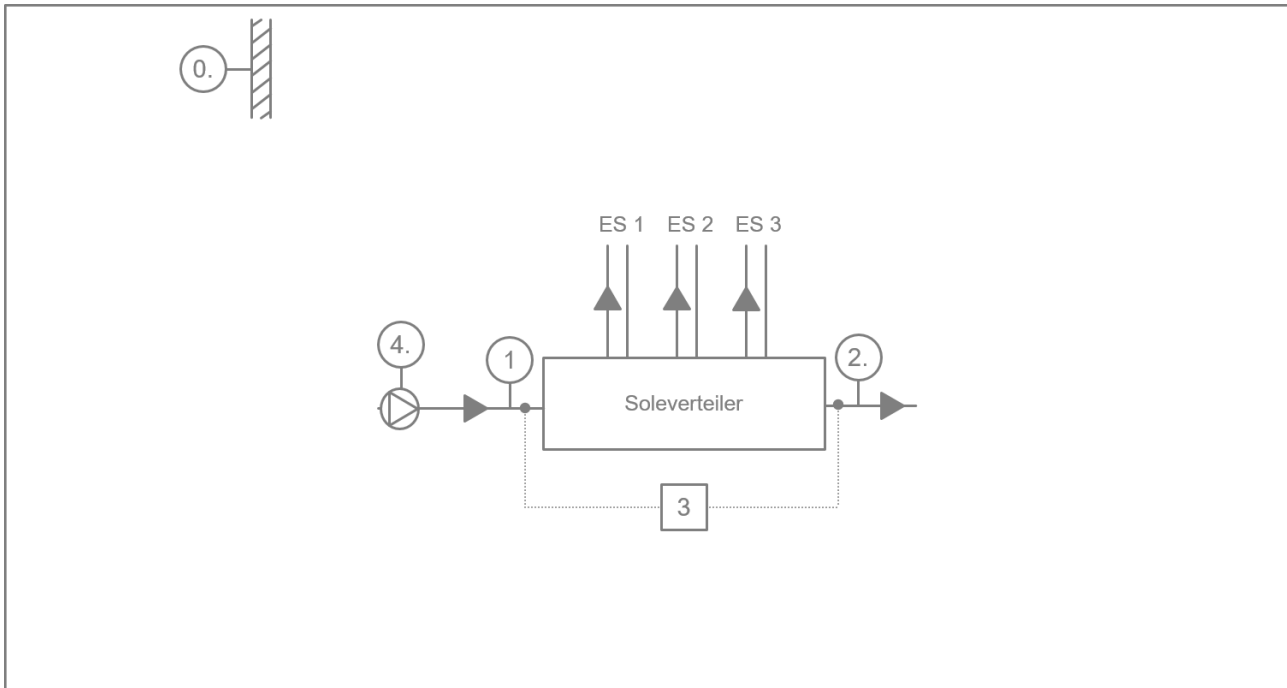
| Nr. | Prüfgrößen | Zielwert | Messung [Einheit] | Anmerkung |
|-----|---|-----------------------|----------------------|--|
| | Kompressionskältemaschine (zu berücksichtigen ab einer Nennleistung > 50 kW _{th}) | | | |
| - | Arbeitszahl | Mindestwert | Berechnung [-] | Bewertung als Tages-, Monats- oder Jahreswerte |
| 0 | Außenlufttemperatur | - | Messung [°C] | ggf. zusätzlich für die Regelung notwendige Umrechnungen, z.B. als gleitender Mittelwert |
| 1 | Vorlauftemperatur primärseitig | Sollwert und Toleranz | Messung [°C] | Zielwert ggf. als Kennlinie mit Toleranz |
| 2 | Rücklauftemperatur primärseitig | Sollwert und Toleranz | Messung [°C] | Zielwert ggf. als Kennlinie mit Toleranz |
| 3 | Vorlauftemperatur sekundärseitig | Sollwert und Toleranz | Messung [°C] | Zielwert ggf. als Kennlinie mit Toleranz |
| 4 | Rücklauftemperatur sekundärseitig | Sollwert und Toleranz | Messung [°C] | Zielwert ggf. als Kennlinie mit Toleranz |
| 5 | Verbrauch elektr. Energie | Maximalwert pro Jahr | Zählerstand [kWh] | Bewertung als Monats- oder Jahreswerte |
| 6 | Übertragene Wärmemenge des Verdampfers | Zielwert | Zählerstand [kWh] | Bewertung als Monats- oder Jahreswerte |
| 7.1 | Betriebsmeldung | - | Messung [0/1] | (optional) |
| 7.2 | Betriebsstunden | Maximalwert | Zählerstand [h] | (optional) Bewertung als Wochen-, Monats- oder Jahreswerte |
| 7.3 | Betriebsstarts | Mindestwert | Zählerstand [Anzahl] | (optional) Bewertung als Tages-, Monats- oder Jahreswerte |
| - | Leistungszahl | Sollwert und Toleranz | Berechnung [-] | (optional) Zielwert ggf. als Kennlinie mit Toleranz; Verhältnis der abgegebenen thermischen Leistung bezogen auf die zugeführte Leistung |

L. Prüfumfang Absorptionskältemaschine



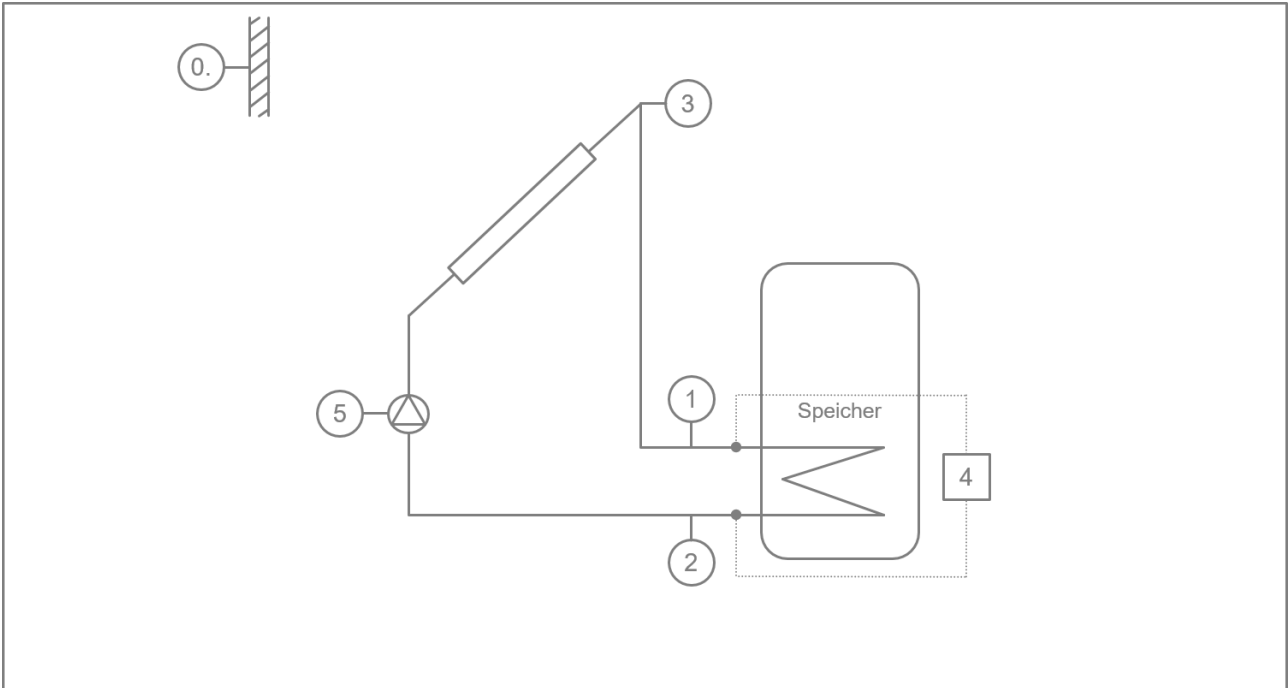
| Nr. | Prüfgrößen | Zielwert | Messung [Einheit] | Anmerkung |
|--|--|-----------------------|----------------------|--|
| Absorptionskältemaschine (zu berücksichtigen ab einer Nennleistung > 50 kW _{th}) | | | | |
| - | Arbeitszahl | Mindestwert | Berechnung [-] | Bewertung als Tages-, Monats- oder Jahreswerte |
| 0 | Außenlufttemperatur | - | Messung [°C] | ggf. zusätzlich für die Regelung notwendige Umrechnungen, z.B. als gleitender Mittelwert |
| 1 | Vorlauftemperatur primärseitig | Sollwert und Toleranz | Messung [°C] | Zielwert ggf. als Kennlinie mit Toleranz |
| 2 | Rücklauftemperatur primärseitig | Sollwert und Toleranz | Messung [°C] | Zielwert ggf. als Kennlinie mit Toleranz |
| 3 | Vorlauftemperatur sekundärseitig | Sollwert und Toleranz | Messung [°C] | Zielwert ggf. als Kennlinie mit Toleranz |
| 4 | Rücklauftemperatur sekundärseitig | Sollwert und Toleranz | Messung [°C] | Zielwert ggf. als Kennlinie mit Toleranz |
| 5 | Übertragene Wärmemenge des Verdampfers | Zielwert | Zählerstand [kWh] | Bewertung als Monats- oder Jahreswerte |
| 6 | Übertragene Wärmemenge an den Desorber | Zielwert | Zählerstand [kWh] | Bewertung als Monats- oder Jahreswerte |
| 7.1 | Verbrauch elektr. Energie | Maximalwert pro Jahr | Zählerstand [kWh] | Bewertung als Monats- oder Jahreswerte |
| 8 | Betriebsmeldung | - | Messung [0/1] | (optional) |
| 7.2 | Betriebsstunden | Maximalwert | Zählerstand [h] | (optional) Bewertung als Wochen-, Monats- oder Jahreswerte |
| 7.3 | Betriebsstarts | Mindestwert | Zählerstand [Anzahl] | (optional) Bewertung als Tages-, Monats- oder Jahreswerte |
| 9 | Vorlauftemperatur Desorber | Sollwert und Toleranz | Messung [°C] | (optional) Zielwert ggf. als Kennlinie mit Toleranz |
| 10 | Rücklauftemperatur Desorber | - | Messung [°C] | (optional) |
| - | Leistungszahl | Sollwert und Toleranz | Berechnung [-] | (optional) Zielwert ggf. als Kennlinie mit Toleranz; Verhältnis der abgegebenen thermischen Leistung bezogen auf die zugeführte elektrische Leistung |

M. Prüfumfang Geothermie



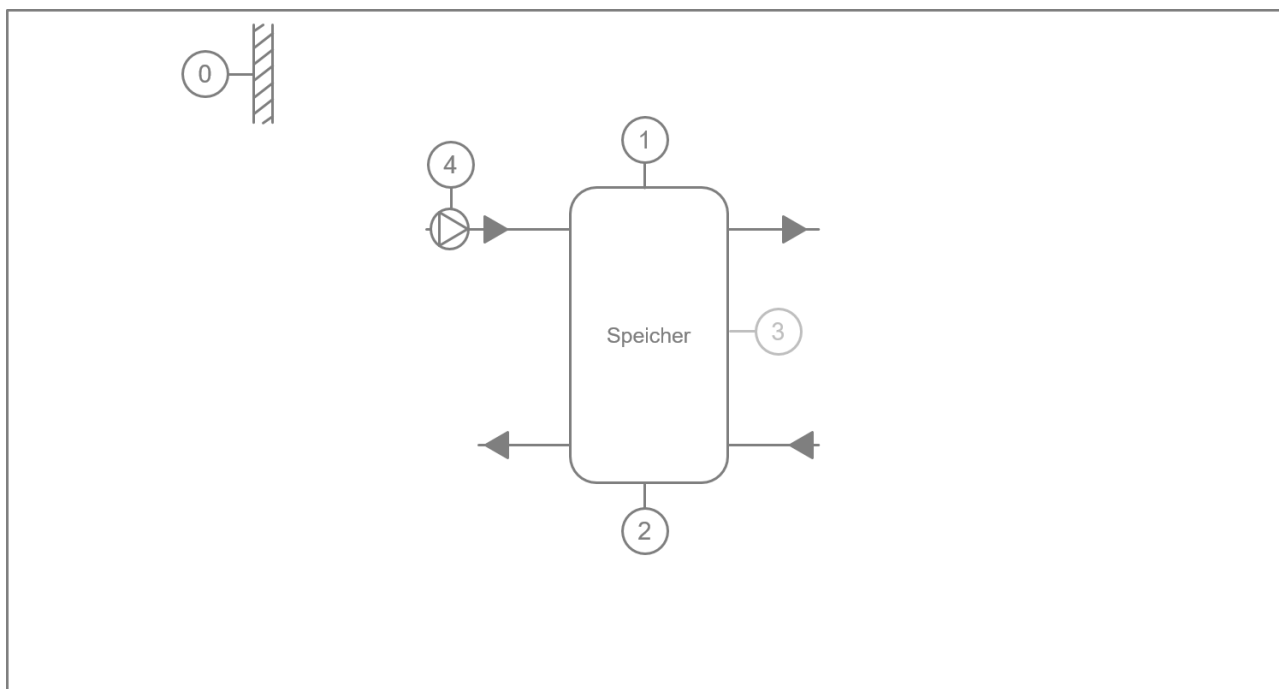
| Nr. | Prüfgrößen <u>Geothermie</u> | Zielwert | Messung [Einheit] | Anmerkung |
|-----|-------------------------------------|-----------------------|-------------------|--|
| 0.1 | Außenlufttemperatur | - | Messung [°C] | ggf. zusätzlich für die Regelung notwendige Umrechnungen, z.B. als gleitender Mittelwert |
| 1 | Vorlauftemperatur Soleverteiler | Sollwert und Toleranz | Messung [°C] | Zielwert ggf. als Kennlinie mit Toleranz |
| 2.1 | Rücklauftemperatur Soleverteiler | Sollwert und Toleranz | Messung [°C] | Zielwert ggf. als Kennlinie mit Toleranz |
| 2.2 | Volumenstrom Soleverteiler | Sollwert und Toleranz | Messung [m³/h] | - |
| 3 | Übertragene Wärmemenge Erdreich | Zielwert | Zählerstand [kWh] | Bewertung als Monats- oder Jahreswerte |
| 4.1 | Verbrauch elektr. Energie Solepumpe | Maximalwert pro Jahr | Zählerstand [kWh] | Bewertung als Monats- oder Jahreswerte |
| 4.2 | Betriebsmeldung Solepumpe | - | Messung [0/1] | (optional) |
| 0.2 | Erdreichtemperatur | Mindest-/Maximalwert | Messung [°C] | (optional) |

N. Prüfumfang Solarthermie



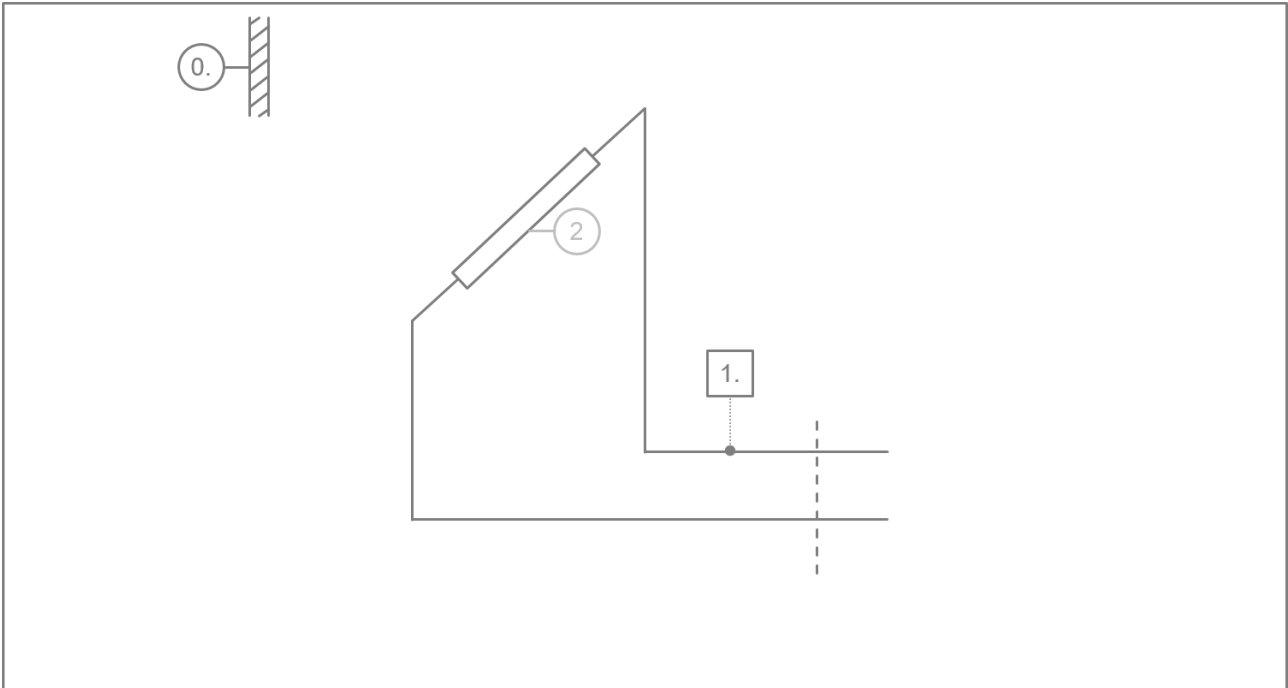
| Nr. | Prüfgrößen <u>Solarthermie mit Pufferspeicher</u> | Zielwert | Messung [Einheit] | Anmerkung |
|-----|---|-----------------------|-------------------|--|
| 0.1 | Außenlufttemperatur | - | Messung [°C] | ggf. zusätzlich für die Regelung notwendige Umrechnungen, z.B. als gleitender Mittelwert |
| 1 | Vorlauftemperatur (primär) | Sollwert und Toleranz | Messung [°C] | Zielwert ggf. als Kennlinie mit Toleranz |
| 2 | Rücklauftemperatur (primär) | Sollwert und Toleranz | Messung [°C] | Zielwert ggf. als Kennlinie mit Toleranz |
| 3 | Temperatur des Mediums nach dem Solarthermiekollektor | Maximalwert | Messung [°C] | - |
| 4 | Übertragene Wärmemenge des Kollektorkreises an den Pufferspeicher | Zielwert | Zählerstand [kWh] | Bewertung als Kollektorertrag pro Tag |
| 5 | Betriebsmeldung der Pumpe | - | Messung [0/1] | (optional) Prüfung von Dauerläufern |
| 0.2 | Globalstrahlungsleistung | Maximalwert | Messung [W/m²] | (optional) |

O. Prüfumfang (Puffer-)Speicher



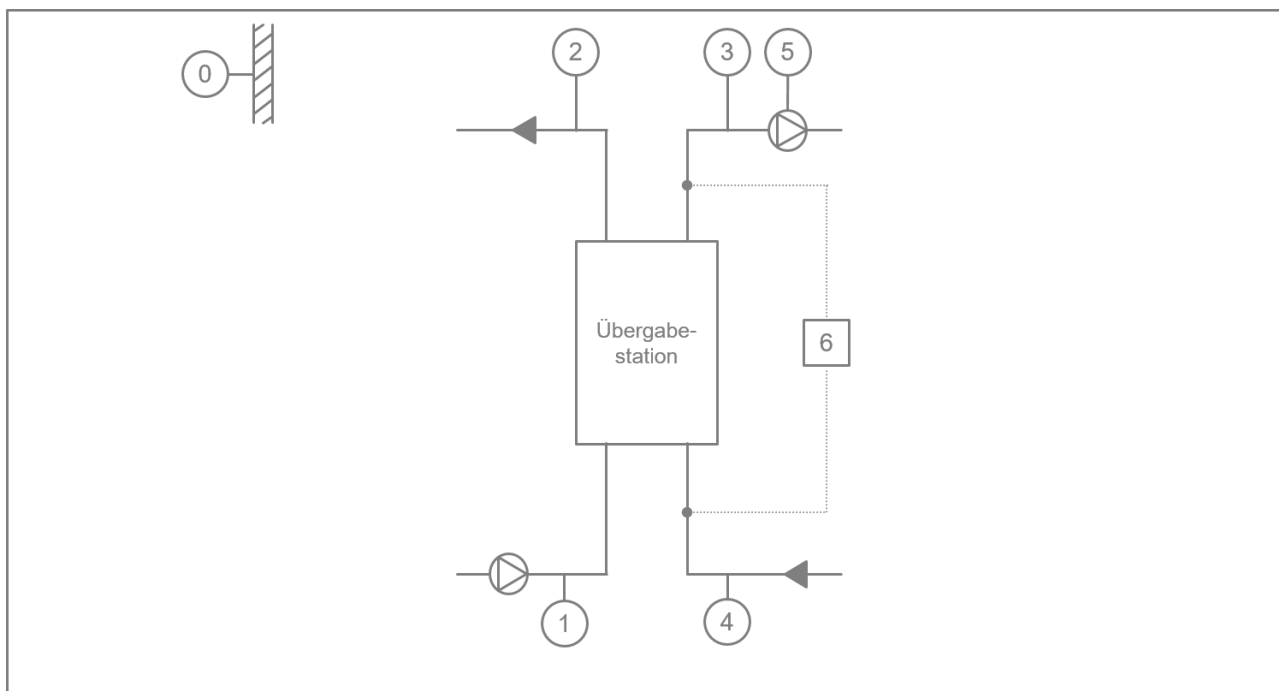
| Nr. | Prüfgrößen (Puffer-)speicher | Zielwert | Messung [Einheit] | Anmerkung |
|-----|------------------------------|-----------------------|-------------------|--|
| 0 | Außenlufttemperatur | - | Messung [°C] | ggf. zusätzlich für die Regelung notwendige Umrechnungen, z.B. als gleitender Mittelwert |
| 1 | obere Speichertemperatur | Sollwert und Toleranz | Messung [°C] | Zielwert ggf. als Kennlinie mit Toleranz |
| 2 | untere Speichertemperatur | Sollwert und Toleranz | Messung [°C] | Zielwert ggf. als Kennlinie mit Toleranz |
| 4 | Betriebsmeldung Pumpe | - | Messung [0/1] | |
| 3 | weitere Speichertemperatur | Sollwert und Toleranz | Messung [°C] | (optional) Zielwert ggf. als Kennlinie mit Toleranz |

P. Prüfumfang Photovoltaikanlage



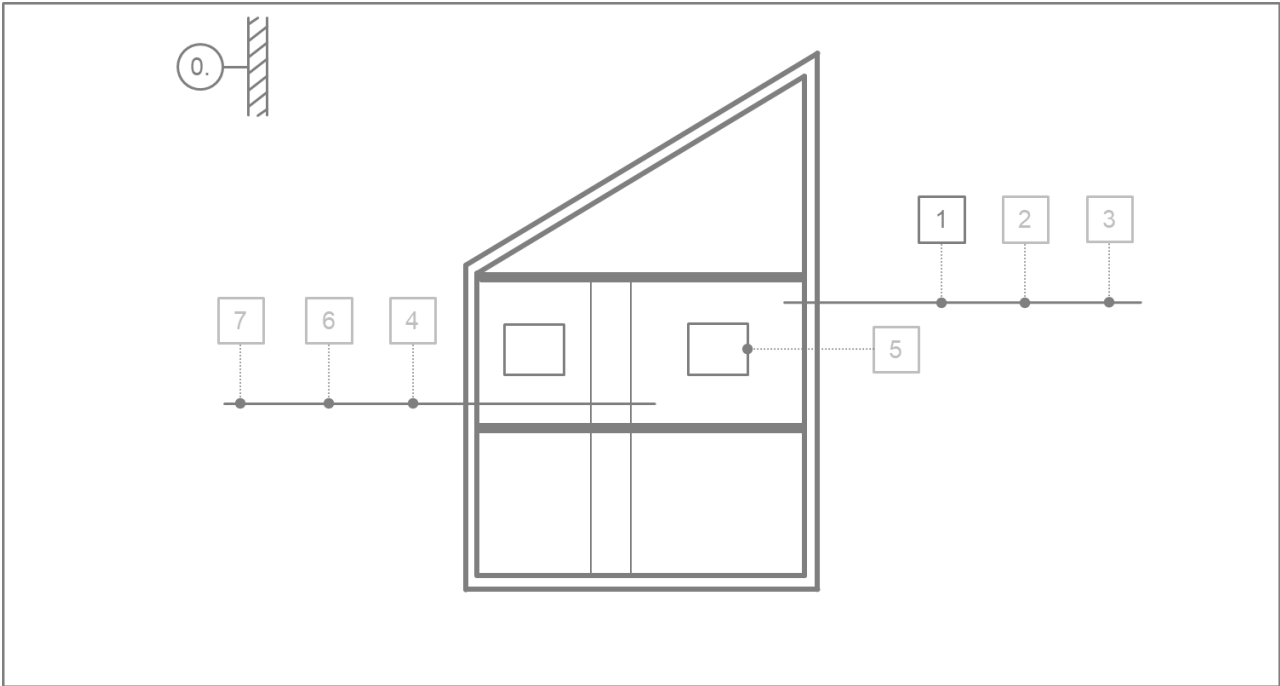
| Nr. | Prüfgrößen Photovoltaikanlage | Zielwert | Messung [Einheit] | Anmerkung |
|-----|-------------------------------|-------------|-------------------|--|
| 0.1 | Außenlufttemperatur | - | Messung [°C] | ggf. zusätzlich für die Regelung notwendige Umrechnungen, z.B. als gleitender Mittelwert |
| 0.2 | Globalstrahlungsleistung | Maximalwert | Messung [W/m²] | - |
| 1.1 | Elektrische Leistung PV | Mindestwert | Messung [kW] | - |
| 1.2 | Elektrische Energie PV | Mindestwert | Zählerstand [kWh] | Bewertung als Monats- oder Jahreswerte |
| 2 | Modulbetriebstemperatur | Maximalwert | Messung [°C] | (optional) |

Q. Prüfumfang Nah- und Fernwärmeübergabestation



| Nr. | Prüfgrößen Nah- und Fernwärmeübergabestation | Zielwert | Messung [Einheit] | Anmerkung |
|-----|--|-----------------------|-------------------|--|
| 0 | Außenlufttemperatur | - | Messung [°C] | ggf. zusätzlich für die Regelung notwendige Umrechnungen, z.B. als gleitender Mittelwert |
| 1 | Vorlauftemperatur (primär) | Sollwert und Toleranz | Messung [°C] | Zielwert ggf. als Kennlinie mit Toleranz |
| 2 | Rücklauftemperatur (primär) | Sollwert und Toleranz | Messung [°C] | Zielwert ggf. als Kennlinie mit Toleranz |
| 3 | Vorlauftemperatur (sekundär) | Sollwert und Toleranz | Messung [°C] | Zielwert ggf. als Kennlinie mit Toleranz |
| 4 | Rücklauftemperatur (sekundär) | Sollwert und Toleranz | Messung [°C] | Zielwert ggf. als Kennlinie mit Toleranz |
| 5 | Betriebsmeldung Pumpe (sekundär) | Freigabe | Messung [0/1] | Prüfung von Dauerläufern bzw. fehlender Heizgrenze |
| 6 | Übertragene Wärmemenge (sekundär) | Summe | Zählerstand [kWh] | - |

R. Prüfumfang Raumklima (Gebäude- und Behaglichkeitsmonitoring)



| Nr. | Prüfgrößen Raumklima (Stichproben für mindestens 2 Räume, bzw. für 10 % der Räume ab 20 Räumen) | Zielwert | Messung [Einheit] | Anmerkung |
|-----|---|---|-----------------------------------|---|
| 0.1 | Außenlufttemperatur | - | Messung [°C] | ggf. zusätzlich für die Regelung notwendige Umrechnungen, z.B. als gleitender Mittelwert |
| 1 | Raumlufttemperatur | Konzeptabhängig: - Min-/Maxwert - zulässige Über-/Unterschreitungsstunden | Messung [°C] [h/a] | stichprobenartige mobile Messung, falls keine Messung in der Gebäudeautomation vorhanden |
| 0.2 | Relative Feuchte Außenluft | - | Messung [%] | ggf. zusätzlich für die Regelung notwendige Umrechnungen, |
| 2 | Relative Luftfeuchte Raum | Konzeptabhängig: - Min-/Maxwert | Messung [%] | (optional) stichprobenartige mobile Messung, falls keine Messung in der Gebäudeautomation vorhanden |
| 3 | CO ₂ -Konzentration Raum | Maximalwert | Messung [ppm] | (optional) Nur bei Einzelraumregelung und vorhandener Erfassung über die Gebäudeautomation |
| 4 | Präsenz im Raum | - | Messung [0/1] | (optional) Nur bei Einzelraumregelung und vorhandener Erfassung über die Gebäudeautomation |
| 5 | Fensterkontakt | - | Messung [0/1] | (optional) Nur bei Einzelraumregelung und vorhandener Erfassung über die Gebäudeautomation |
| 6 | Raumsolltemperatur Standard-Vorgabe | - | Datenpunkt der Einzelraumregelung | (optional) Nur bei Einzelraumregelung und vorhandener Erfassung über die Gebäudeautomation |
| 7 | Position individueller Sollwertsteller | - | Datenpunkt der Einzelraumregelung | (optional) Nur bei Einzelraumregelung und vorhandener Erfassung über die Gebäudeautomation |

Anlage 5: Ergänzende Hinweise zum Messen und Erfassen von Energie-, Medien- und Betriebsdaten und zur Sicherheit der Datenübertragung

Die Planung und Einrichtung einer Liegenschaft mit Messgeräten orientiert sich grundsätzlich an den Einsatzbereichen. Für die Bereiche Energiemonitoring, Betriebsführung und Betriebsüberwachung sind zum Teil nur ausgewählte Messwerte erforderlich. Zum Teil lassen sich auch abrechnungsrelevante Messsysteme (Energiezähler) nutzen. Werden diese für Abrechnungszwecke eingesetzt, gelten hier besondere Anforderungen. Sie müssen den gültigen Normen entsprechen und über die notwendige Zulassung verfügen.

Messgeräte, die im geschäftlichen Verkehr verwendet werden, müssen nach § 6 des Mess- und Eichgesetzes (Mess EG) geeicht sein. Die Eichung wird zeitlich befristet erteilt. Sie reicht gemäß § 34 bzw. Anlage 7 der Mess EV von 5 Jahren (Wärmezähler) bis 16 Jahren (Elektrizitätszähler).

Auf eine Eichung bzw. Beglaubigung nutzereigener Messgeräte kann in der Regel verzichtet werden. Allerdings besteht die Notwendigkeit eines regelmäßigen Abgleichs bzw. einer Kalibrierung, um auf Dauer eine ausreichende Messgenauigkeit zu gewährleisten.

Für einige Bereiche besteht der gesetzliche Zwang zur Erfassung und Abrechnung der Energieverbräuche Dritter (z. B. Heizkostenverordnung).

Messgeräte zur Registrierung von Verbrauchsmengen sollen für die automatische Fernauslesung (Aufschaltung auf ein Gebäudeautomations- bzw. Energiemanagementsystem) geeignet sein (vgl. hierzu auch VDI 3814, Blatt 2.2). Eine verlässliche Kommunikationsanbindung ist eine wichtige Voraussetzung für ein effektives Gebäude- bzw. Energiemanagement.

Für die Realisierung von Systemen zum Energiemonitoring sind die folgenden Punkte u. a. zur Hardwareausstattung zu beachten:

- Welche Messwerte in welchen -einheiten sind zu erfassen?
- Festlegung der erforderlichen Datenpunkte, Messmöglichkeiten, Auswertesysteme.
- Einbindung der Gebäudeautomation.
- Verwendung der Zählertypen (EVU, Unterzähler, Primär-, Sekundärzähler) und Zählertechnik (Wandlerfaktoren, Fernauslesbarkeit, Synchronisation).
- Batteriebetriebene Zähler sind im Regelfall nicht geeignet
- Welche Fehlertoleranzen sind erforderlich?
- Welcher Aufwand entsteht z. B. für Eichung und Wartung?
- Welche weiteren Größen müssen erfasst werden (erforderliche Sensoren)?
- Welche (physikal.) Medien sind für die Datenübertragung zu nutzen?
- Welche Art von Kommunikation ist geeignet (Protokolle)?
- Welche Spezifikationen und Charakteristika sind für den Datenaustausch festzulegen – welche Kompatibilitäten sind herzustellen?
- Welche Datenschnittstellen sind erforderlich (Import, Export)?

- Wie erfolgt die Datenspeicherung, Bereitstellung der Daten, welche Ausleseintervalle sind erforderlich?
- Welche Besonderheiten sind bei der Montage und im Betrieb zu beachten (Einbauorte, Vorbereitungen, Passstücke, Leitungen etc. sowie Inbetriebnahme und Wartung – s. a. DIN EN 1434-6)
- Wie werden die Informationen dokumentiert?
- Welche Auswertungen und Berichte sind vorgesehen?

Sicherheit der Datenübertragung

Anforderungen an den Datenschutz sind im Zuge eines Technischen Monitorings zu beachten. Bei der Fernauslesung von Daten ist insbesondere die sichere Datenübertragung zu gewährleisten. Hierzu ist im Regelfall eine Abstimmung mit den IT-Verantwortlichen des späteren Betreibers notwendig.

In sensiblen Bereichen sind ggf. besondere Sicherheitsaspekte zu berücksichtigen, die zu Einschränkungen beim Zugriff auf Monitoring-Daten führen können. Für die Fälle, in denen kein direkter externer Online-Zugriff auf die Anlage bzw. auf die Monitoring-Daten möglich ist, sind alternative Lösungen umzusetzen. Hierzu gehört beispielsweise die Übertragung historischer bzw. aufgezeichneter Daten auf einen externen Server, auf dem ein gemeinsamer Zugriff möglich ist. Die sich daraus ergebenden Fragen sind rechtzeitig zu klären.

Ergänzend wird hierzu verwiesen auf weitergehende Regelungen und Empfehlungen in diesem Bereich (u.a. VDMA-Einheitsblatt 24774 "Security der Gebäudeautomation").

Anlage 6: Vertrag Inbetriebnahmemanagement und Technisches Monitoring

Der nachfolgend ersichtliche Mustervertrag ist Bestandteil der RifT-Richtlinien der VBV für die Beteiligung freiberuflich Tätiger des Landes Baden-Württemberg. Die RifT werden als ständig fortgeschriebene Textausgabe vom Ministerium für Finanzen Baden-Württemberg herausgegeben (siehe auch www.rift-online.de). Sie gelten für Baumaßnahmen der Staatlichen Vermögens- und Hochbauverwaltung Baden-Württemberg. Bei Baumaßnahmen des Bundes gelten sie ergänzend zu den Regelungen der Richtlinien für die Durchführung von Bauaufgaben des Bundes im Zuständigkeitsbereich der Finanzbauverwaltungen der Länder (RBBau).

Hinsichtlich der Abgrenzung zwischen TMon und IBM sowie auf die Möglichkeit einer umfassenderen Beauftragung zum IBM wird auf die Ausführungen im Abschnitt 2 verwiesen.

«Massnahme»

| | |
|-------------|----------|
| «AktenzBez» | «Aktenz» |
| «SAPBez1» | «SAP1» |
| «SAPBez2» | «SAP2» |
| «SAPBez3» | «SAP3» |
| «SAPBez4» | «SAP4» |
| «SAPBez5» | «SAP5» |

Vertragsnummer: «VertragNr»

Vertrag Inbetriebnahmemanagement und Technisches Monitoring

Zwischen «LandBund»

vertreten durch «AnredeAmt»
«Amt»
«StrasseAmt»
«PLZAmt» «OrtAmt»

- nachstehend **Auftraggeber** genannt -

und «Anrede»
«Bezeichnung» «Firma»
«Strasse»
«Plz» «Ort»

vertreten durch [...]
[...]
[...]
[...]

- nachstehend **Auftragnehmerin oder Auftragnehmer** genannt -

wird folgender Vertrag geschlossen.

§ 1 Gegenstand des Vertrags

- 1.1 Gegenstand dieses Vertrags sind Leistungen für das Inbetriebnahmemanagement und Technisches Monitoring für die Baumaßnahme «Massnahme».

Es sind folgende Anlagen der Anlagengruppe(n) zu berücksichtigen:

| Anlagengruppe(n) | | Gebäude/Ingenieurbauwerk(e) |
|------------------|--|-----------------------------|
| 1.1.1 | Abwasser-, Wasser- und Gasanlagen | (1) [...] |
| 1.1.2 | Wärmeversorgungsanlagen | (1) [...] |
| 1.1.3 | Lufttechnische Anlagen | (1) [...] |
| 1.1.4 | Starkstromanlagen | (1) [...] |
| 1.1.5 | Fernmelde- und informationstechnische Anlagen | (1) [...] |
| 1.1.6 | Förderanlagen | (1) [...] |
| 1.1.7 | Nutzungsspezifische Anlagen und verfahrenstechnische Anlagen | (1) [...] |
| 1.1.8 | Gebäudeautomation und Automation von Ingenieurbauwerken | (1) [...] [...] |

§ 2 Grundlagen des Vertrags

- 2.1 Dem Vertrag liegen zugrunde:
- 2.1.1 die Anlage 1 mit den darin gekennzeichneten Leistungen
 - 2.1.2 Die allgemeinen Vertragsbedingungen (AVB) zu den Verträgen mit freiberuflich Tätigen.
 - 2.1.3 Anlage 9 der Dienstanweisung der Staatlichen Vermögens- und Hochbauverwaltung Baden-Württemberg (DAW) in Verbindung mit den Arbeitsmitteln Dokumentation Pläne und Daten
 - 2.1.4 die Besonderen Vertragsbedingungen zur Erfüllung der Tariftreue- und Mindestentgeltverpflichtungen nach dem Tariftreue- und Mindestlohngesetz für öffentliche Aufträge in Baden-Württemberg
 - die Besonderen Vertragsbedingungen zur Erfüllung der Tariftreue- und Mindestentgeltverpflichtungen (bei einem geschätzten Auftragswert von unter 20 000 Euro)
 - 2.1.5 [...]
- 2.2 Die Auftragnehmerin oder der Auftragnehmer hat folgendes zu beachten:
- 2.2.1 Der Datenaustausch und die Kommunikation der Projektbeteiligten erfolgt

*) = Nichtzutreffendes streichen.

- über den PlanTeam-SPACE (PTS). Die Auftragnehmerin oder der Auftragnehmer ist verpflichtet, sämtliche projektbezogenen Unterlagen und Nachrichten in den PTS einzustellen und die ihr oder ihm über den PTS zugesandten Daten herunterzuladen.
- 2.2.2 Die Information über die Datenverarbeitung im Vergabeverfahren und der Vertragsdurchführung (abrufbar unter folgendem Link: <http://www.vbv.statistik-bw.de/Formulare/Datenschutz.pdf>).
- 2.3 Der Auftragnehmer hat über § 1 AVB hinaus folgende Vorschriften zu beachten:
- 2.3.1 [...]

§ 3

Leistungen der Auftragnehmerin/des Auftragnehmers

- 3.1 Die Auftragnehmerin oder der Auftragnehmer ist verpflichtet, für das in § 1 genannte Bauvorhaben sämtliche beauftragten Leistungen zu erbringen, die für die Herbeiführung des Gesamterfolgs erforderlich sind. Hierbei hat die Auftragnehmerin oder der Auftragnehmer insbesondere die in der Anlage 1 gekennzeichneten Leistungen zu erbringen, die als wesentliche Arbeitsschritte Teil des Gesamterfolgs sind und von der Auftragnehmerin oder vom Auftragnehmer mangelfrei und vollständig erfüllt werden müssen.
- 3.2 Der Auftraggeber überträgt der Auftragnehmerin oder dem Auftragnehmer folgende in Anlage 1 gekennzeichnete Leistungen [...].
- 3.3 Der Auftraggeber beabsichtigt, der Auftragnehmerin oder dem Auftragnehmer bei Fortsetzung der Planung und Durchführung der Baumaßnahme die weiteren in der Anlage 1 gekennzeichneten Leistungen einzeln oder im Ganzen zu übertragen. Die Übertragung erfolgt durch schriftliche Mitteilung. Der Auftraggeber behält sich vor, die Übertragung weiterer Leistungen auf einzelne Abschnitte der Baumaßnahme zu beschränken. Der Auftraggeber ist in seiner Entscheidung über eine Weiterbeauftragung frei; ein Anspruch auf Übertragung weiterer Leistungen besteht nicht.
- 3.4 Die Auftragnehmerin oder der Auftragnehmer ist verpflichtet, diese weiteren Leistungen zu erbringen, wenn sie ihr oder ihm vom Auftraggeber innerhalb von 36 Monaten nach Fertigstellung der bisher in Auftrag gegebenen Leistungen schriftlich übertragen werden.
- 3.5 Im Falle einer Übertragung weiterer Leistungen nach § 3 Nummer 3.3 gelten die Bedingungen dieses Vertrages. Aus der stufen- oder abschnittswisen Übertragung kann die Auftragnehmerin oder der Auftragnehmer keine Erhöhung ihres oder seines Honorars oder sonstige Ansprüche ableiten.
- 3.6 Die Auftragnehmerin oder der Auftragnehmer ist verpflichtet, die Leistungen persönlich oder mit hierfür geeignetem Personal ihres oder seines Büros zu erbringen.

§ 4

Pflichten der Auftragnehmerin/des Auftragnehmers

*) = Nichtzutreffendes streichen.

- 4.1 Dem Auftraggeber sind die vom Auftragnehmer vorzulegenden Unterlagen in Papierform wie folgt zu übergeben:^{*)}
- 4.1.1 Zeichnungen, Beschreibungen und Berechnungen
- Leistungsstufe 1 in [...] -facher Ausfertigung,
 - Leistungsstufe 2 In [...] -facher Ausfertigung,
 - Leistungsstufe 3 in [...] -facher Ausfertigung,
 - Leistungsstufe 4 in [...] -facher Ausfertigung,
 - Leistungsstufe 5 in [...] -facher Ausfertigung,
- davon je einmal in kopier-/pausfähiger Ausführung.
- Der Auftragnehmer hat die von ihr oder ihm angefertigten zeichnerischen Unterlagen als "Entwurfsverfasser" beziehungsweise "Planverfasser", die übrigen Unterlagen als "Verfasser" zu unterzeichnen.
- 4.2 Dem Auftraggeber sind sämtliche aufgrund dieses Vertrags erstellten Unterlagen in digitaler Form auf Datenträger/n entsprechend der unter § 2 genannten Anlage 9 DAW in Verbindung mit den Arbeitsmitteln Dokumentation Pläne und Daten zu übergeben. Hierbei handelt es sich zum Beispiel um folgende Unterlagen:^{*)}
- Pläne, Konzepte, Berechnungen, Berichte und sonstige nach Anlage 1 zu liefernden Unterlagen.
- 4.3 Terminliche Vorgaben sind in § 7 geregelt. Sie sind verbindlich. Der Auftraggeber ist berechtigt, diese Termine anzupassen oder abzuändern, sofern dies erforderlich wird. Die Auftragnehmerin oder der Auftragnehmer ist verpflichtet, in diesem Falle den geänderten Terminen zuzustimmen und ihre oder seine weitere Vertragserfüllung den geänderten Terminen anzupassen.

§ 5 Änderungs- und Zusatzleistungen

- 5.1 Der Auftraggeber ist berechtigt, Änderungen des beauftragten Leistungsumfangs, die eine Erweiterung oder Wiederholung des Leistungsinhalts beziehungsweise der erbrachten und freigegebenen Leistungen enthalten, und Änderungen des Leistungsziels, der Vertragsziele oder des Leistungsablaufs sowie zusätzliche Leistungen anzuordnen.
- 5.2 Die Auftragnehmerin oder der Auftragnehmer ist verpflichtet, solche Leistungsänderungen, Leistungserweiterungen oder Zusatzleistungen auszuführen, es sei denn, das Büro der Auftragnehmerin oder des Auftragnehmers ist auf solche Leistungen nicht eingerichtet.
- 5.3 Die Vergütung richtet sich nach 7.4.

§ 6 Termine und Fristen

- 6.1 Für die nach § 3 Nummer 3.2 übertragenen Leistungen hat die Auftragnehmerin oder der Auftragnehmer folgende verbindliche Vertragstermine einzuhalten:

^{*)} = Nichtzutreffendes streichen.

- [...].

Weitere Vertragstermine werden mit der Weiterbeauftragung nach § 3 Nummer 3.3 vereinbart.

- 6.2 Soweit keine Termine beziehungsweise Fristen vereinbart sind, hat die Auftragnehmerin oder der Auftragnehmer ihre oder seine Leistungen so rechtzeitig zu erbringen, dass Planung und Durchführung der Maßnahme nicht aufgehalten werden.

§ 7

Vergütung und Zahlungen

- 7.1 Die Leistungen nach Anlage 1 werden wie folgt vergütet:
- 7.1.1 Für die Leistungen der Leistungsstufe 1 mit pauschal [...] Euro und für die Weiteren Leistungen mit pauschal [...] Euro.
- 7.1.2 Für die Leistungen der Leistungsstufe 2 mit pauschal [...] Euro und für die Weiteren Leistungen mit pauschal [...] Euro.
- 7.1.3 Für die Leistungen der Leistungsstufe 3 mit pauschal [...] Euro und für die Weiteren Leistungen mit pauschal [...] Euro.
- 7.1.4 Für die Leistungen der Leistungsstufe 4 mit pauschal [...] Euro und für die Weiteren Leistungen mit pauschal [...] Euro.
- 7.1.5 Für die Leistungen der Leistungsstufe 5 mit pauschal [...] Euro und für die Weiteren Leistungen mit pauschal [...] Euro.
- 7.2 Die Erstattung von Nebenkosten ist ausgeschlossen, soweit nachstehend keine abweichende Vereinbarung getroffen wird.
- Als Nebenkosten werden folgende Nettobeträge erstattet: *)
- 7.2.1 Pauschal [...] Euro/ [...] v.H. des Nettohonorars. *)
Hierin sind insbesondere auch die Kosten enthalten für: *)
- Vervielfältigen aller Unterlagen einschließlich der Vervielfältigungen nach § 4 Nummer 4.1,
 - Entgelte für Post- und Telekommunikationsdienstleistungen,
 - Reisen der Auftragnehmerin oder des Auftragnehmers und ihrer oder seiner Mitarbeiterinnen oder Mitarbeiter.
- 7.2.2 Auf Nachweis folgende Kosten:
[...] [...] Euro.
- 7.3 Die Umsatzsteuer ist im Honorar der Auftragnehmerin oder des Auftragnehmers sowie in den Nebenkosten nicht enthalten. Die Umsatzsteuer ist am Schluss der Rechnung mit dem Steuersatz einzusetzen, der zum Zeitpunkt des Entstehens der Steuer, bei Schlussrechnungen zum Zeitpunkt des Bewirkens der Leistung gilt.
- 7.4 Ordnet der Auftraggeber über die vereinbarten Leistungen hinaus gemäß § 5 weitere Leistungen an, die im Verhältnis zu den beauftragten Leistungen einen nicht

*) = Nichtzutreffendes streichen.

unwesentlichen Arbeits- und Zeitaufwand erfordern, erhält der Auftragnehmer unter Zugrundelegung folgender Stundensätze:

- für die Auftragnehmerin/den Auftragnehmer [...] Euro
- für die Mitarbeiterin/den Mitarbeiter [...] Euro
- technische Zeichnerinnen/Zeichner und sonstige Mitarbeiterinnen/Mitarbeiter mit vergleichbarer Qualifikation, die technische oder wirtschaftliche Aufgaben erfüllen [...] Euro

ein zusätzliches Honorar, wenn sie oder er vor Ausführung der Leistung durch Vorausschätzung des Zeitaufwandes und unter Zugrundelegung der vereinbarten Stundensätze ein annehmbares Honorarangebot unterbreitet hat. Das Honorar ist grundsätzlich als Pauschalhonorar schriftlich zu vereinbaren.

§ 8

Haftpflichtversicherung der Auftragnehmerin/des Auftragnehmers

- 8.1 Die Deckungssummen der Berufshaftpflichtversicherung nach § 10 AVB müssen mindestens betragen:
- Für Personenschäden [...] Euro,
 - für sonstige Schäden [...] Euro.

§ 9

Ergänzende Vereinbarungen *)

- 9.1 Die Auftragnehmerin oder der Auftragnehmer hat die anteiligen Kosten am gemeinsamen Bauschild zu tragen
- 9.2 Als Verantwortliche für die Erbringung der vertraglichen Leistungen werden benannt (Name und Qualifikation):
[...]
- 9.3 Die Auftragnehmerin oder der Auftragnehmer verpflichtet sich, auf Verlangen des Auftraggebers rechtzeitig vor Aufnahme der Tätigkeiten die Verpflichtungserklärung nach RifT-Muster L230 über die gewissenhafte Erfüllung seiner Obliegenheiten nach dem Verpflichtungsgesetz vom 2. März 1974 abzugeben. Sie oder Er hat dafür zu sorgen, dass gegebenenfalls auch ihre oder seine mit den Leistungen fachlich betrauten Beschäftigten gegenüber dem Auftraggeber rechtzeitig eine Verpflichtungserklärung abgeben.
- 9.4 Die Auftragnehmerin oder der Auftragnehmer verpflichtet sich gemäß Verwaltungsvorschrift Fremdpersonenüberprüfung vom 25. Juli 2017 (GABI. 2017, S. 453) dem Auftraggeber für jede auf der Baustelle Tätige oder jeden auf der Baustelle Tätigen ein ausgefülltes und unterschriebenes Muster "Einverständnis zur Datenerhebung" oder eine gültige (nicht älter als fünf Jahre) sogenannte "Sibe - Bescheinigung" vorzulegen.
- 9.5 Die Auftragnehmerin oder der Auftragnehmer verpflichtet sich dem Auftraggeber für jede auf der Baustelle Tätige oder jeden auf der Baustelle Tätigen ein ausgefülltes und unterschriebenes Muster "Einwilligungserklärung: Antrag auf Durchführung einer Zuverlässigkeitsüberprüfung für Fremdpersonal" mit entsprechender Ausweiskopie oder eine gültige (nicht älter als 2 Jahre) Überprüfungsbestätigung des

*) = Nichtzutreffendes streichen.

Landeskriminalamtes vorzulegen.

9.6 Die Auftragnehmerin oder der Auftragnehmer verpflichtet sich dem Auftraggeber für jede auf der Baustelle Tätige oder jeden auf der Baustelle Tätigen eine ausgefüllte und unterschriebene Sicherheitserklärung gemäß § 13 Landessicherheitsüberprüfungsgesetz oder eine gültige (nicht älter als fünf Jahre) sogenannte "Sibe - Bescheinigung" vorzulegen.

9.7 [...]

Auftraggeber:

«AnredeAmt_kurz»
«Amt»

.....
«OrtAmt»
Ort

..... Datum

.....
Unterschrift

Auftragnehmerin/Auftragnehmer:

«Anrede»
«Bezeichnung» «Firma»

.....
«Ort»
Ort

..... Datum

.....
Unterschrift

*) = Nichtzutreffendes streichen.

Mitarbeiter

| | |
|--------------------------------|--|
| Ralf-Dieter Person (Obmann) | HIS-Institut für Hochschulentwicklung e. V. Hannover |
| Lutz Grunicke | Bau- und Liegenschaftsbetrieb Brandenburg, Potsdam |
| Dr. Bernhard Hall | Vermögen und Bau Baden-Württemberg Betriebsleitung, Stuttgart |
| Karsten Hübener | Immobilien Bremen Energie- und Technikmanagement |
| Micha Kupfer | Vermögen und Bau Baden-Württemberg Betriebsleitung, Stuttgart |
| Markus Lehmenkühler | Stadt Aachen Gebäudemanagement |
| Dr.-Ing. Stefan Plesser | SIZ energie+ an der Technischen Universität Braunschweig |
| Martin Stegmann | Bundesministerium für Umwelt, Naturschutz, Bau und Reaktorsicherheit (BMUB), Berlin |
| Patrick von Eichel-Streiber | Ministerium für Finanzen Baden-Württemberg |
| Torsten Wenisch | Ministerium für Finanzen Baden-Württemberg |

