

KTA 1504 **Überwachung der Ableitung radioaktiver Stoffe mit Wasser**

Fassung 2022-11

Frühere Fassungen der Regel: 1978-06 (BAnz. Nr. 189a vom 6. Oktober 1978)
 1994-06 (BAnz. Nr. 238a vom 20. Dezember 1994)
 2007-11 (BAnz. Nr. 9a vom 17. Januar 2008)
 2015-11 (BAnz AT 08.01.2016 B4)
 2017-11 (BAnz AT 05.02.2018 B3)

Inhalt

	Seite
Grundlagen	2
1 Anwendungsbereich	2
2 Begriffe	2
3 Messobjekte und Messverfahren	4
3.1 Zu überwachende Wässer und zugehörige Systeme	4
3.2 Radioaktiv kontaminiertes Abwasser	4
3.3 Nebenkühlwasser	5
3.4 Maschinenhausabwasser	6
3.5 Hilfsdampfsystem	7
3.6 Hauptkühlwasser	7
3.7 Abflutwasser	8
3.8 Weitere anlagenspezifische Pfade	8
4 Ausführung der Überwachungseinrichtungen	10
4.1 Allgemeine Anforderungen an festinstallierte Messeinrichtungen	10
4.2 Spezielle Anforderungen an festinstallierte Messeinrichtungen	10
4.3 Anforderungen an nicht festinstallierte Mess- und Probenentnahmeeinrichtungen	11
5 Instandhaltung der Überwachungseinrichtungen	12
5.1 Wartung und Instandsetzung	12
5.2 Prüfungen für festinstallierte Messeinrichtungen	12
5.3 Prüfungen für nicht festinstallierte Messeinrichtungen	13
6 Messergebnisse	13
6.1 Dokumentation	13
6.2 Berichterstattung an die Behörden	13
Anhang A (informativ) Beispiel einer Abwasser- und Kühlwasserüberwachung bei Anlagen mit Druckwasserreaktoren	18
Anhang B (informativ) Beispiel einer Abwasser- und Kühlwasserüberwachung bei Anlagen mit Siedewasserreaktoren	19
Anhang C Anleitung zur Herstellung der Wochen-, Monats-, Vierteljahres- und Jahresmischproben für Bilanzierungsmessungen	20
Anhang D Erläuterungen	20
Anhang E (informativ) Beispiele nicht fest installierter Mess- und Probenentnahmeeinrichtungen, die nach KTA 1504 zum Einsatz kommen	21
Anhang F Bestimmungen, auf die in dieser Regel verwiesen wird	22

Grundlagen

(1) Die Regeln des Kerntechnischen Ausschusses (KTA) haben die Aufgabe, sicherheitstechnische Anforderungen anzugeben, bei deren Einhaltung die nach dem Stand von Wissenschaft und Technik erforderliche Vorsorge gegen Schäden durch die Errichtung und den Betrieb der Anlage getroffen ist (§ 7 Abs. 2 Nr. 3 Atomgesetz -AtG-), um die im AtG, im Strahlenschutzgesetz (StrlSchG) und in der Strahlenschutzverordnung (StrlSchV) festgelegten sowie in den „Sicherheitsanforderungen an Kernkraftwerke“ (SiAnf) und den „Interpretationen zu den Sicherheitsanforderungen an Kernkraftwerke“ weiter konkretisierten Schutzziele zu erreichen.

(2) Die festinstallierte und nicht festinstallierte Strahlenschutzinstrumentierung dient unter anderem dem Schutz von Personen innerhalb und außerhalb der Anlage vor ionisierenden Strahlen und der Kontrolle der bestimmungsgemäßen Funktion von Einrichtungen zur

- a) Rückhaltung fester, flüssiger und gasförmiger radioaktiver Stoffe in den vorgesehenen Umschließungen,
- b) Handhabung und kontrollierten Führung der radioaktiven Stoffe innerhalb der Anlage und
- c) Überwachung der Ableitung radioaktiver Stoffe.

An diese Instrumentierung werden in den Regeln der Reihe KTA 1500 konkrete sicherheitstechnische Anforderungen gestellt.

(3) Die Regel KTA 1504 beinhaltet Anforderungen an technische Einrichtungen und ergänzende organisatorische Maßnahmen, die als notwendig angesehen werden, um die Ableitung radioaktiver Stoffe mit Wasser im bestimmungsgemäßen Betrieb und bei Störfällen zu überwachen.

(4) Die Überwachung der Ableitung radioaktiver Stoffe mit Wasser liefert einen Beitrag zur Erfüllung der Anforderungen der § 8 StrlSchG und §§ 99, 102 und 103 StrlSchV, nach denen dafür zu sorgen ist, dass

- a) jede Exposition oder Kontamination von Mensch und Umwelt unter Beachtung des Standes von Wissenschaft und Technik und unter Berücksichtigung aller Umstände des Einzelfalles auch unterhalb der im StrlSchG festgelegten Grenzwerte so gering wie möglich gehalten wird (§ 8 Abs. 2 StrlSchG),
- b) radioaktive Stoffe nicht unkontrolliert in die Umwelt abgeleitet werden (§ 99 Abs. 4 StrlSchV) und
- c) die Ableitung überwacht und nach Art und Aktivität spezifiziert der zuständigen Behörde mindestens jährlich angezeigt wird (§ 103 Abs. 1 StrlSchV). Diese Überwachungseinrichtungen müssen die Anforderungen des § 90 StrlSchV erfüllen.

(5) Die Überwachung der Ableitung radioaktiver Stoffe mit Wasser hat folgende Aufgaben zu erfüllen:

- a) Bilanzierung der Ableitung radioaktiver Stoffe mit Wasser als eine Grundlage zur Beurteilung der radiologischen Auswirkungen.
- b) Automatische Auslösung von Signalen.

(6) Die für die Aufgaben nach (5) erforderlichen Einrichtungen des Betreibers gliedern sich auf in:

- a) festinstallierte Messeinrichtungen und
- b) nicht festinstallierte Messeinrichtungen, die im Zusammenhang mit der Bilanzierung heran gezogen werden.

Hinweis:

Diese sind z. B. nuklidspezifische Alpha- und Gamma-Messplätze, Gesamt-Alpha- und Gesamt-Gamma-Messplätze sowie Flüssigszintillationsmessplätze und automatisch arbeitende Probenentnahmeeinrichtungen.

(7) Neben den Anforderungen dieser Regel sind bei der Ableitung radioaktiver Stoffe mit Wasser das Gesetz zur Ordnung

des Wasserhaushalts (Wasserhaushaltsgesetz - WHG) und das jeweilige Landeswassergesetz zu erfüllen.

(8) Beim Einleiten von Abwasser in eine öffentliche Kanalisation sind die jeweiligen Anforderungen und Verbote des kommunalen Satzungsrechts zu beachten.

1 Anwendungsbereich

Diese Regel ist auf Einrichtungen zur Überwachung der Ableitung radioaktiver Stoffe mit Wasser aus Kernkraftwerken mit Leichtwasserreaktoren im bestimmungsgemäßen Betrieb und bei Störfällen anzuwenden.

Hinweise:

(1) Die in dieser Regel enthaltenen Anforderungen an die festinstallierten Messeinrichtungen berücksichtigen, dass sowohl im bestimmungsgemäßen Betrieb als auch bei Störfällen die Ableitung radioaktiver Stoffe kontrolliert erfolgt. Beim Versagen von Behältern, Komponenten und sie verbindenden Rohrleitungen werden die austretenden Wässer in den als Wannen ausgebildeten Räumen aufgefangen oder über Entwässerungssysteme in Sümpfen, Auffangwannen oder Behältern gesammelt, so dass im Störfall keine unmittelbare Freisetzung in die Umgebung erfolgt. Eine systematische Zuordnung der Regelungsinhalte in die Kategorien Störfallübersichtsanzeige und Weitbereichsanzeige ist daher nicht erforderlich.

(2) Die Anforderungen für Kernkraftwerke mit Druckwasserreaktoren (DWR) beziehen sich auf Anlagen mit U-Rohr-Dampferzeugern.

2 Begriffe

(1) Ableitung radioaktiver Stoffe

Die Ableitung radioaktiver Stoffe ist die Abgabe flüssiger, an Schwebstoffen gebundener oder gasförmiger radioaktiver Stoffe aus der Anlage auf hierfür vorgesehenen Wegen.

(2) Bestimmungsgemäßer Betrieb

Der bestimmungsgemäße Betrieb umfasst

- a) Betriebsvorgänge, für die die Anlage bei funktionsfähigem Zustand der Systeme (ungestörter Zustand) bestimmt und geeignet ist (Normalbetrieb);
- b) Betriebsvorgänge, die bei Fehlfunktion von Anlagenteilen oder Systemen (gestörter Zustand) ablaufen, soweit hierbei einer Fortführung des Betriebes sicherheitstechnische Gründe nicht entgegenstehen (anomaler Betrieb);
- c) Instandhaltungsvorgänge (Inspektion, Wartung, Instandsetzung).

(3) Bilanzierung radioaktiver Stoffe

Die Bilanzierung ist eine besondere Form der Überwachung und besteht aus der Identifizierung und Aktivitätsbestimmung der in einer vorgegebenen Zeitspanne abgeleiteten Radionuklide oder Radionuklidgruppen. Zur Bilanzierung wird der Messwert verwendet. Die Unsicherheit wird separat angegeben.

(4) Caesium-137-Äquivalent (Wasser)

Das Caesium-137-Äquivalent ist eine abgeleitete Messgröße mit der Einheit Bq/m³. Sie wird durch Multiplikation der gemessenen Gamma-Zählrate eines Messpräparates mit dem unter gleichen Bedingungen ermittelten Verhältnis von Aktivitätskonzentration zu Gamma-Zählrate mit einer Caesium-137-Standardlösung erhalten.

Hinweis:

Bei den Messungen sowohl des Messpräparates als auch des Caesium-137 Standardpräparates werden die gleiche Messeinrichtung mit derselben Messanordnung, gleiche Präparate und dieselben Energiebereiche der Gammastrahlung verwendet.

(5) Entscheidungsmessung

Eine Entscheidungsmessung im Sinne dieser Regel ist eine vom Betreiber in Eigenverantwortung im Labor durchgeführte Messung der Aktivitätskonzentration oder des Caesium-137-Äquivalents an repräsentativen Wasserproben nach (12) mit dem Ziel, eine Entscheidung über die Ableitung von radioaktiven Stoffen mit Wasser herbeizuführen.

(6) Erkennungsgrenze

Die Erkennungsgrenze ist ein berechneter Wert einer Größe (z. B. Aktivität, Aktivitätskonzentration, spezifische Aktivität), die mit einem Messwert verglichen wird, um zu entscheiden, ob bei dieser Messung ein Beitrag dieser Größe vorliegt oder lediglich Nulleffekt gemessen wurde.

Hinweise:

- (1) Erkennungsgrenzen werden nach DIN EN ISO 11929-1 ermittelt.
- (2) Anwendungsbeispiele zur Ermittlung der charakteristischen Grenzen sind im Sachstandsbericht KTA-GS 82 aufgeführt.

(7) Freisetzung

Die Freisetzung radioaktiver Stoffe ist das Entweichen radioaktiver Stoffe aus den vorgesehenen Umschließungen in die Anlage oder in die Umgebung.

(8) Kalibrierung einer Messeinrichtung der Strahlungsüberwachung

Die Kalibrierung einer Messeinrichtung der Strahlungsüberwachung ist die Ermittlung des Zusammenhangs zwischen dem durch Normale festgelegten Wert einer Messgröße (z. B. Aktivität im Kalibrierpräparat) und dem ausgegebenen Wert (z. B. Zählrate).

(9) Messeinrichtungen, festinstallierte

Festinstallierte Messeinrichtungen im Sinne der Regeln KTA 1501, KTA 1502, KTA 1503.1 bis KTA 1503.3, KTA 1504 und KTA 1507

- a) sind ortsfest montiert,
- b) sind in die Leittechnik und Stromversorgung eingebunden und
- c) haben eine Anzeige und Aufzeichnung der Messsignale auf der Warte.

(10) Mischprobe

Die Mischprobe ist eine Mischung von Einzelproben oder Sammelproben oder von Teilen dieser Proben aus einer spezifizierten Zeitspanne.

(11) Nachweisgrenze

Die Nachweisgrenze ist ein berechneter Wert einer Größe (z. B. Aktivität, Aktivitätskonzentration, spezifische Aktivität), der mit einem vorgegebenen Richtwert verglichen werden soll, um zu entscheiden, ob ein Messverfahren für einen bestimmten Messzweck geeignet ist.

Hinweise:

- (1) Nachweisgrenzen werden nach DIN EN ISO 11929-1 ermittelt.
- (2) Anwendungsbeispiele zur Ermittlung der charakteristischen Grenzen sind im Sachstandsbericht KTA-GS 82 aufgeführt.

(12) Repräsentative Probe (Wasser)

Eine repräsentative Probe ist eine solche Probe, deren Untersuchung die Ermittlung der mit Wasser abgeleiteten radioaktiven Stoffe nach Art und Menge gestattet.

Hinweis:

Prinzipiell kommen die mengenproportionale und die zeitproportionale Probenentnahme in Betracht. Letztere ist jedoch nur dann in Bezug auf Repräsentativität geeignet, wenn bei allen Betriebszuständen nach dem Betriebshandbuch der betreffenden Anlage eine Korrelation zwischen den gezogenen Proben und dem zu überwachenden Medium möglich ist.

(13) Sammelprobe

Eine Sammelprobe ist eine in einer vorgegebenen Zeitspanne durch kontinuierliche oder quasi-kontinuierliche Entnahme erstellte Probe.

Hinweis:

Als Woche gilt die Zeitspanne von Montag, 0:00 Uhr, bis zum darauffolgenden Sonntag, 24:00 Uhr.

Als Monat gilt die Zeitspanne der aufeinanderfolgenden Wochen, die ganz oder überwiegend in den jeweiligen Kalendermonat fallen.

Als Vierteljahr gilt die Zeitspanne, die dem Kalendervierteljahr unter Berücksichtigung der obengenannten Definitionen von Woche und Monat entspricht.

Als Jahr gilt die Zeitspanne, die dem Kalenderjahr unter Berücksichtigung der obengenannten Definitionen von Woche, Monat und Vierteljahr entspricht.

(14) Schaltwert

Der Schaltwert einer Messeinrichtung ist derjenige Wert einer Größe (z. B. Aktivitätskonzentration), bei dessen Überschreitung eine automatische Schalthandlung durchgeführt wird.

(15) Schwellenwert

Der Schwellenwert ist ein innerbetrieblicher Wert, bei dessen Überschreiten Maßnahmen erforderlich sind.

(16) Störfall

Ein Störfall ist ein Ereignisablauf, bei dessen Eintreten der Betrieb der Anlage oder die Tätigkeit aus sicherheitstechnischen Gründen nicht fortgeführt werden kann und für den die Anlage auszulegen ist oder für den bei der Tätigkeit vorsorglich Schutzvorkehrungen vorzusehen sind.

(17) Überwachung

Die Überwachung ist ein Sammelbegriff für alle Arten einer kontrollierten Erfassung von physikalischen Größen einschließlich eines Vergleichs mit vorgegebenen Werten.

Hinweise:

(1) Die Überwachung erfolgt z. B. durch

- a) die kontinuierliche Messung,
- b) die Analyse von Proben (z. B. im Labor) oder
- c) die Verknüpfung von Messwerten

jeweils in Verbindung mit dem Vergleich mit vorgegebenen Werten der physikalischen Größen (z. B. Genehmigungswerten, betrieblichen Werten).

(2) Zur Prüfung der Einhaltung von Genehmigungswerten wird die obere Grenze des probabilistisch symmetrischen Überdeckungsintervalls verwendet.

(18) Überdeckungsintervall

Das Überdeckungsintervall enthält den Bereich möglicher wahrer Werte der Messgröße auf Grundlage der verfügbaren Informationen mit einer vorgegebenen Wahrscheinlichkeit (DIN EN ISO 11929-1).

Hinweis:

Die Grenzen des probabilistisch symmetrischen Überdeckungsintervalls werden nach DIN EN ISO 11929 ermittelt.

3 Messobjekte und Messverfahren

Hinweis:

Zur Veranschaulichung des Regeltextes sind beispielhaft in den **Anhängen A** und **B** die zu überwachenden Systeme mit den dazugehörigen Messeinrichtungen und Probenentnahmestellen dargestellt.

3.1 Zu überwachende Wässer und zugehörige Systeme

Die folgenden Wässer und die zugehörigen Systeme sind auf radioaktive Stoffe zu überwachen, soweit radioaktive Ableitungen nicht aufgrund der Auslegung und des Betriebs der Kernkraftwerksanlage ausgeschlossen werden können:

(1) Radioaktiv kontaminiertes Abwasser

Übergabebehälter des Systems zur Ableitung von Abwasser aus dem Kontrollbereich.

(2) Nebenkühlwasser

Offenes System zur Kühlung der nuklearen Zwischenkühlkreisläufe, die radioaktiv kontaminiert sein können.

(3) Maschinenhausabwasser

System zur Ableitung von Abwasser aus dem Wasser- oder Dampfkreislauf und von betrieblich bedingt anfallendem Abwasser aus dem Maschinenhaus.

Hinweis:

Hierzu gehören z. B. beim DWR auch die Rückspül- oder Regenerierungswässer aus der Kondensatreinigung und der Abschlämmentzsalzung sowie beim Siedewasserreaktor (SWR) die Wässer des Kühlwasserentleerungsbeckens.

(4) Hilfsdampfsystem

System zur Versorgung von Verbrauchern in den nuklearen und konventionellen Bereichen mit Heizdampf.

(5) Hauptkühlwasser

System zur Kühlung der Turbinenkondensatoren.

(6) Abflutwasser

System zur Abflutung aus den Rückkühlanlagen.

(7) Weitere anlagenspezifische Pfade

Für weitere anlagenspezifisch gegebene Pfade ist eine Bilanzierung der Aktivitätsableitungen vorzusehen, wenn sie das Geringfügigkeitskriterium nach 3.8 nicht erfüllen.

3.2 Radioaktiv kontaminiertes Abwasser

3.2.1 Probenentnahme

Vor der Ableitung ist eine für den gesamten Inhalt des Übergabebehälters repräsentative Probe für die Entscheidungsmessung und die Herstellung von Mischproben (**Anhang C**) zu entnehmen. Dazu ist der gesamte Behälterinhalt vor der Probenentnahme, z. B. durch Umpumpen, Umwälzen oder Rühren zu homogenisieren. Die Durchmischungszeit sollte der Behältergröße angepasst sein und mindestens 30 min betragen. Vor der Probenentnahme ist die Probenentnahmeleitung mit dem homogenisierten Wasser zu spülen. Vom Beginn der Homogenisierung an bis zum Ende des Ableitungsvorgangs darf dem Übergabebehälter kein Wasser zufließen. Von der Probe ist ein Liter für die Entscheidungsmessung nach 3.2.2 zu verwenden und als Belegprobe für die Dauer eines Jahres aufzubewahren (Einliterprobe). Aus anderen Teilen der Probe sind proportional zur Menge der Ableitung Wochen-, Vierteljahres- und Jahresmischproben für die Bilanzierung (siehe **Anhang C**) und Monatsmischproben für die Auswertung von Tritium nach 3.2.4.5 herzustellen.

3.2.2 Entscheidungsmessung

Zur Entscheidung über die Ableitung aus dem Übergabebehälter ist an der Einliterprobe das Caesium-137-Äquivalent durch integrale Messung der Gamma-Strahlung im Energiebereich oberhalb 60 keV zu bestimmen.

3.2.3 Ableitung

Das Wasser aus dem Übergabebehälter darf nur dann abgepumpt werden, wenn der Wert des Caesium-137-Äquivalents nicht größer ist als $2 \cdot 10^7$ Bq/m³ und wenn die schriftliche Freigabe durch einen verantwortlichen Beauftragten vorliegt. Während der Ableitung ist die Aktivitätskonzentration des Abwassers kontinuierlich mit einer Messeinrichtung zur integralen Messung der Gamma-Strahlung zu überwachen. Sowohl die Überschreitung eines Wertes des Caesium-137-Äquivalents von $2 \cdot 10^7$ Bq/m³ als auch der Ausfall der Messeinrichtung sind auf der Warte anzuzeigen und aufzuzeichnen; die Ableitung ist automatisch zu unterbrechen.

3.2.4 Bilanzierung

Bei der Bilanzierung sind die Unsicherheiten durch die Probenentnahme- und -aufbereitung sowie der Mess- und Analyseverfahren zu berücksichtigen.

Hinweis:

Die nachfolgend genannten Anforderungen an die Nachweisgrenzen gelten für die jeweiligen Mess- und Analyseverfahren an Wasserproben.

3.2.4.1 Gammastrahler

Für die Bilanzierung der Aktivität sind die Wochenmischproben innerhalb der jeweils folgenden Woche gammaspektrometrisch zu untersuchen. Dabei sind mindestens die in **Tabelle 3-1** aufgeführten Radionuklide zu berücksichtigen. Die Nachweisgrenze der Messeinrichtung zur Bestimmung der Aktivitätskonzentrationen darf bei Messung einer Deionatprobe den Wert von $1 \cdot 10^3$ Bq/m³ für Kobalt-60 nicht überschreiten. Die Messdauer bei der Bilanzierungsmessung muss mindestens der Messzeit entsprechen, die zum Erreichen der geforderten Nachweisgrenze für Kobalt-60 erforderlich ist. Im Rahmen der gammaspektrometrischen Untersuchungen ist zu überprüfen, ob anlagenspezifisch im Abwasser weitere Radionuklide auftreten, die nicht in **Tabelle 3-1** aufgeführt sind. Werden solche nachgewiesen, so sind nur Radionuklide mit Halbwertszeiten größer als 8 Tage in die Bilanzierung aufzunehmen.

Radionuklid	Radionuklid
Chrom-51	Silber-110 m
Mangan-54	Tellur-123 m
Kobalt-57	Antimon-124
Kobalt-58	Antimon-125
Kobalt-60	Jod-131
Eisen-59	Caesium-134
Zink-65	Caesium-137
Zirkonium-95	Barium-140
Niob-95	Lanthan-140
Ruthenium-103	Cer-141
Ruthenium-106	Cer-144

Tabelle 3-1: Bei der Bilanzierung der Aktivität zu berücksichtigende Radionuklide: Gammastrahler

3.2.4.2 Radioaktives Strontium

Innerhalb des auf ihre Fertigstellung folgenden Monats sind die Vierteljahresmischproben auf ihren Gehalt an Strontium-89 und Strontium-90 zu untersuchen. Die Nachweisgrenzen der Verfahren zur Bestimmung der Aktivitätskonzentrationen dürfen den Wert von $5 \cdot 10^2 \text{ Bq/m}^3$ nicht überschreiten.

3.2.4.3 Alphastrahler

Innerhalb des auf ihre Fertigstellung folgenden Monats sind die Vierteljahresmischproben auf ihren Gehalt an Alphastrahlern (Gesamt-Alpha-Aktivität) zu untersuchen. Die Nachweisgrenze des Verfahrens zur Bestimmung der Gesamt-Alpha-Aktivitätskonzentration darf den Wert von $2 \cdot 10^2 \text{ Bq/m}^3$ für Americium-241 nicht überschreiten. Wird bei der Untersuchung einer Probe ein Wert der Gesamt-Alpha-Aktivitätskonzentration ermittelt, der größer als $1 \cdot 10^3 \text{ Bq/m}^3$ ist, muss diese Probe auf ihren Gehalt an einzelnen Alphastrahlern untersucht werden. Dabei sind die in **Tabelle 3-2** aufgeführten Radionuklide zu berücksichtigen. Die Nachweisgrenze des Verfahrens zur Bestimmung der Aktivitätskonzentrationen darf den Wert von 50 Bq/m^3 für Americium-241 nicht überschreiten. Bei der Bilanzierung der Aktivität ist eine Zusammenfassung des Radionuklidpaares Plutonium-239 und Plutonium-240 zulässig.

Radionuklid	Radionuklid
Plutonium-238	Americium-241
Plutonium-239	Curium-242
Plutonium-240	Curium-244

Tabelle 3-2: Bei der Bilanzierung der Aktivität zu berücksichtigende Radionuklide: Alphastrahler

3.2.4.4 Eisen-55 und Nickel-63

Innerhalb des auf ihre Fertigstellung folgenden Quartals sind die Jahresmischproben auf ihren Gehalt an Eisen-55 und Nickel-63 zu untersuchen. Die Nachweisgrenzen der Verfahren zur Bestimmung der Aktivitätskonzentrationen dürfen den Wert von $2 \cdot 10^3 \text{ Bq/m}^3$ nicht überschreiten.

3.2.4.5 Tritium

Innerhalb des auf ihre Fertigstellung folgenden Monats sind die Monatsmischproben auf ihren Gehalt an Tritium zu untersuchen. Die Nachweisgrenze des Verfahrens zur Bestimmung der Aktivitätskonzentration darf den Wert von $4 \cdot 10^4 \text{ Bq/m}^3$ nicht überschreiten.

3.2.4.6 Zerfallskorrektur

Die Aktivitätskonzentrationen der bei den Bilanzierungsmessungen in den Mischproben nachgewiesenen Radionuklide sind entsprechend ihren Halbwertszeiten auf die Mitte des jeweiligen Sammelzeitraums umzurechnen.

3.3 Nebenkühlwasser

3.3.1 Überwachung

(1) Die Überwachung der Aktivitätsableitung hat indirekt durch die Überwachung der Aktivitätskonzentration des Caesium-137-Äquivalents in den nuklearen Zwischenkühlkreisläufen und der Deionatnachspeisemengen in den nuklearen Zwischenkühlkreisläufen zu erfolgen. Dazu

- ist in jedem nuklearen Zwischenkühlkreislauf eine kontinuierlich integral messende Gamma-Messeinrichtung ständig zu betreiben.
- sind die zur Deckung der Wasserverluste aus den nuklearen Zwischenkühlkreisläufen erforderlichen Deionatnachspeisemengen für jeden der Zwischenkühlkreisläufe täglich zu bestimmen und aufzuzeichnen. Deionatmengen, die nachweislich nicht in das Nebenkühlwasser gelangt sind, brauchen dabei nicht berücksichtigt zu werden.
- ist monatlich eine Probe aus jedem nuklearen Zwischenkühlkreislauf zu entnehmen und auf ihren Gehalt an Tritium zu untersuchen.
 - Aus dem Zwischenkühlkreislauf des Generators ist, sofern das Kühlwasser des Generatorkühlkreislaufs mit Tritium versetzt ist, monatlich eine Probe zu entnehmen und auf ihren Gehalt an Tritium zu untersuchen.
 - Im Falle der unmittelbaren Einleitung des Nebenkühlwassers in ein Gewässer ist nach 3.6.1, 3.6.2 und 3.6.4 zu verfahren.

3.3.2 Beweissicherung

Zur Beweissicherung ist dem Nebenkühlwasser im rücklaufenden Wasserstrom vor Vermischung mit anderen Wässern durch automatisch arbeitende Einrichtungen eine Sammelprobe von mindestens einem Liter über den Zeitraum einer Woche zu entnehmen und jeweils für die Dauer eines Jahres aufzubewahren.

3.3.3 Bilanzierung

(1) Es ist wöchentlich eine Probe aus dem jeweiligen nuklearen Zwischenkühlkreislauf zu entnehmen, wenn das Produkt aus dem Wert des Caesium-137-Äquivalents und der Deionatnachspeisemenge größer als oder gleich $4 \cdot 10^6 \text{ Bq/d}$ ist. Bei einem Produkt aus dem Wert des Caesium-137-Äquivalents und der Deionatnachspeisemenge größer als oder gleich $4 \cdot 10^8 \text{ Bq/d}$ ist die Probe täglich zu entnehmen. Für die Bilanzierung der Aktivität sind diese Proben innerhalb der jeweils folgenden Woche nach 3.2.4.1 gammaspektrometrisch zu untersuchen.

Hinweis:

Auch gleichzeitig auftretende Leckagen an den nuklearen Kühlstellen und den Zwischenkühlern können anhand der Tritiummessung nach 3.3.1 c) erkannt werden.

- Aus den innerhalb eines Monats nach (1) anfallenden Proben ist eine Mischprobe herzustellen und innerhalb des auf ihre Fertigstellung folgenden Monats auf ihren Gehalt an Strontium-89 und Strontium-90 nach 3.2.4.2, Alphastrahlern nach 3.2.4.3 und Tritium nach 3.2.4.5 zu untersuchen.
- Die Aktivitätskonzentrationen in den Proben sind entsprechend den Halbwertszeiten der Radionuklide auf die Mitte des jeweiligen Probenentnahmezeitraums umzurechnen und dann mit den in diesem Zeitraum festgestellten Deionatnachspeisemengen nach 3.3.1 (1) b) zu multiplizieren.
- Bei diesen Untersuchungen sind die Anforderungen an die Nachweisgrenzen nach 3.2.4 einzuhalten.

3.3.4 Ausfall einer Gamma-Messeinrichtung

Bei Ausfall einer Gamma-Messeinrichtung der nuklearen Zwischenkühlkreisläufe ist täglich aus dem zugehörigen nuklearen Zwischenkühlkreislauf eine Probe von einem Liter zu entnehmen und der Wert des Caesium-137-Äquivalents dieser Probe durch integrale Messung der Gamma-Strahlung im Energiebereich oberhalb 60 keV zu bestimmen. Wird dabei festgestellt, dass das Produkt aus dem Wert des Caesium-137-Äquivalents und der Deionatnachspeisemenge größer als oder gleich $4 \cdot 10^6 \text{ Bq/d}$ ist, so ist eine Bilanzierung der Aktivität nach 3.3.3 vorzunehmen.

3.4 Maschinenhausabwasser

3.4.1 Maschinenhausabwasser aus Kernkraftwerken mit Druckwasserreaktoren

3.4.1.1 Überwachung

(1) Die Überwachung der Aktivitätsableitung hat indirekt durch die Messung des Caesium-137-Äquivalents in der Dampferzeugerabschlammung mittels kontinuierlich integral messender Gamma-Messeinrichtungen zu erfolgen.

(2) Monatlich ist eine Probe aus dem Wasserbereich des Sekundärkreises zu entnehmen und auf ihren Gehalt an Tritium auszuwerten.

(3) Durch betriebliche Regelungen ist sicherzustellen, dass kein Wasser aus dem Maschinenhaus abgeleitet wird, in dem der Wert der Gesamtaktivitätskonzentration größer ist als $2 \cdot 10^7 \text{ Bq/m}^3$.

3.4.1.2 Beweissicherung

Zur Beweissicherung sind aus dem Maschinenhausabwasser vor der Vermischung mit anderen Wässern durchflussproportionale Sammelproben oder abgabemengenproportionale Mischproben über den Zeitraum einer Woche herzustellen. Davon ist jeweils ein Liter für die Dauer eines Jahres aufzubewahren.

3.4.1.3 Bilanzierung

(1) Bei Überschreitung des Wertes des Caesium-137-Äquivalents von $4 \cdot 10^5 \text{ Bq/m}^3$ bei der Überwachung nach 3.4.1.1 ist ein weiterer Teil der Sammel- oder Mischprobe nach 3.4.1.2 gammaspektrometrisch zu untersuchen. Aus diesen innerhalb eines Monats anfallenden Proben ist eine abgabemengenproportionale Mischprobe herzustellen und innerhalb des auf ihre Fertigstellung folgenden Monats auf ihren Gehalt an Strontium-89 und Strontium-90 nach 3.2.4.2 zu untersuchen. Innerhalb des auf ihre Fertigstellung folgenden Monats sind die Monatsmischproben auf ihren Gehalt an Alphastrahlern nach 3.2.4.3 und Tritium nach 3.2.4.5 zu untersuchen.

(2) Bei Überschreitung einer Tritium-Aktivitätskonzentration von $1 \cdot 10^6 \text{ Bq/m}^3$ bei der Überwachung nach 3.4.1.1 (2) ist die Ableitung von Tritium zu bilanzieren.

(3) Die Aktivitätskonzentrationen in den Proben sind entsprechend den Halbwertszeiten der Radionuklide auf die Mitte des jeweiligen Probenentnahmezeitraums umzurechnen und dann mit den in diesem Zeitraum festgestellten Maschinenhausabwassermengen zu multiplizieren.

(4) Bei diesen Untersuchungen sind die Anforderungen an die Nachweisgrenzen nach 3.2.4 einzuhalten.

3.4.1.4 Ausfall einer Gamma-Messeinrichtung in der Dampferzeugerabschlammung

Bei Ausfall einer Gamma-Messeinrichtung in der Dampferzeugerabschlammung ist täglich aus dem zugehörigen Abschlammstrang eine Probe von einem Liter zu entnehmen und das Caesium-137-Äquivalent in dieser Probe durch integrale Messung der Gamma-Strahlung im Energiebereich oberhalb 60 keV zu bestimmen. Wird dabei die Überschreitung eines Wertes des Caesium-137-Äquivalents von $4 \cdot 10^5 \text{ Bq/m}^3$ festgestellt, so ist eine Bilanzierung der Aktivität nach 3.4.1.3 vorzunehmen.

3.4.1.5 Überwachung der Aktivitätsableitung aus dem Maschinenhaussumpf bei Anlagenstillstand

(1) Bei Anlagenstillstand sind aus dem Maschinenhausabwasser hergestellte durchflussproportionale Tagessammelproben oder abgabemengenproportionale Tagesmischproben täglich zu entnehmen und unverzüglich durch integrale Messung der Gamma-Strahlung im Energiebereich oberhalb 60 keV zu bestimmen. Bei Überschreiten des Wertes des Caesium-137-Äquivalents von $4 \cdot 10^4 \text{ Bq/m}^3$ ist die Aktivitätsableitung nach 3.2.4.1 zu bilanzieren.

(2) Alternativ zu (1) ist auch die Überwachung der Aktivitätsableitung durch die Messung des Caesium 137-Äquivalents mittels kontinuierlich integral messender Gamma-Messeinrichtungen möglich. Bei einer Überschreitung des Wertes des Caesium-137-Äquivalents von $4 \cdot 10^4 \text{ Bq/m}^3$ ist nach 3.4.1.5 (1) zu verfahren.

3.4.1.6 Kondensatreinigung

Das bei Rückspülung oder Regenerierung sowie anschließenden Spülungen in der Kondensatreinigung anfallende Wasser ist vor einer Ableitung zu prüfen. Dazu ist eine repräsentative Probe im Labor entsprechend 3.2.2 auszuwerten. Bei einem Wert des Caesium-137-Äquivalents größer als $2 \cdot 10^6 \text{ Bq/m}^3$ ist die Charge den Anlagen zur Behandlung von radioaktiv kontaminiertem Wasser zuzuleiten. Bei einem Wert des Caesium-137-Äquivalents kleiner als oder gleich $2 \cdot 10^6 \text{ Bq/m}^3$ darf das Wasser ohne Behandlung direkt abgeleitet werden. Die Ableitungen sind entsprechend 3.2.4 zu bilanzieren. Bei einem Wert des Caesium-137-Äquivalents kleiner als $4 \cdot 10^4 \text{ Bq/m}^3$ ist eine Bilanzierung der Aktivitätsableitungen nicht erforderlich.

3.4.1.7 Abschlammmentsalzung

Das bei Rückspülung oder Regenerierung sowie anschließenden Spülungen in der Abschlammmentsalzung anfallende Wasser ist vor einer Ableitung zu prüfen. Dazu ist eine repräsentative Probe im Labor entsprechend 3.2.2 auszuwerten. Bei einem Wert des Caesium-137-Äquivalents größer als $2 \cdot 10^6 \text{ Bq/m}^3$ ist die Charge den Anlagen zur Behandlung von radioaktiv kontaminiertem Wasser zuzuleiten. Bei einem Wert des Caesium-137-Äquivalents kleiner als oder gleich $2 \cdot 10^6 \text{ Bq/m}^3$ darf das Wasser ohne Behandlung direkt abgeleitet werden. Die Ableitungen sind entsprechend 3.2.4 zu bilanzieren. Bei einem Wert des Caesium-137-Äquivalents kleiner als $4 \cdot 10^4 \text{ Bq/m}^3$ ist eine Bilanzierung der Aktivitätsableitungen nicht erforderlich.

3.4.2 Maschinenhausabwasser aus Kernkraftwerken mit Siedewasserreaktoren

(1) Das Maschinenhaus ist Bestandteil des Kontrollbereiches. Das im Maschinenhaus anfallende Abwasser ist den Anlagen zur Behandlung von radioaktiv kontaminiertem Wasser zuzuleiten und nach Aufbereitung entsprechend 3.2 abzuleiten.

(2) Bei Ableitung von Wasser aus dem Kühlwasserentleerungsbecken ist durch automatisch arbeitende Einrichtungen aus der Ablaufleitung eine durchflussproportionale Sammelprobe oder abgabemengenproportionale Mischprobe über den Zeitraum von bis zu einer Woche zu erstellen. Davon ist an einer Einliterprobe eine integrale Messung der Gamma-Strahlung im Energiebereich oberhalb 60 keV vorzunehmen. Bei einem Wert des Caesium-137-Äquivalents größer als $4 \cdot 10^4 \text{ Bq/m}^3$ ist die Einliterprobe entsprechend 3.2.4.1 zu untersuchen und die Ableitung zu bilanzieren.

3.5 Hilfsdampfsystem

3.5.1 Überwachung

Hinweis:

Siehe auch **Anhang D**.

(1) Zur Erkennung möglicher Kontaminationen eines Hilfsdampfsystems, das auch nukleare Verbraucher versorgt, ist das Caesium-137-Äquivalent im Hilfsdampfkondensat mittels einer kontinuierlich integral messenden Gamma-Messeinrichtung zu überwachen.

(2) Bei Überschreitung einer festgelegten Aktivitätskonzentration (Schaltwert) an der Messstelle nach (1) ist die Rückförderung des Hilfsdampfkondensats aus dem Kontrollbereich automatisch zu unterbrechen und das Hilfsdampfkondensat den Anlagen zur Behandlung von radioaktiv kontaminiertem Wasser zuzuleiten.

(3) Der Schaltwert nach (2) darf den Wert des Caesium-137-Äquivalents von $2 \cdot 10^6$ Bq/m³ nicht überschreiten.

(4) Bei einem Schaltwert größer als der Wert des Caesium-137-Äquivalents von $2 \cdot 10^5$ Bq/m³ ist dreimal pro Woche eine Probe aus dem Hilfsdampfkondensat zu entnehmen und innerhalb eines Tages das Caesium-137-Äquivalent in dieser Probe durch integrale Messung der Gamma-Strahlung im Energiebereich oberhalb 60 keV zu bestimmen.

(5) Bei Überschreitung eines Wertes des Caesium-137-Äquivalents von $2 \cdot 10^5$ Bq/m³ in einer Probe nach (4) ist unverzüglich die Rückförderung des Hilfsdampfkondensats aus dem Kontrollbereich zu unterbrechen und das Hilfsdampfkondensat den Anlagen zur Behandlung von radioaktiv kontaminiertem Wasser zuzuleiten.

(6) Bei SWR ist der Hilfsdampferzeuger mit Hilfe einer Dosisleistungsmesseinrichtung kontinuierlich auf Leckagen zu überwachen. Bei Überschreiten eines betrieblich festzulegenden Schaltwertes an der Messeinrichtung nach Satz 1 ist die Frischdampfzufuhr zum Hilfsdampferzeuger und der sekundärseitige Dampfaustritt automatisch abzusperren.

(7) Der Schaltwert nach (6) ist so einzustellen, dass ein vollständiger Abriss eines Heizrohres des Hilfsdampferzeugers (bei Vollastbetrieb der Reaktoranlage) erfasst wird.

3.5.2 Maßnahmen bei Dampfentnahme aus einem Hilfskesselsystem außerhalb des Kontrollbereiches

(1) Bei Überschreitung einer festgelegten Aktivitätskonzentration (Schaltwert) an der Messstelle für das Hilfsdampfkondensat nach 3.5.1 (1) ist automatisch die Rückförderung des Hilfsdampfkondensats in den Hilfskesselspeisewasserbehälter zu unterbrechen.

(2) Der Schaltwert nach (1) darf den Wert des Caesium-137-Äquivalents von $2 \cdot 10^6$ Bq/m³ nicht überschreiten.

(3) Bei einem Schaltwert größer als der Wert des Caesium-137-Äquivalents von $2 \cdot 10^5$ Bq/m³, ist abweichend von (4), einmal täglich eine Probe zu entnehmen und auszuwerten. Nach An- und Abfahrvorgängen von Verbrauchern, die primärseitig mit einem radioaktiven Medium beaufschlagt werden, ist unverzüglich eine Probe aus dem Hilfsdampfkondensat zu entnehmen und zeitnah auszuwerten. Das Caesium-137-Äquivalent ist in diesen Proben durch integrale Messung der Gamma-Strahlung im Energiebereich oberhalb 60 keV zu bestimmen.

(4) Bei einer Anzeige größer als $4 \cdot 10^4$ Bq/m³ an der Messstelle nach (1) ist dreimal pro Woche eine Probe aus dem Hilfsdampfkondensat zu entnehmen und innerhalb eines Tages das Caesium-137-Äquivalent in dieser Probe durch Messung der Gamma-Strahlung im Energiebereich oberhalb 60 keV zu bestimmen.

(5) Wenn in einer Probe nach (3) oder (4) der gemessene Wert des Caesium-137-Äquivalents größer als $4 \cdot 10^4$ Bq/m³

ist, ist unverzüglich die Rückförderung des Hilfsdampfkondensats in den Hilfskesselspeisewasserbehälter zu unterbrechen.

(6) Vor Abschläm- oder Entleerungsvorgängen des Hilfskesselsystems ist eine Probe zu entnehmen. Das Caesium-137-Äquivalent in dieser Probe ist durch integrale Messung der Gamma-Strahlung im Energiebereich oberhalb 60 keV zu bestimmen.

(7) Bei Überschreitung des Wertes des Caesium-137-Äquivalents von $2 \cdot 10^6$ Bq/m³ in einer Probe nach (6) sind die Wässer aus dem Hilfskesselsystem den Anlagen zur Behandlung von radioaktiv kontaminiertem Wasser zu übergeben. Bei einem Wert des Caesium-137-Äquivalents bis zu $2 \cdot 10^6$ Bq/m³ darf das Wasser ohne Behandlung direkt abgeleitet werden. Die Ableitungen sind entsprechend 3.2.4 zu bilanzieren. Bei einem Wert des Caesium-137-Äquivalents kleiner als $4 \cdot 10^4$ Bq/m³ ist eine Bilanzierung der Aktivitätsableitungen nicht erforderlich.

3.5.3 Ausfall der Gamma-Messeinrichtung im Hilfsdampfkondensat

(1) Bei Ausfall der Gamma-Messeinrichtung nach 3.5.1 (1) ist einmal täglich eine Probe zu entnehmen und auszuwerten. Nach An- und Abfahrvorgängen von Verbrauchern, die primärseitig mit einem radioaktiven Medium beaufschlagt werden, ist unverzüglich eine Probe aus dem Hilfsdampfkondensat zu entnehmen und zeitnah auszuwerten. Das Caesium-137-Äquivalent in diesen Proben ist durch integrale Messung der Gamma-Strahlung im Energiebereich oberhalb 60 keV zu bestimmen.

(2) Bei Überschreitung eines Wertes des Caesium-137-Äquivalents von $2 \cdot 10^5$ Bq/m³ in einer Probe nach (1) ist unverzüglich die Rückförderung des Hilfsdampfkondensats aus dem Kontrollbereich zu unterbrechen und das Hilfsdampfkondensat den Anlagen zur Behandlung von radioaktiv kontaminiertem Wasser zuzuleiten.

(3) Bei Dampfentnahme aus dem Hilfskesselsystem ist bei Überschreitung eines Wertes des Caesium-137-Äquivalents von $4 \cdot 10^4$ Bq/m³ in einer Probe nach (1) unverzüglich die Rückförderung des Hilfsdampfkondensats in den Hilfskesselspeisewasserbehälter zu unterbrechen.

3.6 Hauptkühlwasser

3.6.1 Kontinuierliche Messung

Zur Erkennung und Beweissicherung von unbeabsichtigten Ableitungen ist im Rücklaufkanal, Einleitungsbauwerk oder sonstigen Einleitungsstellen eine kontinuierlich integral messende Gamma-Messeinrichtung zu betreiben.

3.6.2 Probenentnahme, Auswertung und Beweissicherung

(1) Zur Beweissicherung ist durch automatisch arbeitende Einrichtungen im Rücklaufkanal, Einleitungsbauwerk oder der sonstigen Einleitungsstelle eine Tagessammelprobe von mindestens einem Liter zu erstellen. Die während eines Monats gesammelten Tagessammelproben sind einen weiteren Monat aufzubewahren. Aus den Tagessammelproben eines Monats ist eine Monatsmischprobe herzustellen, die innerhalb eines Monats gammaspektrometrisch zu untersuchen ist. Ein Liter der Monatsmischprobe ist jeweils für die Dauer eines Jahres aufzubewahren.

(2) Bei Ausfall der automatisch arbeitenden Probenentnahmeeinrichtung sind durch Entnahme von Stichproben Tagessammelproben zu erstellen. Diese sind nach (1) zu behandeln und auszuwerten.

(3) Bei diesen Untersuchungen sind die Anforderungen an die Nachweisgrenzen nach 3.2.4 einzuhalten.

(4) Bei Überschreitung eines Wertes des Caesium-137-Äquivalents an der Messeinrichtung nach 3.6.1 von $4 \cdot 10^5 \text{ Bq/m}^3$ ist die jeweilige Tagessammelprobe nach 3.6.2 (1) oder Tagesmischprobe nach 3.6.2 (2) gammaspektrometrisch unverzüglich zu untersuchen. Zusätzliche Proben sind zu entnehmen und ebenfalls unverzüglich gammaspektrometrisch zu untersuchen. Diese Tagessammelproben sind für die Dauer eines Jahres aufzubewahren.

Hinweis:

Siehe auch 3.6.3 (2).

3.6.3 Vorbelastung des Vorfluters

(1) Zur Beweissicherung der durch Entnahme von Wasser aus dem Vorfluter in das Kernkraftwerk gelangenden radioaktiven Stoffe sind im Entnahmekanal oder Entnahmebauwerk Sammelproben oder Mischproben wie nach 3.6.2 zu erstellen, zu untersuchen und aufzubewahren.

(2) Bei Überschreitung eines Wertes des Caesium-137-Äquivalents von $4 \cdot 10^5 \text{ Bq/m}^3$ an der Messeinrichtung nach 3.6.1 ist die Tagesprobe nach (1) unverzüglich gammaspektrometrisch zu untersuchen.

3.6.4 Ausfall der Gamma-Messeinrichtung im Hauptkühlwasser

Bei Ausfall der Gamma-Messeinrichtung im Hauptkühlwasser nach 3.6.1 ist das Caesium-137-Äquivalent in der Tagessammelprobe nach 3.6.2 (1) oder in der Tagesmischprobe nach 3.6.2 (2) durch integrale Messung der Gamma-Strahlung im Energiebereich oberhalb 60 keV zu bestimmen. Wird dabei die Überschreitung des Wertes des Caesium-137-Äquivalents von $4 \cdot 10^5 \text{ Bq/m}^3$ festgestellt, so ist die Probe unverzüglich gammaspektrometrisch zu untersuchen. Zusätzliche Proben sind zu entnehmen und ebenfalls unverzüglich gammaspektrometrisch zu untersuchen.

3.7 Abflutwasser

Sofern die Überwachung des Abflutwassers nicht mit dem Kühlwasser vorgenommen wird, ist wie nach 3.6 zu verfahren.

3.8 Weitere anlagenspezifische Pfade

(1) Zur Festlegung erforderlicher Überwachungsmaßnahmen für über weitere Pfade abgeleitete radioaktive Stoffe ist die Kenntnis möglicher weiterer anlagenspezifischer Pfade notwendig. Es sind daher alle weiteren Wege zu betrachten, auf denen im bestimmungsgemäßen Betrieb oder bei Störfällen radioaktive Stoffe in solchen Mengen an die Umgebung abgeleitet werden können, dass von einer Emissionsüberwachung nicht abgesehen werden darf.

(2) Die Möglichkeit einer Aktivitätsableitung braucht nicht angenommen zu werden, wenn zwischen dem betrachteten System und der Umgebung mindestens zwei Materialbarrieren oder eine Materialbarriere und eine Druckbarriere vorhanden sind und wenn auch unter Störfallbedingungen eine Materialbarriere vorhanden ist.

(3) Für Ableitungswege, für die festgestellt wird, dass die Aktivitätsableitungen an die Umgebung das Kriterium der Geringfügigkeit erfüllen, ist die Bilanzierung der Aktivitätsableitungen im bestimmungsgemäßen Betrieb nicht erforderlich. Das Kriterium gilt als erfüllt, wenn die Aktivität, die im bestimmungsgemäßen Betrieb in einer Woche an einen Vorfluter oder Kanal abgeleitet werden kann, kleiner ist als die Aktivität, die sich als Produkt des Abwasservolumens eines Übergabebehälters (siehe 3.2) mit den in 3.2.4.1 bis 3.2.4.4 zu unterschreitenden Nachweisgrenzen für die Bilanzierung der jeweiligen Radionuklidgruppe ergibt.

(4) Das Geringfügigkeitskriterium nach (3) für Tritium gilt als erfüllt, wenn die Aktivitätskonzentration den Wert von $1 \cdot 10^6 \text{ Bq/m}^3$ unterschreitet.

Einflussgrößen	Nenngebrauchsbereich	Bezugswert
Betriebsspannung		
- Wechsellspannungsversorgung	85 % bis 110 % des Nennwertes der Betriebsspannung	Herstellerangabe
- Gleichspannungsversorgung	spezifizierter Spannungsbereich des Gleichspannungsnetzes	Herstellerangabe
Umgebungstemperatur in °C	15 bis 40	20
Druck der Umgebungsluft in hPa	900 bis 1100	Herstellerangabe
Relative Feuchte der Umgebungsluft in %	10 bis 95, nicht betauend	60
Temperatur des Messmediums in °C	10 bis 60	20

Tabelle 4-1: Nenngebrauchsbereiche und Bezugswerte für Einflussgrößen

Überwachtes Wasser	Mindestmessbereich in Bq/m ³ (Cs-137-Äquivalent)	Schwellen- oder Schaltwert in Bq/m ³ (Cs-137-Äquivalent)
Kontinuierliche Gesamt-Gamma-Messeinrichtung		
Abwasser (Übergabebehälter)	$4 \cdot 10^5$ bis $4 \cdot 10^7$	$2 \cdot 10^7$
Nukleare Zwischenkühlkreisläufe (Nebenkühlwasser)	$4 \cdot 10^5$ bis $4 \cdot 10^7$	siehe 3.3
DE-Abschlämzung (Maschinenhausabwasser)	$1 \cdot 10^5$ bis $4 \cdot 10^6$	$4 \cdot 10^5$
Hilfisdampfkondensat	$2 \cdot 10^4$ bis $1 \cdot 10^7$	siehe 3.5.1 und 3.5.2
Hauptkühlwasser (Auslauf)	$1 \cdot 10^4$ bis $2 \cdot 10^8$	$4 \cdot 10^5$
Diskontinuierliche Gesamt-Gamma-Messeinrichtungen		
Abwasser (Übergabebehälter/Entscheidungsmessung)	$1 \cdot 10^4$ bis $2 \cdot 10^8$	-
Sonstige Wässer nach 4.3.4	$1 \cdot 10^4$ bis $2 \cdot 10^8$	-

Tabelle 4-2: Übersicht über Mindestmessbereiche und Schwellen- oder Schaltwerte für Gesamt-Gamma-Messeinrichtungen

4 Ausführung der Überwachungseinrichtungen

4.1 Allgemeine Anforderungen an festinstallierte Messeinrichtungen

4.1.1 Auslegung und Unterbringung

(1) Die einzelnen Messeinrichtungen sind für die in **Tabelle 4-1** genannten Umgebungs- und Mediumsbedingungen sowie den dort genannten Betriebsspannungsbereich auszulegen.

(2) Der Messwert darf sich bei der Variation jeweils einer Einflussgröße innerhalb der in **Tabelle 4-1** genannten Nenngebrauchsbereiche nur um $\pm 30\%$ gegenüber dem bei der Kalibrierung nach 5.2.1.2 erhaltenen Messwert ändern, wenn alle übrigen Einflussgrößen in der Nähe der Bezugswerte der Kalibrierung möglichst unverändert bleiben.

(3) Für die in **Tabelle 4-1** aufgeführten Einflussgrößen sind die dort genannten Bezugswerte anzuwenden. Der Bezugswert für die Untergrundstrahlung ist vom Hersteller der Messeinrichtung anzugeben.

(4) Die Nachweisgrenzen sind bei einer Umgebungsdosisleistung von $0,25 \mu\text{Gy/h}$ (Caesium-137) zu ermitteln.

Hinweis:

Nachweisgrenzen werden nach DIN EN ISO 11929 ermittelt.

(5) Für nicht im Labor aufgestellte Geräte muss die Ausführung der Schutzart IP 54 nach DIN EN 60529 (Fremdkörper- und Wasserschutz) entsprechen.

(6) Die Messeinrichtungen sind so zu installieren und unterzubringen, dass

- a) die in den jeweiligen Gerätespezifikationen angegebenen Nenngebrauchsbereiche eingehalten werden,
- b) Prüfung, Wartung und Instandsetzung leicht möglich sind.

(7) Messbehälter und Probenentnahmebehälter müssen auszubauen, dekontaminierbar und spülbar sein.

(8) In Hinblick auf die Störfestigkeit der Messeinrichtungen gegen elektromagnetische Störgrößen, z. B. elektrostatische Entladungen, elektromagnetische Felder, Störspannungen, ist das EMVG einzuhalten.

(9) Kontinuierlich betriebene Messeinrichtungen sind an eine Notstromversorgung anzuschließen.

(10) Kontinuierlich betriebene Messeinrichtungen sind selbstüberwachend auszuführen.

(11) Nach einer Stromunterbrechung müssen die Messeinrichtungen nach (9) selbsttätig wieder anlaufen.

(12) Bei Messeinrichtungen, die an oder in einem Bypass angeordnet sind, ist der Durchfluss im Bypass zu überwachen. Für Messeinrichtungen, die direkt an einem System angeordnet sind, ist der Durchfluss des Messmediums zu überwachen.

(13) Eventuelle Zählratenverluste der Messeinrichtungen (z. B. durch Totzeiten) innerhalb des Messbereichs müssen als Funktion der Zählrate bekannt sein und berücksichtigt werden. Eine Abnahme der Anzeige bei zunehmender Messgröße (Übersteuerung) darf nicht auftreten.

4.1.2 Faktoren für die statistische Sicherheit

(1) Der Faktor $k_{1-\alpha}$ nach DIN EN ISO 11929-1 hat den Wert 1,645.

(2) Der Faktor $k_{1-\beta}$ nach DIN EN ISO 11929-1 hat den Wert 1,645.

(3) Der Faktor $k_{1-\gamma/2}$ nach DIN EN ISO 11929-1 hat den Wert 1,645.

4.1.3 Einstellung der Energieschwelle

Es muss sichergestellt sein, dass die untere Energieschwelle unter Berücksichtigung ihrer Schwankungen so eingestellt wird, dass alle Radionuklide mit Gamma-Energien oberhalb 100 keV erfasst werden.

4.1.4 Schwellenwerte

(1) Müssen Geräte im Betrieb nachjustiert werden, so sind fest eingebaute Einstellmöglichkeiten hierfür vorzusehen. Alle Einstellmöglichkeiten an den elektronischen Geräten der Mess- und Überwachungseinrichtungen sind so anzuordnen oder abzusichern, dass eine Verstellung durch Unbefugte weitgehend ausgeschlossen ist. Eine selbsttätige Verstellung muss ausgeschlossen werden.

(2) Geräteausfall und Überschreiten von Schwellenwerten müssen optisch und akustisch in der Warte angezeigt und aufgezeichnet werden. Sammelmeldungen sind zulässig, wenn in der Warte oder in einem Wartennebenraum angezeigt wird, von welcher Messstelle die Meldung kommt. Die akustischen Meldungen dürfen vor Behebung der Ursachen einzeln oder gemeinsam gelöscht werden.

(3) Die optischen Signale in der Warte zur Ausfallmeldung und bei Überschreitung der oberen Schwellenwerte müssen den Meldezustand erkennen lassen.

4.1.5 Messwertanzeige und Aufzeichnung

(1) Die Messgeräte sollen nur einen Anzeigebereich haben. Sind mehrere Anzeigebereiche notwendig, so müssen

- a) bei mehreren linearen Anzeigebereichen die Anzeigebereiche sich um mindestens 10% überlappen, wobei sich die Skalenendwerte höchstens um den Faktor 10 unterscheiden dürfen,
- b) bei mehreren logarithmischen Anzeigebereichen die Anzeigebereiche sich um mindestens eine Zehnerpotenz überlappen.

(2) Alle Messwerte sollen an den Messeinrichtungen angezeigt und müssen in der Warte angezeigt und aufgezeichnet werden.

(3) Die Aufzeichnungen müssen über einen Zeitraum von mindestens 3 h direkt sichtbar und gut lesbar sein.

4.1.6 Prüfbarkeit

Die Messeinrichtungen sind so auszulegen und auszuführen, dass das einwandfreie Funktionieren der Einzelgeräte im Rahmen von erstmaligen Prüfungen nach 5.2.1 und wiederkehrenden Prüfungen nach 5.2.2 festgestellt werden kann. Funktionsprüfungen müssen auch während des Leistungsbetriebs des Kernkraftwerks durchgeführt werden können.

4.2 Spezielle Anforderungen an festinstallierte Messeinrichtungen

Hinweis:

Tabelle 4-2 gibt einen Überblick über die Mindestmessbereiche sowie die Schwellenwerte und Schaltwerte der Gesamt-Gamma-Messeinrichtungen

4.2.1 Nachweisgrenzen

Die Nachweisgrenzen im Sinne von 2 (11) dürfen für die Messeinrichtungen für kontinuierliche Messungen nicht größer sein als die unteren Grenzen der im Folgenden angegebenen Mindestmessbereiche.

4.2.2 Gamma-Messeinrichtung in der Ablaufleitung aus dem Übergabebehälter

(1) Der Messbereich der Gamma-Messeinrichtung zur kontinuierlichen Messung des Caesium-137-Äquivalents in der Ablaufleitung aus dem Übergabebehälter muss mindestens von $4 \cdot 10^5$ Bq/m³ bis $4 \cdot 10^7$ Bq/m³ reichen.

(2) Sowohl die Überschreitung des Wertes des Caesium-137-Äquivalents von $2 \cdot 10^7$ Bq/m³ als auch der Ausfall der Messeinrichtung sind auf der Warte automatisch zu melden und aufzuzeichnen. Das Ablaufventil des Übergabebehälters ist in diesen Fällen automatisch zu schließen und die Förderpumpe abzuschalten.

4.2.3 Gamma-Messeinrichtungen in nuklearen Zwischenkühlkreisläufen

Der Messbereich der Gamma-Messeinrichtungen zur kontinuierlichen Messung des Caesium-137-Äquivalents in nuklearen Zwischenkühlkreisläufen muss mindestens von $4 \cdot 10^5$ Bq/m³ bis $4 \cdot 10^7$ Bq/m³ reichen. Sowohl die Überschreitung des Wertes des Caesium-137-Äquivalents von $4 \cdot 10^6$ Bq/m³ als auch der Ausfall der Messeinrichtung sind auf der Warte zu melden und aufzuzeichnen.

4.2.4 Gamma-Messeinrichtungen in Dampferzeugerabschlammsträngen bei Druckwasserreaktoren

Der Messbereich der Gamma-Messeinrichtungen zur kontinuierlichen Messung des Caesium-137-Äquivalents in Dampferzeugerabschlammsträngen muss mindestens von $1 \cdot 10^5$ Bq/m³ bis $4 \cdot 10^6$ Bq/m³ reichen. Sowohl die Überschreitung eines Wertes des Caesium-137-Äquivalents von $4 \cdot 10^5$ Bq/m³ als auch der Ausfall einer Messeinrichtung sind auf der Warte zu melden und aufzuzeichnen.

4.2.5 Messeinrichtungen im Hilfsdampfsystem

(1) Der Messbereich der Gamma-Messeinrichtung zur kontinuierlichen Messung des Caesium-137-Äquivalents im Hilfsdampfkondensat muss grundsätzlich mindestens von $2 \cdot 10^4$ Bq/m³ bis $1 \cdot 10^7$ Bq/m³ reichen. Der Beginn des Messbereiches darf auf 50 % des Schaltwertes angehoben werden.

(2) Sowohl der Ausfall der Messeinrichtung nach (1) als auch die Überschreitung des Schaltwertes nach 3.5.1 (2) sind auf der Warte zu melden und aufzuzeichnen.

(3) Bei Dampfentnahme aus einem Hilfskesselsystem außerhalb des Kontrollbereiches ist die Überschreitung des Schaltwertes nach 3.5.2 (1) auf der Warte zu melden und aufzuzeichnen.

(4) Der Messbereich der Messeinrichtung nach Abschnitt 3.5.1 (6) soll den Bereich von 5 % bis 200 % des Schaltwertes nach 3.5.1 (6) umfassen.

(5) Sowohl der Ausfall der Messeinrichtung nach (4) als auch die Überschreitung des Schaltwertes nach 3.5.1 (6) sind auf der Warte zu melden und aufzuzeichnen.

4.2.6 Gamma-Messeinrichtung im Rücklaufkanal oder Einleitungsbauwerk

Der Messbereich der Gamma-Messeinrichtung zur kontinuierlichen Messung des Caesium 137-Äquivalents im Rücklaufkanal oder Einleitungsbauwerk muss mindestens von $1 \cdot 10^4$ Bq/m³ bis $2 \cdot 10^8$ Bq/m³ reichen. Sowohl die Überschreitung eines Wertes des Caesium 137-Äquivalents von $4 \cdot 10^5$ Bq/m³ als auch der Ausfall der Messeinrichtung sind auf der Warte zu melden und aufzuzeichnen.

4.2.7 Ausfall der Gamma-Messeinrichtungen für kontinuierliche Messungen

Die bei Ausfall der Gamma-Messeinrichtungen zur kontinuierlichen Messung des Caesium-137-Äquivalents an den Proben nach 3.3.4, 3.4.1.4, 3.5.3 und 3.6.4 durchzuführenden integralen Messungen sind mit einer Gamma-Messeinrichtung nach 4.3.4 vorzunehmen.

4.3 Anforderungen an nicht festinstallierte Mess- und Probenentnahmeeinrichtungen

4.3.1 Allgemeine Anforderungen

(1) Für die Analyse der Probe nach 3.2.2 sowie von Misch- und Sammelpollen sind im Labor geeignete Verfahren und Messeinrichtungen vorzusehen.

Hinweis:

Zur Veranschaulichung des Regeltextes sind beispielhaft in **Anhang E** nicht festinstallierte Mess- und Probenentnahmeeinrichtungen dargestellt, die im Rahmen dieser Regel zum Einsatz kommen.

(2) Die Mess- und Probenentnahmeeinrichtungen sind so zu installieren und unterzubringen, dass

- die in den jeweiligen Gerätespezifikationen angegebenen Nenngebrauchsbereiche eingehalten werden,
- Prüfung, Wartung und Instandsetzung leicht möglich sind.

(3) Labore müssen geeigneten Qualitätssicherungsmaßnahmen nach KTA 1401 unterliegen.

(4) Für vom Betreiber beauftragte Labore müssen zusätzlich geeignete Qualifizierungsnachweise nach den Anforderungen der RL „Kontrolle der Eigenüberwachung“ vorliegen.

4.3.2 Prüfbarkeit

Die Mess- und Probenentnahmeeinrichtungen sind so auszulegen und auszuführen, dass das einwandfreie Funktionieren nach 5.3 festgestellt werden kann. Funktionsprüfungen müssen auch während des Leistungsbetriebs des Kernkraftwerks durchgeführt werden können.

4.3.3 Faktoren für die statistische Sicherheit

(1) Der Faktor $k_{1-\alpha}$ nach DIN EN ISO 11929-1 hat den Wert 1,645.

(2) Der Faktor $k_{1-\beta}$ nach DIN EN ISO 11929-1 hat den Wert 1,645.

(3) Der Faktor $k_{1-\gamma/2}$ nach DIN EN ISO 11929-1 hat den Wert 1,645.

4.3.4 Gesamt-Gamma-Messeinrichtungen

(1) Der Messbereich der diskontinuierlichen Gamma-Messeinrichtungen muss mindestens von $1 \cdot 10^4$ Bq/m³ bis $2 \cdot 10^8$ Bq/m³ (Caesium-137-Äquivalent) reichen.

Hinweis:

Tabelle 4-2 gibt einen Überblick über die Mindestmessbereiche und die Schwellenwerte/Schaltwerte der Gesamt-Gamma-Messeinrichtungen.

(2) Die Nachweisgrenze im Sinne von 2 (11) darf für die Messeinrichtungen nach (1) nicht größer sein als die untere Grenze der dort angegebenen Mindestmessbereiche.

4.3.5 Einrichtungen zur Einzelnuklidanalyse

Die Anforderungen hinsichtlich der Nachweisgrenze für Gammastrahler nach 3.2.4.1 sind einzuhalten.

4.3.6 Alpha- und Beta-Messeinrichtungen für diskontinuierliche Messungen

Die Anforderungen hinsichtlich der Nachweisgrenzen für Alpha- und Betastrahler nach 3.2.4 sind einzuhalten.

5 Instandhaltung der Überwachungseinrichtungen

Hinweis:

Die Anforderungen des Abschnitts 5 gelten, soweit nicht anders angegeben, für fest- und nicht festinstallierte Messeinrichtungen.

5.1 Wartung und Instandsetzung

5.1.1 Durchführung

Wartung und Instandsetzung der Messeinrichtungen müssen nach den jeweiligen Betriebs- und Instandsetzungsanweisungen von fachkundigen Personen vorgenommen werden.

5.1.2 Dokumentation

Alle durchgeführten Wartungs- und Instandsetzungsarbeiten sind zu dokumentieren. Die Aufzeichnungen müssen folgende Angaben enthalten:

- a) eindeutige Bezeichnung der Messeinrichtung,
- b) Art der durchgeführten Wartung oder Instandsetzung,
- c) Art und Anzahl der ausgewechselten Teile,
- d) Gründe für das Auswechseln von Teilen,
- e) für die neu eingesetzten Teile: Datum und nähere Bezeichnung der Prüfzeugnisse und der nach dieser Regel erforderlichen Prüfnachweise,
- f) Angaben über Ausfallzeiten,
- g) Datum der Wartung oder Instandsetzung sowie
- h) Namen und Unterschriften der fachkundigen Personen.

5.2 Prüfungen für festinstallierte Messeinrichtungen

Die Messeinrichtungen sind folgenden Prüfungen zu unterziehen:

- a) vor ihrem Einsatz in einem Kernkraftwerk:
 - aa) Nachweis der Eignung,
 - ab) Kalibrierung,
- b) vor ihrem ersten Einsatz in einem bestimmten Kernkraftwerk:
 - ba) Eignungsüberprüfung,
 - bb) Überprüfung der Kalibrierung mit Festpräparaten,
 - bc) Werksprüfung,
 - bd) Inbetriebsetzungsprüfung,
- c) während des Einsatzes im Kernkraftwerk:
 - ca) regelmäßig wiederkehrenden Prüfungen,
 - cb) Prüfungen nach Wartungs- und Instandsetzungsarbeiten.

5.2.1 Prüfungen vor dem ersten Einsatz in einem Kernkraftwerk

5.2.1.1 Nachweis der Eignung

(1) Vor erstmaligem Einsatz in einem Kernkraftwerk ist nachzuweisen, dass die Messeinrichtungen ihre Aufgaben erfüllen und den spezifizierten Anforderungen genügen.

Hinweise:

(1) Hierzu sind weitere Anforderungen in KTA 1505 „Nachweis der Eignung von Strahlungsmesseinrichtungen“ enthalten.

(2) Der Nachweis der Eignung besteht aus dem (anlagenunabhängigen) Nachweis von Geräteeigenschaften und der anlagenbezogenen Eignungsüberprüfung.

(2) Die anlagenbezogene Eignungsüberprüfung ist durch die zuständige Behörde oder einen zugezogenen Sachverständigen durchzuführen.

5.2.1.2 Kalibrierung und Überprüfung der Kalibrierung

(1) Die Messeinrichtungen nach 4.2 sind vor ihrem ersten Einsatz in einem Kernkraftwerk mit Caesium-137 zu kalibrieren. Diese Kalibrierung darf auch an einem typgleichen Gerät durchgeführt werden.

(2) Das Ansprechvermögen der Messeinrichtungen muss für Gamma-Strahlung im Energiebereich von 100 keV bis 1700 keV bekannt sein, bei Dosisleistungsmesseinrichtungen nach 3.5.1 (6) bis zu den Energien, die beim Zerfall von Stickstoff-16 emittiert werden.

Hinweis:

Bei diesen Dosisleistungsmesseinrichtungen kann durch geeignete Maßnahmen, z. B. Abschirmungen, die relative Nachweisempfindlichkeit für die beim Zerfall des Stickstoffs-16 emittierten Gammastrahlen im Vergleich zur Nachweisempfindlichkeit für Gammastrahlen im Energiebereich unter 1 MeV verbessert werden.

(3) Bei der Kalibrierung ist ein Satz von Festpräparaten festzulegen, mit denen jeweils ein Anzeigewert in einer der unteren und einer der oberen Dekaden des Messbereichs kontrolliert werden kann und der später eine Anschlusskalibrierung weiterer typgleicher Geräte ermöglicht.

(4) Im Zuge der Anschlusskalibrierung der Messeinrichtungen ist mit einem Festpräparat in definierter und reproduzierbarer Geometrie ein Anschlusswert zu bestimmen, der später eine Überprüfung der Kalibrierung ermöglicht.

5.2.1.3 Werksprüfung

(1) In einer Werksprüfung sind die ordnungsgemäße Herstellung und die einwandfreie Funktion der Messeinrichtungen nachzuweisen.

(2) Setzen sich die Messeinrichtungen aus Komponenten verschiedener Hersteller zusammen, so müssen die ordnungsgemäße Herstellung und einwandfreie Funktion dieser Komponenten durch Prüfungen beim jeweiligen Hersteller nachgewiesen werden.

(3) Die Werksprüfung ist als eine Stückprüfung durchzuführen und muss umfassen:

- a) Sichtprüfung,
- b) Prüfung des Ausgangswertes in Abhängigkeit von der spezifizierten Betriebsspannungsschwankung,
- c) Prüfung der Kennlinie mit einem Impuls- oder Stromgenerator mit mindestens einem Prüfwert pro Dekade des Messbereichs.
- d) Prüfung der Übersteuerungsfestigkeit (elektronisch oder mittels Präparat) und
- e) Überprüfung der Kalibrierung mittels Festpräparat.

(4) Die Werksprüfung ist durch Werkssachverständige durchzuführen, in begründeten Fällen in Anwesenheit von durch die zuständige Behörde zugezogenen Sachverständigen.

5.2.1.4 Inbetriebsetzungsprüfung

(1) In der Inbetriebsetzungsprüfung nach Installation sind die einwandfreie Ausführung und Funktion der Messeinrichtungen nachzuweisen. Es müssen geprüft werden:

- a) Ausführung der Messeinrichtungen,
- b) Installation der Messeinrichtungen,

- c) Anzeige (mit mindestens einem Prüfwert pro Dekade des Messbereichs),
- d) Überprüfung der Kalibrierung (mittels Festpräparat),
- e) SchwellenwertEinstellung und Signalisierung,
- f) Geräteausfallmeldung,
- g) Anschluss an das Notstromsystem,
- h) selbsttätiges Wiederanlaufen nach Unterbrechung der Stromversorgung,
- i) Durchflussüberwachung,
- k) Messwertverarbeitung,
- l) Versorgung mit Betriebsmedien.

Bezüglich d) muss die Rückführung auf die Kalibrierung nach 5.2.1.2 (1) nachgewiesen sein.

(2) Bei digitalen Messeinrichtungen ist ein Referenzparametersatz festzulegen.

(3) Die Inbetriebsetzungsprüfung ist durch den Betreiber sowie in einem von der zuständigen Behörde festgelegten Umfang durch die Behörde oder einen zugezogenen Sachverständigen durchzuführen.

5.2.2 Wiederkehrende Prüfungen

5.2.2.1 Allgemeines

(1) Für die Prüfliste, die Prüfanweisungen und die Prüfnachweise ist KTA 1202 anzuwenden.

(2) Die Prüfungen müssen ohne Eingriff in die Schaltung (z. B. Löten) erfolgen können.

5.2.2.2 Regelmäßig wiederkehrende Prüfungen

(1) Durch regelmäßig wiederkehrende Prüfungen ist die einwandfreie Funktion der Messeinrichtungen nachzuweisen. Dabei sind die in **Tabelle 5-1** angegebenen Prüfungen und Prüfhäufigkeiten zugrunde zu legen.

(2) Die Prüfungen sind durch den Betreiber sowie in einem von der zuständigen Behörde festgelegten Umfang durch die Behörde oder einen zugezogenen Sachverständigen durchzuführen.

5.2.2.3 Prüfung nach einer Instandsetzung

Nach einer Instandsetzung ist die einwandfreie Funktion durch eine dem Umfang der Instandsetzung entsprechende Inbetriebsetzungsprüfung nach 5.2.1.4 nachzuweisen.

5.2.2.4 Beseitigung von Mängeln

Zur Beseitigung von Mängeln sind im Betriebshandbuch Reparaturzeiten und ggf. Ersatzmaßnahmen festzulegen. Die Mängel einschließlich der zu ihrer Beseitigung getroffenen Maßnahmen sind zu protokollieren.

5.3 Prüfungen für nicht festinstallierte Messeinrichtungen

(1) Es ist nachzuweisen, dass die Messeinrichtungen ihre Aufgaben erfüllen und den spezifizierten Anforderungen dieser Regel genügen.

(2) Die Messeinrichtungen sind für ihren jeweiligen Messzweck zu kalibrieren.

(3) In der Inbetriebsetzungsprüfung sind die einwandfreie Ausführung und Funktion der Messeinrichtungen nachzuweisen. Es müssen geprüft werden:

- a) Ausführung der Messeinrichtungen,
- b) Aufstellung der Messeinrichtungen,

- c) Funktionfähigkeit und durchgeführte Kalibrierung und
- d) Versorgung mit Betriebsmedien.

(4) Die Inbetriebsetzungsprüfung ist durch den Betreiber sowie in einem von der zuständigen Behörde festgelegten Umfang durch die Behörde oder einen zugezogenen Sachverständigen oder in deren Anwesenheit durchzuführen.

(5) Für die Prüfliste, die Prüfanweisungen und die Prüfnachweise ist KTA 1202 anzuwenden.

(6) Durch regelmäßig wiederkehrende Prüfungen ist die einwandfreie Funktion der Messeinrichtungen nachzuweisen. Dabei sind die in **Tabelle 5-1** lfd. Nr. 2 und 7 angegebenen Prüfungen und Prüfhäufigkeiten zugrunde zu legen.

(7) Nach einer Instandsetzung ist die einwandfreie Funktion durch eine dem Umfang der Instandsetzung entsprechende Inbetriebsetzungsprüfung nachzuweisen.

6 Messergebnisse

6.1 Dokumentation

6.1.1 Fließschema

(1) Die für die Überwachung der mit Wasser abgeleiteten radioaktiven Stoffe eingerichteten Probenentnahme- und Messeinrichtungen in den zu überwachenden Systemen sind in ein übersichtliches Fließschema einzuzeichnen. Durch unterschiedliche Symbole sind Art der Probenentnahme und Messung zu kennzeichnen.

(2) In einer dem Fließschema zugeordneten Beschreibung, z. B. in Form einer Tabelle, sind für jede Probenentnahme- und Messeinrichtung die erforderliche Messaufgabe und Messdurchführung festzuhalten. Für Probenentnahmen sind Zweck, Art, Ort und Häufigkeit sowie die durchzuführenden Messungen aufzuführen. Für die Messeinrichtungen sind die Messaufgaben und die messtechnischen Anforderungen, insbesondere Messart, Messeinrichtung einschließlich Abschirmung, Kalibrierung, Anzeigebereiche, Nachweisgrenzen und Messunsicherheit anzugeben. Für das Labor sind ebenfalls die Messaufgaben und die messtechnischen Anforderungen zu beschreiben.

6.1.2 Umfang

Die Dokumentation muss so angelegt werden, dass ein lückenloser Nachweis der Ableitung der radioaktiven Stoffe mit Wasser möglich ist. Dazu gehören die Aufzeichnungen über

- a) Aktivitätsmessungen (Einzelnuklid-Aktivitätskonzentrationen und Ableitungsraten),
- b) Probenentnahmen (kontinuierlich, diskontinuierlich; Zeitpunkt, Zeitspanne),
- c) Wassermengen (Menge, Zeitpunkt, Zeitspanne, Einleitungsstelle) und
- d) Verantwortliche und Ausführende.

6.2 Berichterstattung an die Behörden

6.2.1 Inhalt

Die Berichterstattung über die Ableitung radioaktiver Stoffe mit Wasser an die zuständige Aufsichtsbehörde muss umfassen:

- a) Menge der Wasserabgaben,
- b) Genehmigungswerte,
- c) nuklidspezifische Aktivitätsableitung und deren Messunsicherheit sowie
- d) die im Berichtszeitraum mit den benutzten Messeinrichtungen erreichten maximalen Erkennungs- und Nachweisgrenzen.

6.2.2 Bilanzierung

(1) Der nuklidspezifische Nachweis der Aktivitätsableitungen und der Vergleich mit den Genehmigungswerten müssen vierteljährlich und für die Zeitspanne seit Jahresanfang vorgenommen werden. In der Bilanzierung bleiben Radionuklide mit Konzentrationen unterhalb der erreichten Erkennungsgrenzen außer Betracht.

(2) Ist für das Nebenkühlwasser und das Maschinenhausabwasser eine Bilanzierung der Aktivität nach 3.3.3 oder 3.4.1.3 erforderlich, muss jeweils ein gesonderter Berichtsbogen erstellt werden.

6.2.3 Berichtsbögen

(1) Für die regelmäßige Berichterstattung sollen Berichtsbögen nach **Bild 6-1** benutzt werden.

(2) In der Spalte „Abgeleitete Aktivität“ sind nur Werte einzutragen, die sich aus Messwerten der Aktivitätskonzentration oberhalb der Erkennungsgrenze ergeben. Wurden im Bilanzierungszeitraum keine Messwerte oberhalb der Erkennungsgrenze ermittelt, sind die entsprechenden Felder für die daraus berechnete abgeleitete Aktivität mit „n.n.“ zu kennzeichnen.

(3) In der Spalte „abgeleitete Aktivität und deren Unsicherheit“ ist die Summation von Messunsicherheiten gemäß der Gaußschen Fehlerfortpflanzung durchzuführen und in den entsprechenden Zeilen einzutragen.

Lfd.-Nr.	Prüfobjekt	Prüfverfahren	Prüfhäufigkeit	
			durch Betreiber	durch die Behörde oder einen zugezogenen Sachverständigen
1	festinstallierte Messeinrichtungen	a) Sichtprüfung	bei Kontrollgängen	-
		b) Sichtprüfung c) Überprüfung der Kalibrierung mittels Festpräparat: - Ansprechvermögen - Lage der Photolinie im Energiespektrum (Peaklage) d) Überprüfung der unteren Energieschwelle	vierteljährlich	jährlich
2	Prüf- und Wartungsaufzeichnungen	Einsichtnahme	-	jährlich
3	Elektronikbaugruppen	Einspeisung von geeigneten Signalen an vorgesehenen Eingängen oder Simulation von Signalen direkt im Messumformereingang mit mindestens einem Wert pro Dekade des Messbereichs ¹⁾ zur integralen Prüfung des Messumformers. Zur Prüfung des Messumformerausgangs sowie registrierender Einrichtungen wie Anzeiger, Schreiber, Überwachungsrechner, ist pro Dekade mindestens ein Wert des Messbereichs zu simulieren, der bei rechnerbasierten Messeinrichtungen auch tastaturgestützt mittels Rechnerprogramm erzeugt werden kann. Vergleich aller Anzeigen und Aufzeichnungen Bei digital arbeitenden Messeinrichtungen: Vergleich von eingestellten Parametern mit dem Referenzparametersatz	jährlich	jährlich
4	Signalisierung	Betriebsbereitschaft: visuell	bei Kontrollgängen	jährlich
		Ausfallmeldungen: a) durch Unterbrechung der Spannungszufuhr oder b) durch Auftrennen der Signalverbindung zwischen Messumformer und Detektor oder c) durch Vorgabe eines Wertes unterhalb der Ausfallschwelle, d) bei digital arbeitenden Mess- und Sammeleinrichtungen genügt es, die Signalisierung über die im Programm vorgesehene Funktion zu prüfen, wenn das Programm geprüft ist und sich selbst überwacht.	vierteljährlich	jährlich
		Schwellenwertmeldungen: mit Strahlenquelle oder elektrisch	vierteljährlich	jährlich

Tabelle 5-1: Regelmäßig wiederkehrende Prüfungen (Fortsetzung nächste Seite)

Lfd.- Nr.	Prüfobjekt	Prüfverfahren	Prüfhäufigkeit	
			durch Betreiber	durch die Behörde oder einen zugezogenen Sachverständigen
5	Durchflussüberwachung und Betriebsmedien- versorgung ohne automatische Funktionskontrolle	Sichtprüfung	bei Kontrollgängen	-
	mit automatischer Funktionskontrolle	Sichtprüfung und Vergleich des Sollwertes mit dem Istwert	vierteljährlich	jährlich
6	automatisch arbeitende Probenentnahmeein- richtung ²⁾	a) Sichtprüfung und	bei Kontrollgängen	-
		b) Funktionsprüfung	jährlich	jährlich
		c) Prüfung der Ausfallmeldungen	jährlich	jährlich
7	nicht festinstallierte Messeinrichtungen	a) Sichtprüfung	vierteljährlich	jährlich
		b) Überprüfung der Kalibrierung	vierteljährlich	jährlich
<p>1) Die Prüfmethode der Simulation von Detektorsignalen am Messumformereingang zur integralen Prüfung von Messumformer und Messkreisen - mit wenigstens einem Wert pro Dekade - ist bei rechnerbasiert arbeitenden Messeinrichtungen nicht erforderlich, wenn das Programm qualifiziert ist. Hier genügt die Einspeisung eines Signals in der obersten Dekade des Messbereiches, wenn in der vorverarbeitenden Elektronik im gesamten Messbereich keine Umschaltungen vorgenommen werden. Auch diese kann entfallen, wenn bei der Überprüfung der Kalibrierung ein Messwert in die oberste Dekade des Messbereichs fällt.</p> <p>2) Nach den Abschnitten 3.3.2, 3.4.1.2 (für DWR), 3.4.2 (2) (für SWR), 3.6.2, 3.6.3 und ggf. 3.7.</p>				

Tabelle 5-1: Regelmäßig wiederkehrende Prüfungen (Fortsetzung)

Berichtsbogen über die Ableitung radioaktiver Stoffe mit Wasser				Blatt	von	
Kraftwerk:		Quartal:		Jahr:		
Wasserabgabe		Übergabebehälter		Sonstige Systeme		
im Quartal: m ³		Nebenkühlwasser				
seit Jahresanfang: m ³		Maschinenhausabwasser				
Radionuklid	Erkennungs- bzw. Nachweisgrenze ¹⁾ der Aktivitätskonzentration (Bq/m ³)		Abgeleitete Aktivität ⁴⁾ (Bq) und deren Unsicherheit (Bq)		Genehmigungswert in Bq/a	Bemerkungen
	EG max.	NWG max.	im Quartal	seit Jahresanfang		
Cr-51						
Mn-54						
Fe-59						
Co-57						
Co-58						
Co-60						
Zn-65						
Zr-95						
Nb-95						
Ru-103						
Ru-106						
Ag-110m						
Te-123m						
Sb-124						
Sb-125						
I-131						
Cs-134						
Cs-137						
Ba-140						
La-140						
Ce-141						
Ce-144						
..... ²⁾						
Sr-89						
Sr-90						
Fe-55 ³⁾						
Ni-63 ³⁾						
Summe β-/γ-Strahler						
Gesamt-α-Akt.						
Pu-238						
Pu-239 + Pu-240						
Am-241						
Cm-242						
Cm-244						
Summe einzelne α-Strahler						
Summe α-/β-/γ-Strahler ohne H-3						
H-3						

1) unter „EG max.“ und „NWG max.“ wird die maximale Erkennungs- bzw. Nachweisgrenze, die bei einer Einzelmessung während des Bilanzierungszeitraums erreicht wurde, verstanden

2) ggf. weitere Gammastrahler mit Halbwertszeiten größer als 8 Tage

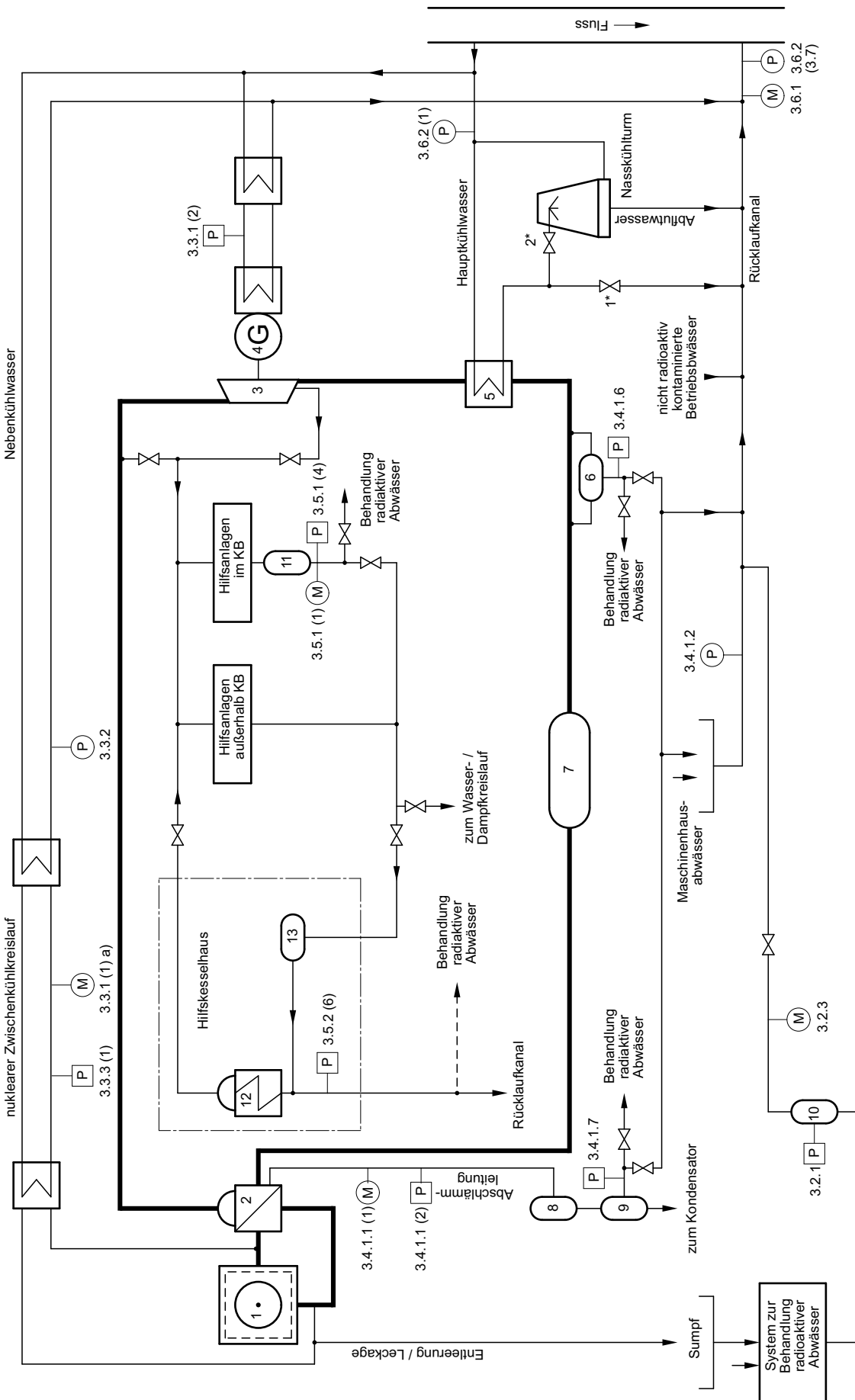
3) Entsprechende Angaben entfallen hier ggf., da die Bestimmung der Radionuklide Fe-55 und Ni-63 nach 3.2.4.4 nur an Jahresmischproben durchzuführen ist.

4) n.n. = nicht nachgewiesen

Bild 6-1: Berichtsbogen über die Ableitung radioaktiver Stoffe mit Wasser

Anhang A (informativ)

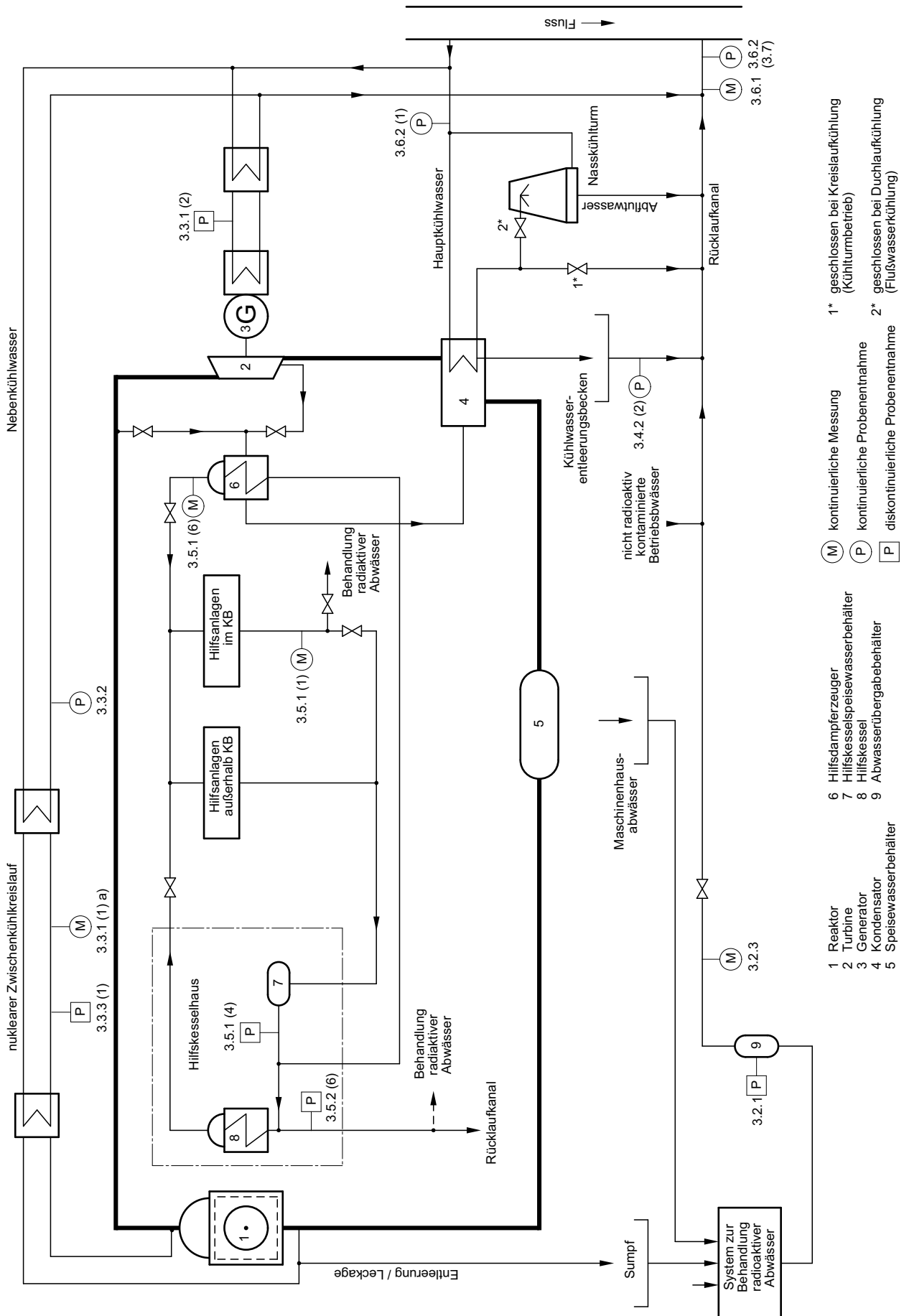
Beispiel einer Abwasser- und Kühlwasserüberwachung bei Anlagen mit Druckwasserreaktoren



- | | | |
|---------------------------------------|-----------------------------|--|
| 1 Reaktor | 8 Abschlämmentspanner | 1* geschlossen bei Kreislaufkühlung (Kühlturbetrieb) |
| 2 Dampferzeuger | 9 Abwässeraufbereitung | |
| 3 Turbine | 10 Abwässerübergabebehälter | |
| 4 Generator | 11 Kondensatsammelbehälter | 2* geschlossen bei Duchlaufkühlung (Flußwasserkühlung) |
| 5 Kondensator | 12 Hilfskessel | |
| 6 Kondensatreinigung | 13 Speisewasserbehälter | |
| 7 Speisepumpe | | |
| (M) kontinuierliche Messung | | |
| (P) kontinuierliche Probenentnahme | | |
| (P) diskontinuierliche Probenentnahme | | |

Anhang B (informativ)

Beispiel einer Abwasser- und Kühlwasserüberwachung bei Anlagen mit Siedewasserreaktoren



Anhang C

Anleitung zur Herstellung der Wochen-, Monats-, Vierteljahres- und Jahresmischproben für Bilanzierungsmessungen

C 1 Allgemeines

Proportional zur Menge der Ableitung des Abwassers aus dem Übergabebehälter sind für die Durchführung der Bilanzierungsmessungen Wochen-, Monats-, Vierteljahres- und Jahresmischproben herzustellen. Dabei werden zunächst die Wochenmischproben, aus diesen die Vierteljahresmischproben und daraus die Jahresmischprobe hergestellt.

C 2 Ansäuerung und Trägerung

Die zur Herstellung der Wochenmischproben aus dem Übergabebehälter entnommenen Proben sind anzusäuern und anschließend mit Trägermischlösung 1 und 2 zu trägern.

C 2.1 Ansäuerung der Proben

Zur Ansäuerung der Proben aus dem Übergabebehälter wird eine solche Menge konzentrierte Salpetersäure zugegeben, bis sich ein pH-Wert zwischen 1 und 2 einstellt. Der pH-Wert ist zu überprüfen.

C 2.2 Trägerung der Proben

Zur Herstellung der Trägermischlösung 1 werden die in der Tabelle angegebenen 13 Substanzen in 100 ml Salzsäure ($0,1 \text{ mol l}^{-1}$) gelöst. Trägermischlösung 2 ergibt sich durch das Lösen der beiden Substanzen $\text{SbCl}_3 \cdot 6 \text{ H}_2\text{O}$ und Weinsäure in 100 ml Wasser. Die Trägerung der Proben erfolgt durch Zugabe von jeweils 1 ml beider Trägermischlösungen auf 1 Liter Probe.

Trägermischlösung 1		Trägermischlösung 2	
Verbindung	Menge in g	Verbindung	Menge in g
1. $\text{CrCl}_3 \cdot 6 \text{ H}_2\text{O}$	2,0	1. $\text{SbCl}_3 \cdot 6 \text{ H}_2\text{O}$	1,1
2. $\text{MnCl}_2 \cdot 4 \text{ H}_2\text{O}$	1,4	2. Weinsäure	4,0
3. $\text{FeCl}_3 \cdot 6 \text{ H}_2\text{O}$	1,9		
4. $\text{CoCl}_2 \cdot 6 \text{ H}_2\text{O}$	1,6		
5. $\text{ZrOCl}_2 \cdot 8 \text{ H}_2\text{O}$	1,4		
6. CsCl	0,5		
7. $\text{BaCl}_2 \cdot 2 \text{ H}_2\text{O}$	0,7		
8. $\text{LaCl}_3 \cdot 7 \text{ H}_2\text{O}$	1,0		
9. $\text{CeCl}_3 \cdot 7 \text{ H}_2\text{O}$	1,0		
10. $\text{SrCl}_2 \cdot 6 \text{ H}_2\text{O}$	1,2		
11. $\text{YCl}_3 \cdot 6 \text{ H}_2\text{O}$	1,3		
12. ZnCl_2	0,8		
13. $\text{NiCl}_2 \cdot 6 \text{ H}_2\text{O}$	1,6		

Tabelle C-1: Zusammenstellung der Substanzen zur Herstellung der Trägermischlösungen 1 und 2

Anhang D

Erläuterungen

Abschnitt 3.5.1 „Überwachung“

(1) Bei Druckwasserreaktoren wird die Überwachung der Aktivitätsableitung mit dem Maschinenhausabwasser nach 3.4.1.1 indirekt durch die Überwachung der Dampferzeugerabschlammung mittels kontinuierlich integral messender Gamma-Messeinrichtungen durchgeführt. Eine Bilanzierung der Aktivität ist erforderlich, sobald der Wert des Caesium-137-Äquivalents in der Dampferzeugerabschlammung $4 \cdot 10^5 \text{ Bq/m}^3$ überschreitet (3.4.1.3).

(2) Ein vergleichbarer Hinweis auf mögliche Aktivitätseinträge in das Maschinenhausabwasser darf aus der Überwachung des Hilfsdampfkondensats abgeleitet werden. Daraus ergibt sich die Notwendigkeit, die Abgaben mit dem Maschinenhausabwasser auch dann zu bilanzieren, wenn der Wert des Caesium-137-Äquivalents im Hilfsdampfkondensat, das ins Maschinenhaus zurückgefördert wird, $4 \cdot 10^5 \text{ Bq/m}^3$ überschreitet.

(3) Im Regeltext darf auf eine entsprechende Ausformulierung verzichtet werden, da durch die Maßnahmen, die in 3.5.1 gefordert werden, sichergestellt ist, dass Hilfsdampfkondensat, in dem der Wert des Caesium-137-Äquivalents $2 \cdot 10^5 \text{ Bq/m}^3$ überschreitet, nicht oder nur kurzzeitig ins Maschinenhaus zurückgefördert wird.

Anhang E (informativ)

Beispiele nicht fest installierter Mess- und Probenentnahmeeinrichtungen, die nach KTA 1504 zum Einsatz kommen

Messobjekt	Aufgabe	Abschnitt	A	B	C	D	E	F
radioaktiv kontaminiertes Abwasser	Probenentnahme	3.2.1						
	Entscheidungsmessung (integrale Messung der Gammastrahler)	3.2.2	x					
	Wochenmischpr. zur nuklidspez. Bestimmung Aktivitätsk. Gamma-Strahlern	3.2.4.1		x				
	viertelj. Mischprobe zur Bestimmung der Aktivitätsk. von Sr-89 und Sr-90	3.2.4.2			x			
	viertelj. Mischprobe zur Bestimmung der Aktivitätsk. von Alpha-Strahlern	3.2.4.3				x	a)	
	Jahresmischprobe zur Bestimmung der Aktivitätskonzentration von Fe-55	3.2.4.4			x			
	Jahresmischprobe zur Bestimmung der Aktivitätskonzentration von Ni-63	3.2.4.4			x			
	Monatsmischprobe zur Bestimmung der Aktivitätskonzentration von H-3	3.2.4.5			x			
Nebenkühlwasser	monatl. Probe aus Zwischenkühlkreislauf zur Bestimmung Aktivitätsk. H-3	3.3.1 c)			x			
	falls H-3 im Generator-Kühlkreislauf, an monatlicher Probe bestimmen	3.3.1 (2)			x			
	bei unmittelbarer Einleitung, nach 3.6.1, 3.6.2 und 3.6.4 verfahren	3.3.1 (3)		x				x
	im rücklaufenden Wasserstrom Sammelprobe entnehmen	3.3.2						x
	wöchentliche Probe und Ermittlung der Aktivitätskonzentration	3.3.3 (1)	x					
	wenn Gesamt-Gamma $\geq 4 \cdot 10^8$ Bq/d, dann Auswertung nach 3.2.4.1	3.3.3 (1)		x				
	Ermittlung der täglichen Deionatnachspeisemengen	3.3.3 (1)						
	monatliche Mischprobe zur Bestimmung von H-3	3.3.3 (2)			x			
	vierteljährliche Mischprobe zur Bestimmung von Sr-89 und Sr-90	3.3.3 (2)			x			
	vierteljährl. Mischprobe zur Bestimmung der Aktivitätsk. von Alpha-Strahlern	3.3.3 (2)				x	a)	
Maschinenabwasser (nur DWR)	bei Ausfall der Messeinrichtung tägliche Probenentnahme mit Auswertung	3.3.4.	x					
	monatliche Probenentnahme aus dem Sekundärkreis zur H-3-Bestimmung	3.4.1.1 (2)			x			
	mengenproport. Sammel-/ durchflussproport. Mischproben über eine Woche	3.4.1.2						x
	wenn Gesamt-Gamma in DE-Abschlammung $> 4 \cdot 10^5$ Bq/m ³ ,	3.4.1.3 (1)	x	x				
	monatliche Mischprobe zur Bestimmung der Aktivitätskonzentration von H-3	3.4.1.3 (1)			x			
	monatl. Mischprobe zur Bestimmung der Aktivitätsk. von Sr-89 und Sr-90	3.4.1.3 (1)			x			
	monatl. Mischprobe zur Bestimmung der Aktivitätsk. von Alpha-Strahlern	3.4.1.3 (1)				x		
	bei Ausfall der Messeinrichtung tägliche Probenentnahme mit Auswertung	3.4.1.4	x					
	wenn Gesamt-Gamma $> 4 \cdot 10^5$ Bq/m ³ , dann Bilanzierung nach 3.4.1.3	3.4.1.4		x	x	x		
	bei Anlagenstillstand tägliche Mischprobe mit Auswertung	3.4.1.5 (1)	x					x
Kondensatr.	Bilanzierung nach 3.2.4.1 notwendig, wenn Gesamt-Gamma $> 4 \cdot 10^4$ Bq/m ³	3.4.1.5 (1)		x				
	Repräsentative Probe auswerten	3.4.1.6	x					
Abschlamm-entsalzung	Repräsentative Probe auswerten	3.4.1.7	x					
	bilanzieren nach 3.2.4 für Gesamt-Gamma $> 4 \cdot 10^4$ und $< 2 \cdot 10^6$ Bq/m ³	3.4.1.7	x	x	x	x		
SWR-Maschinenhaus	Durchflussproportionale Sammel- oder mengenproportionale Mischprobe aus dem Kühlwasserentleerungsbecken über eine Woche herstellen	3.4.2 (2)						x
	wöchentliche Sammelprobe oder Mischprobe auswerten	3.4.2 (2)	x					
	wenn $> 4 \cdot 10^4$ Bq/m ³ , dann Auswertung nach 3.2.4.1	3.4.2.(2)		x				
Hilfisdampf-system	wenn $> 2 \cdot 10^5$ Bq/m ³ , dreimal Probe in einer Woche mit Auswertung	3.5.1 (4)	x					
	wenn $> 2 \cdot 10^5$ Bq/m ³ , tägliche Probe mit Auswertung	3.5.2 (3)	x					
	wenn $> 4 \cdot 10^4$ Bq/m ³ , dreimal Probe in einer Woche mit Auswertung	3.5.2 (4)	x					
	vor Abschlamm- und Entleerungsvorgängen Probe auswerten	3.5.2 (6)	x					
	bilanzieren nach 3.2.4 für Gesamt-Gamma $> 4 \cdot 10^4$ und $< 2 \cdot 10^6$ Bq/m ³	3.5.2 (7)		x	x	x		
	bei Ausfall tägliche Probenentnahme mit Auswertung	3.5.3 (1)	x					
Hauptkühlwasser	Tagessammelproben herstellen	3.6.2 (1)						x
	Monatsmischprobe herstellen + auswerten	3.6.2 (1)		x				
	bei Ausfall der Tagessammelprobennahme Stichproben nehmen + ausw.	3.6.2 (2)		x				
	wenn kont. Messstelle $> 4E5$ Bq/m ³ unverz. Tagessammelproben oder -Stichprobe auswerten, zusätzliche Proben nehmen + auswerten	3.6.2.(4)		x				
	bei Ausfall Tagessammel- oder Tagesmischprobe auswerten	3.6.4	x	b)				
Vorfluter	Sammelproben oder Mischproben erstellen	3.6.3		x				x
	bei $> 4 \cdot 10^5$ Bq/m ³ an Messstelle nach 3.6.1, Tagesprobe unverz. ausw.	3.6.3 (2)		x				
Abflutwasser	ggf. wie 3.6 verfahren	3.7						

a) wenn $D > 1 \cdot 10^4$ Bq/m³ dann zusätzlich E b) wenn $A > 4 \cdot 10^5$ Bq/m³ dann zusätzlich B

A Gesamt-Gamma Cs-137-Äquivalent)

C Beta (mittels Flüssigkeitszintillation bzw. Proportionalzählrohr)

E Alpha (nuklidspezifisch)

B Gamma (nuklidspezifisch)

D Gesamt-Alpha (mittels Großflächenzähler)

F Automatische Probenentnahme-Einrichtung

Anhang F

Bestimmungen, auf die in dieser Regel verwiesen wird

(Die Verweise beziehen sich nur auf die in diesem Anhang angegebene Fassung. Darin enthaltene Zitate von Bestimmungen beziehen sich jeweils auf die Fassung, die vorlag, als die verweisende Bestimmung aufgestellt oder ausgegeben wurde.)

AtG		Gesetz über die friedliche Verwendung der Kernenergie und den Schutz gegen ihre Gefahren (Atomgesetz) Atomgesetz in der Fassung der Bekanntmachung vom 15. Juli 1985 (BGBl. I S. 1565), das zuletzt durch Artikel 1 des Gesetzes vom 4. Dezember 2022 (BGBl. I S. 2153) geändert worden ist
StrlSchG		Gesetz zum Schutz vor der schädlichen Wirkung ionisierender Strahlung (Strahlenschutzgesetz) Strahlenschutzgesetz vom 27. Juni 2017 (BGBl. I S. 1966), das zuletzt durch die Bekanntmachung vom 3. Januar 2022 (BGBl. I S. 15) geändert worden ist
WHG		Gesetz zur Ordnung des Wasserhaushalts(Wasserhaushaltsgesetz - WHG) Wasserhaushaltsgesetz vom 31. Juli 2009 (BGBl. I S. 2585), das zuletzt durch Artikel 1 des Gesetzes vom 4. Januar 2023 (BGBl. 2023 I Nr. 5) geändert worden ist
EMVG		Gesetz über die elektromagnetische Verträglichkeit von Betriebsmitteln (Elektromagnetische-Verträglichkeit-Gesetz -EMVG) Elektromagnetische-Verträglichkeit-Gesetz vom 14. Dezember 2016 (BGBl. I S. 2879), das zuletzt durch Artikel 51 des Gesetzes vom 23. Juni 2021 (BGBl. I S. 1858) geändert worden ist
StrlSchV		Verordnung zum Schutz vor der schädlichen Wirkung ionisierender Strahlung (Strahlenschutzverordnung) Strahlenschutzverordnung vom 29. November 2018 (BGBl. I S. 2034, 2036; 2021 I S. 5261), die zuletzt durch Artikel 1 der Verordnung vom 8. Oktober 2021 (BGBl. I S. 4645) geändert worden ist
RL Kontrolle der Eigenüberwachung		Richtlinie Kontrolle der Eigenüberwachung radioaktiver Emissionen aus Kernkraftwerken vom 5. Februar 1996 (GMBL. 1996, Nr. 9/10, S. 247)
SiAnf	(2015-03)	Sicherheitsanforderungen an Kernkraftwerke vom 22. November 2012, Neufassung vom 3. März 2015 (BAAnz AT 30.03.2015 B2), die zuletzt mit Bekanntmachung des BMUV vom 25. Februar 2022 (BAAnz AT 15.03.2022 B3) geändert worden ist
Interpretationen	(2015-03)	Interpretationen zu den Sicherheitsanforderungen an Kernkraftwerke vom 22. November 2012, vom 29. November 2013 (BAAnz AT 10.12.2013 B4), geändert am 3. März 2015 (BAAnz AT 30.03.2015 B3)
KTA 1202	(2017-11)	Anforderungen an das Prüfhandbuch
KTA 1401	(2017-11)	Allgemeine Anforderungen an die Qualitätssicherung
KTA 1501	(2022-11)	Ortsfestes System zur Überwachung von Ortsdosisleistungen innerhalb von Kernkraftwerken
KTA 1502	(2022-11)	Überwachung der Radioaktivität in der Raumluft von Kernkraftwerken; Teil 1: Kernkraftwerke mit Leichtwasserreaktor
KTA 1503.1	(2022-11)	Überwachung der Ableitung gasförmiger und an Schwebstoffen gebundener radioaktiver Stoffe; Teil 1: Überwachung der Ableitung radioaktiver Stoffe mit der Kaminfortluft bei bestimmungsgemäßigem Betrieb
KTA 1503.2	(2022-11)	Überwachung der Ableitung gasförmiger und an Schwebstoffen gebundener radioaktiver Stoffe; Teil 2: Überwachung der Ableitung radioaktiver Stoffe mit der Kaminfortluft bei Störfällen
KTA 1503.3	(2022-11)	Überwachung der Ableitung gasförmiger und an Schwebstoffen gebundener radioaktiver Stoffe; Teil 3: Überwachung der nicht mit der Kaminfortluft abgegebenen radioaktiven Stoffe
KTA 1505	(2022-11)	Nachweis der Eignung von festinstallierten Messeinrichtungen zur Strahlungsüberwachung
KTA 1507	(2022-11)	Überwachung der Ableitungen radioaktiver Stoffe bei Forschungsreaktoren

DIN EN ISO 11929-1	(2021-11)	Bestimmung der charakteristischen Grenzen (Erkennungsgrenze, Nachweisgrenze und Grenzen des Überdeckungsintervalls) bei Messungen ionisierender Strahlung - Grundlagen und Anwendungen Teil 1: Elementare Anwendungen (ISO 11929-1:2019)
DIN EN 60529	(2014-09)	Schutzarten durch Gehäuse (IP-Code) (IEC 60529:1989 + A1:1999 + A2:2013); Deutsche Fassung EN 60529:1991 + A1:2000 + A2:2013
KTA-GS 82	(2016-11)	Bestimmung der charakteristischen Grenzen (Erkennungsgrenze, Nachweisgrenze und Grenzen des Vertrauensbereichs) bei Kernstrahlungsmessung nach DIN ISO 11929 - Anwendungsbeispiele für die KTA-Regeln der Reihe 1500 – Revision 1