

KTA 3201.2

Komponenten des Primärkreises von Leichtwasserreaktoren Teil 2: Auslegung, Konstruktion und Berechnung

Fassung 2017-11

Frühere Fassungen der Regel: 1980-10 (BAnz. Nr. 152a vom 18. August 1981)
1984-03 (BAnz. Nr. 20a vom 30. Januar 1985)
1996-06 (BAnz. Nr. 216a vom 19. November 1996,
Berichtigungen BAnz. Nr. 129 vom 13. Juli 2000
und Banz. Nr. 136 vom 22. Juli 2000)
2013-11 (BAnz. vom 17. Januar 2014)

Inhalt

	Seite
Grundlagen	3
1 Anwendungsbereich	3
2 Allgemeine Anforderungen und Begriffe	3
2.1 Begriffe	3
2.2 Allgemeine Anforderungen	4
3 Lastfallklassen des Primärkreises und Beanspruchungsstufen der Komponenten	4
3.1 Allgemeines	4
3.2 Lastfallklassen des Primärkreises	4
3.3 Beanspruchungsstufen für Komponenten	5
4 Einwirkungen auf die Komponenten infolge von mechanischen und thermischen Belastungen, Einwirkungen des Mediums und Bestrahlung	6
4.1 Allgemeines	6
4.2 Mechanische und thermische Belastungen	6
4.3 Zusammenstellung von Belastungen der Komponenten	7
4.4 Überlagerung von Belastungen und Zuordnung zu Beanspruchungsstufen	7
4.5 Einwirkungen des Mediums	7
4.6 Bestrahlung	7
5 Konstruktive Gestaltung	7
5.1 Übergeordnete Anforderungen	7
5.2 Allgemeine Anforderungen an Bauteile und deren Schweißnähte	8
5.3 Komponentenbezogene Anforderungen	12
6 Dimensionierung	15
6.1 Allgemeines	15
6.2 Schweißnähte	15
6.3 Plattierungen	16
6.4 Zuschläge	16
6.5 Wanddicken	16

7	Allgemeine Analyse des mechanischen Verhaltens	16
7.1	Allgemeines.....	16
7.2	Belastungen	18
7.3	Beanspruchungen	19
7.4	Resultierende Verformungen	19
7.5	Ermittlung, Bewertung und Begrenzung mechanischer Größen	19
7.6	Mechanische Systemanalyse.....	19
7.7	Spannungsanalyse.....	20
7.8	Ermüdungsanalyse.....	28
7.9	Spröbruchanalyse	36
7.10	Verformungsanalyse	40
7.11	Stabilitätsanalyse	40
7.12	Spannungs-, Verformungs- und Ermüdungsanalyse für Flanschverbindungen.....	40
7.13	Vermeidung des Versagens infolge thermisch bedingter fortschreitender Deformation	40
8	Komponentenspezifische Analyse des mechanischen Verhaltens	42
8.1	Allgemeines.....	42
8.2	Behälter	42
8.3	Armaturengehäuse.....	49
8.4	Rohrleitungen.....	59
8.5	Komponentenstützkonstruktionen.....	72
9	Art und Umfang der vorzulegenden Festigkeitsnachweise und zugehörige Unterlagen	73
Anhang A: Dimensionierung		74
Anhang B: Anforderungen an den Primärspannungsnachweis bei erneuten rechnerischen Nachweisen.....		132
Anhang C: Rechnerische Methoden		133
Anhang D: Verfahren zur Spröbruchanalyse		148
Anhang E: Bestimmungen und Literatur, auf die in dieser Regel verwiesen wird		150
Anhang F: Informationen zu Änderungen gegenüber den Fassungen 1996-06 und 2013-11 (informativ)		152

Grundlagen

(1) Die Regeln des Kerntechnischen Ausschusses (KTA) haben die Aufgabe, sicherheitstechnische Anforderungen anzugeben, bei deren Einhaltung die nach dem Stand von Wissenschaft und Technik erforderliche Vorsorge gegen Schäden durch die Errichtung und den Betrieb der Anlage (§ 7 Abs. 2 Nr. 3 Atomgesetz -AtG-) getroffen ist, um die im AtG und in der Strahlenschutzverordnung (StrlSchV) festgelegten sowie in den „Sicherheitsanforderungen an Kernkraftwerke“ (SiAnf) und den „Interpretationen zu den Sicherheitsanforderungen an Kernkraftwerke“ weiter konkretisierten Schutzziele zu erreichen.

(2) In den „Sicherheitsanforderungen an Kernkraftwerke“ werden in Nr. 3.1 unter anderem begründete Sicherheitszuschläge bei der Auslegung von Komponenten und eine Instandhaltungs- und prüffreundliche Gestaltung gefordert. In der Anforderung Nr. 3.4 wird unter anderem gefordert, dass die druckführende Umschließung so beschaffen, angeordnet sein und betrieben werden muss, dass das Auftreten von rasch fortschreitenden Rissen und von spröden Brüchen nicht zu unterstellen ist. Die Anforderung Nr. 3.4 fordert weiter, dass als Bestandteil der Basissicherheit für die druckführende Umschließung eine konservative Begrenzung der Spannungen und eine Vermeidung von Spannungsspitzen durch optimierte Konstruktion erforderlich sind. Die Regel KTA 3201.2 dient zur Konkretisierung von Maßnahmen zur Erfüllung dieser Forderungen im Rahmen ihres Anwendungsbereichs. Hierzu wird auch eine Vielzahl im einzelnen aufgeführter Regeln aus dem konventionellen Bereich, insbesondere DIN-Normen, mit herangezogen. Für die Komponenten des Primärkreises werden die Forderungen der genannten Sicherheitsanforderungen zusammen mit den weiteren Regeln

KTA 3201.1 Werkstoffe und Erzeugnisformen

KTA 3201.3 Herstellung

KTA 3201.4 Wiederkehrende Prüfungen und Betriebsüberwachung

sowie

KTA 3203 Überwachung des Bestrahlungsverhaltens von Werkstoffen der Reaktordruckbehälter von Leichtwasserreaktoren

somit umfassend konkretisiert.

(3) Im Einzelnen werden in KTA 3201.2 die Anforderungen festgelegt, die zu stellen sind an:

- die Einstufung in Lastfallklassen und Beanspruchungsstufen,
- die Auslegung, Konstruktion und Berechnung der Komponenten,
- die Berechnungsverfahren und Konstruktionsprinzipien für die Erzielung und Einhaltung der geforderten Qualität der Komponenten,
- die Unterlagen für die vorzulegenden Nachweise.

(4) Forderungen, die nicht dem Zweck des sicheren Einschusses des Primärkühlmittels dienen, werden in dieser Regel nicht behandelt.

1 Anwendungsbereich

(1) Diese Regel ist anzuwenden auf Auslegung, Konstruktion und Berechnung von Komponenten des Primärkreises von Leichtwasserreaktoren aus metallischen Werkstoffen, die bis zu Auslegungstemperaturen von 673 K (400 °C) betrieben werden.

(2) Zum Primärkreis als druckführende Umschließung des Reaktorkühlmittels gehören beim Druckwasserreaktor die folgenden Teile ohne Einbauten:

- Reaktordruckbehälter,
- Primärseite der Dampferzeuger; der Sekundärmantel der Dampferzeuger einschließlich der Speisewassereintritts-

und Frischdampfaustrittsstutzen bis zu den Rohrleitungsanschlussnähten, jedoch ohne die kleineren Stutzen und Nippel, ist ebenfalls nach dieser Regel zu behandeln,

- Druckhalter,
 - Hauptkühlmittelpumpengehäuse,
 - verbindende Rohrleitungen zwischen den vorgenannten Komponenten und die darin enthaltenen Armaturengehäuse aller Art,
 - von den vorgenannten Komponenten und den sie verbindenden Rohrleitungen abgehende Rohrleitungen einschließlich der darin enthaltenen Armaturengehäuse bis einschließlich der ersten Absperrarmatur,
 - druckführende Wandungen der Steuerelementantriebe und der Kerninstrumentierung.
- (3) Zur druckführenden Umschließung des Reaktorkühlmittels gehören beim Siedewasserreaktor die folgenden Teile ohne Einbauten:
- Reaktordruckbehälter,
 - die zum gleichen Druckraum wie der Reaktordruckbehälter gehörenden Rohrleitungen einschließlich der in ihnen enthaltenen Armaturengehäuse bis einschließlich der ersten Absperrarmatur; die zum gleichen Druckraum wie der Reaktordruckbehälter gehörenden Rohrleitungen, die den Reaktorsicherheitsbehälter durchdringen, bis einschließlich der ersten außerhalb des Reaktorsicherheitsbehälters angeordneten Absperrarmatur,
 - druckführende Wandungen der Steuerelementantriebe und der Kerninstrumentierung.

(4) Diese Regel gilt auch für den Abklingbereich von Komponentenstützkonstruktionen mit integralen Anschlüssen.

Hinweis:

Für die Abgrenzung des Abklingbereiches von Komponentenstützkonstruktionen mit integralen Anschlüssen ist Abschnitt 8.5 maßgebend.

Komponentenstützkonstruktionen mit nichtintegralen Anschlüssen für Primärkreis Komponenten sind in KTA 3205.1 geregelt.

(5) Diese Regel gilt nicht für Rohrleitungen und Armaturen kleiner als oder gleich DN 50, sie darf jedoch zur Erstellung von Spannungs- und Ermüdungsanalysen für Rohrleitungen und Armaturen gleich oder kleiner als DN 50 angewendet werden.

Hinweis:

Vereinfachte Vorgehensweisen sind in Abschnitt 8.4.1 (6) angegeben.

Anforderungen an Messleitungen sind in KTA 3507 geregelt.

2 Allgemeine Anforderungen und Begriffe

2.1 Begriffe

(1) Funktionsfähigkeit

Unter Funktionsfähigkeit wird die über die Standsicherheit und Integrität hinausgehende Fähigkeit zur Erfüllung der geforderten Aufgabe bei dem jeweiligen Ereignis verstanden.

Bei der Funktionsfähigkeit wird unterschieden, ob diese während oder nach dem Ereignis oder während und nach dem Ereignis gegeben sein muss. Dabei wird unterschieden zwischen aktiver und passiver Funktionsfähigkeit sowie zwischen aktiven und passiven Komponenten.

- Aktive Funktionsfähigkeit der Komponente stellt sicher, dass die spezifizierten mechanischen Bewegungen (relative Bewegungen zwischen Teilen) ausgeführt werden können (Beachtung z. B. der Möglichkeit des Schließens von Spielen, der Entstehung oder Änderung von Reibkräften).
- Passive Funktionsfähigkeit der Komponente bedeutet, dass zulässige Verformungen und Bewegungen nicht überschritten werden.
- Aktive Komponenten sind solche, für die zur Erfüllung der sicherheitstechnischen Aufgabenstellungen mechanische

Bewegungen spezifiziert sind, z. B. Pumpen, Armaturen. Alle anderen Komponenten sind passive Komponenten, z. B. Behälter, Rohrleitungen.

(2) Integrität

Integrität ist der Zustand einer Komponente oder Barriere, bei dem die an sie gestellten sicherheitstechnischen Anforderungen hinsichtlich Festigkeit, Bruchsicherheit und Dichtheit erfüllt sind.

(3) Standsicherheit

Unter Standsicherheit wird die Sicherheit gegen unzulässige Veränderungen der Lage und des Aufstellortes verstanden (z. B. Umstürzen, Abstürzen, unzulässiges Verrutschen).

2.2 Allgemeine Anforderungen

(1) Bei der Auslegung, Konstruktion und Berechnung sind die in diesem Abschnitt dargestellten Grundsätze zu befolgen. Nach Abschnitt 3 „Lastfallklassen des Primärkreises und Beanspruchungsstufen der Komponenten“ sind wegen der unterschiedlichen sicherheitstechnischen Aufgaben die Lastfälle anlagen- und systembezogen zu klassifizieren und die zugehörigen Beanspruchungsstufen komponentenbezogen festzulegen. In Abhängigkeit hiervon sind die auftretenden Beanspruchungen zu beurteilen und zu beschränken. Dabei ist dem Einfluss des Mediums (Korrosion und Erosion) in geeigneter Weise Rechnung zu tragen (siehe Abschnitt 4.5).

(2) Die konstruktive Gestaltung ist nach den Festlegungen im Abschnitt 5 „Konstruktive Gestaltung“ auszuführen. Die Verwendung anderer als der im Abschnitt 5 und im **Anhang A** genannten Konstruktionsformen bedarf eines besonderen Nachweises.

(3) Die erforderlichen Festigkeitsnachweise sind in zwei Schritten zu erbringen:

- a) als Dimensionierung gemäß Abschnitt 6 und
- b) als Analyse des mechanischen Verhaltens gemäß Abschnitt 7 oder Abschnitt 8 oder in Kombination der Abschnitte 7 und 8.

(4) Im Rahmen der Dimensionierung sind die tragenden Querschnitte (Wanddicken) so festzulegen, dass die Aufnahme des Innendrucks, des Außendrucks und der äußeren Kräfte aller Beanspruchungsstufen unter Einhaltung der für die primären Spannungen festgelegten Grenzen sichergestellt ist.

(5) Entsprechend den sicherheitstechnischen Aufgabenstellungen der Komponenten sind Standsicherheit, Integrität und Funktionsfähigkeit wie nachfolgend erläutert nachzuweisen:

a) Standsicherheit der Komponente
Die Standsicherheit wird vorwiegend durch den Festigkeitsnachweis der Abstützung erbracht. Hierbei ist der Anschluss der Abstützung an die Komponente und die Verankerung (Abstützung, Komponente) zu beachten.

b) Integrität der Komponente
Beim Integritätsnachweis ist für das Bauteil oder für die Komponente unter Anwendung der allgemein anerkannten, technischen Verfahren zu zeigen, dass die während ihrer Betriebszeit auftretenden Beanspruchungen ertragen werden können.

Beim Nachweis der Integrität sind die Standsicherheit und, soweit erforderlich (z. B. bei Flanschverbindungen), die Dichtheit mit einzubeziehen.

c) Funktionsfähigkeit der Komponente
Beim Funktionsfähigkeitsnachweis ist für das Bauteil oder für die Komponente zu zeigen, dass die Verformungsbeschränkungen für die drucktragenden Wandungen bei den während der Betriebszeit auftretenden Beanspruchungen eingehalten werden.

Hinweis:

In dieser Regel werden nur die Anforderungen an die drucktragenden Wandungen zur Sicherstellung der Funktionsfähigkeit der Komponente berücksichtigt.

Diese Nachweise sind nach Abschnitt 7 „Allgemeine Analyse des mechanischen Verhaltens“ oder alternativ nach Abschnitt 8 „Komponentenspezifische Analyse des mechanischen Verhaltens“ zu führen. Hinsichtlich der Funktionsfähigkeit sind komponentenbezogene Vorgaben zu beachten.

(6) Für die Anwendbarkeit des Abschnittes 7 bestehen keine Einschränkungen hinsichtlich Geometrie und Belastung. Bei der Anwendung des Abschnittes 8 sind die dort genannten Bedingungen zu beachten.

(7) Die Berechnungen, die zur Durchführung der Analyse des mechanischen Verhaltens nach den Abschnitten 7 und 8 erforderlich werden, sind mit den zutreffenden Methoden der Strukturmechanik durchzuführen.

(8) Die in den Abschnitten 7.7, 7.8, 7.9 und 8 angegebenen Beanspruchungsgrenzen gelten für Beanspruchungen, die auf der Grundlage linear-elastischer Werkstoffgesetze ermittelt wurden, sofern in den einzelnen Abschnitten keine hiervon abweichenden Festlegungen enthalten sind.

(9) Sofern die numerischen Rechenverfahren des **Anhangs C** zum Einsatz kommen, sind die dortigen Festlegungen zu beachten.

(10) Die Spannungsanalyse darf entfallen, wenn die Zulässigkeit der Spannungen bereits durch die Dimensionierung gemäß Abschnitt 6 oder auf andere Weise nachgewiesen worden ist.

(11) Anstelle oder in Ergänzung der in dieser Regel behandelten rechnerischen Analyse von Komponenten sind experimentelle Nachweise zulässig.

3 Lastfallklassen des Primärkreises und Beanspruchungsstufen der Komponenten

3.1 Allgemeines

(1) Aus den Ereignissen der Gesamtanlage resultieren Zustände und Zustandsänderungen der Systeme, die als Lastfälle gekennzeichnet werden und mit Belastungen der Komponenten verbunden sind. Die Lastfälle des Primärkreises werden in systembezogenen Unterlagen entsprechend ihrer Bedeutung für die Gesamtanlage und im Hinblick auf die Einhaltung der Schutzziele den in Abschnitt 3.2 beschriebenen Lastfallklassen zugeordnet.

(2) Jedem dieser Lastfälle wird komponentenbezogen eine Beanspruchungsstufe gemäß Abschnitt 3.3 zugeordnet. Diese Beanspruchungsstufen enthalten zulässige Beanspruchungen.

(3) Ergeben sich aus sonstigen Belastungen (z. B. Transport, Montage- und Reparaturfälle) Beanspruchungen nennenswerter Größe, so sind diese in einem Festigkeitsnachweis zu ermitteln. Die zulässigen Beanspruchungen sind hierfür im Einzelfall festzulegen.

3.2 Lastfallklassen des Primärkreises

3.2.1 Allgemeines

Die Lastfälle des Primärkreises sind einer der nachfolgend aufgeführten Lastfallklassen zuzuordnen:

3.2.2 Auslegungsfälle (AF)

Als Auslegungsfälle sind diejenigen Lastfälle zu betrachten, welche die normalen Betriebsfälle (NB) gemäß dem nachfolgenden Abschnitt 3.2.3.1 einhüllen, soweit diese in den Komponenten oder Bauteilen maximale primäre Beanspruchungen hervorrufen.

3.2.3 Bestimmungsgemäßer Betrieb

3.2.3.1 Normale Betriebsfälle (NB)

Normale Betriebsfälle sind Betriebszustände oder Betriebszustandsänderungen, für die die Anlage bei funktionsfähigem Zustand der Systeme vorgesehen ist. Es handelt sich insbesondere um Anfahren des Reaktors, Vollastbetrieb, Teillastbetrieb und Abfahren des Reaktors, einschließlich der bei diesen Laständerungen auftretenden Transienten.

3.2.3.2 Anomale Betriebsfälle (AB)

Als anomale Betriebsfälle werden Abweichungen von den normalen Betriebsfällen bezeichnet, die durch Funktions- oder Schaltfehler der Komponente selbst oder der Nachbarkomponenten entstehen. Der anschließenden Fortführung des Betriebes stehen keine sicherheitstechnischen Gründe entgegen.

3.2.3.3 Prüffälle (PF)

Die Prüffälle umfassen die Erstdruckprüfung (Komponenten- und Systemdruckprüfung), sowie wiederkehrende Druck- und Dichtheitsprüfungen.

3.2.4 Störfälle

3.2.4.1 Allgemeines

Störfälle sind Abweichungen vom bestimmungsgemäßen Betrieb, bei deren Eintritt der Betrieb der Anlage aus sicherheitstechnischen Gründen nicht fortgeführt werden kann und für die die Anlage ausgelegt ist.

3.2.4.2 Notfälle (NF)

Notfälle sind Störfälle, die eine sehr geringe Eintrittswahrscheinlichkeit haben.

3.2.4.3 Schadensfälle (SF)

Schadensfälle sind Störfälle, die eine extrem geringe Eintrittswahrscheinlichkeit haben oder es sind postulierte Lastfälle.

3.3 Beanspruchungsstufen für Komponenten

3.3.1 Allgemeines

Die Beanspruchungsstufen sind bezüglich des Weiterbetriebs und der durchzuführenden Maßnahmen nach Abschnitt 3.3.2 und 3.3.3 zu unterscheiden und müssen komponentenbezogen angegeben werden. Die zugehörigen Beanspruchungsgrenzen der Beanspruchungsstufen sind in den Abschnitten 7 und 8 angegeben und so festzulegen, dass die Integrität der Komponenten in allen Beanspruchungsstufen für die spezifischen Lastfälle sichergestellt ist.

3.3.2 Auslegungsstufe (Stufe 0)

3.3.2.1 Allgemeines

Der Stufe 0 werden die Beanspruchungen der Auslegungsfälle (AF) zugeordnet. Die Beanspruchungen der Stufe 0 ergeben sich demnach aus der Wirkung des Auslegungsdrucks und zusätzlicher Auslegungslasten, so dass die maximalen primären Beanspruchungen aus den zur Stufe A gemäß Abschnitt 3.3.3.2 gehörenden Lastfällen einschließlich der zugehörigen Stabilitätsfälle in den Komponenten und deren Bauteile abgedeckt werden. Die Daten des Lastfalls bestehen aus Auslegungsdruck (siehe Abschnitt 3.3.2.2), Auslegungstemperatur (siehe Abschnitt 3.3.2.3) und zusätzlichen Auslegungslasten (siehe Abschnitt 3.3.2.4).

Hinweis:

Die Beanspruchungsgrenzen der Stufe 0 sind derart festgelegt, dass die Beanspruchungen das Gleichgewicht zu den äußeren

mechanischen Lasten so herstellen, dass unter Berücksichtigung der erforderlichen Sicherheiten kein Verformungsversagen und kein Gewaltbruch auftreten.

3.3.2.2 Auslegungsdruck

(1) Der zu spezifizierende Auslegungsdruck für eine Komponente oder ein Bauteil ist mindestens die größte Druckdifferenz zwischen den druckbelasteten Oberflächen gemäß Stufe A (siehe Abschnitt 3.3.3.2).

(2) Für Bauteile, bei denen die beidseitigen Drücke voneinander unabhängig sind, ist der größte der im folgenden angegebenen Werte der Auslegung zugrunde zu legen:

- maximale Differenz zwischen Innendruck und Atmosphärendruck,
- maximale Differenz zwischen Außendruck und Atmosphärendruck zur Berücksichtigung des Stabilitätsverhaltens,
- maximale Differenz zwischen Innen- und Außendruck zur Berücksichtigung des Stabilitätsverhaltens.

(3) Für Bauteile, bei denen die beidseitigen Drücke voneinander abhängig sind, ist der Auslegungsdruck gleich der maximalen Druckdifferenz.

(4) Hydrostatische Drücke sind zu berücksichtigen, sofern sie 5 % des Auslegungsdrucks übersteigen.

(5) Es wird davon ausgegangen, dass Sicherheitsventile und sonstige Sicherheitseinrichtungen so bemessen und eingestellt sind, dass der Druck des Primärkreises im bestimmungsgemäßen Betrieb den Auslegungsdruck nur kurzfristig überschreitet und dabei die Beanspruchungsgrenzen von Stufe B (siehe Abschnitt 3.3.3.3) eingehalten werden.

3.3.2.3 Auslegungstemperatur

(1) Die Auslegungstemperatur dient der Festlegung der Festigkeitskennwerte. Sie soll mindestens gleich der höchsten nach Stufe A (siehe Abschnitt 3.3.3.2) zu erwartenden Wandtemperatur an der zu betrachtenden Stelle sein.

(2) Die Auslegungstemperatur darf gleich der jeweiligen Temperatur des Primärkühlmittels angenommen werden; niedrigere Auslegungstemperaturen sind nachzuweisen. Sofern ein Aufheizen durch induzierte Wärme zu erwarten ist (z. B. infolge Gammastrahlung), ist dies bei der Festlegung der Auslegungstemperatur zu berücksichtigen.

3.3.2.4 Zusätzliche Auslegungslasten

Zusätzliche Auslegungslasten müssen bei Überlagerung mit dem Auslegungsdruck mindestens so hoch angesetzt werden, dass sie die gleichzeitig wirkenden ungünstigsten primären Beanspruchungen der Stufe A abdecken.

Hinweis:

In Einzelfällen können die Belastungen aus den Stufen B, C und D auslegungsbestimmend sein. Die Nachweisführung für diese Belastungen erfolgt unter Einhaltung der jeweils zulässigen primären Beanspruchung.

3.3.3 Betriebsstufen

3.3.3.1 Allgemeines

Die Ermittlung und Begrenzung der Beanspruchungen für die Betriebsstufen hat im Rahmen einer Analyse des mechanischen Verhaltens zu erfolgen. Hierbei darf von den tatsächlichen und jeweiligen Belastungen sowie Temperaturen ausgegangen werden.

3.3.3.2 Stufe A

(1) Der Stufe A sind die Beanspruchungen aus den normalen Betriebsfällen (NB) zugeordnet.

(2) Die Zulässigkeit der Vergleichsspannungen und der Vergleichsspannungsschwingbreiten ist gemäß Abschnitt 7.7.3 nachzuweisen.

Hinweis:

Die Beanspruchungsgrenzen der Stufe A sind derart festgelegt, dass unter Berücksichtigung der erforderlichen Sicherheiten kein Verformungsversagen und kein Gewaltbruch sowie kein Versagen durch fortschreitende Deformation und Ermüdung auftreten können.

3.3.3.3 Stufe B

(1) Sofern keine Einstufung in Stufe A erfolgt, sind der Stufe B die Beanspruchungen aus den anomalen Betriebsfällen (AB) zugeordnet.

(2) Für die der Stufe B zugeordneten Lastfälle ist die Zulässigkeit der Vergleichsspannungen und der Vergleichsspannungsschwingbreiten gemäß Abschnitt 7.7.3 nachzuweisen.

(3) Der Primärspannungsnachweis braucht nur geführt zu werden, wenn die Beanspruchungen der Stufe 0 oder der Stufe A überschritten werden.

Hinweis:

Die Beanspruchungsgrenzen der Stufe B sind derart festgelegt, dass unter Berücksichtigung der erforderlichen Sicherheiten kein Verformungsversagen und kein Gewaltbruch sowie kein Versagen durch fortschreitende Deformation und Ermüdung auftreten können.

3.3.3.4 Stufe C

(1) Sofern keine Einstufung in Stufe B erfolgt, sind der Stufe C Beanspruchungen aus den Notfällen (NF) zugeordnet.

(2) Bei den der Stufe C zugeordneten Lastfällen sind beim Spannungsnachweis nur primäre Spannungen zu berücksichtigen. Überschreitet die Gesamtzahl der Lastspiele aller spezifizierten Ereignisse der Stufe C für die betreffende Komponente die Zahl 25, so sind die über die Anzahl 25 hinausgehenden Lastspiele in der Ermüdungsanalyse für die betreffende Komponente zu berücksichtigen.

Hinweis:

Die Beanspruchungsgrenzen der Stufe C erlauben plastische Deformation im Bereich von geometrischen Diskontinuitäten und schließen einen Gewaltbruch aus. Nach Auftreten eines solchen Falles kann eine Inspektion der betroffenen Komponente erforderlich werden.

(2) Als äußerer Überdruck sind ohne zusätzlichen Stabilitätsnachweis 120 % des zulässigen Überdrucks gemäß Stufe 0 zulässig. Sofern die entsprechenden Nachweise für die Stufe A geführt werden, gilt diese Festlegung sinngemäß.

3.3.3.5 Stufe D

(1) Sofern keine Einstufung nach Stufe B oder C erfolgt, sind der Stufe D Beanspruchungen aus den Schadensfällen (SF) zugeordnet.

(2) Bei den der Stufe D zugeordneten Lastfällen sind beim Spannungsnachweis nur primäre Spannungen zu berücksichtigen.

Hinweis:

Die Grenzen dieser Beanspruchungsstufe schließen einen Gewaltbruch aus. Dabei wird in Kauf genommen, dass in größeren Bereichen plastische Verformungen auftreten können. Für die betroffene Komponente kann eine Reparatur oder ein Austausch erforderlich werden.

3.3.3.6 Stufe P

(1) Die Stufe P gilt für Beanspruchungen aus den Prüffällen (PF) (Druckprüfungen der Komponenten).

(2) Bei den der Stufe P zugeordneten Lastfällen sind beim Spannungsnachweis nur die primären Spannungen zu berücksichtigen. Überschreitet die Anzahl der Druckprüfungen

nicht die Zahl 10, so brauchen diese in der Ermüdungsanalyse nicht berücksichtigt zu werden. Überschreitet die Anzahl der Druckprüfungen die Zahl 10, so müssen alle Druckprüfungen in der Ermüdungsanalyse berücksichtigt werden.

(2) Die Erstdruckprüfung einer nicht im System eingebauten Komponente ist bei Walz- und Schmiedestählen mit dem 1,3fachen Auslegungsdruck und bei Stahlguss mit dem 1,5fachen Auslegungsdruck als Prüfdruck p' durchzuführen. Die Prüftemperatur ist nach Spröbruchkriterien festzulegen.

Hinweis:

Die Festlegung des Prüfdrucks und der Prüftemperatur für wiederkehrende Prüfungen ist in KTA 3201.4, Abschnitt 4.5, enthalten.

4 Einwirkungen auf die Komponenten infolge von mechanischen und thermischen Belastungen, Einwirkungen des Mediums und Bestrahlung

4.1 Allgemeines

(1) Alle maßgebenden Einwirkungen auf die Komponenten infolge von mechanischen und thermischen Belastungen, sowie durch das Medium und Bestrahlung sind bei der Auslegung, Konstruktion und Berechnung mit genauen oder konservativen Werten komponentenbezogen festzulegen und zu berücksichtigen.

(2) Unter mechanischer und thermischer Belastung ist die Einwirkung der unter Abschnitt 3 definierten Lastfälle auf die Komponente zu verstehen. Diese Einwirkung ruft in den Komponenten Beanspruchungen hervor, für welche die Komponenten auszuliegen sind. Die mechanischen und thermischen Belastungen können unmittelbar auf die Komponenten und Bauteile einwirken und die entsprechenden Beanspruchungen hervorrufen. Sie können aber auch mittelbar wirken, wie zum Beispiel Temperaturtransienten im Kühlmittel, die instationäre Temperaturfelder in der Komponente hervorrufen, woraus Spannungen infolge behinderter Wärmedehnung entstehen.

(3) Einwirkungen des Mediums können an den Komponenten

- örtliche oder großflächige Abtragungen verursachen (Korrosion und Erosion),
- die Ermüdungsfestigkeit reduzieren,
- im Zusammenwirken mit Spannungen zur Rissbildung führen.

(4) Die Einwirkung infolge Neutronenbestrahlung besteht im kernnahen Bereich in einer Versprödung des Werkstoffes und in der Entstehung von Wärmequellen durch Absorption von γ -Strahlung. Wärmequellen durch Absorption von γ -Strahlung stellen eine spezielle thermische Belastung dar.

4.2 Mechanische und thermische Belastungen

(1) Unter mechanischen und thermischen Belastungen werden Kräfte und Momente, aufgezwungene Verformungen und Temperaturfelder verstanden, soweit sie Beanspruchungen in den Komponenten hervorrufen.

(2) Die hierdurch erzeugten Spannungen und Dehnungen sind im Rahmen der Analyse des mechanischen Verhaltens gemäß Abschnitt 7 oder 8 zu ermitteln und zu beurteilen.

(3) Als mechanische und thermische Belastungen sind anzusehen:

- Belastungen aus dem Medium, verursacht zum Beispiel durch dessen Druck, Temperatur, Drucktransienten, Temperaturtransienten, Strömungskräfte, Schwingungen,
- Belastungen aus der Komponente selbst, verursacht zum Beispiel durch deren Eigengewicht, Vorspannungen, herstellungsbedingte Verformungen,
- Belastungen aus den Nachbarkomponenten, verursacht zum Beispiel durch Rohrleitungskräfte infolge behinderter Wärmedehnungen oder Pumpenschwingungen,

d) Belastungen aus der Umgebung, übertragen durch die Komponentenstützkonstruktionen und verursacht zum Beispiel durch Festpunktverschiebungen, Schwingungen infolge Erdbeben,

Hinweis:
Gesonderte Festlegungen zum Erdbeben sind in der Regel KTA 2201.4 enthalten.

e) Belastungen durch Wärmequellen infolge γ -Strahlung (im kernnahen Bereich des Reaktordruckbehälters).

4.3 Zusammenstellung von Belastungen der Komponenten

(1) Die unter Berücksichtigung der Lastfälle des Primärkreises für jede Komponente oder deren Bauteile ermittelten oder festgelegten mechanischen und thermischen Belastungen einschließlich ihrer Häufigkeit sind zu erfassen und komponentenbezogen zusammenzustellen und zu belegen.

(2) Sofern eine Belastung nicht durch eine einzige Größe angegeben werden kann, ist sie einschließlich ihres zeitlichen Verlaufs auszuweisen.

4.4 Überlagerung von Belastungen und Zuordnung zu Beanspruchungsstufen

Ein Beispiel für die Überlagerung von Belastungen der Komponente und die Zuordnung der überlagerten Belastungen zu Beanspruchungsstufen ist in **Tabelle 4-1** angegeben. Anla-

genbezogene Detailregelungen sind in der jeweiligen Anlagenspezifikation vorzunehmen.

4.5 Einwirkungen des Mediums

(1) Den Einwirkungen des Mediums ist durch die Wahl geeigneter Werkstoffe, Dimensionierung, konstruktive und spannungsgerechte Gestaltung, verfahrenstechnische Maßnahmen oder fertigungstechnische Maßnahmen (z. B. Plattierung oder Auftragsschweißung des Grundwerkstoffes, Vermeidung enger Spalte) zu begegnen.

(2) Bei Unsicherheiten hinsichtlich der Wirkung des Mediums auf die Bauteilintegrität ist dies durch eine Beschränkung des zulässigen Erschöpfungsgrades D (siehe Abschnitt 7.8.3), durch betriebsnahe Experimente oder durch geeignete Maßnahmen im Rahmen der Betriebsüberwachung und wiederkehrenden Prüfungen zu berücksichtigen.

Hinweis:
Anforderungen an die Betriebsüberwachung und wiederkehrenden Prüfungen sind in KTA 3201.4 festgelegt.

4.6 Bestrahlung

Die durch die Neutronenbestrahlung bewirkte Versprödung des Werkstoffs ist bei der Beurteilung des Spröbruchverhaltens zu berücksichtigen.

Beanspruchungsstufen	Belastungen ¹⁾												
	Statische Belastungen							Transiente Belastungen			Schwingende und dynamische Belastungen		
	Auslegungsdruck	Auslegungstemperatur ²⁾	Druck	Temperatur ²⁾	Eigen- gewicht und andere Lasten	Mechanische Lasten, Reaktionskräfte	Behinderte Wärmedehnung	Transiente Lasten (Druck, Temperatur, mechanische Lasten), dynamische Belastung	Anomale Belastungen (statisch und dynamisch)	Prüfbelastungen (statisch und dynamisch)	Bemes- sungs- erdbeben	Einwir- kungen von innen	Sonsti- ge Ein- wirkun- gen von außen
Stufe 0	X	X			X								
Stufe A			X	X	X	X	X	X					
Stufe B			X	X	X	X	X		X				
Stufe P			X	X	X					X			
Stufe C			X	X	X	X						X	
			X	X	X	X					X		
Stufe D			X	X	X	X						X	
			X	X	X	X							X

¹⁾ Im jeweiligen Belastungsfall ist zu prüfen, welche Belastungen zutreffen.
²⁾ Zur Festlegung des Spannungsvergleichswertes bei der für die betreffenden Belastungen maßgebenden Temperatur.

Tabelle 4-1: Beispiel für die Überlagerung von Belastungen der Komponente und Zuordnung zu Beanspruchungsstufen

5 Konstruktive Gestaltung

5.1 Übergeordnete Anforderungen

5.1.1 Grundsätze

- (1) Die Konstruktion der Komponenten muss
- a) funktionsgerecht,
 - b) beanspruchungsgünstig,
 - c) werkstoffgerecht,
 - d) fertigungs- und prüfgerecht,
 - e) wartungsfreundlich gestaltet sein.

(2) Die vorgenannten Grundsätze stehen in Wechselwirkung zueinander und sind unter Berücksichtigung der kompo-

nentenbezogenen Anforderungen aufeinander abzustimmen. Insoweit stellen die in den Abschnitten 5.2 und 5.3 enthaltenen Festlegungen und Beispiele Konkretisierungen der im Abschnitt 5.1 enthaltenen grundsätzlichen Anforderungen dar.

5.1.2 Funktionsgerechte, beanspruchungsgünstige Konstruktion

Komponenten sind so zu gestalten und auszulegen, dass sie die spezifischen funktionellen Anforderungen erfüllen. Hieraus resultieren folgende Grundsätze:

- a) Günstige Bedingungen für die Betriebsbelastungen der Komponenten unter Berücksichtigung der aus dem System resultierenden Belastungen (z. B. Stell-, Schließ- und Strömungskräfte, Temperaturschichtungen);

- b) Günstiger Spannungsverlauf, insbesondere in gestörten Bereichen (Stutzen, Wanddickenübergänge, Auflagerstellen);
- c) Vermeidung schroffer Wanddickenübergänge, insbesondere bei Komponenten, die transienten Temperaturbelastungen unterliegen (siehe Abschnitt 5.2.6);
- d) Vermeidung von Schweißnähten in Bereichen örtlich erhöhter Spannungen;
- e) Rohrleitungsverlegung mit Gefälle.

5.1.3 Werkstoffgerechte Konstruktion

(1) Im Hinblick auf die Wahl des Werkstoffes und der Erzeugnisform sind folgende Kriterien zu berücksichtigen:

- a) Festigkeit,
- b) Zähigkeit,
- c) physikalische Eigenschaften (z. B. Wärmeausdehnungskoeffizient, E-Modul),
- d) Korrosionsbeständigkeit,
- e) Reparaturfähigkeit,
- f) Herstellbarkeit (Minimierung von Herstellungsfehlern),
- g) Prüfbarkeit.

(2) Es sind Werkstoffe nach KTA 3201.1 einzusetzen. Für besondere Beanspruchungen, z. B. Erosion, Korrosion oder erhöhter Verschleiß, können „Werkstoffe für besondere Anwendungen“ zugelassen werden.

(3) Werkstoffe sind in einer für die auftretenden Beanspruchungen geeigneten Erzeugnisform (z. B. Bleche, Schmiedeteile, Gussteile, nahtlose Rohre) einzusetzen.

(4) Die Verwendung unterschiedlicher Werkstoffe innerhalb einer Komponente ist auf das notwendige Maß zu beschränken.

5.1.4 Herstellungsgerechte Konstruktion

5.1.4.1 Fertigungsgerecht

Für die fertigungsgerechte Konstruktion gelten folgende Grundsätze:

- a) Es sind Erzeugnisformen und Wanddicken zu wählen, die günstige Voraussetzungen für die Verarbeitung und zerstörungsfreie Prüfung gewährleisten.
- b) Die Anzahl der Schweißnähte ist sinnvoll zu minimieren. Sie sind so anzuordnen, dass die Zugänglichkeit beim Schweißen (unter Beachtung der Wärmebehandlung) und eine Minimierung von Schweißspannungen berücksichtigt werden.
- c) Die Konstruktion ist so auszubilden, dass eventuelle Reparaturen möglichst einfach durchführbar sind.

Hinweis:

Zu Anforderungen an die Fertigung siehe auch KTA 3201.3.

5.1.4.2 Prüfgerechte Konstruktion

(1) Die Formgebung der Bauteile sowie die Gestaltung und die Anordnung der Schweißnähte muss die Durchführbarkeit der gemäß KTA 3201.1, KTA 3201.3 und KTA 3201.4 geforderten zerstörungsfreien Prüfungen mit ausreichender Fehlererkennbarkeit an den Erzeugnisformen, Schweißnähten und eingebauten Komponenten gestatten.

(2) Für die prüfgerechte Konstruktion gelten folgende Grundsätze:

- a) Anschweißungen an drucktragenden Wandungen sind grundsätzlich durchzuschweißen, so dass eine zerstörungsfreie Prüfung der Verbindungsnaht möglich ist. Die Zulässigkeit von Kehlnähten ist in Abschnitt 5.2.2.2 (4) festgelegt.

- b) Die Konstruktion ist grundsätzlich so zu gestalten, dass alle zugänglichen Verbindungsschweißnähte an drucktragenden Teilen wandeben, Anschweißnähte an der drucktragenden Wand mit kerbfreiem Übergang bearbeitet werden können (siehe Abschnitt 5.2.2). Die Oberflächen der Schweißungen müssen den Anforderungen nach KTA 3201.3 Abschnitt 12.2.3 genügen.

Hinweis:

Die Notwendigkeit einer Bearbeitung der Oberflächen ist in KTA 3201.3 Abschnitte 5.1 und 12.2.3 geregelt.

- c) Einseitig geschweißte Nähte sind zulässig, wenn die Prüfbarkeit mit den in KTA 3201.3 vorgegebenen zerstörungsfreien Prüfverfahren sichergestellt ist.

- d) Geschmiedete Teile sind so zu gestalten und zu fertigen, dass die gemäß KTA 3201.1 vorgesehenen zerstörungsfreien Prüfungen, z. B. Ultraschallprüfung und Oberflächenrisssprüfung, am fertigen Stück oder am Schmiederohling nach der für den Werkstoff vorgeschriebenen Wärmebehandlung möglich sind.

- e) Gehäuse aus Stahlguss sind so zu gestalten, dass die zerstörungsfreien Prüfungen (z. B. Durchstrahlungsprüfung, Oberflächenrisssprüfung) grundsätzlich auch an der Innenoberfläche möglich sind.

Hinweis:

Siehe hierzu auch KTA 3201.1 und KTA 3201.3.

5.1.5 Wartungsfreundliche Konstruktion

(1) Bei der Konstruktion der drucktragenden Wand der Komponenten ist auf eine einfache Zugänglichkeit und gute Durchführbarkeit von wiederkehrenden Prüfungen zu achten.

(2) Folgende Grundsätze sind zu beachten:

- a) Es ist auf gute Zugänglichkeit für die Instandhaltung (insbesondere Prüfung, visuelle Kontrolle, Reparatur oder Austausch) zu achten. Es sind einfache Prüfgeometrien in den zerstörungsfreien prüfenden Bereichen zu wählen.
- b) Es ist auf gute Zugänglichkeit für eventuelle Reparaturen unter Beachtung der Gesichtspunkte des Strahlenschutzes zu achten.
- c) Aktivitätsführende Komponenten sind so zu konstruieren, dass Ablagerungen soweit wie möglich vermieden werden und die Dekontaminierung durchführbar ist.
- d) Schweißnähte sind im Kontrollbereich nach der Strahlenschutzverordnung so anzuordnen und zu gestalten, dass die Rüst- und Prüfzeiten für wiederkehrende Prüfungen möglichst kurz sind.

5.2 Allgemeine Anforderungen an Bauteile und deren Schweißnähte

5.2.1 Allgemeines

Außer den nachfolgend genannten Anforderungen sind bei Anwendung spezieller Berechnungsverfahren gegebenenfalls zusätzliche Geometriebedingungen zu berücksichtigen.

5.2.2 Schweißnähte

5.2.2.1 Stumpfnähte

Stumpfnähte sind durchzuschweißen. Bei Stumpfnähten sollen Kreuzstöße, Nahtkreuzungen und Schweißgutanhäufungen vermieden werden. Der kleinste seitliche Versatz von T-Stößen muss mindestens der dreifachen zu verschweißenden Wanddicke entsprechen; er braucht jedoch 150 mm nicht zu überschreiten. Ausführungsbeispiele für Einseitennähte sind im **Bild 5.2-1** dargestellt.

Hinweis:

Die Voraussetzungen, unter denen Einseitennähte zulässig sind, sind in KTA 3201.3 angegeben.

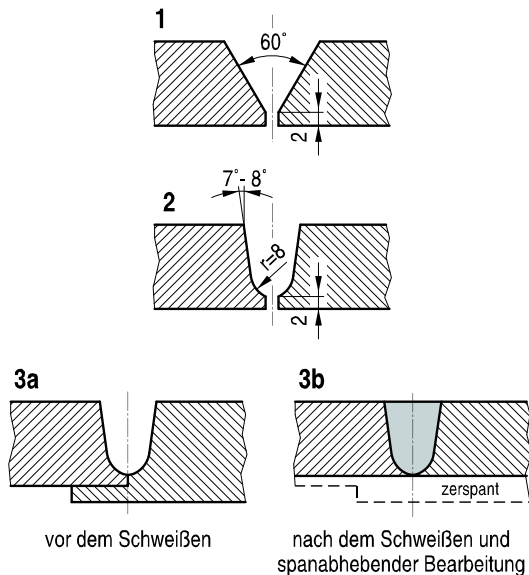


Bild 5.2-1: Beispiele für einseitig ausgeführte Stumpfnähte

5.2.2.2 Anschweißnähte

(1) Anschweißungen an drucktragenden Wandungen sind grundsätzlich mit einer Schweißnahtlänge von größer als oder gleich 50 mm auszuführen. Ausnahmen (z. B. Flachnocken für Rohrleitungen) sind mit entsprechender Nachweisführung zulässig.

(2) Eckstöße und Überschweißungen von Stumpfnähten sind nicht zulässig.

Bei Halblechen und Prätzenanschweißungen an Bauteilen mit Wanddicken s größer als oder gleich 16 mm sind dazu Freischnitte vorzusehen.

(3) DHV- und HV-Nähte mit Gegenlage nach **Bild 5.2-2** sind ohne Einschränkung zulässig. HV-Nähte ohne Gegenlage sind in Ausnahmefällen bei eingeschränkter Zugänglichkeit zulässig, wenn die Nähte durchgeschweißt werden und mittels zerstörungsfreier Verfahren prüfbar sind.

(4) Kehlnähte sind als geschlossene Schweißnähte auszuführen und in folgenden Fällen zulässig:

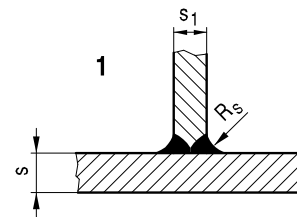
- an Stützen für Mess-, Entwässerungs- oder Entlüftungsleitungen mit Nenndurchmessern kleiner als DN 50, die als durchgestecktes Rohr ausgeführt werden. Das Rohr zählt dabei nicht als Ausschnittsverstärkung;
- wenn durchgeschweißte Nähte zu deutlich ungünstigeren Konstruktionen führen, als dies bei Einsatz von Kehlnähten der Fall ist;
- als Dichtnähte (siehe **Bild 5.2-3**);
- als Anschweißungen an austenitische Schweißplattierungen (siehe **Bild 5.2-4**).

5.2.2.3 Stützennähte

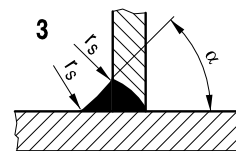
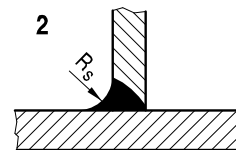
(1) Das **Bild 5.2-5** zeigt Beispiele zulässiger Ausführungsformen von Stützen, Schweißnähten und Schweißnahtübergängen.

(2) Stützeinschweißungen sind, soweit dies aufgrund der Abmessungen möglich ist, gegenzuschweißen. Einseitennähte sind zulässig, wenn die Wurzel mechanisch bearbeitet wird. Ist in Ausnahmefällen die mechanische Bearbeitung der Wurzel nicht möglich, ist die Prüfbarkeit sicherzustellen.

Anschweißungen (Schweißzustand)



Nahtkontur und Ausführung der Übergänge (gilt auch für Kehlnähte)



R_s ¹⁾	α	r_s	s_1
$\geq 0,5 \cdot s_1$	30° bis 60°	$\geq 5\text{mm}$	$\leq s$
1) mit tangentialem Übergang ausführen			

Bild 5.2-2: Beispiele für HV- und DHV-Nähte bei Anschweißungen

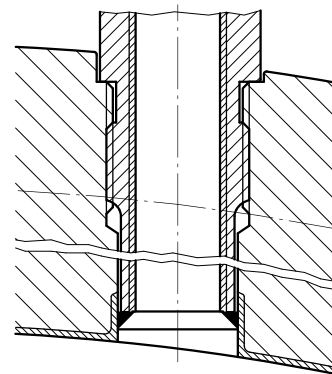
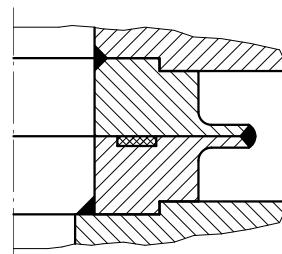


Bild 5.2-3: Beispiele für Schweißnähte mit überwiegender Dichtfunktion

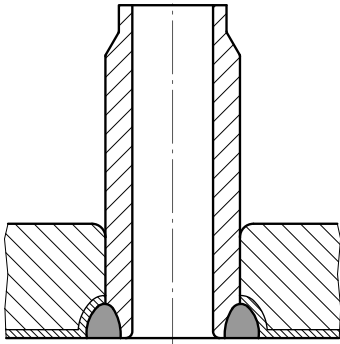
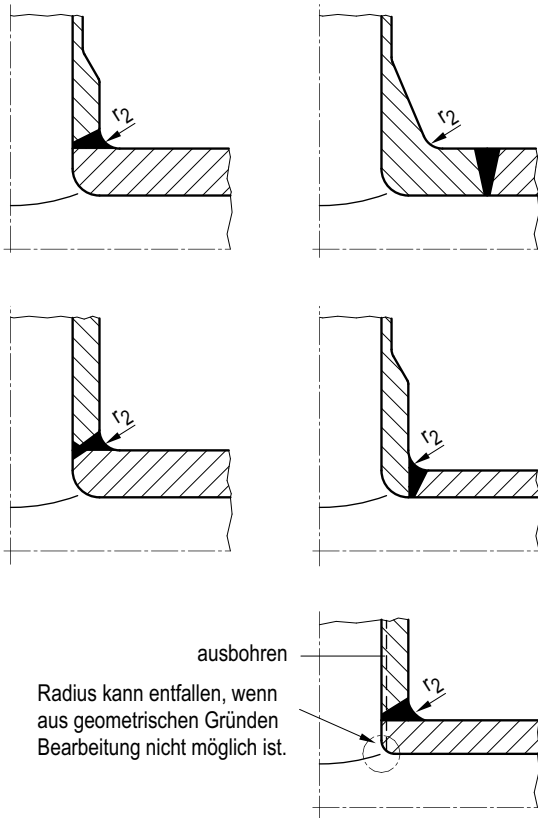


Bild 5.2-4: Beispiel für Anschweißungen an austenitische Schweißplattierungen



Die Abmessungen für r_2 sind der Tabelle 5.2-1 zu entnehmen.

Bild 5.2-5: Ausführungsbeispiele von Schweißnähten an Stützen

5.2.3 Durchmesser- und Wanddickenübergänge

(1) Bei Durchmesserübergängen sind günstiger Spannungsverlauf und die Durchführbarkeit der zerstörungsfreien Prüfungen zu beachten. Es sind Radien und zylindrische oder kegelige Übergänge vorzusehen.

(2) Wanddickenübergänge sind so zu gestalten, dass sich ein günstiger Spannungsverlauf ergibt. Schroffe Übergänge sind zu vermeiden. Die Wanddickenangleichung muss so erfolgen, dass die zerstörungsfreie Prüfung der Schweißnähte einwandfrei und vollständig durchführbar ist.

5.2.4 Flansche und Dichtungen

5.2.4.1 Flansche

(1) Flansche dürfen nur geschmiedet oder gegossen, im Fall von Losflanschen auch nahtlos gewalzt werden.

(2) Reaktordruckbehälterflansche und vergleichbare Ausführungen sind im Hinblick auf günstige Spannungsverteilung und im Hinblick auf die Funktionsanforderungen (z. B. Dichtigkeit auch unter transienten Beanspruchungen) zu gestalten.

(3) Bei sonstigen Flanschen (Nenndurchmesser kleiner als DN 300) ist folgendes einzuhalten:

- Die Dichtfläche ist entsprechend der konstruktiven Anforderung an die Dichtung zu gestalten.
- Die Übergangsradien r_1 und r_2 entsprechend den **Bildern 5.2-6** und **5.2-7** sind größer als oder gleich $0,25 \cdot s_R$, mindestens mit 6 mm, auszuführen.
- Es sind mindestens vier Schrauben nach Abschnitt 5.2.5 vorzusehen. Die Anzahl der Schrauben soll durch 4 teilbar sein. Das Verhältnis Mittenabstand benachbarter Schraubenlöcher zu Schraubenlochdurchmesser muss gleich oder kleiner als 5 sein.

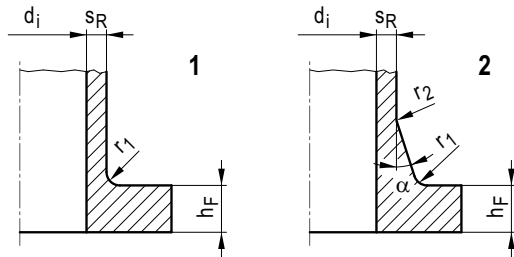


Bild 5.2-6: Vorschweißbunde

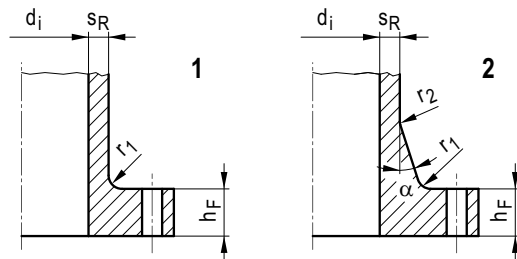


Bild 5.2-7: Vorschweißflansche

5.2.4.2 Dichtungen

Als Dichtung dürfen Metall-Weichstoffdichtungen und Metalldichtungen verwendet werden. Die Möglichkeit einer chemischen Beeinflussung des Grundwerkstoffs durch den Dichtungswerkstoff ist zu beachten (chemische Verträglichkeit der Werkstoffpaarung). Auch andere Einflüsse auf die Beständigkeit der Dichtung (z. B. durch ionisierende Strahlen) sind zu berücksichtigen.

5.2.5 Schrauben und Muttern

(1) Es sind Schrauben und Muttern nach DIN-Normen einzusetzen, soweit dies konstruktiv möglich ist. Dabei sind Dehnschrauben oder Schrauben mit Dehnschäften zu bevorzugen. Die tragende Gewindelänge ist auf die Werkstoffpaarung (z. B. Bolzen-Flansch) abzustimmen (siehe Abschnitt A 2.8). Dehnschrauben nach DIN 2510-1 bis DIN 2510-4 oder Schrauben mit Dehnschäften sind bei Auslegungstemperatur größer als 300 °C oder Auslegungsdruck größer als 4 MPa einzusetzen.

(2) Schrauben und Muttern zur Verbindung mit austenitischen Teilen sind möglichst aus gleichem oder artgleichem Werkstoff wie die zu verbindenden Teile auszuführen. Werden Werkstoffe mit unterschiedlichen Ausdehnungskoeffizienten verwendet, ist die Auswirkung der unterschiedlichen Wärmeausdehnung zu beachten.

(3) Schrauben unter M 10 oder entsprechendem Gewindekerndurchmesser sind grundsätzlich nicht zulässig. In Sonderfällen (z. B. bei Schrauben für Armaturen) können auch kleinere Schrauben verwendet werden, jedoch darf M 6 oder ein entsprechender Gewindekerndurchmesser nicht unterschritten werden.

(4) Es sind solche Konstruktionen zu bevorzugen, bei denen sichergestellt ist, dass innenliegende Schraubenverbindungen oder Teile davon bei einem Bruch nicht in den Primärkreislauf gelangen können.

(5) Schrauben in Reaktordruckbehälterflanschverbindungen und vergleichbaren Schraubenverbindungen sind hinsichtlich wiederkehrender Prüfungen prüfbar zu gestalten.

(6) Schraubverbindungen sind so zu konstruieren, dass die Schrauben vorwiegend auf Zug beansprucht werden.

5.2.6 Stutzen

(1) Die geometrischen Ausführungsbedingungen (Wanddickenverhältnisse, Schweißnahtstrahlen, Stutzenlängen) sind in **Tabelle 5.2-1** angegeben. Die Definition der in der **Tabelle 5.2-1** enthaltenen Größen ist den **Bildern 5.2-5** und **5.2-8** zu entnehmen.

Begrenzung der Wanddickenverhältnisse		
Bereich der Stutzenabmessungen	Wanddickenverhältnis	Bemerkung
$d_{Ai} < 50 \text{ mm}$	$s_A/s_H \leq 2$	
$d_{Ai} > 50 \text{ mm}$ und $d_{Ai}/d_{Hi} \leq 0,2$	$s_A/s_H \leq 2$	
$d_{Ai}/d_{Hi} > 0,2$	$s_A/s_H \leq 1,3$	Ausnahmen siehe Abschnitt A 2.7
Formbedingungen der Schweißnähte		
Stutzenbauform	Bedingungen	Bemerkung
Stutzen durchgesteckt	$r_2 \geq 0,5 \cdot s_H$	
Stutzen aufgesetzt	$r_2 \geq 0,5 \cdot s_H$	
Stutzen durchgesteckt oder aufgesetzt	r_2 mindestens 10 mm oder $0,1 \cdot s_H$	in Ausnahmefällen, z. B. um ein Überschweißen von Nahtkanten zu vermeiden
Formbedingungen für Übergänge		
Übergänge sind zu runden und Kanten zu brechen. Der Übergangsradius r ist konstruktionsbedingt festzulegen.		
r_2 siehe Bild 5.2-5 und Bild 5.2-8		
s_A Wanddicke des Abzweigs (Stutzen)		
s_H Wanddicke des Grundkörpers		

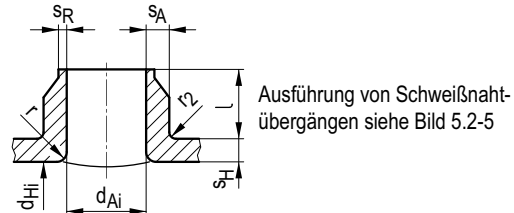
Tabelle 5.2-1: Empfehlungen für Wanddickenverhältnisse, Schweißnähte und Übergänge von Stutzen

(2) Für Stutzen größer als oder gleich DN 125 und einer Stutzenwanddicke s_A größer als oder gleich 15 mm soll die Grundschale im Ganzen unter Beachtung eines günstigen Spannungsverlaufes verstärkt werden. Bei einem Durchmesser Verhältnis q_A größer als 0,8 ist zusätzlich eine Spannungsanalyse durchzuführen, sofern dieser Bereich nicht durch zutreffende Dimensionierungsverfahren, z. B. nach Gleichung (A 3.1-22), abgedeckt ist. Das Durchmesser Verhältnis q_A ist definiert als Quotient aus mittlerem Durchmesser des abgehenden Rohres und mittlerem Durchmesser des verstärkten Bereiches des Grundrohres.

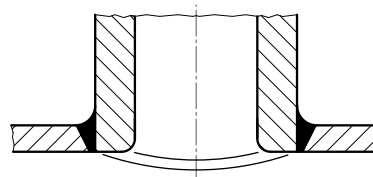
(3) Das Wanddickenverhältnis von Stutzen zur Grundschale ist grundsätzlich kleiner als oder gleich 1,3 zu wählen (siehe Tabelle 5.2-1). Dieses Wanddickenverhältnis darf in folgenden Fällen größer sein:

- a) Die zusätzliche Wanddicke des Stutzens wird nicht zur Verstärkung des Stutzenschnittes herangezogen, sondern aus konstruktiven Gründen gewählt (z. B. Mannlochstutzen).
- b) Der Stutzen wird mit verkürztem Verstärkungsbereich ausgeführt (z. B. Stutzen, die aus Gründen der verbesserten Prüfbarkeit des Rohranschlusses konisch ausgeführt sind).
- c) Ein Wanddickenverhältnis s_A/s_H ist bis maximal 2 zulässig für d_{Ai} kleiner als 50 mm. Dies gilt auch für Abzweige mit d_{Ai} größer als oder gleich 50 mm, sofern das Durchmesser Verhältnis d_{Ai}/d_{Hi} kleiner als oder gleich 0,2 ist.

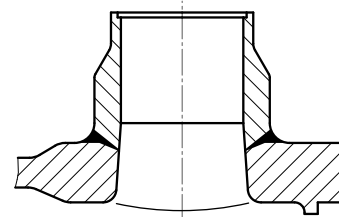
Bezeichnungen



1. Durchgesteckter Stutzen



2. Aufgesetzter Stutzen



3. Eingesetzter Stutzen (Schmiedeteil)

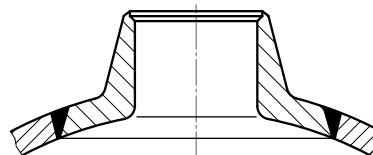


Bild 5.2-8: Beispiele für Stutzen-Ausführungsformen

(4) Bei großem Stutzendurchmesser im Vergleich zum Grundschalendurchmesser ist das Wanddickenverhältnis zu reduzieren. Im Falle eines Abzweigs mit q_A größer als 0,8 ist das Wanddickenverhältnis auf s_A/s_H kleiner als oder gleich 1,0 zu begrenzen.

(5) Stutzen sind aus geschmiedeten Stangen (Durchmesserbegrenzung abhängig von der Begutachtung), nahtlos geschmiedeten Hohlkörpern oder nahtlosen Rohren herzustellen.

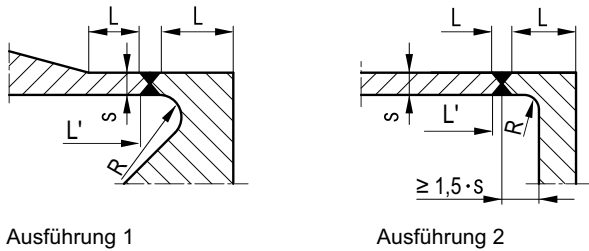
(6) Behälter- und Rohrleitungsstutzen, die schnelle und große Temperaturänderungen des durchströmenden Mediums (transiente Ein- und Ausströmvorgänge) erfahren, werden im Allgemeinen mit Wärmeschutzrohren ausgestattet. Diese sind so zu gestalten, dass ein Wärmewiderstand zwischen Medium und der Stutzenwand sowie dem Übergangsbereich des Stutzens in der Behälterwand geschaffen wird, wodurch thermische Spannungen in diesem Bereich reduziert werden. Hierbei ist es erforderlich, den Anschluss des Wärmeschutzrohres außerhalb des für die Ausschnittsverstärkung erforderlichen Stutzenteils anzubringen.

5.2.7 Gewölbte und ebene Böden

Folgende gewölbte Bodenformen sind vorzugsweise zu verwenden:

- a) gekrempter ebener Boden
- b) Klöpperboden
- c) Korbbogenboden
- d) Halbkugelboden.

Das **Bild 5.2-9** zeigt zulässige Ausführungsformen für vorgeschweißte ebene Böden (z. B. Endkappen). Die Ausführungen 1 und 2 sind zulässig für Schmiedeteile oder kombinierte Schmiedewalzherstellung. Ausführung 2 darf auch aus geschmiedeten Stangen hergestellt werden für kleiner als oder gleich DN 150. Für geflanschte ebene Deckel, die in Dickenrichtung nur auf Druck beansprucht werden, sind Bleche zugelassen. Für Druckprüfungen sind Blinddeckel aus Blech zugelassen.



Wanddicke s in mm	Ausführung	Bedingung für R in mm	Bedingung für L, L'
s ≤ 40	1	R = max {5; 0,5 · s}	gemäß KTA 3201.3
s ≤ 40	2	R = max {8; 0,5 · s}	
s > 40	1 und 2	R ≥ 0,3 · s	

Bild 5.2-9: Zulässige Ausführungsformen von geschweißten ebenen Böden

5.3 Komponentenbezogene Anforderungen

5.3.1 Allgemeines

Die Vorgaben bezüglich der konstruktiven Gestaltung gemäß Abschnitt 5.1 und 5.2 gelten übergeordnet für alle Komponententypen. Nachfolgend werden ergänzende komponentenbezogene Konstruktionsanforderungen aufgeführt, die einige Konstruktionselemente von Apparaten und Behältern, Pumpen, Armaturen und Rohrleitungen betreffen.

5.3.2 Behälter

5.3.2.1 Mäntel, Böden

Mäntel und Böden sollen als koaxiale Rotationsschalen möglichst konstanter Dicke und Krümmung im Meridianschnitt unter Verwendung der in KTA 3201.1 angegebenen Erzeugnisformen gestaltet werden.

5.3.2.2 Stutzen

- (1) Für die konstruktive Gestaltung von Stutzen an Behältern gelten die Festlegungen von Abschnitt 5.2.6.
- (2) Der rechnerisch als Ausschnittsverstärkung berücksichtigte Teil des Stutzens ist der druckführenden Wand des Behälters zuzuordnen. Der zum Behälter gehörende Bereich darf bis zur ersten Stutzenanschlussnaht oder bei geflanschten Anschlüssen bis zur Trennebene zwischen den Flanschen erweitert werden.

5.3.2.3 Besichtigungsöffnungen

- (1) Besichtigungsöffnungen sind nach den Anforderungen des AD 2000-Merkblattes A 5 vorzusehen.
- (2) Stutzen für Besichtigungsöffnungen müssen den in Abschnitt 5.2.6 gestellten Anforderungen an die Gestaltung genügen. Verschlüsse und Abdichtungen (z. B. Mannloch) sind so auszubilden, dass mehrmaliges Öffnen zu Besichtigungs- und Reparaturzwecken ohne Beeinträchtigung der Dichtheit möglich ist; Schweißlippendichtungen sind zu vermeiden.
- (3) Bei Behältern, die mit radioaktiven Medien beaufschlagt werden, sind Einsteigeöffnungen, wenn nach AD 2000-Merkblatt A5 gefordert, mit DN 600 vorzusehen.

5.3.2.4 Rohrböden

- (1) Das **Bild 5.3-1** zeigt zulässige Ausführungsformen von Rohrböden mit zylindrischen Ansätzen zum Anschluss der Zylinderschüsse. Sie gelten für ferritische und austenitische Werkstoffe.

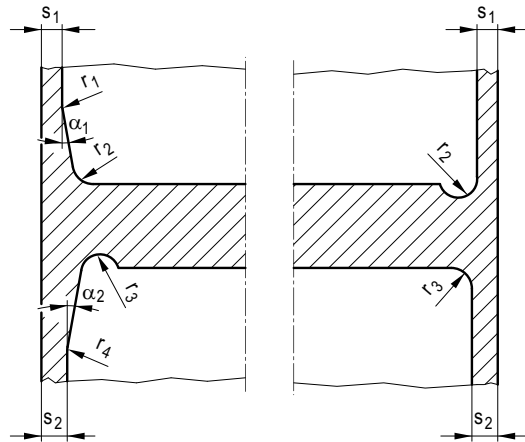


Bild 5.3-1: Beispiele für Rohrboden-Ausführungsformen

- (2) Die Anschlussnaht des Zylinders an den Rohrboden ist gegenzuschweißen, d. h. sie ist grundsätzlich nicht als Schlussnaht auszuführen. Ausnahmen sind bei kleinen Abmessungen zulässig, die von innen nicht zugänglich sind. Eine Bearbeitung auf der Innenseite muss während der Herstellung grundsätzlich möglich sein.
- (3) Andere Ausführungsformen als in **Bild 5.3-1** dargestellt, sind zulässig, wenn die zulässigen Spannungen und die geometrischen Voraussetzungen zur Durchführung der zerstörungsfreien Prüfung nachgewiesen werden.
- (4) Die Übergangsradien und Winkel müssen folgenden Bedingungen genügen

$$0 \leq \alpha_1 \leq 10 \text{ Grad}$$

$$0 \leq \alpha_2 \leq 10 \text{ Grad}$$

$$r_1, r_2 \geq 0,25 \cdot s_1$$

$$r_3, r_4 \geq 0,25 \cdot s_2$$

(5) Die Anordnung der Schweißnähte ist entsprechend KTA 3201.3 prüfgerecht vorzusehen.

5.3.2.5 Deckel und Blindverschlüsse

5.3.2.5.1 Ständig vorhandene Deckel und Blindverschlüsse

(1) Die im **Bild 5.3-2** dargestellten Formen von ebenen Deckeln und Blindverschlüssen sind zulässig. Außerdem dürfen die im Abschnitt 5.2.7 aufgeführten Formen für Böden verwendet werden.

(2) Anschlussnähte müssen voll durchgeschweißt sein.

5.3.2.5.2 Nicht ständig vorhandene Deckel und Blindverschlüsse

(1) Unter nicht ständig vorhandenen Deckeln oder Blindverschlüssen werden hierbei solche Einrichtungen verstanden, die nur während nicht nuklearer Prüfzustände der Anlage benötigt werden (z. B. bei Druckprüfungen).

(2) Die im **Bild 5.3-2** dargestellten Formen von ebenen Deckeln und Blindverschlüssen sind zulässig. Außerdem dürfen die im Abschnitt 5.2.7 aufgeführten Formen für Böden sowie weitere vergleichbare Formen verwendet werden.

(3) Nicht ständig vorhandene Deckel und Blindverschlüsse brauchen nicht mittels voll durchgeschweißter Schweißnähte angeschlossen zu werden.

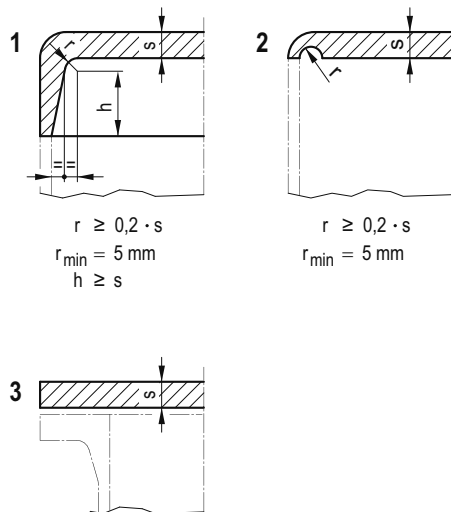


Bild 5.3-2: Deckel, Blindverschlüsse

5.3.2.6 Zulässige Kombinationsformen und Übergänge

5.3.2.6.1 Allgemeines

(1) Die Übergänge zwischen den Grundkörpern sind hinsichtlich der Beanspruchungen optimal, wenn folgende Bedingungen erfüllt sind:

- Koinzidenz der Rotationsachsen der Konstruktionselemente im Schnittbereich,
- sprung- und knickfreier Übergang der Schalenmittelflächen,
- abgestimmtes Verformungsverhalten oder abgestimmte Wanddicken der Einzelelemente an der Schnittstelle (Minimierung der sekundären Spannungen und Spannungsspitzen).

(2) Aus den vorgenannten Grundprinzipien sind die nachfolgenden Festlegungen abgeleitet, um von der Konstruktion her spannungsgünstige Verhältnisse sicherzustellen. Darüber hin-

aus sind weitergehende Anforderungen in KTA 3201.3, insbesondere hinsichtlich der Prüfbarkeit zu beachten.

5.3.2.6.2 Kombination von Mantelelementen, Bodenelementen und Rohrplatten

(1) Die Teile von Behältermänteln und -böden dürfen ohne besondere Anforderungen an die Ausbildung des Übergangsbereiches verbunden werden, wenn die in **Bild 5.3-3** dargestellten Bedingungen unter Beachtung der Herstellungstoleranzen erfüllt sind. Für den Anschluss ebener Böden und Rohrplatten gelten die Einschränkungen gemäß **Bild 5.3-3** nicht.

(2) Ist eine der drei Bedingungen für φ , e und \hat{s} gemäß **Bild 5.3-3** nicht erfüllt, so sind Abschrägungen oder Übergangsradien oder beides vorzusehen.

(3) Die Abschrägungen müssen hierbei folgenden Bedingungen genügen:

- Die Summe aus innerem und äußerem Abschrägungswinkel soll nicht größer als 45° sein.
- Bei einer einseitigen Abschrägung von mehr als 30° sind die konkaven Kanten zusätzlich mit $r \geq s_2/4$ abzurunden (siehe **Bild 5.3-4**).

(4) Bezüglich der Übergänge von ebenen Böden, z. B. vom Rohrboden zum Behältermantel, ist Abschnitt 5.3.2.4 zu beachten.

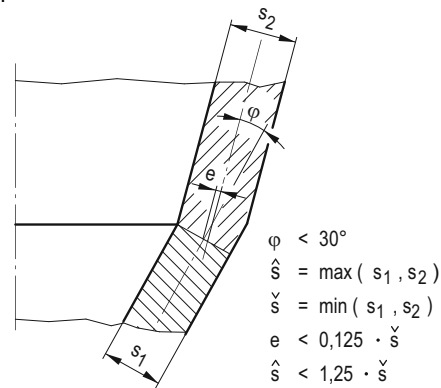


Bild 5.3-3: Grenzwerte für die Verbindung von Rotationschalen ohne Übergangsstücke

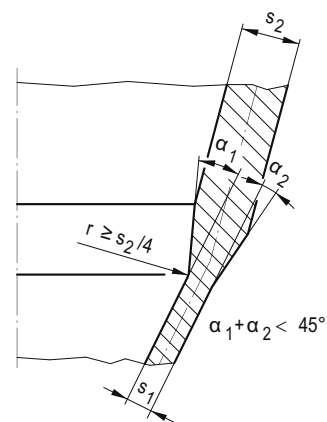


Bild 5.3-4: Gestaltung von Wanddickenübergängen

5.3.2.6.3 Verbindung von Wärmetauscherrohren mit Rohrböden

Wärmetauscherrohre sind an die Plattierung des Rohrbodens mit einer Dichtnaht anzuschweißen, die für die Aufnahme der

Rohrkraften zu bemessen ist. Zusätzlich sind die Rohre im Rohrbodenbereich aufzuweiten oder einzuwalzen oder aufzuweiten und einzuwalzen.

5.3.2.6.4 Anordnung von Stützen

(1) Stützen sollen möglichst so angeordnet werden, dass die folgenden zwei Bedingungen erfüllt werden:

- a) Die Stützenachse steht senkrecht oder nahezu senkrecht auf der Schalenmittelfläche, Abweichungen der Stützenachse von der Behälternormalen kleiner als 15° .
- b) Der Stützen liegt nicht in einem Bereich, in dem es zur Überlagerung mit anderen örtlichen Spannungserhöhungen kommt.

(2) Von diesen Kriterien darf nur aus Funktionsgründen oder anderen wichtigen Gründen abgewichen werden.

(3) Die Stützen sind mit der Schale grundsätzlich durch voll durchgeschweißte Nähte zu verbinden.

(4) Nur Stützen gemäß Abschnitt 5.2.2.2 (4) a) können auch durch nicht voll durchgeschweißte Nähte oder Schrumpferbindung oder Einschrauben angeschlossen werden. Die Verschweißung kann hierbei auch ausschließlich mit der Plattierung erfolgen.

(5) Bei Schrumpfer- und Schraubverbindungen ist zusätzlich eine Dichtnaht vorzusehen.

5.3.2.6.5 Anschlüsse von Deckeln und Blindverschlüssen

(1) Deckel und Blindverschlüsse gemäß Abschnitt 5.3.2.5 sind durch

- a) Verschweißen (voll durchgeschweißte),
- b) Anschrauben oder
- c) Flanschverbindung anzuschließen.

(2) Bei nicht ständig vorhandenen Deckeln oder Blindverschlüssen sind auch nicht durchgeschweißte Nähte zulässig.

5.3.2.7 Anschlüsse von Teilen, die nicht Gegenstand dieser Regel sind

5.3.2.7.1 Kraftübertragende Teile

(1) Die Anschlüsse sind gemäß den Anforderungen dieser Regel, soweit vorhanden, auszuführen (z. B. Stützenanschlüsse).

(2) Die Anschlüsse von Teilen, für die diese Regel keine verbindlichen Konstruktionsvorschriften enthält, sind auszuführen als:

- a) voll durchgeschweißte Schweißverbindung,
- b) Schraubverbindung, wobei die Schwächung berücksichtigt werden muss,
- c) Klemmverbindung (z. B. Reaktordruckbehältereinbauten),
- d) Formschlüssige Verbindungen, wobei bei wechselnder Kraft- richtung die Möglichkeit von Spielen zu berücksichtigen ist.

5.3.2.7.2 Nichtkraftübertragende Teile

Die Anschlüsse sind gemäß den Anforderungen dieser Regel auszuführen. Sofern die Anwendung dieser Regel auf Anschlüsse nicht sinnvoll ist, sind die Anschlüsse so auszuführen, dass unzulässige qualitätsmindernde Einflüsse ausgeschlossen sind.

5.3.3 Pumpengehäuse

Pumpengehäuse können als geschmiedete, gegossene oder geschweißte Konstruktionen ausgeführt werden. Es gelten die

konstruktiven Anforderungen gemäß den Abschnitten 5.1 und 5.2. Zusätzlich ist folgendes zu beachten:

- a) Das Pumpengehäuse ist so zu gestalten, dass auch bei Einwirkung von Rohrleitungskräften und -momenten sowie von EVA-Belastungen zusätzlich zu den aus dem Betrieb herrührenden hydraulischen und thermischen Belastungen die geforderte Funktionsfähigkeit erhalten bleibt.
- b) Der Aufbau des Pumpengehäuses und der zugehörigen Systeme muss eine möglichst gute Zugänglichkeit für Instandhaltung, Austausch von Verschleißteilen und Reparatur gestatten.

5.3.4 Armaturengehäuse

Armaturengehäuse können als geschmiedete, gegossene oder geschweißte Konstruktionen ausgeführt werden. Es gelten die konstruktiven Anforderungen gemäß den Abschnitten 5.1 und 5.2. Zusätzlich ist folgendes zu beachten:

- a) Das Armaturengehäuse ist so steif zu gestalten, dass auch bei Einwirkung von Rohrleitungskräften und -momenten sowie von EVA-Belastungen zusätzlich zu den aus dem Betrieb herrührenden hydraulischen Belastungen die geforderte Funktionsfähigkeit erhalten bleibt.
- b) Der Aufbau des Armaturengehäuses und der zugehörigen Systeme muss eine möglichst gute Zugänglichkeit für Instandhaltung, Austausch von Verschleißteilen und Reparatur gestatten.
- c) Bei der Konstruktion des Armaturengehäuses muss besonderer Wert auf sanfte Querschnittsübergänge gelegt werden.

5.3.5 Rohrleitungen

(1) Rohre, Rohrbögen und Rohrbiegungen sollen nahtlos ausgeführt werden.

(2) Das Verhältnis R_m/d_a von Rohrbiegungen muss gleich oder größer als 1,5 betragen. Ein Verhältnis R_m/d_a von gleich oder größer als 2 ist anzustreben.

(3) Bögen sind grundsätzlich mit geraden Rohrenden vorzusehen.

Hinweis:

Siehe hierzu auch KTA 3201.1 Abschnitt 17.1 (2).

5.3.6 Komponentenstützkonstruktionen

5.3.6.1 Allgemeines

(1) Die Stützkonstruktion der Komponenten können als Stützkonstruktionen mit integralen oder nichtintegralen Bereichen ausgeführt werden.

(2) Zum integralen Bereich einer Stützkonstruktion gehören die fest mit der Komponente verbundenen Teile (z. B. angeschweißte, angegossen, aus dem Vollen gearbeitet) mit Stützfunktion.

(3) Zum nichtintegralen Bereich einer Stützkonstruktion gehören die mit der Komponente lösbar oder nicht verbundenen Teile (z. B. geschraubt, gestiftet, lose aufliegend) mit Stützfunktion, sowie diejenigen Teile mit Stützfunktion einer fest mit der Komponente verbundenen Stützkonstruktion außerhalb des Einflussbereiches (siehe **Bild 8.5-1**).

Hinweis:

Nichtintegrale Bereiche einer Stützkonstruktion werden als Stahlbauteile eingestuft und fallen in den Anwendungsbereich der Regel KTA 3205.1 und im Falle von serienmäßig hergestellten Standardhalterungen (mit Eignungsprüfung) in den Anwendungsbereich der Regel KTA 3205.3.

(4) Für geschweißte integrale Stützkonstruktionen gelten die gleichen Anforderungen wie für die drucktragende Wand. Anschweißnähte an der drucktragenden Wand sind durchzuschweißen.

5.3.6.2 Behälter

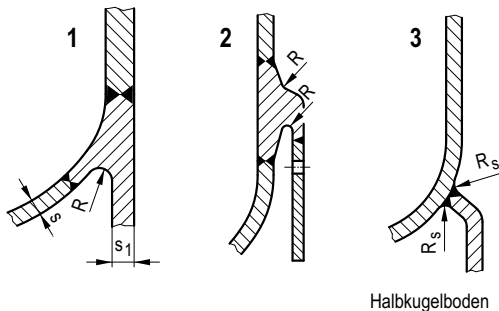
(1) Zulässige Ausführungsformen sind in den **Bildern 5.3-5 bis 5.3-7** dargestellt.

(2) Bei warmgehenden Komponenten sind unterschiedliche Wärmedehnungen von Komponenten und Stützkonstruktionen zu berücksichtigen.

(3) Im Falle horizontaler Belastungen (z. B. Einwirkungen von außen) können bei stehend angeordneten Behältern zur Sicherstellung der Standsicherheit seitliche Abstützungen erforderlich werden. Diese Abstützungen können je nach Konstruktion auch Vertikalkräfte abtragen.

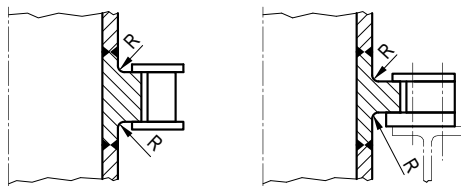
Beispiele:

- Standzargen mit oder ohne umlaufenden Tragring (siehe **Bild 5.3-5**),
- Schmiedering im Zylindermantel (siehe **Bild 5.3-6**),
- Führungszapfen (z. B. auch Benutzung von Stützen oder Mannloch),
- Pratzen (siehe **Bild 5.3-7**).



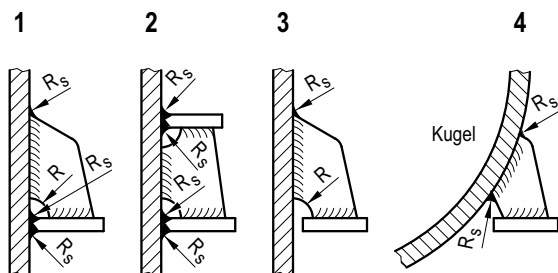
Die Radien R_s sind gemäß Bild 5.2-2 festzulegen.

Bild 5.3-5: Beispiele für Komponentenstützkonstruktionen mit integralen Anschlüssen von stehend angeordneten Druckbehältern mit Standzarge



Es sind spannungstechnisch günstige Radien vorzusehen.

Bild 5.3-6: Beispiele für Komponentenstützkonstruktionen von stehenden Behältern mit Schmiederingen



Bei den Ausführungsformen 1 bis 4 werden zwei Stege je Unterstütspratze angeordnet. Der Radius R_s ist gemäß Bild 5.2-2 festzulegen. Der Radius R ist im Hinblick auf einen günstigen Spannungsverlauf zu wählen.

Bild 5.3-7: Beispiele für Komponentenstützkonstruktionen mit integralen Anschlüssen von stehend angeordneten Druckbehältern mit Auflagerpratzen

5.3.6.3 Pumpen

Für geschweißte integrale Komponentenstützkonstruktionen gelten die gleichen Anforderungen wie für drucktragende Teile (durchgeschweißte Nähte, Prüfanforderungen).

5.3.6.4 Armaturen

Für Abstützungen von Armaturen größer als oder gleich DN 250, Nenndrücken größer als oder gleich 4 MPa und Betriebstemperaturen größer als oder gleich 100 °C sind geschmiedete Formteile zu verwenden.

6 Dimensionierung

6.1 Allgemeines

(1) Die Dimensionierung ist unter Zugrundelegung der Auslegungstufe (Stufe 0) gemäß Abschnitt 3.3.2 vorzunehmen.

Hinweis:

Anhang B enthält Festlegungen zu einer möglichen Nachweisführung bei der erneuten rechnerischen Bewertung einer Komponente.

(2) Die Dimensionierung ist mit einem der folgenden Verfahren vorzunehmen:

- nach **Anhang A**,
- als Primärspannungsnachweis, wobei die primären Spannungen unter Verwendung der im Abschnitt 7.7.3.4 festgelegten Primärspannungsgrenzen zu beschränken sind,
- als Grenztragfähigkeitsnachweis, wobei zur Berechnung der unteren Grenztraglast als Wert für die Fließspannung $\sigma_F = 1,5 \cdot S_m$ bei Auslegungstemperatur zu verwenden ist und die spezifizierte Belastung 67 % des Wertes der unteren Grenztraglast gemäß Abschnitt 7.7.4.1 nicht überschreiten darf.

In Sonderfällen dürfen auch andere geeignete Verfahren angewendet werden, wenn mit analytischen und/oder experimentellen Untersuchungen gezeigt wird, dass unter Berücksichtigung eventueller Wechselwirkungen möglicher Schädigungsmechanismen die aus Abschnitt 7.7.3.4 ableitbaren Sicherheiten vorliegen. Dabei dürfen gemessene oder detailliert belegte Eingangsdaten (z. B. Wanddicken) zugrunde gelegt werden.

Die Dimensionierung von Bauteilen, für die in **Anhang A** zutreffende Berechnungsregeln enthalten sind, hat nach diesen Berechnungsregeln zu erfolgen.

(3) Darüber hinaus ist gegebenenfalls ein Stabilitätsnachweis zu führen (siehe Abschnitt 7.11).

6.2 Schweißnähte

(1) Durchgeschweißte Nähte

Da die Schweißnähte den Anforderungen nach KTA 3201.1 und KTA 3201.3 zu genügen haben, brauchen die Schweißnähte in der Dimensionierung der Bauteile nicht gesondert berücksichtigt zu werden.

(2) Kehlnähte

Bei Anschweißnähten gemäß Abschnitt 5.2.2.2 (4) ist die verminderte Tragfähigkeit von Kehlnähten in der Dimensionierung der Bauteile zu berücksichtigen, z. B. gemäß KTA 3205.1. Hierbei sind die zulässigen Spannungen dem zutreffenden Teil der Tabelle 7-4 von KTA 3205.1 (laufende Nummern 7 bis 9) zu entnehmen. Die Beanspruchungsstufen sind dabei sinngemäß zuzuordnen ($H =$ Stufen 0 und A; $HZ =$ Stufen B und P; $HS1 = C$ und $HS2/HS3 = D$). Die Spannungsermittlung orientiert sich am Abschnitt E3 von KTA 3205.1 mit den Einschränkungen nach Abschnitt 7.2.2 (3) von KTA 3205.1.

6.3 Plattierungen

(1) Bei der Bestimmung der erforderlichen Wanddicken und Querschnitte sind vorhandene Plattierungen als nicht tragend anzusehen.

(2) Bei der Berechnung gegen Innendruck ist der lichte Durchmesser des unplattierten Bauteils anzusetzen.

(3) Formgebende Schweißungen, welche die Anforderungen nach KTA 3201.3 Abschnitt 9.5.3 erfüllen, gelten nicht als Plattierung.

6.4 Zuschläge

(1) Bei der Ermittlung der Nennwanddicke sind die Fertigungstoleranzen durch einen entsprechenden Zuschlag c_1 zu berücksichtigen. Der Zuschlag c_1 ist gleich dem Absolutbetrag der Minustoleranz der Nennwanddicke gemäß der Abnahmespezifikation.

(2) Durch einen Zuschlag c_2 ist die Wanddickenminderung infolge chemischer oder mechanischer Abnutzung zu berücksichtigen. Dies gilt sowohl für die Minderung der Wanddicke wie für die Vergrößerung des lichten Durchmessers. Der Zuschlag c_2 darf entfallen, wenn keine Abnutzung erwartet wird, oder wenn eine Plattierung vorhanden ist.

6.5 Wanddicken

(1) Die Nennwanddicke s_n muss unter Berücksichtigung der Zuschläge c_1 und c_2 folgender Bedingung genügen:

$$s_n \geq s_0 + c_1 + c_2 \quad (6.5-1)$$

dabei ist s_0 die rechnerisch erforderliche Wanddicke nach Abschnitt 6.1.

(2) Die Nachrechnung ist mit der Wanddicke $s_{0n} = s_n - c_1 - c_2$ durchzuführen, siehe **Bild 7.1-1**.

(3) Bei Ermittlung der Wanddicke über den Nennaußendurchmesser d_{an} ist in den Berechnungsformeln

$$d_a = d_{an} \quad (6.5-2)$$

und bei Ermittlung der Wanddicke über den Nenninnendurchmesser d_{in} ist

$$d_i = d_{in} + 2 \cdot c_2 \quad (6.5-3)$$

zu setzen.

7 Allgemeine Analyse des mechanischen Verhaltens

7.1 Allgemeines

7.1.1 Zielsetzung

(1) Mit der Analyse des mechanischen Verhaltens muss nachgewiesen werden, dass die Komponenten allen Belastungen nach den in Abschnitt 3.3 aufgeführten Beanspruchungsstufen standhalten.

(2) Im Rahmen der Analyse des mechanischen Verhaltens sind die Beanspruchungen und erforderlichenfalls die Kraftgrößen und die Verformungen der zu untersuchenden Komponente infolge von Belastungen unter Einhaltung der Randbedingungen und unter Berücksichtigung der gegenseitigen Beeinflussung ihrer Nachbarkomponenten und einzelnen Bauteile gemäß Abschnitt 7.6 einschließlich **Anhang C** zu ermitteln. Diese Ermittlung darf rechnerisch oder experimentell oder in Kombination rechnerisch und experimentell erfolgen und muss in dem Umfang durchgeführt werden, den die Sicherheit erfordert.

(3) Die so ermittelten Beanspruchungen und Verformungen sind hinsichtlich ihrer Zulässigkeit gemäß den Abschnitten 7.7 bis 7.13 zu überprüfen.

(4) Hierbei ist zu beachten, dass die Genauigkeit der ermittelten Größen von der Güte der geometrischen Idealisierung der Komponente oder des Bauteils, von der Genauigkeit der Annahme der Belastungen, Randbedingungen und Werkstoffeigenschaften sowie von den Eigenschaften des gewählten Berechnungsverfahrens und der Art seiner Durchführung abhängt.

(5) Die Analyse des mechanischen Verhaltens kann alternativ mit Berechnungsformeln durchgeführt werden, wenn bei hinreichend genauer und vollständiger Erfassung der Belastungsvorgaben und der geometrischen Gegebenheiten die Nachweisziele des Abschnittes 7 erreicht werden. Gegebenenfalls reichen hierzu die Auslegungsformeln für die Dimensionierung aus.

7.1.2 Schweißnähte

(1) Da die Schweißnähte den Anforderungen nach KTA 3201.1 und KTA 3201.3 zu genügen haben, braucht der Einfluss der Schweißnähte bei der Festlegung der zulässigen Spannungen nicht gesondert berücksichtigt zu werden.

(2) Im Rahmen von Ermüdungsanalysen sind die hinsichtlich der Ermüdungsfestigkeit reduzierenden Einflüsse von Schweißnähten in Abhängigkeit von der Schweißnahtbearbeitung zu berücksichtigen.

Hinweis:

Spannungsbeiwerte hinsichtlich Ermüdung (K-Werte) sind in **Tabelle 8.4-1** enthalten.

7.1.3 Plattierung

(1) Bei der Bestimmung der erforderlichen Wanddicken und Querschnitte sind vorhandene Plattierungen als nicht tragend anzusehen. Auftragsschweißungen auf das Grundmaterial mit gleichwertigen Werkstoffen gelten nicht als Plattierungen.

(2) Bei der thermischen Analyse darf die Plattierung berücksichtigt werden. Beträgt die Plattierung mehr als 10 % der Wanddicke, muss sie bei der Analyse des mechanischen Verhaltens berücksichtigt werden. Die Spannungs kategorisierung und -bewertung ist getrennt für den Grundwerkstoff und die Plattierung durchzuführen.

(3) Bei der Sprödebruchanalyse nach Abschnitt 7.9 ist der Einfluss der Plattierung sachgerecht zu berücksichtigen.

7.1.4 Wanddicke für die Analyse des mechanischen Verhaltens

(1) Für die Analyse des mechanischen Verhaltens eines Bauteils ist die mittlere auszuführende (oder mittlere ausgeführte) Wanddicke als s_c unter Abzug des Abnutzungszuschlags c_2 gemäß Abschnitt 6.4 einzusetzen:

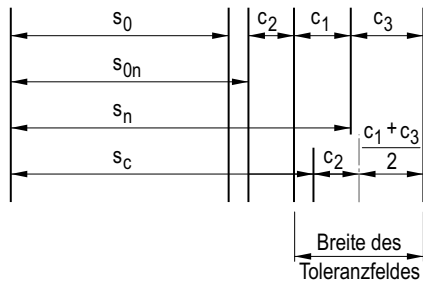
$$s_c = s_n + \frac{c_3 - c_1}{2} - c_2 \quad (7.1-1)$$

Hierbei ist s_n definiert in Gleichung 6.5-1. c_3 ist gleich der Plus toleranz. c_1 ist gleich dem Absolutbetrag der Minustoleranz gemäß Abschnitt 6.4, siehe auch **Bild 7.1-1**.

Die Berechnungswanddicke s_c nach Gleichung (7.1-1) ist so festgelegt, dass sie in der Mitte des Toleranzfeldes abzüglich des Abnutzungszuschlags c_2 liegt.

(2) Bei entsprechender Begründung, z. B. aufgrund eines unsymmetrischen Toleranzfeldes oder bei Schmiedestücken, darf auch eine andere Wanddicke als s_c gewählt werden, wenn diese die erforderliche Wanddicke ($s_0 + c_2$) nicht unterschreitet.

(3) Betragen die Wanddickentoleranzen c_1 und c_3 jeweils nicht mehr als 2 % der Nennwanddicke s_n , so brauchen sie für die Festlegung von s_c nicht berücksichtigt zu werden.

**Bild 7.1-1:** Wanddicken

7.1.5 Maß- und Formabweichungen

7.1.5.1 Allgemeines

(1) Die nachfolgend aufgeführten Abweichungen von den der Berechnung zugrunde gelegten Maßen und Formen brauchen bis zu den jeweils angegebenen Grenzwerten nicht gesondert berücksichtigt zu werden.

(2) Werden diese Werte überschritten, so ist ein rechnerischer Nachweis im erforderlichen Umfang unter Zugrundelegung der tatsächlichen Abmessungen zu erbringen.

(3) Alle Angaben beziehen sich auf den ungestörten Membranbereich der Schale, sofern nicht ausdrücklich etwas anderes vermerkt ist.

7.1.5.2 Zylindrische Bauteile

7.1.5.2.1 Wanddickenabweichungen

(1) Abweichungen der vorhandenen Wanddicke abzüglich des Zuschlages c_2 von der der Berechnung zugrunde gelegten Wanddicke s_c brauchen nicht gesondert in der Analyse des mechanischen Verhaltens berücksichtigt zu werden, wenn sie unterhalb von $\pm 5\%$ von s_c liegen.

(2) Bei Rohrleitungen ist eine Abweichung der vorhandenen Wanddicke abzüglich des Zuschlages c_2 von der der Berechnung zugrunde gelegten Wanddicke s_c nur dann zu berücksichtigen, wenn diese Abweichung außerhalb des Toleranzfeldes gemäß Komponentenspezifikation liegt.

(3) Für dünnwandige ($s_c \leq 5$ mm) und mehrlagige Komponenten, deren Wanddicke neben den Festigkeitsanforderungen weiteren Bedingungen genügen muss (z. B. Wärmetauscherrohre, Kompensatorbälge), sind die der Analyse des mechanischen Verhaltens zugrunde zu legenden Werte im Einzelfall festzulegen. Dies gilt auch für Wanddickentoleranzen in geometrisch gestörten Bereichen (z. B. Durchdringungsbereich eines T-Stücks).

7.1.5.2.2 Durchmesserabweichungen

Die Abweichungen des vorhandenen Innendurchmessers in einem Querschnitt - gemittelt über den Umfang - vom Zeichnungswert soll 1 % nicht übersteigen. Darüber hinaus sind die Bedingungen des Abschnitts 7.1.6 einzuhalten.

7.1.5.2.3 Unrundheiten

(1) Innendruck

Ovalitäten und Abflachungen mit flachem Verlauf in Längsrichtung dürfen bis zu einem Innendurchmesser von $d_i = 1000$ mm keine Abweichung vom Innendurchmesser größer als oder gleich 1 % ergeben. Oberhalb eines Innendurchmessers von 1000 mm darf der Wert $(d_i + 1000)/(2 \cdot d_i)$ [%] nicht überschritten werden.

Dabei ist die Unrundheit folgendermaßen zu bestimmen:

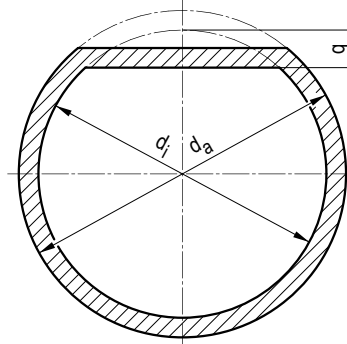
a) Ovalität

$$U = 2 \cdot \frac{d_{i,max} - d_{i,min}}{d_{i,max} + d_{i,min}} \cdot 100 \quad [\%] \quad (7.1-2)$$

b) Abflachung

$$U = 4 \cdot \frac{q}{d_i} \cdot 100 \quad [\%] \quad (7.1-3)$$

Hierbei ist q im **Bild 7.1-2** dargestellt.

**Bild 7.1-2:** Abflachung q

(2) Außendruck

Die Abweichung U darf nicht größer sein als der Grenzwert U_{max} nach Gleichung (7.1-4) ergibt, wobei Δ dem **Bild 7.1-3** zu entnehmen ist.

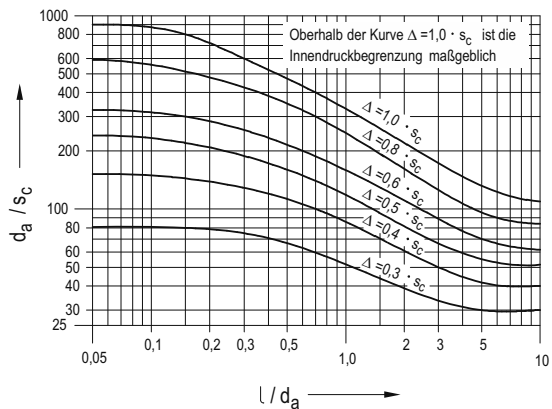
$$U = U_{max} = \Delta \cdot \frac{100}{d_i} \quad [\%] \quad (7.1-4)$$

d_i : Innendurchmesser

(3) Für Rohre sind folgende Unrundheiten zulässig:

für Innendruck: 2 %,

für Außendruck: 1 %.



l = freie Beullänge
 d_a = Außendurchmesser
 s_c = Wanddicke

Bild 7.1-3: Faktor Δ bei Außendruck

7.1.5.3 Kugeln

7.1.5.3.1 Wanddickenabweichungen

Es gelten die Angaben des Abschnitts 7.1.5.2.1.

7.1.5.3.2 Durchmesserabweichungen

Es gelten die Angaben des Abschnitts 7.1.5.2.2.

7.1.5.3.3 Unrundheiten

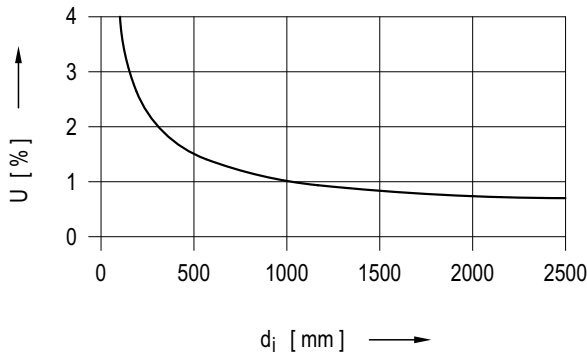
(1) Innendruck

Ovalitäten und Abflachungen sollen den kleineren der Werte $(d_i + 1000)/2 \cdot d_i$ [%] und $(d_i + 300)/(d_i)$ [%] nicht überschreiten. Die zulässigen Werte können auch **Bild 7.1-4** entnommen werden.

Die Bestimmung der Unrundheiten muss gemäß Abschnitt 7.1.5.2.3 (1) erfolgen.

(2) Außendruck

Es dürfen die Kriterien des Abschnitts 7.1.5.2.3 (2) angewandt werden, wobei für l die Hälfte des Außendurchmessers einzusetzen ist.

**Bild 7.1-4:** Unrundheiten**7.1.5.4** Kegel

Kegel sind ebenso wie zylindrische Bauteile zu behandeln. Der Bezug für die Unrundheit sind Kreisquerschnitte senkrecht zur Symmetrieachse.

Für die Länge l gemäß Abschnitt 7.1.5.2.3 (2) ist die axiale Länge des Kegels einzusetzen.

7.1.5.5 Rohrbogen und Rohrbiegungen**7.1.5.5.1** Durchmesserabweichungen

Es gelten die Grenzen des Abschnittes 7.1.5.2.2.

7.1.5.5.2 Unrundheit

(1) Für die Unrundheiten im mittleren Bereich des Rohrbogens der Rohrbiegung gilt:

$$U = \frac{d_{\max} - d_{\min}}{d_0} \cdot 100 \text{ [%]} \quad (7.1-5)$$

wobei

d_{\max} : maximaler Durchmesser

d_{\min} : minimaler Durchmesser

d_0 : Durchmesser vor dem Biegen.

(2) Für Innendruck soll U 5 % nicht überschreiten.

(3) Für Außendruck gilt **Bild 7.1-3**, wobei für l/d_a der Wert 10 zu setzen ist.

7.1.6 Kantenversätze beim Schweißen**7.1.6.1** Allgemeines

Die Beschränkung von Kantenversätzen aus fertigungs- und prüftechnischen Gründen ist in KTA 3201.3 geregelt. Für die rechnerische Bewertung von Kantenversätzen gelten die nachfolgenden Festlegungen. Kantenversätze stellen geometrische Störstellen dar, die im Rahmen der Analyse des mechanischen Verhaltens zu berücksichtigen sind, wenn die in den nachfolgenden Abschnitten angegebenen Werte überschritten werden. Die Regelungen im Abschnitt 8.4 bleiben hiervon unberührt.

7.1.6.2 Beidseitig geschweißte Nähte

(1) Eine gesonderte Berücksichtigung bei der Analyse des mechanischen Verhaltens ist nicht erforderlich, sofern der maximale Innenkantenversatz für beidseitig geschweißte Nähte die Werte nach **Tabelle 7.1-1** nicht überschreitet.

Wanddicke s_c in mm	Maximaler Innenkantenversatz	
	Längsnähte	Rundnähte
$s_c \leq 12,5$	$s_c/4$	$s_c/4$
$12,5 < s_c \leq 19,0$	3 mm	$s_c/4$
$19,0 < s_c \leq 38,0$	3 mm	4,5 mm
$38,0 < s_c \leq 50,0$	3 mm	$s_c/8$
$50,0 < s_c$	der kleinere Wert von $s_c/16$ und 9 mm	der kleinere Wert von $s_c/8$ und 16 mm

Tabelle 7.1-1: Maximaler Kantenversatz

(2) Verbleibende Kanten müssen beschliffen werden. Die Rauigkeitsanforderungen und Schärpen der Übergänge richten sich nach den Anforderungen der an der Naht durchzuführenden Prüfungen. Die Sollwanddicke muss im Nahtbereich eingehalten werden.

7.1.6.3 Einseitig geschweißte Nähte

(1) Die folgenden Anforderungen gelten für den Fall, dass die Innenseite der geschweißten Komponenten nicht erreichbar ist.

(2) Bei konzentrischen Verbindungen darf der maximale Innenkantenversatz über den gesamten Umfang $0,1 \cdot s_c$, jedoch maximal 1 mm nicht übersteigen.

(3) Ein örtlich begrenzter Versatz darf maximal 2 mm betragen, sofern nicht andere Anforderungen (siehe Abschnitt 7.1.5) dadurch verletzt werden. Um die genannten Bedingungen zu erfüllen, sind gegebenenfalls die zu verschweißenden Teile spanabhebend zu bearbeiten, wobei keine Unterschreitung der Mindestwanddicke zulässig ist.

(4) Übergänge an der Naht im Grundwerkstoff sollten die Neigung 3 : 1 nicht überschreiten, sofern nicht höhere Anforderungen aus der Prüfbarkeit der Naht resultieren.

7.2 Belastungen

Als Belastungen sind alle Einwirkungen auf die Komponente oder das Bauteil anzunehmen, die Beanspruchungen in diesem hervorrufen. Die Belastungen resultieren aus den Lastfällen des Primärkreises nach Abschnitt 3 und sind im Abschnitt 4 erläutert. Sie werden im Rahmen der mechanischen und thermodynamischen Systemanalysen ermittelt.

7.3 Beanspruchungen

(1) Die Beanspruchungen bestehen in Spannungen oder Verzerrungen oder in der Kombination von Spannungen und Verzerrungen. Ihre Bewertung erfolgt als Vergleichsspannung oder Vergleichsdehnung. Im Falle eines linear-elastischen Zusammenhangs sind Spannungen und Verzerrungen zueinander proportional. Bei der Spannungs-, Ermüdungs- und Sprödbruchanalyse nach den Abschnitten 7.7, 7.8 und 7.9 ist dieser proportionale Zusammenhang grundsätzlich auch oberhalb der Streckgrenze oder Dehngrenze des Werkstoffs zugrunde zu legen (fiktive Spannungen).

Im Falle elastisch-plastischer Analysen nach den Abschnitten 7.7.4, 7.8.1, 7.8.4, 7.9.1 (6), 7.9.5 oder 7.13 ist das in diesen Abschnitten beschriebene Vorgehen zugrunde zu legen.

(2) Die Beanspruchungen treten entweder als (vorwiegend) ruhende Beanspruchungen, als Wechselbeanspruchungen oder dynamische Beanspruchungen auf. Schwellende Beanspruchung ist als Sonderfall der Wechselbeanspruchung anzusehen.

(3) Die Begrenzung (vorwiegend) ruhender Beanspruchungen hat im Rahmen der Spannungsanalyse gemäß Abschnitt 7.7 und unter Umständen auch im Rahmen der Sprödbruchanalyse nach Abschnitt 7.9 zu erfolgen. Die Begrenzung wechselnder Beanspruchungen muss zusätzlich im Rahmen der Ermüdungsanalyse gemäß Abschnitt 7.8 vorgenommen werden.

7.4 Resultierende Verformungen

(1) Unter resultierenden Verformungen sind die Integrale der Verzerrungen zu verstehen. Sie stellen die Änderungen der Geometrie der Komponente, des Bauteils oder der idealisierten Struktur infolge von Belastungen dar.

(2) Die resultierenden Verformungen können durch Verschiebungen und daraus abgeleitete Größen (z. B. Verdrehungen) beschrieben werden. Sie müssen gegebenenfalls beschränkt werden, damit die Funktionsfähigkeit der Komponente und ihrer Nachbarkomponenten nicht beeinträchtigt wird.

7.5 Ermittlung, Bewertung und Begrenzung mechanischer Größen

(1) Die im Abschnitt 7.1.1 genannten mechanischen Größen sind rechnerisch nach den im **Anhang C** aufgeführten Methoden oder experimentell oder in Kombination rechnerisch und experimentell zu ermitteln.

(2) Bei vergleichbarer physikalischer Aufgabenstellung, Eignung der Verfahren und Einhaltung der zugehörigen Bedingungen, dürfen die nach unterschiedlichen Verfahren ermittelten Ergebnisse als gleichwertig angesehen werden.

(3) In Abschnitt 8 sind alternative Anforderungen enthalten, die vollständig oder teilweise die hier festgelegten Anforderungen im Rahmen des Gültigkeitsbereichs des Abschnitts 8 ersetzen.

(4) Die so ermittelten mechanischen Größen sind im Hinblick auf die Vermeidung des zähen Bruchs, des Ermüdungsbruchs und des Sprödbruchs sowie unzulässiger Verformungen und Instabilität zu bewerten und zu begrenzen.

7.6 Mechanische Systemanalyse

7.6.1 Allgemeines

(1) Aus den äußeren Belastungen (z. B. Kräften, Momenten, Verschiebungen, Temperaturverteilungen) müssen für die gewünschten Stellen im zu untersuchenden System die Schnittgrößen (z. B. Schnittkräfte, Schnittmomente und Verschiebungen) in der Komponente oder an den Schnittstellen zwischen Komponente und Nachbarkomponente ermittelt werden.

(2) Äußere systemunabhängige Belastungen, die das Verhalten des Systems nicht ändern (z. B. radiale Temperaturverteilung und gegebenenfalls Innendruck) brauchen nur bei der Ermittlung und Bewertung der Spannungen berücksichtigt zu werden.

7.6.2 Modellierung

7.6.2.1 Allgemeines

Die Modellierung eines Systems erfolgt im Hinblick auf die Aufgabenstellung und in Abhängigkeit vom mathematischen Ansatz gemäß **Anhang C**. Hierbei sind die Anforderungen der Abschnitte 7.6.2.2 bis 7.6.2.5 zu erfüllen.

7.6.2.2 System-Geometrie

In der System-Geometrie sind die Komponenten und Bauteile, die das Verhalten der zu untersuchenden Struktur wesentlich beeinflussen, zu erfassen. Die Geometrie einer Rohrleitung darf mittels gerader und gekrümmter Stäbe als Stabzug dargestellt werden, der dem Verlauf der Rohrachse entspricht.

7.6.2.3 Steifigkeiten

(1) Rohrleitungsteile

Die Rohrleitungsteile sollen bei der Analyse des mechanischen Verhaltens der Struktur mit den Steifigkeiten entsprechend ihrer Geometrie (mittlere Abmessungen einschließlich Plattierung) behandelt werden.

Hinweis:

Im Falle symmetrischer Toleranzen sind dies die Nennabmessungen.

(2) Kleinkomponenten

Kleinkomponenten sind Bestandteile der Rohrleitungen (z. B. Armaturen, Sammlertrommeln, Verteilerstücke, Abzweigstücke und Sonderbauteile). Falls diese Teile von geringem Einfluss auf die Steifigkeit der Gesamtstruktur sind, dürfen sie durch entsprechende Grenzsteifigkeiten ersetzt werden (z. B. Armaturen: starr; Isolierung: ohne Steifigkeitseinfluss).

(3) Kompensatoren

Die Steifigkeit der Kompensatoren ist zu berücksichtigen.

(4) Großkomponenten

Der Einfluss von Großkomponenten (z. B. Behälter) ist durch geeignete Modellierung unter Berücksichtigung der Steifigkeiten zu erfassen.

(5) Komponentenstützkonstruktionen und Gebäude

Der Einfluss der Komponentenstützkonstruktionen und des Gebäudes (Überstrukturen) ist zu berücksichtigen.

7.6.2.4 Massenverteilung

(1) Die Massen im System setzen sich aus den Massen der Komponenten oder ihrer Bauteile, der Füllung, der Isolation sowie anderen Zusatzmassen zusammen.

(2) Ein System mit kontinuierlicher Massenverteilung darf auch als ein System mit diskreten Massen behandelt werden.

(3) Die Massenverteilung muss den nötigen Anforderungen an die Schnittkraftverteilung und an die Schwingungsformen gerecht werden.

(4) Bei wesentlicher Exzentrizität müssen auch die Drehträgheiten (Massenträgheitsmomente) für die rotatorischen Freiheitsgrade berücksichtigt werden.

7.6.2.5 Randbedingungen

Als Randbedingungen sind Kraftgrößen und Verschiebungsgrößen entsprechend ihrer Wirkung im betrachteten Lastfall zu berücksichtigen.

7.6.2.6 Entkopplung von Teilsystemen

7.6.2.6.1 Statische Entkopplungsbedingungen

Bei statischen Fällen ist es zulässig, die Teilsysteme zu entkoppeln, falls dabei die Randbedingungen an der Koppelstelle berücksichtigt werden. Falls eine der folgenden Bedingungen eingehalten wird, müssen diese Randbedingungen nicht ermittelt und berücksichtigt werden:

- das Verhältnis der Flächenträgheitsmomente ist kleiner als oder gleich 0,01,
- das Verhältnis derjenigen Elemente der Steifigkeitsmatrizen, die für die betrachteten Verformungen maßgebend sind, ist hinreichend klein.

7.6.2.6.2 Dynamische Entkopplungsbedingungen

Bei dynamischen Belastungen dürfen Strukturen unterteilt werden, falls die Wechselwirkung zwischen den Teilstrukturen berücksichtigt wird oder das Schwingungsverhalten nicht unzulässig verändert wird.

7.6.3 Rechenverfahren

(1) Die zum Einsatz kommenden Rechenverfahren hängen sowohl vom gewählten mathematischen Ansatz gemäß **Anhang C** als auch von der zu untersuchenden Belastung (statisch oder dynamisch) ab. Bei der Behandlung dynamischer Lastfälle dürfen folgende Verfahren eingesetzt werden:

- statisches Ersatzlastverfahren,
- Antwortspektrummethode,
- Zeitverlaufmethode.

(2) Speziell für die Erdbebenlastfälle sind die Festlegungen in KTA 2201.4 zu beachten.

7.7 Spannungsanalyse

7.7.1 Allgemeines

(1) Durch eine Spannungsanalyse mit Spannungskategorisierung und Spannungsbegrenzung ist in Verbindung mit den geforderten Werkstoffeigenschaften nachzuweisen, dass keine unzulässigen Verzerrungen, insbesondere nur begrenzte plastische Verformungen, auftreten.

(2) Die Spannungsanalyse von Schrauben ist gemäß Abschnitt 7.12.2 durchzuführen.

7.7.2 Spannungskategorien

7.7.2.1 Allgemeines

(1) Die Spannungen sind in Abhängigkeit von der erzeugenden Ursache und ihrer Auswirkung auf das Festigkeitsverhalten des Bauteils Spannungskategorien zuzuordnen, das heißt in primäre Spannungen, sekundäre Spannungen und Spannungsspitzen einzuteilen und gemäß ihrer Zuordnung in unterschiedlicher Weise zu begrenzen.

(2) Erscheint in Grenzfällen die Zuordnung zu einer der genannten Spannungskategorien nicht eindeutig, ist die Auswirkung einer plastischen Verformung auf das Festigkeitsverhalten im Falle einer angenommenen Überschreitung der vorgesehenen Belastung als maßgebend anzusehen.

Hinweis:

Die im folgenden verwendeten Definitionen und sprachlichen Bezeichnungen entstammen der Theorie der Flächentragwerke (Schalen, Platten, Scheiben u. a.) und sind sinngemäß auch auf andere Tragwerke und Bauteile (Stäbe, als Stäbe betrachtete Rohre, Balken, Schrauben, Formstücke, Stülprünge u. a.) anzuwenden. Bei den nachfolgend genannten Spannungen ist zwischen den einzelnen Komponenten des Spannungstensors zu unterscheiden.

7.7.2.2 Primäre Spannungen

(1) Primäre Spannungen P sind solche Spannungen, die das Gleichgewicht mit äußeren Kraftgrößen (Lastgrößen) herstellen.

(2) Hinsichtlich des Festigkeitsverhaltens ist ihr wesentliches Merkmal, dass bei einer (unzulässig großen) Steigerung der äußeren Lasten die Verformungen nach vollständiger Plastifizierung des Querschnitts wesentlich zunehmen, ohne sich hierbei selbst zu begrenzen.

(3) Die primären Spannungen sind gesondert nach ihrer Verteilung über dem für das Tragverhalten zugrunde zu legenden Querschnitt als Membranspannungen (P_m , P_l) und als Biegespannungen (P_b) zu unterscheiden. Hierbei sind die Membranspannungen definiert als Mittelwert der jeweiligen Spannungskomponente über dem für das Tragverhalten zugrunde zu legenden Querschnitt, bei Flächentragwerken jeweils als Mittelwert der Spannungskomponente über der Wanddicke. Die Biegespannungen sind definiert als die über dem betrachteten Querschnitt proportional zum Abstand von der neutralen Achse linear veränderlichen Spannungen, bei Flächentragwerken als der linear veränderliche Anteil der über der Wanddicke verteilten Spannungen.

(4) Hinsichtlich der Verteilung der Membranspannung entlang der Wand sind allgemeine primäre Membranspannungen (P_m) und örtliche primäre Membranspannungen (P_l) zu unterscheiden. Während allgemeine primäre Membranspannungen so verteilt sind, dass als Folge einer Plastifizierung keine wesentliche Spannungsumlagerung zu benachbarten Bereichen hin stattfinden würde, ist im Falle von örtlichen primären Membranspannungen an Störstellen bei einer Plastifizierung eine Spannungsumlagerung möglich. Obwohl die Spannungen daher teilweise den Charakter einer Sekundärspannung haben, werden sie konservativ als örtliche primäre Membranspannungen definiert.

An Störstellen darf eine primäre Membranspannung als örtliche primäre Membranspannung eingestuft werden, wenn die Ausdehnung in meridionaler Richtung mit einer Membranspannung größer dem 1,1fachen der zulässigen allgemeinen Membranspannung nicht größer ist als $1 \cdot \sqrt{R} \cdot s_c$. Hierbei ist R der kleinste Hauptkrümmungsradius, gemessen bis zur Mitte der Wanddicke, und s_c die kleinste Wanddicke im betrachteten Bereich.

Zwei benachbarte Bereiche mit örtlichen Erhöhungen der primären Membranspannung größer als $1,1 \cdot S_m$ und axial-symmetrischer Spannungsverteilung müssen in meridionaler Richtung mindestens den Abstand $2,5 \cdot \sqrt{R} \cdot s_c$ haben. Hierbei gilt $R = (R_1 + R_2)/2$ und $s_c = (s_{c,1} + s_{c,2})/2$ wobei für die Radien R_i und die Wanddicken $s_{c,i}$ der beiden Bereiche 1 und 2 die jeweils örtlich vorhandenen Werte entsprechend der Definition der örtlichen primären Membranspannung heranzuziehen sind.

Weiterhin sind einzelne Bereiche mit örtlichen primären Membranspannungen, hervorgerufen durch konzentrierte Belastungen (z. B. im Bereich von Auflagerpratzen), so anzuordnen, dass es zu keinen Überlappungen von Bereichen kommt, in denen das 1,1fache der zulässigen allgemeinen Membranspannung überschritten wird.

Für Bauteile, auf die die obigen Bedingungen nicht angewendet werden können, oder die die obigen Bedingungen nicht einhalten, darf der örtliche Charakter von Membranspannungen auch mit dem Traglastverfahren oder einer Grenztragfähigkeitsanalyse nach Abschnitt 7.7.4 nachgewiesen werden.

7.7.2.3 Sekundäre Spannungen

(1) Sekundäre Spannungen (Q) sind solche Spannungen, die durch Zwängungen infolge geometrischer Unstetigkeiten

oder bei Verwendung von Werkstoffen mit unterschiedlichen Elastizitätsmoduln unter äußeren Belastungen entstehen oder die sich durch Zwängungen infolge unterschiedlicher Wärme-Dehnungen ergeben. Nur Spannungen aus dem linearisierten Verlauf der Spannungsverteilung werden zu den sekundären Spannungen gezählt.

(2) Hinsichtlich des Festigkeitsverhaltens ist ihr wesentliches Merkmal, dass sie im Falle des Überschreitens der Fließgrenze beim Ausgleich der Verformungsdifferenzen plastische Verformungen bewirken, die sich selbst begrenzen.

(3) Spannungen in Rohrleitungen, die aufgrund von Dehnungsbehinderungen im System oder allgemein infolge der Erfüllung kinematischer Randbedingungen entstehen, werden mit P_e bezeichnet. Unter ungünstigen Bedingungen können sich in relativ langen Rohrleitungen Stellen mit großen Verformungen ergeben. Die sie verursachenden Zwängungen wirken dann wie äußere Lasten. Zusätzlich ist für diese Stellen nachzuweisen, dass die plastischen Dehnungen örtlich begrenzt bleiben.

7.7.2.4 Spannungsspitzen

(1) Spannungsspitzen (F) sind solche Spannungen, die der Summe der betreffenden primären und sekundären Spannungen überlagert sind. Sie haben keine merklichen Verformungen zur Folge und sind in Verbindung mit primären und sekundären Spannungen nur für Ermüdung und Sprödbruchgefährdung von Bedeutung.

(2) Zu den Spannungsspitzen zählen auch die Abweichungen von Nennspannungen in nichtrohrförmig verstärkten Lochrändern infolge Druck und Temperatur, wobei die Nennspannungen aus Gleichgewichtsbetrachtungen abzuleiten sind.

7.7.3 Spannungsüberlagerung und Spannungsbeurteilung

7.7.3.1 Allgemeines

(1) Für jeden Lastfall sind, wie im Folgenden dargelegt, die gleichzeitig wirkenden gleichgerichteten Spannungen für jede Spannungs-kategorie gesondert oder für verschiedene Spannungs-kategorien (z. B. primäre und sekundäre Spannungen) gemeinsam zu addieren.

(2) Beispiele für die Zuordnung von Spannungs-kategorien und für ihre Überlagerung geben die **Tabellen 7.7-1 bis 7.7-3**.

(3) Aus diesen Spannungssummen ist für die primären Spannungen die Vergleichsspannung, für die Summe aus primären und sekundären Spannungen oder für die Summe aus primären Spannungen, sekundären Spannungen und Spannungsspitzen jeweils die Vergleichsspannungsschwingbreite zu bilden.

(4) In den Abschnitten 7.7.3.2 und 7.7.3.3 ist der Bildung der Vergleichsspannungen und der Vergleichsspannungsschwingbreiten die Festigkeitshypothese nach von Mises oder diejenige nach Tresca zugrunde zu legen.

7.7.3.2 Vergleichsspannungen

(1) Nach Festlegung eines kartesischen Koordinatensystems sind die Summen aller gleichzeitig wirkenden Normal- und Schubspannungen der jeweiligen Achsenrichtung für

- die allgemeinen primären Membranspannungen oder
- die örtlichen primären Membranspannungen und
- die Summe aus primären Biegespannungen und entweder den allgemeinen oder den örtlichen primären Membranspannungen

gesondert zu bilden.

(2) Aus den überlagerten Spannungskomponenten ist die Vergleichsspannung nach von Mises unmittelbar zu berechnen

$$\sigma_{V,v.Mises} = \sqrt{\sigma_x^2 + \sigma_y^2 + \sigma_z^2 - (\sigma_x \cdot \sigma_y + \sigma_x \cdot \sigma_z + \sigma_y \cdot \sigma_z)} + 3 \cdot (\tau_{xy}^2 + \tau_{xz}^2 + \tau_{yz}^2) \quad (7.7-1)$$

(3) Zur Bildung der Vergleichsspannung nach Tresca sind für jeden der drei Fälle (1) a) bis c) unter Berücksichtigung der jeweiligen primären Schubspannungen die Hauptspannungen zu ermitteln, es sei denn, die primären Schubspannungen verschwinden oder sind vernachlässigbar klein, so dass die vorhandenen Normalspannungen bereits die Hauptspannungen darstellen. Die Vergleichsspannung ist dann jeweils gleich der Differenz aus der größten und der kleinsten Hauptspannung.

$$\sigma_{V,Tresca} = \sigma_{max} - \sigma_{min} \quad (7.7-2)$$

(4) Für die drei Fälle (1) a) bis c) erhält man so die Vergleichsspannung aus P_m , P_l und $P_m + P_b$ oder $P_l + P_b$.

7.7.3.3 Vergleichsspannungsschwingbreiten

(1) Zur Vermeidung des Versagens infolge

- fortschreitender Deformation
- Ermüdung

sind die zu den jeweiligen Spannungs-kategorien gehörenden Vergleichsspannungsschwingbreiten zu ermitteln und entsprechend Abschnitt 7.7.3.4 zu begrenzen.

(2) Im Fall (1) a) sind die benötigten Spannungssensoren aus den gleichzeitig wirkenden Spannungen der primären und sekundären Spannungs-kategorien zu bilden, im Fall (1) b) aus den gleichzeitig wirkenden Spannungen aller Spannungs-kategorien.

(3) Aus der Menge der zu betrachtenden Beanspruchungszustände sind unter Verwendung eines festen Koordinatensystems zwei Beanspruchungszustände so auszuwählen, dass die aus der Differenz der zugehörigen Spannungssensoren nach der verwendeten Festigkeitshypothese gebildete Vergleichsspannung ein Maximum wird. Dieses Maximum stellt die Vergleichsspannungsschwingbreite dar.

(4) Haben die zu betrachtenden Beanspruchungszustände gleichbleibende Hauptspannungsrichtungen, so genügt es bei der Anwendung der Festigkeitshypothese nach Tresca, das Maximum der Differenzen je zweier Hauptspannungsdifferenzen gleicher Paare von Hauptspannungsrichtungen zu bilden. Dieses Maximum stellt dann die Vergleichsspannungsschwingbreite (nach Tresca) dar.

7.7.3.4 Begrenzung der Vergleichsspannungen und Vergleichsspannungsschwingbreiten

(1) Für jede Beanspruchungsstufe sind die Vergleichsspannungen und die Vergleichsspannungsschwingbreiten in Abhängigkeit von den mechanischen Eigenschaften des Werkstoffs nach den **Tabellen 7.7-4 bis 7.7-7** zu begrenzen. Die Begrenzungen in den **Tabellen 7.7-4 bis 7.7-6** gelten jedoch nur für volle Rechteckquerschnitte, wie sie zum Beispiel der betrachteten Spannungsverteilung in Schalen zugrunde gelegt werden. Bei anderen Querschnitten sind die Stützziffern in Abhängigkeit von dem jeweiligen Tragverhalten festzulegen.

(2) Im Falle der Vergleichsspannungen aus primären Spannungen und der Vergleichsspannungsschwingbreiten aus primären und sekundären Spannungen hat die Begrenzung unter Zugrundelegung des nachfolgend definierten Spannungsvergleichswertes S_m , der Mindestwerte bestimmter Dehngrenzen oder Zugfestigkeiten zu erfolgen.

(3) Der S_m -Wert ergibt sich unter Zugrundelegung der Temperatur T des jeweiligen Bauteils und der Raumtemperatur RT . Als Temperatur T darf bei den Betriebsstufen die örtlich und zeitlich jeweils vorhandene Temperatur verwendet werden. Für die Auslegungsstufe (Stufe 0) ist dagegen die Auslegungstemperatur zu verwenden.

(4) Unter Beachtung dieser Zuordnungen ergibt sich der S_m -Wert wie folgt:

a) für ferritische Werkstoffe außer Schraubenwerkstoffe

$$S_m = \min. \left\{ \frac{R_{p0,2T}}{1,5}, \frac{R_{mT}}{2,7}, \frac{R_{mRT}}{3} \right\} \quad (7.7-3)$$

b) für ferritischen und austenitischen Stahlguss

ba) für ferritischen Stahlguss

$$S_m = \min. \left\{ \frac{R_{p0,2T}}{2}, \frac{R_{mT}}{3,6}, \frac{R_{mRT}}{4} \right\} \quad (7.7-4)$$

bb) für austenitischen Stahlguss

$$S_m = \min. \left\{ \frac{R_{p0,2T}}{2}, \frac{R_{mT}}{3,6}, \frac{R_{mRT}}{4} \right\} \quad (7.7-5)$$

Bei Austenit mit einem Verhältnis $R_{p0,2RT}/R_{mRT}$ kleiner als oder gleich 0,5 darf anstelle von $R_{p0,2T}$ mit $R_{p1,0T}$ gerechnet werden, sofern für $R_{p1,0T}$ in KTA 3201.1 Werte angegeben sind.

c) für austenitische Werkstoffe außer Schraubenwerkstoffe

ca) für die Analysen nach den Abschnitten 7 und 8

$$S_m = \min. \left\{ \frac{R_{p0,2RT}}{1,5}, \frac{R_{p0,2T}}{1,1}, \frac{R_{mT}}{2,7}, \frac{R_{mRT}}{3} \right\} \quad (7.7-6)$$

cb) für die Dimensionierung

$$S_m = \min. \left\{ \frac{R_{p0,2RT}}{1,5}, \frac{R_{p0,2T}}{1,1}, \frac{R_{mT}}{2,7}, \frac{R_{mRT}}{3}, \frac{R_{p0,2T}}{1,5} \right\} \quad (7.7-7)$$

Bei Austenit mit einem Verhältnis $R_{p0,2RT}/R_{mRT}$ kleiner als oder gleich 0,5 darf anstelle von $R_{p0,2T}/1,5$ mit $R_{p1,0T}/1,5$ gerechnet werden, sofern für $R_{p1,0T}$ in KTA 3201.1 Werte angegeben sind.

d) für Schrauben

$$S_m = \frac{R_{p0,2T}}{3} \quad (7.7-8)$$

(5) Beim Auftreten eines dreiachsigen Zugspannungszustands ist außer bei Beanspruchungsstufe D zusätzlich die Summe der primären Hauptspannungen zu begrenzen mit

$$\sigma_1 + \sigma_2 + \sigma_3 \leq 4 \cdot S_m$$

(6) Die angegebenen Spannungsvergleichswerte sind auch für den **Anhang A** maßgebend.

(7) Die Mindestwerte der Dehngrenzen oder der Zugfestigkeit sind KTA 3201.1 für die dort enthaltenen Werkstoffe zu entnehmen.

(8) Die Vergleichsspannungsschwingbreiten aus primären Spannungen, sekundären Spannungen und Spannungsspitzen sind im Rahmen einer Ermüdungsanalyse zu begrenzen.

(9) Die Spannungsbegrenzungen für P_m , P_1 , $P_1 + P_b$ (elastisch gerechnet) müssen nicht eingehalten werden, wenn mittels Grenztragfähigkeitsanalyse oder durch Versuche gezeigt werden kann, dass die spezifizierten mechanischen und thermischen Belastungen die zulässigen unteren Grenzlaster gemäß Abschnitt 7.7.4 nicht überschreiten.

Behälterteil	Ort	Spannungen hervorgerufen durch	Art der Spannung	Kategorie
Zylinder- oder Kugelschale	Ungestörter Bereich	Innendruck	Membranspannung Spannungsänderung senkrecht zur Schalenmittelfläche	P_m Q
		Axialer Temperaturgradient	Membranspannung Biegespannung	Q Q
	Verbindung mit Boden oder Flansch	Innendruck	Membranspannung ³⁾ Biegespannung	P_1 Q ¹⁾
Beliebige Schale oder Boden	Beliebiger Schnitt durch den gesamten Behälter	Äußere Kraft oder Moment oder Innendruck ²⁾	Mittelwert der Membranspannung über den gesamten Behälterschnitt (Spannungskomponente senkrecht zur Schnittebene)	P_m
		Äußere Kraft oder Moment ²⁾	Biegeanteil über den gesamten Behälterschnitt (Spannungskomponente senkrecht zur Schnittebene)	P_m
	In der Nähe von Stützen oder anderen Öffnungen	Äußere Kraft oder Moment oder Innendruck ²⁾	Membranspannung ³⁾ Biegespannung	P_1 Q
			Spannungskonzentration an Hohlkehle oder Ecke	F
Beliebig	Temperaturdifferenz zwischen Boden und Mantel	Membranspannung Biegespannung	Q Q	
Gewölbter oder kegeliger Boden	Im Bereich der Rotationsachse	Innendruck	Membranspannung Biegespannung	P_m P_b
	Im Bereich der Krempe oder Verbindung zum Mantel	Innendruck	Membranspannung Biegespannung	P_1 ⁴⁾ Q

Tabelle 7.7-1: Spannungskategorisierung in Behältern für einige typische Fälle (Fortsetzung siehe Folgeseite)

Behälterteil	Ort	Spannungen hervorgerufen durch	Art der Spannung	Kategorie
Ebener Boden	Im Bereich der Rotationsachse	Innendruck	Membranspannung Biegespannung	P_m P_b
	Verbindung zum Mantel	Innendruck	Membranspannung Biegespannung	P_l Q 1)
Gelochter Boden	Regulärer Steg in einem regelmäßigen Lochfeld	Druck	Membranspannung (Mittelwert über Stegquerschnitt) Biegespannung (Mittelwert über Stegbreite, aber veränderlich über Wandstärke) Spannungskonzentration	P_m P_b F
	Einzelner oder von der normalen Anordnung abweichender Steg	Druck	Membranspannung (wie vor) Biegespannung (wie vor) Spannungskonzentration	Q F F
Stützen	Querschnitt senkrecht zur Stützenachse	Innendruck oder äußere Kraft oder Moment 2)	Mittelwert der Membranspannung über den Stützenquerschnitt (Spannungskomponente senkrecht zur Schnittebene)	P_m
		Äußere Kraft oder Moment 2)	Biegung über den Stützenquerschnitt	P_m
	Stützenwand	Innendruck	Allgemeine Membranspannung Örtliche Membranspannung Biegung Spannungskonzentration	P_m P_l Q F
		Unterschiedliche Dehnung	Membranspannung Biegespannung Spannungskonzentration	Q Q F
Plattierung	Beliebig	Unterschiedliche Dehnung	Membranspannung Biegespannung	F F
Beliebig	Beliebig	Radiale Temperaturverteilung 5)	Äquivalenter linearer Anteil 6)	Q
			Abweichung vom äquivalenten linearen Spannungsverlauf	F
Beliebig	Beliebig	Beliebig	Spannungskonzentration durch Kerbwirkung	F

1) Wenn das Randmoment erforderlich ist, um die Biegemomente in Boden- oder Plattenmitte in zulässigen Grenzen zu halten, sind diese Biegespannungen als P_b zu klassifizieren.

2) Hierzu gehören alle Anschlusskräfte der Rohrleitungen aus Eigengewicht, Schwingungen und behinderter Wärmedehnung sowie Trägheitskräfte.

3) Außerhalb des die Störstelle enthaltenden Bereiches darf die Membranspannung in Meridian- und Umfangsrichtung der Grundschaale den Wert von $1,1 \cdot S_m$ nicht überschreiten und die Länge des Bereiches in meridionaler Richtung darf nicht größer sein als $1,0 \cdot \sqrt{R \cdot s_c}$.

4) In dünnwandigen Behältern muss die Möglichkeit des Einbeulens und unzulässiger Deformation untersucht werden.

5) Es ist zu untersuchen, ob die Gefahr des Versagens infolge fortschreitender Deformation besteht.

6) Der äquivalente lineare Anteil ist definiert als die lineare Spannungsverteilung, die das gleiche Biegemoment erzeugt, wie die tatsächliche Spannung.

Tabelle 7.7-1: Spannungskategorisierung in Behältern für einige typische Fälle (Fortsetzung)

Rohrleitungs-komponente	Ort	Spannungen hervorge-rufen durch	Art der Spannung	Kategorie
Gerade Rohre, Krümmen und Reduzierstücke, Abzweige und T-Stücke mit Ausnahme des Durchdringungs-bereiches	Ungestörtes Rohr	Innendruck	Mittlere Membranspannung	P_m
		Mechanische Lasten einschließlich Eigengewicht und Trägheitskräfte	Biegespannung über Rohrquerschnitt (Spannungskomponente senkrecht zur Schnittebene)	P_b
	Im Bereich von Störstellen (Wand-dickenänderungen, Verbindung ver-schiedener Rohr-leitungsteile)	Innendruck	Membranspannung (über Wanddicke) Biegespannung (über Wanddicke)	P_l Q
		Mechanische Lasten einschließlich Eigengewicht und Trägheitskräfte	Membranspannung (über Wanddicke) Biegespannung (über Wanddicke)	P_l Q
		Behinderte Wärme-dehnung	Membranspannung Biegespannung	P_e P_e
		Axialer Temperatur-gradient	Membranspannung Biegespannung	Q Q
	Beliebig	Beliebig	Spannungskonzentration	F
Abzweige und T-Stücke	Bereich der Durchdringung	Innendruck, mecha-nische Lasten ein-schließlich Eigenge-wicht und Trägheitskräfte und behinderte Wärmedehnung	Membranspannung Biegespannung	P_l Q
		Axialer Temperatur-gradient	Membranspannung Biegespannung	Q Q
		Beliebig	Spannungskonzentration	F
Bolzen und Flan-sche	Ungestörte Berei-che	Innendruck, Dichtkraft, Schraubenkräfte	Mittlere Membranspannung	P_m
	Im Bereich von Wanddickenände-rungen	Innendruck, Dichtkraft, Schraubenkräfte	Membranspannung Biegespannung	P_l Q
		Axialer oder radialer Temperaturgradient	Membranspannung Biegespannung	Q Q
		Behinderte Wärme-dehnung	Membranspannung Biegespannung	P_e P_e
		Beliebig	Spannungskonzentration	F
Beliebig	Beliebig	Radialer Tempertur-gradient ¹⁾	Biegespannung über der Wand Spannungskonzentration	F F

¹⁾ Es ist zu untersuchen, ob die Gefahr des Versagens infolge fortschreitender Deformation besteht.

Tabelle 7.7-2: Spannungskategorisierung in Rohrleitungen für einige typische Fälle

Typ der Komponentenstützkonstruktion	Ort	Spannungen hervorgerufen durch	Art der Spannung	Kategorie
Beliebige Schale	Beliebiger Schnitt durch die gesamte Komponentenstützkonstruktion	Aufzunehmende Kraft oder aufzunehmendes Moment	Mittelwert der Membranspannung über den gesamten Schnitt (Spannungskomponente senkrecht zur Schnittebene)	P_m
		Aufzunehmende Kraft oder aufzunehmendes Moment	Biegeanteil über den gesamten Schnitt (Spannungskomponente senkrecht zur Schnittebene)	P_b
	Im Bereich einer Störstelle ¹⁾ oder Öffnung	Aufzunehmende Kraft oder aufzunehmendes Moment	Membranspannung Biegespannung	P_m $Q^{2)}$
	Beliebige Stelle	Ausdehnungsbehinderung ³⁾	Membranspannung Biegespannung	P_e P_e
Beliebige Platte oder Scheibe	Beliebige Stelle	Aufzunehmende Kraft oder aufzunehmendes Moment	Membranspannung Biegespannung	P_m P_b
	Im Bereich einer Störstelle ¹⁾ oder Öffnung	Aufzunehmende Kraft oder aufzunehmendes Moment	Membranspannung Biegespannung	P_m $Q^{2)}$
	Beliebige Stelle	Ausdehnungsbehinderung ³⁾	Membranspannung Biegespannung	P_e P_e

¹⁾ Unter Störstellen sind wesentliche Geometrieänderungen wie Wanddickenänderungen und Übergänge zwischen verschiedenen Schalentypen zu verstehen. Lokale Spannungskonzentrationen, z. B. an Ecken und Bohrungen, fallen nicht darunter.

²⁾ Berechnung ist nicht erforderlich.

³⁾ Dies sind Spannungen, die aus der Unterdrückung oder Behinderung von Verschiebungen oder aus unterschiedlichen Verschiebungen von Komponentenstützkonstruktionen oder Festpunkten herrühren, einschließlich Spannungserhöhungen an Störstellen. Ausgenommen ist die behinderte Wärmedehnung von Rohrleitungen. Die Kräfte und Momente aus behinderter Wärmedehnung von Rohrleitungen fallen für die Komponentenstützkonstruktionen unter „Aufzunehmende Kraft oder aufzunehmendes Moment“.

Tabelle 7.7-3: Spannungskategorisierung integraler Bereiche von Komponentenstützkonstruktionen für einige typische Fälle

Spannungskategorie	Beanspruchungsstufen	Auslegungsstufe (Stufe 0) ¹⁾	Betriebsstufen				
			Stufe A	Stufe B	Stufe P ²⁾	Stufe C ³⁾	Stufe D
primäre Spannungen	P_m	S_m	—	$1,1 \cdot S_m$	$0,9 \cdot R_{p0,2T}$	$R_{p0,2T}^{4)}$	$0,7 \cdot R_{mT}$
	P_l	$1,5 \cdot S_m$	—	$1,65 \cdot S_m$	$1,35 \cdot R_{p0,2T}$	$1,5 \cdot R_{p0,2T}^{4)}$	R_{mT}
	$P_m + P_b$ oder $P_l + P_b$	$1,5 \cdot S_m$	—	$1,65 \cdot S_m$	$1,35 \cdot R_{p0,2T}$	$1,5 \cdot R_{p0,2T}^{4)}$	R_{mT}
primäre plus sekundäre Spannungen	P_e	—	$3 \cdot S_m^{5)}$	$3 \cdot S_m^{5) 6)}$	—	—	—
	$P_m + P_b + P_e + Q$ oder $P_l + P_b + P_e + Q$	—	$3 \cdot S_m^{5)}$	$3 \cdot S_m^{5) 6)}$	—	—	—
primäre plus sekundäre Spannungen plus Spannungsspitzen	$P_m + P_b + P_e + Q + F$ oder $P_l + P_b + P_e + Q + F$	—	$2 \cdot S_a^{7)}$ $D \leq 1,0$	$2 \cdot S_a^{7) 8)}$ $D \leq 1,0$	—	—	—

Die aufgeführten Werkstoffkennwerte sind als Mindestwerte einzusetzen.

Bei Anwendung der komponentenspezifischen Analyse des mechanischen Verhaltens gemäß Abschnitt 8 gelten die dort angegebenen Grenzen.

¹⁾ Zur Nachweisführung bei der erneuten rechnerischen Bewertung einer Komponente siehe **Anhang B**.

²⁾ Bei Überschreitung der Zahl 10 sind alle Lastspiele dieser Stufe in die Ermüdungsanalyse gemäß den Stufen A und B einzubeziehen.

³⁾ Bei Überschreitung der Zahl 25 sind die über 25 hinausgehenden Lastspiele dieser Stufe in die Ermüdungsanalyse gemäß den Stufen A und B einzubeziehen.

⁴⁾ Jedoch nicht mehr als 90 % des zulässigen Wertes der Stufe D.

⁵⁾ Bei Überschreiten der Grenze von $3 \cdot S_m$ ist eine elastisch-plastische Analyse unter Berücksichtigung der Lastspiele durchzuführen (siehe Abschnitt 7.8.1). Diese kann unter den zugehörigen Voraussetzungen eine vereinfachte elastisch-plastische Analyse gemäß Abschnitt 7.8.4 sein.

⁶⁾ Diese Nachweise sind nicht in den Fällen vorgeschrieben, in denen Beanspruchungen der Lastfälle NF und SF aus Gründen der Funktionsfähigkeit oder aus anderen Gründen in diese Betriebsstufe eingestuft wurden.

⁷⁾ Die Begrenzung der Spannungsamplitude S_a und des Erschöpfungsgrades D erfolgt nach Abschnitt 7.8.

⁸⁾ Der Ermüdungsnachweis ist nicht in den Fällen vorgeschrieben, in denen Beanspruchungen der Lastfälle NF und SF aus Gründen der Funktionsfähigkeit oder aus anderen Gründen dieser Betriebsstufe zugeordnet wurden und diese Lastfälle der Gruppe von 25 Lastspielen der Stufe C angehören, für die keine Ermüdungsanalyse erforderlich ist.

Tabelle 7.7-4: Zulässige Werte für Vergleichsspannungen und Vergleichsspannungsschwingbreiten aus den Spannungskategorien bei Durchführung einer linear-elastischen Analyse des mechanischen Verhaltens bei Verwendung von ferritischen Stählen außer Stahlguss

Beanspruchungsstufen		Auslegungsstufe (Stufe 0) ¹⁾	Betriebsstufen				
Spannungskategorie			Stufe A	Stufe B	Stufe P ²⁾	Stufe C ³⁾	Stufe D
Primäre Spannungen	P_m	S_m	—	$1,1 \cdot S_m$	$0,9 \cdot R_{p0,2T}$	Größter Wert von: ⁴⁾ $1,2 \cdot S_m$ und $R_{p0,2T}$	$0,7 \cdot R_{mT}$
	P_l	$1,5 \cdot S_m$	—	$1,65 \cdot S_m$	$1,35 \cdot R_{p0,2T}$	Größter Wert von: ⁴⁾ $1,8 \cdot S_m$ und $1,5 \cdot R_{p0,2T}$	R_{mT}
	$P_m + P_b$ oder $P_l + P_b$	$1,5 \cdot S_m$	—	$1,65 \cdot S_m$	$1,35 \cdot R_{p0,2T}$	Größter Wert von: ⁴⁾ $1,8 \cdot S_m$ und $1,5 \cdot R_{p0,2T}$	R_{mT}
Primäre plus sekundäre Spannungen	P_e	—	$3 \cdot S_m$ ⁵⁾	$3 \cdot S_m$ ^{5) 6)}	—	—	—
	$P_m + P_b + P_e + Q$ oder $P_l + P_b + P_e + Q$	—	$3 \cdot S_m$ ⁵⁾	$3 \cdot S_m$ ^{5) 6)}	—	—	—
Primäre plus sekundäre Spannungen plus Spannungsspitzen	$P_m + P_b + P_e + Q + F$ oder $P_l + P_b + P_e + Q + F$	—	$2 \cdot S_a$ ⁷⁾ $D \leq 1,0$	$2 \cdot S_a$ ^{7) 8)} $D \leq 1,0$	—	—	—

Die aufgeführten Werkstoffkennwerte sind als Mindestwerte einzusetzen.
Bei Anwendung der komponentenspezifischen Analyse des mechanischen Verhaltens gemäß Abschnitt 8 gelten die dort angegebenen Grenzen.

¹⁾ Zur Nachweisführung bei der erneuten rechnerischen Bewertung einer Komponente siehe **Anhang B**.
²⁾ Bei Überschreitung der Zahl 10 sind alle Lastspiele dieser Stufe in die Ermüdungsanalyse gemäß den Stufen A und B einzubeziehen.
³⁾ Bei Überschreitung der Zahl 25 sind die über 25 hinausgehenden Lastspiele dieser Stufe in die Ermüdungsanalyse gemäß den Stufen A und B einzubeziehen.
⁴⁾ Jedoch nicht mehr als 90 % des zulässigen Wertes der Stufe D.
⁵⁾ Bei Überschreiten der Grenze von $3 \cdot S_m$ ist eine elastisch-plastische Analyse unter Berücksichtigung der Lastspiele durchzuführen (siehe Abschnitt 7.8.1). Diese kann unter den zugehörigen Voraussetzungen eine vereinfachte elastisch-plastische Analyse gemäß Abschnitt 7.8.4 sein.
⁶⁾ Diese Nachweise sind nicht in den Fällen vorgeschrieben, in denen Beanspruchungen der Lastfälle NF und SF aus Gründen der Funktionsfähigkeit oder aus anderen Gründen in diese Betriebsstufe eingestuft wurden.
⁷⁾ Die Begrenzung der Spannungsamplitude S_a und des Erschöpfungsgrades D erfolgt nach Abschnitt 7.8.
⁸⁾ Der Ermüdungsnachweis ist nicht in den Fällen vorgeschrieben, in denen Beanspruchungen der Lastfälle NF und SF aus Gründen der Funktionsfähigkeit oder aus anderen Gründen dieser Betriebsstufe zugeordnet wurden und diese Lastfälle der Gruppe von 25 Lastspielen der Stufe C angehören, für die keine Ermüdungsanalyse erforderlich ist.

Tabelle 7.7-5: Zulässige Werte für Vergleichsspannungen und Vergleichsspannungsschwingbreiten aus den Spannungskategorien bei Durchführung einer linear-elastischen Analyse des mechanischen Verhaltens bei Verwendung von austenitischen Stählen

Beanspruchungsstufen		Auslegungsstufe (Stufe 0) ¹⁾	Betriebsstufen				
Spannungskategorie			Stufe A	Stufe B	Stufe P ²⁾	Stufe C ³⁾	Stufe D
primäre Spannungen	P_m	S_m	—	$1,1 \cdot S_m$	$0,75 \cdot R_{p0,2T}$	$R_{p0,2T}$ ⁴⁾	$0,7 \cdot R_{mT}$
	P_l	$1,5 \cdot S_m$	—	$1,65 \cdot S_m$	$1,15 \cdot R_{p0,2T}$	$1,5 \cdot R_{p0,2T}$ ⁴⁾	R_{mT}
	$P_m + P_b$ oder $P_l + P_b$	$1,5 \cdot S_m$	—	$1,65 \cdot S_m$	$1,15 \cdot R_{p0,2T}$	$1,5 \cdot R_{p0,2T}$ ⁴⁾	R_{mT}
primäre plus sekundäre Spannungen	P_e	—	$4 \cdot S_m$ ⁵⁾	$4 \cdot S_m$ ^{5) 6)}	—	—	—
	$P_m + P_b + P_e + Q$ oder $P_l + P_b + P_e + Q$	—	$4 \cdot S_m$ ⁵⁾	$4 \cdot S_m$ ^{5) 6)}	—	—	—
primäre plus sekundäre Spannungen plus Spannungsspitzen	$P_m + P_b + P_e + Q + F$ oder $P_l + P_b + P_e + Q + F$	—	$2 \cdot S_a$ ⁷⁾ $D \leq 1,0$	$2 \cdot S_a$ ^{7) 8)} $D \leq 1,0$	—	—	—

Die aufgeführten Werkstoffkennwerte sind als Mindestwerte einzusetzen.
Bei Anwendung der komponentenspezifischen Analyse des mechanischen Verhaltens gemäß Abschnitt 8 gelten die dort angegebenen Grenzen.

¹⁾ Zur Nachweisführung bei der erneuten rechnerischen Bewertung einer Komponente siehe **Anhang B**.
²⁾ Bei Überschreitung der Zahl 10 sind alle Lastspiele dieser Stufe in die Ermüdungsanalyse gemäß den Stufen A und B einzubeziehen.
³⁾ Bei Überschreitung der Zahl 25 sind die über 25 hinausgehenden Lastspiele dieser Stufe in die Ermüdungsanalyse gemäß den Stufen A und B einzubeziehen.
⁴⁾ Jedoch nicht mehr als 90 % des zulässigen Wertes der Stufe D.
⁵⁾ Bei Überschreiten der Grenze von $4 \cdot S_m$ ist eine elastisch-plastische Analyse unter Berücksichtigung der Lastspiele durchzuführen (siehe Abschnitt 7.8.1). Diese kann unter den zugehörigen Voraussetzungen eine vereinfachte elastisch-plastische Analyse gemäß Abschnitt 7.8.4 sein.
⁶⁾ Diese Nachweise sind nicht in den Fällen vorgeschrieben, in denen Beanspruchungen der Lastfälle NF und SF aus Gründen der Funktionsfähigkeit oder aus anderen Gründen in diese Betriebsstufe eingestuft wurden.
⁷⁾ Die Begrenzung der Spannungsamplitude S_a und des Erschöpfungsgrades D erfolgt nach Abschnitt 7.8.
⁸⁾ Der Ermüdungsnachweis ist nicht in den Fällen vorgeschrieben, in denen Beanspruchungen der Lastfälle NF und SF aus Gründen der Funktionsfähigkeit oder aus anderen Gründen dieser Betriebsstufe zugeordnet wurden und diese Lastfälle der Gruppe von 25 Lastspielen der Stufe C angehören, für die keine Ermüdungsanalyse erforderlich ist.

Tabelle 7.7-6: Zulässige Werte für Vergleichsspannungen und Vergleichsspannungsschwingbreiten aus den Spannungskategorien bei Durchführung einer linear-elastischen Analyse des mechanischen Verhaltens bei Verwendung von Stahlguss

Lfd. Nr.	Schraubenbelastung ¹⁾	Schraubenart ²⁾	Zulässige Spannung σ_{zul}				
			Einbauzustand	Beanspruchungsstufe			
			0	A, B	P	C, D	
1	Mittlere Zugspannung nur aus Innendruck $F_S = F_{RP} + F_F$	—	—	$\frac{1}{3} \cdot R_{p0,2T}$	—	—	—
2	Mittlere Zugspannung aus Innendruck, erforderlicher Dichtungskraft und äußeren Lasten $F_S = F_{RP} + F_F + F_{DB} + F_{RZ} + F_{RM}$	Dehnschraube	—	$\frac{1}{1,5} \cdot R_{p0,2T}$	$\frac{1}{1,5} \cdot R_{p0,2T}$	—	$\frac{1}{1,1} \cdot R_{p0,2T}$
		Starrschraube	—	$\frac{1}{1,8} \cdot R_{p0,2T}$ ³⁾	$\frac{1}{1,8} \cdot R_{p0,2T}$	—	$\frac{1}{1,3} \cdot R_{p0,2T}$
3	Mittlere Zugspannung im Prüfzustand F_Z	Dehnschraube	—	—	—	$\frac{1}{1,1} \cdot R_{p0,2T}$	—
		Starrschraube	—	—	—	$\frac{1}{1,3} \cdot R_{p0,2T}$	—
4	Mittlere Zugspannung im Einbauzustand ⁴⁾ F_{S0}	Dehnschraube	$\frac{1}{1,1} \cdot R_{p0,2RT}$ ⁵⁾	—	—	—	—
		Starrschraube	$\frac{1}{1,3} \cdot R_{p0,2RT}$	—	—	—	—
5	Mittlere Zugspannung aus Innendruck, äußeren Lasten, Restdichtungskraft und ggf. unterschiedlicher Wärmedehnung ⁶⁾ unter Berücksichtigung des Verspannungszustandes	—	—	—	$\frac{1}{1,1} \cdot R_{p0,2T}$ ⁷⁾	—	—
6	Gesamtspannung ⁸⁾ (einschließlich Spannungsspitzen)	—	—	—	$2 \cdot S_a$ ⁹⁾ $D \leq 1,0$	—	—

¹⁾ Bedeutung der verwendeten Formelzeichen siehe Abschnitt A 2.8.1. Für F_{DB} ist die jeweils zutreffende Größe einzusetzen („ F_{DBUL} “ bei Kraft Hauptschlussverbindungen und „ $g_{KNS} \cdot F_{DKU}$ “ bei Kraft Nebenschlussverbindungen).
²⁾ Soweit dies konstruktiv möglich ist, sind Dehnschrauben oder Schrauben mit Dehnschaft gemäß Abschnitt A 2.8.3 einzusetzen.
³⁾ Konstruktionszuschlag c gemäß Abschnitt A 2.8.4.4 ist zu berücksichtigen.
⁴⁾ Die vom Anzugsverfahren abhängige Streuung der Kräfteinleitung in die Schrauben ist bei den Festigkeitsnachweisen zur sicheren Seite hin zu berücksichtigen (maximale Schraubenkraft).
⁵⁾ Zusätzlich ist für den Montagevorgang, soweit dieser mit einem Drehmomentenschlüssel erfolgt, die Vergleichsspannung mit $R_{p0,2RT}$ zu begrenzen. Die rechnerische Torsionsspannung darf mit dem polaren Widerstandsmoment $W_p = (\pi/12) \cdot d_0^3$ (mit d_0 als Dehnschaftdurchmesser) ermittelt werden.
⁶⁾ Berücksichtigung unterschiedlicher Wärmedehnung bei einer Auslegungstemperatur > 120 °C. Die Temperaturbegrenzung gilt nicht für die Werkstoffpaarung Austenit/Ferrit in Flansch und Schrauben.
⁷⁾ Bei Auftreten von Biegespannungen ist die Summe aus mittlerer Zugspannung und Biegespannung (abhängig von Innendruck, Vorspannung, Temperatureinfluss und Zusatzlasten) mit $R_{p0,2T}$ zu begrenzen.
⁸⁾ Aus Verformungsanalyse zu ermitteln (z. B. Verspannungsschaubild), zur Ermüdungsanalyse siehe auch Abschnitt 7.12.2 (2).
⁹⁾ Die Begrenzung der Spannungsamplitude S_a und des Erschöpfungsgrades D erfolgt nach Abschnitt 7.8.

Tabelle 7.7-7: Zulässige Spannungen σ_{zul} für Schrauben

7.7.4 Grenztragfähigkeitsanalyse

Hinweis:

Zur Nachweisführung bei der erneuten rechnerischen Bewertung einer Komponente siehe **Anhang B**.

7.7.4.1 Allgemeines

(1) Die nachfolgenden Festlegungen gelten für platten- und schalenförmige Bauteile. Sie sind nicht anwendbar

- auf Befestigungselemente mit Gewinde,
- bei Konstruktionen (z. B. Kehlnähten), bei denen das Versagen infolge lokaler Versagensarten eintreten kann,
- wenn die Möglichkeit von Instabilitätsversagen der Struktur besteht.

(2) Die Grenzen für die allgemeine primäre Membranspannung, die örtliche primäre Membranspannung sowie die primäre Membran- und Biegespannung (elastisch gerechnet) müssen dann nicht an jeder Stelle eingehalten sein, wenn mittels einer Grenztragfähigkeitsanalyse gezeigt wird, dass die spezifizierten Belastungen mit den in 7.7.4.2 angegebenen Sicherheiten unterhalb der jeweiligen unteren Grenztraglast liegen.

(3) Die untere Grenztraglast ist diejenige Grenztraglast, die als untere Grenze (lower bound theorem) unter Annahme eines ideal elastisch-plastischen Werkstoffverhaltens mit der fiktiven Fließspannung σ_F errechnet wird. Dabei muss die Spannungsverteilung in der Struktur die Gleichgewichtsbedingungen erfüllen. Mehrachsige Beanspruchungszustände sind mittels der von-Mises-Hypothese zu bewerten.

7.7.4.2 Zulässige Belastungen

(1) Beanspruchungsstufe 0

Bei dieser Beanspruchungsstufe wird zur Berechnung der unteren Grenztraglast als Wert für die Fließspannung $\sigma_F = 1,5 \cdot S_m$ verwendet.

Die Verwendung des S_m -Wertes kann bei Werkstoffen ohne ausgeprägte Streckgrenze während der ersten Lastwechsel zu kleinen bleibenden Dehnungen führen. Sofern diese Dehnungen nicht zulässig sind, ist der Wert der Bezugsspannung S_m unter Verwendung von Dehnungsbegrenzungsfaktoren nach **Tabelle 7.7-8** zu reduzieren.

Die spezifizierte Belastung darf 67 % des Wertes der unteren Grenztraglast nicht überschreiten.

(2) Beanspruchungsstufe B

Bei dieser Beanspruchungsstufe wird zur Berechnung der unteren Grenztraglast als Wert für die Fließspannung $\sigma_F = 1,65 \cdot S_m$ verwendet.

Die Verwendung des 1,1fachen S_m -Wertes kann bei Werkstoffen ohne ausgeprägte Streckgrenze während der ersten Lastwechsel zu kleinen bleibenden Dehnungen führen. Sofern diese Dehnungen nicht zulässig sind, ist der Wert der Bezugsspannung S_m unter Verwendung von Dehnungsbegrenzungsfaktoren nach **Tabelle 7.7-8** zu reduzieren.

Die spezifizierte Belastung darf 67 % des Wertes der unteren Grenztraglast nicht überschreiten.

Bleibende Dehnung in %	Faktoren
0,20	1,00 *)
0,10	0,90
0,09	0,89
0,08	0,88
0,07	0,86
0,06	0,83
0,05	0,80
0,04	0,77
0,03	0,73
0,02	0,69
0,01	0,63

*) Bei Werkstoffen ohne ausgeprägte Streckgrenze kann bei Temperaturen von oberhalb 50 °C der S_m -Wert 67 % der Dehngrenze $R_{p0,2T}$ überschreiten und 90 % dieses Wertes erreichen; damit ist eine bleibende Dehnung von etwa 0,1 % verbunden. Wenn diese Dehnung nicht zulässig erscheint, ist der S_m -Wert unter Verwendung der Faktoren dieser Tabelle zu reduzieren.

Tabelle 7.7-8: Faktoren zur Begrenzung der Dehnungen für Werkstoffe ohne ausgeprägte Streckgrenze

(3) Beanspruchungsstufe C

Bei dieser Beanspruchungsstufe wird zur Berechnung der unteren Grenztraglast als Wert für die Fließspannung $\sigma_F = 1,8 \cdot S_m$ verwendet.

Die spezifizierte Belastung darf 67 % des Wertes der unteren Grenztraglast nicht überschreiten.

(4) Beanspruchungsstufe D

Bei dieser Beanspruchungsstufe wird zur Berechnung der unteren Grenztraglast als Wert für die Fließspannung σ_F der kleinere Wert von $2,3 \cdot S_m$ und $0,7 \cdot R_{mT}$ verwendet.

Die spezifizierte Belastung darf 90 % des Wertes der unteren Grenztraglast nicht überschreiten.

(5) Prüfstufe P

Bei dieser Beanspruchungsstufe wird zur Berechnung der unteren Grenztraglast als Wert für die Fließspannung $\sigma_F = 1,5 \cdot S_m$ verwendet.

Die spezifizierte Belastung darf 80 % des Wertes der unteren Grenztraglast nicht überschreiten.

(6) Bei Einhaltung folgender Bedingungen darf die untere Grenztraglast aus einer einzigen Berechnung mit ideal elastisch-plastischem Werkstoffverhalten für die einzelnen Beanspruchungsstufen proportional den unterschiedlichen Fließspannungen umgerechnet werden:

- Der Berechnung liegt ein geometrisch lineares Berechnungsmodell zugrunde (z. B. keine nicht linearen Lagerbedingungen).
- Die Belastung ist proportional (z. B. bei Belastung durch Druck und äußere Lasten steigen beide Lastanteile im gleichen Verhältnis),
- Bei mehr als einem Werkstoff gilt für das gesamte untersuchte Bauteil die niedrigste Fließspannung.

7.8 Ermüdungsanalyse**7.8.1 Allgemeines****7.8.1.1 Zielsetzung und Vorgehen**

(1) Zur Vermeidung eines Versagens infolge Ermüdung bei wechselnder Beanspruchung ist abhängig von der Komponentenart eine Ermüdungsanalyse durchzuführen.

(2) Bewertungsgrundlage für die Ermüdungsanalyse sind Ermüdungskurven (**Bilder 7.8-1 bis 7.8-4**), die auf Versuchen in Luftatmosphäre basieren.

Hinweis:

Vergleiche hierzu auch Abschnitt 4, insbesondere Abschnitt 4.5.

(3) Die in **Bild 7.8-2** für Temperaturen gleich oder kleiner als 80 °C und größer als 80 °C dargestellten Ermüdungskurven gelten für die austenitischen Stähle X6CrNiNb18-10 (1.4550) und X6CrNiTi18-10 (1.4541). Für alle sonstigen austenitischen Stähle ist die in **Bild 7.8-3** dargestellte Ermüdungskurve anzuwenden.

(4) Die Gleichungen für die in **Bild 7.8-2** dargestellten Ermüdungskurven für die Stähle 1.4550 und 1.4541 lauten:

a) als Funktion $S_a = f(\hat{n}_i)$

$$S_a = 10^{-2} \cdot E \cdot \left[\left(\frac{e^a}{\hat{n}_i} \right)^{\frac{1}{b}} + c \right] \quad (7.8.1-1)$$

b) als Funktion $N = f(S_a)$

$$\hat{n}_i = \frac{e^a}{\left(\frac{S_a}{10^{-2} \cdot E} - c \right)^b} \quad (7.8.1-2)$$

mit

S_a : halbe Vergleichsspannungsschwingbreite in N/mm²

\hat{n}_i : zulässige Lastspielzahl

E : Elastizitätsmodul

Als Bezugsgröße für die Darstellung der fiktiven elastischen Spannungsschwingbreiten wurde der Elastizitätsmodul $E = 1,79 \cdot 10^5$ N/mm² gewählt.

Die Konstanten a, b und c betragen:

- $a = 4,400$ bei $T \leq 80$ °C und $4,500$ bei $T > 80$ °C
- $b = 2,450$ bei $T \leq 80$ °C und $2,365$ bei $T > 80$ °C
- $c = 0,071$ bei $T \leq 80$ °C und $0,0478$ bei $T > 80$ °C.

7.8.1.2 Anzuwendende Verfahren bei der Ermüdungsanalyse

(1) Folgende Verfahren sind bei der Ermüdungsanalyse zulässig:

a) Vereinfachter Nachweis der Sicherheit gegen Ermüdung nach Abschnitt 7.8.2

Dieser Nachweis beruht auf einer Beschränkung von Druckschwingbreiten, Temperaturunterschieden und Lastspannungsschwingbreiten nach Höhe und Lastspielzahl. Bei Einhaltung dieser Grenzen ist die Sicherheit gegen Ermüdung gegeben. Diesem Verfahren liegt ein linear-elastischer Spannungs-Dehnungszusammenhang zugrunde.

b) Elastische Ermüdungsanalyse nach Abschnitt 7.8.3

Dieses Verfahren ist insbesondere dann anzuwenden, wenn der Nachweis der Sicherheit gegen Ermüdung nach Abschnitt 7.8.2 nicht erbracht werden kann. Die elastische Ermüdungsanalyse ist nur dann zulässig, wenn die Vergleichsspannungsschwingbreite aus primären und sekundären Spannungen bei Stählen den Wert $3 \cdot S_m$, bei Stahlguss den Wert $4 \cdot S_m$ nicht überschreitet.

c) Vereinfachte elastisch-plastische Ermüdungsanalyse nach Abschnitt 7.8.4

Dieses Verfahren darf angewendet werden für Lastspiele, in denen die Vergleichsspannungsschwingbreite aller primären und sekundären Spannungen die Grenze $3 \cdot S_m$ für Bauteile aus Stahl sowie $4 \cdot S_m$ für Bauteile aus Stahlguss überschreiten, jedoch diese Grenzen von der Vergleichsspannungsschwingbreite der primären und sekundären Spannungen infolge mechanischer Belastungen eingehalten sind. Der Einfluss der Plastifizierung wird durch Verwendung des Faktors K_e nach Abschnitt 7.8.4 berücksichtigt. Anstelle dieses K_e -Wertes dürfen auch experimentell oder rechnerisch belegte oder aus der Literatur entnommene Werte verwendet werden. Die Anwendbarkeit ist zu zeigen.

Hinweis:

Literatur [1] enthält einen Vorschlag zur Ermittlung von K_e -Werten.

Zusätzlich ist zu zeigen, dass kein Versagen infolge fortschreitender Deformation auftritt.

d) Allgemeine elastisch-plastische Ermüdungsanalyse

Während die vorstehend aufgeführten Verfahren auf der Grundlage linear-elastischen Werkstoffverhaltens beruhen, darf anstelle dieser Verfahren eine Ermüdungsanalyse ausgehend vom elastisch-plastischen Werkstoffverhalten vorgenommen werden, wobei zusätzlich zu zeigen ist, dass kein Versagen infolge fortschreitender Deformation auftritt.

Hinweis:

Gesonderte Festlegungen zur Vermeidung des Versagens infolge fortschreitender Deformation werden in Abschnitt 7.13 getroffen.

(2) Für Rohrleitungen darf anstelle der Nachweise nach den Abschnitten 7.8.3 und 7.8.4 die komponentenbezogene Ermüdungsanalyse nach Abschnitt 8.4 durchgeführt werden.

(3) Für Armaturen darf die komponentenbezogene Ermüdungsanalyse nach Abschnitt 8.3.6 durchgeführt werden.

(4) Die Ermüdungsanalyse von Schrauben ist gemäß Abschnitt 7.12.2 durchzuführen.

7.8.2 Vereinfachter Nachweis der Sicherheit gegen Ermüdung

Die Vereinfachung besteht darin, dass die Spannungsspitzen nicht gesondert im Ermüdungsnachweis berücksichtigt werden müssen, wenn für die Beanspruchungen der Stufe A des Bauteils die nachfolgenden Bedingungen der Absätze a) bis f) erfüllt sind.

Hinweis:

Wenn Lastfälle der Stufe B auf ihr Ermüdungsverhalten untersucht werden sollen, gelten für sie die gleichen Bedingungen wie für die der Stufe A.

a) Lastspiele zwischen Atmosphären- und Betriebsdruck

Die spezifizierte Anzahl der Lastspiele (einschließlich An- und Abfahren), bei denen der Innendruck vom Atmosphären- zum Betriebsdruck ansteigt und wieder zurückgeht, übersteigt in den anzuwendenden Ermüdungskurven (siehe **Bilder 7.8-1 bis 7.8-3**) nicht diejenige Lastspielzahl, die dem S_a -Wert entspricht, der für Stähle dreimal so groß und für Stahlguss viermal so groß ist wie der S_m -Wert bei Betriebstemperatur für den betrachteten Werkstoff.

b) Druckschwankungen bei Normalbetrieb

Die spezifizierten Druckschwankungen der Stufe A übersteigen nicht die Größe von 1/3 des Auslegungsdrucks, multipliziert mit dem Verhältnis (S_a/S_m), wobei S_a derjenige Wert ist, der der Ermüdungskurve für die gesamte spezifizierte Anzahl von signifikanten Druckschwankungen entnommen wird, und S_m der Spannungsvergleichswert für den Werkstoff bei Betriebstemperatur ist. Überschreitet die spezifizierte Anzahl von signifikanten Druckschwankungen

die sich aus der anzuwendenden Ermüdungskurve ergebende maximale Lastspielzahl, dann darf der S_a -Wert für die maximale Lastspielzahl der anzuwendenden Ermüdungskurve benutzt werden. Signifikante Druckschwankungen sind solche, bei denen der gesamte Anstieg die Größe von 1/3 des Auslegungsdrucks, multipliziert mit dem Verhältnis S/S_m , übersteigt. Hierbei ist S wie folgt definiert:

ba) Wenn die spezifizierte Lastspielzahl 10^6 oder kleiner ist, gilt für S der Wert von S_a der Ermüdungskurve bei 10^6 Lastspielen.

bb) Wenn die spezifizierte Lastspielzahl größer als 10^6 ist, gilt für S der Wert von S_a bei der maximalen Lastspielzahl der anzuwendenden Ermüdungskurve.

c) Temperaturunterschied beim Anfahren und Abfahren

Der Temperaturunterschied in K (Kelvin) zwischen zwei benachbarten Punkten des Bauteils überschreitet in der Betriebsstufe A nicht den Wert $S_a/(2 \cdot E \cdot \alpha)$. Hierin ist S_a der Ermüdungskurve für die spezifizierte Anzahl von An- und Abfahrlastzyklen zu entnehmen; α ist der lineare Wärmeausdehnungskoeffizient für den Mittelwert der Temperaturen beider Punkte, und E ist der Elastizitätsmodul für den Mittelwert der Temperaturen beider Punkte. Für benachbarte Punkte gilt:

ca) Für Differenzen der Oberflächentemperatur:

- „Benachbarte Punkte“ werden bei Rotationschalen als Punkte definiert, die in meridionaler Richtung weniger als die Strecke $2 \cdot \sqrt{R \cdot s_c}$ voneinander entfernt sind. Dabei sind R der senkrecht auf der Oberfläche stehende, von der Rotationsachse bis zur Wandmitte gerechnete Radius und s_c die Dicke des Bauteils am betrachteten Punkt. Wenn das Produkt $R \cdot s_c$ variiert, soll der Mittelwert für die Punkte genommen werden.

- „Benachbarte Punkte“ werden in Umfangsrichtung von Rotationschalen und bei ebenen Bauteilen (z. B. Flansche und flache Deckel) als zwei beliebige Punkte der gleichen Oberfläche definiert.

cb) Für Temperaturdifferenzen über die Wanddicke

Für Temperaturdifferenzen über die Wanddicke werden „benachbarte Punkte“ als zwei beliebige Punkte auf seiner Oberflächennormalen definiert.

d) Temperaturunterschied bei Betriebszuständen außer An- und Abfahren

Der Temperaturunterschied in K (Kelvin) zwischen zwei beliebigen, benachbarten Punkten des Behälters ändert sich nur um die Größe $S_a/2 \cdot E \cdot \alpha$. Hierin ist der Wert S_a der Ermüdungskurve für die gesamte spezifizierte Anzahl der signifikanten Temperaturschwankungen zu entnehmen. Eine Temperaturschwankung ist als signifikant zu betrachten, wenn ihr gesamter rechnerischer Schwankungsbereich die Größe $S/(2 \cdot E \cdot \alpha)$ übersteigt. Hierbei ist S wie folgt definiert:

da) Wenn die spezifizierte Lastspielzahl 10^6 oder kleiner ist, gilt für S der Wert von S_a der Ermüdungskurve bei 10^6 Lastspielen.

db) Wenn die spezifizierte Lastspielzahl größer als 10^6 ist, gilt für S der Wert von S_a bei der maximalen Lastspielzahl der anzuwendenden Ermüdungskurve.

e) Temperaturunterschiede bei ungleichen Werkstoffen

Für Komponenten, die aus Werkstoffen mit verschiedenen Elastizitätsmoduln oder Wärmeausdehnungskoeffizienten hergestellt sind, überschreitet die gesamte rechnerische Schwingbreite der Temperaturunterschiede des Bauteils im Normalbetrieb nicht die Größe $S_a/[2 \cdot (E_1 \cdot \alpha_1 - E_2 \cdot \alpha_2)]$. Hierin ist der Wert S_a der Ermüdungskurve für die spezifizierte gesamte Anzahl signifikanter Temperaturschwankungen zu entnehmen. E_1 und E_2 sind die Elastizitätsmo-

duln, α_1 und α_2 die linearen Wärmeausdehnungskoeffizienten bei den Mittelwerten der Temperaturen für die beiden Werkstoffe. Eine Temperaturschwankung ist als signifikant zu betrachten, wenn ihr gesamter rechnerischer Schwankungsbereich die Größe $S/[2 \cdot (E_1 \cdot \alpha_1 - E_2 \cdot \alpha_2)]$ überschreitet. Hierbei ist S wie folgt definiert:

- ea) Wenn die spezifizierte Lastspielzahl 10^6 oder kleiner ist, gilt für S der Wert von S_a der Ermüdungskurve bei 10^6 Lastspielen.
- eb) Wenn die spezifizierte Lastspielzahl größer als 10^6 ist, gilt für S der Wert von S_a bei der maximalen Lastspielzahl der anzuwendenden Ermüdungskurve.

Wenn die beiden verwendeten Werkstoffe verschiedene Ermüdungskurven haben, so ist der kleinere S_a -Wert für die Anwendung dieses Abschnitts einzusetzen.

f) Mechanische Lasten

Die spezifizierte gesamte Schwingbreite mechanischer Lasten, mit Ausnahme des Innendrucks aber einschließlich der Rohrleitungskräfte, führt nicht zu Lastspannungen, deren Schwingbreite den Wert S_a überschreitet, der aus der Ermüdungskurve für die gesamte spezifizierte Anzahl von signifikanten Lastspielen zu entnehmen ist. Wenn die gesamte spezifizierte Anzahl von signifikanten Lastspielen die maximale Lastspielzahl der anzuwendenden Ermüdungskurven überschreitet, darf der Wert S_a mit der maximalen Lastspielzahl der zu benutzenden Ermüdungskurve eingesetzt werden. Eine Lastschwankung ist als signifikant zu betrachten, wenn der gesamte rechnerische Spannungsauslag infolge Last den Wert S der anzuwendenden Ermüdungskurve überschreitet. Hierbei ist S wie folgt definiert:

- fa) Wenn die spezifizierte Lastspielzahl 10^6 oder kleiner ist, gilt für S der Wert von S_a der Ermüdungskurve bei 10^6 Lastspielen.
- fb) Wenn die spezifizierte Lastspielzahl größer als 10^6 ist, gilt für S der Wert von S_a bei der maximalen Lastspielzahl der anzuwendenden Ermüdungskurve.

7.8.3 Elastische Ermüdungsanalyse

(1) Voraussetzung für die Anwendung der elastischen Ermüdungsanalyse ist die Erfüllung des $3 \cdot S_m$ -Kriteriums bei Stählen und des $4 \cdot S_m$ -Kriteriums bei Stahlguss gemäß Abschnitt 7.7.3.4.

(2) Da in den Betriebsstufen A und B die Spannungsschwingbreiten $\sigma_V = 2 \cdot \sigma_a = 2 \cdot E_T \cdot \epsilon_a$ verschieden große Werte annehmen, sind diese abdeckend in Stufen $2 \cdot \sigma_{ai}$ einzuteilen und deren Beitrag zur Erschöpfung wie im Folgenden beschrieben zu akkumulieren:

Zu jeder Stufe $\sigma_{ai} = S_a$ muss die zulässige Lastspielzahl \hat{n}_i aus der Ermüdungskurve nach **Bild 7.8-1**, **Bild 7.8-2** oder **Bild 7.8-3** bestimmt und mit der spezifizierten oder bei Nachrechnung im Betrieb aufgetretenen Lastspielzahl n_i verglichen werden.

Die Summe der Quotienten n_i/\hat{n}_i stellt den Erschöpfungsgrad „D“ dar. Dieser ist im Rahmen der Auslegung wie folgt zu beschränken:

$$D = \frac{n_1}{\hat{n}_1} + \frac{n_2}{\hat{n}_2} + \dots + \frac{n_k}{\hat{n}_k} \leq 1,0 \tag{7.8-1}$$

Wenn eine medienbedingte Verringerung der Ermüdungsfestigkeit nicht auszuschließen ist, ist ab einer Aufmerksamkeitschwelle $D = 0,4$ durch folgende Maßnahmen eine Berücksichtigung des Mediums auf die Ermüdung erforderlich:

- a) Einbeziehung der betroffenen Bauteilbereiche in ein Überwachungsprogramm nach KTA 3201.4 oder
- b) betriebsnahe Experimente oder
- c) rechnerische Nachweise unter Berücksichtigung von medienbedingten Abminderungsfaktoren und realistischer Randbedingungen.

Hinweis:

Siehe die Erläuterungen zu Abschnitt 7.8 im **Anhang F** im Hinblick auf die Aufmerksamkeitschwelle bei austenitischen Stählen für den Fall, dass die Bewertung des Erschöpfungsgrades nicht auf Basis der in den **Bildern 7.8-2** und **7.8-3** dargestellten Ermüdungskurven erfolgte.

7.8.4 Vereinfachte elastisch-plastische Ermüdungsanalyse

Im Rahmen der vereinfachten elastisch-plastischen Ermüdungsanalyse darf die $3 \cdot S_m$ -Grenze bei Stählen und die $4 \cdot S_m$ -Grenze bei Stahlguss mit der Vergleichsspannungsschwingbreite aus primären und sekundären Spannungen überschritten werden, wenn die nachfolgenden Anforderungen der Absätze a) bis e) erfüllt werden.

a) Die Vergleichsspannungsschwingbreite aus primären und sekundären Membranspannungen und Biegespannungen ohne thermische Biegespannungen über der Wanddicke muss kleiner als oder gleich $3 \cdot S_m$ bei Stählen und kleiner als oder gleich $4 \cdot S_m$ bei Stahlguss sein.

b) Der Wert der halben Vergleichsspannungsschwingbreite S_a , der mit der Ermüdungskurve gemäß **Bild 7.8-1**, **Bild 7.8-2** oder **Bild 7.8-3** zu vergleichen ist, muss mit dem Faktor K_e multipliziert werden. Dabei ist für Stahl

$$K_e = 1,0 \quad \text{für } S_n \leq 3 \cdot S_m \tag{7.8-2}$$

$$K_e = 1,0 + \frac{(1-n)}{n \cdot (m-1)} \cdot \left(\frac{S_n}{3 \cdot S_m} - 1 \right) \quad \text{für } 3 \cdot S_m < S_n < m \cdot 3 \cdot S_m \tag{7.8-3}$$

$$K_e = 1/n \quad \text{für } S_n \geq m \cdot 3 \cdot S_m \tag{7.8-4}$$

S_n : Vergleichsspannungsschwingbreite aus primären und sekundären Spannungen

In den vorstehenden Gleichungen tritt bei Stahlguss anstelle des Wertes $3 \cdot S_m$ der Wert $4 \cdot S_m$.

Die Materialparameter m und n sind der **Tabelle 7.8-1** zu entnehmen.

c) Die Begrenzung der thermisch bedingten fortschreitenden Deformation ist nachzuweisen, vgl. z. B. Abschnitt 8.4.3.4.1 b).

d) Die Begrenzung der Erschöpfung infolge Ermüdung erfolgt nach Abschnitt 7.8.3.

e) Die Temperatur für den verwendeten Werkstoff darf den Wert für T_{max} in **Tabelle 7.8-1** nicht überschreiten.

Art des Werkstoffs	m	n	T_{max} (°C)
Niedriglegierter C-Stahl	2,0	0,2	370
Martensitischer, rostfreier Stahl	2,0	0,2	370
Unlegierter C-Stahl	3,0	0,2	370
Austenitischer, rostfreier Stahl	1,7	0,3	425
Nickel-Basislegierung	1,7	0,3	425

Tabelle 7.8-1: Materialparameter

Für lokale Wärmespannungen dürfen bei der Ermüdungsanalyse die elastischen Gleichungen verwendet werden. Die Querkontraktionszahl ν ist wie folgt zu bestimmen:

$$\nu = 0,5 - 0,2 \cdot \left(\frac{R_{p0,2T}}{S_a} \right), \text{ aber nicht kleiner als } 0,3 \tag{7.8-5}$$

Hierbei ist

$$T = 0,25 \cdot \bar{T} + 0,75 \cdot \hat{T} \tag{7.8-6}$$

mit

\hat{T} maximale Temperatur innerhalb des betrachteten Lastspiels

\bar{T} minimale Temperatur innerhalb des betrachteten Lastspiels

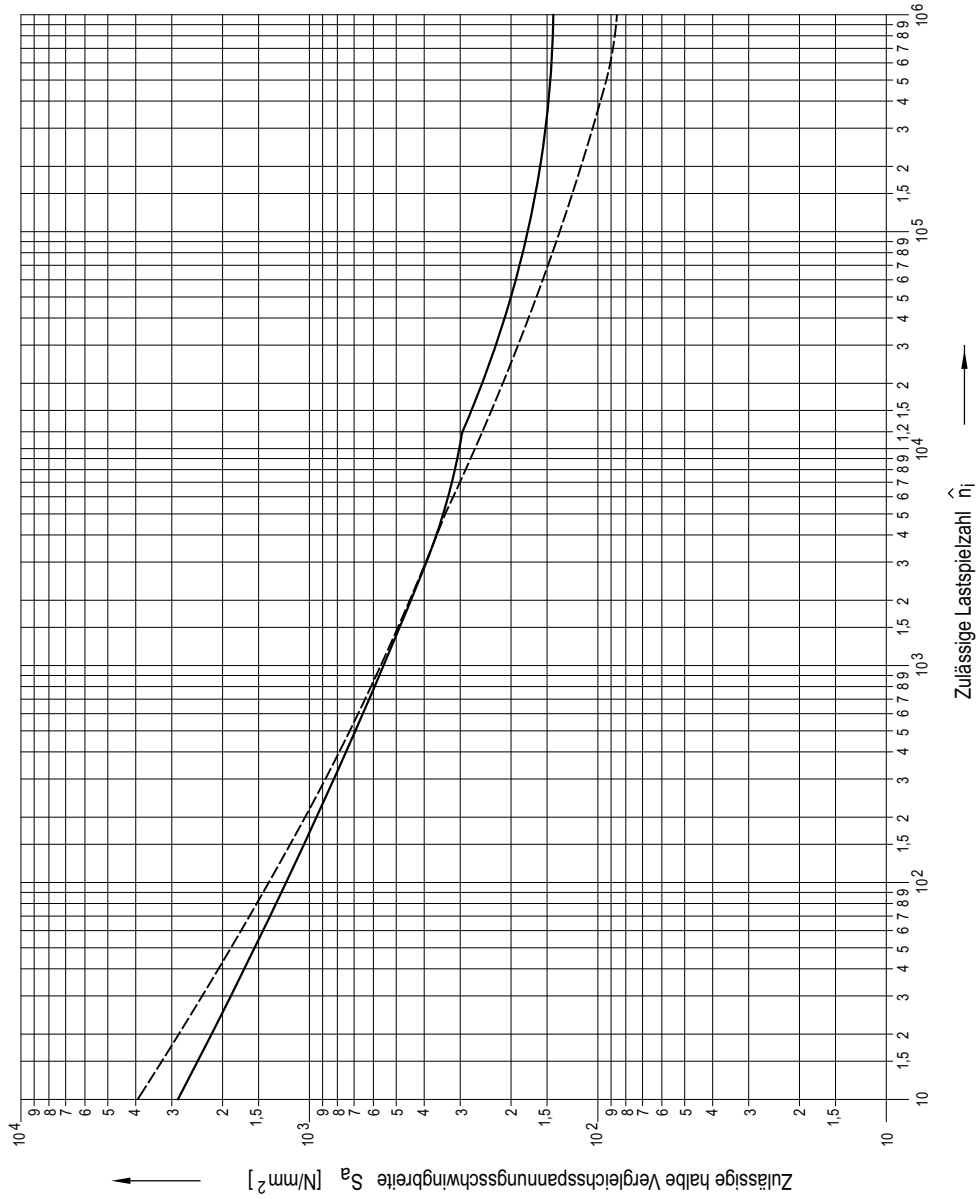


Bild 7.8-1: Ermüdungskurven für ferritische Stähle

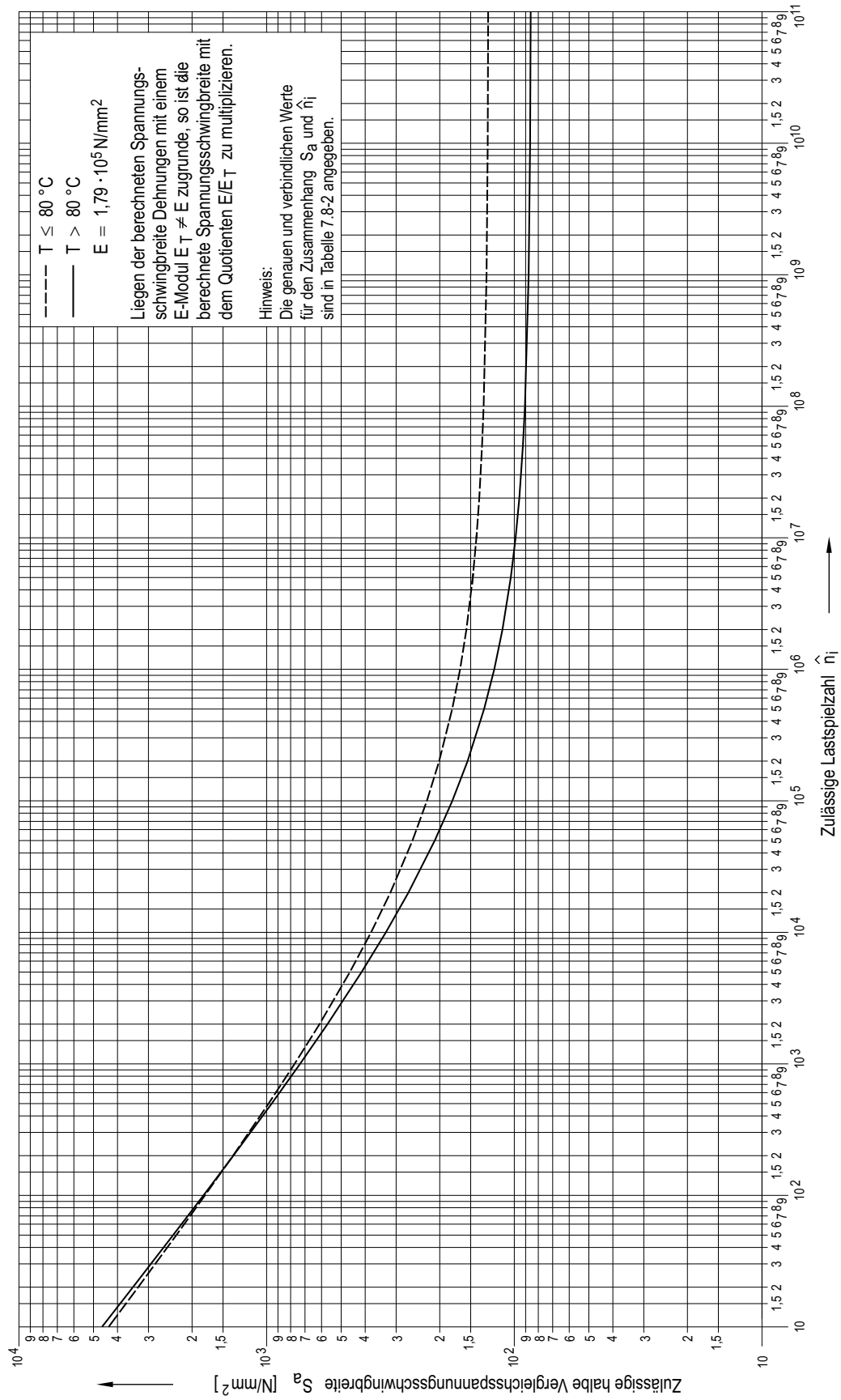


Bild 7.8-2: Ermüdungskurven für die austenitischen Stähle 1.4550 und 1.4541

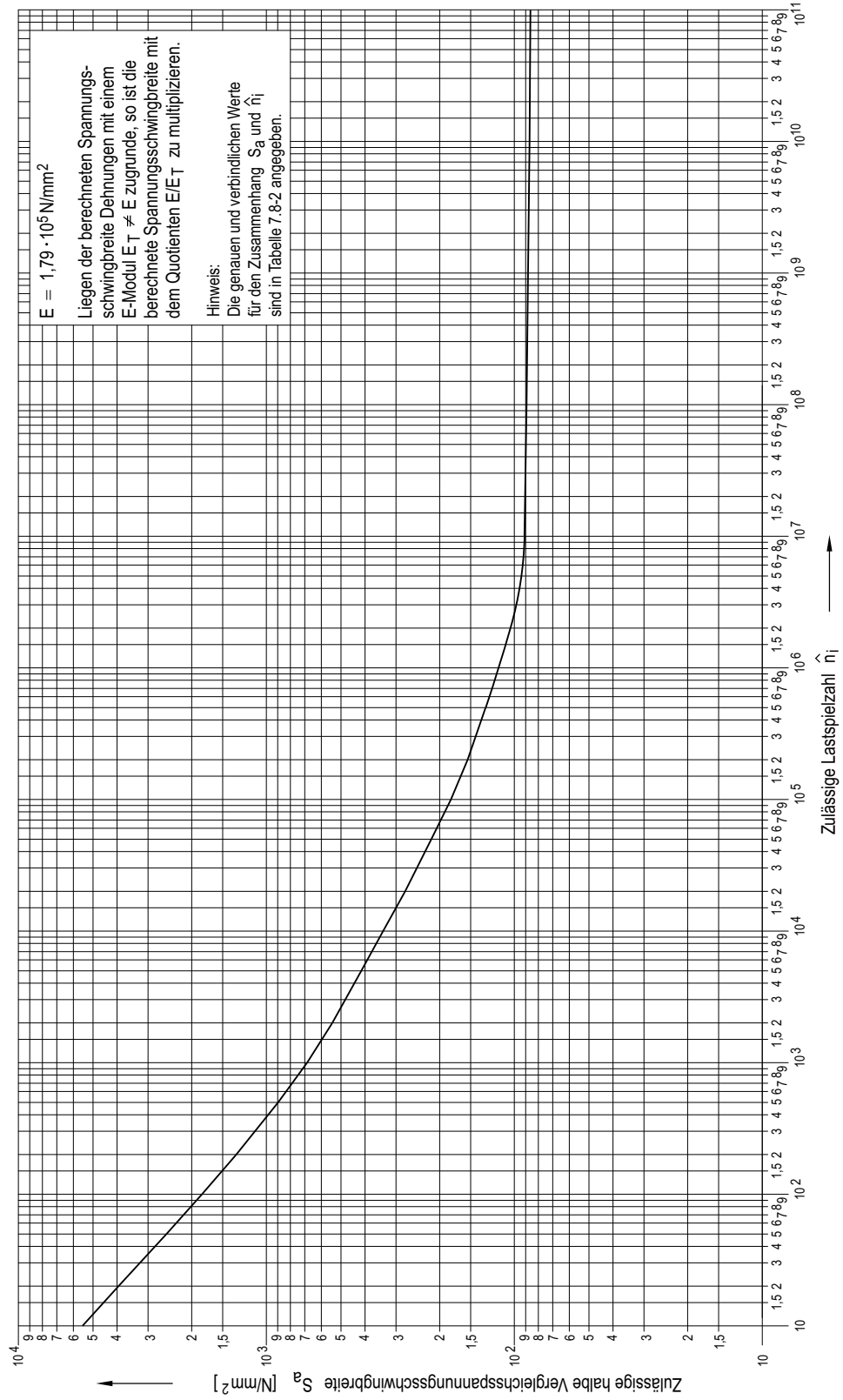


Bild 7.8-3: Ermüdungskurve für austenitische Stähle außer den Stählen 1.4550 und 1.4541

$$E = 2,07 \cdot 10^5 \text{ N/mm}^2$$

Liegen der berechneten Spannungsschwingbreite Dehnungen mit einem E-Modul $E_T \neq E$ zugrunde, so ist die berechnete Spannungsschwingbreite mit dem Quotienten E/E_T zu multiplizieren.

Hinweis:

Die genauen und verbindlichen Werte für den Zusammenhang S_a und \hat{n}_i sind in Tabelle 7.8-2 angegeben.

$$\text{maximale Nennspannung} \leq 2,7 \cdot S_m$$

$$\text{maximale Nennspannung} = 3,0 \cdot S_m$$

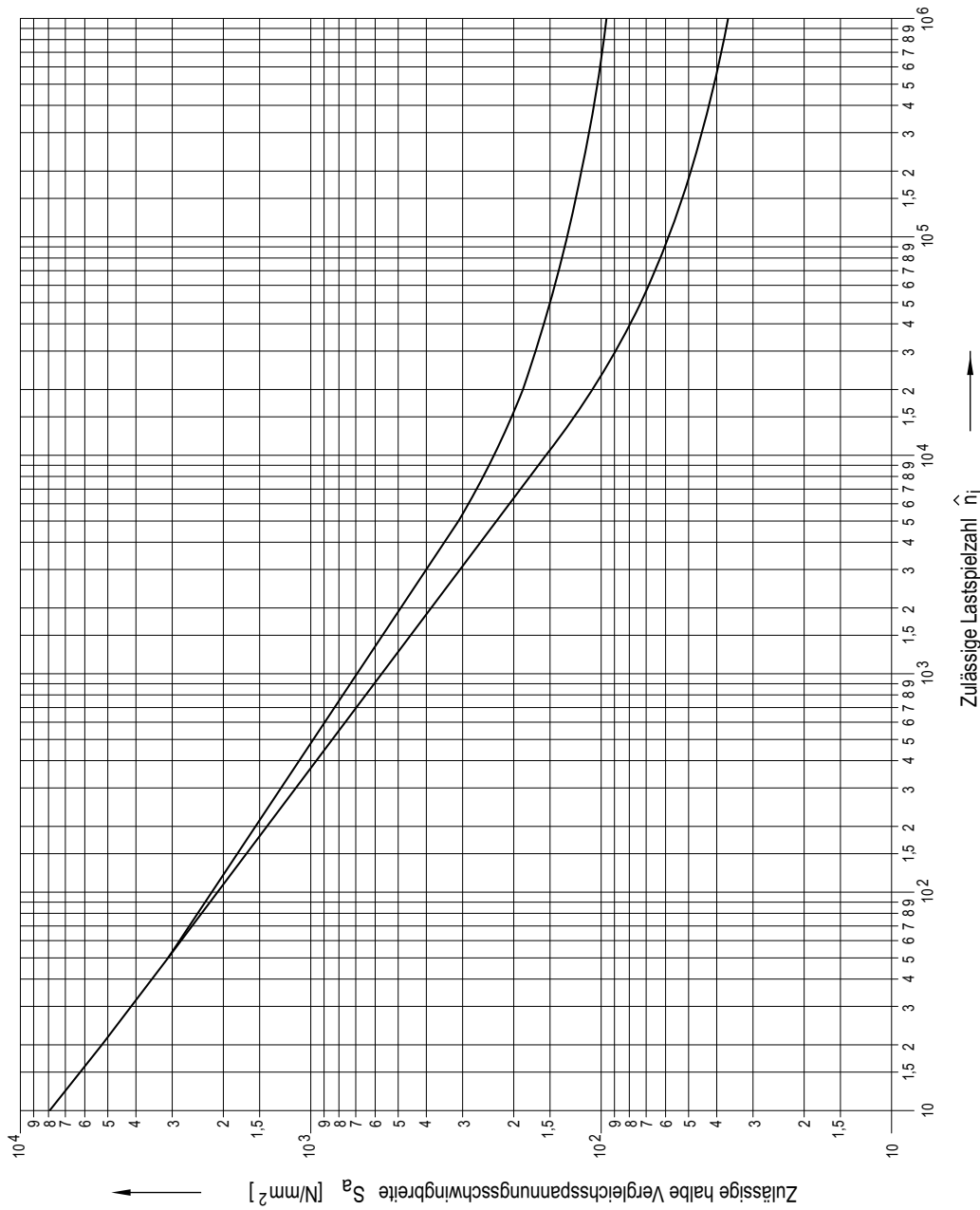


Bild 7.8-4: Ermüdungskurven für hochfeste Schraubenstähle für Temperaturen ≤ 370 °C

Bild		Zulässige halbe Vergleichsspannungsschwingbreite S_a ¹⁾²⁾																										
		bei zulässiger Lastspielzahl \hat{n}																										
		1 · 10 ¹	2 · 10 ¹	5 · 10 ¹	1 · 10 ²	2 · 10 ²	5 · 10 ²	1 · 10 ³	2 · 10 ³	5 · 10 ³	1 · 10 ⁴	1,2 · 10 ⁴ *	2 · 10 ⁴	5 · 10 ⁴	1 · 10 ⁵	2 · 10 ⁵	5 · 10 ⁵	1 · 10 ⁶	2 · 10 ⁶	5 · 10 ⁶	1 · 10 ⁷	2 · 10 ⁷	5 · 10 ⁷	1 · 10 ⁸	1 · 10 ⁹	1 · 10 ¹⁰	1 · 10 ¹¹	
7.8-1:	Kurve Zugfestigkeit 790 - 900 N/mm ²	2900	2210	1590	1210	931	689	538	427	338	303	296	248	200	179	165	152	138										
7.8-1:	Kurve Zugfestigkeit ≤ 550 N/mm ²	4000	2830	1900	1410	1070	724	572	441	331	262	—	214	159	138	114	93,1	86,2										
7.8-2:	T ≤ 80 °C	4341	3302	2312	1773	1368	981	770	612	461	378	—	316	257	225	201	178	165	156	147	142	138	135	129	128	127		
7.8-2:	T > 80 °C	4618	3467	2381	1798	1363	953	732	568	413	330	—	268	209	178	154	132	120	112	103	99	95	92	91	87	86	86	
7.8-3:		5508	3947	2522	1816	1322	894	684	542	413	338	—	275	216	180	154	130	116	104	94	91	—	—	—	89	88	87	86
7.8-4:	Kurve max. Nennspannung ³⁾ ≤ 2,7 · S _m	7930	5240	3100	2210	1550	986	689	490	310	234	—	186	152	131	117	103	93,1										
7.8-4:	Kurve max. Nennspannung ³⁾ = 3,0 · S _m	7930	5240	3100	2070	1415	842	560	380	230	155	—	105	73	58	49	42	36,5										

1) Den hier aufgeführten Werten für S_a liegen die jeweils in den **Bildern 7.8-1 bis 7.8-4** angegebenen E-Moduln zugrunde.

2) Zwischen den Tabellenwerten darf bei doppellogarithmischer Darstellung linear interpoliert werden (im doppellogarithmischen Diagramm: Geradenstücke zwischen den Stützpunkten). Ist für einen gegebenen Wert $S_a = S$ die zugehörige Lastspielzahl \hat{n} zu ermitteln, dann geschieht dies mit Hilfe der benachbarten Stützwerte $S_j < S < S_j$ und $n_j > n > n_j$ wie folgt:

$$\hat{n} / \hat{n}_j = \left(\hat{n}_j / \hat{n}_i \right)^{\log \frac{S_i}{S} / \log \frac{S_j}{S_i}}$$

Beispiel: gegeben: Stahl entsprechend Zugfestigkeit ≤ 550 N/mm², $S_a = 370$ N/mm²
 daraus folgt: $S_i = 441$ N/mm², $S_j = 331$ N/mm², $\hat{n}_i = 2 \cdot 10^3$, $\hat{n}_j = 5 \cdot 10^3$

$$\hat{n} / 2000 = (5000 / 2000)^{\log \frac{441}{370} / \log \frac{331}{550}}$$

$$\hat{n} = 3500$$

3) Nennspannung = Zugspannung + Biegespannung
 * Dieser Stützpunkt ist zwecks genauerer Darstellung des Kurvenverlaufs zusätzlich angegeben.

Tabelle 7.8-2: Wertetabelle für die Ermüdungskurven der Bilder 7.8-1 bis 7.8-4

7.9 Spröbruchanalyse

7.9.1 Allgemeines

(1) Die Sicherheit des Reaktordruckbehälters gegen Spröbruch ist mit postulierten Fehlern nachzuweisen. Die in Abschnitt 7.7 zugrunde gelegten Spannungsgrenzen erlauben bei den Stufen A und B für Summen von primären und sekundären Spannungen einsinnige plastische Verformungen nach Abschnitt 7.8.3 und unter besonderen Voraussetzungen begrenzte plastische Wechselverformungen (zum Beispiel nach Abschnitt 7.8.4).

(2) Weiterhin ist es möglich, dass in den Stufen C und D auch aus den primären Spannungen eine begrenzte plastische Verformung resultiert. Es muss daher sichergestellt werden, dass sowohl im Neuzustand als auch während der gesamten Lebensdauer der Komponente die benötigte Verformungsfähigkeit gewährleistet ist.

(3) Demzufolge ist nachzuweisen, dass in den Zonen mit möglicher Strahlenversprödung Spröbruch ausgeschlossen werden kann.

Hinweis:

Im unbestrahlten Bereich ist die Spröbruchsicherheit mit den Zähigkeitsanforderungen nach KTA 3201.1 und nach KTA 3201.3 sichergestellt.

(4) Für den Nachweis der Spröbruchsicherheit sollen die in den Abschnitten 7.9.2 oder 7.9.3 aufgeführten Verfahren angewendet werden. Alternativ darf das im Abschnitt 7.9.4 genannte Verfahren angewendet werden.

(5) Für den Nachweis der Spröbruchsicherheit ist zu berücksichtigen, dass Neutronenstrahlung die Spröbruchübergangstemperatur während des Betriebs anhebt. Der Einfluss der Bestrahlung muss (bei ferritischen Stählen) dann berücksichtigt werden, wenn die Nachweisfluenz größer als $1 \cdot 10^{17} \text{ cm}^{-2}$ (bezogen auf Neutronenenergien E größer als 1 MeV) ist. In solchen Fällen ist für die bestrahlten Teile ein Nachweis der Spröbruchsicherheit auch für alle Belastungszustände erforderlich. Für die übrigen Bereiche ist ein Nachweis für die Zustände erforderlich, die nicht durch die Druckprüfung abgedeckt sind.

(6) Erreichen oder übersteigen die bei bruchmechanischen Nachweisen errechneten K_I -Werte bei $T \geq RT_{NDT} + 55 \text{ K}$ die K_{Ic} -Werte in der Hochlage des Werkstoffs bei den für die Rissfrontbereiche zutreffenden Temperaturen, so ist zu zeigen, dass ein mögliches duktiles Risswachstum keinen zu berücksichtigenden Einfluss auf die postulierte Fehlergröße hat. Für Lastfälle der Stufen A und B ist zusätzlich zu zeigen, dass im Übergangsbereich keine spröde und im Hochlagenbereich keine duktile Rissinitiierung stattfindet. Für die Überprüfung des duktilen Fehlerwachstums und des Ausschlusses der duktilen Initiierung soll ASTM E 1820 zugrunde gelegt werden.

(7) Eine Absicherung gegen sprödes Versagen für die Stufe P (Erstdruckprüfung) ist durch geeignete Druckprüfungsbedingungen vorzunehmen.

Hierzu ist auf der Grundlage des Pellini-Konzepts die Prüftemperatur mindestens auf $RT_{NDT} + 33 \text{ K}$ festzulegen. Die Prüftemperatur soll nicht mehr als $RT_{NDT} + 55 \text{ K}$ betragen.

Hinweis:

Die Ermittlung der RT_{NDT} ist in KTA 3201.1 geregelt.

(8) Der im Normalbetrieb zulässige Innendruck ist zu berechnen und im Druck-Temperatur-Diagramm darzustellen.

(9) Die Mehrachsigkeit des Spannungszustandes ist zu berücksichtigen.

7.9.2 Spröbruchübergangstemperatur-Konzept

(1) Beim Spröbruchübergangstemperatur-Konzept nach Pellini/Porse kann vorausgesetzt werden, dass instabil werdende Risse bei Temperaturen, die oberhalb der Rissarresttemperatur liegen, gestoppt werden.

(2) Dieses Spröbruchübergangstemperatur-Konzept ist für den zylindrischen Schuss im Kernbereich des Reaktordruckbehälters und nur in den Stufen A, B und P anzuwenden.

(3) Das Spröbruchübergangstemperatur-Konzept nach Pellini/Porse führt zu einem Spröbruchdiagramm, das in der Form des modifizierten Porsediagramms Spannungsgrenzen in Abhängigkeit von Mindesttemperaturen enthält, außerhalb derer die im Bauteil auftretenden Spannungen bei allen Betriebszuständen liegen müssen. Dies ist durch ein Fahrdiagramm darstellbar.

Hinweis:

Eine Anleitung zur Konstruktion des modifizierten Porsediagramms sowie ein Beispiel mit eingetragenen Fahrdiagramm befinden sich im Abschnitt D 1.

7.9.3 Bruchmechanikkonzept

7.9.3.1 Allgemeine Bedingungen

(1) Ziel des bruchmechanischen Nachweises ist zu zeigen, dass Spröbruch ausgeschlossen ist. Mit Hilfe der senkrecht zur Rissfläche ermittelten Gesamtspannung werden für einen Oberflächenfehler die auftretenden Spannungsintensitätsfaktoren $K_I(t, T)$ zu jedem Zeitpunkt bestimmt. Rissinitiierung tritt nicht ein, wenn diese Kurve von $K_I(t, T)$ die Kurve der statischen Bruchzähigkeit $K_{Ic}(T)$ nicht erreicht. Wenn die Risspitze im Laufe der aktuell betrachteten Transiente eine vorangegangene warme Vorbelastung erfahren hat (Warm-Prestress), tritt ebenfalls keine Rissinitiierung ein, wenn der Risswiderstand nach Warmvorbelastung K_{FRAC} nicht erreicht wird. Wenn der Spannungsintensitätsfaktor $K_I(t, T)$ die Rissarrestzähigkeit $K_{Ia}(t, T)$ unterschreitet, wird ein instabil gewordener Riss gestoppt.

Hinweis:

Die Ermittlung der Bruchzähigkeit nach Warmvorbelastung ist in Abschnitt D2 angegeben.

(2) Die Bruchzähigkeit der Werkstoffe muss in Abhängigkeit von der Temperatur vorliegen. Für die Werkstoffe 20 MnMoNi 5 5 und 22 NiMoCr 3 7 ist die Bruchzähigkeitskurve nach **Bild 7.9-1** zu verwenden.

Die Positionierung der Bruchzähigkeitskurven auf der Temperaturachse ist mit der RT_{NDT} durchzuführen.

Der Bestrahlungseinfluss wird mit der am bestrahlten Werkstoff ermittelten Referenztemperatur oder durch die Erhöhung der Referenztemperatur RT_{NDT} um ΔT_{41} (siehe Definition der Übergangstemperaturverschiebung in KTA 3203) berücksichtigt.

Die K_{Ic} - und K_{Ia} -Werte für den unbestrahlten und den bestrahlten Zustand dürfen nach folgenden Gleichungen bestimmt werden:

$$K_{Ic} = 36,5 + 22,8 \cdot \exp [0,036 \cdot (T - RT_{NDT} - \Delta T_{41})] \quad (7.9-1)$$

$$K_{Ia} = 29,5 + 13,7 \cdot \exp [0,026 \cdot (T - RT_{NDT} - \Delta T_{41})] \quad (7.9-2)$$

(3) Der Spannungsintensitätsfaktor $K_I(t, T)$ ist aus der Summe folgender Beanspruchungen zu ermitteln:

- Spannung infolge Innendruck ($\rightarrow K_{I,m}$),
- Wärmespannungen ($\rightarrow K_{I,th}$),
- Eigenstressungen (verursacht z. B. durch Schweißverbindungen, Plattierungsauftragung) ($\rightarrow K_{I,eigen}$).

(4) Schweißspannungen an Verbindungsnahten sind zu berücksichtigen. Es gilt:

Parallel zur Schweißnaht sind die Schweißeigenspannungen mit einem konstanten Betrag über der gesamten Wanddicke anzusetzen. Dieser darf mit $\sigma_{\text{eigen}} = 56 \text{ MPa}$ zugrunde gelegt werden, sofern kein anderer Betrag nachgewiesen wird.

Senkrecht zur Schweißnaht darf eine ungleichmäßige Verteilung der Eigenspannungen $\sigma_{\text{eigen}}(x,s)$ berücksichtigt werden. Sofern kein Nachweis über den Verlauf der Eigenspannungen vorliegt, dürfen diese mit der Gleichung (7.9-3) bestimmt werden:

$$\sigma_{\text{eigen}}(x,s) = 56 \text{ MPa} \cdot \cos(2\pi \cdot x/s) \quad (7.9-3)$$

(5) Die Plattierung ist hinsichtlich der thermischen (Wärmeleitung, Wärmedehnung) und mechanischen Eigenschaften je nach gewähltem Fehlerpostulat (siehe **Bild 7.9-3**) zu berücksichtigen.

(6) Formelzeichen und zu verwendende Maßeinheiten

a	Fehlertiefe	mm
2c	Fehlerlänge	mm
K_I	Spannungsintensitätsfaktor	$\text{MPa}\sqrt{\text{m}}$
K_{Ia}	Rissarrestzähigkeit	$\text{MPa}\sqrt{\text{m}}$
K_{Ic}	statische Bruchzähigkeit	$\text{MPa}\sqrt{\text{m}}$
$K_{I,\text{eigen}}$	Spannungsintensitätsfaktor infolge Eigenspannungen	$\text{MPa}\sqrt{\text{m}}$
K_{Ji}	Bruchzähigkeit bei duktiler Rissinitiierung	$\text{MPa}\sqrt{\text{m}}$
$K_{I,m}$	Spannungsintensitätsfaktor infolge Innendruck	$\text{MPa}\sqrt{\text{m}}$
$K_{I,\text{th}}$	Spannungsintensitätsfaktor infolge Wärmespannungen	$\text{MPa}\sqrt{\text{m}}$
K_{FRAC}	Risswiderstand nach Warmvorbelastung	$\text{MPa}\sqrt{\text{m}}$
RT_{NDT}	Referenztemperatur der Bruchzähigkeitskurven K_{Ic} , K_{Ia} nach dem Sprödbruchübergangstemperatur-Konzept	$^{\circ}\text{C}$
RT_{T0}	Referenztemperatur der Bruchzähigkeitskurve K_{Ic} nach dem T_0 -Konzept	$^{\circ}\text{C}$
s	Wanddicke (ohne Plattierung)	mm
T	Temperatur	$^{\circ}\text{C}$
t	Betrachteter Zeitpunkt der Transiente	s
x	Laufkoordinate über die Wanddicke	mm
ΔT_{41}	Übergangstemperaturverschiebung	K
σ_{eigen}	Schweißeigenspannung	MPa

7.9.3.2 Stufen A und B

Aus der Summe der ermittelten Primär- und Sekundärspannungen (einschließlich Eigenspannungen) sind unter Annahme eines Oberflächenfehlers, dessen Ebene senkrecht zur größten Spannung anzusetzen ist (0,25 · Wanddicke tief; 1,5 · Wanddicke lang) die entsprechenden Spannungsintensitätsfaktoren zu bestimmen. Die errechneten Spannungsintensitätsfaktoren müssen der Bedingung in der Gleichung (7.9-4) genügen; Beispiel in **Bild 7.9-2**.

$$K_{Ic} > K_I = \max. \left\{ \begin{array}{l} K_{I,m} + K_{I,\text{eigen}} + K_{I,\text{th}} \\ 2 \cdot K_{I,m} + K_{I,\text{th}} \end{array} \right. \quad (7.9-4)$$

Hinweise:

(1) Die Gleichung 7.9-4 berücksichtigt die Zähigkeitsanforderungen der Werkstoffe nach KTA 3201.1 und nach KTA 3201.3, womit u.a. eine NDT-Temperatur kleiner als oder gleich 0°C gefordert wird.

(2) Die Bewertung postulierter Risse im Bereich der Hochlage der Bruchzähigkeit (Zähbruchnachweis) ist in KTA 3206, Abschnitt A3, geregelt. Die Regel KTA 3206 ist zurzeit in Vorbereitung.

7.9.3.3 Stufen C und D

(1) Es muss nachgewiesen werden, dass ein Fehler in der ferritischen Wand von der Hälfte der in der Rechnung zugrunde gelegten Größe mit Sicherheit aufzufinden ist. Hierbei sind folgende Annahmen zugrunde zu legen (siehe **Bild 7.9-3**):

Fehlerart

Wo die Geometrie es erlaubt, wird ein Oberflächenfehler der Form $a/2c = 1/6$ betrachtet. In anderen Fällen ist die Fehlerform entsprechend den geometrischen Verhältnissen zu wählen.

Fehlerlage

Senkrecht zur maximalen Spannung (Hauptspannung)

Für die betrachtete Stelle des Reaktordruckbehälters sind aus der Summe der ermittelten Primär- und Sekundärspannungen (einschließlich Eigenspannungen) die entsprechenden Spannungsintensitätsfaktoren zu bestimmen.

Die errechneten Spannungsintensitätsfaktoren müssen der Bedingung in der Gleichung (7.9-5) genügen:

$$K_{Ic} > K_I = K_{I,m} + K_{I,\text{eigen}} + K_{I,\text{th}} \quad (7.9-5)$$

(2) Initiierung des für die Berechnung postulierten Risses ist ausgeschlossen, wenn $K_I(t,T)$ gemäß Gleichung (7.9-5) niedriger als die Bruchzähigkeit K_{Ic} ist (siehe **Bild 7.9-3**) oder die Risspitze im Laufe der aktuell betrachteten Transiente eine vorangegangene Warmvorbelastung erfahren hat (Warm-Prestress) und der Risswiderstand K_{FRAC} nicht erreicht wird.

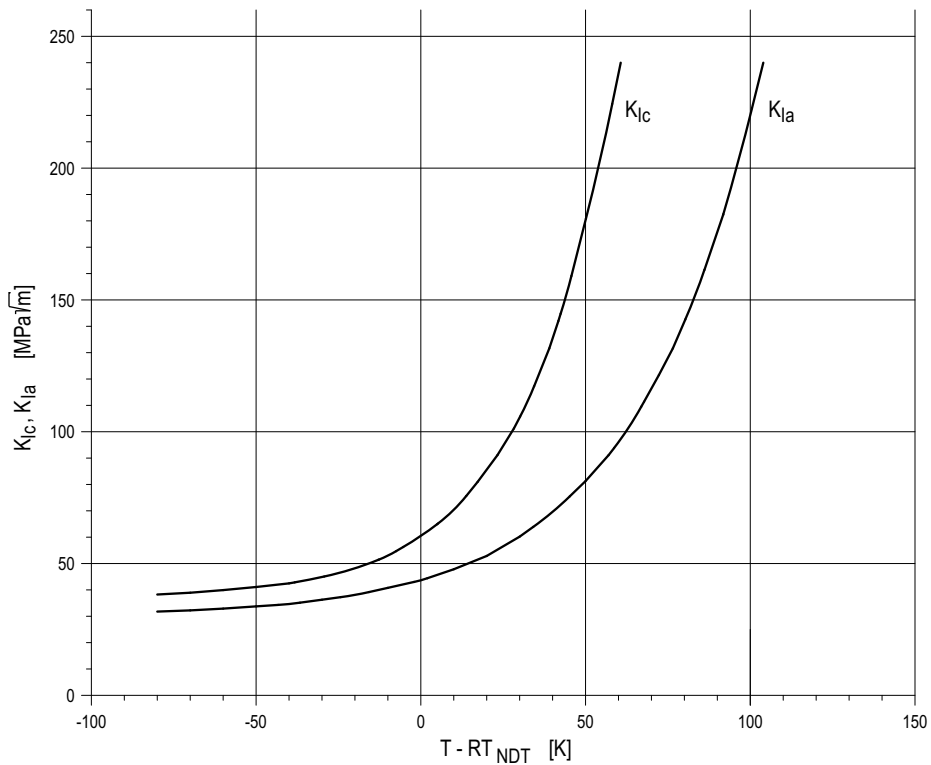
(3) Für Transienten mit nach Erreichen des Lastpfadmaximums zeitlich fallenden Spannungsintensitätsfaktoren ist Rissinitiierung des für die Berechnung zugrunde gelegten Risses ausgeschlossen, wenn die Risspitze im Laufe der aktuell betrachteten Transiente eine vorangegangene warme Vorbelastung erfahren hat (Warm Prestress) oder, bei eventuell erneutem Lastanstieg, der Risswiderstand K_{FRAC} nicht erreicht wird.

7.9.4 Verwendung von RT_{T0}

Die Positionierung der Bruchzähigkeitskurve $K_{Ic}(T)$ nach Gleichung 7.9-1 auf der Temperaturachse darf anstelle nach dem RT_{NDT} -Konzept direkt mit gemessenen Bruchzähigkeitswerten (z. B. Ermittlung der Referenztemperatur T_0 der Masterkurve nach ASTM E 1921-09a unter Beachtung der Anwendungsgrenzen von ASTM E 1921-09a) vorgenommen werden. Dabei darf die Referenztemperatur RT_{T0} wie die RT_{NDT} verwendet werden. Details der Anwendung sind den ASME Code Cases N-631 und N-851 zu entnehmen. Hierbei sind die jeweils zutreffenden Sicherheitsbeiwerte zu berücksichtigen, z. B. nach IAEA TRS 429.

7.9.5 Berücksichtigung der Querdehnungsbehinderung

Eine Querdehnungsbehinderung an der Rissfront (Constraintverlust) kann zu einer Veränderung der Spaltbruchinstabilität (K_{Ic}) führen (siehe **Bild 7.9-4**). Sofern für die speziellen Verhältnisse (Bauteilgeometrie, Belastungspfad, Geometrie des zu unterstellenden Risses) deren Wirkung quantifiziert werden kann, darf diese bei den Nachweisen berücksichtigt werden.



Für die Werkstoffe 20 MnMoNi 5 5 und 22 NiMoCr 3 7 liegen alle gemessenen K_{Ic} -Werte oberhalb der dargestellten K_{Ic} -Grenzkurve und alle gemessenen K_{Ia} -Werte oberhalb der dargestellten K_{Ia} -Grenzkurve, so dass diese Referenzkurven ebenfalls angewendet werden dürfen.

Bild 7.9-1: Bruchzähigkeit K_{Ic} und Arrestzähigkeit K_{Ia}

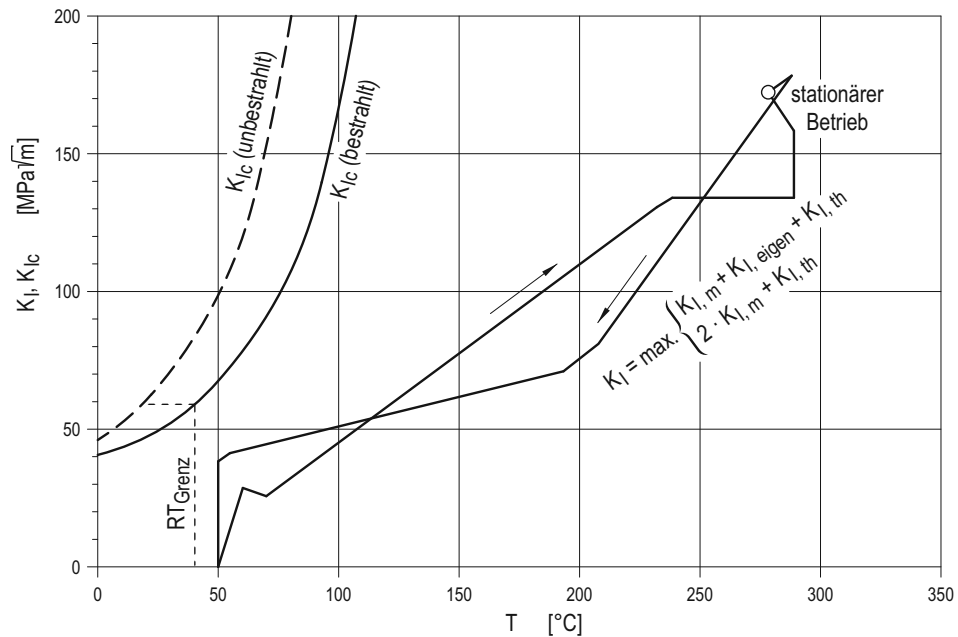


Bild 7.9-2 Bruchmechanikanalyse: Normalbetrieb (Beispiel)

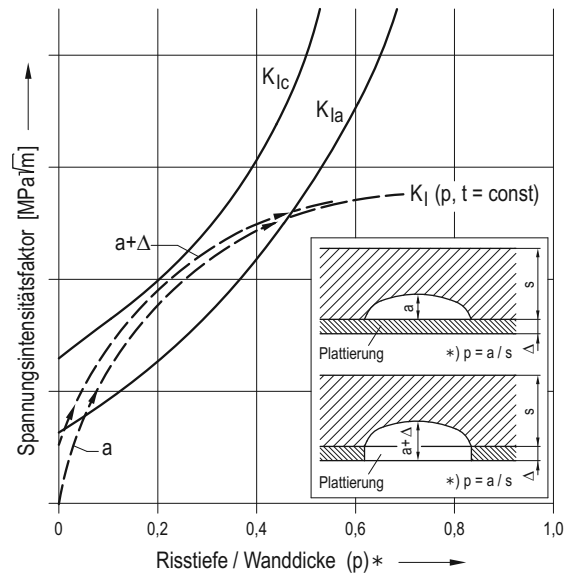


Bild 7.9-3: Bruchmechanikanalyse: Störfälle (Beispiele, Plattierung integer und durchtrennt postuliert)

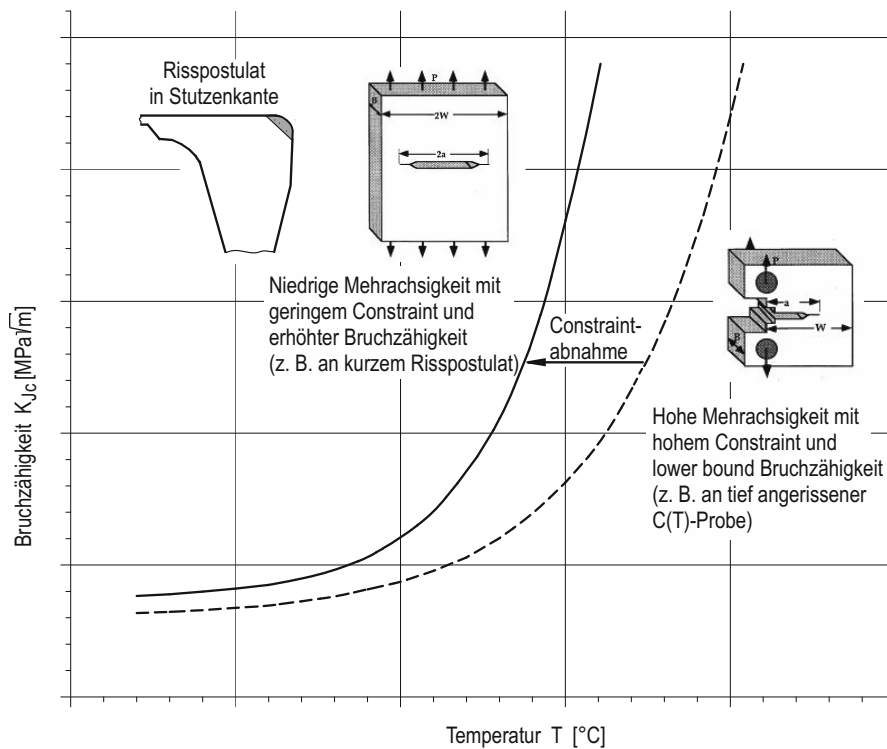


Bild 7.9-4 Prinzipdarstellung zum Einfluss des Constraintverlusts auf die Bruchzähigkeit

7.10 Verformungsanalyse

Eine Verformungsanalyse ist nur dann durchzuführen, wenn aus Funktionsgründen spezifizierte Verformungsgrenzen eingehalten werden müssen.

7.11 Stabilitätsanalyse

Wenn unter Einwirkung einer Beanspruchung eine plötzliche Verformung ohne wesentliche Laststeigerung zu erwarten ist, muss eine Stabilitätsanalyse durchgeführt werden.

7.12 Spannungs-, Verformungs- und Ermüdungsanalyse für Flanschverbindungen

7.12.1 Allgemeines

(1) Die Beanspruchungszustände der Flanschverbindungen sind für die maßgebenden Lastfälle zu ermitteln. Die Nachprüfung der Kraft- und Verformungsverhältnisse darf näherungsweise nach dem in Abschnitt A 2.9.5 angegebenen vereinfachten Verfahren durchgeführt werden. Der genaue Nachweis ist unter Berücksichtigung des elastischen Verhaltens der Struktur entsprechend diesem Abschnitt zu führen. Die Dimensionierung und Spannungsanalyse darf nach den Abschnitten A 2.8 und A 2.9 erfolgen.

(2) In die Struktur sind, soweit erforderlich, einzubeziehen:

- a) die paarigen Flansche, die nichtpaarigen Flansche oder der Flansch mit ebenem oder gewölbtem Deckel,
- b) die Schrauben,
- c) die Dichtung und
- d) die unmittelbar angeschlossene Schale.

(3) Als Lastfälle sind zu untersuchen:

- a) der Einbauzustand oder die Einbauzustände,
- b) die Zustände des bestimmungsgemäßen Betriebes,
- c) gegebenenfalls Störfallzustände.

(4) Die Beanspruchungen der Flanschverbindung in den Lastfällen des bestimmungsgemäßen Betriebes und gegebenenfalls der Störfälle sind in Verbindung mit dem zugehörigen Einbauzustand, d. h. unter Einhaltung der Konstanz des Mutterweges (Definition siehe Abschnitt A 2.9.6.1 (2)), zu berechnen.

(5) Für die Flansche, für den gegebenenfalls zur Flanschverbindung gehörenden Deckel und für die angeschlossenen Schalen ist eine Spannungsanalyse und -begrenzung nach Abschnitt 7.7 sowie eine Ermüdungsanalyse nach Abschnitt 7.8 durchzuführen. Die Spannungen sind nach **Tabelle 7.7-7** zu begrenzen. Für Schrauben ist eine Spannungs- und Ermüdungsanalyse nach Abschnitt 7.12.2 erforderlich.

(6) Die Beurteilung der Dichtungsbeanspruchungen ist nach gesicherten Angaben des Dichtungsherstellers, z. B. anhand von Dichtungsdatenblättern (siehe Abschnitt A 2.10), vorzunehmen. Die Restdichtungskraft ist entsprechend den jeweiligen Anforderungen unter Berücksichtigung von Setzvorgängen zu kontrollieren.

7.12.2 Spannungs- und Ermüdungsanalyse für Schrauben

(1) Bei der Beurteilung der Beanspruchungen in Schrauben werden unterschieden: Mittlere Zugspannungen, Biegespannungen, Torsionsspannungen und Spannungsspitzen.

(2) Eine spezifische Ermüdungsanalyse für Schrauben ist durchzuführen, wenn die Schrauben nicht durch den vereinfachten Nachweis der Sicherheit gegen Ermüdung der Komponente gemäß Abschnitt 7.8.2 abgedeckt sind. Hierbei sind die Werkstoffeigenschaften und die geometrischen Randbe-

dingungen der Schraubenverbindung, z. B. bei der Ermittlung der Lastspiele aus Druckschwankungen und Temperaturunterschieden, zu berücksichtigen.

(3) Die zulässigen Spannungen für Schrauben sind unter Verwendung des S_m -Wertes nach Abschnitt 7.7.3.4 in **Tabelle 7.7-7** angegeben.

(4) Die Beurteilung des Ermüdungsverhaltens erfolgt unter Zugrundelegung der Spannungsschwingbreite der maximalen Gesamtspannung unter Berücksichtigung des Federungsverhaltens der Schraubenverbindung, wobei die Schwingbreite der Normalspannungen mit einem Kerbfaktor kleiner als oder gleich 4 zu multiplizieren ist. Der Erschöpfungsgrad ist gemäß Gleichung (7.8.-1) zu bilden und zu beschränken.

Kerbfaktoren kleiner als 4 müssen nachgewiesen werden.

(5) Für Schrauben mit spezifizierten Zugfestigkeiten R_{mRT} kleiner als oder gleich 690 N/mm² gelten die Ermüdungskurven gemäß **Bild 7.8-1**, **Bild 7.8-2** oder **Bild 7.8-3**, für hochfeste Schrauben mit spezifizierten Zugfestigkeiten R_{mRT} größer als 690 N/mm² ist die Ermüdungskurve für Temperaturen bis 370 °C im **Bild 7.8-4** angegeben. Diese Schrauben sind als Dehnschrauben gemäß Abschnitt A 2.8.3 auszuführen. Die obere Ermüdungskurve in **Bild 7.8-4** darf angewendet werden, wenn ohne Berücksichtigung der Kerbwirkung die Mittelspannung aus Zug den Wert $2 \cdot S_m$ und die Gesamtspannung aus Zug und Biegung den Wert $2,7 \cdot S_m$ nicht überschreiten.

7.13 Vermeidung des Versagens infolge thermisch bedingter fortschreitender Deformation

7.13.1 Allgemeines

(1) Überschreitet die Vergleichsspannungsschwingbreite aus primären Spannungen P und sekundären Spannungen Q bei Stählen den Wert $3 \cdot S_m$, bei Stahlguss den Wert $4 \cdot S_m$ (siehe Abschnitt 7.8.1), so ist gemäß den folgenden Festlegungen zu zeigen, dass die mit den Lastspielen fortschreitende Deformation in zulässigen Grenzen bleibt.

(2) Beim Nachweis der Begrenzung von zyklisch fortschreitender Deformation sind die gleichen Lastfälle der verschiedenen Stufen sowie deren Lastfallkombinationen zu berücksichtigen, die auch bei der Ermüdungsanalyse nachgewiesen wurden.

(3) Der Nachweis der Begrenzung von zyklisch fortschreitender Deformation darf als vereinfachter Nachweis (Abschnitt 7.13.2) unter Verwendung von Näherungsformeln erfolgen; genauere Nachweise erfordern eine Dehnungsermittlung mittels elasto-plastischer Analysen (Abschnitt 7.13.3) oder mittels Messungen (Abschnitt 7.13.4).

7.13.2 Vereinfachter Nachweis mit Näherungsformeln

7.13.2.1 Anwendungsbereich

- (1) Der vereinfachte Nachweis darf angewandt werden auf
- a) achsensymmetrische Strukturen unter achsensymmetrischen Belastungen und ausreichend weit von lokalen Strukturdiskontinuitäten entfernt, oder
 - b) allgemeine Strukturen, in denen die thermische Spitzenpannung vernachlässigbar ist (d. h. lineare thermische Spannungsverteilung über die Wand).

(2) Die Nachweise basieren auf den Ergebnissen elastischer Analysen und einer Spannungsklassifikation entsprechend Abschnitt 7.7.3; dabei finden folgende auf die Streckgrenze $R_{p0,2T}$ bezogene Spannungsparameter Verwendung:

$$X = (P_1 + P_b/K)_{\max}/R_{p0,2T} \quad (7.13-1)$$

$$Y = (Q_R)_{\max}/R_{p0,2T} \quad (7.13-2)$$

$$\text{wobei } T = 0,25 \cdot \bar{T} + 0,75 \cdot \hat{T} \quad (7.13-3)$$

mit (jeweils bezogen auf das betrachtete Lastspiel)

$(P_1 + P_b/K)_{\max}$ maximaler Wert der primären Vergleichsspannung, wobei der Biegespannungsanteil P_b mit dem Faktor K angepasst ist,

$(QR)_{\max}$ maximale Schwingbreite der sekundären Vergleichsspannung,

\hat{T} maximale Temperatur,

\bar{T} minimale Temperatur,

K Stützfaktor, z. B. $K = 1,5$ für Rechteckquerschnitte.

(3) Bei Bedingungen entsprechend 7.13.2.1 (1) a) vereinfachen sich die Spannungsverhältnisse auf

X : maximale Membranspannung infolge Innendruck, dividiert durch $R_{p0,2T}$, und

Y : maximale Schwingbreite der Wärmespannung, dividiert durch $R_{p0,2T}$.

(4) Die Benutzung der Streckgrenze in den Spannungsverhältnissen statt der niedrigeren Proportionalitätsgrenze lässt solange ein kleines Anwachsen der Dehnungen während jedem Lastspiel zu, bis durch die Kaltverfestigung die Proportionalitätsgrenze auf den Wert der Streckgrenze erhöht ist.

(5) Dieses Verfahren ist anwendbar, solange die zu bewertende Lastspielzahl den Wert

$$n = \hat{n} (2 \cdot S_a = R_{p0,2T}) \quad (7.13-4)$$

nicht überschreitet.

7.13.2.2 Nachweis durch Begrenzung der Spannungen

(1) Mit positiver Führung dieses Nachweises ist thermisch bedingte fortschreitende Deformation ausgeschlossen.

(2) Bei der Berechnung der zulässigen Sekundärspannung darf der Sekundärspannungsparameter Y mit dem größeren Wert von $R_{p0,2T}$ und $1,5 \cdot S_m$ multipliziert werden.

(3) Bei vorgegebenem Primärspannungsparameter X ist für die Schwingbreite folgender Sekundärspannungsparameter Y zulässig:

Fall 1: Linearer Temperaturverlauf oder linearer Sekundärspannungsverlauf über die Wanddicke:

$$\text{für } 0,0 < X \leq 0,5 \text{ ist } Y = 1/X \quad (7.13-5)$$

$$\text{für } 0,5 < X < 1,0 \text{ ist } Y = 4(1-X) \quad (7.13-6)$$

Fall 2: Parabolischer, monoton anwachsender oder abfallender Temperaturverlauf über die Wanddicke:

$$\text{für } 0,615 \leq X \leq 1,0 \text{ ist } Y = 5,2(1-X) \quad (7.13-7)$$

$$\text{für } X < 0,615 \text{ ist } Y(X=0,5) = 2,70$$

$$Y(X=0,4) = 3,55$$

$$Y(X=0,3) = 4,65$$

Fall 3: Beliebige Bauteilgeometrie und beliebige Belastung:

$$\text{für } X \leq 1,0 \text{ ist}$$

$$Y = 3,25(1-X) + 1,33(1-X)^3 + 1,38(1-X)^5 \quad (7.13-8)$$

$$\text{Anhaltswerte: } Y(X=1,0) = 0,00$$

$$Y(X=0,0) = 5,96$$

7.13.2.3 Nachweis durch Begrenzung der Dehnungen

(1) Dieser Nachweis darf nur angewendet werden auf Bedingungen entsprechend Abschnitt 7.13.2.1 (1) a).

(2) Bei der Ermittlung der Dehnungen werden zusätzlich noch durch Index i gekennzeichnete Zustände betrachtet; es werden bezeichnet mit

Index 1 der untere Zustand bei der Extremwertbildung der Schwingbreite von Wärmespannung oder Sekundärspannung (niedrige Temperatur) und mit

Index 2 der obere Zustand bei der Extremwertbildung der Schwingbreite von Wärmespannung oder Sekundärspannung (hohe Temperatur).

(3) Werden die Spannungsparameter

X_1, Y_1 unter Verwendung der Streckgrenze $R_{p0,2T_1}$ bei der über die Wand gemittelten Temperatur T_1 zum Zustand 1 sowie

X_2, Y_2 unter Verwendung der Streckgrenze $R_{p0,2T_2}$ bei der über die Wand gemittelten Temperatur T_2 zum Zustand 2

ermittelt, so sind zur Bestimmung der Hilfsgrößen Z_i ($i=1,2$) folgende Fälle zu unterscheiden:

a) für $Y_i \cdot (1-X_i) > 1$ ist $Z_i = X_i \cdot Y_i$ (7.13-9)

b) für $Y_i \cdot (1-X_i) \leq 1$ und $X_i + Y_i > 1$ ist

$$Z_i = Y_i + 1 - 2 \cdot \sqrt{(1-X_i) \cdot Y_i} \quad (7.13-10)$$

c) für $X_i + Y_i \leq 1$ ist $Z_i = X_i$ (7.13-11)

(4) Daraus folgt in Abhängigkeit von der Hilfsgröße Z_i und unter Beachtung des Verhältnisses der Streckgrenzenwerte $\rho = R_{p0,2T_2} / R_{p0,2T_1}$ das plastische Dehnungsinkrement $\Delta \epsilon$ pro Lastspiel zu

$$Z_1 \leq \rho: \quad \Delta \epsilon = 0 \quad (7.13-12)$$

$$\rho < Z_1 \leq 1: \quad \Delta \epsilon = \frac{R_{p0,2T_2} \cdot (Z_1 / \rho - 1)}{E_{T_2}} \quad (7.13-13)$$

falls $(Z_2 \cdot \rho - 1) \leq 0$

$$\Delta \epsilon = \frac{R_{p0,2T_2} \cdot (Z_1 / \rho - 1) + R_{p0,2T_1} \cdot (Z_2 \cdot \rho - 1)}{E_{T_2}} \quad (7.13-14)$$

falls $(Z_2 \cdot \rho - 1) > 0$

$Z_1 > 1$:

$$\Delta \epsilon = \frac{R_{p0,2T_1} \cdot (Z_1 - 1)}{E_{T_1}} \quad (7.13-15)$$

falls $(Z_2 - 1) \leq 0$

$$\Delta \epsilon = \frac{R_{p0,2T_1} \cdot (Z_1 - 1)}{E_{T_1}} + \frac{R_{p0,2T_2} \cdot (Z_2 - 1)}{E_{T_2}} \quad (7.13-16)$$

falls $(Z_2 - 1) > 0$

(5) Die Summe aller Dehnungsinkremente darf am Ende der Lebensdauer den Wert 2 % nicht überschreiten.

7.13.3 Allgemeiner Nachweis durch elastisch-plastische Analyse

(1) Zur Bestimmung der plastischen Dehnungen bei zyklischer Belastung kann eine elasto-plastische Analyse durchgeführt werden. Das dabei zur Anwendung kommende Werkstoffmodell muss geeignet sein zur wirklichkeitsnahen Ermittlung der zyklischen Dehnungen.

(2) Soll bei sich verfestigenden Werkstoffen bei der Bestimmung der gesamten Dehnung die Abnahme des Dehnungsincrementes von Lastspiel zu Lastspiel in Anspruch genommen werden, so muss das Belastungshistogramm mehrere Lastspiele umfassen. Aus dem entsprechend dem Belastungshistogramm ermittelten zeitlichen Dehnungsverlauf kann durch konservative Extrapolation die maximale akkumulierte Dehnung berechnet werden.

(3) Die lokal akkumulierte plastische Zughauptdehnung darf am Ende der Lebensdauer an keiner Stelle eines Querschnitts

tes folgende Maximalwerte überschreiten: 5,0 % im Grundwerkstoff, 2,5 % in Schweißnähten.

7.13.4 Gesonderter Nachweis durch Messungen

- (1) Der zyklische Dehnungszuwachs kann auch durch Messungen bestimmt werden.
- (2) Hinsichtlich der Extrapolation auf die akkumulierte plastische Gesamtdehnung sowie die Grenzen der zulässigen Dehnung gilt Abschnitt 7.13.3.

8 Komponentenspezifische Analyse des mechanischen Verhaltens

8.1 Allgemeines

- (1) Die nachfolgend angegebenen komponentenspezifischen Analysen und Festigkeitsnachweise sind anerkannte und gebräuchliche Berechnungsverfahren. Werden mehrere Verfahren angegeben, sind diese innerhalb ihrer Anwendungsgrenzen zugelassen.

Hinweis:

Diese Verfahren basieren üblicherweise auf unterschiedlichen Grundlagen und enthalten unterschiedliche Konservativitäten, woraus nicht identische Ergebnisse resultieren können.

- (2) Die komponentenspezifischen Analysen des mechanischen Verhaltens dienen dem Nachweis von Beanspruchungen und ersetzen bei Einhaltung der jeweils angegebenen konstruktiven und belastungsmäßigen Voraussetzungen sowie der jeweils angegebenen Spannungsgrenzen die Nachweise der allgemeinen Analyse des mechanischen Verhaltens nach Abschnitt 7 ganz oder teilweise.

- (3) Wird mit einer der nachfolgend aufgeführten komponentenspezifischen Analysen die gegebene Belastung nicht vollständig erfasst, so sind die Beanspruchungen aus den Teilbelastungen gesondert zu ermitteln und entsprechend zu überlagern.

- (4) Da Schweißnähte den Anforderungen in KTA 3201.1 und KTA 3201.3 zu genügen haben, braucht der Einfluss der Schweißnähte bei der Festlegung der zulässigen Spannungen nicht gesondert berücksichtigt zu werden.

- (5) Im Rahmen von Ermüdungsanalysen sind die hinsichtlich der Ermüdungsfestigkeit reduzierenden Einflüsse von Schweißnähten in Abhängigkeit von der Schweißnahtbearbeitung zu berücksichtigen.

Hinweis:

Spannungsbeiwerte hierzu sind in **Tabelle 8.4-1** enthalten.

- (6) Bei der komponentenspezifischen Analyse ist die Wanddicke s_c gemäß Abschnitt 7.1.4 zu verwenden. Dabei ist eine Plattierung entsprechend Abschnitt 7.1.3 zu berücksichtigen.

8.2 Behälter

8.2.1 Radiale Stützen unter Innendruck und Rohranschlusslasten

8.2.1.1 Allgemeines

- (1) Stützen in drucktragenden zylindrischen oder kugelförmigen Schalen müssen einschließlich ihres Übergangsbereichs allen gleichzeitig wirkenden Belastungen, wie z. B. Innendruck und Rohranschlusslasten, standhalten.

- (2) Abhängig von der jeweiligen Beanspruchungsstufe und Spannungskategorie sind die zulässigen Spannungen den **Tabellen 7.7-4** und **7.7-5** zu entnehmen.

- (3) Die Anforderungen an die konstruktive Gestaltung gemäß Abschnitt 5.2 sind zu beachten.

- (4) Die in Abschnitt 8.2.1.3 angegebenen Verfahren berücksichtigen nicht die gegenseitige Beeinflussung durch benachbarte Störstellen. Diese ist gegeben, wenn der Abstand der Störstellen $2 \cdot \sqrt{d_{Hm} \cdot s_H}$ unterschreitet.

8.2.1.2 Stützen mit überwiegender Innendruckbelastung

Sind Stützen mit überwiegender Innendruckbelastung, z. B. Mannlochstützen, Blindstützen und sonstige Stützen ohne Rohrleitungsanschluss, nach Abschnitt A 2.7 dimensioniert, sind Analysen des mechanischen Verhaltens nicht erforderlich.

8.2.1.3 Stützen mit Belastung durch Innendruck und Rohranschlusslasten

- (1) Die Dimensionierung der Ausschnittsverstärkung erfolgt zunächst für Innendruck nach Abschnitt A 2.7, wobei für die Rohranschlusslasten Reserven vorzusehen sind.

Zur Überprüfung der Zulässigkeit von Rohranschlusslasten ist ergänzend ein Spannungsnachweis durchzuführen, bei dem die Spannungen infolge Innendruck und Rohranschlusslasten erfasst werden.

- (2) Für die Ermittlung der Innendruckspannungen sind die in den Abschnitten 8.2.2.1 bis 8.2.2.3 aufgeführten Verfahren zugelassen.

- (3) Die Berücksichtigung von äußeren Lasten darf gesondert mit einem Verfahren nach Abschnitt 8.2.2.4 erfolgen.

- (4) Die in den Abschnitten 8.2.2.1 bis 8.2.2.3 aufgeführten Berechnungsverfahren weisen die Spannungen in der Stützenswand außerhalb des Übergangsbereichs nicht aus. Bei Stützen mit einem Wanddickenverhältnis $s_A/s_R \leq 1,5$ nach **Bild 8.2-1** oder **Bild 8.2-2** ist deshalb die Spannung in der Stützenswand getrennt zu überprüfen.

8.2.2 Verfahren zur Berechnung von radialen Stützen

8.2.2.1 Spannungsindex-Methode für maximale Gesamtspannungen infolge Innendruck

- (1) Diese Methode ergibt ausschließlich maximale Spannungen an repräsentativen Stellen infolge von Innendruck. Die Spannungsindizes sind als das jeweilige Verhältnis der betreffenden Normalspannungskomponente oder der Vergleichsspannung zur mittleren Umfangsspannung (Membranspannung σ_{mu}) des ungestörten Grundkörpers definiert.

$$i = \frac{\sigma}{\sigma_{mu}} \quad (8.2-1)$$

Die mit Hilfe der Spannungsindizes ermittelten Vergleichsspannungen und Vergleichsspannungsschwingbreiten sind nach Abschnitt 7 zu begrenzen.

- (2) Die Spannungsinkomponenten gemäß **Bild 8.2-3** sind wie folgt definiert:

σ_a : Spannungskomponenten in axialer Richtung

σ_t : Spannungskomponenten in Umfangsrichtung

σ_r : Spannungskomponenten in radialer Richtung

Zusätzlich sind:

S : Vergleichsspannungen

d_i : innerer Durchmesser oder Wölbungsdurchmesser des Bodens

s_c : Wanddicke im unverstärkten Bereich gemäß Abschnitt 7.1.4

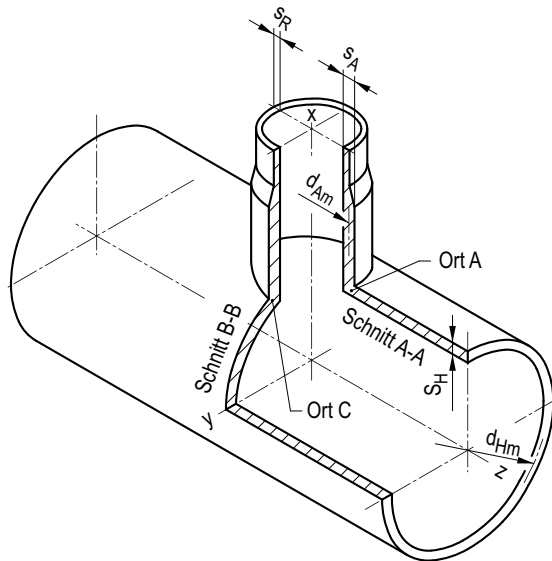


Bild 8.2-1: Stützen an zylindrischer Schale

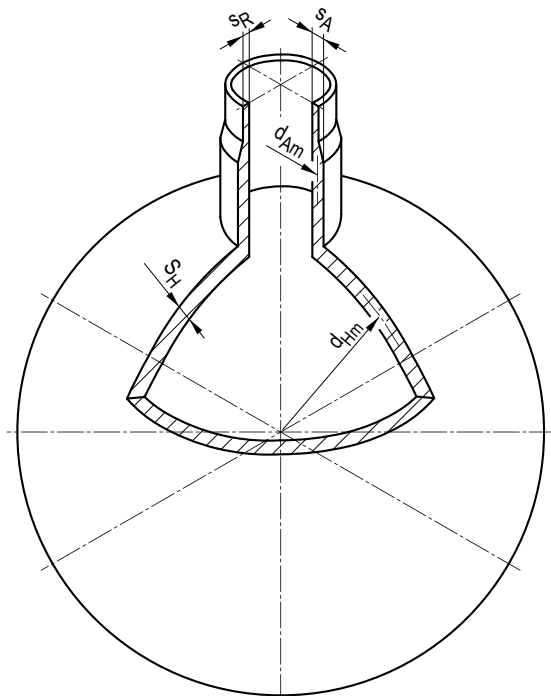


Bild 8.2-2: Stützen an kugelförmiger Schale

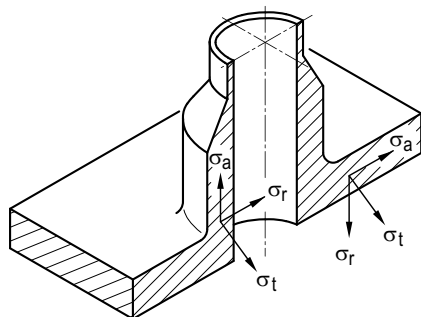


Bild 8.2-3: Richtungen der Spannungskomponenten

(3) Die Spannungsindizes der **Tabelle 8.2-1** betreffen nur die maximalen Spannungen im Bereich des Stützens unter innerem Überdruck und dürfen verwendet werden, wenn die Bedingungen a) bis i) erfüllt sind:

- Ausführung gemäß **Bild 8.2-4**,
- die Stützenachse muss senkrecht auf der Behälterwand stehen; andernfalls muss d_{Ai}/d_{Hi} kleiner als 0,15 sein,
- bei mehreren Stützen in einem Hauptkörper darf die Bogenlänge zwischen den Mitten benachbarter Stützen, gemessen auf der Innenseite, nicht kleiner sein als $1,5 \cdot (d_{Ai1} + d_{Ai2})$ für benachbarte Stützen in Böden oder für Schalen in Meridianrichtung sowie nicht kleiner als $(d_{Ai1} + d_{Ai2})$ für benachbarte Stützen in Umfangsrichtung von Schalen. Wenn die Verbindungslinie der zwei Stützen weder in Umfangs- noch in Meridianrichtung liegt, darf die Größe $\sqrt{(l_u/2)^2 + (l_m/3)^2}$ nicht kleiner sein als $0,5 \cdot (d_{Ai1} + d_{Ai2})$, wobei l_u der Abstand ihrer Mittelpunkte in Umfangsrichtung und l_m der Abstand ihrer Mittelpunkte in Meridianrichtung ist.
- Die nachfolgenden geometrischen Verhältnisse sind für Kugel- und Zylinderschalen einzuhalten:

$$d_{Hi}/s_H \leq 100$$

$$d_{Ai}/d_{Hi} \leq 0,5$$

$$d_{Ai} / \sqrt{d_{Hi} \cdot s_H} \leq 0,8$$

- Bei Zylinderschalen darf die Stützenverstärkung in der Ebene, die die Stützenachse enthält und auf der Hauptkörperachse senkrecht steht, einschließlich der Verstärkungen außerhalb der mittragenden Länge das Zweifache der notwendigen Verstärkung in der Längsachse nicht überschreiten, sofern nicht ein kegeliges Übergangsstück gewählt wird.
- Bei Kugelschalen und gewölbten Böden müssen mindestens 40 % der Stützenverstärkung außerhalb der Außenoberfläche der durch die rechnerische Wanddicke beschriebenen Schale liegen.
- $0,1 \cdot s_H < r_1 < 1,0 \cdot s_H$.
- der Ausradius r_2 ist so groß zu wählen, dass ein allmählicher Übergang zwischen Stützen und Schale erreicht wird. In speziellen Fällen gilt:

$$r_2 \geq \max. \{0,5 \cdot s_H, 0,5 \cdot s_A, 0,5 \cdot s_R\}$$
 wenn bei Zylinderschalen $d_{Ai} > 1,5 \cdot s_H$,
 bei Kugelschalen $d_{Ai} > 3 \cdot s_H$,
 und bei elliptischen Böden $a/b = 2, d_{Ai} > 1,5 \cdot s_H$ ist,

$$i) \quad r_3 \geq \max. \{0,002 \alpha \cdot (d_{Ai} + 2 \cdot s_A), 2 \cdot \sin^3 \alpha (s_A - s_R)\}$$

Die Radien r_2 und r_3 beziehen sich auf die ausgeführten Wanddicken.

Gegebenenfalls ist auch die Wirkung von äußeren Lasten und Temperaturfeldern zu berücksichtigen. In solchen Fällen ist die Gesamtspannung für jede Spannungsrichtung durch Überlagerung zu bilden.

(4) Bei Stützen, die Schrägstellungen innerhalb der in Abschnitt 8.2.1 (3) angegebenen Grenzen aufweisen, sind die Spannungsindizes für die Tangentialspannung an der Innenseite mit folgenden Werten zu multiplizieren:

$1 + 2 \cdot \sin^2 \varphi$ bei schrägen Abzweigen in Zylindern, die in Längsrichtung geneigt sind, oder bei Abzweigen in Kugeln,

$1 + (\tan \varphi)^{4/3}$ bei Abzweigen in Zylindern, die in Umfangsrichtung geneigt sind.

Hierbei ist φ der Winkel, um den die Achse des Abzweigs von der Senkrechten abweicht.

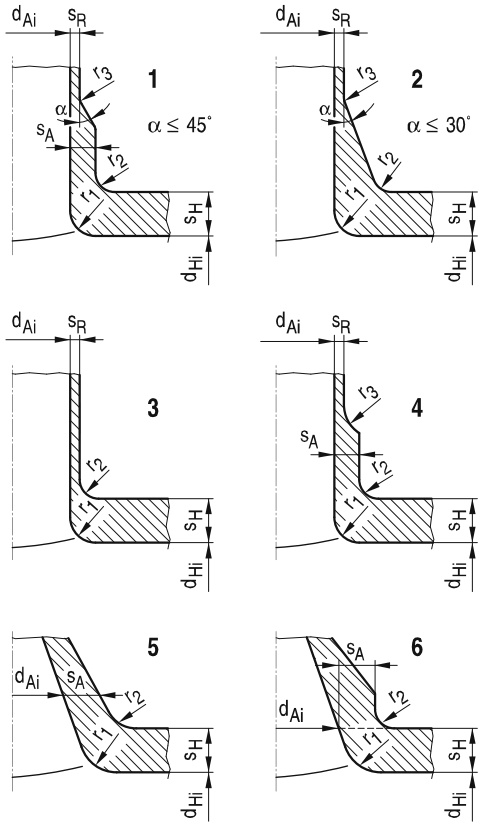


Bild 8.2-4: Zulässige Ausführungsformen für Stützen bei Anwendung der Spannungsindexmethode

Stützen in Kugelschalen und gewölbten Böden				
Spannung	Innenseite		Außenseite	
σ_t	2,0		2,0	
σ_a	- 0,2		2,0	
σ_r	$- 4 \cdot s_c/d_i$		0	
S	2,2		2,0	
Stützen in Zylinderschalen				
Spannung	Längsschnitt		Querschnitt	
	Innenseite	Außenseite	Innenseite	Außenseite
σ_t	3,1	1,2	1,0	2,1
σ_a	- 0,2	1,0	- 0,2	2,6
σ_r	$- 2 \cdot s_c/d_i$	0	$- 2 \cdot s_c/d_i$	0
S	3,3	1,2	1,2	2,6

Tabelle 8.2-1: Spannungsindizes für Stützen (Spannungsindex-Methode)

8.2.2.2 Alternative Spannungsindex-Methode für maximale Gesamtspannungen infolge Innendruck

(1) Anstelle der Spannungsindex-Methode nach Abschnitt 8.2.2.1 darf die alternative Spannungsindex-Methode angewendet werden, wenn die Dimensionierung nach Abschnitt A 2.7.3 erfolgt und die folgenden geometrischen Bedingungen erfüllt sind:

- a) Ausführung gemäß **Bild 8.2-5**,
- b) der Stützenquerschnitt muss kreisförmig sein und seine Achse muss senkrecht auf der Schalenfläche stehen,

- c) bei Kugelschalen und gewölbten Böden müssen mindestens 40 % der Stützenverstärkung außerhalb der Außenoberfläche, der durch die rechnerische Wanddicke beschriebenen Schale liegen,
- d) der Abstand zwischen den Rändern benachbarter Öffnungen soll nicht kleiner sein als der kleinere Wert von

$$1,25 \cdot (d_{Ai1} + d_{Ai2}) \text{ oder } 1,8 \cdot \sqrt{d_H \cdot s_H},$$

jedoch mindestens $d_{Ai1} + d_{Ai2}$.

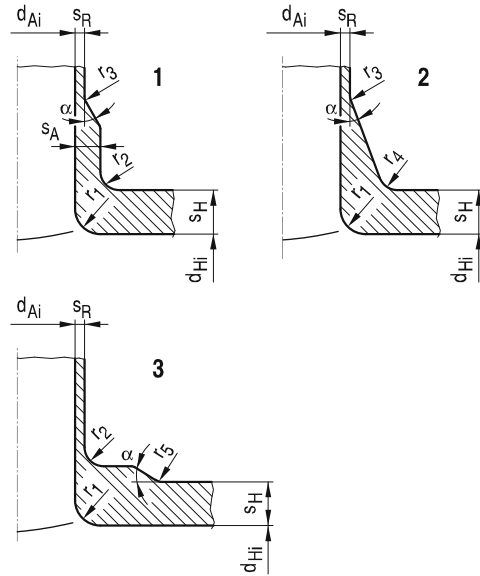


Bild 8.2-5: Zulässige Ausführungsformen für Stützen bei Anwendung der alternativen Spannungsindexmethode

- e) die folgenden geometrischen Einschränkungen sind einzuhalten:

	Stützen in Zylinderschalen	Stützen in Kugelschalen oder Böden
d_{Hi}/s_H	10 bis 200	10 bis 100
d_{Ai}/d_{Hi}	$\leq 0,33$	$\leq 0,5$
$d_{Ai}/\sqrt{d_{Hi} \cdot s_H}$	$\leq 0,8$	$\leq 0,8$

- f) Die Übergangsradien müssen folgenden Bedingungen genügen:

$$0,1 \cdot s_H \leq r_1 \leq 0,5 \cdot s_H$$

$$r_2 \geq \sqrt{d_{Ai} \cdot s_R} \text{ oder } r_2 = s_H/2;$$

der größere Wert ist zu verwenden,

$$r_3 \geq \sqrt{\alpha/90^\circ} \cdot \sqrt{d_{Ai} \cdot s_R} \text{ oder } r_3 \geq (\alpha/90^\circ) \cdot s_R;$$

der größere Wert ist zu verwenden,

$$r_4 \geq (1 - \sqrt{\alpha/90^\circ}) \cdot \sqrt{d_{Ai} \cdot s_R} \text{ oder}$$

$$r_4 \geq (1 - \alpha/90^\circ) \cdot (s_H/2);$$

der größere Wert ist zu verwenden,

$$r_5 \geq (\alpha/90^\circ) \cdot s_H$$

Hierbei wird der Winkel α in Grad eingesetzt.

- (2) Die alternative Spannungsindex-Methode liefert ausschließlich maximale Gesamtspannungen an repräsentativen Stellen infolge von Innendruck für Einzelstützen. Die Gesamtspannungen sind nach Abschnitt 7 zu begrenzen.

(3) Die hier verwendeten Spannungsindizes sind definiert als das jeweilige Verhältnis der Normalspannungskomponenten oder der Vergleichsspannung zu der aus den Membranspannungen im ungestörten Grundkörper gebildeten Vergleichsspannung.

$$i = \frac{\sigma}{\sigma_V} \quad (8.2-2)$$

$$\sigma_V = \frac{p \cdot (d_i + s_c)}{4 \cdot s_c} \quad \text{für Kugelschalen oder gewölbte Böden} \quad (8.2-3)$$

und

$$\sigma_V = \frac{p \cdot (d_i + s_c)}{2 \cdot s_c} \quad \text{für Zylinderschalen} \quad (8.2-4)$$

(4) Die Normalspannungskomponenten gemäß **Bild 8.2-3** sind wie folgt definiert:

- σ_a : Spannungskomponenten in axialer Richtung
- σ_t : Spannungskomponenten in Umfangsrichtung
- σ_r : Spannungskomponenten in radialer Richtung

Zusätzlich sind:

- S : Vergleichsspannungen
- p : Betriebsdruck
- s_c : Wanddicke im unverstärkten Bereich gemäß Abschnitt 7.1.4

(5) Die Spannungsindizes sind der **Tabelle 8.2-2** zu entnehmen.

Stützen in Kugelschalen und gewölbten Böden				
Spannung	Innenseite		Außenseite	
σ_t	2,0 - d_{Ai}/d_{Hi}		2,0 - d_{Ai}/d_{Hi}	
σ_a	- 0,2		2,0 - d_{Ai}/d_{Hi}	
σ_r	- 4 · $s_c/(d_{Hi} + s_c)$		0	
S	größere Werte von 2,2 - d_{Ai}/d_{Hi} oder 2,0 + [4 · $s_c/(d_{Hi} + s_c)$] - d_{Ai}/d_{Hi}		2,0 - d_{Ai}/d_{Hi}	
Stützen in Zylinderschalen				
Spannung	Längsschnitt		Querschnitt	
	Innenseite	Außenseite	Innenseite	Außenseite
σ_t	3,1	1,2	1,0	2,1
σ_a	- 0,2	1,0	- 0,2	2,6
σ_r	- 2 · $s_c/(d_{Hi} + s_c)$	0	- 2 · $s_c/(d_{Hi} + s_c)$	0
S	3,3	1,2	1,2	2,6

Tabelle 8.2-2: Spannungsindizes für Stützen (Alternative Spannungsindex-Methode)

8.2.2.3 Spannungsindexmethode für primäre und sekundäre Spannungen infolge Innendruck

Hinweis:

Dieses Verfahren basiert auf einer Parameterstudie, wobei ideal elastisches Werkstoffverhalten zugrundegelegt wurde. Mit dem Verfahren können die Spannungskomponenten der Membran- sowie Membran- plus Biegespannungen mit Hilfe von Spannungsbeiwerten ermittelt werden. Die Beiwerte beziehen sich auf senkrecht zur Behälterwand verlaufende Schnitte, die für die Überlagerung von Spannungen aus äußeren mechanischen Lasten und Innendruckbelastung maßgebend sind.

Das Verfahren ist geeignet, die primären und sekundären Spannungen zur Überlagerung mit Spannungen aus äußeren Lasten zur Verfügung zu stellen. Das Verfahren liefert keine Spannungsspitzen und deshalb auch keine Gesamtspannungen.

Zur Ermittlung der primären oder primären plus sekundären Spannungen in der Grundschale kann, z. B. für zylindrische und kugelförmige Schalen, folgendes Spannungsindexverfahren angewandt werden:

a) Radiale Stützen in zylindrischen Schalen

Folgender Geltungsbereich ist zu beachten:

- Durchmesser-/Wanddickenverhältnis $30 \leq d_{Hm}/s_H \leq 200$
- Wanddickenverhältnis $0,75 \leq s_A/s_H \leq 1,3$
- Durchmesserverhältnis $d_{Am}/d_{Hm} \leq 0,6$

Zur Absicherung der Beanspruchungen im Übergangsbereich Grundschale/Stützen sind die Spannungen an den Orten A und C gemäß **Bild 8.2-1** zu ermitteln und zu beschränken.

Die Spannungen aus Innendruck werden wie folgt ermittelt:

$$\sigma = \alpha \cdot \frac{d_{Hm}}{2 \cdot s_H} \cdot p \quad (8.2-5)$$

Die Spannungsbeiwerte α sind abhängig vom bezogenen Stützendurchmesser $d_{Am}/\sqrt{d_{Hm} \cdot s_H}$ und dem Wanddickenverhältnis s_A/s_H den Bildern gemäß **Tabelle 8.2-3** zu entnehmen.

Ort	Spannungskategorie	Bild
A	P_L	8.2-6
C	P_L	8.2-7
A Innen	$P_L + Q$	8.2-8
C Innen	$P_L + Q$	8.2-9
A Außen	$P_L + Q$	8.2-10
C Außen	$P_L + Q$	8.2-11

Tabelle 8.2-3: Zuordnung der Spannungsbeiwerte α für Zylinderschalen

b) Radiale Stützen in kugelförmigen Schalen

Folgender Geltungsbereich ist zu beachten:

- Durchmesser-/Wanddickenverhältnis $50 \leq d_{Hm}/s_H \leq 400$
- Wanddickenverhältnis $0,77 \leq s_A/s_H \leq 1,3$

Die Spannungen aus dem Innendruck werden wie folgt ermittelt:

$$\sigma = \alpha \cdot \frac{d_{Hm}}{4 \cdot s_H} \cdot p \quad (8.2-6)$$

Die Spannungsbeiwerte α sind abhängig vom bezogenen Stützendurchmesser $d_{Am}/\sqrt{d_{Hm} \cdot s_H}$ und dem Wanddickenverhältnis s_A/s_H den Bildern gemäß **Tabelle 8.2-4** zu entnehmen.

Spannungskategorie	Bild
P_L	8.2-12
$P_L + Q$	8.2-13

Tabelle 8.2-4: Zuordnung der Spannungsbeiwerte α für Kugelschalen

8.2.2.4 Berechnungsmethode für Ausschnitte unter äußeren Kräften und Momenten

Geeignete Verfahren zur Spannungsermittlung dürfen aus

- a) WRC Bulletin 297 [2]
- und gegebenenfalls aus
- b) WRC Bulletin 107 [3] und
- c) PD 5500:2000, Annex G [4]

entnommen werden. Dabei sind die jeweiligen geometrischen Anwendungsgrenzen der Berechnungsverfahren und die allgemeinen Anforderungen nach Abschnitt 5.2.6 zu beachten. Die Gesamtspannungen sind nach Abschnitt 7 zu begrenzen.

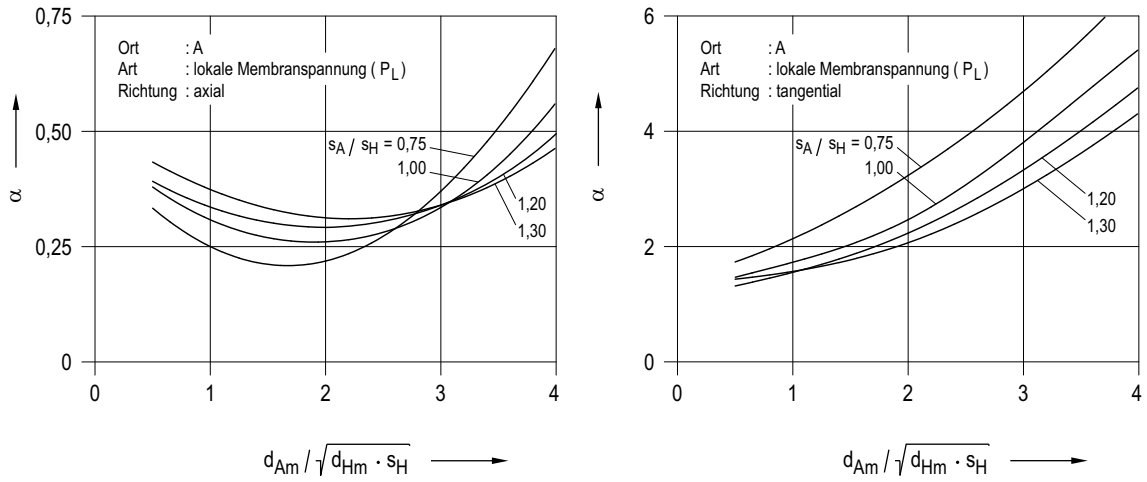


Bild 8.2-6: Spannungsbeiwert α für Stutzen in zylindrischer Schale unter Innendruck

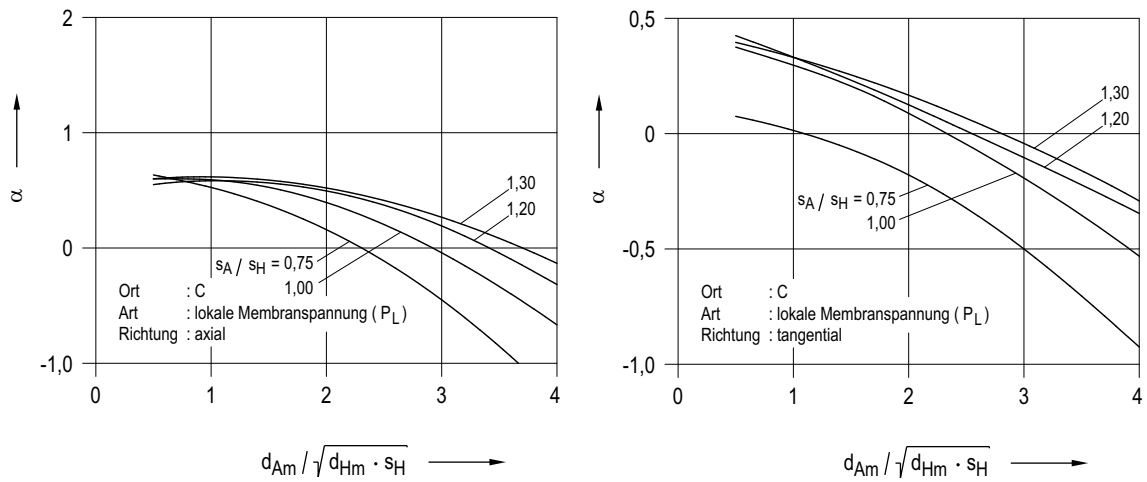


Bild 8.2-7: Spannungsbeiwert α für Stutzen in zylindrischer Schale unter Innendruck

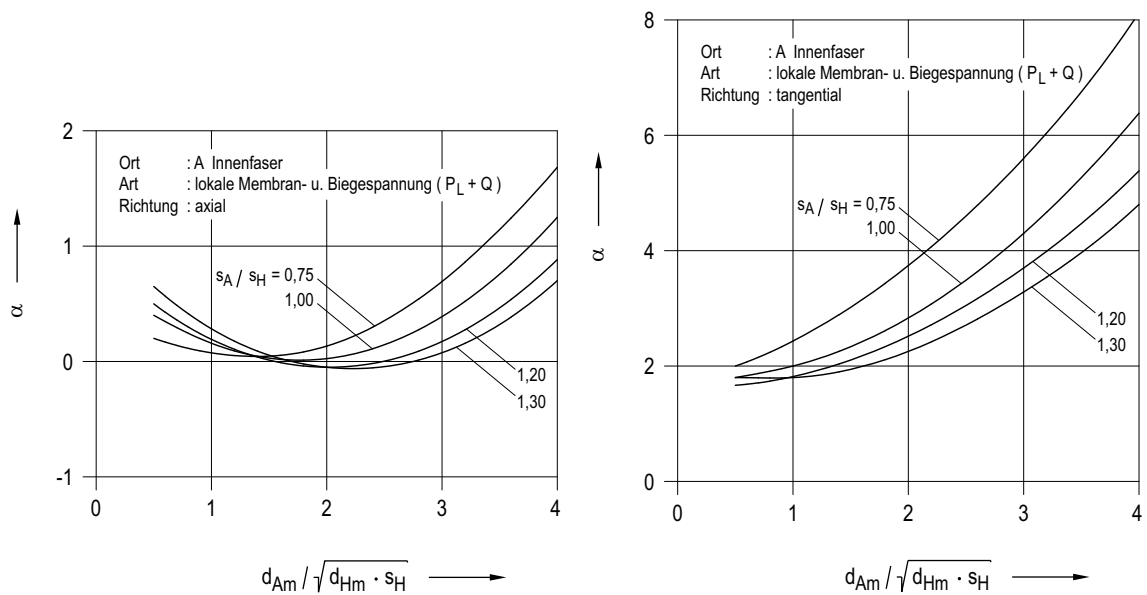


Bild 8.2-8: Spannungsbeiwert α für Stutzen in zylindrischer Schale unter Innendruck

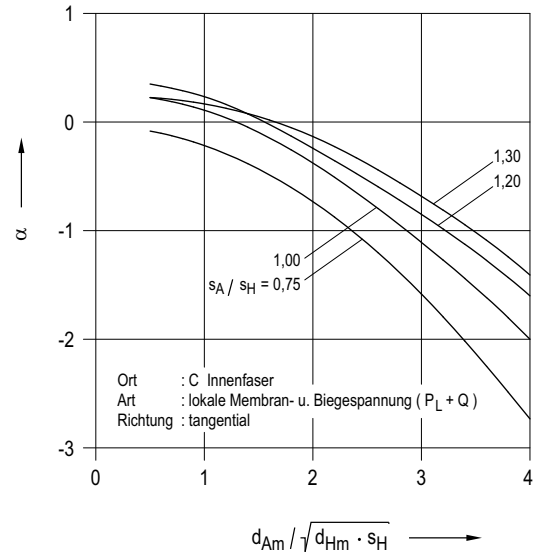
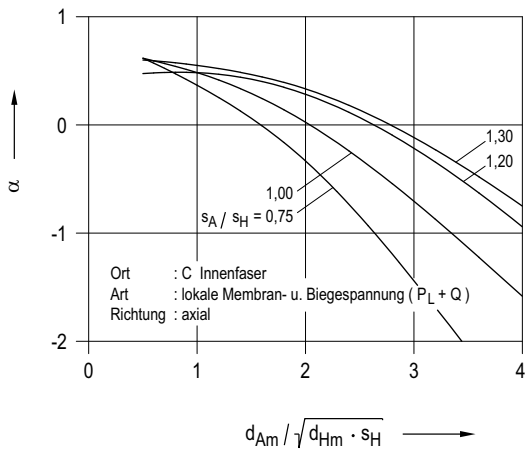


Bild 8.2-9: Spannungsbeiwert α für Stutzen in zylindrischer Schale unter Innendruck

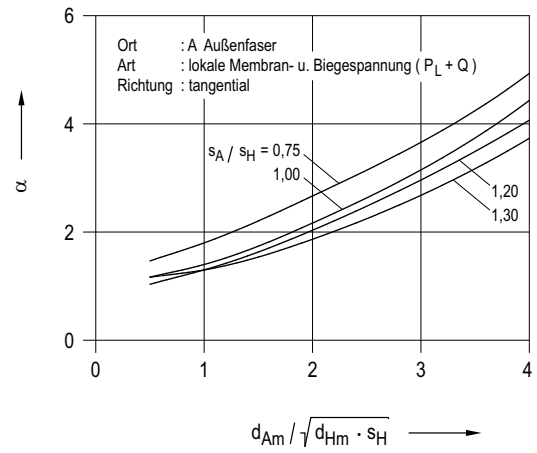
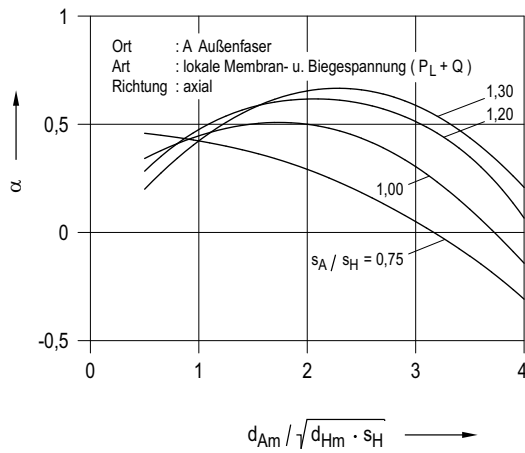


Bild 8.2-10: Spannungsbeiwert α für Stutzen in zylindrischer Schale unter Innendruck

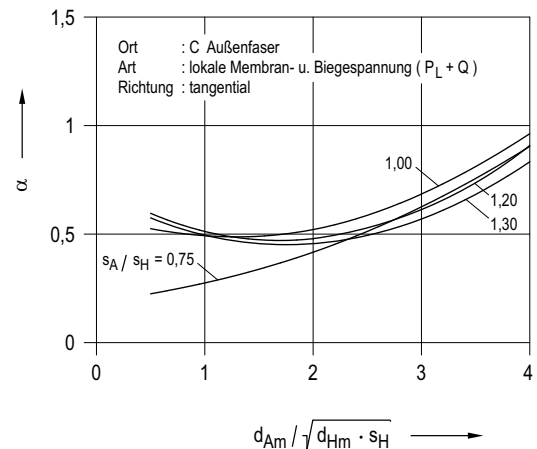
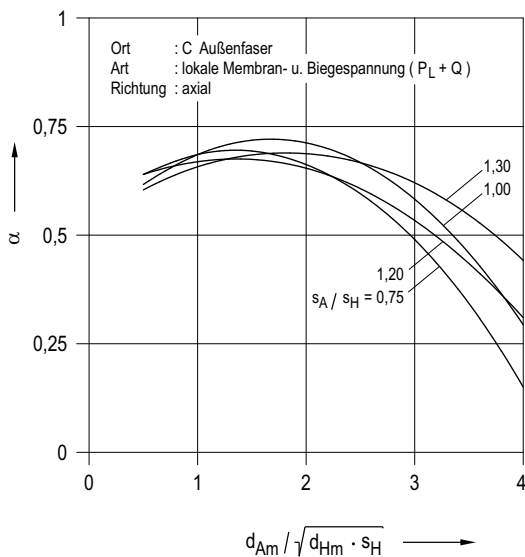


Bild 8.2-11: Spannungsbeiwert α für Stutzen in zylindrischer Schale unter Innendruck

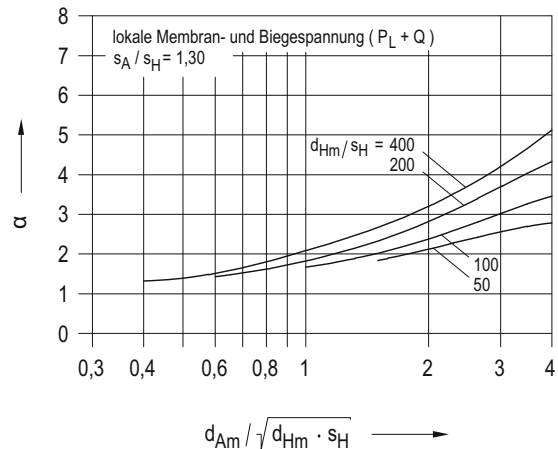
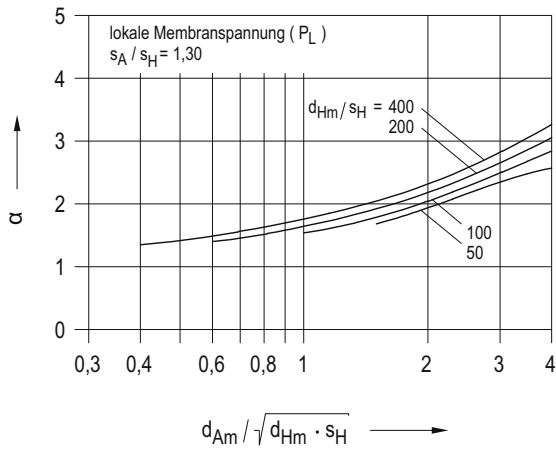
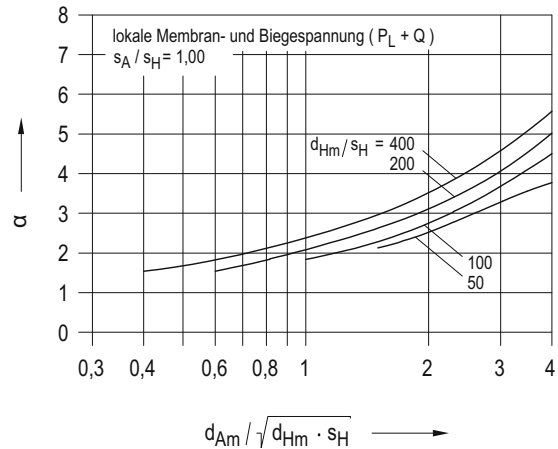
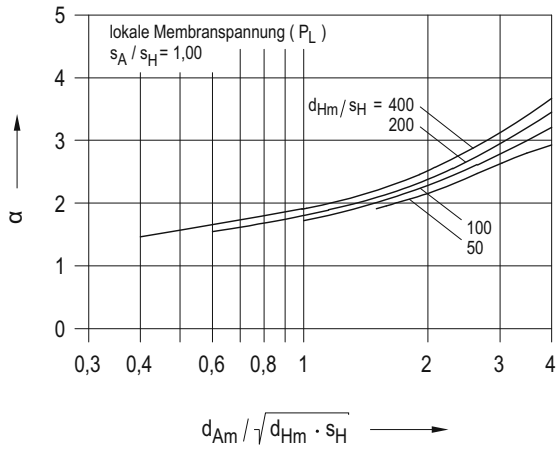
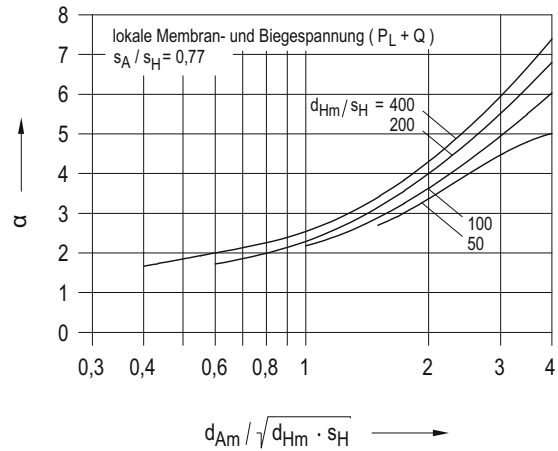
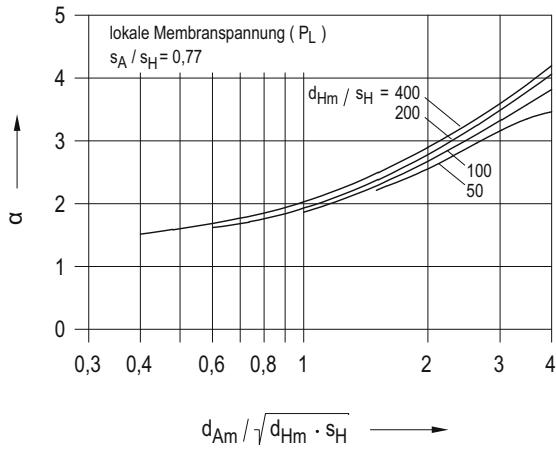


Bild 8.2-12: Spannungsbeiwert α für Stützen in Kugelschale unter Innendruck für P_L

Bild 8.2-13: Spannungsbeiwert α für Stützen in Kugelschale unter Innendruck für $P_L + Q$

8.3 Armaturengehäuse

8.3.1 Berechnungsgrößen und Einheiten zu Abschnitt 8.3

Formelzeichen	Berechnungsgröße	Einheit	Formelzeichen	Berechnungsgröße	Einheit
d_{aA}	Nennaußendurchmesser der Armatur in Schnitt A-A ohne Berücksichtigung von Toleranzen	mm	C_b	Spannungsbeiwert für die Biegespannung gemäß Gleichung (8.3-11)	—
d_{aR}	Nennaußendurchmesser der anschließenden Rohrleitung ohne Berücksichtigung von Toleranzen	mm	C_2	Spannungsbeiwert für sekundäre Wärmespannungen infolge geometrischer Unstetigkeiten gemäß Bild 8.3-9	—
d_i	Nenninnendurchmesser gemäß Bild 8.3-1	mm	C_3	Beiwert für sekundäre Spannungen an Stellen geometrischer Unstetigkeiten infolge Temperaturänderungen des Mediums gemäß Bild 8.3-8	—
d_{iA}	Nenninnendurchmesser der Armatur in Schnitt A-A ohne Berücksichtigung von Toleranzen	mm	C_4	Faktor gemäß Bild 8.3-10	—
d_{iG}	Gehäuseinnendurchmesser gemäß Bild 8.3-5	mm	C_5	Spannungsbeiwert für die thermische Ermüdung gemäß Bild 8.3-11	—
d_{iR}	Nenninnendurchmesser der anschließenden Rohrleitung ohne Berücksichtigung von Toleranzen	mm	C_6	Spannungsbeiwert für Wärmespannungen gemäß Gleichung (8.3-28)	N·mm ⁴
e	mitttragende Länge	mm	D	Erschöpfungsgrad (Ausnutzungszahl)	—
e_A	mitttragende Länge im Abzweig	mm	D_{e1}	Durchmesser des größten Kreises, der sich im Verschneidungsbereich auf der einen Seite der Mittellinie einzeichnen lässt gemäß Bild 8.3-7	mm
e_H	mitttragende Länge im Hauptkörper	mm	D_{e2}	Durchmesser des größten Kreises, der sich im Verschneidungsbereich einzeichnen lässt	mm
h	Höhe gemäß Bild 8.3-3	mm	E	Elastizitätsmodul bei der Auslegungstemperatur	N/mm ²
m, n	Materialparameter gemäß Tabelle 7.8-1	—	F_{ax}	Axialkraft	N
p	Auslegungsdruck in der Stufe 0 oder jeweils auftretender Innendruck in den Beanspruchungsstufen A und B	MPa	F'_{ax}	Axialkraft aus der Rohrleitungsberechnung	N
P_B	Innendruck des jeweiligen Lastfalls	MPa	M_b	Biegemoment	Nmm
Δp_{fi}	Druckschwankungsbereich vom Normalbetrieb bis zum betrachteten Zustand	MPa	M'_b	Biegemoment aus der Rohrleitungsberechnung	Nmm
$P_{f(max)}$	maximaler Druckschwankungsbereich aus Δp_{fi}	MPa	M_R	resultierendes Moment	Nmm
r	mittlerer Radius im Schnitt A-A gemäß Bild 8.3-4 und Bild 8.3-5	mm	M_t	Torsionsmoment	Nmm
r_2, r_4	Ausrundungsradius gemäß Bild 8.3-2	mm	M'_t	Torsionsmoment aus der Rohrleitungsberechnung	Nmm
r_3	Radius gemäß Bild 8.3-3	mm	N_i	zulässige Lastspielzahl	—
r_i	innerer Radius gemäß Bild 8.3-5	mm	N_{ri}	spezifizierte Lastspielzahl	—
r_t	Ausrundungsradius gemäß Bild 8.3-7	mm	P_b	primäre Biegespannung nach Tabelle 7.7-5	N/mm ²
s_A	Wanddicke des Abzweiges	mm	P_{eb}	Spannung aus Rohrleitungslasten	N/mm ²
s_{An}	Wanddicke gemäß Bild 8.3-7	mm	$P_{eb max}$	sekundäre Spannung aus Rohrleitungslasten bei voller Ausnutzung der zulässigen Spannung	N/mm ²
s_G	Gehäusewanddicke gemäß Bild 8.3-5	mm	P_{ip}	lokale Membranspannung aus Innendruck gemäß Gleichung (8.3-5)	N/mm ²
s_H	Wanddicke des Hauptkörpers	mm	P_m	allgemeine primäre Membranspannung nach Tabelle 7.7-5	N/mm ²
s_{Hn}	Wanddicke gemäß Bild 8.3-7	mm	Q	resultierende Querkraft	N
s_n	Wanddicke der Armatur (gemäß Abschnitt 7.1.4) im Schnitt A-A gemäß Bild 8.3-4 und Bild 8.3-5	mm	Q'	Querkraft aus der Rohrleitungsberechnung	N
s_{ne}	Wanddicke gemäß Bild 8.3-5	mm	Q_p	Primär- plus Sekundärspannung aus Innendruck gemäß Gleichung (8.3-13)	N/mm ²
s_R	Wanddicke der anschließenden Rohrleitung gemäß Bild 8.3-4	mm	Q_{T1}	Wärmespannung aus linearer Temperaturverteilung über der Wanddicke unter der Voraussetzung einer Temperaturänderung des Mediums ≤ 55 K/h	N/mm ²
A	Querschnittsfläche der Armatur im Schnitt A-A gemäß Bild 8.3-4 und Bild 8.3-5	mm ²			
A_p	drucktragende Fläche	mm ²			
A_σ	tragende Querschnittsfläche	mm ²			
C_a	Korrekturfaktor für Schrägsitzarmaturen gemäß Gleichung (8.3-14)	—			

Formelzeichen	Berechnungsgröße	Einheit
Q_{T3}	sekundäre Wärmespannungen aus geometrischer Unstetigkeit gemäß Gleichung (8.3-15)	N/mm ²
R_{mT}	Mindestzugfestigkeit der anschließenden Rohrleitung bei Auslegungstemperatur	N/mm ²
$R_{p0,2T}$	0,2%-Dehngrenze der anschließenden Rohrleitung bei Auslegungstemperatur	N/mm ²
S_a	halbe Spannungsschwingbreite	N/mm ²
S_i	Spannungsspitze	N/mm ²
S_m	Spannungsvergleichswert gemäß Abschnitt 7.7.3.4	N/mm ²
S_n	primäre plus sekundäre Spannungen für einen Lastzyklus	N/mm ²
$S_{n(max)}$	maximale primäre plus sekundäre Spannungen gemäß Gleichung (8.3-30)	N/mm ²
S_{p1}	pauschale maximale Gesamtspannung an der Gehäuseinnenseite	N/mm ²
S_{p2}	pauschale maximale Gesamtspannung an der Gehäuseaußenseite	N/mm ²
S_R	rechnerisch anzusetzender Beanspruchungsgrenzwert gemäß Tabelle 8.3-1	N/mm ²
T	Auslegungstemperatur	K
T_{De1}	Temperatur gemäß Bild 8.3-6	K
T_{sn}	Temperatur gemäß Bild 8.3-6	K
$\Delta T'$	maximale Temperaturdifferenz an maßgebenden Gehäusestellen (D_{e1} , s_n), resultierend aus einer Temperaturänderung des Mediums von 55 K/h gemäß Bild 8.3-12	K
ΔT_f	Änderung der Mediumtemperatur	K
ΔT_{fi}	Änderung der Mediumtemperatur im Kombinationsfall i	K
$\Delta T_{f(max)}$	maximale Änderung der Mediumtemperatur	K
$\left. \begin{matrix} \Delta T_{f1} \\ \Delta T_{f2} \\ \Delta T_{f3} \end{matrix} \right\}$	Änderung der Mediumtemperatur (Temperaturschwingbreiten)	K
ΔT_1		
ΔT_2		
ΔT_3		
$W_{Armatuur}$		
W_{Rohr}	axiales Widerstandsmoment der anschließenden Rohrleitung, bezogen auf die Nennabmessungen gemäß Gleichung (8.3-7)	mm ³
W_t	polares Widerstandsmoment der Armatuur im Schnitt A-A gemäß Bild 8.3-4 und Bild 8.3-5 ($W_t = 2 \cdot W_A$ für den Kreisquerschnitt mit konstanter Wanddicke)	mm ³
α	linearer Wärmeausdehnungskoeffizient bei der Auslegungstemperatur	1/K
α_1	Winkel zwischen der Durchflussrichtung im Armaturengehäuse und dem Aufbau (Spindel, Kegel) gemäß Bild 8.3-4	grad
σ_b	Spannung aus Biegemomenten	N/mm ²
σ_L	Spannung aus Belastungen in Rohrachsrichtung	N/mm ²

Formelzeichen	Berechnungsgröße	Einheit
σ_v	Vergleichsspannung	N/mm ²
$\tau_{a \max}$	Spannung aus Querkräften	N/mm ²
τ_t	Spannung aus Torsionsmoment	N/mm ²

8.3.2 Allgemeines

(1) Bei Armaturen, die allen Anforderungen dieses Abschnittes entsprechen, liegt der Bereich der höchsten Spannung bei Innendruckbelastung am Übergang des Stutzens zum Durchflussbereich und ist durch Umfangsspannungen senkrecht zur Ebene der Mittellinien gekennzeichnet, deren Maximalwert bei der Innenwandung liegt. Die Bestimmungen des Abschnittes 8.3.3 dienen zur Überprüfung der allgemeinen primären Membranspannung im Bereich des Stutzens.

(2) Im Bereich des Stutzens wird die maximale primäre Membranspannung nach der Flächenvergleichsmethode entsprechend Abschnitt 8.3.3 ermittelt. Die Vorgehensweise ist in **Bild 8.3-1** dargestellt.

(3) Der nach Abschnitt 8.3.3 berechnete Wert von P_m ist normalerweise der Größtwert der allgemeinen primären Membranspannung für übliche Armaturen. Bei abweichenden Bauformen sind die Bereiche außerhalb des Stutzens auf eventuell auftretende größere Spannungen zu untersuchen. Gefährdete Bereiche sind nach der Flächenvergleichsmethode entsprechend der jeweiligen örtlichen Gehäusekontur zu untersuchen.

(4) Die Anwendung der in den Abschnitten 8.3.4 und 8.3.5 beschriebenen Verfahren zur komponentenspezifischen Spannungsanalyse setzt die Erfüllung der in Abschnitt 8.3.3 enthaltenen Anforderungen für den Primärspannungsnachweis unter Innendruckbelastung voraus.

(5) Die Spannungsanalyse der Armaturengehäuse ist üblicherweise nach dem Verfahren gemäß Abschnitt 8.3.4 durchzuführen. Rohranschlusslasten werden dabei pauschal (d. h. nach Maßgabe des maximal möglichen Biegemoments der angeschlossenen Rohrleitung) berücksichtigt.

(6) Alternativ oder bei Nichteinhaltung der Bedingungen nach Abschnitt 8.3.4 darf nach Abschnitt 8.3.5 vorgegangen werden.

8.3.3 Primäre Membranspannung infolge Innendruck

(1) Anhand einer maßstäblichen Zeichnung des Armaturengehäuses, die einen Schnitt im Bereich des Stutzens in der gemeinsamen Ebene der Mittellinien von Durchflusszone und Armaturenaufbau darstellt, bestimmt man die drucktragende Fläche A_p und die tragende Querschnittsfläche A_σ . A_p und A_σ werden von der Innenseite des Armaturenkörpers begrenzt, wobei der materialspezifische Abnutzungszuschlag von der Wanddicke abgezogen wird.

(2) Die Höhe der allgemeinen primären Membranspannung ist im Stutzen folgendermaßen zu berechnen:

$$P_m = (A_p / A_\sigma + 0,5) \cdot p \leq S_m \quad (8.3-1)$$

Die Bildung des Spannungsvergleichswertes S_m ist Abschnitt 7.7.3.4 zu entnehmen.

(3) Die Längen e_H und e_A , die die drucktragende Fläche und die tragende Querschnittsfläche eingrenzen, werden folgendermaßen ermittelt, siehe **Bild 8.3-1**:

$$e_H = \max \{ 0,5 \cdot d_i - s_A; s_H \} \quad (8.3-2)$$

$$e_A = 0,5 \cdot r_2 + 0,354 \cdot \sqrt{s_A \cdot (d_i + s_A)} \quad (8.3-3)$$

Bei der Festlegung geeigneter Werte für die obigen Parameter kann z. B. bei Kugelventilen und anderen Gehäusen

mit unsymmetrischen Querschnittsformen eine zusätzliche Bewertung notwendig werden. In solchen Fällen werden die inneren Grenzen von A_p durch die Linien senkrecht zur Ebene von Anschlüssen und Spindel gebildet, die die jeweils größten inneren Gehäuseausdehnungen verbinden (siehe **Bild 8.3-1**, Darstellungen b, d und e).

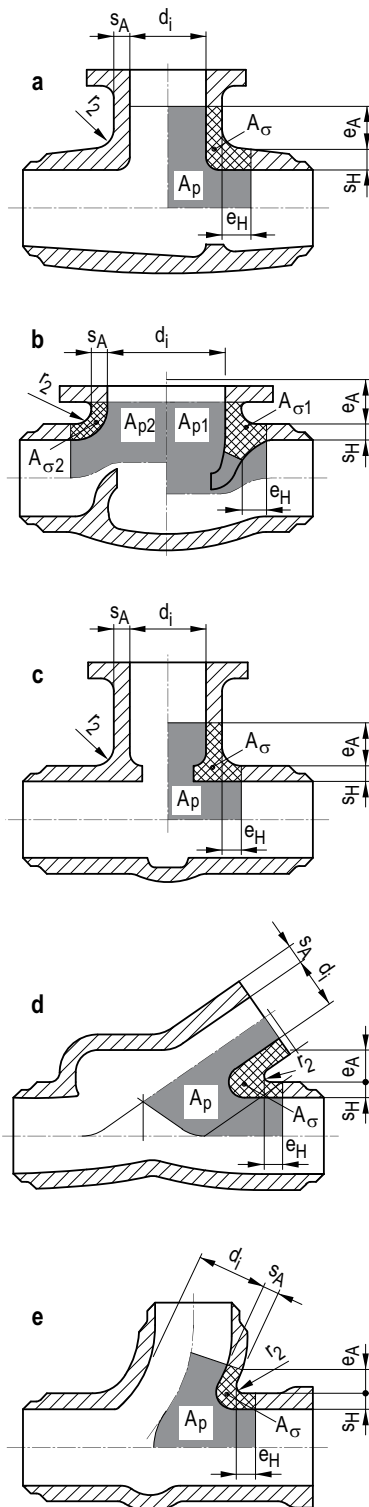


Bild 8.3-1: Flächenvergleichsmethode

(4) Übersteigen die errechneten Grenzen für die Flächen A_p und $A_σ$, die durch e_A und e_H gebildet werden, die Grenzen des Armaturengehäuses (**Bild 8.3-1**, Darstellung b, siehe auch **Bild A 3.1-8**), bilden die Grenzen des Armaturengehäuses die Begrenzung von A_p und $A_σ$. Dabei bleiben Flächen von angeschlossenen Rohrleitungen, die innerhalb der Grenzen von e_A und e_H liegen, unberücksichtigt. Falls ein Flansch innerhalb von $A_σ$ liegt, bleibt die Fläche des Flanschblatts ebenfalls unberücksichtigt.

(5) Rippenartige Erweiterungen des Armaturenkörpers werden nur soweit der Fläche von $A_σ$ zugerechnet, soweit die Wanddicke der Rippe der durchschnittlichen Wanddicke des Armaturenkörpers in diesem Bereich entspricht. Die verbleibende Rippenfläche wird zu A_p addiert (**Bild 8.3-1**, Darstellung b). Außerdem muss die $A_σ$ zugeschlagene Fläche folgende Anforderung erfüllen: Eine Gerade senkrecht zur Ebene von Spindel und Anschlussrohrenden, die $A_σ$ in jedem beliebigen Punkt durchstößt, darf nicht aus der Innenwandung heraustreten, sondern muss ununterbrochen innerhalb der Wandung des Gehäusekörpers verlaufen bis sie die äußere Oberfläche des Armaturengehäuses verlässt.

(6) Bei üblichen Gehäuseformen wird davon ausgegangen, dass der Bereich mit der größten Spannungsbelastung innerhalb von $A_σ$ entsprechend den verschiedenen Darstellungen nach **Bild 8.3-1** liegt. Im Falle sehr unregelmäßiger Armaturengehäuse ist es erforderlich, alle Bereiche des Abzweiges zu überprüfen, um sicherzustellen, dass der größte Wert für P_m sowohl für den Fall der geöffneten als auch für den der vollständig geschlossenen Armatur bestimmt wurde.

8.3.4 Pauschale Spannungsanalyse

(1) Das Verfahren ist nur anzuwenden, wenn die folgenden Geometriebedingungen eingehalten sind:

- Radius $r_2 \geq 0,3 \cdot s_n$
- Radius $r_3 \geq \max. \begin{cases} 0,05 \cdot s_n \\ 0,1 \cdot h \end{cases}$
- Radius $r_4 < r_2$ ist zulässig
- Kanten müssen gebrochen oder entgratet sein.

r_2 und r_4 sind für die verschiedenen Ausführungsformen in **Bild 8.3-2** dargestellt. r_3 und h sind in **Bild 8.3-3** erläutert. s_n ist die Nennwanddicke gemäß Abschnitt 7.1.4 sowie **Bild 8.3-4** und **Bild 8.3-5**.

(2) Die Einhaltung der zulässigen primären Membran- plus Biegespannungen in den Beanspruchungsstufen A und B ist gemäß Gleichung (8.3-4) zu überprüfen.

$$P_{ip} + P_{eb} \leq 1,5 \cdot S_m \quad (8.3-4)$$

$$P_{ip} = 1,5 \cdot \left(\frac{d_{iA}}{2 \cdot s_n} + 0,5 \right) \cdot p \cdot C_a \quad (8.3-5)$$

mit

C_a : gemäß Gleichung (8.3-14)

P_{eb} : gemäß Gleichung (8.3-6).

(3) Für den Nachweis der Spannungsanteile aus den Schnittlasten der anschließenden Rohrleitung sind als wesentliche Beanspruchungsgrößen die Biegebeanspruchungen in den maßgebenden Querschnitten gemäß **Bilder 8.3-4** und **8.3-5** zu untersuchen.

Die Biegespannungen werden ermittelt aus:

$$P_{eb} = \frac{C_b \cdot W_{\text{Rohr}} \cdot S_R}{W_{\text{Armatur}}} \quad (8.3-6)$$

mit

$$W_{\text{Rohr}} = \frac{\pi \cdot (d_{aR}^4 - d_{iR}^4)}{32 \cdot d_{aR}} \quad (8.3-7)$$

$$W_{\text{Armatur}} = \frac{\pi \cdot (d_{aA}^4 - d_{iA}^4)}{32 \cdot d_{aA}} \quad (8.3-8)$$

wobei die Bedingung einzuhalten ist

$$W_{\text{Armatur}} \geq W_{\text{Rohr}} \quad (8.3-9)$$

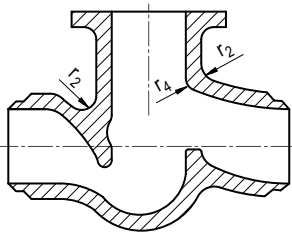
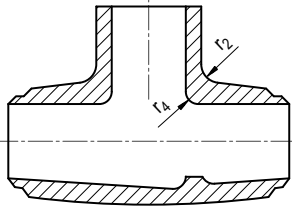
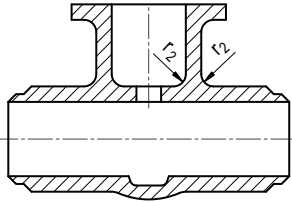


Bild 8.3-2: Ausrundungsradien

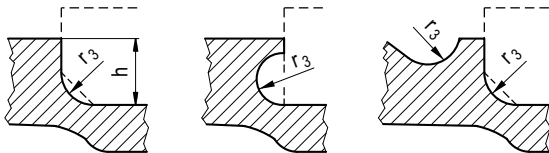


Bild 8.3-3: Zulässige Formen für Ausdrgehungen

(4) Bei Armaturen mit konischem Ansatz gemäß **Bild 8.3-5** ist der Schnitt A-A unter Berücksichtigung der Abklinglänge e anzusetzen.

Es gilt:

$$e = 0,5 \cdot \sqrt{\frac{d_{iA} \cdot s_{ne}}{2}} \quad (8.3-10)$$

mit d_{iA} und s_{ne} gemäß **Bild 8.3-5**.

(5) Die Ermittlung des Spannungsbeiwertes C_b erfolgt aus:

$$C_b = \max \left\{ 0,335 \cdot \left(\frac{r}{s_n} \right)^{\frac{2}{3}} ; 1,0 \right\} \quad (8.3-11)$$

mit r und s_n gemäß **Bild 8.3-4** und **Bild 8.3-5**.

(6) Der S_R -Wert in Gleichung (8.3-6) bezieht sich auf den Werkstoff der anschließenden Rohrleitung. Es sind die Werte gemäß **Tabelle 8.3-1** einzusetzen.

(7) Es sind keine größeren Lasten an der Armatur zu berücksichtigen, als es das zulässige Spannungsniveau im Rohrleitungssystem erlaubt. Vorausgesetzt, dass gleiche Rohrleitungswerkstoffe, Durchmesser und Widerstandsmomente der Armatur im Berechnungsbereich vorliegen, und die Armatur selbst keinen Festpunkt darstellt, ist für die maximale Belastung der Armatur die Seite mit dem kleinsten Widerstandsmoment der Rohrleitung maßgebend. Andernfalls sind beide Gehäuseseiten zu überprüfen, um die maximal mögliche Belastung zu ermitteln.

(8) Für Gleichung (8.3-6) sind die zulässigen Spannungen in den einzelnen Beanspruchungsstufen gemäß **Tabelle 8.3-2** einzuhalten. Bei Anwendung der Tabelle 8.3-2 gelten folgende konstruktive Voraussetzungen:

- a) $d_{iA} \leq d_{iG}$ (siehe **Bild 8.3-5**)
- b) $s_n \leq s_G$
- c) bei Eckventilen ist zu überprüfen, dass keine gegenseitige Beeinflussung der Stutzen vorliegt; diese Überprüfung ist für prismatische Gehäuseformen nicht erforderlich.

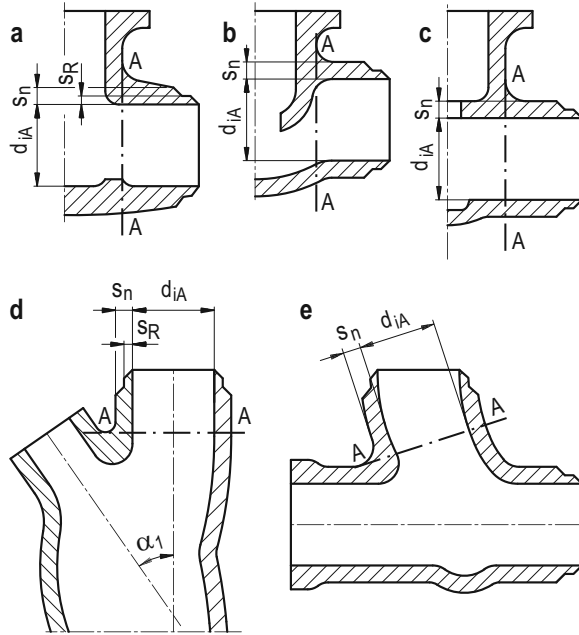
Die Bildung des Spannungsvergleichswertes S_m ist Abschnitt 7.7.3.4 zu entnehmen.

Werkstoffkombination	Rohrleitung	Armatur	Rohrleitung	Armatur
	Ferrit	Ferrit-Schmiedestahl	Austenit	Austenit-Schmiedestahl
Ferrit	Ferrit-Guss	Austenit	Ferrit-Schmiedestahl	
Ferrit	Austenit-Schmiedestahl	Austenit	Austenit-Guss	
Ferrit	Austenit-Guss	Austenit	Ferrit-Guss	
Beanspruchungsstufe	S_R		S_R	
0	$R_{p0,2T}$		$1,35 \cdot R_{p0,2T}$	
A	$R_{p0,2T}$		$1,35 \cdot R_{p0,2T}$	
B	$R_{p0,2T}$		$1,35 \cdot R_{p0,2T}$	
C	$1,2 \cdot R_{p0,2T}$		$1,62 \cdot R_{p0,2T}$	
D	$\min \left\{ \begin{matrix} 1,6 \cdot R_{p0,2T} \\ R_{mT} \end{matrix} \right.$		$\min \left\{ \begin{matrix} 2,16 \cdot R_{p0,2T} \\ R_{mT} \end{matrix} \right.$	
$R_{p0,2T}, R_{mT}$: Festigkeitskennwerte der anschließenden Rohrleitung bei Auslegungstemperatur				

Tabelle 8.3-1: Zusammenstellung der rechnerisch anzusetzenden Beanspruchungsgrenzwerte S_R (Gleichung 8.3-6) des Rohranschlusses für die Werkstoffkombination von Rohrleitung und Armatur

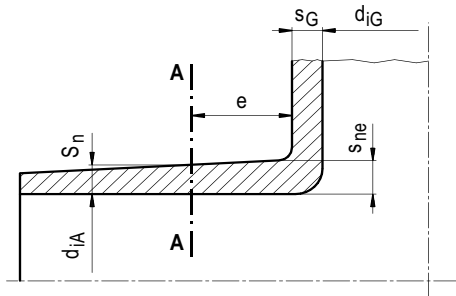
Beanspruchungsstufe	zulässiger Wert für P_{eb}
A	$1,5 \cdot S_m$
B	$1,5 \cdot S_m$
C	$1,8 \cdot S_m$
D	$2,4 \cdot S_m$

Tabelle 8.3-2: Zulässige Spannung im Gehäuse aus Rohrleitungslasten



$$r = \frac{d_{iA} + s_n}{2}$$

Bild 8.3-4: Maßgebende Schnitte an Armaturengehäusen



$$r = \frac{d_{iA} + s_n}{2}$$

Bild 8.3-5: Maßgebender Schnitt an konischen Armaturengehäusen

(9) Für die Berechnung der Summe von primären und sekundären Spannungen in den Beanspruchungsstufen A und B gilt:

$$S_n = Q_p + P_{eb} + 2 Q_{T3} \quad (8.3-12)$$

$$Q_p = 3,0 \cdot \left(\frac{d_{iA}}{2 \cdot s_n} + 0,5 \right) \cdot p \cdot C_a \quad (8.3-13)$$

mit

$$C_a = 0,2 + \frac{0,8}{\sin \alpha_1} \quad (8.3-14)$$

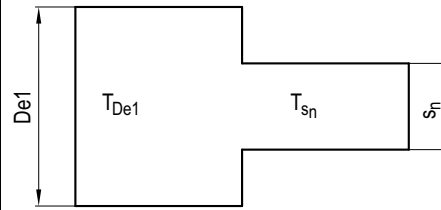
α_1 Winkel zwischen der Durchflussrichtung im Armaturengehäuse und dem Aufbau (Spindel, Kegel) gemäß **Bild 8.3-4**

P_{eb} ist gemäß Gleichung (8.3-6) einzusetzen.

d_{iA} und s_n sind den **Bildern 8.3-4** und **8.3-5** zu entnehmen.

Q_{T3} wird wie folgt ermittelt:

$$Q_{T3} = E \cdot \alpha \cdot C_3 \cdot \Delta T' \quad (8.3-15)$$



$$\Delta T' = (T_{De1} - T_{s_n})$$

Bild 8.3-6: Ermittlung von $\Delta T'$

Die Ermittlung von D_{e1} und D_{e2} muss auf einer Detailskizze mit Hinweis auf die Originalzeichnung in einem geeigneten Maßstab erfolgen.

(10) Für die Beanspruchungsstufen C und D gilt:

$$S_n = P_{ip} + P_{eb} \quad (8.3-16)$$

P_{ip} wird aus Gleichung (8.3-5) ermittelt; für p ist der jeweils auftretende Innendruck in den Beanspruchungsstufen C oder D einzusetzen.

(11) In den einzelnen Beanspruchungsstufen sind in den Gleichungen (8.3-12) und (8.3-16) die Spannungsgrenzwerte gemäß **Tabelle 8.3-3** einzuhalten. Die Bildung des Spannungsvergleichswertes S_m ist Abschnitt 7.7.3.4 zu entnehmen.

Beanspruchungsstufe	zulässiger Wert für S_n	
	Schmiedestahl	Stahlguss
A	$3 \cdot S_m$	$4 \cdot S_m$
B	$3 \cdot S_m$	$4 \cdot S_m$
C	$2,25 \cdot S_m$	$3 \cdot S_m$
D	$3 \cdot S_m$	$4 \cdot S_m$

Tabelle 8.3-3: Zulässige Spannungswerte für S_n

(12) Der Nachweis für die Beanspruchungsstufen C und D ist nur zu führen, wenn die entsprechende Anforderung in den komponentenbezogenen Unterlagen aufgeführt ist.

(13) Armatur und Rohrleitungssystem können für bestimmte Lastfälle (siehe komponentenbezogene Unterlage) unterschiedlichen Beanspruchungsstufen zugeordnet werden. In diesem Fall ist der S_R -Wert für Gleichung (8.3-6) gemäß der Beanspruchungsstufe des Systems einzusetzen (siehe **Tabelle 8.3-1**).

(14) Der Nachweis mit den Gleichungen (8.3-1) bis (8.3-16) ist nur zulässig, wenn in der anschließenden Rohrleitung bei allen Lastfällen das zulässige Spannungsniveau eingehalten wird.

(15) Wird ein Rohrbruch unterstellt und liegt kein Rohrleitungsfestpunkt zwischen Bruchstelle und Armatur, dann muss, wenn für die Armatur Integrität oder Funktionsfähigkeit nach der komponentenbezogenen Unterlage gefordert wird, die Berechnung des Armaturengehäuses mit den tatsächlichen oder diese abdeckenden Rohrschnittlasten erfolgen.

8.3.5 Detaillierte Spannungsanalyse mit Schnittlasten aus der Rohrleitungsberechnung

(1) Der Nachweis nach diesem Abschnitt ist nur notwendig, wenn bei der pauschalen Spannungsanalyse gemäß Ab-

schnitt 8.3.4 nicht in jedem Fall die zulässige Spannung oder die geforderte Bedingung eingehalten werden kann. Hierbei sind ebenfalls die Geometrie-Bedingungen gemäß Abschnitt 8.3.4 (1) und die konstruktiven Voraussetzungen gemäß Abschnitt 8.3.4 (8) einzuhalten. Lastfälle und Lastüberlagerung sind den komponentenbezogenen Unterlagen zu entnehmen.

(2) Aus der Rohrleitungsberechnung liegen für die beiden Schnittstellen der Armatur folgende Angaben für die einzelnen Lastfälle vor:

- | | |
|--------------------|-----------|
| a) Axialkräfte | F'_{ax} |
| b) Querkräfte | Q' |
| c) Biegemomente | M'_b |
| d) Torsionsmomente | M'_t |

Entsprechend dem Überlagerungsschema sind für jede Beanspruchungsstufe F_{ax} , Q , M_b und M_t zu ermitteln und die Spannungsanteile aus den Schnittlasten der anschließenden Rohrleitung wie folgt zu berechnen:

Spannung aus Belastungen in Rohrachrichtung:

$$\sigma_L = \frac{d_{aA} \cdot P_B}{4 \cdot s_n} + \frac{F_{ax}}{A} \quad (8.3-17)$$

Spannung aus Querkräften:

$$\tau_{a \max} = \frac{2 \cdot Q}{A} \quad (8.3-18)$$

Spannung aus Biegemomenten:

$$\sigma_b = \frac{M_b}{W_A} \cdot C_b \quad (8.3-19)$$

Spannung aus Torsionsmoment:

$$\tau_t = \frac{M_t}{W_t} \quad (8.3-20)$$

Bei der Ermittlung von A , W_A und W_t ist zu beachten, dass die Wanddicke an der Gehäuseinnenseite um den Abnutzungszuschlag zu vermindern ist.

(3) Diese Einzelspannungen werden unter der konservativen Annahme, dass alle Maxima zeitgleich auftreten, vereinfacht zu einer Vergleichsspannung zusammengefasst:

$$\sigma_V = \sqrt{(\sigma_L + \sigma_b)^2 + 3 \cdot (\tau_{a \max} + \tau_t)^2} \quad (8.3-21)$$

(4) Für Gleichung (8.3-21) sind in den einzelnen Beanspruchungsstufen die Spannungsgrenzwerte für $P_m + P_b$ nach den **Tabellen 7.7-4 bis 7.7-6** einzuhalten.

Die Bildung der Spannungsvergleichswerte S_m ist Abschnitt 7.7.3.4 zu entnehmen.

(5) Die Ermittlung der primären und sekundären Spannungen erfolgt gemäß Abschnitt 8.3.4. Dabei ist in die Gleichungen (8.3-12) und (8.3-16) statt P_{eb} die nach Gleichung (8.3-21) ermittelte Vergleichsspannung σ_V einzusetzen.

Für S_n gelten dann die zulässigen Spannungen nach **Tabelle 8.3-3**.

(6) Ist zum Zeitpunkt der Erstellung der Berechnung die konstruktive Ausführung der Armatur bereits festgelegt und liegen die Schnittlasten aus der Rohrleitungsberechnung noch nicht vor, dann können diese als obere Grenzwerte festgelegt werden. Dabei darf folgende Vorgehensweise gewählt werden:

- Aus den Gleichungen (8.3-12) oder (8.3-16) für S_n erhält man bei voller Ausnutzung der zulässigen Spannung in den einzelnen Beanspruchungsstufen jeweils einen Wert $P_{eb \max}$.
- Falls dieser Wert ($P_{eb \max}$) die zulässige Spannung für Gleichung (8.3-21) übersteigt, ist $P_{eb \max}$ auf diesen Wert abzumindern.
- Man setzt:

$$\sigma_L = \sigma_b = 2 \cdot (\tau_{a \max} + \tau_t) \quad (8.3-22)$$

und

$$\tau_{a \max} = \tau_t = \frac{\sigma_b}{4} \quad (8.3-23)$$

und

$$\sigma_V \leq P_{eb \max} \quad (8.3-24)$$

Daraus wird:

$$\sigma_b = \sigma_L = \frac{P_{eb \max}}{\sqrt{5}} \quad (8.3-25)$$

d) Mit diesen Werten ermittelt man die Vergleichsspannung σ_V nach Gleichung (8.3-21) und prüft deren Zulässigkeit.

e) Wird die zulässige Vergleichsspannung eingehalten, dann lässt sich aus den Werten in Absatz c) direkt F_{ax} , Q , M_b und M_t ermitteln. Andernfalls müssen die Einzelspannungen in Absatz c) gleichmäßig so weit abgemindert werden, bis die zulässige Vergleichsspannung eingehalten wird.

Diese Schnittlasten dürfen dann im Rahmen der Rohrleitungsberechnung nicht überschritten werden oder aber nur in der Weise variiert werden, dass sie nicht zu einer höheren Beanspruchung der Armaturen führen. Dabei ist außerdem zu beachten, ob gegenüber der Einstufung der Armatur laut komponentenbezogener Unterlage eine Umstufung der Durchführung eines rechnerischen Funktionsfähigkeitsnachweises und damit auch eine andere Einstufung der Schnittlasten erforderlich sein kann.

8.3.6 Ermüdungsanalyse

8.3.6.1 Allgemeines

Eine Ermüdungsanalyse ist für alle Armaturen mit der spezifizierten Gesamtzyklenzahl (Lastspielzahl) - mindestens jedoch 1000 - durchzuführen.

Hinweis:

Die nachfolgend beschriebenen Verfahren zur Ermüdungsanalyse beinhalten solche Konservativitäten, dass Spannungserhöhungen bei Gehäuseblöcken mit Mehreck-Außenkontur durch die Untersuchung des Schnittes gemäß **Bild 8.3-7** abgedeckt sind.

8.3.6.2 Pauschale Ermüdungsbetrachtung

Die pauschale Ermüdungsbetrachtung ist für die Beanspruchungsstufen A und B gemäß nachfolgend beschriebenem Verfahren durchzuführen und ersetzt eine Ermüdungsanalyse nach Abschnitt 8.3.6.3 oder 7.8, wenn die sich ergebende zulässige Lastspielzahl größer als die spezifizierte Lastspielzahl, mindestens jedoch größer als 2000 ist und die Bedingungen gemäß Abschnitt 8.3.6.3 (3) a) bis d) eingehalten werden.

Die pauschalen maximalen Gesamtspannungen S_{p1} an der Gehäuseinnenseite und S_{p2} an der Gehäuseaußenseite lassen sich unter der Voraussetzung einer Temperaturänderungsgeschwindigkeit des Mediums kleiner als oder gleich 55 K/h wie folgt ermitteln:

$$S_{p1} = \frac{2}{3} \cdot Q_p + \frac{P_{eb}}{2} + Q_{T3} + 1,3 \cdot Q_{T1} \quad (8.3-26)$$

$$S_{p2} = 0,4 \cdot Q_p + P_{eb} + 2 \cdot Q_{T3} \quad (8.3-27)$$

mit

$$Q_{T1} = C_6 \cdot (D_{e1})^2 \quad (8.3-28)$$

$1,3 \cdot Q_{T1}$ Spannungsanteil aus der nichtlinearen Temperaturverteilung

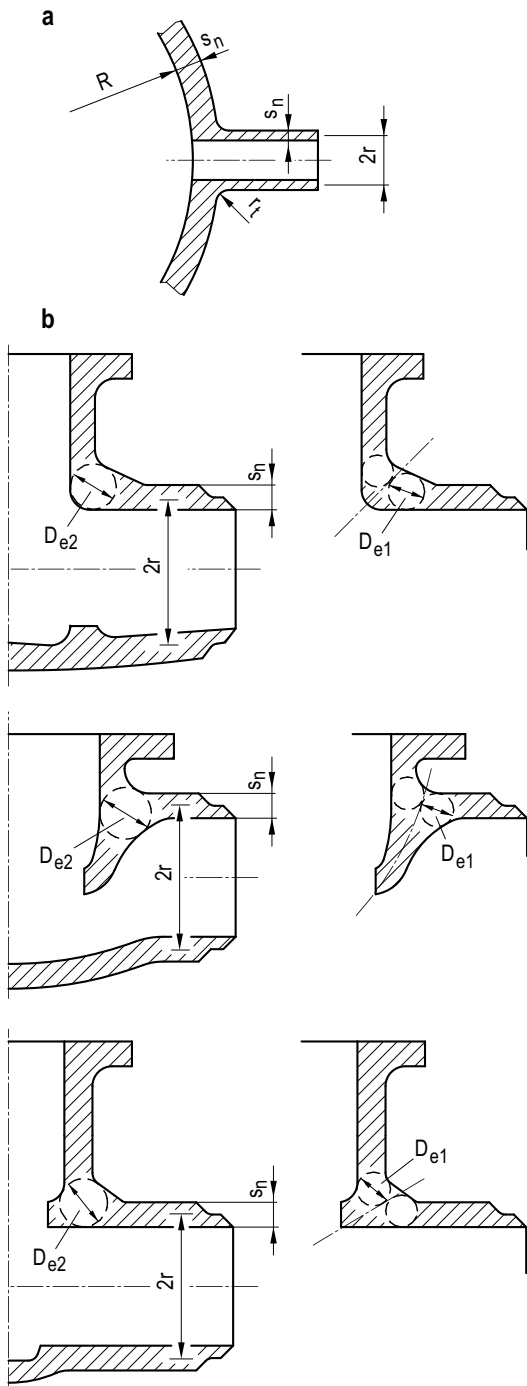
C_6 Spannungsbeiwert für Wärmespannungen

$4,06 \cdot 10^{-3}$ N/mm⁴ für Austenit

$1,07 \cdot 10^{-3}$ N/mm⁴ für Ferrit

Mit dem größeren Wert von S_{p1} und S_{p2} als S_a erhält man aus den Ermüdungskurven gemäß **Bild 7.8-1**, **Bild 7.8-2** oder **Bild 7.8-3** die zulässigen Lastspielzahlen. Dabei ist zu beachten,

dass der Unterschied zwischen dem Elastizitätsmodul aus den Kurven und dem des Armaturenwerkstoffes bei Auslegungstemperatur berücksichtigt wird. Der S_a -Wert muss mit dem Verhältnis E-Kurve/E-Armatur bei Auslegungstemperatur multipliziert werden.



D_{e1} : Durchmesser des größten Kreises, der sich im Verschneidungsbereich auf der einen Seite der Mittellinie einzeichnen lässt

D_{e2} : Durchmesser des größten Kreises, der sich im Verschneidungsbereich einzeichnen lässt

Für $D_{e1} < s_n$ gilt: $D_{e1} = s_n$

Bild 8.3-7: Modell für die Ermittlung von Sekundärspannungen in Armaturengehäusen

8.3.6.3 Detaillierte Ermüdungsanalyse

Hinweis:

Das nachfolgend beschriebene Verfahren kann bei Temperaturänderungsgeschwindigkeiten größer als 10 K/min zu nicht konservativen Ergebnissen führen.

(1) Zur Durchführung der detaillierten Ermüdungsanalyse müssen für alle spezifizierten Lastzyklen aus betrieblichen Vorgängen die Druckänderungen Δp_{fi} und die Temperaturänderungen ΔT_{fi} mit der zugehörigen Häufigkeit N_{fi} ermittelt werden.

(2) Für den Fall, dass während der Aufheiz- oder Abkühlvorgänge die Temperaturänderungsgeschwindigkeit 55 K/h überschreitet, muss die Temperaturschwingbreite mit der zugehörigen Zyklenzahl je Lastfall zusammengestellt werden:

Beispiel:

20 Vorgänge ΔT_1 = 250 K Aufheizen

10 Vorgänge ΔT_2 = 150 K Abkühlen

100 Vorgänge ΔT_3 = 100 K Abkühlen

Man kombiniert die Temperaturschwingbreiten jetzt derart, dass man die größtmöglichen Temperaturdifferenzen erhält.

10 Zyklen T_{f1} = 150 K + 250 K = 400 K

10 Zyklen T_{f2} = 250 K + 100 K = 350 K

90 Zyklen T_{f3} = 100 K

(3) Druckschwankungen, die nicht durch die nachfolgende Bedingung unter a) ausgeschlossen sind, müssen in die Berechnung der Spannungsspitzen einfließen. Der volle Druckschwankungsbereich vom Normalbetrieb bis zum augenblicklich betrachteten Zustand wird mit Δp_{fi} bezeichnet.

Bei der Ermüdungsanalyse können folgende Lastanteile oder Lastzyklen unberücksichtigt bleiben:

- Druckänderungen kleiner als 1/3 des zulässigen Betriebsüberdruckes bei Ferrit,
Druckänderungen kleiner als 1/2 des zulässigen Betriebsüberdruckes bei Austenit,
- Temperaturänderungsvorgänge mit Temperaturschwankungen kleiner als 17 K,
- Störfälle mit einer erwarteten Eintrittshäufigkeit kleiner als 5 während der Lebensdauer der Armatur,
- Temperaturänderungsgeschwindigkeiten bei An- und Abfahrvorgängen kleiner als oder gleich 55 K/h bei einer Lastspielzahl n kleiner als oder gleich 2000.

(4) Für die größten Druckänderungen $\max \Delta p_{fi} = \Delta p_{fi(\max)}$ und Temperaturänderungen $\max \Delta T_{fi} = \Delta T_{fi(\max)}$ muss die folgende Bedingung erfüllt werden:

$$Q_p \cdot \frac{p_{f(\max)}}{p} + E \cdot \alpha \cdot C_2 \cdot C_4 \cdot \Delta T_{f(\max)} \begin{cases} \leq 3 \cdot S_m & \text{für Schmiedestähle} \\ \leq 4 \cdot S_m & \text{für Stahlguss} \end{cases} \quad (8.3-29)$$

Dabei ist Q_p nach Gleichung (8.3-13) zu ermitteln.

Die Faktoren C_2 und C_4 sind den **Bildern 8.3-9** und **8.3-10** zu entnehmen. Der Spannungsvergleichswert S_m ist gemäß Abschnitt 7.7.3.4 zu bilden.

(5) $S_{n(\max)}$ ist wie folgt zu bestimmen:

$$S_{n(\max)} = Q_p \cdot \frac{\Delta p_{f(\max)}}{p} + E \cdot \alpha \cdot C_3 \cdot C_4 \cdot \Delta T_{f(\max)} \quad (8.3-30)$$

Der Spannungsbeiwert C_3 ist **Bild 8.3-8** zu entnehmen.

Die Gleichung (8.3-30) für $S_{n(\max)}$ kann für jeden Lastzyklus separat berechnet werden. Es wird dann Δp_{fi} und ΔT_{fi} eingesetzt.

(6) Die Spannungsspitzen S_i sind wie folgt zu berechnen:

$$S_i = \frac{4}{3} \cdot Q_p \cdot \frac{\Delta p_{fi}}{p} + E \cdot \alpha \cdot (C_3 \cdot C_4 + C_5) \cdot \Delta T_{fi} \quad (8.3-31)$$

C_5 ist aus **Bild 8.3-11** zu entnehmen.

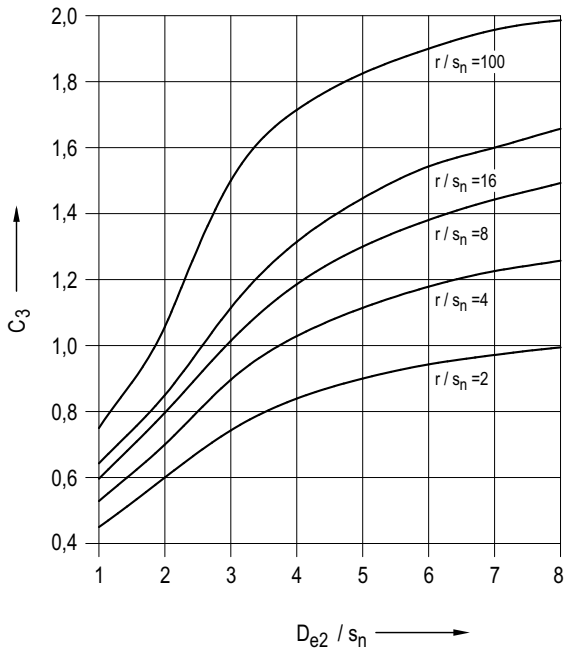


Bild 8.3-8: Beiwert für sekundäre Spannungen an Stellen geometrischer Unstetigkeiten infolge Temperaturänderungen des Mediums

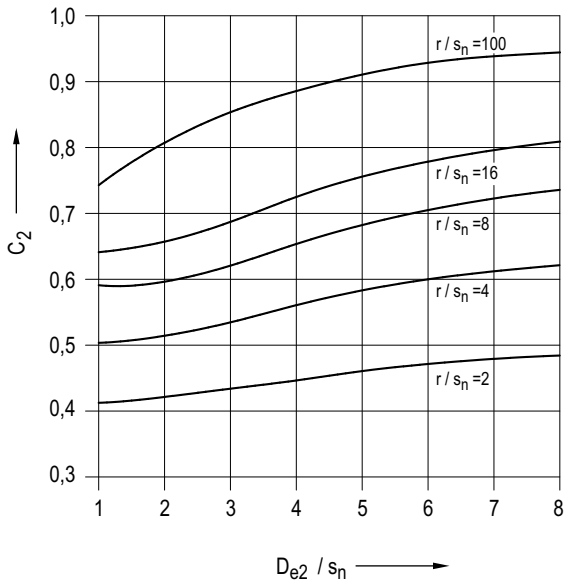


Bild 8.3-9: Spannungsbeiwert C_2 für sekundäre Wärmespannungen resultierend aus geometrischen Unstetigkeiten

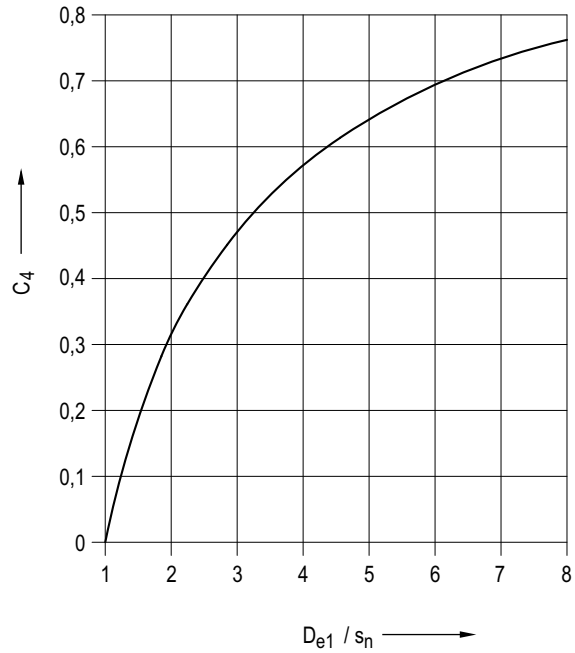


Bild 8.3-10: Maximalwert C_4 der Differenz der durchschnittlichen Wandtemperaturen für die Wanddicken D_{e1} und s_n , hervorgerufen durch schrittweises Ändern der Mediumtemperaturen ΔT_f

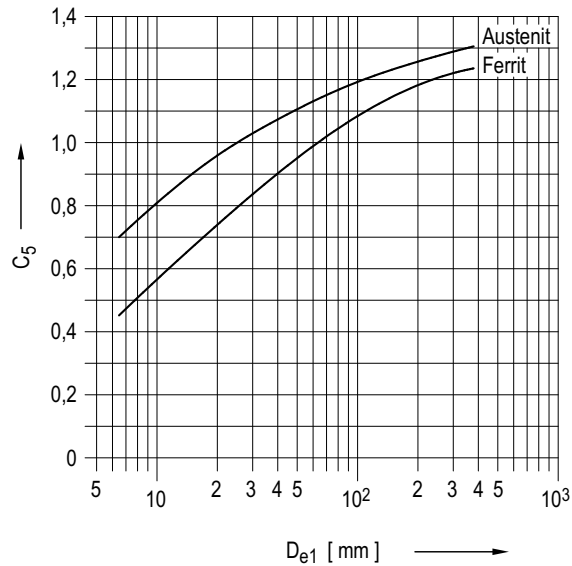


Bild 8.3-11: Spannungsbeiwert C_5 zur Berücksichtigung der Wärmespannungen hervorgerufen durch Wandtemperaturgradienten, die durch Änderung der Mediumtemperatur verursacht werden

(7) Die halbe Spannungsschwingbreite S_a zur Ermittlung der zulässigen Lastspielzahl N_i ist wie folgt zu bestimmen:

a) für $S_{n(max)} \leq 3 \cdot S_m$

$$S_a = \frac{S_i}{2} \quad (8.3-32)$$

b) für $3 \cdot S_m < S_{n(max)} \leq 3 \cdot m \cdot S_m$

$$S_a = \left[1 + \frac{1-n}{n \cdot (m-1)} \cdot \left(\frac{S_n}{3 \cdot S_m} - 1 \right) \right] \cdot \frac{S_i}{2} \quad (8.3-33)$$

Dabei kann für S_n der Wert für $S_{n(\max)}$ oder der für jeden Lastzyklus separat ermittelte S_n -Wert eingesetzt werden. Wenn bei einzelnen Lastzyklen S_n kleiner als oder gleich $3 \cdot S_m$ bleibt, dann ist nach Absatz a) vorzugehen. Die Materialparameter m und n sind der **Tabelle 7.8-1** zu entnehmen.

c) für $S_{n(\max)} > 3 \cdot m \cdot S_m$

$$S_a = \frac{1}{n} \cdot \frac{S_i}{2} \quad (8.3-34)$$

Für Stahlguss ist in den Bedingungen a) bis c) der Wert $3 \cdot S_m$ durch $4 \cdot S_m$ zu ersetzen.

Die zulässigen Lastspielzahlen N_i sind aus den Ermüdungskurven **Bild 7.8-1**, **Bild 7.8-2** oder **Bild 7.8-3** zu entnehmen. Dabei ist zu beachten, dass der Unterschied zwischen dem Elastizitätsmodul aus den Kurven und dem des Armaturenwerkstoffes bei zulässiger Betriebstemperatur (Auslegungstemperatur) berücksichtigt wird.

Der S_a -Wert muss mit dem Verhältnis E-Kurve/ E-Armatur bei zulässiger Betriebstemperatur (Auslegungstemperatur) multipliziert werden.

(8) Der Erschöpfungsgrad (Ausnutzungszahl) D wird dann wie folgt bestimmt:

$$D = \sum \frac{N_{ri}}{N_i} \leq 1,0 \quad (8.3-35)$$

Dabei ist N_i die zulässige Lastspielzahl und N_{ri} die spezifizierte Lastspielzahl gemäß komponentenbezogener Unterlage.

Wenn eine mediumbedingte Verringerung der Ermüdungsfestigkeit nicht auszuschließen ist, ist ab einer Aufmerksamkeitschwelle $D = 0,4$ durch folgende Maßnahmen eine Berücksichtigung des Mediums auf die Ermüdung erforderlich:

- Einbeziehung der betroffenen Bauteilbereiche in ein Überwachungsprogramm nach KTA 3201.4 oder
- betriebsnahe Experimente oder
- rechnerische Nachweise unter Berücksichtigung von mediumbedingten Abminderungsfaktoren und realistischer Randbedingungen.

8.3.7 Weitere Verfahren zur Spannungs- und Ermüdungsanalyse

Wenn bei den Verfahren in den Abschnitten 8.3.4 bis 8.3.6 die zulässigen Grenzwerte überschritten werden, dann darf der Nachweis auch gemäß Abschnitt 7.7 und gegebenenfalls 7.8 geführt werden.

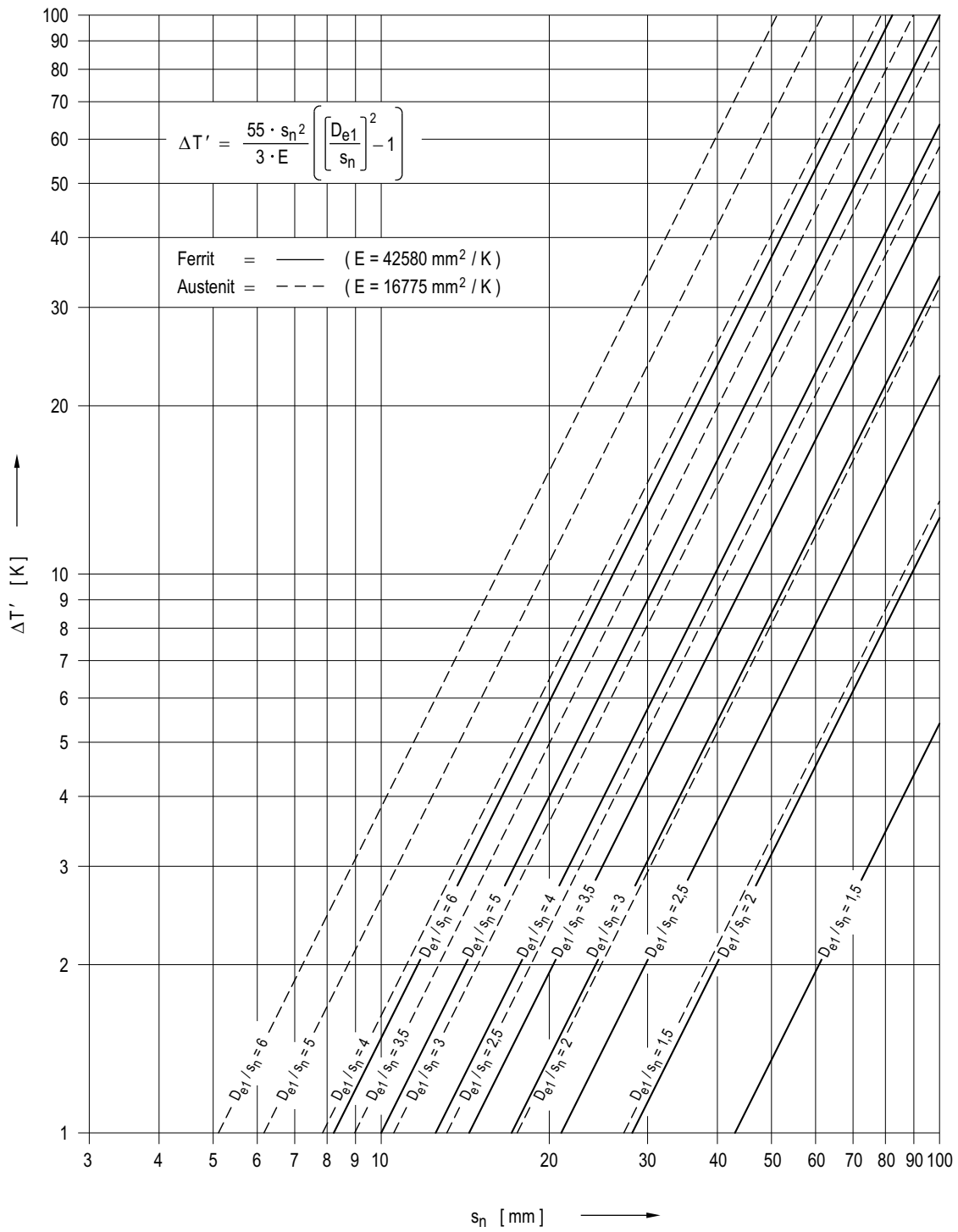


Bild 8.3-12: Maximale Temperaturdifferenz im Armaturengehäuse (Bereich D_{e1}/s_n), bezogen auf eine Temperaturänderungsgeschwindigkeit des Mediums von 55 K/h

8.4 Rohrleitungen

8.4.1 Allgemeines

(1) Unter der Voraussetzung der konstruktiven Gestaltung der Rohrleitungsbauteile nach Abschnitt 5.3.5 und der Dimensionierung der Rohrleitungsbauteile nach Abschnitt A 4 ist für Rohrleitungen die nachfolgend beschriebene komponentenspezifische Spannungs- und Ermüdungsanalyse zulässig. Ihr Anwendungsbereich reicht bis zur rohrrseitigen Grenze der mittragenden Länge e_a des verstärkten oder unverstärkten Stützens. Diese Grenze ist nicht maßgebend für die Modellabbildung der mechanischen Systemanalyse nach Abschnitt 7.6.

(2) Aus der Analyse des mechanischen Verhaltens des Gesamtsystems sind die Schnittgrößen für verschiedene Punkte des Systems zu ermitteln. Mit diesen müssen die einzelnen Rohrleitungselemente unabhängig vom Gesamtsystem untersucht werden. Bei der Ermittlung der Spannungen sind zusätzlich zu den Kräften und Momenten aus der Analyse des mechanischen Verhaltens auch die axialen und radialen Temperaturverteilungen und der Innendruck zu berücksichtigen.

(3) Auch beim komponentenspezifischen Verfahren gemäß diesem Abschnitt ist bezüglich der Einstufung von Spannungen aus behinderten Wärmedehnungen der Abschnitt 7.7.2.3 zu beachten.

(4) Für den Fall der Überschreitung der Spannungsgrenzen oder des zulässigen Erschöpfungsgrades oder bei Fehlen von Spannungsbeiwerten für die betrachtete Geometrie muss anstelle des Verfahrens gemäß diesem Abschnitt eine detaillierte Spannungsanalyse nach Abschnitt 7.7 und gegebenenfalls eine detaillierte Ermüdungsanalyse nach Abschnitt 7.8 durchgeführt werden.

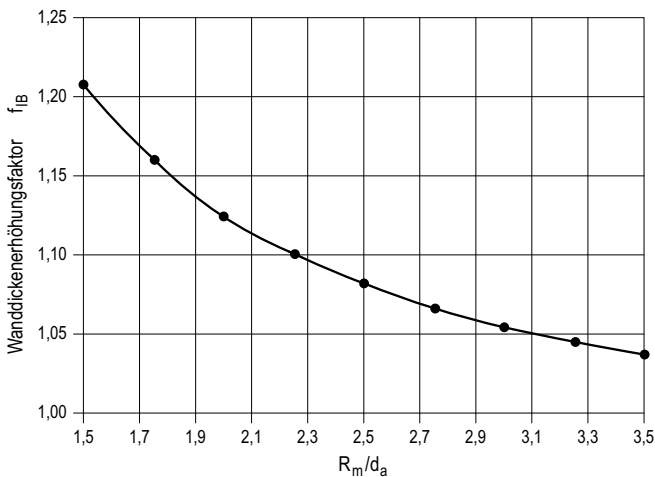
(5) Die im Folgenden beschriebene komponentenspezifische Analyse des mechanischen Verhaltens bezieht sich auf Rohrleitungen größer als DN 50.

(6) Für Rohrleitungen kleiner als oder gleich DN 50 ist außer der Dimensionierung nach **Anhang A** ein Primärspannungsnachweis nach Gleichung (8.4-1) zu führen sowie die Vergleichsspannungsschwingbreite aus primären und sekundären Spannungen nach Gleichung (8.4-2) zu ermitteln und zu begrenzen. Die Nachweise nach Gleichung (8.4-1) und (8.4-2) können entfallen, wenn durch die Art der Verlegung sichergestellt ist, dass die zulässigen Spannungen nach Gleichung (8.4-1) und (8.4-2) eingehalten werden. Kann die Gleichung (8.4-2) nicht eingehalten werden, ist ein vollständiger Nachweis nach Abschnitt 8.4 erforderlich.

Hinweis:

Die im Abschnitt 8.4 als Vergleichsspannungen oder als Vergleichsspannungsschwingbreiten gekennzeichneten Spannungsgrößen σ_1 bis σ_{VI} entsprechen nicht exakt den betreffenden Definitionen des Abschnittes 7, sondern stellen konservative Abschätzungen der jeweiligen Vergleichsspannungen oder Vergleichsspannungsschwingbreiten dar.

(7) Für Induktivbiegungen, die die Vorgaben an die Abmessungen nach KTA 3201.3 Abschnitt 6.4.3.5 (5) a) einhalten (Standardinduktivbiegung), ergibt sich die Berechnungswanddicke für Induktivbiegungen $s_{c,IB}$, die die Wanddickenaufstauung berücksichtigt, aus der Beziehung $s_{c,IB} = s_c \cdot f_{IB}$, wobei der Faktor f_{IB} als Funktion von R_m/d_a aus **Bild 8.4-1** zu ermitteln ist. Bei R_m/d_a -Verhältnissen größer als 3,5 darf der Einfluss von Wanddickenaufstauungen bei Einhaltung der Vorgaben von Bild 6-1 in KTA 3201.3 vernachlässigt werden.



$$f_{IB} = \sqrt{f_{IB,i} \cdot f_{IB,a}}$$

$f_{IB,i}$: Wanddickenerhöhungsfaktor an Bogeninnenseite

$f_{IB,a}$: Wanddickenreduzierungsfaktor an Bogenaußenseite

Für Induktivbiegungen gemäß KTA 3201.3 Bild 6-1 gilt:

$$f_{IB,i} = 0,9091 + 1,202 \cdot \left(\frac{R_m}{d_a}\right)^{-1,24}$$

$$f_{IB,a} = \begin{cases} \text{für } 1,5 \leq \frac{R_m}{d_a} < 2 \Rightarrow 0,8925 \\ \text{für } 2 \leq \frac{R_m}{d_a} < 3,5 \Rightarrow 0,021 \cdot \frac{R_m}{d_a} + 0,8505 \end{cases}$$

$$\text{Näherungsgleichung: } f_{IB} = -0,0197 \cdot \left(\frac{R_m}{d_a}\right)^3 + 0,1892 \cdot \left(\frac{R_m}{d_a}\right)^2 - 0,6434 \cdot \left(\frac{R_m}{d_a}\right) + 1,8134$$

Bild 8.4-1: Wanddickenerhöhungsfaktoren f_{IB} für Standardinduktivbiegungen

8.4.2 Auslegungsstufe (Stufe 0)

Für die Ermittlung und Begrenzung der Vergleichsspannung aus primären Spannungen gilt, außer bei einem einzelnen geraden Rohr, folgende Bedingung:

$$\sigma_1 = B_1 \cdot \frac{d_a \cdot p}{2 \cdot s_c} + B_2 \cdot \frac{d_a}{2 \cdot l} \cdot M_{II} \leq 1,5 \cdot S_m \quad (8.4-1)$$

mit

σ_1	Vergleichsspannung aus primären Spannungen	N/mm ²
B_1, B_2	Spannungsbeiwerte, siehe Abschnitt 8.4.7	
S_m	Spannungsvergleichswert gemäß Abschnitt 7.7 bei Auslegungstemperatur	N/mm ²
p	Auslegungsdruck	MPa
d_a	Außendurchmesser des Rohres hierbei ist entweder $d_a = d_{an}$ oder $d_a = d_{in} + 2 s_c + 2 c_2$ (siehe Abschnitt 6.5) zu setzen.	mm
s_c	Wanddicke gemäß Abschnitt 7.1.4 oder gemessene Wanddicke abzüglich Korrosionszuschlag, hinsichtlich der Plattierung ist Abschnitt 7.1.3, Absätze (1) und (2), zu berücksichtigen. Bei Rohrbiegungen mit Wanddickenerhöhungen an der Krümmungsinnenseite von mehr als 15 % ist die Aufstauchung zu berücksichtigen, indem als Berechnungswanddicke s_c das arithmetische Mittel und bei Induktivbiegungen das geometrische Mittel aus der kleinsten und größten am Querschnitt in der Bogenmitte auftretenden Wanddicke verwendet wird. Bei Induktivbiegungen, die die Vorgaben an die Abmessungen nach KTA 3201.3 Abschnitt 6.4.3.5 (5) a) einhalten (Standardinduktivbiegung), sind die Festlegungen in Abschnitt 8.4.1 (7) zu berücksichtigen.	mm
I	Flächenträgheitsmoment	mm ⁴
M_{II}	Resultierendes Moment, verursacht durch mechanische Lasten. In einer Kombination von Einzelbelastungen sind alle Schnittmomente richtungsgebunden zu ermitteln und zu addieren, bevor das resultierende Moment gebildet wird (Momente aus unterschiedlichen Lastfällen, die nicht gleichzeitig auftreten können, brauchen hierbei nicht gemeinsam in das resultierende Moment einbezogen zu werden). Lässt die Methode zur Ermittlung von Momenten aus dynamischer Beanspruchung nur zu, Größen ohne algebraisches Vorzeichen zu ermitteln, so ist diejenige Kombination von richtungsgebundenen Momenten zu wählen, die das größte resultierende Moment ergibt.	Nmm

8.4.3 Stufen A und B

8.4.3.1 Allgemeines

(1) Für jeden Lastfall müssen Schnittmomente ermittelt werden, die immer auf einen Referenzzustand bezogen sind. Dasselbe gilt für die Lastfälle bei Innendruck und Temperaturdifferenzen.

(2) Ist für die Stufe B gemäß Abschnitt 3.3.3.3 ein Primärspannungsnachweis zu führen, so ist eine Vergleichsspannung nach der Gleichung (8.4-1) zu ermitteln und mit dem kleineren Wert von $1,8 \cdot S_m$ und $1,5 \cdot R_{p0,2T}$ zu begrenzen, wobei p der lastfallbezogene Betriebsdruck ist. Wenn der maximale Innendruck mehr als das 1,1fache des Auslegungsdrucks be-

trägt, ist die durch die Umfangsspannung infolge des Innendrucks p bedingte primäre Vergleichsspannung mit den Formeln des Anhangs A unter Berücksichtigung des jeweils zutreffenden Spannungsvergleichswertes nach Stufe B gemäß den Tabellen 7.7-4 bis 7.7-6 zu begrenzen.

8.4.3.2 Ermittlung und Begrenzung der Vergleichsspannungsschwingbreite aus primären und sekundären Spannungen

Die Anwendung der Gleichungen dieses Abschnitts ergibt die Vergleichsspannungsschwingbreite, die durch die verschiedenen mechanischen oder thermischen Betriebstransienten hervorgerufen wird. Eine eventuelle Vorspannung bleibt hierbei unberücksichtigt. Folgende Bedingung soll erfüllt sein; andernfalls ist nach Abschnitt 8.4.3.4 vorzugehen:

$$\sigma_{II} = C_1 \cdot \frac{d_a \cdot p_0}{2 \cdot s_c} + C_2 \cdot \frac{d_a}{2 \cdot l} \cdot M_{III} + C_3 \cdot E_{rI} \cdot |\alpha_r \cdot \Delta T_{mr} - \alpha_l \cdot \Delta T_{ml}| \leq 3 \cdot S_m \quad (8.4-2)$$

mit

σ_{II}	Vergleichsspannungsschwingbreite aus primären und sekundären Spannungen	N/mm ²
d_a, s_c	siehe Abschnitt 8.4.2	
I	Flächenträgheitsmoment	mm ⁴
C_1, C_2	Spannungsbeiwerte, siehe Abschnitt 8.4.7	
p_0	Schwingbreite des Betriebsdrucks	MPa
E_{rI}	mittlerer Elastizitätsmodul der beiden betrachteten Seiten r und l einer struktur- oder materialbedingten Unstetigkeit, bei Raumtemperatur	N/mm ²
$\alpha_r (\alpha_l)$	linearer Wärmeausdehnungskoeffizient der Seite r (l) einer struktur- oder materialbedingten Unstetigkeit bei Raumtemperatur	1/K
M_{III}	Resultierende größte Momentenschwingbreite Bei der Kombination von Einzelbelastungen werden die richtungsgebundenen Anteile der Momentenschwingbreiten addiert und zur resultierenden Momentenschwingbreite zusammengefasst. Hierbei ist die Kombination der Anlagenzustände der Stufen A und B zu wählen, die die größten Werte von M_{III} liefert. Sofern eine Kombination von Belastungen die Wirkung von dynamischen Lasten einschließt, ist diejenige von den folgenden beiden Momentenschwingbreiten zugrunde zu legen, die höhere Werte für M_{III} ergibt: - Die resultierende Momentenschwingbreite aller Lasten zweier Betriebszustände aus A und B, wobei die Hälfte der Schwingbreite aus dynamischen Lasten einbezogen werden muss. - Die resultierende Momentenschwingbreite aus dynamischen Lasten allein, wobei Momentenanteile aus Zwängungen infolge unterschiedlicher Gebäudebewegungen, die auf einen Rohrstrang wirken können, zu berücksichtigen sind. Belastungen infolge thermischer Schichtenströmung sind mit zu berücksichtigen. Beanspruchungen aus Gewichtskräften brauchen in der Gleichung (8.4-2) nicht berücksichtigt zu werden, da sie keine zyklische Belastung darstellen.	Nmm

ΔT_{mr} (ΔT_{ml})	Schwingbreite der mittleren Wandtemperatur an der Seite r (l) einer struktur- oder materialbedingten Unstetigkeit (siehe Abschnitt 8.4.3.6).	K
S_m	Spannungsvergleichswert gemäß Abschnitt 7.7 bei der Temperatur $T = 0,25 \cdot \hat{T} + 0,75 \cdot \bar{T}$ mit \hat{T} maximale Temperatur innerhalb des betrachteten Lastspiels \bar{T} minimale Temperatur innerhalb des betrachteten Lastspiels	N/mm ²

8.4.3.3 Ermittlung der Vergleichsspannungsschwingbreite aus primären und sekundären Spannungen sowie Spannungsspitzen

Die Vergleichsspannungsschwingbreite σ_{III} aus primären und sekundären Spannungen sowie aus Spannungsspitzen muss nach Gleichung (8.4-3) errechnet werden und dient der Ermittlung der Vergleichsspannungsschwingbreite σ_{VI} nach Gleichung (8.4-7). Beanspruchungen infolge thermischer Schichtenströmung sind hierbei in geeigneter Weise mit zu berücksichtigen.

Hinweis:

Literatur [5] enthält einen Vorschlag zur Berücksichtigung der thermischen Schichtenströmung.

$$\sigma_{III} = K_1 \cdot C_1 \cdot \frac{d_a \cdot p_0}{2 \cdot s_c} + K_2 \cdot C_2 \cdot \frac{d_a}{2 \cdot l} \cdot M_{III} + \frac{1}{2 \cdot (1-\nu)} \cdot K_3 \cdot E \cdot \alpha \cdot |\Delta T_1| + K_3 \cdot C_3 \cdot E_{rl} \cdot |\alpha_r \cdot \Delta T_{mr} - \alpha_l \cdot \Delta T_{ml}| + \frac{1}{1-\nu} \cdot E \cdot \alpha \cdot |\Delta T_2| \quad (8.4-3)$$

mit		
σ_{III}	Vergleichsspannungsschwingbreite aus primären und sekundären Spannungen sowie aus Spannungsspitzen	N/mm ²
$d_a, s_c, l, p_0, E_{rl}, \alpha_r (\alpha_l), \Delta T_{mr} (\Delta T_{ml})$	siehe Abschnitt 8.4.3.2	
$M_{III} = M_{II}$	siehe Abschnitt 8.4.3.2	
$C_1, C_2, C_3, K_1, K_2, K_3$	siehe Abschnitt 8.4.7	
$\Delta T_1, \Delta T_2$	siehe Abschnitt 8.4.3.6	
α	linearer Wärmeausdehnungskoeffizient bei Raumtemperatur	1/K
E	Elastizitätsmodul bei Raumtemperatur	N/mm ²
ν	Poisson'sche Zahl (= 0,3)	

8.4.3.4 Vereinfachtes Verfahren für elasto-plastische Berechnungen

8.4.3.4.1 Bedingungen

Wenn die in der Gleichung (8.4-2) vorgeschriebene Begrenzung der Vergleichsspannungsschwingbreite für ein Paar von Beanspruchungszuständen oder mehrere Paare nicht eingehalten wird, so sind für diese die nachfolgend aufgeführten Bedingungen a), b) und c) zu erfüllen:

a) Begrenzung der Vergleichsspannungsschwingbreite aus sekundären Spannungen:

$$\sigma_{IV} = C_2 \cdot \frac{d_a}{2 \cdot l} \cdot M_{IV} < 3 \cdot S_m \quad (8.4-4)$$

mit		
σ_{IV}	Vergleichsspannungsschwingbreite aus sekundären Spannungen	N/mm ²
C_2, d_a, l	siehe Abschnitt 8.4.3.2	
M_{IV}	Die größte Momentenschwingbreite aus Belastung infolge behinderter Wärmedehnung und zyklischer Fest- und Teilstoffpunktverschiebung infolge Temperatur; Belastungen infolge thermischer Schichtenströmung sind mit zu berücksichtigen.	Nmm
S_m	siehe Abschnitt 8.4.3.2	N/mm ²

b) Begrenzung der thermisch bedingten fortschreitenden Deformation:

Die Temperaturdifferenz ΔT_1 gemäß Abschnitt 8.4.3.6 muss folgender Relation genügen:

$$\Delta T_1 \leq \frac{y \cdot R_{p0,2T}}{0,7 \cdot E \cdot \alpha} \cdot C_5 \quad (8.4-5)$$

Dabei gelten abhängig von

$$x = \frac{p \cdot d_a}{2 \cdot s_c \cdot R_{p0,2T}}$$

folgende Werte für y:

x	y
0,3	3,33
0,5	2,0
0,7	1,2
0,8	0,8

Zwischenwerte sind linear zu interpolieren.

mit		
p	maximaler Druck bei den jeweils berücksichtigten Betriebszuständen	MPa
C_5	= 1,1 bei ferritischen und 1,3 bei austenitischen Stählen	
α, E	wie für Gleichung (8.4-2) definiert	
$R_{p0,2T}$	0,2 %-Dehngrenze bei der mittleren Temperatur der berücksichtigten Transienten	N/mm ²

c) Begrenzung der Vergleichsspannungsschwingbreite aus primären und sekundären Membran- und Biegespannungen: Die Vergleichsspannungsschwingbreite aus primären und sekundären Membran- und Biegespannungen ohne Spannungsanteile aus Momenten infolge behinderter Wärmedehnung ist nach Gleichung (8.4-6) zu begrenzen.

$$\sigma_V = C_1 \cdot \frac{d_a \cdot p_0}{2 \cdot s_c} + C_2 \cdot \frac{d_a}{2 \cdot l} \cdot M_{IV} + C_4 \cdot E_{rl} \cdot |\alpha_r \cdot \Delta T_{mr} - \alpha_l \cdot \Delta T_{ml}| \leq 3 \cdot S_m \quad (8.4-6)$$

mit		
σ_V	Vergleichsspannungsschwingbreite aus primären und sekundären Membran- und Biegespannungen	N/mm ²
C_1, C_2, C_4	siehe Abschnitt 8.4.7	
$d_a, s_c, l, p_0, E_{rl}, \alpha_r (\alpha_l), \Delta T_{mr} (\Delta T_{ml})$	siehe Abschnitt 8.4.3.2	
M_{IV}	Momentenschwingbreite M_{III} ohne M_{IV} für die betrachteten Betriebszustände; falls M_{III} als die Momentenschwingbreite der dynamischen Lasten eines Betriebszustandes gebildet wurde, ist zur Bildung von M_{IV} die halbe Schwingbreite des dynamischen Lastanteils von M_{III} anzusetzen	Nmm

S_m siehe Abschnitt 8.4.3.2 N/mm²

8.4.3.4.2 Vergleichsspannungsschwingbreite σ_{VI}

Mit der in der Gleichung (8.4-3) ermittelten Vergleichsspannungsschwingbreite aus primären und sekundären Spannungen sowie aus Spannungsspitzen für alle Paare von Beanspruchungszuständen lässt sich eine gegenüber σ_{III} erhöhte Vergleichsspannungsschwingbreite σ_{VI} bilden:

$$\sigma_{VI} = K_e \cdot |\sigma_{III}| \quad (8.4-7)$$

mit

σ_{VI} Vergleichsspannungsschwingbreite N/mm²
 K_e Plastifizierungsfaktor

Die Größe von K_e hängt von der Größe der Vergleichsspannungsschwingbreite σ_{II} gemäß Gleichung (8.4-2) ab und ergibt sich aus folgender Zuordnung:

a) $\sigma_{II} \leq 3 \cdot S_m$

$$K_e = 1$$

b) $3 \cdot S_m < \sigma_{II} < 3 \cdot m \cdot S_m$

$$K_e = 1 + \frac{(1-n)}{n \cdot (m-1)} \cdot \left(\frac{\sigma_{II}}{3 \cdot S_m} - 1 \right)$$

c) $\sigma_{II} \geq 3 \cdot m \cdot S_m$

$$K_e = \frac{1}{n}$$

wobei die Materialparameter m und n bis zu der Temperatur T gültig sind (siehe **Tabelle 7.8-1**).

8.4.3.5 Ermüdungsanalyse

8.4.3.5.1 Detaillierte Ermittlung des Erschöpfungsgrades

Die aus der Gleichung (8.4-3) ermittelten Vergleichsspannungsschwingbreiten σ_{III} (für $K_e = 1$) oder die aus Gleichung (8.4-7) ermittelten Vergleichsspannungsschwingbreiten σ_{VI} (für $K_e > 1$) sind zur Bestimmung des Erschöpfungsgrades nach Abschnitt 7.8 heranzuziehen, wobei S_a gleich $\sigma_{III}/2$ oder $\sigma_{VI}/2$ ist ($S_a =$ halbe Vergleichsspannungsschwingbreite). Dabei sind die Ermüdungskurven aus den **Bildern 7.8-1 bis 7.8-3** zugrunde zu legen.

8.4.3.5.2 Konservative Ermittlung des Erschöpfungsgrades

(1) Im Rahmen des komponentenspezifischen Verfahrens zur Ermittlung und Bewertung von Spannungen darf die Ermüdungsanalyse nach dem folgenden Verfahren durchgeführt werden. Dieses Verfahren ist zur konservativen Beurteilung eines Bauteils anzuwenden. Sollte sich nach diesem Verfahren keine Überschreitung des zulässigen Erschöpfungsgrades D ergeben, so braucht keine detaillierte Ermüdungsanalyse durchgeführt zu werden.

(2) Die Ermittlung der Vergleichsspannungsschwingbreite $2 \cdot S_a = \sigma_{III}$ oder σ_{VI} (siehe Abschnitt 8.4.3.3 oder 8.4.3.4) muss mit Hilfe der Gleichung (8.4-3) bei Verwendung der nachfolgend definierten Schwingbreite der Belastungen erfolgen:

a) Als Schwingbreite für den Innendruck sind die jeweiligen größten Druckdifferenzen der betrachteten Lastfallkombinationen einzusetzen.

b) Als Schwingbreite der Schnittmomente M_{III} sind die größten resultierenden Momentenschwingbreiten der betrachteten Lastfallkombinationen zu verwenden.

Hierbei ist M_{III} wie folgt zu ermitteln:

$$M_{III} = \sqrt{M_1^2 + M_2^2 + M_3^2} \quad (8.4-8)$$

$M_{1,2,3}$ Momentenschwingbreiten der Richtungen 1, 2, 3 aus den betrachteten Lastfallkombinationen

- c) Als Schwingbreite der Spannungen aus Temperaturdifferenzen ($\Delta T_1, \Delta T_{mr} - \Delta T_{ml}, \Delta T_2$) muss die Differenz der größten und kleinsten Werte (unter Beachtung des Vorzeichens) für die betrachtete Lastfallkombination angesetzt werden, wobei die jeweils zeitgleich wirkenden Anteile der errechneten Temperaturdifferenzen berücksichtigt werden dürfen. Dies gilt ebenfalls für die Spannungen aus der absoluten Differenz der Produkte $|\alpha_r \cdot \Delta T_{mr} - \alpha_l \cdot \Delta T_{ml}|$,
- d) Als konservative Abschätzung muss zur Definition der anzuwendenden Lastspielzahl die Summe der Häufigkeiten sämtlicher Lastfallspiele nach Betriebskollektiv gebildet werden. Die Bestimmung der zulässigen Lastspielzahlen erfolgt anhand der **Bilder 7.8-1 bis 7.8-3**.

(3) Der Erschöpfungsgrad D ergibt sich als Verhältnis der vorhandenen zur so ermittelten zulässigen Anzahl von Lastspielen. Liegt der Erschöpfungsgrad D unterhalb 1, so braucht keine weitere Betrachtung für diese Stelle im Rohrleitungssystem mehr angestellt zu werden.

Wenn eine mediumbedingte Verringerung der Ermüdungsfestigkeit nicht auszuschließen ist, ist ab einer Aufmerksamkeitschwelle $D = 0,4$ durch folgende Maßnahmen eine Berücksichtigung des Mediums auf die Ermüdung erforderlich:

- Einbeziehung der betroffenen Bauteilbereiche in ein Überwachungsprogramm nach KTA 3201.4 oder
- betriebsnahe Experimente oder
- rechnerische Nachweise unter Berücksichtigung von mediumbedingten Abminderungsfaktoren und realistischer Randbedingungen.

8.4.3.6 Ermittlung der Temperaturschwingbreiten

(1) Bei der Ermittlung der Temperaturschwingbreiten ΔT_m , ΔT_1 und ΔT_2 ist von den vorhandenen Temperaturverteilungen über der Wanddicke s_c zu den relevanten Zeitpunkten auszugehen. Dabei ist eine zeit- und ortsabhängige Betrachtung zugelassen.

(2) Die Temperaturschwingbreite $\Delta T(y)$ für die Stelle y ergibt sich zu

$$\Delta T(y) = T_k(y) - T_j(y) \quad (8.4-9)$$

mit

y radialer Abstand von der Wandmitte, nach außen gerichtet positiv

$$-s_c/2 \leq y \leq s_c/2$$

$T_j(y)$ Temperatur im Abstand y von der Wandmitte zur Zeit $t = j$

$T_k(y)$ Temperatur im Abstand y von der Wandmitte zur Zeit $t = k$

(3) Die vollständige Temperaturschwingbreite setzt sich gemäß **Bild 8.4-2** aus drei Anteilen zusammen. Der Index a bezeichnet hierbei die Außenseite, der Index i die Innenseite.

(4) Für die Ermittlung der zugehörigen Spannungsschwingbreiten sind die nachfolgenden Beziehungen maßgebend:

a) Mittlere Schwingbreite ΔT_m als Differenz der mittleren Temperaturen T_{mk} und T_{mj}

$$\begin{aligned} \Delta T_m &= \frac{1}{s_c} \cdot \int_{-s_c/2}^{s_c/2} [T_k(y) - T_j(y)] dy \\ &= \frac{1}{s_c} \cdot \int_{-s_c/2}^{s_c/2} \Delta T(y) dy = T_{mk} - T_{mj} \end{aligned} \quad (8.4-10)$$

mit

T_{mj}, T_{mk} Mittelwert der Temperatur über der Wanddicke s_c zum Zeitpunkt $t = j, k$

ΔT_m darf zur Ermittlung der Momentenschwingbreiten M_i aus behinderter Wärmedehnung im System verwendet werden.

Die Beziehung (8.4-10) gilt mit entsprechenden Indizes auch für die Schwingbreiten der mittleren Wandtemperaturen an den Seiten r, l einer struktur- oder materialbedingten Unstetigkeit

$$\Delta T_{mr} = T_{mrk} - T_{mrj}; \quad t = j, k,$$

$$\Delta T_{ml} = T_{mlk} - T_{mlj}; \quad t = j, k.$$

Diese Größen dürfen in den Gleichungen (8.4-2) und (8.4-3) eingesetzt werden. Für zylindrische Formen soll T_{mrk}, T_{mrj} über einer Länge von $(d_{ir} \cdot s_r)^{1/2}$

und T_{mlk}, T_{mlj} über einer Länge von $(d_{il} \cdot s_l)^{1/2}$ gemittelt werden.

$d_{ir} (d_{il})$ Innendurchmesser an der Stelle $r (l)$ einer struktur- oder materialbedingten Unstetigkeit mm

$s_r (s_l)$ mittlere Wanddicke innerhalb der Länge $(d_{ir} \cdot s_r)^{1/2}$ oder $(d_{il} \cdot s_l)^{1/2}$ mm

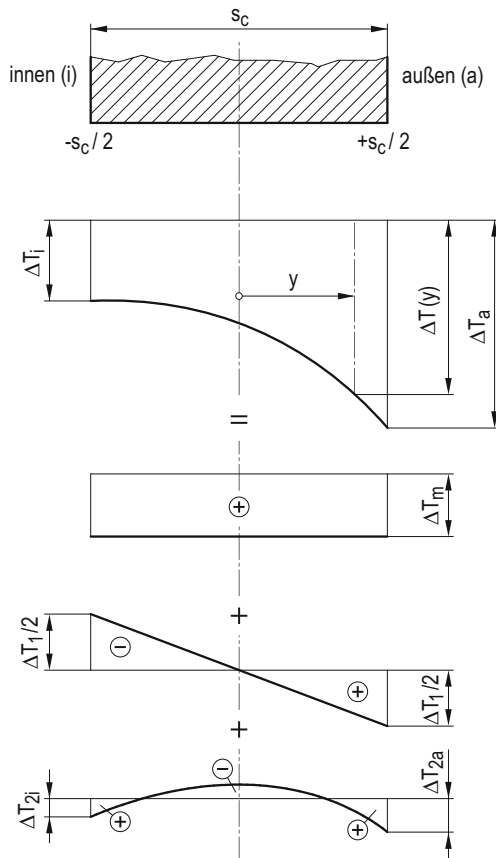


Bild 8.4-2: Aufteilung der Temperaturschwingbreite

b) Schwingbreite ΔT_1 der Temperaturdifferenz zwischen Außen- und Innenwand bei Annahme linearer Temperaturverteilungen, die in der Wand die gleiche Momentendifferenz wie die vorhandenen Temperaturverteilungen erzeugen.

$$\Delta T_1 = \frac{12}{s_c} \cdot \int_{-s_c/2}^{s_c/2} y \cdot [T_k(y) - T_j(y)] dy \quad (8.4-11)$$

c) Schwingbreite ΔT_2 der nichtlinearen Anteile der vorhandenen Temperaturverteilungen.

$$\Delta T_2 = \max. \left\{ \begin{array}{l} \Delta T_{2a} = |\Delta T_a - \Delta T_m| - \frac{|\Delta T_1|}{2} \\ \Delta T_{2i} = |\Delta T_i - \Delta T_m| - \frac{|\Delta T_1|}{2} \\ 0 \end{array} \right\} \quad (8.4-12)$$

8.4.4 Stufe P

(1) Die Prüfbedingungen der Stufe P sind in Anlehnung an die Forderungen nach Abschnitt 3.3.3.6 festzulegen.

(2) Die Spannungen werden mit der Gleichung (8.4-1) ermittelt und mit $1,35 \cdot R_{p0,2PT}$ begrenzt. Nur bei mehr als 10 Lastspielen sind auch die Spannungen mit der Gleichung (8.4-3) zu ermitteln und die zugehörigen Lastwechsel müssen als Anteil der Gesamterschöpfung des Werkstoffs in der Ermüdungsanalyse berücksichtigt werden.

8.4.5 Stufen C und D

(1) Für die komponentenspezifische Spannungsanalyse von Rohrleitungen gelten die Forderungen der Abschnitte 3.3.3.4 und 3.3.3.5.

(2) Bei der Stufe C werden die primären Spannungen nach Gleichung (8.4-1) ermittelt, aber mit $2,25 \cdot S_m$, jedoch nicht höher als $1,8 \cdot R_{p0,2T}$, abgesichert. Hierbei ist für p der jeweilige Druck einzusetzen. Wenn der maximale Innendruck mehr als das 1,5fache des Auslegungsdrucks beträgt, ist die durch die Umfangsspannung infolge des Innendrucks p bedingte primäre Vergleichsspannung mit den Formeln des Anhangs A unter Berücksichtigung des jeweils zutreffenden Spannungsvergleichswertes nach Stufe C gemäß den **Tabellen 7.7-4 bis 7.7-6** zu begrenzen.

(3) Bei der Stufe D werden die primären Spannungen nach Gleichung (8.4-1) ermittelt, aber mit dem kleineren Wert von $3 \cdot S_m$ und $2 \cdot R_{p0,2T}$ abgesichert. Hierbei ist für p der jeweilige Druck einzusetzen. Wenn der maximale Innendruck mehr als das 2-fache des Auslegungsdrucks beträgt, ist die durch die Umfangsspannung infolge des Innendrucks bedingte primäre Vergleichsspannung mit den Formeln des Anhangs A unter Berücksichtigung des jeweils zutreffenden Spannungsvergleichswertes nach Stufe D gemäß den **Tabellen 7.7-4 bis 7.7-6** zu begrenzen.

8.4.6 Beanspruchungsstufen von Sonderlastfällen

Maßgebend für die Durchführung von Festigkeitsnachweisen ist Abschnitt 3. Die primären Spannungen gemäß Gleichung (8.4-1) sind so zu berücksichtigen, dass keine Schädigung der Rohrleitung und ihrer Komponenten eintritt.

8.4.7 Spannungsbeiwerte

8.4.7.1 Allgemeines

(1) Die anzuwendenden Spannungsbeiwerte (B-, C- und K-Zahlen), die in den Gleichungen (8.4-1) bis (8.4-4) und (8.4-6) dieses Abschnitts zu verwenden sind, sind in **Tabelle 8.4-1** angegeben.

(2) In der Tabelle 8.4-1 sind Spannungsbeiwerte für einige Rohrleitungsteile und -verbindungen angegeben. Bei beson-

derem Nachweis dürfen auch kleinere Spannungsbeiwerte als die in der Tabelle 8.4-1 angegebenen verwendet werden.

(3) Für Rohrleitungsteile, die in **Tabelle 8.4-1** nicht aufgeführt sind, oder für die die angegebenen Voraussetzungen nicht eingehalten werden, sind Spannungsbeiwerte durch Versuchsauswertung zu ermitteln oder durch theoretischen Nachweis zu erbringen.

(4) Spannungsbeiwerte dürfen auch nach anderen anerkannten Vorschriften, Richtlinien und Normen bestimmt werden.

8.4.7.2 Definition der Spannungsbeiwerte

(1) Der allgemeine Ausdruck für einen Spannungsbeiwert infolge von mechanischer Belastung ist

$$B, C, K = \frac{\sigma_e}{\sigma} \tag{8.4-13}$$

mit

σ_e	ideal-elastische Spannung, Vergleichsspannung oder Vergleichsspannungsschwingbreite infolge mechanischer Belastung	N/mm ²
σ	Nennspannung infolge mechanischer Belastung	N/mm ²

(2) Die B-Faktoren sind aus Traglastbetrachtungen abgeleitet. Für die C- oder K-Zahlen stellt σ_e die maximale Vergleichsspannung oder Vergleichsspannungsschwingbreite der betrachteten Struktur infolge Belastung dar. Die Nennspannung σ ist im Einzelnen in den Gleichungen (8.4-1) bis (8.4-4) und (8.4-6) dargestellt.

(3) Der allgemeine Ausdruck für einen Spannungsbeiwert infolge einer Temperaturbelastung ist:

$$C, K = \frac{\sigma_e}{E \cdot \alpha \cdot \Delta T} \tag{8.4-14}$$

mit

σ_e	ideal-elastische Spannung, Vergleichsspannung oder Vergleichsspannungsschwingbreite infolge Temperaturbelastung	N/mm ²
E	Elastizitätsmodul	N/mm ²
α	linearer Wärmeausdehnungskoeffizient	1/K
ΔT	Temperaturgradient oder Temperaturschwingbreite	K

8.4.7.3 Bedingungen zur Verwendung der Spannungsbeiwerte

8.4.7.3.1 Allgemeines

(1) Die hier und in **Tabelle 8.4-1** angegebenen Spannungsbeiwerte einschließlich der im folgenden aufgeführten Einschränkungen sind in Verbindung mit den Bedingungen der Abschnitte 8.4.1 bis 8.4.6 anzuwenden.

(2) Für die Ermittlung der Spannungsbeiwerte und der Spannung gemäß Gleichung (8.4-1) bis (8.4-7) sind die Nennabmessungen zu verwenden, wobei zwischen Außen- und Innendurchmesser die Beziehung

$$d_i = d_a - 2 \cdot s_c \tag{8.4-15}$$

zu beachten ist.

s_c	Wanddicke des Rohres gemäß Abschnitt 8.4.2	mm
-------	--	----

(3) Für Rohrleitungsformstücke wie Reduzierungen und kegelige Übergangsstücke sollen die Nennabmessungen des weiteren oder engeren Endes verwendet werden, je nachdem, welche die größeren d_a/s_c -Werte ergeben.

(4) Belastungen, für die Spannungserhöhungsfaktoren angegeben sind, umfassen: Innendruck, Biege- und Torsionsmomente sowie Temperaturdifferenzen. Die Erhöhungsfaktoren sind hinreichend konservativ anzunehmen, so dass sie auch die Einflüsse der Querkräfte abdecken, die normalerweise in einem flexiblen Rohrsystem auftreten. Wenn jedoch Normal- oder Querkräfte signifikante Belastungsgrößen in einem Rohrleitungsbauteil darstellen, so soll der Einfluss dieser Kräfte in den Spannungsnachweis einbezogen werden. Die Kräfte und Momente sollen mit Hilfe einer Rohrsystemberechnung ermittelt werden.

(5) Die Spannungsbeiwerte für Schweißnähte sind nicht anwendbar, wenn die radiale Schweißnahtschrumpfung größer als $0,25 \cdot s_c$ ist.

(6) Die in **Tabelle 8.4-1** angegebenen Spannungsbeiwerte gelten nur dann für stumpfgeschweißte Umfangsnähte, wenn die Wanddicken der benachbarten Bauteile innerhalb eines Abstandes von $\sqrt{d_a} \cdot s_c$, von der Schweißnaht aus gemessen, zwischen $0,875 \cdot s_c$ und $1,1 \cdot s_c$ liegen.

(7) Für Bauteile mit stumpfgeschweißten Längsnähten müssen die ausgewiesenen K_1 -, K_2 - und K_3 -Indizes mit 1,1 für bearbeitete oder mit 1,3 für unbearbeitete Nähte multipliziert werden. An der Schnittstelle einer Längsnaht im geraden Rohr mit einer Umfangsstumpf- oder -kehlnaht werden die C_1 -, K_1 -, C_2 -, K_2 - und K_3 -Indizes als Produkt der entsprechenden Indizes ermittelt.

(8) Im Allgemeinen, und wenn nicht anders spezifiziert, wird keine Produktbildung der Spannungsbeiwerte für zwei aneinandergeschweißte Bauteile (z. B. T-Stück und Reduzierung, T-Stück und Rundnaht) gefordert. Die Nachweise für das Bauteil und die Schweißnaht werden getrennt geführt.

(9) Bei Biegung oder Bogen, die miteinander unmittelbar verschweißt oder durch ein gerades Rohrstück, dessen Länge kleiner ist als der Durchmesser, verbunden sind, werden die Spannungsbeiwerte als Produkt der Beiwerte für Biegungen oder Bogen und derjenigen für die Umfangsstumpfnähte angesetzt. Ausgenommen hiervon sind die Spannungsindizes B_1 und C_4 .

(10) Die Spannungsbeiwerte in **Tabelle 8.4-1** sind anwendbar für Bauteile und Schweißnähte mit einer Unrundheit $\check{d}_a - \check{d}_a$ kleiner als oder gleich $0,08 \cdot s_c$. Für gerade Rohre, Biegungen, Längsnähte im geraden Rohr, Rundnähte und Wanddickenübergangsstücke, die diese Forderung nicht erfüllen, werden die Spannungsbeiwerte wie folgt modifiziert:

a) Wenn der Querschnitt unrund, jedoch ohne Unstetigkeit im Radius (z. B. ein elliptischer Querschnitt) ist, dann erhält man einen erlaubten K_1 -Wert durch Multiplikation des ausgewiesenen Wertes mit dem Faktor

$$F_{1a} = 1 + \frac{\check{d}_a - \check{d}_a}{s_c} \cdot \left[\frac{1,5}{1 + 0,455 (d_a / s_c)^3 (p/E)} \right] \tag{8.4-16}$$

mit

p	Maximaldruck im betrachteten Lastzyklus	MPa
\check{d}_a	größter Außendurchmesser des Querschnitts	mm
\check{d}_a	kleinster Außendurchmesser des Querschnitts	mm
E	Elastizitätsmodul des Werkstoffes bei Raumtemperatur	N/mm ²

b) Sind örtliche Unrundheiten vorhanden, z. B. eine flache Stelle, und ist $\hat{d}_a - \bar{d}_a$ nicht größer als $0,08 \cdot d_a$, dann darf ein zulässiger Wert für K_1 gefunden werden durch Multiplizieren der K_1 -Zahlen aus der **Tabelle 8.4-1** mit dem Faktor F_{1b} :

$$F_{1b} = 1 + \frac{2 s_c \cdot M \cdot \bar{R}_{p0,2T}}{d_a \cdot p} \quad (8.4-17)$$

mit
 $M = 2$ für ferritische Stähle und Nicht-eisenwerkstoffe mit Ausnahme von Nickel-Basis-Legierungen
 $M = 2,7$ für austenitische Stähle und Nickel-Basis-Legierungen
 $R_{p0,2T}$ Streckgrenze bei Auslegungstemperatur N/mm²
 p Auslegungsdruck MPa

Rohrleitungsteil oder Verbindung	Innendruckbelastung			Momentenbelastung			Temperaturbelastung		
	B ₁	C ₁	K ₁	B ₂	C ₂	K ₂	C ₃	K ₃	C ₄
Gerades Rohr ohne Schweißnähte und andere Störstellen ¹⁾	0,5	1,0	1,0	1,0	1,0	1,0	0,6	1,0	0,5
Stumpfgeschweißte Umfangsnähte zwischen geraden Rohren oder Rohr und stumpfgeschweißtem Bauteil									
a) bearbeitet ¹⁾	0,5	1,0	1,1	1,0	1,0	1,1	0,6	1,1	0,6
b) unbearbeitet ²⁾	0,5	1,0	1,2	1,0	1,0 ²⁾	1,8	0,6	1,7	0,6
Stumpfgeschweißte Längsnähte in geraden Rohren									
(a) bearbeitet ²⁾	0,5	1,0	1,1	1,0	1,0	1,1	1,0	1,1	0,5
(b) unbearbeitet $s_c > 5$ mm	0,5	1,1	1,2	1,0	1,2	1,3	1,0	1,2	0,5
(c) unbearbeitet $s_c \leq 5$ mm	0,5	1,4	2,5	1,0	1,2	1,3	1,0	1,2	0,5
Wanddickenübergangsstücke ¹⁾									
(a) bearbeitet oder keine Umfangsnaht näher als $(d_{Rm}/2 \cdot s_{Rc})^{1/2}$	0,5	³⁾	1,2	1,0	³⁾	1,1	³⁾	1,1	1,0
(b) unbearbeitet	0,5	³⁾	1,2	1,0	³⁾	1,8	³⁾	1,7	1,0
Stumpfgeschweißte Reduzierstücke nach Bild 8.4-5 ¹⁾	1,0 ⁴⁾	4)	4)	1,0	4)	4)	1,0	1,0	0,5
Bögen oder Biegungen ¹⁾	⁵⁾	⁵⁾	1,0	⁵⁾	⁵⁾	1,0	1,0	1,0	0,5
Abzweige nach Abschnitt A 2.7 ¹⁾									
⁶⁾	0,5	7)	2,0	7)	7)	7)	1,8	1,7	1,0
Einschweiß-T-Stücke nach Abschnitt A 4.6 ¹⁾									
⁶⁾	0,5	1,5	4,0	8)	8)	8)	1,0	1,0	0,5

Die Verwendung der Spannungsbeiwerte ist nur erlaubt, wenn die Forderungen der Dimensionierung gemäß **Anhang A** erfüllt sind. Außerdem sind die B-Werte nur anwendbar, falls $d_a/s_c \leq 50$, die C- und K-Werte, falls $d_a/s_c \leq 100$ ist. Für $50 < d_a/s_c \leq 100$ bleiben die B₁-Werte gültig, die B₂-Werte sind mit dem Faktor $1/(X \cdot Y)$ zu multiplizieren, wobei
 $X = 1,3 - 0,006 \cdot (d_a/s_c)$ und
 $Y = 1,0224 - 0,000594 \cdot T$ mit $Y \leq 1,0$ für ferritische und $Y = 1,0$ für andere Werkstoffe.
 T : Auslegungstemperatur in °C

- ¹⁾ siehe Abschnitt 8.4.7.3.1
- ²⁾ siehe Abschnitt 8.4.7.3.2
- ³⁾ siehe Abschnitt 8.4.7.3.3
- ⁴⁾ siehe Abschnitt 8.4.7.3.4
- ⁵⁾ siehe Abschnitt 8.4.7.3.5
- ⁶⁾ siehe Abschnitt 8.4.7.3.6
- ⁷⁾ siehe Abschnitt 8.4.7.3.6.2
- ⁸⁾ siehe Abschnitt 8.4.7.3.6.3

Tabelle 8.4-1: Spannungsbeiwerte in den Gleichungen (8.4-1) bis (8.4-4) und (8.4-6)

8.4.7.3.2 Schweißnähte

- (1) Die in **Tabelle 8.4-1** angegebenen Spannungsbeiwerte gelten für stumpfgeschweißte Längsnähte in geraden Rohren, für stumpfgeschweißte Umfangsnähte bei angeschlossenen Bauteilen gleicher Nennwanddicke mit Ausnahme der im folgenden definierten Abweichungen.
- (2) Schweißverbindungen werden entweder als bearbeitet oder unbearbeitet bezeichnet, wenn sie die jeweiligen Anforderungen in den nachfolgenden Festlegungen erfüllen.
- a) Schweißnähte gelten dann als bearbeitet, wenn sie die nachfolgenden Bedingungen erfüllen:

Die Schweißnahtüberhöhung darf insgesamt auf der Innen- und Außenoberfläche nicht größer als $0,1 \cdot s_c$ sein. Es darf weder auf der inneren noch auf der äußeren Oberfläche ein Nahteinfall auftreten.

- Ebenso darf die fertige Kontur an keiner Stelle eine größere Neigung als 7 Grad aufweisen, wobei der Winkel zwischen der Tangente an die Schweißnaht und der Bauteiloberfläche gemessen wird (siehe **Bild 8.4-3**).
- b) Schweißnähte gelten als unbearbeitet, wenn sie nicht die Anforderungen für bearbeitete Nähte erfüllen.

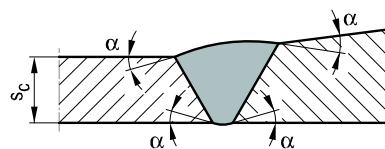


Bild 8.4-3: Zulässige Kontur der Schweißnaht

(3) Für unbearbeitete Schweißnähte, die Bauteile mit Nennwanddicken kleiner als 6 mm verbinden, gilt folgender Faktor C_2 :

$$C_2 = 1,0 + 3 (\delta/s_c) \quad (8.4-18)$$

jedoch nicht größer als 2,1
mit

δ zulässiger mittlerer Versatz an Stumpf- mm
nähten gemäß Bild 8.4-4. Für δ darf
ein kleinerer Wert als 0,8 mm ein-
gesetzt werden, sofern ein kleinerer
Wert für die Herstellung spezifiziert ist.
Es kann auch der gemessene Kanten-
versatz verwendet werden. Für bear-
beitete Schweißnähte darf $\delta = 0$ ge-
setzt werden.

8.4.7.3.3 Wanddickenübergangsstücke

(1) Die in Tabelle 8.4-1 angegebenen Spannungsbeiwerte gelten für stumpfgeschweißte Umfangsnähte zwischen einem Rohr, dessen Wanddicke innerhalb eines Abstandes $\sqrt{d_a \cdot s_c}$ vom Schweißende in einem Toleranzfeld von $0,875 \cdot s_c$ bis $1,1 \cdot s_c$ liegt, und dem Übergangsbeginn zu einem dickwandigeren zylindrischen Bauteil (Rohr, Anschlussstutzen, Flansch) mit größerem oder gleichem Außendurchmesser und kleinerem oder gleichem Innendurchmesser.

(2) Für Übergangsstücke, die an der Außenseite mindestens über eine Länge $1,5 \cdot s_c$ vom Schweißende her eine Neigung kleiner als oder gleich 30 Grad und anschließend mindestens über eine Länge $0,5 \cdot s_c$ eine Neigung kleiner als oder gleich 45 Grad sowie an der Innenseite mindestens über eine Länge $2 \cdot s_c$ vom Schweißende her eine Neigung kleiner als oder gleich 1:3 aufweisen, gilt für die Beiwerte C_1, C_2, C_3 :

$$C_1 = 0,5 + 0,33 (d_a/s_c)^{0,3} + 1,5 \cdot (\delta/s_c) \quad (8.4-19)$$

aber nicht größer als 1,8

$$C_2 = 1,7 + 3,0 \cdot (\delta/s_c) \quad (8.4-20)$$

aber nicht größer als 2,1

$$C_3 = 1,0 + 0,03 \cdot (d_a/s_c) \quad (8.4-21)$$

aber nicht größer als 2,0.

(3) Für Übergangsstücke, die an der Außenseite, der Innenseite oder beiden Seiten mindestens über eine Länge $\sqrt{d_a \cdot s_c}$ vom Schweißende her eine Neigung kleiner als oder gleich 1:3 aufweisen, gilt für die Beiwerte C_1, C_2, C_3 :

$$C_1 = 1,0 + 1,5 \cdot (\delta/s_c) \quad (8.4-22)$$

aber nicht größer als 1,8

$$C_2 = \hat{s}/s_c + 3 \cdot (\delta/s_c) \quad (8.4-23)$$

aber nicht größer als der kleinere Wert von

$$[1,33 + 0,04 \sqrt{d_a/s_c} + 3 (\delta/s_c)] \text{ und } 2,1$$

$$C_3 = 0,35 (\hat{s}/s_c) + 0,25 \quad (8.4-24)$$

aber nicht größer als 2,0.

(4) Für die Wanddickenübergangsstücke nach diesem Abschnitt ist δ gemäß Bild 8.4-4 zu wählen. Für bearbeitete Schweißnähte und für unbearbeitete Schweißnähte zwischen Bauteilen mit s_c größer als 6 mm kann $\delta = 0$ gesetzt werden.

(5) \hat{s} ist die größte Wanddicke innerhalb der Übergangszone. Ist \hat{s}/s_c kleiner als oder gleich 1,1, so können die Beiwerte für Rundnähte verwendet werden.

8.4.7.3.4 Reduzierstücke

8.4.7.3.4.1 Allgemeines

Die in Tabelle 8.4-1 angegebenen Spannungsbeiwerte sind unter Berücksichtigung der nachfolgend aufgeführten Ein-

schränkungen auf konzentrische Reduzierstücke anwendbar (siehe Bild 8.4-5).

a) α kleiner als oder gleich 60 Grad

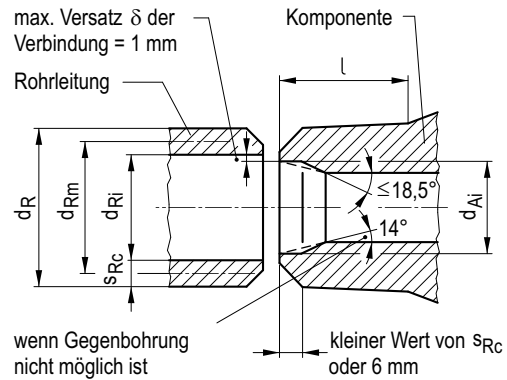
b) Die Wanddicke an allen Stellen des Reduzierstückes ist nicht kleiner als s_{01} . Davon ausgenommen ist der zylindrische Teil am engen Ende und der diesem unmittelbar benachbarte Bereich, der nicht dünner als s_{02} sein darf. s_{01} und s_{02} sind die Mindestwanddicken für das gerade Rohr am weiten oder engen Ende des Reduzierstückes.

8.4.7.3.4.2 Primärspannungsbeiwerte

$B_1 = 0,5$ für $\alpha \leq 30^\circ$

$B_1 = 1$ für $30^\circ < \alpha \leq 60^\circ$

a) konzentrische Anordnung



b) örtlicher Versatz

max. Versatz δ an einem Punkt der Verbindung = 2 mm

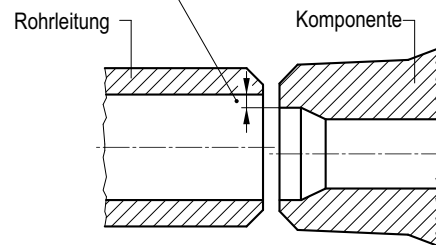


Bild 8.4-4: Ausrichtungstoleranzen für Stumpfschweißungen und zulässige Neigungswinkel für ungleiche Innen- und Außendurchmesser, wenn Bearbeitung oder Gegenschweißen von innen nicht möglich ist

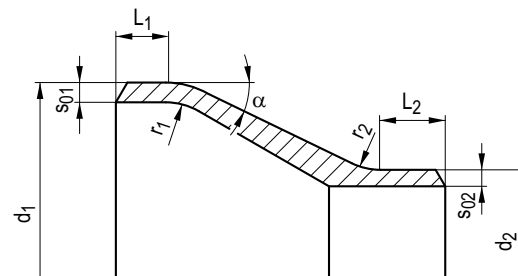


Bild 8.4-5: Konzentrisches Reduzierstück

8.4.7.3.4.3 Primär- plus Sekundärspannungsbeiwerte

(1) Für Reduzierstücke mit r_1 und r_2 größer als oder gleich $0,1 \cdot d_1$:

$$C_1 = 1,0 + 0,0058 \cdot \alpha \cdot \sqrt{d_n / s_n} \quad (8.4-25)$$

$$C_2 = 1,0 + 0,36 \cdot \alpha^{0,4} \cdot (d_n / s_n)^{0,4} (d_2 / d_1 - 0,5) \quad (8.4-26)$$

(2) Für Reduzierstücke mit r_1 oder $r_2 < 0,1 \cdot d_1$:

$$C_1 = 1,0 + 0,00465 \cdot \alpha^{1,285} \cdot (d_n / s_n)^{0,39} \quad (8.4-27)$$

$$C_2 = 1,0 + 0,0185 \cdot \alpha \cdot \sqrt{d_n / s_n} \quad (8.4-28)$$

(3) Dabei ist d_n / s_n der größere Wert von d_1 / s_1 und d_2 / s_2 und α der Neigungswinkel in Grad gemäß **Bild 8.4-5**.

8.4.7.3.4.4 Spitzenspannungsbeiwerte

(1) Die nachfolgend angegebenen Beiwerte K_1 und K_2 sollen abhängig von der Art der Anschlusschweißnaht, der Größe des Kantenversatzes und der Dickenverhältnisse verwendet werden.

(2) Für Reduzierstücke, die mit dem Rohr durch bearbeitete Rundnähte (siehe Abschnitt 8.4.7.3.2) verbunden sind:

$$K_1 = 1,1 - 0,1 \cdot L_m / \sqrt{d_m \cdot s_m} \quad (8.4-29)$$

jedoch nicht kleiner als 1,0

$$K_2 = K_1$$

(3) Für Reduzierstücke, die mit dem Rohr durch unbearbeitete Rundnähte (siehe Abschnitt 8.4.7.3.2) verbunden sind, wobei s_1 oder s_2 größer als 5 mm und δ_1 / s_1 oder δ_2 / s_2 nicht größer als 0,1 sind:

$$K_1 = 1,2 - 0,2 \cdot L_m / \sqrt{d_m \cdot s_m} \quad (8.4-30)$$

jedoch nicht kleiner als 1,0

$$K_2 = 1,8 - 0,8 \cdot L_m / \sqrt{d_m \cdot s_m} \quad (8.4-31)$$

jedoch nicht kleiner als 1,0

(4) Für Reduzierstücke, die mit dem Rohr durch unbearbeitete Rundnähte (siehe Abschnitt 8.4.7.3.2) verbunden sind, wobei s_1 oder s_2 nicht größer als 5 mm oder δ_1 / s_1 oder δ_2 / s_2 größer als 0,1 sind:

$$K_1 = 1,2 - 0,2 \cdot L_m / \sqrt{d_m \cdot s_m} \quad (8.4-32)$$

jedoch nicht kleiner als 1,0,

$$K_2 = 2,5 - 1,5 \cdot L_m / \sqrt{d_m \cdot s_m} \quad (8.4-33)$$

jedoch nicht kleiner als 1,0.

$L_m / \sqrt{d_m \cdot s_m}$ ist der kleinere Wert von $L_1 / \sqrt{d_1 \cdot s_1}$ oder $L_2 / \sqrt{d_2 \cdot s_2}$.

δ_1, δ_2 ist der Kantenversatz am weiten oder engen Ende der Reduzierung (s. Abschnitt 8.4.7.3.2 und **Bild 8.4-4**).

8.4.7.3.5 Bögen oder Biegungen

Die Spannungsbeiwerte nach **Tabelle 8.4-1** gelten mit folgenden Ergänzungen für Einschweißbögen oder Biegungen:

a) Primärspannungsbeiwert

$$B_1 = -0,1 + 0,4 \cdot h \quad (8.4-34)$$

jedoch weder kleiner als Null, noch größer als 0,5

$$B_2 = 1,3 / h^{2/3} \quad (8.4-35)$$

jedoch nicht kleiner als 1,0

b) Primär- plus Sekundärspannungsbeiwerte

$$C_1 = \frac{2 \cdot R - r_m}{2 \cdot (R - r_m)} \quad (8.4-36)$$

$$C_2 = \frac{1,95}{h^{2/3}} \quad (8.4-37)$$

jedoch nicht kleiner als 1,5

mit

R : Biegeradius

$$r_m = d_m / 2$$

$$d_m = d_a - s_c$$

$$h = \frac{4 \cdot s_c \cdot R}{d_m^2}$$

8.4.7.3.6 Abzweige und Einschweiß-T-Stücke**8.4.7.3.6.1** Allgemeines

(1) Für die Spannungsermittlung nach den Gleichungen (8.4-1) bis (8.4-4) und (8.4-6) sind bei Abzweigbauteilen die nachfolgend beschriebenen Festlegungen zu beachten.

(2) Die Momente sind für den Schnittpunkt zwischen Hauptleitung und Abzweig zu berechnen.

Für M_A :

$$M_A = \sqrt{M_{1A}^2 + M_{2A}^2 + M_{3A}^2} = \text{resultierendes Moment auf den Abzweig} \quad (8.4-38)$$

Für M_H :

$$M_H = \sqrt{M_{1H}^2 + M_{2H}^2 + M_{3H}^2} = \text{resultierendes Moment auf die Hauptleitung} \quad (8.4-39)$$

worin M_{1H}, M_{2H} und M_{3H} wie folgt zu berechnen sind:

Haben die richtungsgebundenen Momente in den Anschlüssen der Hauptleitung 1 und 2 gleiche Vorzeichen, siehe **Bild 8.4-6**, so sind ihre Anteile zur Bildung des resultierenden Moments M_H Null. Andernfalls ist der kleinere der Absolutwerte an den Schnitten von 1 und 2 zur Bildung von M_H heranzuziehen.

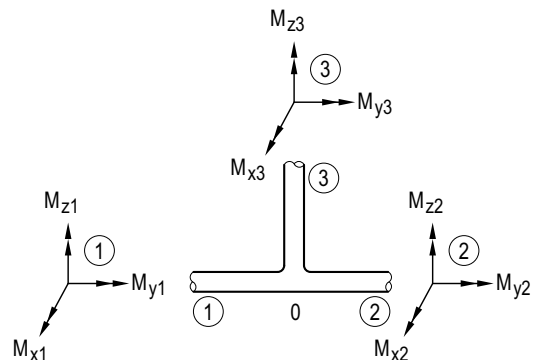


Bild 8.4-6: Bezeichnung der Momente am Abzweig

(3) Für Abzweige sind die Terme für M_i in den Gleichungen (8.4-1), (8.4-2), (8.4-3), (8.4-4) und (8.4-6) wie folgt zu ersetzen:

a) Für die Gleichung (8.4-1):

$$B_{2A} \cdot \frac{M_A}{Z_A} + B_{2H} \cdot \frac{M_H}{Z_H} \quad (8.4-40)$$

b) Für die Gleichungen (8.4-2), (8.4-4) und (8.4-6):

$$C_{2A} \cdot \frac{M_A}{Z_A} + C_{2H} \cdot \frac{M_H}{Z_H} \quad (8.4-41)$$

c) Für die Gleichung (8.4-3):

$$C_{2A} \cdot K_{2A} \cdot \frac{M_A}{Z_A} + C_{2H} \cdot K_{2H} \cdot \frac{M_H}{Z_H} \quad (8.4-42)$$

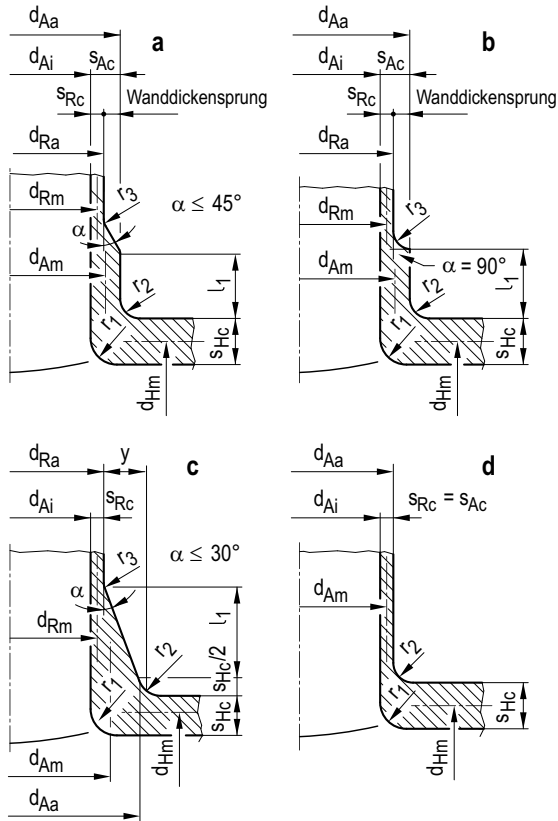
worin

$$Z_A = \frac{\pi}{4} \cdot d_{Rm}^2 \cdot s_{Rc}$$

$$Z_H = \frac{\pi}{4} \cdot d_{Hm}^2 \cdot s_{Hc}$$

sind.

(4) Für Abzweige nach Abschnitt A 2.7 sind d_{Rm} , s_{Rc} , d_{Hm} und s_{Hc} in **Bild 8.4-7** angegeben.



$$s_{Ac} = s_{Rc} + 0,667 \cdot y$$

Ist $l_1 \geq 0,5 \sqrt{\frac{d_{Ai}}{2} \cdot s_{Ac}}$, dann kann d_{Rm} als Durchmesser bis zur Mitte von s_{Ac} verwendet werden.

Bezeichnungen zum Bild 8.4-7		
Formelzeichen	Berechnungsgröße	Einheit
d_{Aa}	Außendurchmesser des Abzweiges	mm
d_{Ai}	Innendurchmesser des Abzweiges	mm
d_{Am}	mittlerer Durchmesser des Abzweiges	mm
d_{Hm}	mittlerer Durchmesser der Hauptleitung	mm
d_{Ra}	Außendurchmesser des Abzweigrohres	mm
d_{Ri}	Innendurchmesser des Abzweigrohres	mm
d_{Rm}	mittlerer Durchmesser des Abzweigrohres	mm
s_{Ac}	Wanddicke des Abzweiges	mm
s_{Hc}	Wanddicke der Hauptleitung	mm
s_{Rc}	Wanddicke des Abzweigrohres	mm
r_1, r_2, r_3, y	(siehe Bild)	
α	Neigungswinkel	Grad

Bild 8.4-7: Stutzenabmessungen

8.4.7.3.6.2 Spannungsbeiwerte für Abzweige nach Abschnitt A 2.7

(1) Voraussetzungen für die Anwendbarkeit

Die angegebenen Spannungsbeiwerte gelten für Abzweigschlüsse, wenn die nachfolgenden Bedingungen a) bis h) erfüllt sind:

- a) Abzweigdurchmesser Verhältnis
 $d_{Am}/d_{Hm} \leq 0,5$
- b) Das Durchmesser-Wanddickenverhältnis in Rohren ist wie folgt eingeschränkt:
 $d_{Hm}/s_{Hc} \leq 50$
- c) Die Achse des Abzweigs muss senkrecht auf der Hauptleitungswand stehen.
- d) Die Vorschriften für Verstärkungsflächen nach Abschnitt A 4.6 sind eingehalten.
- e) Der innere Rundungsradius r_1 (siehe **Bild 8.4-7**) liegt zwischen $0,1$ und $0,5 \cdot s_{Hc}$.
- f) Der äußere Rundungsradius r_2 (siehe **Bild 8.4-7**) ist mindestens der größere Wert aus $s_{Ac}/2$ oder $(s_{Ac} + y)/2$ (siehe **Bild 8.4-7 c**) und $s_{Hc}/2$.
- g) Der äußere Rundungsradius r_3 (siehe **Bild 8.4-7**) ist nicht kleiner als der größere Wert von $0,002 \cdot \alpha \cdot d_{Aa}$ oder $2 \cdot (\sin \alpha)^3$ multipliziert mit dem Wanddickensprung, wie er in **Bild 8.4-7 a** und **Bild 8.4-7 b** dargestellt ist.
- h) Bei mehreren Abzweigen in einem Rohr darf die Bogenlänge zwischen den Mitten benachbarter Abzweige an der Außenfläche der Hauptleitung in Längsrichtung nicht kleiner als das 1,5fache der Summe ihrer Innendurchmesser und in Umfangsrichtung nicht kleiner als die Summe ihrer Innendurchmesser sein.

(2) Spannungsbeiwerte für Primärspannungen

$$B_{2A} = 0,5 \cdot C_{2A} \geq 1,0 \tag{8.4-43}$$

$$B_{2H} = 0,75 \cdot C_{2H} \geq 1,0 \tag{8.4-44}$$

(3) Spannungsbeiwerte für Primär- plus Sekundärspannungen

Die Beiwerte C_1 , C_{2A} und C_{2H} können aus folgenden Beziehungen bestimmt werden:

$$C_1 = 1,4 \left(\frac{d_{Hm}}{s_{Hc}} \right)^{0,182} \cdot \left(\frac{d_{Rm}}{d_{Hm}} \right)^{0,367} \cdot \left(\frac{s_{Hc}}{s_{Rc}} \right)^{0,382} \cdot \left(\frac{s_{Rc}}{r_2} \right)^{0,148} \tag{8.4-45}$$

jedoch nicht kleiner als 1,2.

Für r_2/s_{Rc} größer als 12 ist zur Bestimmung von C_1 $r_2/s_{Rc} = 12$ zu setzen.

$$C_{2A} = 3 \left(\frac{d_{Hm}}{2s_{Hc}} \right)^{2/3} \cdot \left(\frac{d_{Rm}}{d_{Hm}} \right)^{1/2} \cdot \left(\frac{s_{Rc}}{s_{Hc}} \right) \cdot \left(\frac{d_{Rm}}{d_{Aa}} \right) \tag{8.4-46}$$

jedoch nicht kleiner als 1,5.

$$C_{2H} = 1,15 \left[\left(\frac{d_{Hm}}{2s_{Hc}} \right) \cdot \left(\frac{d_{Rm}}{d_{Hm}} \right) \cdot \left(\frac{s_{Hc}}{s_{Rc}} \right) \right]^{1/4} \tag{8.4-47}$$

jedoch nicht kleiner als 1,5.

(4) Spannungsbeiwerte für Spitzenspannungen

Die Beiwerte K_{2A} und K_{2H} für Momentenbelastungen können wie folgt gesetzt werden:

$$K_{2A} = 1,0$$

$$K_{2H} = 1,75$$

wobei das Produkt $K_{2H} \cdot C_{2H}$ größer als oder gleich 2,65 sein soll.

8.4.7.3.6.3 Spannungsbeiwerte für Einschweiß-T-Stücke

(1) Die in **Tabelle 8.4-1** sowie die nachfolgend angegebenen Spannungsbeiwerte für Einschweiß-T-Stücke sind anwendbar, wenn diese den Anforderungen gemäß Abschnitt A 4.6.1 oder A 4.6.2 genügen.

(2) Zur Ermittlung der Spannungen aus Innendruck und Momenten sowie der Spannungsbeiwerte sind die Anschlussdurchmesser (d_{Ha} , d_{Aa}) und die äquivalenten Anschlusswanddicken (s_H^+ , s_A^+) gemäß Abschnitt A 4.6.1.5 oder A 4.6.2.4 zu verwenden.

(3) Spannungsbeiwerte für Primärspannungen

Die Beiwerte B_{2A} und B_{2H} können wie folgt bestimmt werden:

$$B_{2A} = 0,4 \cdot \left(\frac{d_{Ha}}{2 \cdot s_H^+} \right)^{2/3} \quad (8.4-48)$$

jedoch nicht kleiner als 1,0

$$B_{2H} = 0,5 \cdot \left(\frac{d_{Ha}}{2 \cdot s_H^+} \right)^{2/3} \quad (8.4-49)$$

jedoch nicht kleiner als 1,0

(4) Spannungsbeiwerte für Primär- plus Sekundärspannungen

Die Spannungsbeiwerte für Momentenbelastungen C_{2A} und C_{2H} betragen:

$$C_{2A} = 0,67 \cdot \left(\frac{d_{Ha}}{2 \cdot s_H^+} \right)^{2/3} \quad (8.4-50)$$

jedoch nicht kleiner als 2,0

$$C_{2H} = C_{2A} \quad (8.4-51)$$

(5) Spannungsbeiwerte für Spitzenspannungen

Die Spannungsbeiwerte für Momentenbelastungen K_{2A} und K_{2H} betragen:

$$K_{2A} = K_{2H} = 1 \quad (8.4-52)$$

8.4.8 Detaillierte Spannungsermittlung

8.4.8.1 Allgemeines

(1) Anstelle der Spannungsermittlung nach den Abschnitten 8.4.2 bis 8.4.5 dürfen die Spannungen gemäß diesem Abschnitt bestimmt werden.

(2) Zur Ermittlung einer Normalspannung σ gilt mit σ_N als Nennspannung und i als Spannungsbeiwert die Beziehung

$$\sigma = i \cdot \sigma_N$$

Entsprechend gilt für Schubspannungen:

$$\tau = i \cdot \tau_N$$

(3) In diesem Abschnitt gelten für die Nennspannungen folgende Definitionen:

Bei Belastung durch Innendruck p

$$\sigma_N(p) = p \cdot d_i / (2 \cdot s_c) \quad (8.4-53)$$

Bei Belastung durch Biegemoment M_b

$$\sigma_N(M_b) = M_b / W \quad (8.4-54)$$

Bei Belastung durch Torsionsmoment M_t

$$\tau_N(M_t) = M_t / (2 \cdot W) \quad (8.4-55)$$

(4) Für die Spannungskomponenten am Rohrquerschnitt gelten entsprechend Abschnitt 8.2.2 und **Bild 8.4-8** folgende Definitionen:

σ_a : Spannungskomponente in axialer Richtung

σ_t : Spannungskomponente in Umfangsrichtung

σ_r : Spannungskomponente in radialer Richtung

$\tau_{at} = \tau_{ta}$: Schubspannungskomponenten in Umfangsrichtung und axialer Richtung

(5) Mit diesen Spannungskomponenten sind für die untersuchten Stellen die Vergleichsspannungen zu ermitteln und gemäß den **Tabellen 7.7-4 bis 7.7-6** zu begrenzen.

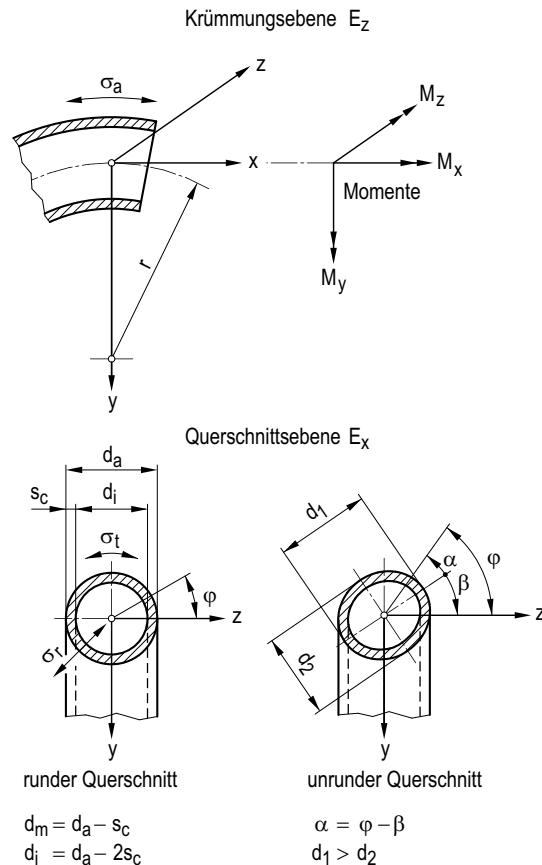


Bild 8.4-8: Bezeichnung am Rohrbogen für detaillierte Spannungsanalyse

8.4.8.2 Rohrbögen und Biegungen

(1) Die Spannungsbeiwerte der **Tabellen 8.4-2** und **8.4-3** gelten für Rohrbögen und Biegungen unter der Voraussetzung, dass die untersuchten Stellen ausreichend weit von Umfangsnähten, Längsnähten und anderen lokalen Störstellen entfernt sind. Anderenfalls sind zusätzliche theoretische oder experimentelle Untersuchungen erforderlich. Die Anwendbarkeit der Spannungsbeiwerte für Biegungen mit Wanddickenaufstauhungen größer als 15 %, bezogen auf die Nennwanddicke, (Induktivbiegungen) ist im Einzelfall nachzuweisen.

(2) Die bei den Spannungsbeiwerten verwendeten Bezeichnungen gehen aus **Bild 8.4-8** hervor. Dabei sind die Momentenkomponenten wie folgt definiert:

M_x : Torsionsmoment

M_y : Biegemoment, das den Bogen aus der Krümmungsebene E_z heraus verformt

M_z : Biegemoment, das den Bogen in der Krümmungsebene E_y verformt

(3) Die in **Tabelle 8.4-2** für Innendruckbelastung angeführten Spannungsbeiwerte haben folgende Größen:

$$i_1 = \frac{r + 0,25 \cdot d_i \cdot \sin \varphi}{r + 0,5 \cdot d_m \cdot \sin \varphi} \quad (8.4-56)$$

$$i_2 = 0,5 \cdot d_i / d_m \quad (8.4-57)$$

$$i_3 = \frac{d_1 - d_2}{s_c} \cdot \frac{1,5}{1 + 0,5 \cdot (1 - v^2) \cdot (d_m / s_c)^3} \cdot p / E \cdot \cos 2\alpha \quad (8.4-58)$$

$$i_4 = \frac{2 \cdot s_c}{d_i} \quad (8.4-59)$$

Umfangsort	Rohrwandort	Spannungsrichtung	Spannungsbeiwert
runder Querschnitt			
φ	außen	σ _t	i ₁ - 0,5 · i ₄
	Mitte		i ₁
	innen		i ₁ + 0,5 · i ₄
jeder	außen	σ _a	i ₂
	Mitte		i ₂
	innen		i ₂
unrunder Querschnitt			
φ	außen	σ _t	i ₁ - i ₃ - 0,5 · i ₄
	Mitte		i ₁
	innen		i ₁ + i ₃ + 0,5 · i ₄
	außen	σ _a	i ₂ - 0,3 · i ₃
Mitte	i ₂		
innen	i ₂ + 0,3 · i ₃		
runder und unrunder Querschnitt			
jeder	außen	σ _r	0
	Mitte		- 0,5 · i ₄
	innen		- i ₄

Tabelle 8.4-2: Spannungsbeiwerte für Rohrbögen unter Innendruck

(4) Die in **Tabelle 8.4-3** für Momentenbelastung angeführten Spannungsfaktoren haben mit

$$\lambda = 4 \cdot r \cdot s_c \cdot \left(d_m^2 \cdot \sqrt{1 - v^2} \right) \quad (8.4-60)$$

$$\psi = 2 \cdot p \cdot r^2 / (E \cdot d_m \cdot s_c) \quad (8.4-61)$$

$$x_1 = 5 + 6 \cdot \lambda^2 + 24 \cdot \psi \quad (8.4-62)$$

$$x_2 = 17 + 600 \cdot \lambda^2 + 480 \cdot \psi \quad (8.4-63)$$

$$x_3 = x_1 \cdot x_2 - 6,25 \quad (8.4-64)$$

$$x_4 = (1 - v^2) \cdot (x_3 - 4,5 \cdot x_2) \quad (8.4-65)$$

die nachfolgend angeführten Größen und gelten nur bei λ ≥ 0,2.

In die Gleichung für ψ darf für p nicht mehr als der jeweilige Innendruck eingesetzt werden.

Für Biegemoment M_y gilt:

$$i_{amy} = \cos \varphi + [(1,5 \cdot x_2 - 18,75) \cdot \cos 3\varphi + 11,25 \cdot \cos 5\varphi] / x_4 \quad (8.4-66)$$

$$i_{tby} = - \lambda \cdot (9 \cdot x_2 \cdot \sin 2\varphi + 225 \cdot \sin 4\varphi) / x_4 \quad (8.4-67)$$

Für Biegemoment M_z gilt:

$$i_{amz} = \sin \varphi + [(1,5 \cdot x_2 - 18,75) \cdot \sin 3\varphi + 11,25 \cdot \sin 5\varphi] / x_4 \quad (8.4-68)$$

$$i_{tbz} = \lambda \cdot (9 \cdot x_2 \cdot \cos 2\varphi + 225 \cdot \cos 4\varphi) / x_4 \quad (8.4-69)$$

$$i_{tmz} = \frac{-0,5 \cdot (d_m / r) \cdot \cos \varphi \cdot \{ \cos \varphi + [(0,5 \cdot x_2 - 6,25) \cdot \cos 3\varphi + 2,25 \cdot \cos 5\varphi] / x_4 \}}{\quad} \quad (8.4-70)$$

(5) Für die Einstufung der mit den hier angeführten Spannungsbeiwerten ermittelten Spannungen in die Spannungskategorien entsprechend Abschnitt 7.7.2 gilt **Tabelle 8.4-4**.

8.4.8.3 Abzweige nach Abschnitt A 2.7

Für die Abzweige nach Abschnitt A 2.7 darf die Ermittlung der Spannungen infolge Innendruck nach Abschnitt 8.2.2.1 und der Spannungen infolge der Kräfte und Momente nach Abschnitt 8.2.2.4 erfolgen, wenn die in Abschnitt 8.2.2.1 angegebenen geometrischen Bedingungen eingehalten sind.

Umfangsort	Rohrwandort	Spannungsrichtung	Spannungsbeiwert
für Torsionsmoment M _x			
Jeder	außen	τ _{at}	1
	Mitte		1
	innen		1
für Biegemomente M _y			
φ	außen	σ _t	i _{tby}
	Mitte		0
	innen		- i _{tby}
	außen	σ _a	i _{amy} + v · i _{tby}
	Mitte		i _{amy}
innen	i _{amy} - v · i _{tby}		
für Biegemomente M _z			
φ	außen	σ _t	i _{tmz} + i _{tbz}
	Mitte		i _{tmz}
	innen		i _{tmz} - i _{tbz}
	außen	σ _a	i _{amz} + v · i _{tbz}
	Mitte		i _{amz}
	innen		i _{amz} - v · i _{tbz}

Tabelle 8.4-3: Spannungsbeiwerte für Rohrbögen unter Momentenbelastung

Spannungsursache	Spannungsart 1)	Spannungskategorie
Innendruck	Membranspannungen	P _m
	Biegespannungen	Q
Momente infolge äußerer Lasten	Membran- und Torsionsspannungen	P _I
	75 % der Biegespannungen	P _b
	25 % der Biegespannungen	Q
Momente infolge behinderter Wärmedehnung und Randpunktverschiebungen	Membran-, Biege- und Torsionsspannungen	Q
1) Bezogen auf Verlauf über die Wanddicke		

Tabelle 8.4-4: Spannungskategorien für Rohrbögen bei detaillierter Spannungsanalyse

8.4.9 Flexibilitäts- und Spannungserhöhungsfaktoren

8.4.9.1 Allgemeines

(1) Einzelne Rohrleitungselemente weisen unter Biegebeanspruchung durch Verformung des Rohrquerschnitts und da-

durch bedingter Spannungserhöhung im Vergleich zum geraden Rohr eine erhöhte Flexibilität auf.

(2) Sofern die Systemanalyse für die Rohrleitung nach der Balkentheorie (gerader Balken mit Kreisringquerschnitt) durchgeführt wird, ist diesem erhöhten Verformungsverhalten durch Werte k größer als oder gleich 1 für die Flexibilitätsfaktoren und C größer als oder gleich 1 für die Spannungserhöhungsfaktoren Rechnung zu tragen.

(3) Torsionsmomente sowie Normal- und Querkräfte bewirken im Vergleich zum geraden Rohr keine erhöhte Flexibilität und keine erhöhte Beanspruchung.

8.4.9.2 Gerade Rohre

(1) Für die Ermittlung der Verformungen gerader Rohre infolge Biege- und Torsionsmomente sowie Normal- und Querkräfte gilt die Balkentheorie.

(2) Für die Analyse gerader Rohre sind alle Flexibilitätsfaktoren mit $k = 1$ und der Spannungserhöhungsfaktor mit $C = 1$ anzusetzen.

8.4.9.3 Bögen und Biegungen

(1) Für Bögen und den Krümmungsbereich von Biegungen sind die sich nach der Balkentheorie durch Biegemomente (M_y oder M_z entsprechend **Bild 8.4-9**) ergebenden Verformungen mit den Flexibilitätsfaktoren k_y oder k_z zu multiplizieren. Dabei kann die Systemanalyse entweder mit mittleren Werten oder mit ortsabhängigen Werten für die Flexibilitätsfaktoren durchgeführt werden.

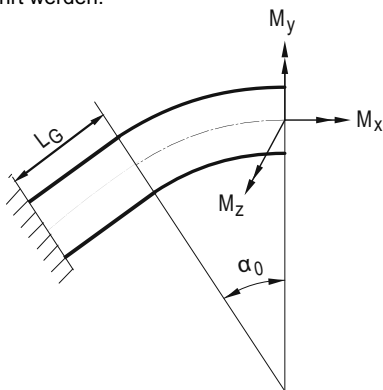


Bild 8.4-9: Definition der Momentenrichtung

(2) Für die Ermittlung der Verformungen infolge Torsionsmomente sowie Normal- und Querkräfte gilt weiterhin die Balkentheorie.

(3) Der nachfolgende Wert für den mittleren Flexibilitätsfaktor $k_m = k_y = k_z$ größer als oder gleich 1,0 gilt, sofern für die Bögen und Biegungen die folgenden Bedingungen eingehalten sind:

- r/d_m größer als oder gleich 0,85
- Bogenlänge größer als oder gleich d_m
- weder am Krümmungsanfang noch am Krümmungsende sind Flansche oder ähnliche Versteifungen in einer Entfernung L_G kleiner als oder gleich $2 \cdot d_m$ vorhanden.

$$k_m = k_p \cdot \frac{1,65}{h}; \text{ aber } \geq 1 \quad (8.4-71)$$

$$\text{mit } k_p = \frac{1}{1 + \frac{p \cdot d_m \cdot X_k}{2 \cdot E \cdot s_c}} \quad (8.4-72)$$

$$X_k = 6 \cdot \left(\frac{d_m}{2 \cdot s_c} \right)^{4/3} \cdot \left(\frac{2 \cdot r}{d_m} \right)^{1/3} \quad (8.4-73)$$

$$h = \frac{4 \cdot r \cdot s_c}{d_m^2} \quad (8.4-74)$$

(4) Sind Flansche oder ähnliche Versteifungen in einer Entfernung L_G kleiner als oder gleich $d_m/2$ vom Krümmungsanfang oder -ende vorhanden, ist für derartige Bögen und Biegungen $k_m = k_y = k_z = 1,0$ anzusetzen oder k' gemäß Absatz 6 zu verwenden.

(5) Sind Flansche oder ähnliche Versteifungen in einer Entfernung L_G kleiner als oder gleich $2 \cdot d_m$ vom Krümmungsanfang oder -ende vorhanden, ist für derartige Bögen und Biegungen zwischen $k_m = k_y = k_z = 1,0$ oder k' gemäß Absatz 6 und dem Ergebnis der Gleichung (8.4-71) in Abhängigkeit vom Verhältnis L_G/d_m linear zu interpolieren.

(6) Für k' gilt:

$$k' = c \cdot k, \text{ jedoch } k' \geq 1,$$

wobei $c = h^{1/6}$ bei einseitiger Versteifung;

$$c = h^{1/3} \text{ bei beidseitiger Versteifung.}$$

(7) Bei Systemanalysen mit mittleren Flexibilitätsfaktoren sind die mittleren Spannungsbeiwerte C_2 entsprechend Abschnitt 8.4.7.3.5 zu verwenden.

(8) Bei der Spannungsanalyse wird in den Gleichungen (8.4-1) bis (8.4-6) die Biegespannung aus einem resultierenden Moment infolge der Biege- und Torsionsmomente mit dem mittleren Spannungsbeiwert ermittelt.

(9) Die nachfolgenden Werte für die ortsabhängigen Flexibilitätsfaktoren $k_x \neq k_y \neq k_z$ gelten für die Bögen und Biegungen, die an beiden Enden gerade Rohre mit der Abmessung des Bogens aufweisen, und deren Abstand zum nächsten Bogen mindestens zweimal den Außendurchmesser beträgt:

$$k_x = 1,0 \quad (8.4-75)$$

$$k_y = k_p \cdot \frac{1,25}{h}; \text{ aber } \geq 1 \quad (8.4-76)$$

$$k_z = k_p \cdot \frac{k_\alpha}{h}; \text{ aber } \geq 1 \quad (8.4-77)$$

mit k_p entsprechend Gleichung (8.4-72)

h entsprechend Gleichung (8.4-74)

$$k_\alpha = 1,65 \quad \text{für } \alpha_0 \geq 180^\circ$$

$$k_\alpha = 1,30 \quad \text{für } \alpha_0 = 90^\circ$$

$$k_\alpha = 1,10 \quad \text{für } \alpha_0 = 45^\circ$$

$$k_\alpha = h \quad \text{für } \alpha_0 = 0^\circ$$

Die Werte für k_z dürfen im Bereich zwischen 180° und 0° linear interpoliert werden.

(10) Bei Systemanalysen mit ortsabhängigen Flexibilitätsfaktoren dürfen nachfolgende orts- und momentenabhängige Spannungsbeiwerte C_{2m} verwendet werden:

$$C_{2x} = 1,0 \quad (8.4-78)$$

$$C_{2y} = 1,71/h^{0,53} \quad \text{aber } \geq 1 \quad (8.4-79)$$

$$C_{2z} = 1,95/h^{2/3} \quad \text{für } \alpha_0 \geq 90^\circ \quad (8.4-80)$$

$$= 1,75/h^{0,58} \quad \text{für } \alpha_0 = 45^\circ \quad (8.4-81)$$

$$= 1,0 \quad \text{für } \alpha_0 = 0^\circ \quad (8.4-82)$$

Die Werte für C_{2z} dürfen im Bereich zwischen 90° und 0° linear interpoliert werden, jedoch darf kein Wert mit α_0 kleiner als 30° verwendet werden; C_{2z} ist immer größer als oder gleich 1 anzusetzen.

(11) Sind Flansche oder ähnliche Versteifungen in einer Entfernung L_G kleiner als oder gleich $2 \cdot d_a$ vom Krümmungsanfang oder -ende vorhanden, ist für derartige Bögen und

Biegungen zwischen k_y und k_z der Gleichungen (8.4-76) und (8.4-77) und $k''_{y,z}$ gemäß Absatz 12 in Abhängigkeit vom Verhältnis L_G/d_a linear zu interpolieren.

(12) Rohrbögen und Biegungen, bei denen in einer Entfernung L_G kleiner als oder gleich $d_a/2$ vom Krümmungsanfang oder -ende Flansche oder ähnliche Versteifungen vorhanden sind, müssen k_y durch k''_y und k_z durch k''_z ersetzt werden, wobei gilt:

$$k''_y = c \cdot k_y, \text{ aber } \geq 1$$

$$k''_z = c \cdot k_z, \text{ aber } \geq 1,$$

mit

$$c = h^{1/6} \text{ bei einseitiger Versteifung und}$$

$$c = h^{1/3} \text{ bei beidseitiger Versteifung.}$$

(13) Bei der Systemanalyse mit ortsabhängigen Flexibilitätsfaktoren darf bei der Spannungsanalyse in den Gleichungen (8.4-1) bis (8.4-6) die Biegespannung aus den Biege- und Torsionsmomenten mit den orts- und momentabhängigen Spannungsbeiwerten ermittelt werden. Hierzu sind die resultierenden Größen wie folgt zu ersetzen:

- statt $B_2 \cdot M_{II}$ nunmehr

$$\max \left\{ 1,0 \cdot M_{II}; 0,67 \cdot \sqrt{(C_{2x} \cdot M_x)^2 + (C_{2y} \cdot M_y)^2 + (C_{2z} \cdot M_z)^2} \right\} \quad (8.4-83)$$

- statt $C_2 \cdot M_{i(II-V)}$ nunmehr

$$\max \left\{ 1,5 \cdot M_{i(II-V)}; 1,0 \cdot \sqrt{(C_{2x} \cdot M_x)^2 + (C_{2y} \cdot M_y)^2 + (C_{2z} \cdot M_z)^2} \right\} \quad (8.4-84)$$

8.4.9.4 Abzweige nach Abschnitt A 2.7 mit $d_{Ai}/d_{Hi} \leq 0,5$

(1) Das Verformungsverhalten von Abzweigen nach Abschnitt A 2.7 kann entsprechend **Bild 8.4-10** mit folgendem Modell erfasst werden:

- a) Balken in Grundrohrachsrichtung mit Grundrohrabmessung bis zum Achsenschnittpunkt,
- b) starre Verbindung im Achsenschnittpunkt von Grundrohr und Abzweig,
- c) starrer Balken der Länge $0,5 \cdot d_{Ha}$ vom Achsenschnittpunkt bis zum Schnittpunkt der Abzweigachse mit der Grundrohraußenkontur,
- d) Federelement im Schnittpunkt der Abzweigachse mit der Grundrohraußenkontur.

(2) Die Steifigkeiten (Momenteneinheit pro rad) des Federelementes bezüglich der Abzweigbiegemomente können näherungsweise wie folgt angesetzt werden:

- a) für Biegung um die x-Achse

$$C_x = \frac{E \cdot I_R}{k_x \cdot d_{Ra}} \quad (8.4-85)$$

mit

$$k_x = 0,1 \cdot \left(\frac{d_{Ha}}{s_{Hc}} \right)^{1,5} \cdot \left(\frac{s_{Hc} \cdot d_{Ra}}{s_n \cdot d_{Ha}} \right)^{0,5} \cdot \frac{s_{Rc}}{s_{Hc}} \quad (8.4-86)$$

- b) für Biegung um die z-Achse

$$C_z = \frac{E \cdot I_R}{k_z \cdot d_{Ra}} \quad (8.4-87)$$

mit

$$k_z = 0,2 \cdot \frac{d_{Ha}}{s_{Hc}} \cdot \left(\frac{s_{Hc} \cdot d_{Ra}}{s_n \cdot d_{Ha}} \right)^{0,5} \cdot \frac{s_{Rc}}{s_{Hc}} \quad (8.4-88)$$

Für die Bezeichnungen gilt **Bild 8.4-7** mit den zusätzlichen Definitionen

I_R : Trägheitsmoment des abzweigenden Rohres,

$$I_R = \pi \cdot (d_{Ra}^4 - d_{Ri}^4) / 64 \quad (8.4-89)$$

s_n : Rechenwert für Stützenwanddicke, und zwar:

für Ausführung a und b von **Bild 8.4-7**:

$$s_n = s_{Ac}, \text{ wenn } L_1 \geq 0,5 \cdot \sqrt{(d_{Ai} + s_A) \cdot s_A}$$

$$s_n = s_{Rc}, \text{ wenn } L_1 < 0,5 \cdot \sqrt{(d_{Ai} + s_A) \cdot s_A}$$

für Ausführung c von **Bild 8.4-7**:

$$s_n = s_{Rc} + (2/3) \cdot y, \text{ wenn } \alpha \leq 30^\circ$$

$$s_n = s_{Rc} + 0,385 \cdot L_1, \text{ wenn } \alpha > 30^\circ$$

für Ausführung d von **Bild 8.4-7**: $s_n = s_{Rc}$

(3) Bezüglich der Torsions-, Normal- und Querkraftverformung ist das Federelement als starr zu betrachten.

8.4.9.5 Abzweige mit $d_{Ai}/d_{Hi} > 0,5$ und Einschweiß-T-Stücke

Abzweige mit d_{Ai}/d_{Hi} größer als 0,5 und Einschweiß-T-Stücke sind ebenfalls nach Abschnitt 8.4.9.4 und **Bild 8.4-10** zu modellieren, jedoch unter Wegfall des Federelementes.

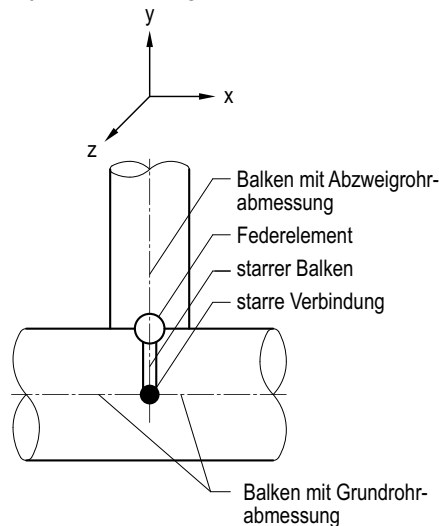


Bild 8.4-10: Modellierung von Abzweigen

8.5 Komponentenstützkonstruktionen

8.5.1 Komponentenstützkonstruktionen mit integralen Anschlüssen

8.5.1.1 Allgemeines

Dieser Abschnitt gilt für die Berechnung der integralen Bereiche von Komponentenstützkonstruktionen.

Komponentenstützkonstruktionen sind Konstruktionen zur Lastabtragung. Die integralen Bereiche von Komponentenstützkonstruktionen sind an die druckführende Fläche angeschweißt, angeschmiedet, angegossen oder aus dem Vollen gearbeitet. Deshalb steht der unmittelbar an die Wand der Komponente angrenzende Teil der Komponentenstützkonstruktion in Wechselwirkung mit der Komponente (Einflussbereich). Für die Berechnung der Komponentenstützkonstruktion ist nicht die Innendruckbelastung maßgebend, sondern der Kraft- und Momentenverlauf.

8.5.1.2 Abgrenzung

(1) Die Abgrenzung des integralen Bereichs der Komponentenstützkonstruktionen ist im **Bild 8.5-1** dargestellt. Der Abstand l wird wie folgt berechnet:

a) Schalen (z. B. Zargen, rohrförmige Stützen)

$$l = 0,5 \cdot \sqrt{r \cdot s_c} \quad (8.5-1)$$

mit

r : mittlerer Radius der Komponentenstützkonstruktionsschale

s_c : Dicke der Komponentenstützkonstruktionsschale gemäß Abschnitt 7.1.4

b) Stangen oder Profile

$$l = 0,5 \cdot \sqrt{r^2 / 2} \quad (8.5-2)$$

mit

r : Radius der Stange oder die Hälfte der größten Querschnittsdimension des Profils

c) andere Formen

$$l = 0,5 \cdot \sqrt{r \cdot s_c} \quad (8.5-3)$$

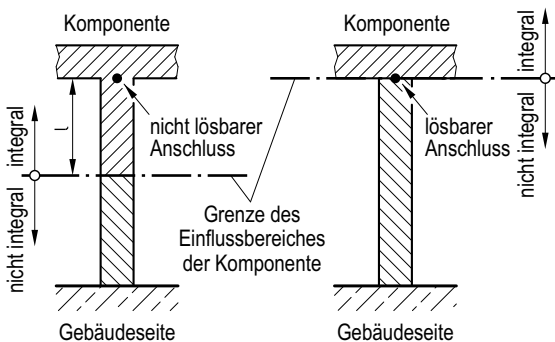
mit

r : Hälfte der größten Abmessung eines Flansches, T-Profils, Blechs oder Rundprofils oder Hälfte der größten Schenkelbreite eines Winkelprofils

s_c : Flanschdicke von Profilen oder Blechdicke gemäß Abschnitt 7.1.4

(2) Befindet sich jedoch innerhalb des Abstands l ein lösbarer Anschluss, so ist an dieser Stelle die Grenze zwischen dem integralen und nichtintegralen Bereich der Komponentenstützkonstruktion anzusetzen.

Komponentenstützkonstruktion



l : Abklingleänge

Bild 8.5-1: Anschlussarten der Komponentenstützkonstruktion und Abklingbereich

8.5.1.3 Berechnung

(1) Integrale Bereiche von Komponentenstützkonstruktionen sind als Teil der zu unterstützenden Komponente anzusehen. Es sind sämtliche gleichzeitig auftretende Belastungen zu berücksichtigen. Für die Komponentenstützkonstruktionen sind folgende Kräfte und Momente zu ermitteln:

- Normalkraft F_N ,
- Querkraft F_Q ,
- Torsionsmomente M_t ,
- Biegemomente M_b .

(2) Der Einfluss der äußeren Kräfte und Momente auf die Wandung der Komponente ist nach Abschnitt 7 zu berücksichtigen.

(3) Die Beurteilung der Spannungen ist nach Abschnitt 7 vorzunehmen.

(4) Bei Druckbeanspruchung ist die Stabilität nachzuweisen.

8.5.2 Komponentenstützkonstruktionen mit nichtintegralen Anschlüssen

Komponentenstützkonstruktionen mit nichtintegralen Anschlüssen sind in KTA 3205.1 geregelt.

9 Art und Umfang der vorzulegenden Festigkeitsnachweise und zugehörige Unterlagen

(1) Für die Prüfung durch den Sachverständigen nach § 20 AtG sind folgende Festigkeitsnachweise für die Komponenten oder Bauteile des Primärkreises zu erstellen und in Form eines Berichtes einzureichen:

- Dimensionierungsberechnung,
- Analyse des mechanischen Verhaltens.

(2) Bei Berechnung, Bericht und Prüfung sind die einschlägigen Abschnitte der Regeln KTA 3201.1, 3201.2, 3201.3 und 3201.4 zugrunde zu legen.

(3) Jeder Bericht über eine Berechnung soll die nachfolgenden Angaben in dem Umfang enthalten, wie dies zur Prüfung der Festigkeitsnachweise notwendig ist:

- Erläuterung der Vorgehensweise bei der Berechnung, insbesondere Erläuterung getroffener Annahmen,
- Angabe des Berechnungsverfahrens, der theoretischen Grundlagen und der verwendeten Programme,
- Belastungsdaten, Lastkombinationen sowie deren Klassifizierung,
- geometrische Daten,
- verwendete Werkstoffkennwerte,
- Eingabedaten,
- Ergebnisse einschließlich der Angabe des Erschöpfungsgrades,
- Beurteilung der Ergebnisse und Vergleich mit zulässigen Werten,
- Folgerungen aus den Ergebnissen,
- Referenzen, Literaturhinweise, Quellenangaben.

Anhang A Dimensionierung

A 1 Allgemeines

(1) Die nachstehenden Berechnungsregeln gelten für die Dimensionierung der Komponenten und ihrer Bauteile gemäß Abschnitt 6 unter Auslegungsdruck und zusätzlichen Auslegungslasten bei Auslegungstemperatur. Die allgemeinen Berechnungsgrößen und Berechnungseinheiten sind in Absatz (6) aufgeführt. Weitere Berechnungsgrößen und Berechnungseinheiten sind in den einzelnen Abschnitten enthalten.

(2) Der anzuwendende Spannungsvergleichswert (S_m) ist in Abhängigkeit von der Auslegungstemperatur festzulegen. Zusatzbelastungen, zum Beispiel äußere Kräfte und Momente, sind gesondert zu erfassen und zu berücksichtigen.

(3) Die Nachrechnung von den mit der Nennwanddicke s_n ausgeführten Bauteilen ist innerhalb dieses Anhangs A mit der Wanddicke $s_{0n} = s_n - c_1 - c_2$ mit $s_n \geq s_0 + c_1 + c_2$ durchzuführen. Hinsichtlich der Zuschläge gilt Abschnitt 6.4.

(4) Die Bilder dieses Anhangs berücksichtigen nicht die Zuschläge.

(5) Die in Abschnitt A 2 enthaltenen Festlegungen für allgemeine Bauteile der drucktragenden Wand sind unter Beachtung der jeweiligen Voraussetzungen auch anwendbar auf spezifische Bauteile von Armaturen gemäß Abschnitt A 3 und Rohrleitungen gemäß Abschnitt A 4, wenn dort keine anderslautenden Regelungen getroffen sind.

(6) Berechnungsgrößen und Einheiten

Formelzeichen	Berechnungsgröße	Einheit
b	Breite	mm
d	Durchmesser	mm
h	Höhe	mm
c	Zuschlag zur Wanddicke	mm
l	Länge	mm
p	Auslegungsdruck	MPa
p'	Prüfdruck	MPa
q	Abflachung	mm
r, R	Radius	mm
s	Wanddicke	mm
s ₀	Rechnerisch erforderliche Wanddicke gemäß Bild 7.1-1	mm
s _{0n}	Nennwanddicke abzüglich der Zuschläge c ₁ und c ₂ gemäß Bild 7.1-1	mm
s _n	Nennwanddicke gemäß Bild 7.1-1	mm
v	Verschwächungsbeiwert	—
A	Fläche	mm ²
E	Elastizitätsmodul	N/mm ²
F	Kraft	N
I	Flächenträgheitsmoment	mm ⁴
M	Moment	N·mm
S	Sicherheitsbeiwert	—
S _m	Spannungsvergleichswert	N/mm ²
T	Temperatur	°C
U	Unrundheit	%

Formelzeichen	Berechnungsgröße	Einheit
W	Widerstandsmoment	mm ³
φ	Winkel	Grad
v	Querkontraktionszahl (= 0,3 für Stahl)	—
σ	Spannung	N/mm ²
σ _l	Spannung in Längsrichtung	N/mm ²
σ _r	Spannung in Radialrichtung	N/mm ²
σ _u	Spannung in Umfangsrichtung	N/mm ²
σ _v	Vergleichsspannung	N/mm ²
τ	Schubspannung	N/mm ²
Zeichen		Bedeutung
Kopfzeiger $\hat{\quad}$		Maximalwert, z. B. \hat{p}
Kopfzeiger $\check{\quad}$		Minimalwert, z. B. \check{p}
Kopfzeiger $\bar{\quad}$		Mittelwert, z. B. $\bar{\sigma}$
Kopfzeiger \sim		schwellend, z. B. $\tilde{\sigma}$
Kopfzeiger $\acute{\quad}$		zur Druckprüfung gehörend, z. B. p'
Fußzeiger		Zahlenindex, z. B. n_i
1 N/mm ² = 10 bar = 10,2 at = 0,102 kp/mm ² = 10 ⁶ Pa		

A 2 Dimensionierung von Bauteilen der drucktragenden Wand

A 2.1 Allgemeines

Die in den Abschnitten A 2.2 bis A 2.10 angegebenen Gleichungen für die Dimensionierung gelten nur zur Ermittlung der erforderlichen Wanddicke der einzelnen Bauteile unter Innen- oder Außendruck jedoch ohne Berücksichtigung des elastischen Zusammenhangs der gesamten Struktur.

A 2.2 Zylinderschalen

A 2.2.1 Berechnungsgrößen und Einheiten zu Abschnitt A 2.2

Formelzeichen	Berechnungsgröße	Einheit
d _a	äußerer Durchmesser der Zylinderschale	mm
d _i	innerer Durchmesser der Zylinderschale	mm
f _k	Sicherheitsbeiwert gegen elastisches Einbeulen	—
f _v	zusätzlicher Sicherheitsbeiwert gegen plastisches Verformen	—
l	Beullänge	mm
n	Anzahl der Einbeulwellen	—
p	Auslegungsdruck	MPa
p _{zul.}	zulässiger Druck	MPa
s ₀	rechnerisch erforderliche Wanddicke gemäß Bild 7.1-1	mm
s _{0n}	Nennwanddicke der Schale abzüglich Zuschläge gemäß Abschnitt 6.5	mm
E	Elastizitätsmodul	N/mm ²
S _m	Spannungsvergleichswert	N/mm ²

Formelzeichen	Berechnungsgröße	Einheit
U	Unrundheit	%
Z	Rechengröße: $Z = 0,5 \cdot \pi \cdot d_a/l$	—
v	Querkontraktionszahl	—
σ_a	axiale Spannung	N/mm ²
$\bar{\sigma}_V$	mittlere Vergleichsspannung	N/mm ²

A 2.2.2 Zylinderschalen unter innerem Überdruck

A 2.2.2.1 Geltungsbereich

Die nachstehende Berechnung gilt für Zylinderschalen unter innerem Überdruck, bei denen das Verhältnis d_a/d_i kleiner als oder gleich 1,7 ist. Durchmesserhältnisse d_a/d_i kleiner als oder gleich 2 sind zulässig, wenn die Wanddicke s_{0n} kleiner als oder gleich 80 mm ist. Die Berechnung von Ausschnittverstärkungen in Zylinderschalen unter innerem Überdruck ist gemäß Abschnitt A 2.7 durchzuführen.

A 2.2.2.3 Berechnung

(1) Für die Berechnung der erforderlichen Wanddicke des Grundkörpers gilt:

$$s_0 = \frac{d_a \cdot p}{2 \cdot S_m + p} \quad (\text{A 2.2-1})$$

oder

$$s_0 = \frac{d_i \cdot p}{2 \cdot S_m - p} \quad (\text{A 2.2-2})$$

(2) Für die Nachrechnung bei vorgegebener Wanddicke gilt:

$$\bar{\sigma}_V = p \cdot \left(\frac{d_i}{2 \cdot s_{0n}} + 0,5 \right) \leq S_m \quad (\text{A 2.2-3})$$

A 2.2.3 Zylinderschalen unter äußerem Überdruck

A 2.2.3.1 Geltungsbereich

Die nachstehende Berechnung gilt für Zylinderschalen unter äußerem Überdruck, bei denen das Verhältnis d_a/d_i kleiner als oder gleich 1,7 ist.

A 2.2.3.2 Sicherheitsbeiwerte

(1) Der zusätzliche Sicherheitsbeiwert gegen plastisches Verformen ist unabhängig vom Werkstoff mit $f_v = 1,2$ anzusetzen.

(2) Der Sicherheitsbeiwert gegen elastisches Einbeulen ist unabhängig vom Werkstoff $f_k = 3,0$ anzusetzen. Wird ein höherer Prüfdruck als $1,3 \cdot p$ gefordert, so muss f_k mindestens 2,2 betragen.

A 2.2.3.3 Berechnung

A 2.2.3.3.1 Allgemeines

(1) Die Berechnung ist gegen elastisches Einbeulen und gegen plastisches Verformen gemäß den nachfolgenden Abschnitten durchzuführen. Der errechnete kleinste Wert für p_{zul} ist maßgebend.

(2) Die Beullänge ist die Länge des Mantels. Bei Behältern mit gewölbten Böden beginnt die Beullänge am Übergang vom zylindrischen Bord zur Kreppe.

A 2.2.3.3.2 Berechnung gegen elastisches Einbeulen

(1) Die Berechnung erfolgt nach folgender Gleichung:

$$p_{zul} = \frac{E}{f_k} \cdot \left\{ \frac{2}{(n^2 - 1) \cdot \left[1 + (n/Z)^2 \right]^2} \cdot \frac{s_{0n}}{d_a} + \frac{2}{3 \cdot (1 - \nu^2)} \cdot \left[n^2 - 1 + \frac{2 \cdot n^2 - 1 - \nu}{1 + (n/Z)^2} \right] \cdot \left(\frac{s_{0n}}{d_a} \right)^3 \right\} \quad (\text{A 2.2-4})$$

wobei für $Z = 0,5 \cdot \pi \cdot d_a/l$ einzusetzen ist; n ist eine ganze Zahl und muss den Bedingungen $n \geq 2$ und $n > Z$ genügen und ist so zu wählen, dass p zum kleinsten Wert wird. n bedeutet die Anzahl der Einbeulwellen, die beim Versagen auf dem Umfang auftreten können. Die Anzahl der Einbeulwellen darf nach folgender Näherungsgleichung abgeschätzt werden:

$$n = 1,63 \cdot 4 \sqrt{\frac{d_a^3}{l^2 \cdot s_{0n}}} \quad (\text{A 2.2-5})$$

(2) Die erforderliche Wanddicke s_{0n} darf nach **Bild A 2.2-1** für gebräuchliche Abmessungen bestimmt werden. Dieses Bild gilt für eine Querkontraktionszahl $\nu = 0,3$. Bei wesentlich anderen Querkontraktionszahlen ist nach Gleichung (A 2.2-4) zu rechnen.

A 2.2.3.3.3 Berechnung gegen plastisches Verformen

(1) Bei $\frac{d_a}{l} \leq 5$ gilt:

$$p_{zul} = \frac{2 \cdot S_m \cdot s_{0n}}{f_v \cdot d_a} \cdot \frac{1}{1 + \frac{1,5 \cdot U \cdot (1 - 0,2 \cdot d_a/l) \cdot d_a}{100 \cdot s_{0n}}} \quad (\text{A 2.2-6})$$

Die erforderliche Wanddicke s_{0n} darf nach **Bild A 2.2-2** für gebräuchliche Abmessungen und mit $U = 1,5$ % unmittelbar bestimmt werden.

(2) Bei $d_a/l > 5$ ist der größere der nach den folgenden Gleichungen ermittelte Druck für die Festlegung des zulässigen äußeren Überdrucks maßgebend:

$$p_{zul} = \frac{2 \cdot S_m \cdot s_{0n}}{f_v \cdot d_a} \geq p \quad (\text{A 2.2-7})$$

$$p_{zul} = \frac{3 \cdot S_m}{f_v} \cdot \left(\frac{s_{0n}}{l} \right)^2 \geq p \quad (\text{A 2.2-8})$$

(3) Die Gleichung (A 2.2-8) gilt hauptsächlich bei kleinen Beullängen. Die Gleichungen (A 2.2-6) bis (A 2.2-8) gelten nur dann, wenn im Zylinder keine positiven Primär-Längsspannungen σ_a auftreten. In den Gleichungen (A 2.2-6) bis (A 2.2-8) ist S_m zu ersetzen durch $(S_m - \sigma_a)$, wenn $\sigma_a > 0$ ist.

A 2.3 Kugelschalen

A 2.3.1 Berechnungsgrößen und Einheiten zu Abschnitt A 2.3

Formelzeichen	Berechnungsgröße	Einheit
d_a	äußerer Durchmesser der Kugelschale	mm
d_i	innerer Durchmesser der Kugelschale	mm
d_m	mittlerer Durchmesser der Kugelschale	mm
C_k	Berechnungsbeiwert	—
f_k	Sicherheitsbeiwert gegen elastisches Einbeulen	—
f_v	zusätzlicher Sicherheitsbeiwert gegen plastisches Verformen	—
σ_k	Spannung bei der Nachrechnung gegen elastisches Einbeulen	N/mm ²

A 2.3.2 Kugelschalen unter innerem Überdruck**A 2.3.2.1 Geltungsbereich**

Die nachstehende Berechnung gilt für Kugelschalen ohne Ausschnitte unter innerem Überdruck, bei denen das Verhältnis $d_a/d_i \leq 1,5$ ist. Die Berechnung von Kugelschalen mit Ausschnitten unter innerem Überdruck ist gemäß Abschnitt A 2.7 durchzuführen.

A 2.3.2.2 Berechnung

(1) Für die Berechnung der erforderlichen Wanddicke s_0 für Kugelschalen mit dem Verhältnis s_{0n}/d_i größer als 0,05 gelten wahlweise:

$$s_0 = \frac{d_a}{2} \cdot \frac{C_k - 1}{C_k} \quad (\text{A 2.3-1})$$

oder

$$s_0 = \frac{d_i}{2} \cdot (C_k - 1) \quad (\text{A 2.3-2})$$

mit

$$C_k = \sqrt{1 + \frac{2 \cdot p}{2 \cdot S_m - p}} \quad (\text{A 2.3-3})$$

(2) Für die Berechnung der erforderlichen Wanddicke dünnwandiger Kugelschalen mit dem Verhältnis s_{0n}/d_i kleiner als oder gleich 0,05 gilt:

$$s_0 = \frac{d_a \cdot p}{4 \cdot S_m} \quad (\text{A 2.3-4})$$

oder

$$s_0 = \frac{d_i \cdot p}{4 \cdot S_m - 2 \cdot p} \quad (\text{A 2.3-5})$$

(3) Für die Nachrechnung bei vorgegebener Wanddicke gilt:

$$\sigma_v = p \cdot \left[\frac{d_i^2}{4 \cdot (d_i + s_{0n}) \cdot s_{0n}} + 0,5 \right] \leq S_m \quad (\text{A 2.3-6})$$

A 2.3.3 Kugelschalen unter äußerem Überdruck**A 2.3.3.1 Geltungsbereich**

Die nachstehende Berechnung gilt für Kugelschalen unter äußerem Überdruck, bei denen das Verhältnis d_a/d_i kleiner als oder gleich 1,5 ist.

A 2.3.3.2 Sicherheitsbeiwerte

(1) Der zusätzliche Sicherheitsbeiwert gegen plastisches Verformen beträgt unabhängig vom Werkstoff $f_v = 1,2$.

(2) Der Sicherheitsbeiwert gegen elastisches Einbeulen ist unabhängig vom Werkstoff der **Tabelle A 2.3-1** zu entnehmen. Wird ein höherer Prüfdruck als $1,3 \cdot p$ gefordert, dann ist für den Prüfdruck der Nachweis mit f'_k , aus **Tabelle A 2.3-1** zusätzlich zu erbringen.

$\frac{2 \cdot s_0}{d_i}$	f_k	f'_k
0,001	5,5	4,0
0,003	4,0	2,9
0,005	3,7	2,7
0,010	3,5	2,6
$\geq 0,1$	3,0	2,2

Zwischenwerte sind linear zu interpolieren.

Tabelle A 2.3-1: Sicherheitsbeiwerte gegen elastisches Einbeulen

A 2.3.3.3 Berechnung

(1) Allgemeines

Die Berechnung ist gegen elastisches Einbeulen und gegen plastisches Verformen durchzuführen. Der größere sich aus den Absätzen (2) und (3) ergebende Wert für s_0 ist der jeweils maßgebliche.

(2) Berechnung gegen elastisches Einbeulen

Die erforderliche Wanddicke ergibt sich aus der folgenden Gleichung

$$s_0 = d_a \cdot \sqrt{\frac{p \cdot f_k}{1,464 \cdot E}} \quad (\text{A 2.3-7})$$

Für die Nachrechnung bei vorgegebener Wanddicke gilt:

$$\sigma_k = \frac{p}{1,464} \cdot \left(\frac{d_a}{s_{0n}} \right) \leq \frac{E}{f_k} \quad (\text{A 2.3-8})$$

(3) Berechnung gegen plastisches Verformen

Die erforderliche Wanddicke ergibt sich aus:

$$s_0 = \frac{d_a}{2} \cdot \left(1 - \sqrt{1 - \frac{2 \cdot p \cdot f_v}{2 \cdot S_m + p \cdot f_v}} \right) \quad (\text{A 2.3-9})$$

Für Kugelschalen mit dem Verhältnis $s_0/d_a \leq 0,05$ darf die erforderliche Wanddicke näherungsweise aus

$$s_0 = \frac{p \cdot d_a \cdot f_v}{4 \cdot S_m} \quad (\text{A 2.3-10})$$

ermittelt werden.

Bei Nachrechnung mit vorgegebener Wanddicke gilt:

$$\bar{\sigma}_v = p \cdot \left[\frac{d_a^2}{4 \cdot (d_a - s_{0n}) \cdot s_{0n}} - 0,5 \right] \leq \frac{S_m}{f_v} \quad (\text{A 2.3-11})$$

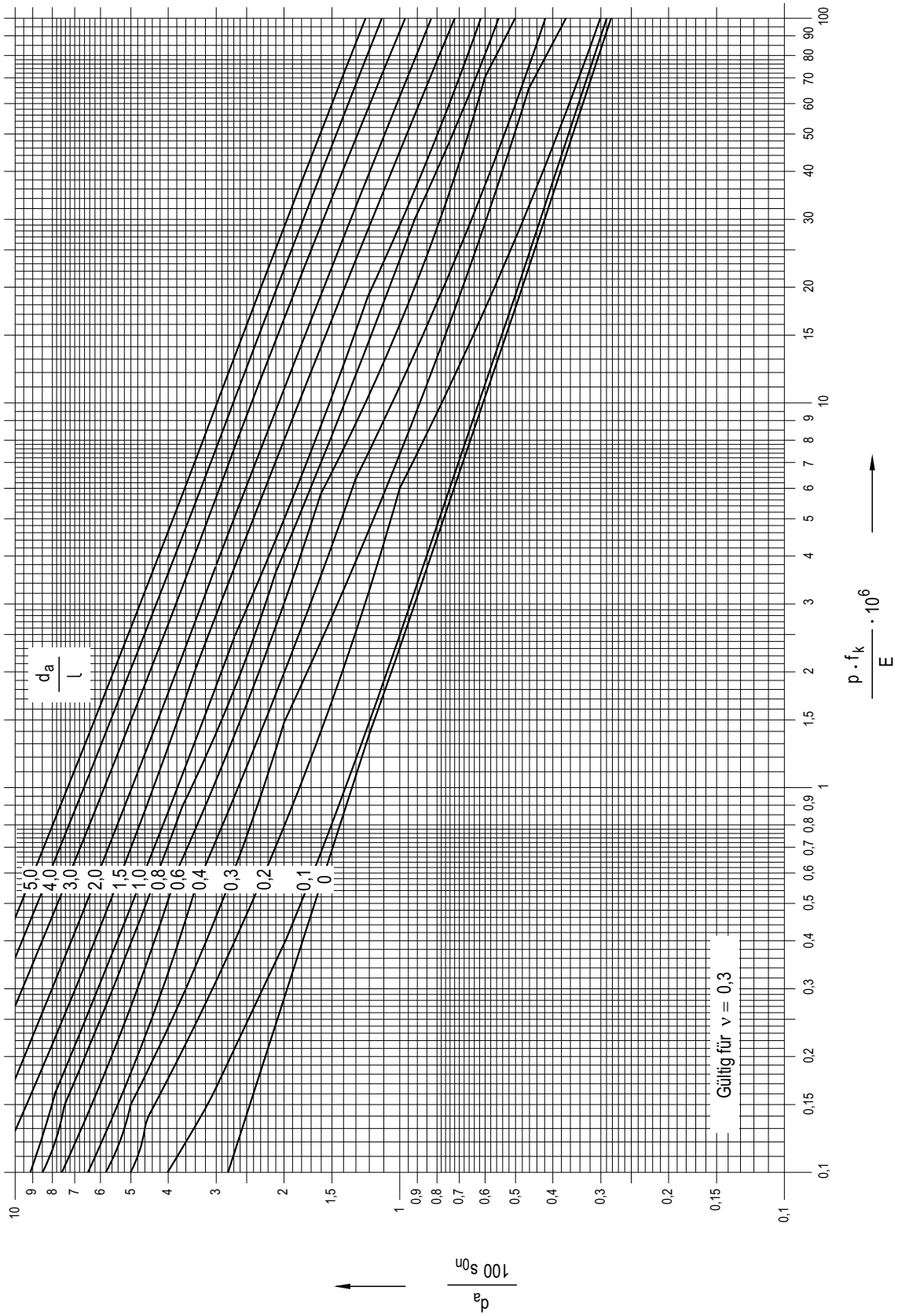


Bild A 2.2-1: Erforderliche Wanddicke s_{0n} von Zylinderschalen, Rohren und Rohrbögen bei Berechnung gegen elastisches Einbeulen

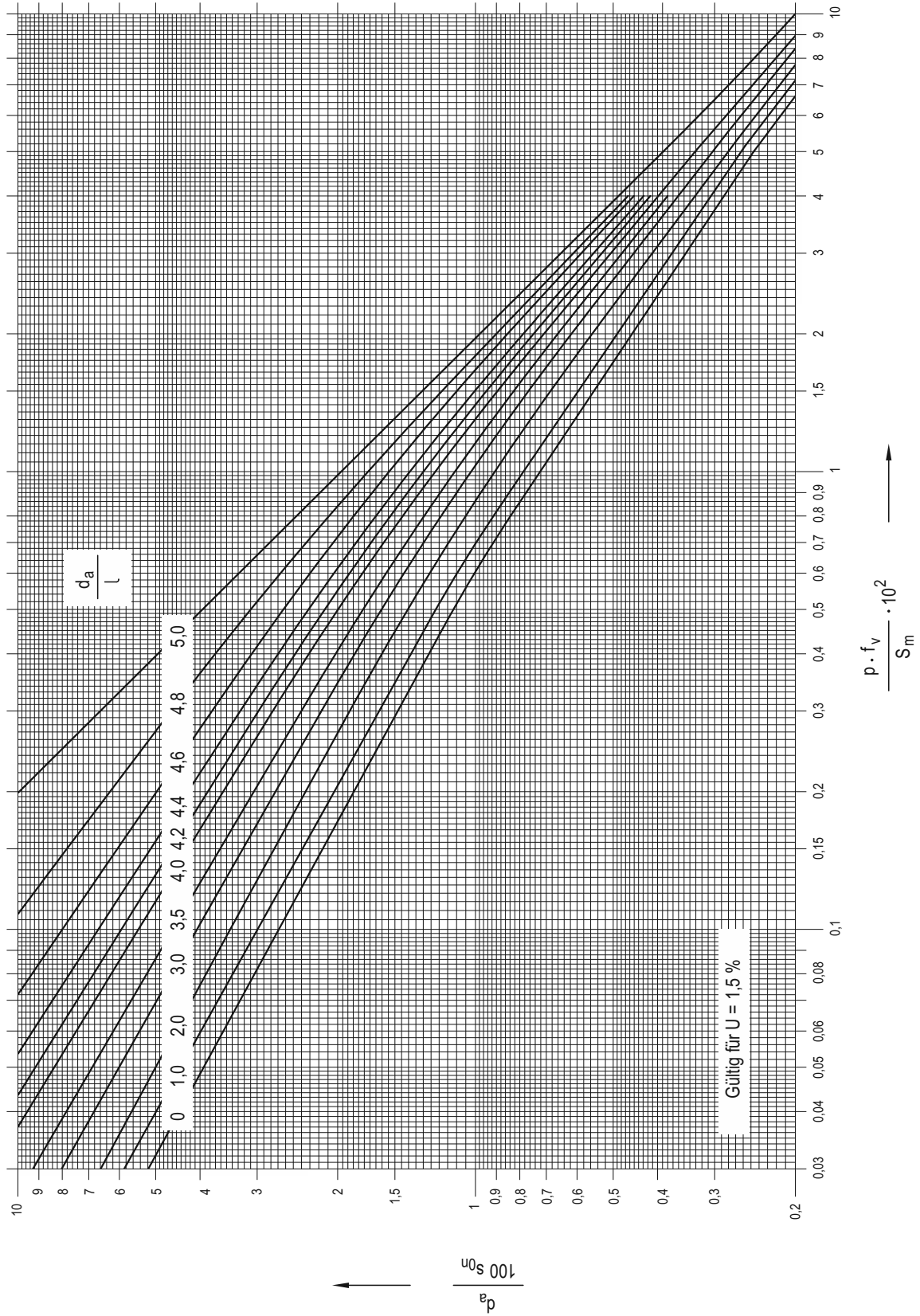


Bild A 2.2-2: Erforderliche Wanddicke s_{0n} von Zylinderschalen, Rohren und Rohrbögen bei Berechnung gegen plastisches Verformen

A 2.4 Kegelschalen

A 2.4.1 Berechnungsgrößen und Einheiten zu Abschnitt A 2.4

Formelzeichen	Berechnungsgröße	Einheit
d_a	Außendurchmesser der Kegelschale	mm
d_{a1}	Außendurchmesser am weiten Ende des Kegels	mm
d_{a2}	Außendurchmesser am engen Ende des Kegels	mm
d_i	Innendurchmesser der Kegelschale	mm
d_{i1}	Innendurchmesser am weiten Ende des Kegels	mm
d_{i2}	Innendurchmesser am engen Ende des Kegels	mm
e	Störbereichslänge gemäß Bild A 2.4-3	mm
e_1	Störbereichslänge des weiten Teils des Kegels	mm
e_2	Störbereichslänge des engen Teils des Kegels	mm
r	Übergangsradius	mm
s_1	Wanddicke des weiten Teils des Kegels	mm
s_2	Wanddicke des engen Teils des Kegels	mm
A_p	drucktragende Fläche	mm ²
A_{σ}	tragende Querschnittsfläche	mm ²
β	Berechnungsbeiwert gemäß Tabelle A 2.4-1	—
φ	halber Öffnungswinkel des Kegels	Grad
φ_1	halber Öffnungswinkel des weiten Teils des Kegels	Grad
φ_2	halber Öffnungswinkel des engen Teils des Kegels	Grad
ψ	absolute Differenz der halben Öffnungswinkel φ_1 und φ_2	Grad
σ_l	Spannung in Längsrichtung	N/mm ²

A 2.4.2 Kegelschalen unter innerem Überdruck

A 2.4.2.1 Geltungsbereich

Die nachstehende Berechnung gilt für Kegelschalen unter innerem Überdruck ohne Ausschnitte, bei denen am weiten Ende die Bedingung $0,005 \leq s_{0n}/d_a \leq 0,2$ eingehalten ist. Die Berechnung von Kegelschalen mit Ausschnitten unter innerem Überdruck ist gemäß Abschnitt A 2.7 durchzuführen.

Hinweis:

Dem Wert $s_{0n}/d_a = 0,2$ entspricht für $d_a - d_i = 2 \cdot s_{0n}$ der Wert $d_a/d_i = 1,67$.

A 2.4.2.2 Allgemeines

(1) Kegelschale mit Eckschweißungen

Kegelschalen dürfen untereinander oder mit Zylinderschalen und dergleichen ohne Krempe durch Schweißung entsprechend Abschnitt 5.3.2.6 verbunden werden.

(2) Störbereichslänge

Bei Kegelschalen mit nach innen gekrümmten Übergängen muss die nach Abschnitt A 2.4.2.3 Absatz 2 oder 4 geforderte Wanddicke über dem durch die Störbereichslänge e begrenzten Krempebereich vorhanden sein (siehe Bild A 2.4-1).

Es gilt:

$$e_1, e_2 = (r + s_{0n}) \cdot \tan \frac{\psi}{2} + 0,8 \cdot \sqrt{d_a \cdot s_{0n}} \quad (\text{A 2.4-1})$$

Bei veränderlicher Wanddicke innerhalb des Störbereichs ist für die Ermittlung der Längen e_1 und e_2 nach Gleichung (A 2.4-1) jeweils die Wanddicke am Auslauf der Krümmung maßgebend.

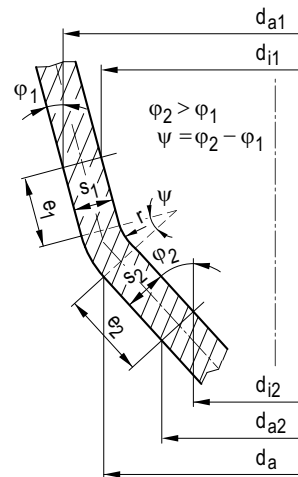


Bild A 2.4-1: Störbereichslängen e_1 und e_2

A 2.4.2.3 Berechnung

(1) Wanddickenberechnung für den ungestörten Bereich einer Kegelschale mit $\varphi \leq 70^\circ$.

Die erforderliche Wanddicke des ungestörten Bereichs einer Kegelschale (siehe Bild A 2.4-2) ergibt sich wahlweise aus:

$$s_0 = \frac{d_a \cdot p}{(2 \cdot S_m + p) \cdot \cos \varphi} \quad (\text{A 2.4-2})$$

oder

$$s_0 = \frac{d_i \cdot p}{(2 \cdot S_m - p) \cdot \cos \varphi} \quad (\text{A 2.4-3})$$

Für die Nachrechnung bei vorgegebener Wanddicke gilt:

$$\bar{\sigma}_V = p \cdot \left(\frac{d_i}{2 \cdot s_{0n} \cdot \cos \varphi} + 0,5 \right) \leq S_m \quad (\text{A 2.4-4})$$

Für d_a und d_i sind in den Gleichungen (A 2.4-2) bis (A 2.4-4) jeweils die Maße am weiten Ende des ungestörten Bereichs der Kegelschale einzusetzen.

Zwischen d_a und d_i besteht die Beziehung:

$$d_i = d_a - 2 \cdot s_{0n} \cdot \cos \varphi \quad (\text{A 2.4-5})$$

Bei mehreren untereinander verbundenen kegelförmigen Mänteln mit gleichem Öffnungswinkel ist die Berechnung nach Gleichung (A 2.4-2) oder (A 2.4-3) für sämtliche Mäntel durchzuführen.

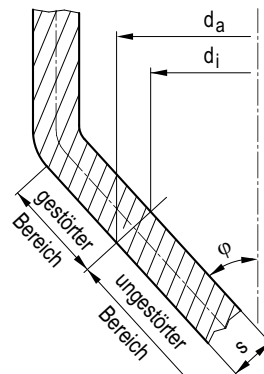


Bild A 2.4-2: Ungestörter Bereich einer Kegelschale

- (2) Wanddickenberechnung für den gestörten Bereich von Kegelschalen mit nach innen gekrümmten Übergängen und $\varphi \leq 70^\circ$

Die Bemessung erfolgt getrennt für die

- a) Umfangsbeanspruchung im äußeren Krempenteil,
- b) Umfangsbeanspruchung im inneren Krempenteil und
- c) Beanspruchung längs der Mantellinie.

Die größte sich nach a), b) und c) ergebende Wanddicke ist für die Bemessung maßgebend.

Im Hinblick auf die Umfangsspannung ist bei nach innen gekrümmten Übergängen (**Bild A 2.4-1**) die erforderliche Wanddicke nach Gleichung (A 2.4-2) oder (A 2.4-3) für beide Seiten des Übergangs zu ermitteln.

Hinsichtlich der Längsspannungen ergibt sich die erforderliche Wanddicke aus:

$$s_0 = \frac{d_a \cdot p \cdot \beta}{4 \cdot S_m} \quad (\text{A 2.4-6})$$

Der Berechnungsbeiwert β ist dabei in Abhängigkeit vom Winkel ψ und dem Verhältnis r/d_a der **Tabelle A 2.4-1** zu entnehmen. Zwischenwerte dürfen dabei linear interpoliert werden.

Der größere Wert aus den Gleichungen (A 2.4-2) oder (A 2.4-3) und (A 2.4-6) ist maßgebend. Für die Nachrechnung bei vorgegebener Wanddicke gilt:

$$\sigma_1 = \frac{d_a \cdot p \cdot \beta}{4 \cdot s_{0n}} \leq S_m \quad (\text{A 2.4-7})$$

Der Winkel ψ ergibt sich aus der absoluten Differenz der halben Öffnungswinkel φ_1 und φ_2 :

$$\psi = |\varphi_1 - \varphi_2| \quad (\text{A 2.4-8})$$

Bei veränderlicher Wanddicke innerhalb der Abklinglänge (z. B. Schmiedestücke, Drehteile) ist für die Ermittlung der Längen e_1 und e_2 nach Gleichung (A 2.4-1) jeweils die Wanddicke am Auslauf der Krümmung maßgebend.

- (3) Wanddickenberechnung für den gestörten Bereich von Kegelschalen mit nach außen gekrümmten Übergängen und $\varphi \leq 70^\circ$

Bei nach außen gekrümmten Übergängen (**Bild A 2.4-3**) gelten grundsätzlich alle Bedingungen und Beziehungen wie bei den nach innen gekrümmten Übergängen.

Zusätzlich ist jedoch wegen der erhöhten Umfangsspannung die folgende Bedingung zu erfüllen:

$$\sigma_v = p \cdot \left(\frac{A_p}{A_\sigma} + 0,5 \right) \leq S_m \quad (\text{A 2.4-9})$$

- (4) Wanddickenberechnung für den gestörten Bereich von flachen Kegelschalen mit Krempe und $\varphi > 70^\circ$

Bei sehr flachen Kegeln, deren Neigungswinkel zur Behälterachse $\varphi > 70^\circ$ ist, darf die Bemessung nach Gleichung (A 2.4-10) erfolgen, auch wenn sich geringere Wanddicken als nach den Gleichungen (A 2.4-2), (A 2.4-3) und (A 2.4-6) ergeben:

$$s_0 = 0,3 \cdot (d_a - r) \frac{\varphi}{90^\circ} \cdot \sqrt{\frac{p}{S_m}} \quad (\text{A 2.4-10})$$

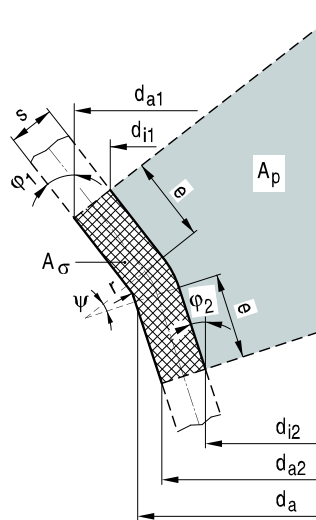


Bild A 2.4-3: Kegelschale mit nach außen gekrümmtem Übergang

A 2.4.3 Kegelschalen unter äußerem Überdruck

Bei Beanspruchung durch äußeren Überdruck ist außer der Berechnung nach Abschnitt A 2.4.2.3 bei Kegelschalen mit φ kleiner als oder gleich 45° zusätzlich nachzuprüfen, ob der Kegel gegen elastisches Einbeulen sicher ist. Diese Nachprüfung erfolgt nach Abschnitt A 2.2.3.3.2, wobei der Kegel einem Zylinder gleichzusetzen ist, dessen Durchmesser wie folgt bestimmt wird:

$$d_a = \frac{d_{a1} + d_{a2}}{2 \cdot \cos \varphi} \quad (\text{A 2.4-11})$$

mit

d_{a1} : Durchmesser am weiten Ende des Kegels,

d_{a2} : Durchmesser am engen Ende des Kegels.

Als Länge ist dabei die axiale Länge des Kegels und der gegebenenfalls anschließenden Zylinder einzusetzen, es sei denn, dass die Zylinder am Übergang entsprechend Abschnitt A 2.2.3 ausreichend verstärkt sind.

Ψ	r/d_a											
	$\leq 0,01$	0,02	0,03	0,04	0,06	0,08	0,10	0,15	0,20	0,30	0,40	0,50
0	1,1	1,1	1,1	1,1	1,1	1,1	1,1	1,1	1,1	1,1	1,1	1,1
10	1,4	1,3	1,2	1,2	1,1	1,1	1,1	1,1	1,1	1,1	1,1	1,1
20	2,0	1,8	1,7	1,6	1,4	1,3	1,2	1,1	1,1	1,1	1,1	1,1
30	2,7	2,4	2,2	2,0	1,8	1,7	1,6	1,4	1,3	1,1	1,1	1,1
45	4,1	3,7	3,3	3,0	2,6	2,4	2,2	1,9	1,8	1,4	1,1	1,1
60	6,4	5,7	5,1	4,7	4,0	3,5	3,2	2,8	2,5	2,0	1,4	1,1
70	10,0	9,0	8,0	7,2	6,0	5,3	4,9	4,2	3,7	2,7	1,7	1,1
75	13,6	11,7	10,7	9,5	7,7	7,0	6,3	5,4	4,8	3,1	2,0	1,1

Tabelle A 2.4-1: Berechnungsbeiwert β in Abhängigkeit vom Verhältnis r/d_a und Ψ

A 2.5 Gewölbte Böden

A 2.5.1 Berechnungsgrößen und Einheiten zu Abschnitt A 2.5

Formelzeichen	Berechnungsgröße	Einheit
d_a	Außendurchmesser eines gewölbten Bodens	mm
d_i	Innendurchmesser eines gewölbten Bodens	mm
d_{Ai}	Innendurchmesser eines Ausschnitts	mm
f_k	Sicherheitsbeiwert gegen elastisches Einbeulen	—
f'_k	Sicherheitsbeiwert gegen elastisches Einbeulen bei erhöhtem Prüfdruck	—
h_1	Höhe des zylindrischen Bords	mm
h_2	Höhe des gewölbten Bodens	mm
l	Abstand der Schweißnaht von der Kreppe	mm
p_B	Beuldruck	MPa
R	Wölbungsradius	mm
β	Berechnungsbeiwert	—

A 2.5.2 Gewölbte Böden unter innerem Überdruck

A 2.5.2.1 Geltungsbereich

Die nachstehende Berechnung gilt für gewölbte Böden in Klöpper-, Korbbogen- und Halbkugelform unter innerem Überdruck, wenn folgende Beziehungen und Grenzen eingehalten sind (siehe **Bild A 2.5-1**):

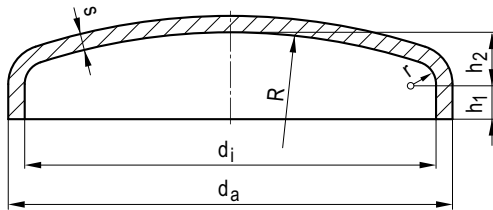


Bild A 2.5-1: Gewölbter Boden

a) Klöpperböden

$$R = d_a$$

$$r = 0,1 \cdot d_a$$

$$h_2 = 0,1935 \cdot d_a - 0,455 \cdot s_{0n}$$

$$0,001 \leq \frac{s_{0n}}{d_a} \leq 0,1$$

b) Korbbogenböden

$$R = 0,8 \cdot d_a$$

$$r = 0,154 \cdot d_a$$

$$h_2 = 0,255 \cdot d_a - 0,635 \cdot s_{0n}$$

$$0,001 \leq \frac{s_{0n}}{d_a} \leq 0,1$$

c) Halbkugelböden

$$d_a/d_i \leq 1,5$$

A 2.5.2.2 Allgemeines

(1) Höhe des zylindrischen Bords

Bei Klöpperböden soll die Bordhöhe grundsätzlich $h_1 \geq 3,5 \cdot s_{0n}$, bei Korbbogenböden $h_1 \geq 3,0 \cdot s_{0n}$ betragen. Sie braucht jedoch folgende Maße nicht zu überschreiten:

Wanddicke s_{0n} in mm	Bordhöhe h_1 in mm
$s_{0n} \leq 50$	150
$50 < s_{0n} \leq 80$	120
$80 < s_{0n} \leq 100$	100
$100 < s_{0n} \leq 120$	75
$120 < s_{0n}$	50

Bei Halbkugelböden ist kein zylindrischer Bord erforderlich.

(2) Wird ein gewölbter Boden aus einem Kreppe- und einem Kalottenteil zusammenschweißt, so muss die Verbindungsnaht einen ausreichenden Abstand von der Kreppe haben. Als ausreichender Abstand l gilt:

a) bei unterschiedlichen Wanddicken des Kreppe- und Kalottenteils:

$$l = 0,5 \cdot \sqrt{R \cdot s_{0n}}$$

wobei s_{0n} die Nennwanddicke des Kreppeanteils abzüglich der Zuschläge darstellt.

b) bei gleicher Wanddicke des Kreppe- und Kalottenteils:

$$l = 3,5 \cdot s_{0n} \text{ bei Klöpperböden,}$$

$$l = 3,0 \cdot s_{0n} \text{ bei Korbbogenböden.}$$

Der Abstand l soll jedoch mindestens 100 mm betragen.

c) Bei der Bestimmung des Übergangs von der Kreppe zum Kalottenteil ist vom Innendurchmesser auszugehen. Bei dünnwandigen Klöpperböden nach DIN 28011 liegt der Übergang ungefähr bei $0,89 \cdot d_i$ und bei dünnwandigen Korbbogenböden nach DIN 28013 ungefähr bei $0,86 \cdot d_i$. Mit zunehmender Dickwandigkeit verringern sich die Faktoren.

A 2.5.2.3 Berechnung

Für die Berechnung der erforderlichen Wanddicke der Kreppe gilt:

$$s_0 = \frac{d_a \cdot p \cdot \beta}{4 \cdot S_m} \quad (\text{A 2.5-1})$$

Die Berechnungsbeiwerte β sind für gewölbte Böden in Klöpperform dem **Bild A 2.5-3**, in Korbbogenform dem **Bild A 2.5-4** in Abhängigkeit von s_{0n}/d_a zu entnehmen.

Ausschnitte in gewölbten Böden gemäß **Bild A 2.5-2** müssen in jedem Fall den Bedingungen des Abschnitts A 2.7 genügen, wobei als Kugeldurchmesser der doppelte Wölbungsradius R einzusetzen ist. Dieses Verfahren ist jedoch bei Klöpper- und Korbbogenböden auf den Scheitelbereich von $0,6 \cdot d_a$ zu beschränken (siehe **Bild A 2.5-2**).

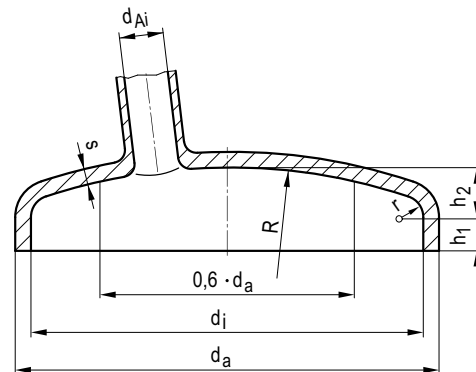


Bild A 2.5-2: Gewölbter Boden mit Ausschnitt

Für Vollböden in Halbkugelform gilt unabhängig von der Wanddicke im Bereich $0,5 \cdot \sqrt{R \cdot s_{0n}}$ neben der Anschlussnaht der Berechnungsbeiwert $\beta = 1,1$. Bei Halbkugelböden mit Aus-

schnitten ist die Wanddicke der Verstärkung des Ausschnitts nach Abschnitt A 2.7 zu berechnen. Die für den Vollboden mit $\beta = 1,1$ ermittelte Wanddicke darf jedoch dabei nicht unterschritten werden.

A 2.5.3 Gewölbte Böden unter äußerem Überdruck

Für die Berechnung der erforderlichen Wanddicke der Krenpe bei Beanspruchung durch äußeren Überdruck gelten die Forderungen des Abschnittes A 2.5.2 mit folgenden zusätzlichen Forderungen:

Die erforderliche Wanddicke s_0 der Krenpe ist aus Gleichung (A 2.5-1) zu berechnen. Bei der Berechnung der erforderlichen Wanddicke s_0 ist der zulässige Spannungsvergleichswert S_m um 20 % zu erniedrigen. Zusätzlich ist nachzuprüfen, dass der Boden im Bereich der Kalotte gegen elastisches Einbeulen ausreichend bemessen ist.

Dies ist der Fall, wenn

$$p \leq 0,366 \cdot \frac{E}{f_k} \cdot \left(\frac{s_{0n}}{R} \right)^2 \quad (A 2.5-2)$$

ist.

Der Sicherheitsbeiwert f_k ist der **Tabelle A 2.5-1** zu entnehmen. Wird ein höherer Prüfdruck als $p' = 1,3 \cdot p$ gefordert, so ist ein gesonderter Nachweis gegen elastisches Einbeulen zu führen. In diesem Fall darf der Sicherheitsbeiwert f'_k beim Prüfdruck den in der **Tabelle A 2.5-1** angegebenen Wert nicht unterschreiten.

$\frac{s_{0n}}{R}$	f_k	f'_k
0,001	5,5	4,0
0,003	4,0	2,9
0,005	3,7	2,7
0,010	3,5	2,6
0,1	3,0	2,2

Zwischenwerte sind linear zu interpolieren

Tabelle A 2.5-1: Sicherheitsbeiwerte gegen elastisches Einbeulen bei äußerem Überdruck

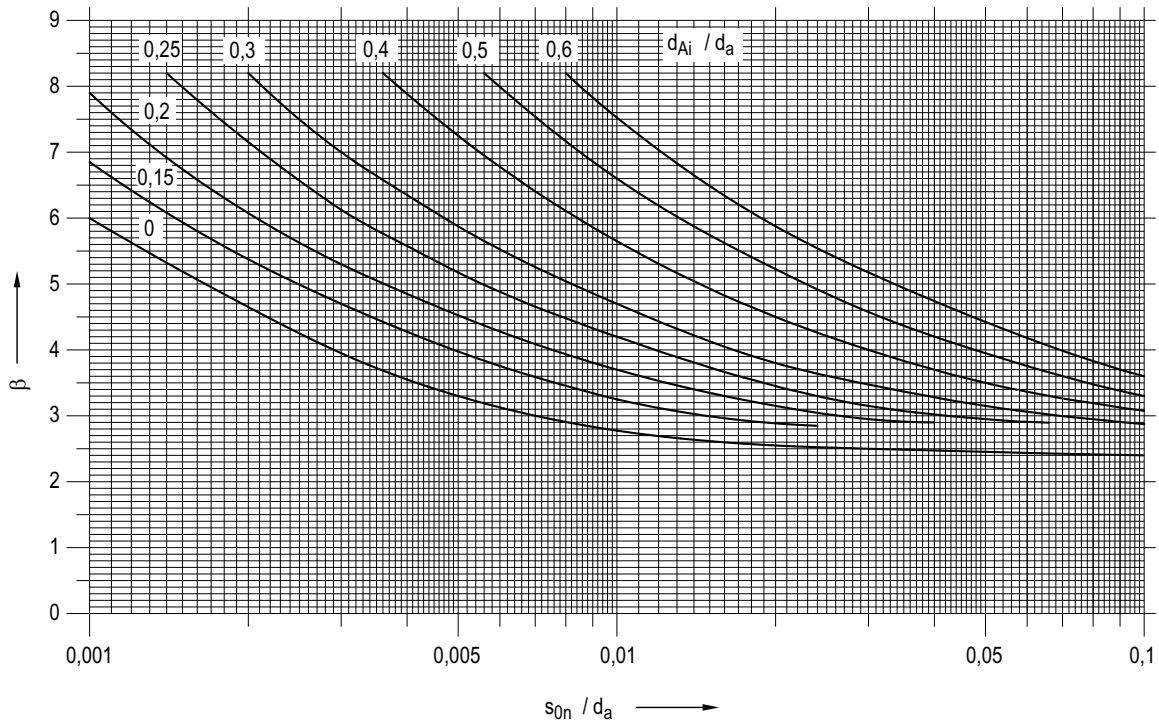


Bild A 2.5-3: Berechnungsbeiwerte β für gewölbte Böden in Klöpperform

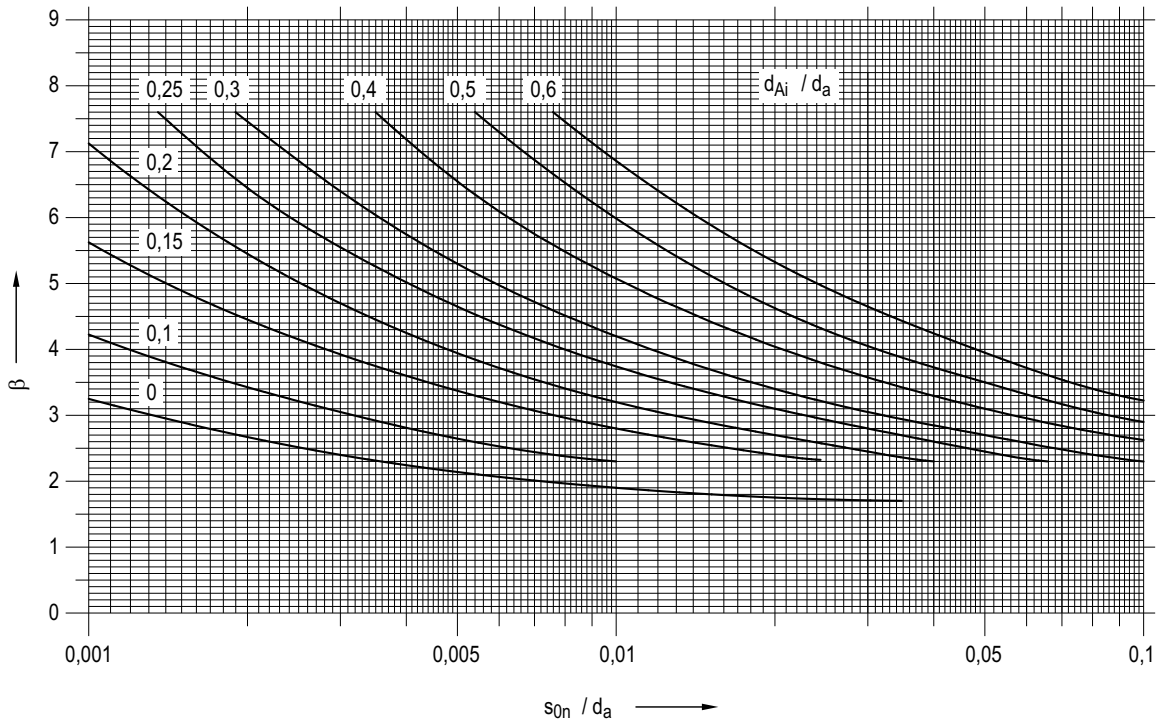


Bild A 2.5-4: Berechnungsbeiwerte β für gewölbte Böden in Korbbogenform

A 2.6 Ebene Platten

A 2.6.1 Berechnungsgrößen und Einheiten zu Abschnitt A 2.6

Formelzeichen	Berechnungsgröße	Einheit
a_D	Hebelarm	mm
d_A	Ausschnittsdurchmesser	mm
d_D	mittlerer Durchmesser oder Durchmesser des Berührungskreises einer Dichtung	mm
d_i	Innendurchmesser	mm
d_t	Lochkreisdurchmesser	mm
p	Innendruck	MPa
r	Übergangsradius	mm
$s_{0n, Pl}$	Nennwanddicke der Platte	mm
$s_{0n, Zyl}$	Nennwanddicke des Zylinders	mm
C	Berechnungsbeiwert	—
C_A	Berechnungsbeiwert bei Ausschnittberechnung	—
E	Elastizitätsmodul	N/mm ²
F_D	Maximale Dichtungskraft unter Berücksichtigung der durch das Anzugsverfahren bedingten Schraubkraftstreuung	N
S_m	Spannungsvergleichswert gemäß Abschnitt 7.7.3.4	N/mm ²

A 2.6.2 Geltungsbereich

Die nachstehenden Berechnungsregeln gelten für ebene Platten mit und ohne Randmoment unter Druckbelastung im Bereich

$$0,543 \cdot \sqrt[4]{\frac{p}{E}} \leq \frac{s_{0n, Pl}}{d_i} \leq \frac{1}{3}$$

A 2.6.3 Berechnung

A 2.6.3.1 Mit zylindrischem Schuss fest verbundene runde ebene Platte

(1) Bei der mit einem zylindrischen Schuss verbundenen Platte nach **Bild A 2.6-1** sind Platte und Zylinder gemeinsam zu betrachten.

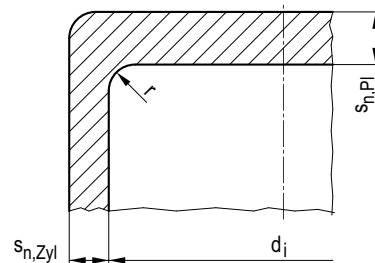


Bild A 2.6-1: Mit einem zylindrischen Schuss fest verbundene ebene Platte

(2) Entsprechend **Tabelle 7.7-1**, Fußnote 1), bestehen zwei Dimensionierungsmöglichkeiten für die Verbindung ebene Platte/Zylinder.

Hinweis:

Alternative 2 erlaubt gegenüber Alternative 1 dünnere ebene Platten bei größeren Zylinderwanddicken.

a) Alternative 1:

Vordimensionierung der Platte

$$s_{0, Pl} = 0,45 \cdot d_i \cdot \sqrt{\frac{p}{S_m}} \quad (\text{A 2.6-1})$$

Vordimensionierung des Zylinders entsprechend Abschnitt A 2.2.

Kontrolle der Spannungen im Zylinder:

$$3 \cdot S_m \geq p \cdot \left[6 \cdot B_1^2 \cdot \frac{0,82 + 0,85 \cdot \frac{B_2}{B_3} \cdot \sqrt{B_1}}{6,56 + 3,31 \cdot \frac{B_2}{B_3} \cdot \sqrt{B_1}} + \frac{1}{2} \cdot B_1 + 1 \right] \quad (\text{A 2.6-2})$$

$$\text{mit } B_1 = \frac{d_i + s_{0n, \text{Zyl}}}{2 \cdot s_{0n, \text{Zyl}}} \quad (\text{A 2.6-3})$$

$$B_2 = \frac{s_{0n, \text{Pl}}}{s_{0n, \text{Zyl}}} \quad (\text{A 2.6-4})$$

$$B_3 = \frac{d_i + s_{0n, \text{Pl}}}{2 \cdot s_{0n, \text{Pl}}} \quad (\text{A 2.6-5})$$

b) Alternative 2:

Vordimensionierung der Platte

$$s_{0, \text{Pl}} = \left(0,45 - 0,1 \cdot \frac{s_{0n, \text{Zyl}}}{s_{0n, \text{Pl}}} \right) \cdot d_i \cdot \sqrt{\frac{p}{S_m}} \quad (\text{A 2.6-6})$$

Vordimensionierung des Zylinders entsprechend Abschnitt A 2.2.

Kontrolle der Spannungen im Zylinder:

$$1,5 \cdot S_m \geq p \cdot \left[6 \cdot B_1^2 \cdot \frac{0,82 + 0,85 \cdot \frac{B_2}{B_3} \cdot \sqrt{B_1}}{6,56 + 3,31 \cdot \frac{B_2}{B_3} \cdot \sqrt{B_1}} + \frac{1}{2} \cdot B_1 + 1 \right] \quad (\text{A 2.6-7})$$

$$\text{mit } B_1 = \frac{d_i + s_{0n, \text{Zyl}}}{2 \cdot s_{0n, \text{Zyl}}} \quad (\text{A 2.6-8})$$

$$B_2 = \frac{s_{0n, \text{Pl}}}{s_{0n, \text{Zyl}}} \quad (\text{A 2.6-9})$$

$$B_3 = \frac{d_i + s_{0n, \text{Pl}}}{2 \cdot s_{0n, \text{Pl}}} \quad (\text{A 2.6-10})$$

Bei beiden Alternativen kann es erforderlich sein, die bei der Vordimensionierung erhaltenen Wanddicken für Platte oder Zylinder oder in Kombination für Platte und Zylinder zu vergrößern und die Kontrolle der Spannungen im Zylinder am Übergang zur Platte nach Gleichung (A 2.6-2) oder (A 2.6-7) zu wiederholen.

A 2.6.3.2 Unverankerte runde Platten mit zusätzlichem Randmoment

(1) Bei ebenen, am Rande verschraubten und mit einem Dichtelement versehenen Platten ist neben der Festigkeitsberechnung nach Gleichung (A 2.6-11) eine Verformungsbeurteilung nach Gleichung (A 2.6-14) durchzuführen, damit ein Dichtbleiben der Verbindung sichergestellt ist, wobei der Einbauzustand, der Prüfzustand und der Betriebszustand in Betracht zu ziehen sind.

(2) Die erforderliche Wanddicke s_0 unverankerter runder Platten mit zusätzlichem gleichsinnigen Randmoment nach **Bild A 2.6-2** beträgt

$$s_0 = C \cdot d_D \cdot \sqrt{\frac{p}{S_m}} \quad (\text{A 2.6-11})$$

Der C-Wert ist in Abhängigkeit vom Verhältnis d_i/d_D und dem Wert δ aus **Bild A 2.6-3** zu entnehmen. Hierbei beträgt das Verhältnis der erforderlichen Schraubenkraft zur Innendruckkraft

$$\delta = 1 + 4 \cdot \frac{\sigma_{\text{BU/L}} \cdot b_D \cdot S_D}{p \cdot d_D} \quad (\text{A 2.6-12})$$

wobei in der Regel $S_D = 1,2$ eingesetzt wird. Dichtungsbreite b_D gemäß Abschnitt A 2.10.

Das gleiche Ergebnis für den C-Wert wie **Bild A 2.6-3** liefert die Gleichung:

$$C = \left\{ 0,063 \cdot \left(\frac{0,7}{d_i/d_D} + 2,6 \right) + 0,125 \cdot \delta \cdot \left[0,7 \cdot \left(1 - \frac{1}{d_i/d_D} \right) + 2,6 \cdot \ln(d_i/d_D) \right] \right\}^{1/2} \quad (\text{A 2.6-13})$$

Die Durchbiegung der Platte mit der Wanddicke s_0 nach Gleichung (A 2.6-11) sollte im Hinblick auf Dichtheitsanforderungen mit Hilfe der Gleichung (A 2.6-14) überprüft werden.

Bei Begrenzung der Durchbiegung auf z. B. $w = 0,001 \cdot d_D$ ist in Gleichung (A 2.6-14) für $x = 0,001$ einzusetzen.

$$s_0 \geq \sqrt[3]{\frac{0,0435 \cdot p \cdot d_D^3}{x \cdot E} + \frac{1,05 \cdot F_D \cdot a_D}{\pi \cdot x \cdot E}} \quad (\text{A 2.6-14})$$

mit der Dichtkraft F_D nach Abschnitt A 2.8 und dem Hebelarm

$$a_D = \frac{d_i - d_D}{2} \quad (\text{A 2.6-15})$$

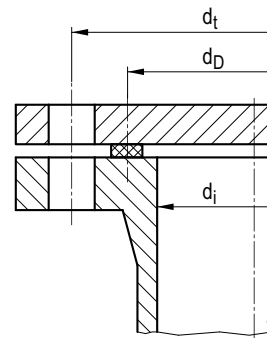


Bild A 2.6-2: Runde ebene Platten mit zusätzlichem Randmoment

A 2.6.3.3 Ausschnitte in runden ebenen Platten

(1) Ausschnitte in ebenen Platten nach **Bild A 2.6-1** sind entsprechend Abschnitt A 2.7.2.3.1 zu verstärken.

(2) Die erforderliche Wanddicke s_0 der ebenen Platte mit zusätzlichem Randmoment nach Abschnitt A 2.6.3.2 ergibt sich aus der Gleichung (A 2.6-11), indem der C-Wert nach **Bild-A 2.6-3** oder nach Gleichung (A 2.6-13) mit dem Berechnungsbeiwert C_A multipliziert wird. Der Wert C_A ist wie folgt zu bestimmen, wobei d_A der Ausschnittsdurchmesser ist:

$$\frac{d_A}{d_i} \leq 0,1 \quad C_A = 14 \cdot \frac{d_A}{d_i} \quad (\text{A 2.6-16})$$

$$0,1 < \frac{d_A}{d_i} \leq 0,7 \quad C_A = 0,286 \cdot \frac{d_A}{d_i} + 1,37 \quad (\text{A 2.6-17})$$

(3) Bei einem Durchmesser Verhältnis $d_A/d_i > 0,7$ ist die Platte als Flansch nach Abschnitt A 2.9 zu berechnen.

(4) Nichtmittige Ausschnitte dürfen wie zentrale Ausschnitte behandelt werden.

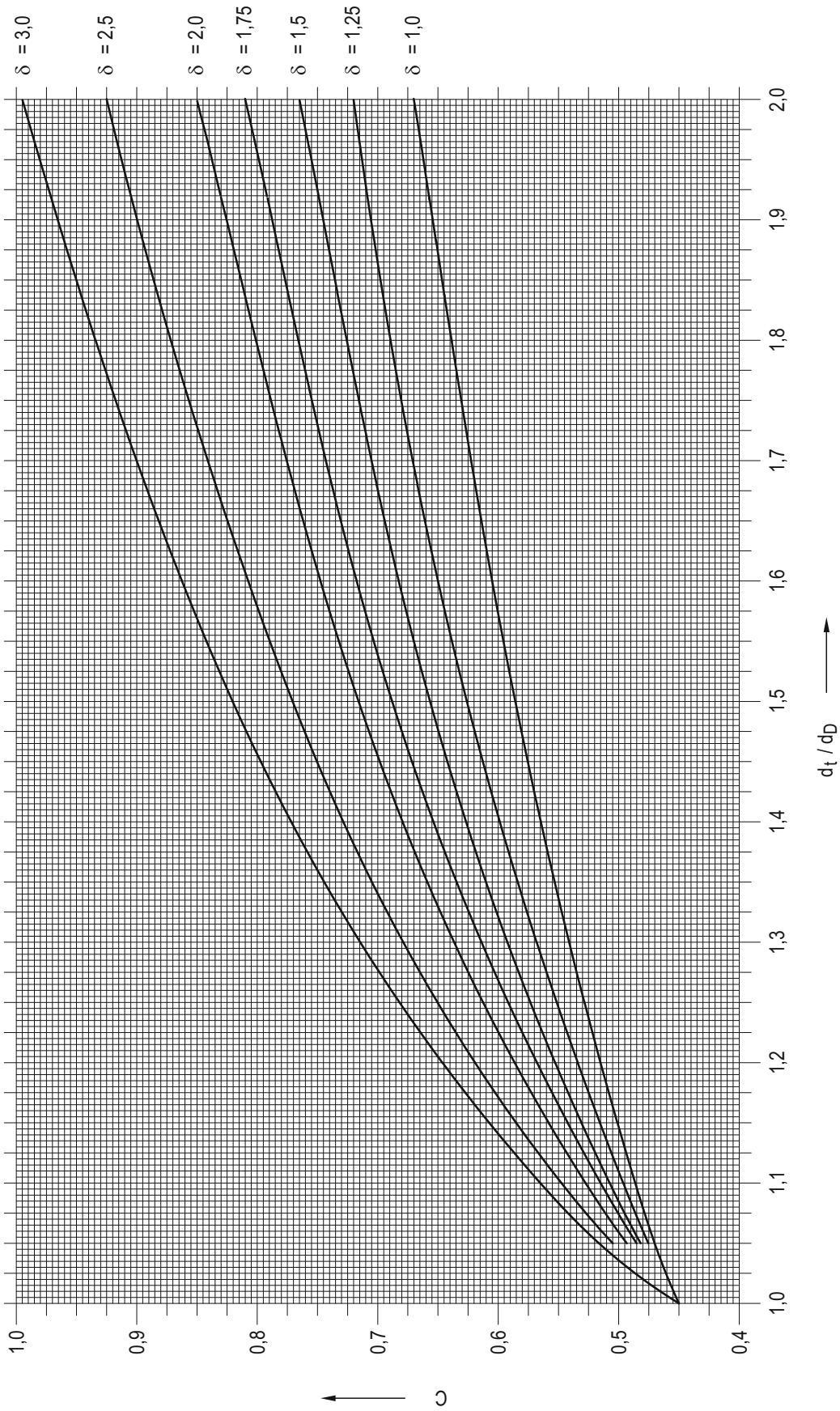


Bild A 2.6-3: Berechnungsbeiwert C von ebenen runden Platten mit gleichsinigem zusätzlichem Randmoment

A 2.7 Ausschnittverstärkungen

A 2.7.1 Berechnungsgrößen und Einheiten zu Abschnitt A 2.7

Formelzeichen	Berechnungsgröße	Einheit
d_{Aa}	Außendurchmesser des Abzweigs	mm
d_A	Ausschnittsdurchmesser	mm
d_{Ae}	Innendurchmesser des Ausschnitts zuzüglich des doppelten Korrosionszuschlages c_2	mm
d_{Ai}	Innendurchmesser der Ausschnittsverstärkung zuzüglich des doppelten Korrosionszuschlages c_2	mm
d_{Am}	mittlerer Durchmesser des Stutzens	mm
d_{Hi}	innerer Durchmesser des Grundkörpers	mm
d_{Hm}	mittlerer Durchmesser des Grundkörpers an der Ausschnittstelle	mm
e_A	Bereich der Verstärkung, senkrecht zur Wand des Grundkörpers gemessen	mm
e_H	halbe Breite des Verstärkungsbereichs, längs der Mittelebene des Grundkörpers gemessen	mm
e'_H	halbe Breite des Bereichs, in dem 2/3 der Verstärkung liegen sollen	mm
l	(siehe Bild A 2.7-10)	mm
r_1, r_2, r_3	Rundungsradien	mm
s_A	Nennwanddicke des Stutzens mit Berücksichtigung der Verstärkung, jedoch abzüglich der Zuschläge c_1 und c_2	mm
s_{A0}	rechnerisch erforderliche Wanddicke des Stutzens	mm
s_H	Nennwanddicke der Schale, des Behälters oder des Bodens an der Ausschnittstelle mit Berücksichtigung der Verstärkung, jedoch abzüglich der Zuschläge c_1 und c_2	mm
s_{H0}	rechnerisch erforderliche Wanddicke des Grundkörpers	mm
s_R	Nennwanddicke der angeschlossenen Rohrleitung abzüglich der Zuschläge c_1 und c_2	mm
x	Breite des Neigungsversatzes	mm
A_e	Querschnittsfläche der erforderlichen Verstärkung eines Ausschnitts	mm ²
A_1, A_2, A_3	nutzbare Verstärkungsfläche	mm ²
F	Korrekturfaktor gemäß Bild A 2.7-1	—
α	Neigungswinkel (siehe auch die Bilder A 2.7-2, A 2.7-3 und A 2.7-4)	Grad
β	Abzweigwinkel	Grad
δ_5	Bruchdehnung	%

A 2.7.2 Allgemeine Dimensionierung

A 2.7.2.1 Geltungsbereich

(1) Der Geltungsbereich nachstehender Berechnungsregeln entspricht den in den Abschnitten A 2.2 bis A 2.6 und A 4.6 aufgeführten Bereichen.

(2) Die Berechnungsregeln berücksichtigen nur durch inneren Überdruck hervorgerufene Beanspruchungen. Zusätzliche Kräfte und Momente müssen gesondert berücksichtigt werden.

(3) Der Abzweigwinkel β muss größer als oder gleich 60° sein.

A 2.7.2.2 Allgemeines

(1) Ausschnitte sollen rund oder elliptisch sein. Weitere Anforderungen ergeben sich bei Anwendung der Spannungsindex-Methoden nach den Abschnitten 8.2.2.1 bis 8.2.2.3. In dem Falle sind die konstruktiven Voraussetzungen für die Spannungsindex-Methode gemäß Abschnitt 8.2.2 einzuhalten.

(2) Die Verstärkung eines Ausschnittes in einem Grundkörper darf wie folgt vorgenommen werden:

- durch Wahl einer größeren Wanddicke für den Grundkörper als dies für den unverschwächten Grundkörper erforderlich wäre. Diese Wanddicke darf bis zu einer Länge e_H , von der Ausschnittsachse gemessen, als Verstärkung berücksichtigt werden,
- durch Stutzen, die auf einer Länge e_A , von der Außenwand des Grundkörpers gemessen, dickwandiger ausgeführt sind, als dies für die Innendruckbelastung erforderlich wäre. Der als Verstärkung erforderliche Werkstoff ist gleichmäßig auf den Umfang des Stutzens zu verteilen,
- durch Kombination der unter a) und b) aufgeführten Maßnahmen.

Im Hinblick auf eine beanspruchungsgerechte Formgebung ist die Ausführung c) zu bevorzugen.

(3) Bei der Verstärkung eines Ausschnittes sind folgende Durchmesser- und Wanddickenverhältnisse einzuhalten:

Ein Wanddickenverhältnis s_A/s_H ist bis maximal 2 zulässig für d_{Ai} gleich oder kleiner als 50 mm. Dies gilt auch für Stutzen mit d_{Ai} größer als 50 mm, sofern das Durchmesser Verhältnis d_{Ai}/d_{Hi} gleich oder kleiner als 0,2 ist.

Bei Stutzen mit einem Durchmesser Verhältnis d_{Ai}/d_{Hi} größer als 0,2 soll grundsätzlich s_A/s_H den Wert 1,3 nicht überschreiten. Größere Werte sind erlaubt, wenn

- die über vorgenanntes Wanddickenverhältnis hinausgehende zusätzliche Wanddicke des Stutzens nicht zur Verstärkung des Stutzenausschnitts herangezogen, sondern aus konstruktiven Gründen gewählt wird, oder
- der Stutzen mit verkürztem Verstärkungsbereich ausgeführt wird (z. B. Stutzen, die aus Gründen der verbesserten Prüfbarkeit des Rohrleitungsanschlusses konisch ausgebildet sind), wobei die durch die verkürzte Einfluslänge fehlende Verstärkungsfläche im verkürzten Einflussbereich zusätzlich untergebracht werden darf.

Stutzen größer als oder gleich 120 mm Innendurchmesser sind mit mindestens der 2fachen Wanddicke wie die anschließenden Rohrleitungen auszuführen, wobei sich der Faktor auf die rechnerische Rohrwanddicke bezieht. Auf die Istwanddicke bezogen muss der Faktor mindestens 1,5 betragen.

(4) Eine Ausschnittverstärkung ist nicht erforderlich und der Nachweis für Ausschnitte nach A 2.7.2.3 muss nicht geführt werden, falls:

- ein einzelner Ausschnitt einen Durchmesser hat, der gleich oder kleiner als $0,2 \cdot \sqrt{0,5 \cdot d_{Hm} \cdot s_H}$ ist, oder wenn zwei oder mehrere Ausschnitte innerhalb eines Kreises mit dem Durchmesser $2,5 \cdot \sqrt{0,5 \cdot d_{Hm} \cdot s_H}$ angeordnet sind, wobei die Summe der Durchmesser solcher unverstärkter Ausschnitte einen Wert von $0,25 \cdot \sqrt{0,5 \cdot d_{Hm} \cdot s_H}$ nicht überschreiten darf und
- zwei unverstärkte Ausschnitte keine kleineren Mittenabstände, gemessen auf der Innenseite des Grundkörpers, aufweisen als das 1,5fache der Summe ihrer Durchmesser und
- der Rand eines unverstärkten Ausschnittes nicht näher als $2,5 \cdot \sqrt{0,5 \cdot d_{Hm} \cdot s_H}$ von der Mitte eines anderen örtlich beanspruchten Bereiches liegt.

Hinweis:

Definition eines örtlich beanspruchten Bereiches siehe Abschnitt 7.7.2.2.

(5) Werkstoffpaarungen

Bestehen Grundkörper und Stützen aus Werkstoffen unterschiedlicher zulässiger Spannungen, so ist, wenn der Grundkörperwerkstoff die kleinere zulässige Spannung aufweist, diese für die Berechnung der gesamten Konstruktion maßgebend. Hierbei muss vorausgesetzt werden, dass das Verformungsvermögen des Stützenwerkstoffs nicht nennenswert kleiner ist als das des Grundkörperwerkstoffs.

Wenn der Stützenwerkstoff eine geringere zulässige Spannung aufweist, so sind die im Bereich der geringeren zulässigen Spannungen anzuordnenden Verstärkungsflächen im Verhältnis der zulässigen Spannungen zu vergrößern.

Unterschiede bis zu 4 %-Punkten in den Bruchdehnungen der Werkstoffe von Grundkörper und Abzweig werden als nicht nennenswerter Unterschied des Verformungsvermögens der Werkstoffe angesehen, wobei δ_5 14 % nicht überschreiten darf. Haben Grundkörperwerkstoff und Stützenwerkstoff unterschiedliche Wärmedehnungszahlen, so darf ihre Differenz 15 % der Wärmedehnungszahl des Grundkörperwerkstoffs nicht überschreiten.

A 2.7.2.3 Berechnung**A 2.7.2.3.1 Erforderliche Verstärkung**

(1) Die gesamte Querschnittsfläche A der erforderlichen Verstärkung eines Ausschnittes in Zylinder-, Kugel-, Kegelschalen und gewölbten Böden unter Innendruck muss der folgenden Bedingung genügen:

$$A \geq d_{Ae} \cdot s_{H0} \cdot F \quad (\text{A 2.7-1})$$

wobei der Faktor F für rechtwinklige Stützen gilt und gleich 1 in allen dimensionierungsbestimmenden Ebenen ist. Bei Zylinder- oder Kegelschalen ist F für eine nicht dimensionierungsbestimmende Ebene in Abhängigkeit von deren Winkellage zu der betrachteten Ebene dem **Bild A 2.7-1** zu entnehmen.

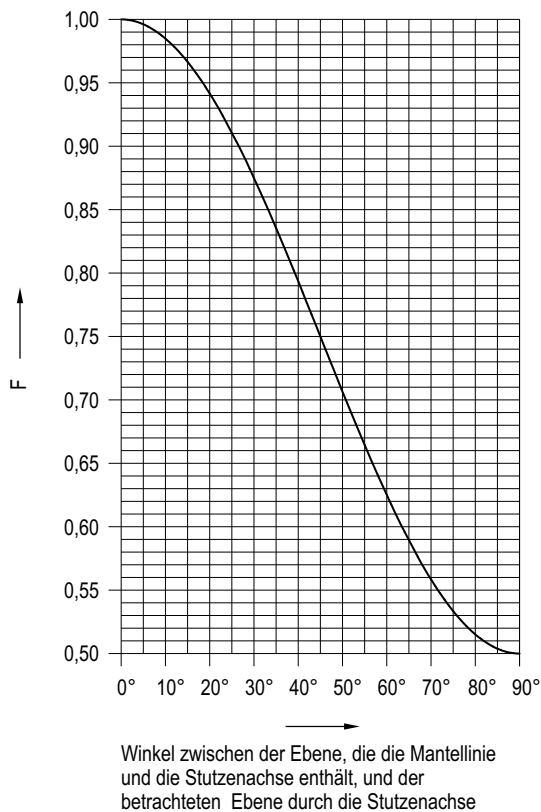


Bild A 2.7-1: Ermittlung des Korrekturfaktors F für rechtwinklige Stützen in Zylinder- oder Kegelschalen

(2) Ausschnitte in ebenen Böden, die den halben Bodendurchmesser nicht überschreiten, müssen mindestens folgende Verstärkungsflächen aufweisen:

$$A \geq 0,5 \cdot d_{Ae} \cdot s_{H0} \quad (\text{A 2.7-2})$$

A 2.7.2.3.2 Mittragende Längen

(1) Die mittragende Länge des Grundkörpers ist wie folgt zu ermitteln:

$$e_H = d_{Ae} \quad (\text{A 2.7-3})$$

oder

$$e_H = 0,5 \cdot d_{Ae} + s_H + s_A \quad (\text{A 2.7-4})$$

Der größere der beiden Werte ist der Berechnung zugrunde zu legen. Zusätzlich gilt, dass 2/3 der Verstärkungsfläche innerhalb eines Bereiches der Länge $2 \cdot e'_H$ liegen müssen (**Bilder A 2.7-8 bis A 2.7-10**), wobei e'_H der größere Wert ist von entweder

$$e'_H = 0,5 \cdot (d_{Ae} + \sqrt{0,5 \cdot d_{Hm} \cdot s_H}) \quad (\text{A 2.7-5})$$

oder

$$e'_H = 0,5 \cdot d_{Ae} + 2/3 \cdot (s_H + s_A) \quad (\text{A 2.7-6})$$

(2) Die mittragende Länge für Stützen gemäß den **Bildern A 2.7-2, A 2.7-3, A 2.7-5, A 2.7-6** ist wie folgt zu ermitteln:

$$e_A = 0,5 \cdot (\sqrt{0,5 \cdot d_{Am} \cdot s_A} + r_2) \quad (\text{A 2.7-7})$$

worin

$$d_{Am} = d_{Ai} + s_A \quad (\text{A 2.7-8})$$

ist.

Im Falle eines Stützens mit konischer Innenfläche nach **Bild 2.7-6** ist die mittragende Länge unter Verwendung der Werte d_{Ai} und s_A an der Stelle des äußeren Durchmessers des Grundkörpers zu bestimmen.

(3) Die mittragende Länge für Stützen gemäß den **Bildern A 2.7-4 und A 2.7-7** ist wie folgt zu bestimmen:

$$e_A = 0,5 \cdot \sqrt{0,5 \cdot d_{Am} \cdot s_A} \quad (\text{A 2.7-9})$$

wobei

$$d_{Am} = d_{Ai} + s_A \quad (\text{A 2.7-10})$$

und zusätzlich für Ausschnittverstärkungen gemäß **Bild A 2.7-4**

$$s_A = s_R + 0,667 \cdot x \quad (\text{A 2.7-11})$$

ist.

Im Fall eines Stützens mit konischer Innenfläche gemäß **Bild A 2.7-7** ist die obere Grenzlinie der Verstärkungsfläche gegebenenfalls iterativ unter Verwendung der Werte d_{Ai} und s_A im Schwerpunkt dieser Stützenverstärkungsfläche zu bestimmen.

A 2.7.2.3.3 Beanspruchungsschema für nutzbare Verstärkungsflächen

(1) Die für die Erfüllung der Gleichung (A 2.7-1) nutzbaren Verstärkungsflächen A_1, A_2, A_3 sind in den **Bildern A 2.7-8 bis A 2.7-11** dargestellt, sie muss die Bedingung $A_1 + A_2 + A_3$ größer als oder gleich A erfüllen.

(2) Eine gegenseitige Beeinflussung von Stützenschnitt und Übergang Kegel - Zylinder ist nur dann zu berücksichtigen, wenn

$$l < 2,5 \cdot \sqrt{(d_{Hm}/2) \cdot s_H} \quad (\text{A 2.7-12})$$

ist.

$$\text{Dabei ist } d_{Hm} = d_{Hi} + s_H \quad (\text{A 2.7-13})$$

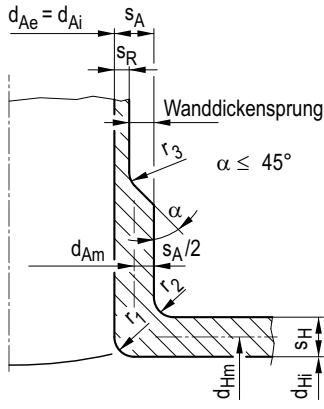


Bild A 2.7-2

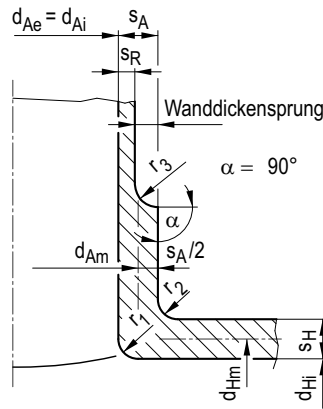


Bild A 2.7-3

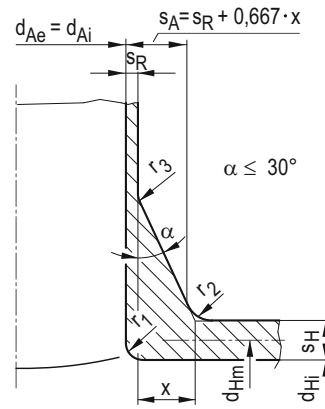


Bild A 2.7-4

Bilder A 2.7-2 bis A 2.7-4: Zulässige Stutzenformen

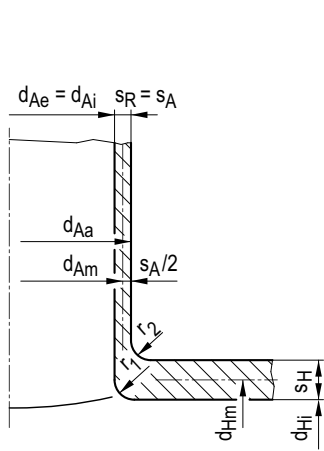


Bild A 2.7-5

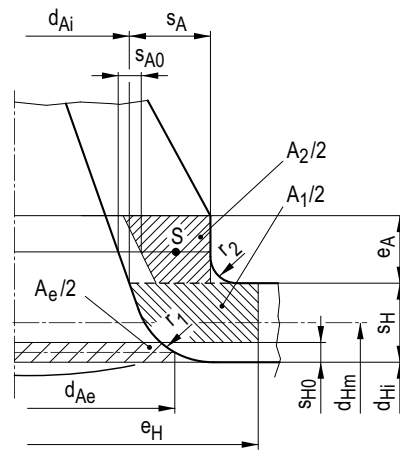


Bild A 2.7-6

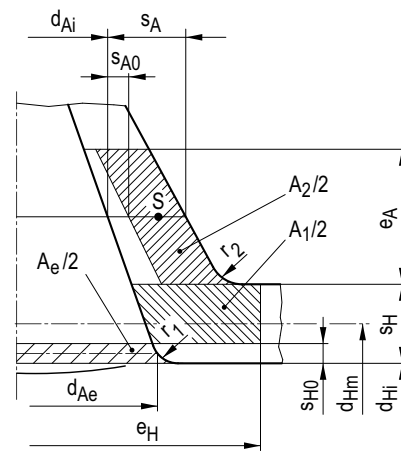


Bild A 2.7-7

Bilder A 2.7-5 bis A 2.7-7: Zulässige Stutzenformen

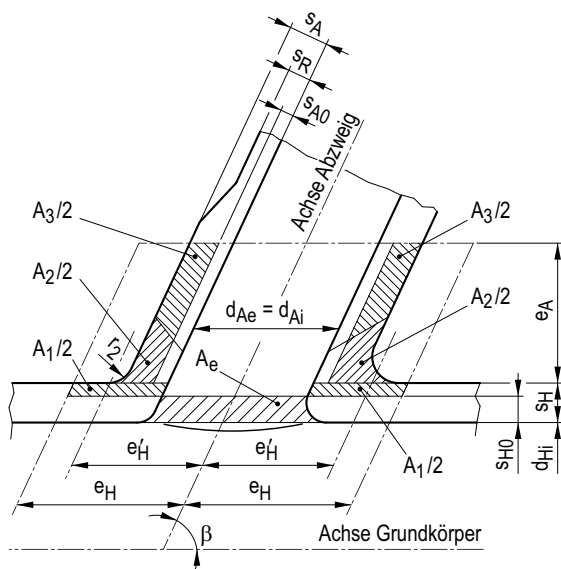


Bild A 2.7-8: Schräger zylindrischer Abzweig

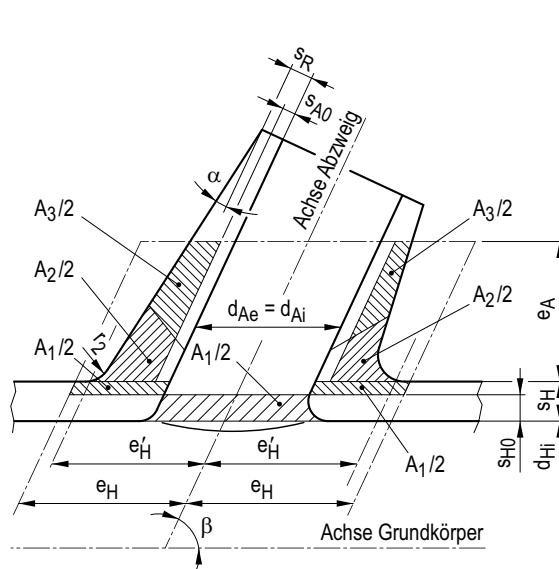


Bild A 2.7-9: Schräger konischer Abzweig

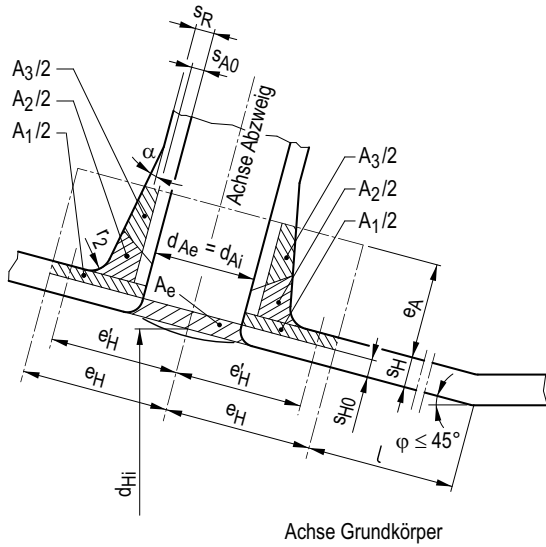


Bild A 2.7-10: Kegelschale mit Ausschnittsverstärkung

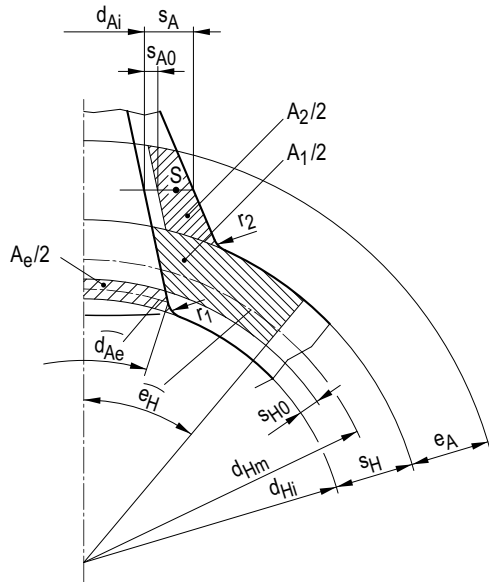


Bild A 2.7-11: Konischer Abzweig in einer Kugelschale

A 2.7.3 Alternative Dimensionierung von Ausschnittsverstärkungen

A 2.7.3.1 Zylinderschalen

Im Falle der Anwendung der alternativen Spannungsindex-Methode gemäß Abschnitt 8.2.2.2 gilt für die Berechnung der Verstärkungsflächen nach Abschnitt A 2.7.2 folgende alternative Vorschrift:

$d_{Ai} / \sqrt{d_{Hi} \cdot s_{H0}} / 2$	Verstärkung
< 0,2	0
von 0,2 bis 0,4	$\left[4,05 \cdot \sqrt{\frac{d_{Ai}}{\sqrt{d_{Hi} \cdot s_{H0}} / 2}} - 1,81 \right] \cdot d_{Ai} \cdot s_{H0}$
> 0,4	$0,75 \cdot d_{Ai} \cdot s_{H0}$

Für die mittragende Zone gilt **Bild A 2.7-12**.

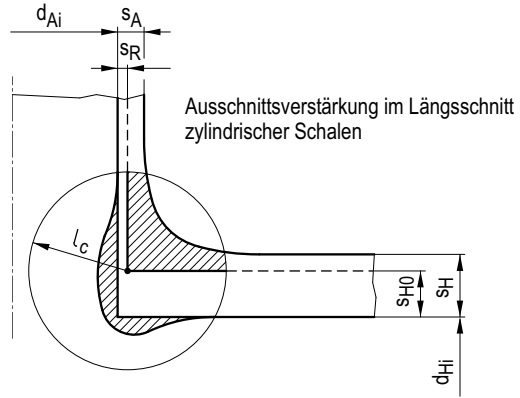
l_c (siehe **Bild A 2.7-12**) ist nach Gleichung (A 2.7-14) zu ermitteln:

$$l_c = 0,75 \cdot (s_{H0}/d_{Hi})^{2/3} \cdot d_{Hi} \quad (A 2.7-14)$$

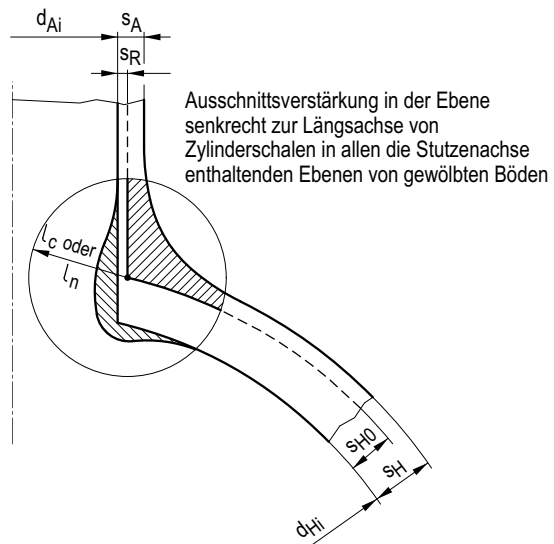
l_n (siehe **Bild A 2.7-12**) ist nach Gleichung (A 2.7-15) zu ermitteln:

$$l_n = (s_{H0}/d_{Ai})^{2/3} \cdot (d_{Ai}/d_{Hi} + 0,5) \cdot d_{Hi} \quad (A 2.7-15)$$

Die Berechnungseinheiten sind dem Abschnitt A 2.7.1 zu entnehmen.



Ausschnittsverstärkung im Längsschnitt zylindrischer Schalen



Ausschnittsverstärkung in der Ebene senkrecht zur Längsachse von Zylinderschalen in allen die Stutzenachse enthaltenden Ebenen von gewölbten Böden

Bild A 2.7-12: Mittragende Zone

A 2.7.3.2 Gewölbte Böden

Im Falle der Anwendung der alternativen Spannungsindex-Methode gemäß Abschnitt 8.2.2.2 gilt für die Berechnung der Verstärkungsflächen nach Abschnitt A 2.7.2 folgende alternative Vorschrift:

$d_{Ai} / \sqrt{d_{Hi} \cdot s_{H0}} / 2$	Verstärkung
< 0,2	0
von 0,2 bis 0,4	$5,4 \cdot \left[\sqrt{\frac{d_{Ai}}{\sqrt{d_{Hi} \cdot s_{H0}} / 2}} - 2,41 \right] \cdot d_{Ai} \cdot s_{H0}$
> 0,4	$d_{Ai} \cdot s_{H0} \cdot \cos \mu$ $\mu = \sin^{-1} (d_{Ai} / d_{Hi})$

Für die mittragende Zone gilt **Bild A 2.7-12**.

Die Berechnungseinheiten sind dem Abschnitt A 2.7.1 zu entnehmen.

A 2.8 Schraubenverbindungen

A 2.8.1 Berechnungsgrößen und Einheiten zu Abschnitt A 2.8.

Formelzeichen	Berechnungsgröße	Einheit
a, b, c	geometrische Größen bei Bolzen- und Muttergewinde gemäß Bilder A 2.8-3 und A 2.8-4	mm
b_D	Dichtungsbreite gemäß Abschnitt A 2.10	mm
c	Konstruktionszuschlag	mm
d	Schraubendurchmesser = Gewindeaußendurchmesser	mm
d_2	Flankendurchmesser des Schraubengewindes	mm
d_i	Rohr-(Mantel)innendurchmesser	mm
d_{iL}	Durchmesser einer Innenbohrung einer Schraube	mm
d_D	mittlerer Dichtungsdurchmesser	mm
d_{D1}, d_{D2}	mittlerer Dichtungsdurchmesser bei Metall-O-Ringdichtungen	mm
d_k	Gewindekerndurchmesser	mm
d_M	äußerer Durchmesser der Kontaktstelle der beiden Flansche im Kraftnebenschluss	mm
d_s	Schaftdurchmesser einer Dehnschraube	mm
d_t	Lochkreisdurchmesser	mm
k_1^*, k_{11}^*	Dichtungskennwerte für Metall-O-Ringdichtungen	N/mm
k_{12}^*		
l	effektive Einschraubtiefe oder Mutterhöhe	mm
l_B	Länge des fertigungsbedingten konisch auslaufenden Muttergewindeendes	mm
l_{eff}	(Bild A 2.8-5) vergleiche „l“	mm
l_{ges}	Gesamt-Einschraubtiefe oder -Mutterhöhe	mm
n	Anzahl der Schraubenlöcher	—
p	Auslegungsdruck	MPa
p'	Prüfdruck	MPa
A_0	Querschnittsfläche des Dehnschaftes	mm ²
A_S	Spannungsquerschnitt	mm ²
$A_{SG \text{ Bolzen}}$	Scherfläche des Bolzens	mm ²
$A_{SG \text{ Bi}}$	Ebene der Bolzenscherflächenabschnitte	mm ²
$A_{SG \text{ Mutter}}$	Scherfläche des Muttergewindes	mm ²
$A_{SG \text{ Mi}}$	Ebene der Mutterscherflächenabschnitte	mm ²
$A_{SG \text{ Sackloch}}$	Scherfläche des Sackloches	mm ²
C_1, C_2, C_3	Festigkeitsminderungsfaktoren	—
D	Muttergewinde/Sacklochgewinde - Außendurchmesser	mm

Formelzeichen	Berechnungsgröße	Einheit
D_1	Muttergewinde/Sacklochgewinde - Kerndurchmesser	mm
D_2	Muttergewinde/Sacklochgewinde - Flankendurchmesser	mm
D_c	innerer Durchmesser der Mutterauflagefläche, Durchmesser der Aussenkung	mm
D_m	mittlerer Durchmesser des konisch auslaufenden Muttergewindeendes	mm
D_{max}	maximaler Durchmesser des konisch auslaufenden Muttergewindeendes	mm
$D_{1 \text{ max}}$	(siehe Bild A 2.8-4)	mm
F_{DBO}	zulässige Standkraft der Dichtung im Betriebszustand bei Kraftauptschlussverbindungen	N
$F_{DBU/L}$	erforderliche Dichtungskraft für den Betriebszustand bei Kraftauptschlussverbindungen	N
F_{DKU}	erforderliche Dichtungskraft zum Erreichen der Blocklage	N
F_{DVO}	zulässige Standkraft der Dichtung im Einbauzustand bei Kraftauptschlussverbindungen	N
$F_{DVU/L}$	Vorverformungskraft	N
F_F	Ringflächenkraft im Auslegungszustand	N
F_F'	Ringflächenkraft im Prü fzustand	N
$F_{max \text{ Bolzen}}$	Bruchkraft des freien belasteten Bolzensgewindes oder des Dehnschaftes	N
$F_{max \text{ G Bolzen}}$	Bruchkraft des im Eingriff befindlichen Bolzensgewindes	N
$F_{max \text{ G Mutter}}$	Bruchkraft des im Eingriff befindlichen Muttergewindes	N
F_R	gesamte Rohrkraft	N
F_{RM}	zusätzliche Rohrkraft aus dem Rohrmoment	N
F_{RM0}	zusätzliche Rohrkraft aus dem Rohrmoment im Einbauzustand	N
F_{RM}'	Zusätzliche Rohrkraft aus dem Rohrmoment für den Prü fzustand	N
F_{RP}	Rohrkraft infolge Innendruck	N
F_{RZ}	zusätzliche Rohrlängskraft	N
F_{RZ0}	zusätzliche Rohrlängskraft im Einbauzustand	N
F_{RZ}'	zusätzliche Rohrlängskraft für den Prü fzustand	N
F_{R0}	im Rohrsystem vorhandene Rohrkraft im Einbauzustand	N
F_S	Schraubenkraft (allgemein)	N
F_{S0U}	Schraubenkraft für den Einbauzustand (untere Grenze)	N
F_{SB}	Schraubenkraft für den Betriebszustand bei Kraftnebenschlussverbindungen	N
F_{SBU}	Schraubenkraft für den Betriebszustand bei Kraftnebenschlussverbindungen (untere Grenze)	N
$F_{SBU/L}$	Mindestwert der Schraubenkraft für den Betriebszustand bei Kraftauptschlussverbindungen	N

Formelzeichen	Berechnungsgröße	Einheit
F_{SBx}	Schraubenkraft für den Betriebszustand bei Kraftauptschlussverbindungen	N
F_{SKU}	Mindestwert der Schraubenkraft zum Erreichen der Blocklage bei Kraftnebenschlussverbindungen	N
F_{S0}	Schraubenkraft für den Einbauzustand	N
F'_S	Schraubenkraft für den Prüfzustand	N
F_{SPU}	Schraubenkraft für den Prüfzustand (untere Grenze)	N
F_{Zx}	axiale Zusatzkraft zur Übertragung von Querkräften und Torsionsmomenten im Reibschluss beim Betriebszustand	N
F_{Z0}	axiale Zusatzkraft zur Übertragung von Querkräften und Torsionsmomenten im Reibschluss beim Einbauzustand	N
F'_Z	axiale Zusatzkraft zur Übertragung von Querkräften und Torsionsmomenten im Reibschluss beim Prüfzustand	N
M_B	Biegemoment im Rohr	N·mm
M_t	Torsionsmoment im Rohr	N·mm
P	Steigung des Gewindes	mm
Q	Querkraft im Rohr	N
R_{mB}	Zugfestigkeit des Schraubenbolzenwerkstoffes	N/mm ²
R_{mM}	Zugfestigkeit des Mutterwerkstoffes	N/mm ²
R_{mS}	Zugfestigkeit des Sacklochwerkstoffes	N/mm ²
$R_{p0,2T}$	0,2%-Dehngrenze bei Betriebs- bzw. Prüftemperatur	N/mm ²
$R_{p0,2RT}$	0,2%-Dehngrenze bei Raumtemperatur	N/mm ²
R_S	Festigkeitsverhältnis	—
S_D	Sicherheitsbeiwert	—
SW	Schlüsselweite	mm
α	Flankenwinkel	Grad
μ_D	Reibwert der Dichtung	—
μ_M	Reibwert der metallischen Kontaktfläche	—
σ_{DB}	Vorhandene mittlere Flächenpressung der Dichtung im Betriebszustand	N/mm ²
σ_{BO}	Oberer Grenzwert σ_{DB}	N/mm ²
σ_{BU}	Unterer Grenzwert σ_{DB}	N/mm ²
$\sigma_{BU/L}$	Mindestflächenpressung im Betriebszustand für Kraftauptschlussverbindungen	N/mm ²
σ_{KNS}	Mindestflächenpressung für Kraftnebenschlussverbindungen	N/mm ²
σ_V	Vorhandene mittlere Flächenpressung der Dichtung beim Vorverformen	N/mm ²
σ_{VO}	Oberer Grenzwert σ_V	N/mm ²
σ_{VU}	Unterer Grenzwert σ_V	N/mm ²
$\sigma_{VU/L}$	Mindestflächenpressung im Einbauzustand für Kraftauptschlussverbindungen	N/mm ²
σ_{zul}	zulässige Spannung nach Tabelle 7.7-7	N/mm ²

A 2.8.2 Geltungsbereich

Die nachstehenden Berechnungsregeln gelten für Schrauben mit kreisförmiger Anordnung in gleichem Abstand als kraftschlüssige Verbindungselemente von druckführenden Teilen. Die in den einzelnen Betriebszuständen erforderlichen Kräfte (Schraubenkraft, Dichtungskraft) werden für Flanschverbindungen mit der Dichtung im Kraftauptschluss (KHS) und Kraftnebenschluss (KNS) bestimmt (siehe **Bild A 2.8-1** und Abschnitt A 2.8.4). Voraussetzung für die Anwendung von Flanschverbindungen mit der Dichtung im Kraftnebenschluss ist eine hinreichende Steifigkeit und damit begrenzte Flanschblattneigung. Die Berechnungsregeln berücksichtigen vorwiegend ruhende Zugbeanspruchung. Schub- und Biegebeanspruchungen in den Schrauben, die z. B. aus den Verformungen von Flanschen und Deckeln, aus thermischen Einflüssen (z. B. örtlichen und zeitlichen Temperaturgradienten, unterschiedlichen Wärmedehnzahlen) stammen, sind in diesem Abschnitt nicht erfasst.

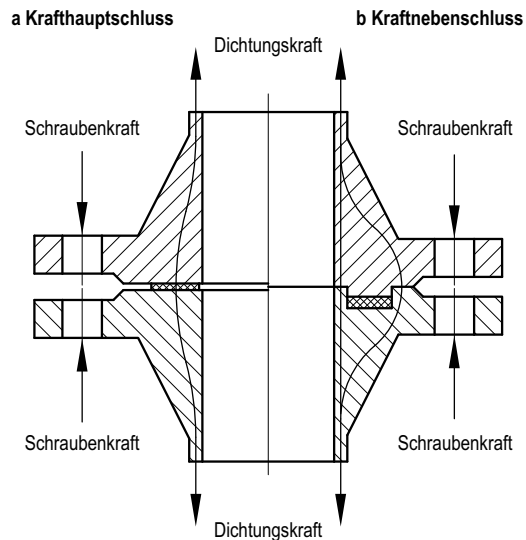


Bild A 2.8-1: Darstellung einer Flanschverbindung mit der Dichtung im KHS und im KNS (schematisch)

A 2.8.3 Allgemeines

(1) Für verschraubte Flanschverbindungen müssen Dichtheits- und Festigkeitsnachweise durchgeführt werden (siehe Ablaufschema in **Bild A 2.8-2**). Beim Dichtheitsnachweis ist im Wesentlichen die Höhe der Vorspannung zu bestimmen, die zur Gewährleistung der Dichtheit der Verbindung bei den Betriebs- und Prüffällen erforderlich ist. Beim Festigkeitsnachweis ist die Einhaltung der zulässigen Spannungen für Flansche, Schrauben und Dichtungen nachzuweisen.

(2) Im ersten Schritt sind die Komponenten der Flanschverbindung auszuwählen. Die in den Abschnitten A 2.8.4, A 2.9.4 und A 2.9.5 angegebenen vereinfachten Verfahren sind hierfür geeignet. Dabei werden aus den spezifizierten Belastungen, der gewählten Dichtung (z. B. Abmessungen, Dichtheitsklasse, Dichtungskennwerte) sowie den zulässigen Spannungen der Komponenten der Flanschverbindung die erforderlichen Abmessungen sowie die erforderliche Vorspannkraft der Schrauben bestimmt.

(3) Im zweiten Schritt erfolgen die Dichtheits- und Festigkeitsnachweise und eine Überprüfung der Abtragbarkeit der Schnittlasten (auch Querkraft und Torsionsmoment). Das Schraubenanzugsverfahren (z. B. Anzugsfaktor) ist beim Festigkeitsnachweis der Flansche und Schrauben zu berücksichtigen.

Der Dichtheitsnachweis ist mit der minimalen rechnerischen Schraubenkraft zu führen. Bei Kraftnebenschlussverbindungen mit einer Schraubenanzahl n gleich oder größer als 8 darf abweichend hiervon der Nachweis mit einer mittleren rechnerischen Schraubenkraft geführt werden.

Die Festigkeitsnachweise des Flansches und bei Krafthauptschlussverbindungen der Dichtung sind im Einbauzustand mit der maximalen rechnerischen Schraubenkraft zu führen, bei den Festigkeitsnachweisen im Betriebszustand darf die mittlere rechnerische Schraubenkraft zugrunde gelegt werden.

Für den Festigkeitsnachweis der Schrauben ist die maximale Schraubenkraft anzusetzen.

(4) Können die Dichtheits- und Festigkeitsnachweise nicht erbracht werden, ist eine iterative Vorgehensweise mit einer Wiederholung der Nachweise erforderlich, bis die Bedingungen erfüllt sind.

(5) Als Dehnschrauben werden solche Schrauben bewertet, deren Schaftdurchmesser kleiner als oder gleich dem 0,9fachen des Kerndurchmessers ist und deren Dehnschaftlänge

mindestens das Zweifache, möglichst aber das Vierfache des Schaftdurchmessers beträgt, oder solche Schrauben, deren Abmessungen DIN 2510-1 bis DIN 2510-4 entsprechen. Als Dehnschrauben dürfen auch Schaftschrauben mit vergrößerter Dehnlänge und einem Schaftdurchmesser kleiner oder gleich dem Kerndurchmesser verwendet werden, wenn deren Nachgiebigkeit bezüglich der Längung und deren Nachgiebigkeit bezüglich der Biegung unter den gegebenen Randbedingungen der Nachgiebigkeit einer Dehnschraube gemäß vorstehender Definition mit gleichem Gewindekerndurchmesser und minimaler Dehnschaftlänge gemäß oben getroffener Festlegung entspricht.

Bei Schraubenverbindungen nach DIN EN ISO 898-1, DIN EN ISO 898-2, DIN EN ISO 3506-1, DIN EN ISO 3506-2, DIN EN ISO 3506-3, DIN 267-13 und DIN 2510-1 bis DIN 2510-4 darf unter Beachtung der angegebenen Mutterhöhen oder Einschraubtiefen auf eine Nachrechnung der Gewindebeanspruchung verzichtet werden.

Andernfalls ist die Berechnung nach Abschnitt A 2.8.4 oder nach VDI 2230 durchzuführen.

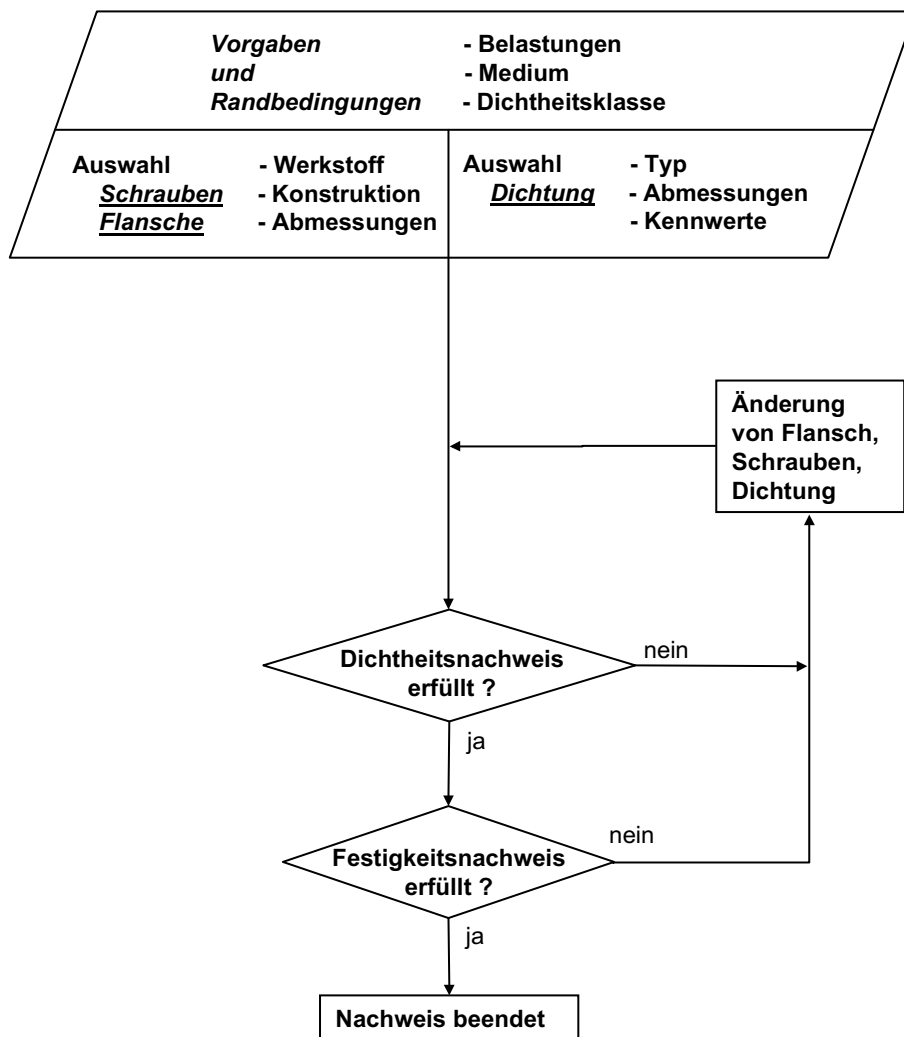


Bild A 2.8-2: Allgemeines Ablaufschema für die Berechnung von Flanschen

A 2.8.4 Dimensionierung von Schrauben

A 2.8.4.1 Schraubenkraft für Kraft Hauptschluss

Die Schraubenkraft (F_S) ist zu ermitteln für den Betriebszustand (F_{SB}), für den Prüfzustand (F'_S) und für den Einbauzustand (F_{S0}).

a) Erforderliche Schraubenkraft für den Betriebszustand

$$F_{SBU/L} = F_R + F_{DBU/L} + F_F + F_Z \quad (\text{A 2.8-1})$$

Als Rohrkraft F_R ist die vom Rohr oder Mantel auf die Flanschverbindung übertragene Kraft zu verstehen. Die Rohrkraft ergibt sich bei geschlossenen Rohren oder Mänteln nach folgender Gleichung:

$$F_R = F_{RP} + F_{RZ} + F_{RM} \quad (\text{A 2.8-2})$$

dabei ist

$$F_{RP} = \frac{d_i^2 \cdot \pi \cdot p}{4} \quad (\text{A 2.8-3})$$

Die zusätzlichen Rohrkraft F_{RZ} und F_{RM} berücksichtigen Rohrlängskräfte F_{RZ} und Rohrbiegemomente M_B , wobei

$$F_{RM} = \frac{4 \cdot M_B}{d_D} \quad (\text{A 2.8-4})$$

Auf Grundlage der vorhandenen Steifigkeitsverhältnisse darf anstelle des Dichtungsdurchmessers d_D der wirksame Durchmesser verwendet werden.

Beim Spannungsnachweis der Schrauben darf anstelle des Dichtungsdurchmessers d_D der Lochkreisdurchmesser d_t eingesetzt werden.

F_{RZ} und M_B müssen gegebenenfalls der statischen oder dynamischen Rohrleitungssystemanalyse entnommen werden.

F_{RZ} und M_B sind gleich 0 bei Flanschverbindungen in Behältern und Rohrleitungen, an die keine oder nur Rohrleitungen ohne zusätzliche Längskraft F_{RZ} und ohne zusätzliches Rohrbiegemoment M_B angeschlossen sind.

Die erforderliche Dichtungskraft für den Betriebszustand ($F_{DBU/L}$) ermittelt sich aus:

$$F_{DBU/L} = \pi \cdot d_D \cdot b_D \cdot \sigma_{BU/L} \cdot S_D \quad (\text{A 2.8-5})$$

Für S_D ist mindestens der Wert 1,2 einzusetzen.

Die erforderliche Dichtungskraft im Betriebszustand $F_{DBU/L}$ ist notwendig, um dauerndes Dichthalten (Dichtheitsklasse L) im Betrieb zu gewährleisten. Die Dichtungskennwerte werden in Abschnitt A 2.10 behandelt.

Bei Schweißlippendichtungen ist zur Sicherstellung der Lagestabilität eine axiale Druckkraft auf die Stirnflächen der Flansche vorzuhalten. Für $F_{DBU/L}$ ist hierfür mindestens der Wert 0,15 ($F_{RP} + F_F$) zu setzen.

Die zulässige (maximal ertragbare) Standkraft der Dichtung im Betriebszustand beträgt

$$F_{DBO} = \pi \cdot d_D \cdot b_D \cdot \sigma_{BO} \quad (\text{A 2.8-6})$$

Die Ringflächenkraft F_F beträgt

$$F_F = \frac{\pi}{4} \cdot (d_D^2 - d_i^2) \cdot p \quad (\text{A 2.8-7})$$

Die Ringflächenkraft F_F wird hervorgerufen durch den Innendruck p und lastet auf der Ringfläche, die durch den Dichtungskreis d_D und den Innendurchmesser d_i gebildet wird. Als Dichtungsdurchmesser d_D muss der mittlere Durchmesser der Dichtung angesetzt werden. Bei Schweißlippendichtungen ist der mittlere Durchmesser der Schweißnaht einzusetzen. Bei konzentrischen Doppeldichtungen ist der mittlere Durchmesser der äußeren Dichtung zu verwenden.

Um in der Flanschverbindung eine Querkraft Q (senkrecht zur Rohrachse) und ein Torsionsmoment M_t durch Reib-

schluss übertragen zu können, muss an der Dichtung erforderlichenfalls eine zusätzliche Kraft F_Z angreifen.

F_Z beträgt:

aa) für seitlich verschiebbare Flansche, bei denen Querkraften nur durch Reibschluss übertragen werden können

$$F_Z = \max \left\{ 0; \frac{Q}{\mu_D} + \frac{2 \cdot M_t}{\mu_D \cdot d_D} - F_{DBU/L} - \frac{2 \cdot M_B}{d_D} \right\} \quad (\text{A 2.8-8})$$

ab) für seitlich nicht verschiebbare Flansche, bei denen Querkraften durch Formschluss übertragen werden

$$F_Z = \max \left\{ 0; \frac{2 \cdot M_t}{\mu_D \cdot d_D} - F_{DBU/L} - F_{RM} \right\} \quad (\text{A 2.8-9})$$

Falls keine anderslautenden Versuchsergebnisse vorliegen, sind die Reibbeiwerte wie folgt einzusetzen:

$\mu_D = 0,05$ bei Dichtungen auf PTFE-Basis

$\mu_D = 0,1$ bei graphitbeschichteten Dichtungen

$\mu_D = 0,15$ bei metallischen Auflagen mit glatter Oberfläche

$\mu_D = 0,25$ bei unbeschichteten Dichtungen auf Faserbasis

b) Erforderliche Schraubenkraft für den Prüfzustand

$$F_{SPU} = \frac{p'}{p} \cdot \left(F_{RP} + \frac{F_{DBU/L}}{S_D} + F_F \right) + F'_{RZ} + F'_{RM} + F'_Z \quad (\text{A 2.8-10})$$

Die Größen F'_{RZ} und F'_{RM} entsprechen den zusätzlichen Rohrkraften im Prüfzustand. F'_Z ist entsprechend den Gleichungen (A 2.8-8) und (A 2.8-9) unter Berücksichtigung des Prüfzustandes zu ermitteln.

c) Erforderliche Schraubenkraft für den Einbauzustand

Die Schraubenverbindung ist so anzuziehen, dass beim Einbau die notwendige Vorverformung der Dichtung erreicht wird, so dass die Verbindung im Prüfzustand und im Betriebszustand dicht bleibt und etwaige im Rohrsystem vorhandene Rohrkraft F_{R0} aufgenommen werden können.

Um diese Bedingungen zu erfüllen, ist zu fordern:

$$F_{S0U} \geq F_{DVU/L} + F_{RZ0} + F_{RM0} \quad (\text{A 2.8-11})$$

mindestens jedoch

für den Prüfzustand

$$F_{S0U} \geq F'_S \quad (\text{A 2.8-12})$$

und für den Betriebszustand

$$F_{S0U} \geq F_{SBU/L} \quad (\text{A 2.8-13})$$

Dabei ist $F_{DVU/L}$ die Vorverformungskraft der Dichtung, die erforderlich ist, um ein ausreichendes Anpassen der Dichtung an die Dichtflächen (Dichtheitsklasse L) zu erreichen.

$$F_{DVU/L} = \pi \cdot d_D \cdot b_D \cdot \sigma_{VU/L} \quad (\text{A 2.8-14})$$

Im Einbauzustand darf die Dichtung höchstens mit

$$F_{DVO} = \pi \cdot d_D \cdot b_D \cdot \sigma_{VO} \quad (\text{A 2.8-15})$$

belastet werden.

A 2.8.4.2 Schraubenkraft für Kraft Nebenschluss

Die Schraubenkraft (F_S) ist zu ermitteln für das Erreichen der Blocklage (F_{SKU}), für den Prüfzustand (F'_S) und für den Betriebszustand (F_{SB}). Das Erreichen der Blocklage wird über Gleichung (A 2.9-45) indirekt kontrolliert.

a) Erforderliche Schraubenkraft für das Erreichen der Blocklage

$$F_{SKU} = F_{DKU} + F_{R0} \quad (\text{A 2.8-16})$$

Die erforderliche Dichtungskraft für die Blocklage ermittelt sich für Dichtungen außer Metall-O-Ring-Dichtungen aus:

$$F_{DKU} = \pi \cdot d_D \cdot b_D \cdot \sigma_{KNS} \quad (\text{A 2.8-17})$$

für eine einfache Metall-O-Ring-Dichtung aus:

$$F_{DKU} = \pi \cdot d_D \cdot k_1^* \quad (\text{A 2.8-18})$$

und für doppelte Metall-O-Ring-Dichtung aus:

$$F_{DKU} = \pi \cdot (d_{D1} \cdot k_{11}^* + d_{D2} \cdot k_{12}^*) \quad (\text{A 2.8-19})$$

Für einfache Metall-O-Ring-Dichtungen ist der Dichtungskennwert k_1^* und für doppelte Metall-O-Ring-Dichtungen die Dichtungskennwerte k_{11}^* und k_{12}^* nach den Unterlagen des Herstellers zu verwenden.

- b) Erforderliche Schraubenkraft für das Einhalten der Blocklage im Betriebszustand

$$F_{SBU} = F_{DKU} + F_R + F_F + F_Z \quad (\text{A 2.8-20})$$

Als Rohrkraft F_R ist die vom Rohr oder Mantel auf die Flanschverbindung übertragene Kraft zu verstehen. Die Rohrkraft ergibt sich bei geschlossenen Rohren oder Mänteln nach folgender Gleichung:

$$F_R = F_{RP} + F_{RZ} + F_{RM} \quad (\text{A 2.8-21})$$

dabei ist

$$F_{RP} = \frac{d_i^2 \cdot \pi \cdot p}{4} \quad (\text{A 2.8-22})$$

Die zusätzlichen Rohrkraften F_{RZ} und F_{RM} berücksichtigen Rohrlängskräfte F_{RZ} und Rohrbiegemomente M_B , wobei

$$F_{RM} = \frac{4 \cdot M_B}{(2 \cdot d_M + d_d + b_D)} \quad (\text{A 2.8-23})$$

F_Z beträgt:

- aa) für seitlich verschiebbare Flansche, bei denen Querkräfte nur durch Reibschluss übertragen werden können

$$F_Z = \max \left\{ \begin{array}{l} 0; \frac{Q}{\mu_M} + \frac{2 \cdot M_t}{\mu_M \cdot \left[\frac{(2 \cdot d_M + d_d + b_D)}{3} \right]} - \frac{\mu_D}{\mu_M} \cdot F_{DKU} \\ - \frac{2 \cdot M_B}{(2 \cdot d_M + d_d + b_D)} \end{array} \right\} \quad (\text{A 2.8-24})$$

- ab) für seitlich nicht verschiebbare Flansche, bei denen Querkräfte durch Formschluss übertragen werden

$$F_Z = \max \left\{ 0; \frac{2 \cdot M_t}{\mu_M \cdot \left[\frac{(2 \cdot d_M + d_D + b_D)}{3} \right]} - \frac{\mu_D}{\mu_M} \cdot F_{DKU} - F_{RM} \right\} \quad (\text{A 2.8-25})$$

Falls keine anderslautenden Versuchsergebnisse vorliegen, sind folgende Reibbeiwerte einzusetzen:

$\mu_D = 0,10$ bei graphitbeschichteten Dichtungen

$\mu_M = 0,15$ bei metallischen Auflagen mit glatter Oberfläche

- c) Erforderliche Schraubenkraft für das Einhalten der Blocklage im Prüfzustand

$$F_{SPU} = \frac{p'}{p} \cdot (F_{RP} + F_F) + F_{DKU} + F_{RZ} + F_{RM} + F_Z' \quad (\text{A 2.8-26})$$

Die Größen F_{RZ} und F_{RM} entsprechen den zusätzlichen Rohrkraften im Prüfzustand. F_Z' ist entsprechend den Gleichungen (A 2.8-24) und (A 2.8-25) unter Berücksichtigung des Prüfzustandes zu ermitteln.

- d) Erforderliche Schraubenkraft für den Einbauzustand

Die Schraubenverbindung ist so anzuziehen, dass beim Einbau die notwendige Schraubenkraft aufgebracht wird, um die Blocklage im Einbauzustand zu erreichen und um die Blocklage weder im Prüfzustand noch im Betriebszustand wieder zu verlassen.

Um diese Bedingungen zu erfüllen, ist zu fordern:

$$F_{S0U} \geq \max (F_{SKU} + F_{Z0}; F_{SBU}; F_{SPU}) \quad (\text{A 2.8-27})$$

Hierbei ist F_{Z0} die zum Abtragen der Querkraft oder eines Torsionsmomentes im Einbauzustand erforderliche zusätzliche Kraft, die nach den Gleichungen (A 2.8-24) oder (A 2.8-25) zu ermitteln ist, wobei die Kräfte und Momente für den Einbauzustand einzusetzen sind.

A 2.8.4.3 Vorspannen von Schraubenverbindungen

(1) Die Einbauschraubenkraft ist in kontrollierter Weise aufzubringen. Je nach Schraubenanzugsverfahren erstreckt sich diese Kontrolle z.B. auf das Drehmoment, die Längung der Schrauben, die Dehnung der Schrauben oder die Temperaturdifferenz zwischen Schraube und Flansch. Hierbei sind - abhängig vom Anzugsverfahren - z. B. folgende Einflussgrößen zu beachten: Reibbeiwert, Oberflächengüte, Schmierungszustand, Setzerscheinungen.

(2) Erfolgt das Anziehen der Schrauben mittels Drehmomentenschlüssel, so ist das Anzugsmoment nach einem geeigneten, rechnerischen oder experimentellen Verfahren zu bestimmen, z. B. nach VDI-Richtlinie 2230 Blatt 1.

A 2.8.4.4 Schraubendurchmesser

(1) Der erforderliche Gewindekerndurchmesser d_k einer Starrschraube oder der Schaftdurchmesser d_s einer Dehnschraube (mit oder ohne Innenbohrung) in einer Schraubenverbindung mit n Schrauben ist nach folgender Gleichung zu berechnen:

$$d_k \text{ oder } d_s = \sqrt{\frac{4 \cdot F_S}{\pi \cdot n \cdot \sigma_{zul}} + d_{iL}^2} + c \quad (\text{A 2.8-28})$$

mit σ_{zul} gemäß **Tabelle 7.7-7**.

(2) Hierbei sind folgende Lastfälle zu berücksichtigen:

- die Lastfälle der Beanspruchungsgruppen 0, A, B, C, D gemäß den Zeilen 1 und 2 der **Tabelle 7.7-7**,
- der Lastfall der Beanspruchungsstufe P gemäß Zeile 3 der **Tabelle 7.7-7**,
- die Einbauzustände gemäß Zeile 4 der **Tabelle 7.7-7** (zur Berücksichtigung der vom Anzugsverfahren abhängigen Streuung der Schraubenkräfte sind die diesbezüglichen Angaben in der VDI-Richtlinie 2230 Blatt 1 zu beachten).

(3) Als Konstruktionszuschlag c ist einzusetzen bei Dehnschrauben $c = 0$ mm, bei Starrschrauben gilt für die Belastungen der Beanspruchungsstufe 0 in den Zeilen 1 und 2 der **Tabelle 7.7-7**:

$$c = 3 \text{ mm, wenn } \sqrt{\frac{4 \cdot F_S}{\pi \cdot n \cdot \sigma_{zul}}} \leq 20 \text{ mm} \quad (\text{A 2.8-29})$$

oder

$$c = 1 \text{ mm, wenn } \sqrt{\frac{4 \cdot F_S}{\pi \cdot n \cdot \sigma_{zul}}} \geq 50 \text{ mm} \quad (\text{A 2.8-30})$$

Im Zwischenbereich ist linear zu interpolieren gemäß

$$c = \frac{65 - \sqrt{\frac{4 \cdot F_S}{\pi \cdot n \cdot \sigma_{zul}}}}{15} \quad (\text{A 2.8-31})$$

Für die Lastfälle der übrigen Beanspruchungsstufen ist $c = 0$ mm zu setzen.

A 2.8.4.5 Erforderliche Einschraubtiefe

A 2.8.4.5.1 Allgemeines

(1) Bei der Ermittlung der erforderlichen Einschraubtiefe in einer zylindrischen Mutter oder im Sackloch soll davon ausge-

gangen werden, dass die auf der Abstreiffestigkeit beruhende Tragfähigkeit sowohl des Bolzengewindes als auch des Muttergewindes größer ist als die auf der Zugfestigkeit beruhende Tragfähigkeit des freien belasteten Gewindeteils oder des Schaftes bei Dehnschrauben. Die Tragfähigkeit der einzelnen Bereiche berechnet sich wie folgt:

frei belastetes Gewinde:

$$F_{\max \text{ Bolzen}} = R_{m \text{ Bolzen}} \cdot A_S \quad (\text{A 2.8-32})$$

Dehnschaft:

$$F_{\max \text{ Bolzen}} = R_{m \text{ Bolzen}} \cdot A_0 \quad (\text{A 2.8-33})$$

eingeschraubtes Bolzengewinde:

$$F_{\max \text{ G Bolzen}} = R_{m \text{ Bolzen}} \cdot A_{\text{SG Bolzen}} \cdot C_1 \cdot C_2 \cdot 0,6 \quad (\text{A 2.8-34})$$

eingeschraubtes Muttergewinde:

$$F_{\max \text{ G Mutter}} = R_{m \text{ Mutter}} \cdot A_{\text{SG Mutter}} \cdot C_1 \cdot C_3 \cdot 0,6 \quad (\text{A 2.8-35})$$

(2) Die Berechnung der Einschraubtiefe ist für den Fall kleinster Flankenüberdeckung gemäß den nachfolgenden Abschnitten vorzunehmen. Hierzu sind bei der Berechnung der tragenden Querschnitte die Bolzenkleinstmaße und die Muttergrößtmaße einzusetzen.

(3) Bei gegebener Einschraubtiefe oder Mutterhöhe ist nachzuweisen, dass die Tragfähigkeit des freien belasteten Gewindeteils oder des Dehnschaftes kleiner ist als die der ineinandergreifenden Bolzen- und Muttergewindegänge. Bei verringerter Ausnutzung der Schraubenfestigkeit darf die Schraubenkraft F_S entsprechend den Abschnitten A 2.8.4.1 oder A 2.8.4.2 zugrunde gelegt werden. Der Nachweis der erforderlichen Einschraubtiefe ist dann gemäß Abschnitt A 2.8.4.5.5 zu erbringen.

(4) Von der Berechnung der Einschraubtiefe gemäß den nachfolgenden Abschnitten ausgenommen sind genormte Schraubenverbindungen. Die Berechnung der Einschraubtiefe gemäß den nachfolgenden Abschnitten einschließlich des Abschnitts A 2.8.4.5.5 gilt nicht für Schraubenverbindungen mit Sägezahn- und Trapezgewinde.

(5) Ergeben sich aus repräsentativen Versuchen kleinere erforderliche Einschraubtiefen als die gemäß den nachfolgenden Abschnitten berechneten, so dürfen diese angewendet werden.

A 2.8.4.5.2 Schraubenverbindungen mit Sackloch oder zylindrischer Mutter ohne Aussenkantung

Die erforderliche Einschraubtiefe l_{ges} für Schraubenverbindungen mit Sackloch oder zylindrischer Mutter ist als Maximum aus den nachstehend aufgeführten Gleichungen zu ermitteln:

a) Aus der Forderung nach Abstreiffestigkeit des Schraubengewindes ergibt sich die Bedingung (siehe **Bild A 2.8-3**):

$$l_{\text{ges}} \geq \frac{A_S \cdot P}{0,6 \cdot C_1 \cdot C_2 \cdot \pi \cdot D_1 \cdot \left[\frac{P}{2} + (d_2 - D_1) \cdot \tan \frac{\alpha}{2} \right]} + 2,0 \cdot P \quad (\text{A 2.8-36})$$

Bei Dehnschrauben darf anstelle des Spannungsquerschnittes A_S der Dehnschaftquerschnitt A_0 eingesetzt werden.

Für Spitzgewinde mit Flankenwinkel $\alpha = 60^\circ$ beträgt

$$\tan \frac{\alpha}{2} = \frac{1}{\sqrt{3}}$$

b) Aus der Forderung nach Abstreiffestigkeit des Mutter- oder Sacklochgewindes ergibt sich die Bedingung (siehe **Bild A 2.8-3**):

$$l_{\text{ges}} \geq \frac{R_{mB} \cdot A_S \cdot P}{R_{mM} \cdot 0,6 \cdot C_1 \cdot C_3 \cdot \pi \cdot d \cdot \left[\frac{P}{2} + (d - D_2) \cdot \tan \frac{\alpha}{2} \right]} + 2,0 \cdot P \quad (\text{A 2.8-37})$$

Im Falle eines Sacklochs ist anstelle R_{mM} die Zugfestigkeit R_{mS} einzusetzen.

c) Weiterhin muss folgende Bedingung erfüllt sein:

$$l_{\text{ges}} \geq 0,8 \cdot d \quad (\text{A 2.8-38})$$

Die Größen C_1 , C_2 und C_3 sind gemäß Abschnitt A 2.8.4.5.4 zu bestimmen.

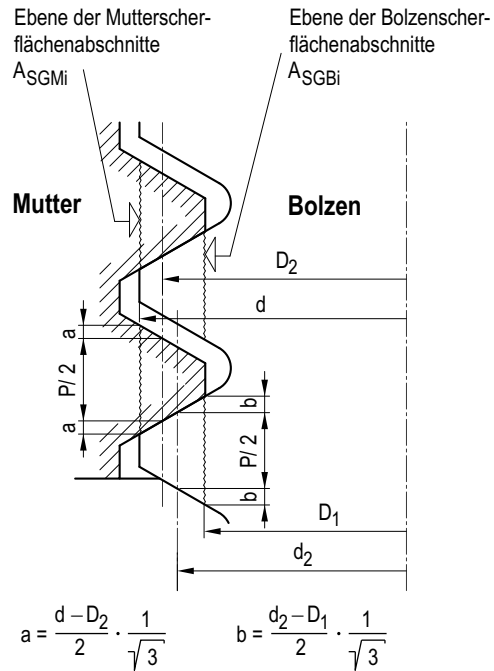


Bild A 2.8-3: Darstellung der Größen bei Bolzen- und Muttergewinde

A 2.8.4.5.3 Schraubenverbindungen mit konischem Gewindebereich der Mutter ohne Aussenkantung

Die erforderliche Einschraubtiefe l_{ges} für Schraubenverbindung mit konischem Gewindebereich der Mutter ist als Maximum aus den nachstehend aufgeführten Gleichungen zu ermitteln.

a) Aus der Forderung nach Abstreiffestigkeit des Schraubengewindes ergibt sich die Bedingung (siehe die **Bilder A 2.8-4 und A 2.8-5**):

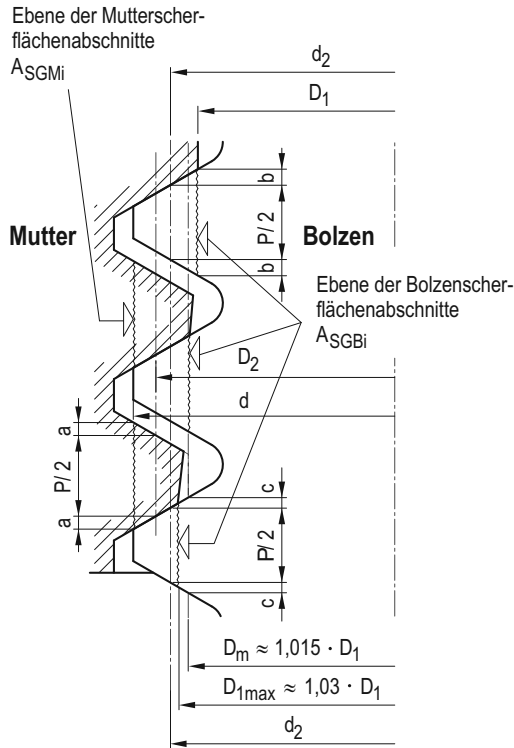
$$l_{\text{ges}} \geq l_B + \frac{A_S \cdot P - 0,6 \cdot C_1 \cdot C_2 \cdot l_B \cdot \pi \cdot D_m \cdot \left[\frac{P}{2} + (d_2 - D_m) \cdot \tan \frac{\alpha}{2} \right]}{0,6 \cdot C_1 \cdot C_2 \cdot \pi \cdot D_1 \cdot \left[\frac{P}{2} + (d_2 - D_1) \cdot \tan \frac{\alpha}{2} \right]} + 2,0 \cdot P \quad (\text{A 2.8-39})$$

b) Aus der Forderung nach Abstreiffestigkeit des Muttergewindes ergibt sich die erforderliche Einschraubtiefe l_{ges} (siehe die **Bilder A 2.8-4 und A 2.8-5**) gemäß Gleichung (A 2.8-37).

c) Die Einschraubtiefe l_{ges} muss der Gleichung (A 2.8-38) genügen.

Die Größen C_1 , C_2 , C_3 sind gemäß Abschnitt A 2.8.4.5.4 zu bestimmen.

Einzelheit X



$$a = \frac{d - D_2}{2} \cdot \frac{1}{\sqrt{3}} \quad b = \frac{d_2 - D_1}{2} \cdot \frac{1}{\sqrt{3}} \quad c = \frac{d_2 - D_m}{2} \cdot \frac{1}{\sqrt{3}}$$

Bild A 2.8-4: Darstellung der Größen bei Bolzen- und Muttergewinde (konisches Muttergewinde)

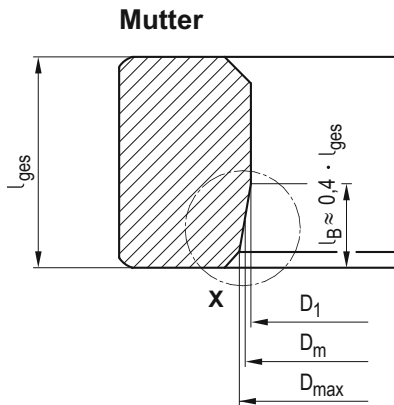


Bild A 2.8-5: Darstellung der Größen bei der Mutter (mit konischem Teil)

A 2.8.4.5.4 Berechnungsbeiwerte C_1, C_2, C_3

(1) Der Berechnungsbeiwert C_1 ist gemäß der nachfolgenden Gleichung

$$C_1 = \left[-\left(\frac{SW}{d}\right)^2 + 3,8 \cdot \left(\frac{SW}{d}\right) - 2,61 \right] \quad (A 2.8-40)$$

für $1,4 \leq \frac{SW}{d} \leq 1,9$

oder nach **Bild A 2.8-6** zu bestimmen.

Im Falle verzahnter Muttern ist anstelle der Schlüsselweite SW ein äquivalenter Wert einzusetzen.

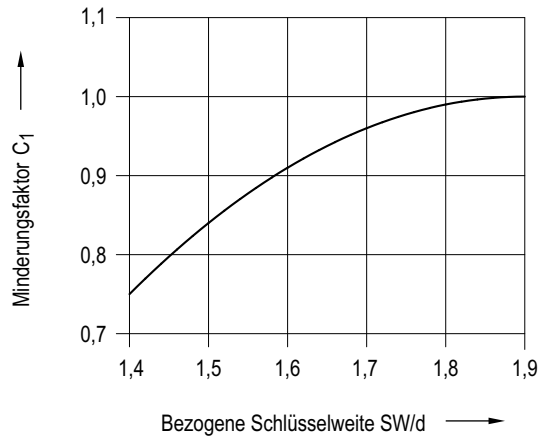


Bild A 2.8-6: Faktor C_1 zur Kennzeichnung der Verminderung der Abstreiffestigkeit von Bolzen- und Muttergewinde infolge Mutteraufweitung

(2) Der Berechnungsbeiwert C_2 lässt sich gemäß der Gleichung (A 2.8-46) oder nach **Bild A 2.8-7** bestimmen.

Die hierzu erforderlichen Größen berechnen sich wie folgt:

Festigkeitsverhältnis R_S

$$R_S = \frac{(R_m \cdot A_{SG})_{Mutter/Sackloch}}{(R_m \cdot A_{SG})_{Bolzen}} \quad (A 2.8-41)$$

Hinweis:

Bei der Ermittlung des Festigkeitsverhältnisses ist der Quotient der Scherflächen A_{SG} Mutter/Sackloch und A_{SG} Bolzen zu bilden, so dass sich die Einschraubtiefe l herauskürzt.

Die Scherfläche A_{SG} des Mutter- oder Sacklochgewindes ist

$$A_{SG \text{ Mutter/Sackloch}} = \frac{l}{P} \cdot \pi \cdot d \cdot \left[\frac{P}{2} + (d - D_2) \cdot \tan \frac{\alpha}{2} \right] \quad (A 2.8-42)$$

Die Größe der Scherfläche A_{SG} Bolzen des Bolzens ist davon abhängig, ob es sich um eine Schraubverbindung mit Sackloch oder Mutter mit zylindrischem Gewinde oder um eine Schraubverbindung mit einer Mutter handelt, die einen konischen Gewindeteil besitzt.

Demnach lautet die Gleichung der Scherfläche A_{SG} Bolzen bei Schraubverbindungen mit Sackloch oder zylindrischer Mutter:

$$A_{SG \text{ Bolzen}} = \frac{l}{P} \cdot \pi \cdot D_1 \cdot \left[\frac{P}{2} + (d_2 - D_1) \cdot \tan \frac{\alpha}{2} \right] \quad (A 2.8-43)$$

Die Größe der Scherfläche A_{SG} Bolzen eines Bolzens bei Schraubverbindungen mit Mutter mit konischem Gewindeteil nach **Bild A 2.8-5** und unter Berücksichtigung der Beziehung $l_B = 0,4 \cdot l$ lautet:

$$A_{SG \text{ Bolzen}} = \frac{0,6 \cdot l}{P} \cdot \pi \cdot D_1 \cdot \left[\frac{P}{2} + (d_2 - D_1) \cdot \tan \frac{\alpha}{2} \right] + \frac{l_B}{P} \cdot \pi \cdot D_m \cdot \left[\frac{P}{2} + (d_2 - D_m) \cdot \tan \frac{\alpha}{2} \right] \quad (A 2.8-44)$$

$$D_m \text{ errechnet sich aus } D_m = 1,015 \cdot D_1 \quad (A 2.8-45)$$

C_2 errechnet sich für $1 < R_S \leq 2,2$ aus der Gleichung

$$C_2 = 5,594 - 13,682 \cdot R_S + 14,107 \cdot R_S^2 - 6,057 \cdot R_S^3 + 0,9353 \cdot R_S^4 \quad (A 2.8-46)$$

und für $R_S \leq 1$ zu $C_2 = 0,897$

C_2 kann auch aus **Bild A 2.8-7** bestimmt werden.

(3) Der Berechnungsbeiwert C_3 berechnet sich für $0,4 \leq R_S < 1$ aus der Gleichung

$$C_3 = 0,728 + 1,769 R_S - 2,896 R_S^2 + 1,296 R_S^3 \quad (\text{A 2.8-47})$$

und für $R_S \geq 1$ zu $C_3 = 0,897$

C_2 kann auch aus **Bild A 2.8-7** bestimmt werden.

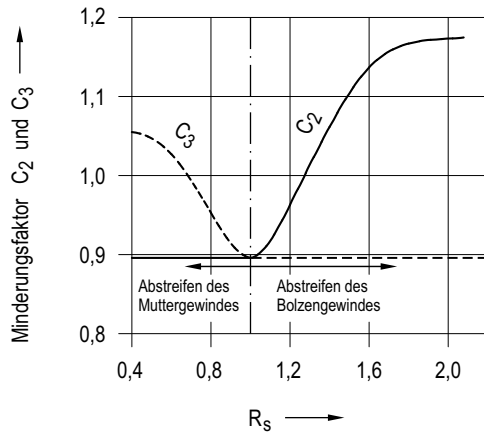


Bild A 2.8-7: Faktor zur Kennzeichnung der Verminderung der Abstreifefestigkeit von Bolzen- und Muttergewinde als Folge plastischer Gewindeverformung

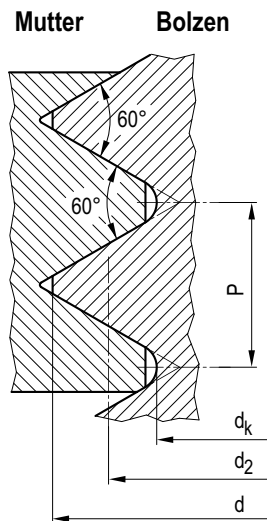


Bild A 2.8-8: Gewindeabmessungen

A 2.8.4.5.5 Erforderliche Einschraubtiefe für Armaturengehäuse

(1) Alternativ zum Verfahren nach Abschnitt A 2.8.4.5.1 bis A 2.8.4.5.4 darf bei Armaturen die Einschraubtiefe wie folgt überprüft werden. Der Nachweis gilt als erbracht, wenn folgende Bedingungen erfüllt sind:

a) $l \geq 0,8 \cdot d$ (A 2.8-48)

und

b) $l \geq \frac{2 \cdot F_{max}}{n \cdot \pi \cdot d_2 \cdot S_m}$ (A 2.8-49)

mit l : Einschraublänge
 n : Anzahl der Schrauben

d, d_2 : gemäß **Bild A 2.8-8**

S_m : der kleinere Spannungsvergleichswert der zu verschraubenden Werkstoffe gemäß Abschnitt 7.7.3.4

F_{max} : F_S oder F_{S0} (ungünstigster Belastungszustand entsprechend **Tabelle 7.7-7**)

(2) Der Einbauzustand und die Betriebszustände sind getrennt nachzuweisen.

A 2.9 Flansche

A 2.9.1 Berechnungsgrößen und Einheiten zu Abschnitt A 2.9

Formelzeichen	Berechnungsgröße	Einheit
a	Hebelarm allgemein	mm
a ₁	Abstand von der Mitte der Schraube zur Schnittstelle C-C	mm
a _D	Abstand von der Mitte der Schraube zum Angriffspunkt der Dichtungskraft F _D	mm
a _F	Abstand von der Mitte der Schraube zum Angriffspunkt der Ringflächenkraft F _F	mm
a _M	Abstand von der Mitte der Schraube zur äußeren Kontaktstelle der beiden Flansche	mm
a _R	Abstand von der Mitte der Schraube zum Angriffspunkt der Rohrkraft F _R	mm
a _{Reib}	$a_{Reib} = 0,5 \cdot [d_t - 0,5 \cdot (d_{Fa} + d_D + b_D)]$	mm
b	Breite des Flanschinguerschnitts	mm
b _D	Dichtungsbreite gemäß Abschnitt A 2.10	mm
c _B	Federsteifigkeit eines Blinddeckels	N/mm
c _D	Federsteifigkeit der Dichtung	N/mm
c _{D,KNS}	Federsteifigkeit der Dichtung im Kraftnebenschluss (bei Rückverformung)	N/mm
c _S	Federsteifigkeit der Schrauben	N/mm
d ₁	Los-Flansching-Innendurchmesser	mm
d ₂	Los-Flansching-Außendurchmesser	mm
d _D	mittlerer Durchmesser oder Durchmesser des Berührungskreises einer Dichtung	mm
d _{D1} , d _{D2}	mittlerer Durchmesser bei doppelter O-Ring-Dichtung	mm
d _F	Flansch- oder Bund-Außendurchmesser	mm
d _{FA}	äußerer Flanschauflegedurchmesser	mm
d _{Kontakt}	Durchmesser der Krafteinleitung (F _{Kontakt}) bei Kraftnebenschlussverbindungen	mm
d _M	Äußerer Durchmesser der Kontaktstelle der beiden Flansche im Kraftnebenschluss	mm
d _L	Schraubenlochdurchmesser	mm
d _L	Berechnungsdurchmesser eines Schraubenlochs	mm
d _i	Innendurchmesser von Rohr-, Mantel- oder Flansching	mm
d _t	Lochkreisdurchmesser	mm
d _t *	Fiktiver Auflagedurchmesser von Losflanschen auf Losbunden (siehe Bilder A 2.9-3, A 2.9-5, A 2.9-6)	mm
e ₁ , e ₂	Schwerpunktastand	mm
f	Höhe einer Dichtleiste	mm
g _{KNS}	Relaxationsfaktor	—
h	Höhe des Flanschblatts	mm

Formelzeichen	Berechnungsgröße	Einheit
h_A	Höhe des kegeligen Ansatzes	mm
h_B	wirksamer Anteil der Flanschzarge an der Steifigkeit des Flanschanschlusses	mm
h_D	Höhe der Dichtung	mm
h_F	wirksame Höhe des Flanschblatts	mm
h_L	Höhe eines losen Flanschrings	mm
h_S	Flanschblattdicke zur Aufnahme der Schubspannung im Schnitt C-C	mm
n	Anzahl der Schraubenlöcher	—
p	Auslegungsdruck	MPa
p'	Prüfdruck	MPa
$p_{KNS/L}$	abdichtbarer Druck bei Kraftnebenschlussverbindungen	MPa
r, r_1	Übergangsradius siehe Abschnitt 5.2.4.1 (3)	mm
s_1	erforderliche Rohr- oder Mantelwanddicke zur Aufnahme der Längskraft	mm
s_F	Dicke des Flanschansatzes am Übergang zum Flanschblatt	mm
s_R	Rohr- oder Mantelwanddicke	mm
s_x	zum Schnitt X-X gehörige Wandstärke	mm
t	Schraubenteilung	mm
x_S	Schraubenlängung	mm
A	Querschnittsfläche	mm ²
A_1, A_2	Teilquerschnittsflächen gemäß Bild A 2.9-1	mm ²
C_F	Drehfedersteifigkeit des Flansches	$\frac{N \cdot mm}{rad}$
E_B, E_D, E_F, E_S	Elastizitätsmodul des Blinddeckel-, Dichtungs-, Flansch- und Schraubenwerkstoffs	N/mm ²
E_{FT}	Elastizitätsmodul des Flanschwerkstoffs bei Temperatur	N/mm ²
F_{BZ}	Zusatzkraft am Blinddeckel	N
F_D	Dichtungskraft	N
F_{DB}	Betriebsdichtungskraft	N
F_F	Ringflächenkraft infolge Innendruck	N
F_i	Innendruckkraft	N
$F_{Kontakt}$	Kraft an der metallischen Auflage bei Kraftnebenschlussverbindungen	N
F_R	Rohrkraft	N
F_{RP}	Rohrkraft infolge Innendruck	N
F_S	Schraubenkraft	N
F_{S0}	Schraubenkraft im Einbauzustand	N
$F_{S0 \max}$	aufgrund des Anziehverfahrens maximal mögliche Schraubenkraft im Einbauzustand, Bestimmung z. B. nach VDI 2230 Blatt 1	N
F_{S0U}	Schraubenkraft für den Einbauzustand (untere Grenze)	N
F_{SB}	der jeweiligen Beanspruchungsstufe zugeordnete Schraubenkraft im Betriebszustand	N
K, L	Berechnungsbeiwerte	—
M	äußeres Stülpmoment beim betrachteten Lastfall	Nmm
M_E	äußeres Stülpmoment bei Kraftnebenschlussverbindungen im Einbauzustand	Nmm
S_{P1}, S_{P2}	Schwerpunkte der Teilfläche $A_1 = A_2$	—
W	Flanschwiderstand	mm ³

Formelzeichen	Berechnungsgröße	Einheit
W_A	Flanschwiderstand für den Querschnitt A-A	mm ³
W_B	Flanschwiderstand für den Querschnitt B-B	mm ³
W_{erf}	erforderlicher Flanschwiderstand	mm ³
W_{vorh}	vorhandener Flanschwiderstand	mm ³
W_X	Flanschwiderstand für den Querschnitt X-X	mm ³
α	Wärmeausdehnungskoeffizient	1/K
γ_{zul}	zulässiger Neigungswinkel des Flanschblatts gegen die Ebene senkrecht zur Flanschachse	Grad
λ	spezifische Leckagerate	mg/(s·m)
σ_{Vx}	Flächenpressung	N/mm ²
σ_{zul}	zulässige Spannung gemäß Tab. A 2.9-1	N/mm ²
Δh	für die jeweilige Druckstufe und Dichtheitsklasse zulässige Rückfederung aus der Blocklage gemäß Formblatt A 2.10-2	mm
$\Delta s_{1,2}$	anteilige Spaltvergrößerung (Flansch 1 und Flansch 2) aufgrund der Flanschblattneigung bei Kraftnebenschlussverbindungen	mm

Mit dem Index „0“ wird der Einbauzustand, mit dem Index „x“ der jeweils betrachtete Zustand (Betriebszustand, Prüfzustand) bezeichnet.

A 2.9.2 Allgemeines

(1) Die nachstehende Berechnung gilt für die Dimensionierung und die Festigkeitsnachweise kreisförmiger Flansche aus Stahl, die als kraftschlüssige Verbindungselemente mit Dichtungen im Kraft Hauptschluss (KHS) und mit Dichtungen im Kraftnebenschluss (KNS) innendruckbeansprucht sind. Voraussetzung für Flanschverbindungen mit der Dichtung im Kraftnebenschluss ist eine hinreichende Steifigkeit und damit eine begrenzte Spalthöhe im Bereich der Dichtung. Unter Flanschen werden im Folgenden Vorschweißflansche, Vorschweißbunde, Losflansche und Deckelflansche verstanden.

(2) Der Dichtheitsnachweis ist mit der minimalen rechnerischen Schraubenkraft zu führen. Bei Kraftnebenschlussverbindungen mit einer Schraubenanzahl n gleich oder größer als 8 darf abweichend hiervon der Nachweis mit einer mittleren rechnerischen Schraubenkraft geführt werden. Bei Kraftnebenschlussverbindungen mit einer Schraubenanzahl n kleiner als 8 ist die Spaltvergrößerung an der Dichtung mit der maximalen Schraubenkraft zu überprüfen.

Die Festigkeitsnachweise des Flansches und der Dichtung im Einbauzustand sind mit der maximalen rechnerischen Schraubenkraft zu führen, bei den Festigkeitsnachweisen im Betriebszustand darf die mittlere rechnerische Schraubenkraft zugrunde gelegt werden.

(3) Ist für Flanschverbindungen der Nachweis einer ausreichenden Dichtheit in den Beanspruchungsstufen C und D erforderlich, so darf dieser durch eine Nachprüfung der Kraft- und Verformungsverhältnisse nach Abschnitt A 2.9.6 oder A 2.9.7 erfolgen.

A 2.9.3 Ausführung und Schweißung

(1) Behälterflansche dürfen geschmiedet oder nahtlos gewalzt werden.

(2) Schweißen und gegebenenfalls notwendige Wärmebehandlungen richten sich nach den komponentenbezogenen Vorschriften.

A 2.9.4 Dimensionierung der Flansche bei Kraftschlussverbindungen

A 2.9.4.1 Allgemeines

(1) Die Berechnung besteht aus der Dimensionierung und dem Dichtheits-/Festigkeitsnachweis gemäß Abschnitt A 2.9.6. Die Flanschverbindung muss so bemessen sein, dass sie die Kräfte beim Zusammenbau (Vorverformen der Dichtung), bei der Druckprüfung, im Betrieb bei den An- und Abfahrvorgängen sowie bei eventuellen Störfällen aufnehmen kann.

Ist der Prüfdruck $p' > p \cdot \frac{\sigma_{zul,Prüfzustand}}{\sigma_{zul,Betriebszustand}}$

so ist die Berechnung auch für diesen Belastungsfall durchzuführen. Die Bedingung ist sowohl für den Flansch- als auch für den Schraubenwerkstoff zu überprüfen.

(2) Die Flansche sind nach den in den folgenden Abschnitten angeführten Gleichungen zu berechnen. Der Einfluss äußerer Kräfte und Momente ist zu berücksichtigen und nachzuweisen.

(3) Die dem rechnerischen Nachweis zugrunde gelegte Höhe h_F oder h_L des Flanschblatts muss am ausgeführten Bauteil vorhanden sein. Nuten für normale Feder-, Nut- oder Ring-Joint-Verbindungen brauchen nicht berücksichtigt zu werden.

(4) Maßgebend für die Auslegung der Flansche ist der erforderliche Flanschwiderstand W_{erf} .

(5) Für die Ermittlung des erforderlichen Flanschwiderstands im Betriebszustand für Flansche der Abschnitte A 2.9.4.2 und A 2.9.4.3 in den Schnitten A-A und B-B und für Flansche nach Abschnitt A 2.9.4.4 im Schnitt A-A gilt

$$W_{erf} = \frac{(F_{DBU/L} + F_Z) \cdot a_D + F_R \cdot a_R + F_F \cdot a_F}{\sigma_{zul}} \quad (A 2.9-1)$$

Für die genannten Flansche im Schnitt C-C gilt

$$W_{erf} = \frac{F_{SBU/L} \cdot a_1}{\sigma_{zul}} \quad (A 2.9-2)$$

Für die Flansche des Abschnitts A 2.9.4.5 gilt

$$W_{erf} = \frac{F_{SBU/L} \cdot a_D}{\sigma_{zul}} \quad (A 2.9-3)$$

Im Einbauzustand gilt für die Flansche der Abschnitte A 2.9.4.2 bis A 2.9.4.5 ohne Rücksicht auf die Schnitte

$$W_{erf} = \frac{F_{S0U} \cdot a_D}{\sigma_{zul}} \quad (A 2.9-4)$$

mit σ_{zul} : zulässige Spannung nach **Tabelle A 2.9-1**.

Hinweis:

Die Berücksichtigung der maximalen Einbauschraubenkraft F_{S0max} erfolgt im Rahmen des Festigkeitsnachweises, siehe **Tabelle A 2.9-1** lfd. Nr. 3.

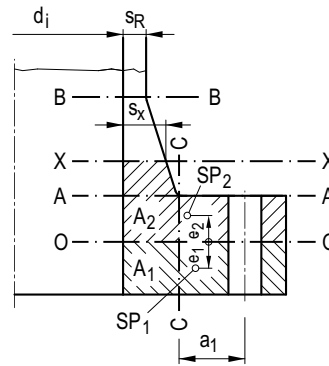


Bild A 2.9-1: Flanschquerschnitt

Lfd. Nr.	Spannungsart ¹⁾	Einbauzustand	Beanspruchungsstufen			
			0	A, B	P	C, D
1	Spannung aus Innendruck, erforderlicher Dichtungskraft und äußeren Lasten ²⁾ $F_S = F_{RP} + F_F + F_{DB} + F_{RZ} + F_{RM}$	—	S_m	S_m	—	$\frac{1}{1,1} \cdot R_{p0,2T} \text{ } ^{7)8)}$
2	Spannung im Prüfzustand ²⁾ $F_{SP} = F'_{RP} + F'_{RZ} + F'_{RM} + F'_F + F'_{DB}$	—	—	—	$\frac{1}{1,1} \cdot R_{p0,2T} \text{ } ^{7)}$	—
3	Spannung im Einbauzustand ^{3) 4)} F_{S0}	$\frac{1}{1,1} \cdot R_{p0,2RT} \text{ } ^{7)}$	—	—	—	—
4	Spannung aus Innendruck, äußeren Lasten, Restdichtungskraft und ggf. unterschiedlicher Wärmedehnung ⁵⁾ unter Berücksichtigung des Verspannungszustandes ^{4) 6)}	—	—	$\frac{1}{1,1} \cdot R_{p0,2T} \text{ } ^{7)}$	—	—

Bei Durchmesserverhältnissen $d_F/d_i > 2$ sind alle Spannungsgrenzen um den Faktor $\Phi = 0,6 + \frac{1}{\sqrt{5,25 + \left(\frac{d_F}{d_i} - 1\right)^2}}$ abzumindern.

1) Bedeutung der verwendeten Formelzeichen siehe Abschnitt A 2.9.1.

2) Bei Anwendung der Gleichungen (A 2.9-1) bis (A 2.9-3).

3) Bei Anwendung der Gleichung (A 2.9-4) im Rahmen der Dimensionierung ist F_{S0U} , im Rahmen des Festigkeitsnachweises ist F_{S0max} zu verwenden.

4) Unter Berücksichtigung der Festlegungen in Abschnitt A 2.8.3 (3).

5) Berücksichtigung unterschiedlicher Wärmedehnung bei einer Auslegungstemperatur $> 120 \text{ } ^\circ\text{C}$. Die Temperaturbegrenzung gilt nicht für die Werkstoffpaarung Austenit/Ferrit in Flansch und Schrauben.

6) Bei Berechnung nach Abschnitt A 2.9.6.

7) Bei Stahlguss $0,75 \cdot R_{p0,2T}$ anstelle $R_{p0,2T}/1,1$.

8) Sind für die Beanspruchungsstufen C, D Dichtheitsnachweise zu führen, so ist wie für die Stufen A, B gemäß lfd. Nr. 4 vorzugehen.

Tabelle A 2.9-1: Zulässige Spannungen σ_{zul} für drucktragende Flanschverbindungen aus Stahl oder Stahlguss

Die Gleichungen (A 2.9-1) bis (A 2.9-3) dürfen sinngemäß auf die Prüffälle angewendet werden.

Die Kräfte F sind nach Abschnitt A 2.8 zu ermitteln.

Die Hebelarme für Dichtungen im Kraft Hauptschluss betragen:

$$a_D = \frac{d_t - d_D}{2} \quad (\text{A 2.9-5})$$

$$a_R = \frac{d_t - d_i - s_R}{2} \quad (\text{A 2.9-6})$$

$$a_F = \frac{2 \cdot d_t - d_D - d_i}{4} \quad (\text{A 2.9-7})$$

Bei Vorschweißbunden ist anstelle d_t der Teilkreisdurchmesser d_t^* einzusetzen (siehe **Bilder A 2.9-3** und **A 2.9-5**).

Für Losflansche gilt:

$$a = a_D = \frac{d_t - d_t^*}{2} \quad (\text{A 2.9-8})$$

Für die Berechnung des Flansches stellt die Verwendung von $d_t^* = \frac{d_i + 2 \cdot r + d_F}{2}$ und für die Berechnung des Bundes die Verwendung von $d_t^* = d_F$ einen konservativen Ansatz dar.

d_t^* darf in Abhängigkeit von den Steifigkeitsverhältnissen des Bundes und des Flansches den realen Gegebenheiten angepasst werden.

(6) Der Flanschwiderstand muss allgemein für einen beliebigen Schnitt X-X (**Bild A 2.9-1**) der Bedingung

$$W_x = 2 \cdot \pi \cdot \left[A_1 \cdot (e_1 + e_2) + \frac{1}{8} \cdot (d_i + s_x) \cdot (s_x^2 - s_1^2) \right] \quad (\text{A 2.9-9})$$

genügen.

Dabei ist s_1 die infolge der Längskräfte im Flanschansatz erforderliche Wanddicke.

Sie errechnet sich aus folgender Gleichung:

$$s_1 = \frac{F_R}{\pi \cdot (d_i + s_R) \cdot \sigma_{zul}} \quad (\text{A 2.9-10})$$

σ_{zul} ist nach **Tabelle A 2.9-1** zu bestimmen. Der Faktor Φ darf für Gleichung A 2.9-10 entfallen.

Mit e_1 und e_2 werden die Schwerpunktabstände der Teilquerschnittsflächen $A_1 = A_2$ (im **Bild A 2.9-1** durch verschiedene Schraffuren gekennzeichnet) von der für die im angenommenen vollplastischen Zustand geltenden neutralen Linie 0-0 bezeichnet. Der Schwächung des Flanschblatts durch die Schraubenlöcher muss durch den Berechnungsdurchmesser d_L' in der nachfolgenden Gleichung Rechnung getragen werden:

Für Flansche mit $d_i \geq 500$ mm ist

$$d_L' = d_L / 2 \quad (\text{A 2.9-11})$$

und für Flansche mit $d_i < 500$ mm ist

$$d_L' = d_L \cdot (1 - d_i / 1000) \quad (\text{A 2.9-12})$$

A 2.9.4.2 Vorschweißflansche mit innenliegender Dichtung und konischem Ansatz nach **Bild A 2.9-2**

Der Flansch ist in den Querschnitten A-A, B-B und C-C zu überprüfen, wobei der kleinste Flanschwiderstand für das Festigkeitsverhalten maßgebend ist.

Der vorhandene Flanschwiderstand im Querschnitt bei A-A ergibt sich aus:

$$W_A = \frac{\pi}{4} \cdot \left[(d_F - d_i - 2 \cdot d_L') \cdot h_F^2 + (d_i + s_F) \cdot (s_F^2 - s_1^2) \right] \geq W_{erf} \quad (\text{A 2.9-13})$$

Die Gleichung (A 2.9-13) darf auch zur Bestimmung von h_F verwendet werden.

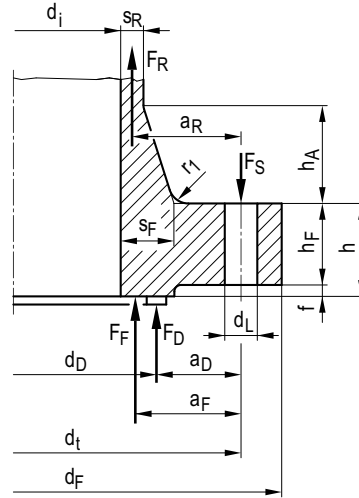


Bild A 2.9-2: Vorschweißflansch mit konischem Ansatz

Der vorhandene Flanschwiderstand im Schnitt B-B ergibt sich aus:

$$W_B = \pi \cdot \left[2 \cdot (d_F - d_i - 2 \cdot d_L') \cdot e_1 \cdot (e_1 + e_2) + \frac{1}{4} \cdot (d_i + s_R) \cdot (s_R^2 - s_1^2) \right] \geq W_{erf} \quad (\text{A 2.9-14})$$

Die Schwerpunktabstände e_1 und e_2 bei Flanschen mit konischem Ansatz betragen:

$$e_1 = \frac{1}{4} \cdot \left(h_F + \frac{h_A \cdot (s_F + s_R)}{d_F - d_i - 2 \cdot d_L'} \right) \quad (\text{A 2.9-15})$$

$$e_2 = \frac{K}{L} \quad (\text{A 2.9-16})$$

dabei ist

$$K = 0,5 \cdot (d_F - d_i - 2 \cdot d_L') \cdot (h_F - 2 \cdot e_1)^2 + h_A \cdot (h_F - 2 \cdot e_1) \cdot (s_F + s_R) + \frac{h_A^2}{3} \cdot (s_F + 2 \cdot s_R) \quad (\text{A 2.9-17})$$

$$L = (d_F - d_i - 2 \cdot d_L') \cdot (h_F - 2 \cdot e_1) + h_A \cdot (s_F + s_R) \quad (\text{A 2.9-18})$$

Die zur Aufnahme der Schubbeanspruchung erforderliche Blattdicke h_S ergibt sich wie folgt:

im Einbauzustand

$$h_{S0} = \frac{2 \cdot F_{S0}}{\pi \cdot (d_i + 2 \cdot s_F) \cdot \sigma_{zul}} \quad (\text{A 2.9-19})$$

im Betriebszustand

$$h_{SB} = \frac{2 \cdot F_{SB}}{\pi \cdot (d_i + 2 \cdot s_F) \cdot \sigma_{zul}} \quad (\text{A 2.9-20})$$

mit σ_{zul} : zulässige Spannung nach **Tabelle 2.9-1**.

Der Flanschwiderstand im Querschnitt C-C ergibt sich dann aus:

$$W_C = \frac{\pi}{4} \cdot \left[h_F^2 \cdot (d_F - 2 \cdot d_L') - h_S^2 \cdot (d_i + 2 \cdot s_F) \right] \quad (\text{A 2.9-21})$$

Das äußere Moment beträgt in diesem Fall

$$M_C = F_S \cdot a_1 \quad (\text{A 2.9-22})$$

mit $F_S = F_{S0U}$ im Einbauzustand

$F_S = F_{SBU/L}$ im Betriebszustand.

Die Anwendung der Gleichung A 2.9-21 kann zu sehr konservativen Ergebnissen führen, z. B. im Falle d_D größer als $(d_i + 2 \cdot s_F)$. Detailliertere Betrachtungen unter Berücksichtigung der Hebelarm- und Geometrieverhältnisse sind zulässig.

A 2.9.4.3 Vorschweißbunde mit konischem Ansatz nach **Bild A 2.9-3**

Die Berechnung erfolgt nach Abschnitt A 2.9.4.2 mit $d'_L = 0$.

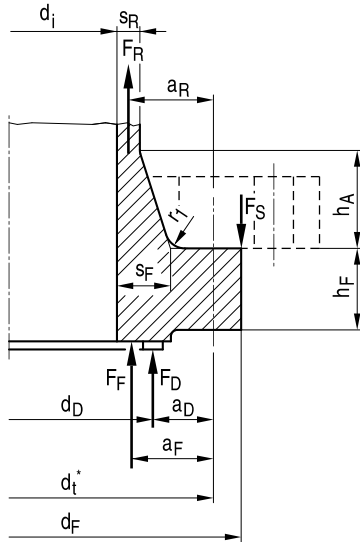


Bild A 2.9-3: Vorschweißbund mit konischem Ansatz

A 2.9.4.4 Flansche und Bunde mit innenliegender Dichtung und zylindrischem Ansatz nach **Bild A 2.9-4** und **Bild A 2.9-5**

Der Flansch ist in den Querschnitten A-A und C-C zu überprüfen. Der vorhandene Flanschwiderstand im Schnitt A-A ergibt sich aus:

$$W_A = \frac{\pi}{4} \cdot \left[(d_F - d_i - 2 \cdot d'_L) \cdot h_F^2 + (d_i + s_R) \cdot (s_R^2 - s_1^2) \right] \geq W_{\text{erf}} \quad (\text{A 2.9-23})$$

Der vorhandene Flanschwiderstand im Schnitt C-C ergibt sich entsprechend Abschnitt A 2.9.4.2.

Bei der Berechnung von Vorschweißbunden ist $d'_L = 0$ zu setzen.

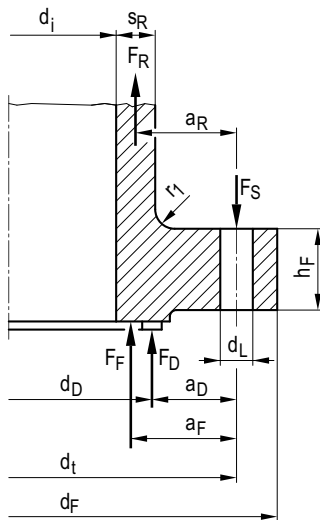


Bild A 2.9-4: Vorschweißflansch mit zylindrischem Ansatz

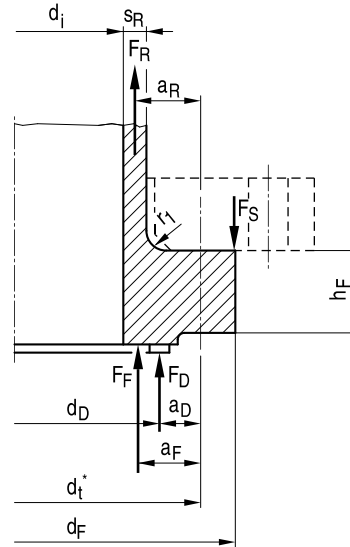


Bild A 2.9-5: Vorschweißbund mit zylindrischem Ansatz

A 2.9.4.5 Losflansche nach **Bild A 2.9-6**

Die erforderliche Höhe des Flanschblatts beträgt

$$h_L = \sqrt{\frac{4 \cdot W_{\text{erf}}}{\pi \cdot (d_2 - d_1 - 2 \cdot d'_L)}} \quad (\text{A 2.9-24})$$

mit W_{erf} nach Gleichung (A 2.9-3).

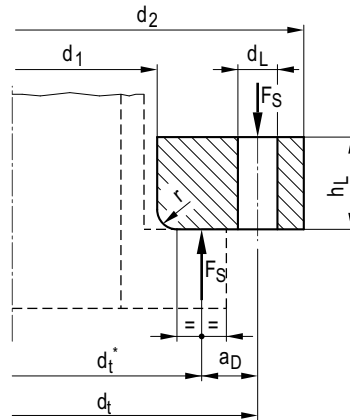


Bild A 2.9-6: Losflansch

A 2.9.4.6 Deckelflansch für Reaktordruckbehälter nach den **Bildern A 2.9-7** und **A 2.9-8**

(1) Der Flansch darf als Losflansch betrachtet werden. Zusätzlich muss jedoch die Umfangsspannung aus dem Innendruck berücksichtigt werden. Da es sich hierbei um eine Flansch-Kugelschalen-Verbindung handelt, ist die Membrankraft in ihre Komponenten zu zerlegen (siehe **Bild A 2.9-7**).

(2) Zur Ermittlung des Schwerpunktes ist die Fläche der Schraubenlöcher gleichmäßig über den Umfang zu verteilen und ein Ersatzdurchmesser zu bilden:

$$h \cdot n \cdot \frac{\pi}{4} \cdot d_L^2 = \pi \cdot d_t \cdot d'_L \cdot h \quad (\text{A 2.9-25})$$

$$d'_L = \frac{n \cdot d_L^2}{4 \cdot d_t} \quad (\text{A 2.9-26})$$

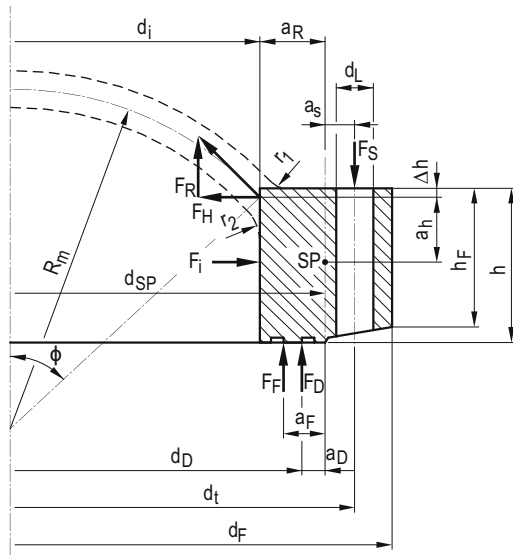


Bild A 2.9-7: Deckelflansch des Reaktordruckbehälters

(3) Somit ergeben sich als äußere Momente:

$$M_S = F_S \cdot a_S = F_S \cdot 0,5 \cdot (d_t - d_{SP}) \quad (A 2.9-27)$$

$$M_R = F_R \cdot a_R = F_R \cdot 0,5 \cdot (d_{SP} - d_i) \quad (A 2.9-28)$$

$$M_F = F_F \cdot a_F = F_F \cdot \frac{2 \cdot d_{SP} - (d_i + d_D)}{4} \quad (A 2.9-29)$$

$$M_D = F_D \cdot a_D = F_D \cdot 0,5 \cdot (d_{SP} - d_D) \quad (A 2.9-30)$$

$$M_H = F_H \cdot a_H = F_R \cdot \cot \varphi \cdot \left(\frac{h_F}{2} - \Delta h \right) \quad (A 2.9-31)$$

und das gesamte Moment beträgt:

$$M = M_S + M_R + M_F + M_D + M_H \quad (A 2.9-32)$$

(Vorzeichenregel: positives Vorzeichen bei Drehung im Uhrzeigersinn)

(4) Das Widerstandsmoment beträgt:

$$W = \frac{\pi}{4} \cdot (d_F - d_i - 2 \cdot d'_L) \cdot h_F^2 \quad (A 2.9-33)$$

Die erforderliche Höhe des Flanschblatts beträgt demnach:

$$h_F = \sqrt{\frac{4 \cdot W_{\text{erf}}}{\pi \cdot (d_F - d_i - 2 \cdot d'_L) \cdot f}} \quad (A 2.9-34)$$

(5) Die Umfangsspannung, hervorgerufen aus Stülpung, ergibt sich aus folgender Gleichung:

$$\sigma_{u1} = \frac{M}{W_{\text{vorh.}}} \quad (A 2.9-35)$$

(6) Die Belastung des Flansches durch den Innendruck beträgt:

$$F_i = \pi \cdot d_i \cdot h_F \cdot p \quad (A 2.9-36)$$

(7) Die von der anschließenden Kugelschale ausgeübte Horizontalkraft beträgt:

$$F_H = F_R \cdot \cot \varphi \quad (A 2.9-37)$$

(8) Die resultierende Horizontalkraft beträgt:

$$F_{\text{res}} = F_i - F_H \quad (A 2.9-38)$$

(9) Die Wanddicke des verschwächten Flanschringquerschnitts beträgt:

$$b = 0,5 \cdot (d_F - d_i - 2 \cdot d'_L) \quad (A 2.9-39)$$

(10) Der resultierenden Horizontalkraft entspricht ein äquivalenter Innendruck von:

$$p_{\text{äq}} = \frac{F_{\text{res}}}{\pi \cdot d_i \cdot h_F} \quad (A 2.9-40)$$

(11) Die mittlere Umfangsspannung folgt somit aus der nachstehenden Gleichung:

$$\sigma_{u2} = \frac{p_{\text{äq}} \cdot 0,5 \cdot d_i}{b} = \frac{F_{\text{res}}}{2 \cdot \pi \cdot h_F \cdot b} \quad (A 2.9-41)$$

(12) Die gesamte Spannung beträgt:

$$\sigma = \sigma_{u1} + \sigma_{u2} \quad (A 2.9-42)$$

(13) Zusätzlich ist die Flächenpressung zwischen Deckelflansch und Unterteil nachzurechnen (siehe Bild 2.9-8).

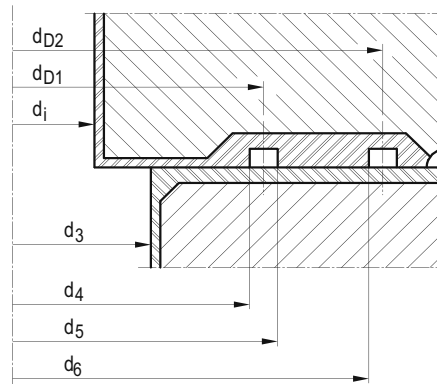


Bild A 2.9-8: Dichtfläche des Reaktordruckbehälters

Als Dichtfläche wird nur die Fläche zwischen dem inneren Durchmesser der äußeren O-Ring-Nut und dem lichten Durchmesser des Flanschunterteils betrachtet.

Die Dichtfläche beträgt:

$$A = \frac{\pi}{4} \cdot \left[(d_6^2 - d_3^2) - (d_5^2 - d_4^2) \right] \quad (A 2.9-43)$$

Die vorhandene Flächenpressung beträgt:

$$p_A = \frac{F_{S\text{max}}}{A} \quad (A 2.9-44)$$

Die zulässige Flächenpressung ist in Abhängigkeit von der Werkstoffpaarung nachzuweisen.

A 2.9.5 Dimensionierung der Flansche bei Kraftneben-schlussverbindungen

(1) Bei Flanschverbindungen mit der Dichtung im Kraftnebenschluss ist eine hinreichende Steifigkeit und damit eine begrenzte Spalthöhe im Bereich der Dichtung erforderlich.

(2) Der für eine hinreichende Steifigkeit erforderliche Flanschwiderstand berechnet sich zu

$$W_{\text{erf}} = \frac{0,75 \cdot M \cdot (d_F + d_i)}{E_{FT} \cdot (h_F + h_B) \cdot \gamma_{\text{zul}}} \cdot \frac{180^\circ}{\pi} \cdot \frac{1}{f_{CF}} \quad (A 2.9-45)$$

Hierbei sind

$$\gamma_{\text{zul}} = \frac{\Delta s_{1,2} \cdot 180^\circ}{(a_D - a_M) \cdot \pi} \quad (A 2.9-46)$$

f_{CF} : Verhältnis der tatsächlichen Drehsteifigkeit des Flansches zu der nach Gleichung A 2.9-57 ermittelten rechnerischen Drehsteifigkeit

Sofern keine anderen Werte vorliegen, sind für f_{CF} folgende Werte anzunehmen:

$f_{CF} = 0,8$ bei Flanschen mit zylindrischem Ansatz

$f_{CF} = 0,9$ bei Flanschen mit konischem Ansatz

Das Stülpmoment M wird für die zu betrachtenden Fälle wie folgt bestimmt:

a) Einbauzustand

$$M = M_E = F_{DKU} \cdot a_D + F_{R0} \cdot a_R + F_{Z0} \cdot a_{R\text{reib}} \quad (A 2.9-47)$$

b) normaler und anomaler Betrieb sowie Prüfzustand

$$M = F_{DKU} \cdot g_{KNS} \cdot a_D + F_{R_x} \cdot a_R + F_F \cdot a_F + F_{Z_x} \cdot a_{Reib} \quad (\text{A 2.9-48})$$

Die Summe der Werte für die maximalen Spaltvergrößerungen beider Flanschblätter $\Delta s_1 + \Delta s_2$ muss kleiner sein als die in **Formblatt A 2.10-2** vom Hersteller für die jeweilige Dichtheitsklasse angegebene zulässige Rückfederung aus der Blocklage Δh .

Bei Flanschen mit kegeligem Ansatz ist der vorhandene Flanschwiderstand $W = W_A$ nach Gleichung (A 2.9-13) zu bestimmen. Ferner gilt

$$h_B = 0,58 \cdot \left(\frac{d_f}{s_F} \right)^{0,29} \cdot h_A \quad (\text{A 2.9-49})$$

Für Anschweißflansche, bei denen das Rohr oder der Mantel ohne kegeligen Übergang an das Flanschblatt anschließt, ist der vorhandene Flanschwiderstand $W = W_A$ nach Gleichung (A 2.9-23) zu bestimmen. Ferner gilt

$$h_B = 0,9 \cdot \sqrt{(d_i + s_R) \cdot s_R} \quad (\text{A 2.9-50})$$

(3) Der für eine hinreichende Festigkeit erforderliche Flanschwiderstand berechnet sich zu

$$W_{\text{erf}} = \frac{M}{\sigma_{\text{zul}}} \quad (\text{A 2.9-51})$$

A 2.9.6 Dichtheits- und Festigkeitsnachweise für Kraftschlussverbindungen

A 2.9.6.1 Allgemeines

(1) In der In- und Außerbetriebnahme ändert sich der Spannungszustand infolge von Innendruck, betriebsunabhängigen Zusatzkräften und Zusatzmomenten, temperaturbedingter Änderung der E-Moduln, unterschiedlicher Wärmedehnung, Setzen von Dichtungen, insbesondere von Weichstoffdichtungen.

(2) Ausgehend von der gewählten Vorspannkraft sind unter Beachtung des elastischen Verformungsverhaltens der Flanschverbindung die Schraubkraft und die Restdichtungskraft unter Berücksichtigung abzutragender Torsionsmomente und Querkräfte für jeden maßgebenden Lastfall zu überprüfen.

Der Mutterweg stellt bei paarigen Flanschen die Summe der Federwege der Flansche $2 \cdot \Delta F$, der Schrauben ΔS , der Dichtung ΔD , im Falle von Temperatureinwirkung der unterschiedlichen Wärmedehnung von Flansch und Schraube ΔW sowie im Falle von Setzvorgängen in der Schraubenverbindung und in der Dichtung ΔV dar. Unter Berücksichtigung dieser Größen bleibt der Mutterweg im Einbauzustand E für jeden beliebigen Betriebszustand x konstant:

$$2 \cdot \Delta F_E + \Delta S_E + \Delta D_E = 2 \cdot \Delta F_x + \Delta S_x + \Delta D_x + \Delta W_x + \Delta V_x \quad (\text{A 2.9-52})$$

Bei nicht paarigen Flanschen tritt an die Stelle von $2 \cdot \Delta F$ die Summe der Federwege der unterschiedlichen Einzelflansche $\Delta F_1 + \Delta F_2$, bei Flansch-Deckel-Verbindungen tritt an die Stelle von $2 \cdot \Delta F$ die Summe der Federwege von Flansch und Deckel $\Delta F + \Delta B$.

Bei Flanschverbindungen mit Dehnhülsen sind auch deren Steifigkeiten zu berücksichtigen.

(3) Mit den sich aus der Nachprüfung der Kraft- und Verformungsverhältnisse der maßgebenden Lastfälle maximal er-

gebenden Schrauben- und Dichtungskräften ist der Festigkeitsnachweis der gesamten Flanschverbindung (Flansch, Blinddeckel, Schrauben und Dichtung) zu kontrollieren.

(4) Die zulässigen Spannungen für Flansche sind der **Tabelle A 2.9-1** lfd. Nr. 4 zu entnehmen. Bei der Bestimmung der Widerstandsmomente sind neben diesen zulässigen Spannungen in der Gleichung A 2.9-10 die Kraft F_{R_x} und in der Gleichung A 2.9-20 die Kraft $F_{S_{Bx}}$ zugrunde zu legen.

(5) Eine allgemeine Vorgehensweise für die Führung der Dichtheits- und Festigkeitsnachweise für Flanschverbindungen mit der Dichtung im Kraft Hauptschluss zeigt **Bild A 2.9-9**.

(6) Die für die Berechnung der betrieblichen Belastungen erforderliche Vorspannkraft der Schrauben ist zuerst nach Abschnitt A 2.8.4.1 zu bestimmen ($F_{S0} = F_{S0U}$), auch wenn keine Dimensionierung erforderlich ist.

(7) Für die Vorspannkraft der Schrauben ist die Dichtungsflächenpressung im Einbauzustand σ_v zu berechnen, mit der die Mindestflächenpressung im Betriebszustand für die geforderte Dichtheitsklasse $\sigma_{BU/L}$ bestimmt wird, siehe Abschnitt A 2.10.2.

(8) Werden die einzelnen Bedingungen in **Bild 2.9-9** nicht erfüllt, dann ist entsprechend iterativ vorzugehen.

A 2.9.6.2 Vereinfachtes Verfahren zur Nachprüfung der Kraft- und Verformungsverhältnisse

A 2.9.6.2.1 Allgemeines

(1) In den folgenden Abschnitten sind für einige Fälle der Einwirkung von Innendruck, Zusatzkräften und Zusatzmomenten, temperaturbedingter Änderung der E-Moduln, unterschiedlicher Wärmedehnung in Flansch und Schrauben sowie Setzvorgängen in der Dichtung Gleichungen zur angenäherten Ermittlung der Schraubenkräfte F_S , der Dichtungskräfte F_D , sowie der Verformungen ΔF , ΔS und ΔD in den betreffenden Zuständen angegeben.

(2) Alternativ hierzu darf zur detaillierteren Erfassung

- der Drehsteifigkeit der Flansche,
- des radialen Innendruckes,
- des effektiven Schraubenkreisdurchmessers,
- des effektiven Dichtungsdurchmessers und der effektiven Dichtungsbreite

eine angenäherte Nachprüfung des Kraft- und Verformungsverhaltens nach anderen Verfahren erfolgen.

A 2.9.6.2.2 Berechnung der Federsteifigkeiten

A 2.9.6.2.2.1 Schrauben

Die elastische Längung der Schrauben darf berechnet werden aus

$$\Delta S = \frac{F_S}{c_S} \quad (\text{A 2.9-53})$$

Für Starrschrauben gilt annähernd

$$c_S = \frac{n \cdot \pi \cdot E_S \cdot d_N^2}{4 \cdot (l + 0,8 \cdot d_N)} \quad (\text{A 2.9-54})$$

Für Dehnschrauben gilt

$$c_S = \frac{n \cdot \pi \cdot E_S}{4} \cdot \frac{d_K^2 \cdot d_S^2}{d_K^2 \cdot l_S + d_S^2 \cdot (l' + l'' + 0,8 \cdot d_N)} \quad (\text{A 2.9-55})$$

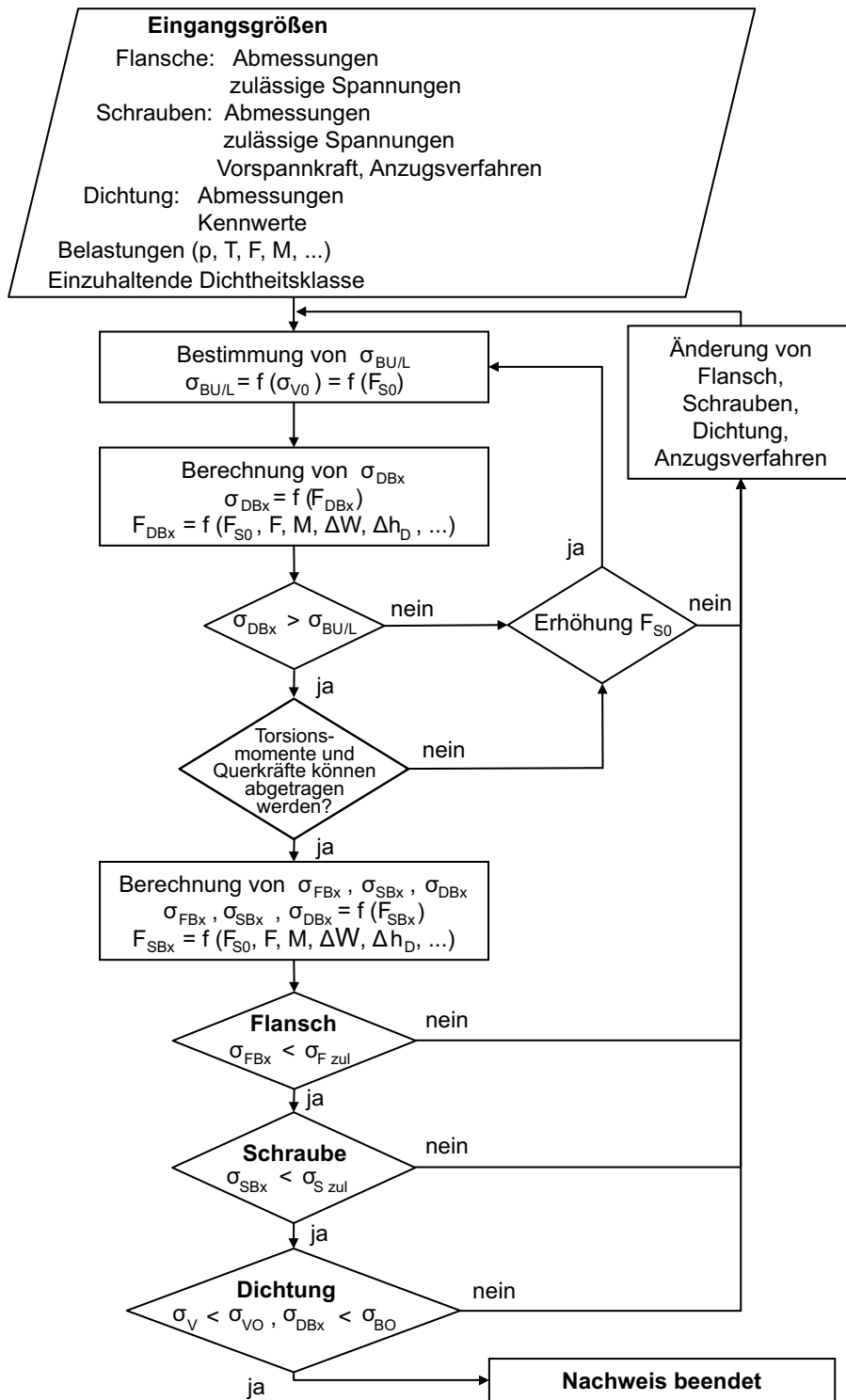
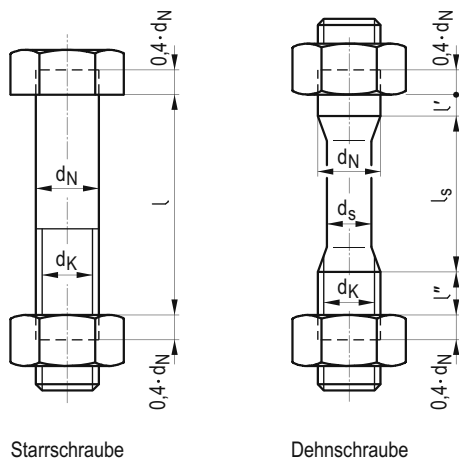


Bild A 2.9-9: Nachweisführung für Flanschverbindungen mit Dichtungen im Krafthauptschluss (schematisch)



Starrschraube

Dehnschraube

Bild A 2.9-10: Schrauben**A 2.9.6.2.2.2 Flansche**

Die elastische Durchbiegung ΔF des Einzelflansches beträgt im Schraubenlockkreis

$$\Delta F = \frac{M \cdot a_D}{C_F} \quad (\text{A 2.9-56})$$

Bei der Berechnung der Verspannung paariger Flansche muss ΔF stets doppelt eingesetzt werden.

$$C_F = \frac{4 \cdot E_F \cdot (h_F + h_B) \cdot W}{3 \cdot (d_F + d_i)} \quad (\text{A 2.9-57})$$

Bei Flanschen mit kegeligem Ansatz ist $W = W_A$ nach Gleichung (A 2.9-13).

Hinweis:

Von einem kegeligen Ansatz wird ausgegangen, wenn die Bedingungen

$$0,2 \leq \frac{s_F - s_R}{h_A} \leq 0,5$$

und

$$\frac{h_A}{h_F} \geq 0,5$$

eingehalten sind.

Ferner gilt

$$h_B = 0,58 \cdot \left(\frac{d_i}{s_F} \right)^{0,29} \cdot h_A \quad (\text{A 2.9-58})$$

Für Anschweißflansche, bei denen das Rohr oder der Mantel ohne kegeligen Übergang an das Flanschblatt anschließt, gilt

$$W = \frac{\pi}{4} \cdot \left[(d_F - d_i - 2 \cdot d_L') \cdot h_F^2 + (d_i + s_R) \cdot (s_R^2 - s_1^2) \right] \quad (\text{A 2.9-59})$$

Ferner gilt

$$h_B = 0,9 \cdot \sqrt{(d_i + s_R) \cdot s_R} \quad (\text{A 2.9-60})$$

Für Losflansche gilt

$$W = \frac{\pi}{4} \cdot (d_2 - d_1 - 2 \cdot d_L') \cdot h_L^2 \quad (\text{A 2.9-61})$$

und $h_B = 0$

A 2.9.6.2.2.3 Blinddeckel

Die elastische Durchbiegung ΔB des Blinddeckels beträgt im Schraubenlockkreis für den Einbauzustand 0:

$$\Delta B_0 = \frac{F_{S0}}{c_{B0}} \quad (\text{A 2.9-62})$$

mit $F_{S0} = F_{D0}$: Einbauschraubenkraft

und c_{B0} : Federsteifigkeit im Einbauzustand

und für den Betriebszustand x:

$$\Delta B_x = \frac{p \cdot d_D^2 \cdot \pi}{4} + F_{BZ} + \frac{F_{Dx}}{c_{Bx}} \quad (\text{A 2.9-63})$$

wobei die Deckelkraft F_{Bx}

$$F_{Bx} = p \cdot \frac{d_D^2 \cdot \pi}{4} + F_{BZ} = F_{RP} + F_F + F_{RZ} \quad (\text{A 2.9-64})$$

sein muss und

c_{Bxp} = Federsteifigkeit für die Belastung durch die Deckelkraft und

$c_{BxFD} = c_{B,0} \cdot \frac{E_{BT}}{E_{BRT}}$ = Federsteifigkeit für die Belastung durch die Dichtungskraft F_{Dx}

Die Federsteifigkeiten für die unterschiedlichen Belastungsarten der Blinddeckel dürfen z. B.

- Markus [6]
- Warren C. Young, Fall 2a, S. 339 [7]
- Kantorowitsch [8]

entnommen oder mittels geeigneter Methoden ermittelt werden.

A 2.9.6.2.2.4 Dichtungen

Der elastische Anteil der Zusammendrückung (Rückfederung) der Dichtung ΔD kann für Flachdichtungen wie folgt angenommen werden

$$\Delta D = \frac{F_D}{c_D} \quad (\text{A 2.9-65})$$

wobei

$$c_D = \frac{E_D \cdot \pi \cdot d_D \cdot b_D}{h_D} \quad (\text{A 2.9-66})$$

Hierbei ist je nach Lastfall E_D der E-Modul des Dichtungswerkstoffes bei Einbau- oder Betriebstemperatur.

Bei Metaldichtungen aller Art ist die Rückfederung im Vergleich zur Durchbiegung der Flansche so gering, dass sie vernachlässigt werden kann.

A 2.9.6.2.2.5 Wärmedehnungsunterschiede und Setzbeträge

In den Gleichungen zur Berechnung der Schrauben- und Dichtungskräfte gemäß Abschnitt A 2.9.6.2.3 können auch Wärmedehnungsunterschiede zwischen Flansch, Blinddeckel, Schrauben und Dichtung sowie Setzbeträge berücksichtigt werden:

$$\Delta W_x = l_k \cdot \alpha_S \cdot (T_{Sx} - 20^\circ) - h_{F1} \cdot \alpha_{F1} \cdot (T_{F1x} - 20^\circ) - h_{F2} \cdot \alpha_{F2} \cdot (T_{F2x} - 20^\circ) - h_D \cdot \alpha_D \cdot (T_{Dx} - 20^\circ) \quad (\text{A 2.9-67})$$

mit

$(\Delta W)_x$: Differenz der thermischen Längenänderungen von Flansch, Blinddeckel, Schrauben und Dichtung. Die Indizes 1 und 2 beziehen sich auf den Flansch und den zugehörigen Gegenflansch oder Blinddeckel

l_k : Klemmlänge der Schrauben

$(\Delta h)_x$: Setzbetrag der Dichtung (ist nur bei Weichstoffdichtungen und Metall-Weichstoffdichtungen zu berücksichtigen; hierbei ist von den Angaben des Herstellers auszugehen.)

A 2.9.6.2.3 Berechnung der Schrauben- und Dichtungskräfte**A 2.9.6.2.3.1** Paarige Flanschverbindungen

Für paarige Flanschverbindungen gilt:

$$F_{DBx} = \frac{1}{\frac{1}{c_{Sx}} + \frac{2 \cdot a_D^2}{C_{Fx}} + \frac{1}{c_{Dx}}} \cdot \left[F_{S0} \cdot \left(\frac{1}{c_{S0}} + \frac{2 \cdot a_D^2}{C_{F0}} + \frac{1}{c_{D0}} \right) - F_{Rx} \cdot \left(\frac{1}{c_{Sx}} + \frac{a_R}{a_D} \cdot \frac{2 \cdot a_D^2}{C_{Fx}} \right) - \Delta W_x - \Delta h_{Dx} \right] \quad (\text{A 2.9-68})$$

und

$$F_{SBx} = F_{DBx} + F_{Rx} + F_{Fx} \quad (\text{A 2.9-69})$$

A 2.9.6.2.3.2 Nichtpaarige Flanschverbindungen

Für Flanschverbindungen mit nichtpaarigen Flanschen 1 und 2 gilt:

$$F_{DBx} = \frac{1}{\frac{1}{c_{Sx}} + \frac{a_D^2}{C_{F1x}} + \frac{a_D^2}{C_{F2x}} + \frac{1}{c_{Dx}}} \cdot \left[F_{S0} \cdot \left(\frac{1}{c_{S0}} + \frac{a_D^2}{C_{F10}} + \frac{a_D^2}{C_{F20}} + \frac{1}{c_{D0}} \right) - F_{R1x} \cdot \left(\frac{1}{c_{Sx}} + \frac{a_{R1}}{a_D} \cdot \frac{a_D^2}{C_{F1x}} \right) - F_{R2x} \cdot \frac{a_{R2}}{a_D} \cdot \frac{a_D^2}{C_{F2x}} - F_{F1x} \cdot \left(\frac{1}{c_{Sx}} + \frac{a_{F1}}{a_D} \cdot \frac{a_D^2}{C_{F1x}} \right) - F_{F2x} \cdot \frac{a_{F2}}{a_D} \cdot \frac{a_D^2}{C_{F2x}} - \Delta W_x - \Delta h_{Dx} \right] \quad (\text{A 2.9-70})$$

$$F_{SBx} = F_{DBx} + F_{Rx} + F_{Fx} \quad (\text{A 2.9-71})$$

und

$$F_{R1x} + F_{F1x} = F_{R2x} + F_{F2x} \quad (\text{A 2.9-72})$$

A 2.9.6.2.3.3 Flansch-Blinddeckel

Für die Verbindung Flansch-Blinddeckel gilt:

$$F_{DBx} = \frac{1}{\frac{1}{c_{Sx}} + \frac{a_D^2}{C_{Fx}} + \frac{1}{c_{BxFD}} + \frac{1}{c_{Dx}}} \cdot \left[F_{S0} \cdot \left(\frac{1}{c_{S0}} + \frac{a_D^2}{C_{F0}} + \frac{1}{c_{B0}} + \frac{1}{c_{D0}} \right) - F_{Rx} \cdot \left(\frac{1}{c_{Sx}} + \frac{a_R}{a_D} \cdot \frac{a_D^2}{C_{Fx}} \right) - F_{Fx} \cdot \left(\frac{1}{c_{Sx}} + \frac{a_F}{a_D} \cdot \frac{a_D^2}{C_{Fx}} \right) - F_{Bx} \cdot \frac{1}{c_{Bxp}} - \Delta W_x - \Delta h_{Dx} \right] \quad (\text{A 2.9-73})$$

und

$$F_{Sx} = F_{DBx} + F_{Rx} + F_{Fx} \quad (\text{A 2.9-74})$$

A 2.9.7 Dichtheits- und Festigkeitsnachweise für Kraftnebenschlussverbindungen**A 2.9.7.1** Allgemeines

(1) Zur Gewährleistung der geforderten Eigenschaften der Flanschverbindung mit der Dichtung im Kraftnebenschluss muss die Blocklage bei allen relevanten Belastungen beibehalten werden ($F_{\text{Kontakt}} \geq 0$).

(2) Die Dichtung überträgt nur einen Teil der Vorspannkraft.

(3) Abhängig von der geometrischen Gestaltung kann es zwischen Erreichen der Blocklage und den Betriebszuständen zu einer Vergrößerung des Spalts im Dichtungsbereich kommen. Diese Vergrößerung muss durch das Rückfederungsvermögen der Dichtung Δh (siehe **Formblatt A 2.10-2**) kompensiert werden können.

vermögen der Dichtung Δh (siehe **Formblatt A 2.10-2**) kompensiert werden können.

Hinweis:

Die Bewertung der Vergrößerung der Spalthöhe erfolgt auf der Grundlage einer für den gewählten Dichtungstyp repräsentativen Rückverformungskurve. Die Vergrößerung der Spalthöhe zwischen dem Einbauzustand (Erreichen der Blocklage) und den Betriebszuständen wird bei Dichtungsdicken von 4,5 mm und Nuttiefen von 3,3 mm üblicherweise mit 0,1 mm begrenzt (sofern in **Formblatt A 2.10-2** keine anderen Angaben enthalten sind), da das Abdichtverhalten von Spiraldichtungen und Graphit-Profilierungen bis zu einer Rückfederung der Dichtung dieser Größe nur unwesentlich beeinträchtigt ist (siehe Literatur [9] und [10]).

(4) Bei Änderungen des Spalts (z. B. durch unterschiedliche Wärmedehnungen der verspannten Teile oder durch Rohrleitungslasten) kann ein Entlasten der Dichtung hervorgerufen werden. Die dadurch bedingte Änderung der Leckagerate darf mit der errechneten Entlastung nach **Bild A 2.10-5** und den Angaben entsprechend **Formblatt A 2.10-2** bestimmt werden.

(5) Eine allgemeine Vorgehensweise für die Führung der Dichtheits- und Festigkeitsnachweise für Flanschverbindungen mit der Dichtung im Kraftnebenschluss zeigt **Bild A 2.9-11**.

(6) Die Leckagerate der Verbindung ist mit der errechneten Dichtungsflächenpressung σ_{DB} nach **Bild A 2.10-1** zu bestimmen. Diese Leckagerate muss kleiner sein als die der geforderten Dichtheitsklasse L zugeordnete, sonst ist eine andere Dichtung zu wählen, und die vorherigen Schritte (Steifigkeitsnachweis, Bestimmung der Schraubkraft) sind zu wiederholen.

(7) Werden die einzelnen Bedingungen in **Bild A 2.9-11** nicht erfüllt, dann ist entsprechend iterativ vorzugehen.

A 2.9.7.2 Vereinfachtes Verfahren zur Nachprüfung der Kraft- und Verformungsverhältnisse**A 2.9.7.2.1** Allgemeines

(1) In den folgenden Abschnitten sind für einige Fälle der Einwirkung von Innendruck, Zusatzkräften und Zusatzmomenten, temperaturbedingter Änderung der E-Moduln, unterschiedlicher Wärmedehnung in Flansch und Schrauben sowie Setzvorgängen Gleichungen zur angenäherten Ermittlung der Schraubenkräfte F_S , der Dichtungskräfte F_D , der Flanschmomente M sowie der Spaltvergrößerung Δs in den betreffenden Zuständen angegeben.

(2) Alternativ hierzu darf zur detaillierteren Erfassung

- der Drehsteifigkeit der Flansche,
- des radialen Innendruckes,
- des effektiven Schraubenkreisdurchmessers

eine angenäherte Nachprüfung des Kraft- und Verformungsverhaltens nach anderen Verfahren erfolgen.

A 2.9.7.2.2 Eingabewerte

(1) Die Bestimmung der Wärmedehnungsunterschiede ΔW_x (mit Ausnahme der Dichtung) sowie die Bestimmung der Federsteifigkeiten für Schrauben und Blinddeckel hat nach Abschnitt A 2.9.6.2.2 zu erfolgen. Die Federsteifigkeiten für Flansche sind nach Abschnitt A 2.9.6.2.2 unter Berücksichtigung der Abminderungsfaktoren f_{cF} (siehe Abschnitt A 2.9.5 Absatz 2) zu berechnen.

(2) Die erforderliche Kraft zum Erreichen der Blocklage F_{DKU} ist nach Gleichung (A 2.8-17) zu bestimmen.

(3) Die Federsteifigkeit der Kraftnebenschlussdichtung ist aus der Rückfederungskurve der Dichtung oder dem **Formblatt A 2.10-2** wie folgt abzuleiten:

$$c_{DKNS} = \pi \cdot d_D \cdot b_D \cdot E_{DKNS} / h_D \quad (\text{A 2.9-75})$$

Hierbei ist je nach Lastfall E_{DKNS} der E-Modul des Dichtungswerkstoffes bei Einbau- oder Betriebstemperatur.

(4) Als Hebelarm der Kontaktkräfte a_{Kontakt} darf der Abstand von Schraubenmitte zur äußeren Kontaktstelle der beiden Flansche a_M angesetzt werden. Beim Losflansch ist dies der Abstand von Schraubenmitte bis zum Bundaußendurchmesser d_f . Eine genauere Berechnung nach folgender Berechnungsgleichung ist zulässig (iteratives Vorgehen mit dem Anfangswert $a_{\text{Kontakt}} = a_M$ bei der Bestimmung der Kraft F_{Kontakt_0}):

$$a_{\text{Kontakt}} = a_M + \frac{F_{\text{Kontakt}_0}}{2 \cdot d_M \cdot \pi \cdot R_{\text{mRT}}} \quad (\text{A 2.9-76})$$

Bei ungleichen Flanschwerkstoffen ist als Zugfestigkeit R_{mRT} die Zugfestigkeit des schwächeren Flanschwerkstoffs einzusetzen.

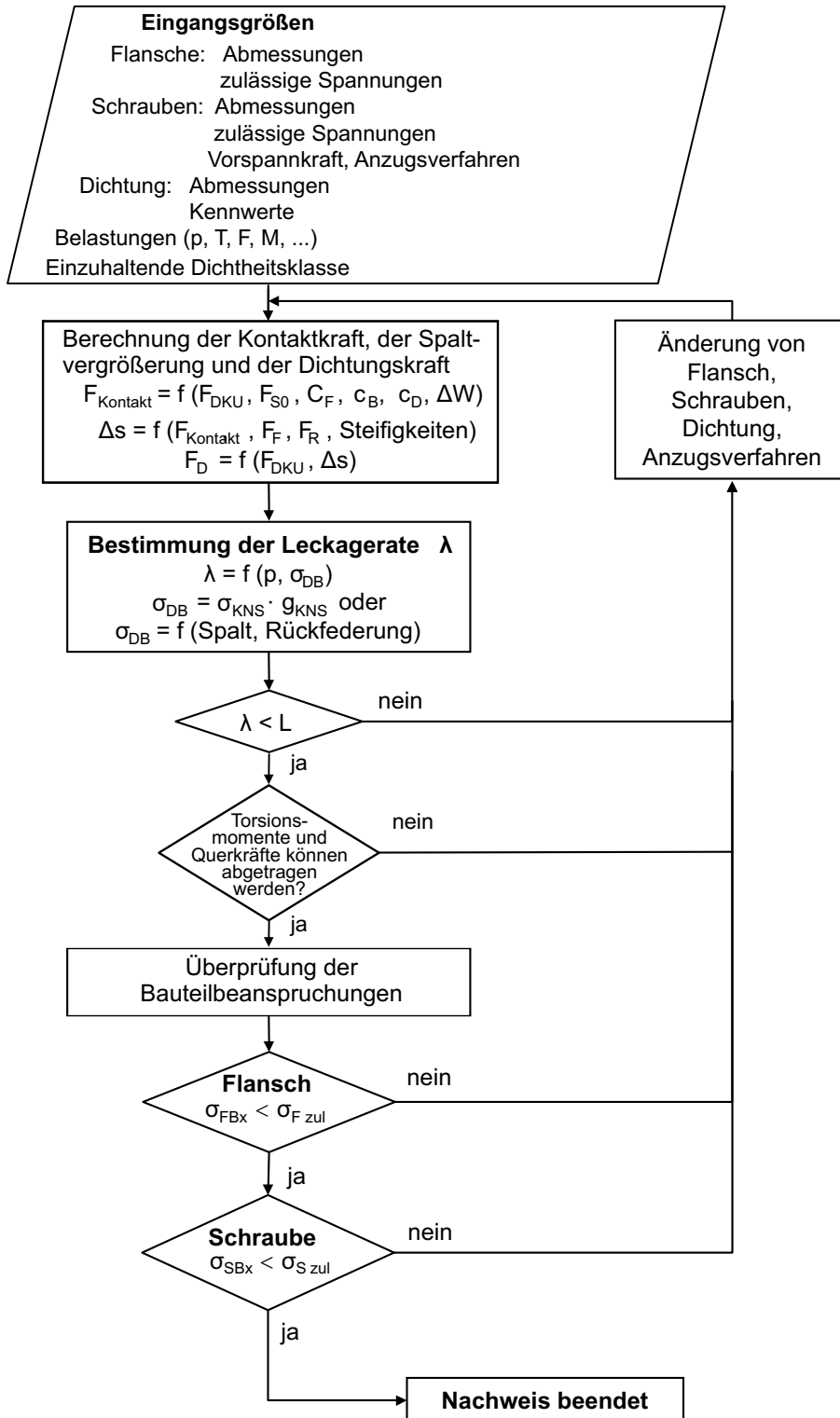


Bild A 2.9-11: Nachweisführung für Flanschverbindungen mit Dichtungen im Kraftnebenschluss (schematisch)

A 2.9.7.2.3 Paarige Flanschverbindungen**A 2.9.7.2.3.1 Einbauzustand**

$$x_{S0} = F_{S0} / c_{S0} \quad (A 2.9-77)$$

$$\gamma_{FKNS} = F_{DKU} \cdot a_D / C_{F0} \quad (A 2.9-78)$$

$$F_{Kontakt_0} = \frac{F_{S0} - F_{DKU} + (a_D - a_{Kontakt}) \cdot a_D \cdot c_{DKNS0} \cdot \left\{ \frac{2 \cdot (F_{S0} - F_{DKU})}{C_{F0}} \right\}}{1 + (a_D - a_{Kontakt})^2 \cdot c_{DKNS0} \cdot \left(\frac{2}{C_{F0}} \right)} \quad (A 2.9-79)$$

$$\gamma_{F0} = \frac{F_{S0} \cdot a_D}{C_{F0}} - \frac{F_{Kontakt_0}}{C_{F0}} \cdot (a_D - a_{Kontakt}) \quad (A 2.9-80)$$

$$F_{D0} = F_{DKU} - \{2 \cdot (\gamma_{F0} - \gamma_{FKNS})\} \cdot (a_D - a_{Kontakt}) \cdot c_{DKNS0} \quad (A 2.9-81)$$

Spaltvergrößerung am Dichtungsdurchmesser d_D :

$$\Delta s_0 = 2 \cdot (a_D - a_{Kontakt}) \cdot (\gamma_{F0} - \gamma_{FKNS}) \quad (A 2.9-82)$$

Flanschmoment:

$$M_0 = \gamma_{F0} \cdot C_{F0} \quad (A 2.9-83)$$

A 2.9.7.2.3.2 Betriebszustand

$$\gamma_{Fx} = \frac{(a_2 \cdot d_1 - d_2)}{(a_2 \cdot b_1 - b_2)} \quad (A 2.9-84)$$

$$F_{Kontakt_x} = -\gamma_{Fx} \cdot b_1 + d_1 \quad (A 2.9-85)$$

mit den Koeffizienten

$$b_1 = 2 \cdot c_{S_x} \cdot a_{Kontakt} - 2 \cdot (a_D - a_{Kontakt}) \cdot c_{DKNS_x} \quad (A 2.9-86)$$

$$d_1 = 2 \cdot c_{S_x} \cdot a_{Kontakt} \cdot \gamma_{F0} - g_{KNS} \cdot F_{DKU} - 2 \cdot \gamma_{FKNS} \cdot (a_D - a_{Kontakt}) \cdot c_{DKNS_x} - F_{R1} - F_{F1} + c_{S_x} \cdot (x_{S0} - \Delta W_x) \quad (A 2.9-87)$$

$$a_2 = a_D - a_{Kontakt} \quad (A 2.9-88)$$

$$b_2 = C_{F1_x} + 2 \cdot c_{S_x} \cdot a_{Kontakt} \cdot a_D \quad (A 2.9-89)$$

$$d_2 = c_{S_x} \cdot 2 \cdot \gamma_{F0} \cdot a_{Kontakt} \cdot a_D + F_R \cdot (a_R - a_D) + F_F \cdot (a_F - a_D) + c_{S_x} \cdot (x_{S0} - \Delta W_x) \cdot a_D \quad (A 2.9-90)$$

$$F_{D_x} = g_{KNS} \cdot F_{DKU} - \{2 \cdot (\gamma_{Fx} - \gamma_{FKNS})\} \cdot (a_D - a_{Kontakt}) \cdot c_{DKNS_x} \quad (A 2.9-91)$$

$$F_{S_x} = F_{Kontakt_x} + F_{D_x} + F_R + F_F \quad (A 2.9-92)$$

Spaltvergrößerung am mittleren Dichtungsdurchmesser d_D :

$$\Delta s_x = 2 \cdot (a_D - a_{Kontakt}) \cdot (\gamma_{Fx} - \gamma_{FKNS}) \quad (A 2.9-93)$$

Flanschmoment:

$$M_x = \gamma_{Fx} \cdot C_{F_x} \quad (A 2.9-94)$$

A 2.9.7.2.4 Nicht paarige Flanschverbindungen**A 2.9.7.2.4.1 Einbauzustand**

$$x_{S0} = F_{S0} / c_{S0} \quad (A 2.9-95)$$

$$\gamma_{F1KNS} = F_{DKU} \cdot a_D / C_{F10} \quad (A 2.9-96)$$

$$\gamma_{F2KNS} = F_{DKU} \cdot a_D / C_{F20} \quad (A 2.9-97)$$

$$F_{Kontakt_0} = \frac{F_{S0} - F_{DKU} + (a_D - a_{Kontakt}) \cdot a_D \cdot c_{DKNS0} \cdot \left\{ \frac{F_{S0} - F_{DKU}}{C_{F10}} + \frac{F_{S0} - F_{DKU}}{C_{F20}} \right\}}{1 + (a_D - a_{Kontakt})^2 \cdot c_{DKNS0} \cdot \left(\frac{1}{C_{F10}} + \frac{1}{C_{F20}} \right)} \quad (A 2.9-98)$$

$$\gamma_{F10} = \frac{F_{S0} \cdot a_D}{C_{F10}} - \frac{F_{Kontakt_0}}{C_{F10}} \cdot (a_D - a_{Kontakt}) \quad (A 2.9-99)$$

$$\gamma_{F20} = \frac{F_{S0} \cdot a_D}{C_{F20}} - \frac{F_{Kontakt_0}}{C_{F20}} \cdot (a_D - a_{Kontakt}) \quad (A 2.9-100)$$

$$F_{D0} = F_{DKU} - \{(\gamma_{F10} - \gamma_{F1KNS}) + (\gamma_{F20} - \gamma_{F2KNS})\} \cdot (a_D - a_{Kontakt}) \cdot c_{DKNS0} \quad (A 2.9-101)$$

Spaltvergrößerung am Dichtungsdurchmesser d_D :

$$\Delta s_0 = (a_D - a_{Kontakt}) \cdot \{(\gamma_{F10} - \gamma_{F1KNS}) + (\gamma_{F20} - \gamma_{F2KNS})\} \quad (A 2.9-102)$$

Flanschmomente:

$$M_{10} = \gamma_{F10} \cdot C_{F10} \quad (A 2.9-103)$$

$$M_{20} = \gamma_{F20} \cdot C_{F20} \quad (A 2.9-104)$$

A 2.9.7.2.4.2 Betriebszustand

$$\gamma_{F2_x} = \frac{(b_2 - c_2) \cdot (a_2 \cdot d_1 - d_2) - (a_2 \cdot b_1 - b_2) \cdot (d_2 - d_3)}{(b_2 - c_2) \cdot (a_2 \cdot b_1 - c_2) - (a_2 \cdot b_1 - b_2) \cdot (c_2 - c_3)} \quad (A 2.9-105)$$

$$\gamma_{F1_x} = -\gamma_{F2_x} \cdot \frac{(a_2 \cdot b_1 - c_2)}{(a_2 \cdot b_1 - b_2)} + \frac{(a_2 \cdot d_1 - d_2)}{(a_2 \cdot b_1 - b_2)} \quad (A 2.9-106)$$

$$F_{Kontakt_x} = -\gamma_{F1_x} \cdot b_1 - \gamma_{F2_x} \cdot b_1 + d_1 \quad (A 2.9-107)$$

mit den Koeffizienten

$$b_1 = c_{S_x} \cdot a_{Kontakt} - (a_D - a_{Kontakt}) \cdot c_{DKNS_x} \quad (A 2.9-108)$$

$$d_1 = c_{S_x} \cdot a_{Kontakt} (\gamma_{F10} + \gamma_{F20}) - g_{KNS} \cdot F_{DKU} - \gamma_{F1KNS} \cdot (a_D - a_{Kontakt}) \cdot c_{DKNS_x} - \gamma_{F2KNS} \cdot (a_D - a_{Kontakt}) \cdot c_{DKNS_x} - F_{R1} - F_{F1} + c_{S_x} \cdot (x_{S0} - \Delta W_x) \quad (A 2.9-109)$$

$$a_2 = a_D - a_{Kontakt} \quad (A 2.9-110)$$

$$b_2 = C_{F1_x} + c_{S_x} \cdot a_{Kontakt} \cdot a_D \quad (A 2.9-111)$$

$$c_2 = c_{S_x} \cdot a_{Kontakt} \cdot a_D \quad (A 2.9-112)$$

$$d_2 = c_{S_x} \cdot (\gamma_{F10} + \gamma_{F20}) \cdot a_{Kontakt} \cdot a_D + F_{R1} \cdot (a_{R1} - a_D) + F_{F1} \cdot (a_{F1} - a_D) + c_{S_x} \cdot (x_{S0} - \Delta W_x) \cdot a_D \quad (A 2.9-113)$$

$$c_3 = C_{F2_x} + c_{S_x} \cdot a_{Kontakt} \cdot a_D \quad (A 2.9-114)$$

$$d_3 = c_{S_x} \cdot (\gamma_{F10} + \gamma_{F20}) \cdot a_{Kontakt} \cdot a_D + F_{R2} \cdot (a_{R2} - a_D) + F_{F2} \cdot (a_{F2} - a_D) + c_{S_x} \cdot (x_{S0} - \Delta W_x) \cdot a_D \quad (A 2.9-115)$$

$$F_{D_x} = g_{KNS} \cdot F_{DKU} - \{(\gamma_{F1_x} - \gamma_{F1KNS}) + (\gamma_{F2_x} - \gamma_{F2KNS})\} \cdot (a_D - a_{Kontakt}) \cdot c_{DKNS_x} \quad (A 2.9-116)$$

$$F_{S_x} = F_{Kontakt_x} + F_{D_x} + F_{R1} + F_{F1} \quad (A 2.9-117)$$

Spaltvergrößerung am Dichtungsdurchmesser d_D :

$$\Delta s_x = (a_D - a_{Kontakt}) \cdot \{(\gamma_{F1_x} - \gamma_{F1KNS}) + (\gamma_{F2_x} - \gamma_{F2KNS})\} \quad (A 2.9-118)$$

Flanschmomente:

$$M_{1_x} = \gamma_{F1_x} \cdot C_{F1_x} \quad (A 2.9-119)$$

$$M_{2_x} = \gamma_{F2_x} \cdot C_{F2_x} \quad (A 2.9-120)$$

A 2.9.7.2.5 Flansch-Blinddeckel-Verbindungen

Es gelten (mit Ausnahme der Bestimmungsgleichungen für die Flanschmomente am 2. Flansch) die Gleichungen für nicht paarige Flanschverbindungen gemäß Abschnitt

A 2.9.7.2.4 mit den nachfolgenden Ersatzgrößen zur Abbildung des Blinddeckels als 2. Flansch.

$$C_{F20} = c_{B0} \cdot a_D^2 \quad (A\ 2.9-121)$$

$$C_{F2,x} = (E_g/E_{20}) \cdot c_{B0} \cdot a_D^2 \quad (A\ 2.9-122)$$

$$F_{R2} = p \cdot \frac{1}{4} \cdot \pi \cdot d_D^2 + F_{BZ} \quad (A\ 2.9-123)$$

$$a_{R2} = \frac{a_D \cdot c_{BxFD}}{c_{Bxp}} \quad (A\ 2.9-124)$$

$$F_{F2} = 0 \quad (A\ 2.9-125)$$

Die Überprüfung der Festigkeit des Blinddeckels erfolgt mit den Lasten F_{D0} und $F_{Kontakt0}$ im Einbauzustand sowie $F_{Kontakt,x}$, $F_{D,x}$, p und F_{BZ} im Betriebszustand.

A 2.10 Dichtungen

A 2.10.1 Allgemeines

(1) Für die Berechnungsgrößen und Einheiten gelten die Festlegungen in den Abschnitten A 2.8.1 und A 2.9.1.

(2) Die Dichtungskennwerte sind gemäß den **Formblättern A 2.10-1 und A 2.10-2** bereitzustellen.

Hinweis:

Verfahren zur Ermittlung der Dichtungskennwerte sind in [11] enthalten.

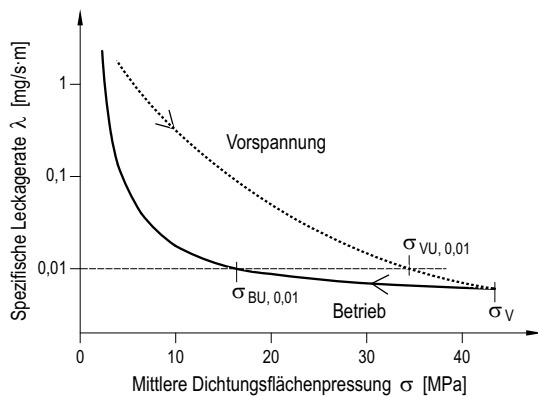
A 2.10.2 Berechnungskennwerte für KHS-Verbindungen

Hinweis:

Die Definition der Dichtungskennwerte ist in DIN 28090-1 (1995-09) und in DIN EN 13555 (2005-02) enthalten.

A 2.10.2.1 Mindestflächenpressung im Einbauzustand $\sigma_{VU/L}$

Die Mindestflächenpressung $\sigma_{VU/L}$ ist die Flächenpressung, die von der Einbauschraubenkraft F_{S0} auf die wirksame Dichtfläche (gepresste Dichtungsfläche) $A_D = \pi \cdot d_D \cdot b_D$ ausgeübt werden muss, damit sich durch Anpassung an die Flanschraheiten und Verkleinern innerer Hohlräume die geforderte Dichtheit im Betriebszustand ergibt. Ein Beispiel für die Bestimmung der Kennwerte für die Abdichteigenschaften ($\sigma_{VU/L}$, $\sigma_{BU/L}$) zeigt **Bild A 2.10-1**.



- σ_{BU} : Mindestflächenpressung im Betrieb
- σ_{VU} : Mindestflächenpressung beim Vorspannen
- σ_V : Tatsächlich erreichte Flächenpressung beim Vorspannen
- L : Dichtheitsklasse, max. zulässiger Wert für λ (hier: $\lambda = 0,01$)

Bild A 2.10-1: Bestimmung der Kennwerte zur Beurteilung der Abdichteigenschaften (schematisch)

Die dem Kennwert $\sigma_{VU/L}$ zugrunde liegende Dichtheitsklasse wird im Index genannt, z. B. $\sigma_{VU/0,1}$ für die Dichtheitsklasse $L_{0,1}$ mit einer spezifischen Leckagerate $\lambda \leq 0,1$ mg/(s · m).

$\sigma_{VU/L}$ bestimmt somit die minimal erforderliche Dichtungskraft im Einbauzustand $F_{DVU} = A_D \cdot \sigma_{VU/L}$ für eine bestimmte Dichtheitsklasse L. Eine mögliche Zuordnung der Dichtheitsklassen zum verwendeten Medium zeigt **Tabelle A 2.10-1**.

Hinweis:

(1) Zur Bestimmung der wirksamen Dichtungsfläche siehe die **Bilder A 2.10-2 und A 2.10-3**.

(2) Die Dichtungsbreite b_D von Schmiegedichtungen nach **Bild A 2.10-3** ermittelt sich aus Berechnungsansätzen nach DIN EN 1591-1 (2009-10) „Flansche und Flanschverbindungen - Regeln für die Auslegung von Flanschverbindungen mit runden Flanschen und Dichtung - Teil 1: Berechnungsmethode; Deutsche Fassung EN 1591-1:2001+A1:2009“, DIN 2696 (1999-08) „Flanschverbindungen mit Dichtlinse“ oder Herstellerangaben unter Verwendung der zum jeweiligen Berechnungsverfahren gehörenden Dichtungskennwerte.

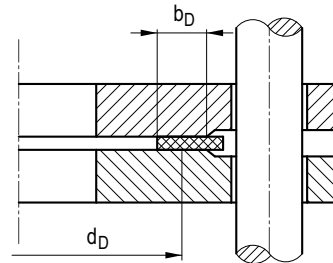


Bild A 2.10-2: Darstellung der Dichtungsbreite b_D

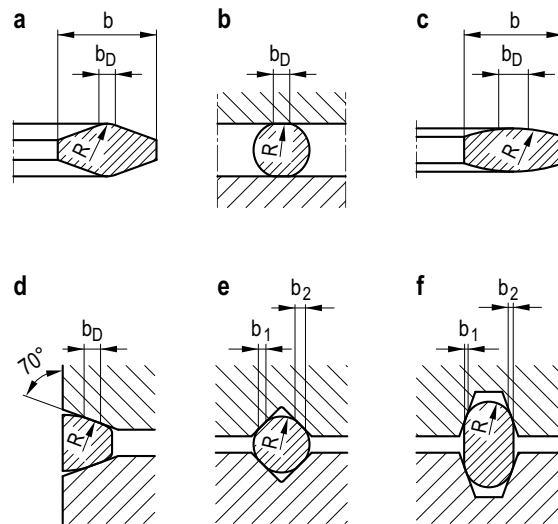


Bild A 2.10-3: Dichtungsprofile für Schmiegedichtungen

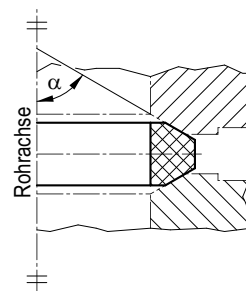


Bild A 2.10-4: Winkel α bei Schmiegedichtungen, dargestellt am Beispiel einer Linsendichtung

Dichtungskennwerte für Dichtungen ¹⁾ im Krafthauptschluss

Hersteller:

Bezeichnung:

Abdichteigenschaften ($\sigma_{VU/L}$, $\sigma_{BU/L}$)

Abmessung der Prüflinge:

Prüfmedium ²⁾
Dichtheitsklasse
Innendruck in MPa ³⁾
Kennwerte in MPa ⁴⁾	$\sigma_{VU/L}; \sigma_V$	$\sigma_{BU/L}$	$\sigma_{VU/L}; \sigma_V$	$\sigma_{BU/L}$

Verformungseigenschaften (σ_{VO} , σ_{BO} , E_D , Δh_D)

Abmessung der Prüflinge:

	RT	100 °C	200 °C	300 °C	400 °C
σ_{VO} bzw. σ_{BO} in MPa ⁵⁾					
E_D ($\sigma_V = \dots$ MPa)					
E_D ($\sigma_V = \dots$ MPa)					
E_D ($\sigma_V = \dots$ MPa)					
E_D ($\sigma_V = \dots$ MPa)					

MUSTER

Abmessung der Prüflinge:

	σ in MPa ⁶⁾	RT		100 °C		200 °C		300 °C		400 °C	
		C_1	C_2	C_1	C_2	C_1	C_2	C_1	C_2	C_1	C_2
Δh_D in mm											

C : Steifigkeiten von Druckstandsprüfeinrichtungen
kN/mm

$C_1 =$ kN/mm

$C_2 =$

- 1) Bei Dichtungsplatten sind noch Angaben zu dem Einfluss von Dichtungsabmessungen (h_D , b_D) erforderlich.
- 2) Als Prüfmedium ist Stickstoff oder Helium zu wählen. Die Dichtheitsklasse und die Innendruckstufe ist nach Anforderung des Anwenders zu wählen.
- 3) Die Innendruckstufen sind vorzugsweise 1, 2, 4, 8 und 16 MPa. Bei Zwischenwerten sind stets die Dichtungskennwerte der nächsthöheren Druckstufe zu verwenden.
- 4) $\sigma_{BU/L}$ ist in Abhängigkeit von $\sigma_V \geq \sigma_{VU/L}$ anzugeben. Alternativ dürfen auch grafische Darstellungen angegeben werden.
- 5) Bei Dichtungen, bei denen das Kriechrelaxationsverhalten einen wesentlichen Einfluss hat, können diese Kennwerte nur in Zusammenhang mit Δh_D betrachtet werden.
- 6) Ausgangsflächenpressung

Dichtungskennwerte für Dichtungen im Kraftnebenschluss

Hersteller:		Bezeichnung:			
Abdichteigenschaften ($p_{KNS/L}$)					
Abmessung der Prüflinge:			Abmessungen der Nut:		
Prüfmedium:					
Innendruck ¹⁾ in MPa	Leckagerate λ in mg/(m·s)				
	$\sigma_{KNS} = \dots$ MPa und $\Delta h = \dots$ mm	$0,8 \cdot \sigma_{KNS} = \dots$ MPa und $\Delta h = \dots$ mm	$\dots \cdot \sigma_{KNS} = \dots$ MPa und $\Delta h = \dots$ mm		
1					
2					
4					
8					
16					
Verformungseigenschaften (σ_{KNS}, g_{KNS}, E_{DKNS})					
Abmessung der Prüflinge:			Abmessungen der Nut:		
		RT	MUSTER		
σ_{KNS} in MPa					
Abmessung der Prüflinge:			Abmessungen der Nut:		
	RT	100 °C	200 °C	300 °C	400 °C
g_{KNS}					
Abmessung der Prüflinge:			Abmessungen der Nut:		
Rückfederung Δh in mm	E _{DKNS} (RT) in MPa	E _{DKNS} (100 °C) in MPa	E _{DKNS} (200 °C) in MPa	E _{DKNS} (300 °C) in MPa	E _{DKNS} (400 °C) in MPa
Δh : Rückfederung aus der Blocklage					
¹⁾ Es sind stets die Dichtungskennwerte der nächsthöheren Druckstufe zu verwenden.					

Dichtheitsklasse L	Leckagerate bei der Dichtungsprüfung mit den Prüfmedien He oder N ₂ mg/(m·s)	Medium
L _{1,0}	1	Wasser ohne Aktivität
L _{0,1}	10 ⁻¹	a) Wasser aktivitätsführend b) Wasserdampf ohne Aktivität c) Druckluft
L _{0,01}	10 ⁻²	Wasserdampf aktivitätsführend

Tabelle A 2.10-1: Beispiele für die Zuordnung der Dichtheitsklassen und der Medien

A 2.10.2.2 Höchstflächenpressung im Einbauzustand σ_{VO}

Die Höchstflächenpressung im Einbauzustand σ_{VO} ist die maximale Flächenpressung, die von der Einbauschraubenkraft F_{S0} auf die wirksame Dichtfläche $A_D = \pi \cdot d_D \cdot b_D$ ausgeübt werden darf, um eine unzulässige Entspannung der Dichtverbindung durch Zerstörung (Stauchversuch) oder durch Fließen bzw. Kriechen (Druckstandversuch) der Dichtung zu vermeiden. Sie bestimmt die maximal zulässige Dichtungskraft im Einbauzustand $F_{DVO} = A_D \cdot \sigma_{VO}$ bei Raumtemperatur.

A 2.10.2.3 Mindestflächenpressung im Betriebszustand $\sigma_{BU/L}$

Die Mindestflächenpressung im Betriebszustand $\sigma_{BU/L}$ ist die Flächenpressung, die im Betriebszustand auf die wirksame Dichtfläche $A_D = \pi \cdot d_D \cdot b_D$ ausgeübt werden muss, um die angestrebte Dichtheitsklasse bei gegebenem Medium, Innendruck und gegebener Temperatur zu erreichen.

Der Kennwert $\sigma_{BU/L}$ ist in Abhängigkeit von der Dichtungsflächenpressung im Einbauzustand zu bestimmen.

Die dem Kennwert $\sigma_{BU/L}$ zugrundeliegende Dichtheitsklasse wird im Index genannt, z.B. $\sigma_{BU/0,1}$ für die Dichtheitsklasse L_{0,1} mit einer spezifischen Leckagerate $\lambda \leq 0,1$ mg/(s · m).

$\sigma_{BU/L}$ bestimmt somit die minimal erforderliche Dichtungskraft im Betriebszustand $F_{DBU} = A_D \cdot \sigma_{BU/L}$ für eine bestimmte Dichtheitsklasse.

A 2.10.2.4 Höchstflächenpressung im Betriebszustand σ_{BO}

Die Höchstflächenpressung im Betriebszustand σ_{BO} ist die maximale Flächenpressung, die unter allen möglichen Betriebsbedingungen auf die wirksame Dichtfläche $A_D = \pi \cdot d_D \cdot b_D$ ausgeübt werden darf, um eine unzulässige Entspannung der Dichtverbindung durch Strukturschädigung oder Kriechen der Dichtung zu vermeiden. σ_{BO} bestimmt die maximal zulässige Dichtungskraft $F_{DBO} = A_D \cdot \sigma_{BO}$ bei Betriebstemperatur.

A 2.10.2.5 Setzbetrag Δh_D und Dichtungskennwert P_{QR}

(1) Der Setzbetrag Δh_D ist die Dickenänderung einer Dichtung unter Betriebsbedingungen nach abgeschlossenem Einbau.

Hinweis:

Bei bekannter Steifigkeit des verspannten Systems lässt sich mittels Δh_D der Dichtkraftverlust abschätzen.

(2) Der Dichtungskennwert P_{QR} ist ein Faktor zur Berücksichtigung des Relaxationseinflusses auf die Dichtungsbelastung nach dem Anziehen der Schrauben und der Langzeitwirkung der Betriebstemperatur.

(3) Zur Nachprüfung des Kraft- und Verformungsverhältnisses gemäß Abschnitt A 2.9.6 ist der Kennwert P_{QR} gemäß DIN EN 13555 Abschnitt 8.6 in einen Setzbetrag Δh_D umzurechnen.

A 2.10.2.6 Ersatz-Elastizitätsmodul E_D

Der Ersatz-Elastizitätsmodul E_D beschreibt das Rückverformungsverhalten der Dichtung. Bei Dichtungen mit nichtlinearer Rückverformung wird E_D definiert als Sekantenmodul der Rückverformungskurve. Die in der Berechnung verwendeten Werte für den Ersatz-Elastizitätsmodul E_D müssen auf die Ausgangsdicke der Dichtung bezogen sein (wie nach DIN 28090-1).

A 2.10.3 Berechnungskennwerte für KNS-Verbindungen

A 2.10.3.1 Mindestflächenpressung für KNS

Die Mindestflächenpressung σ_{KNS} ist die Flächenpressung, die von der Einbauschraubenkraft ausgeübt werden muss, um KNS einzustellen.

A 2.10.3.2 Abdichtbarer Druck bei KNS

Der abdichtbare Druck $p_{KNS/L}$ ist der Innendruck, der bei KNS abgedichtet werden kann, ohne dass eine vorzuziehende Leckagerate überschritten wird.

A 2.10.3.3 Relaxationsfaktor bei KNS

Der Relaxationsfaktor g_{KNS} gibt an, um wieviel Prozent die Flächenpressung bei KNS für die gegebene Betriebstemperatur und eine für die Betriebszeit repräsentative Zeitdauer abfällt.

Hinweis:

Siehe auch **Bild A 2.10-5**.

A 2.10.3.4 Ersatzelastizitätsmodul $E_{D,KNS}$

Der Ersatz-Elastizitätsmodul $E_{D,KNS}$ beschreibt das Rückverformungsverhalten der Dichtung für verschiedene Rückfederungen der Dichtung aus der Blocklage. $E_{D,KNS}$ wird definiert als Sekantenmodul der Rückverformungskurve. Die in der Berechnung verwendeten Werte für den Ersatz-Elastizitätsmodul $E_{D,KNS}$ müssen auf die Ausgangsdicke der Dichtung bezogen sein.

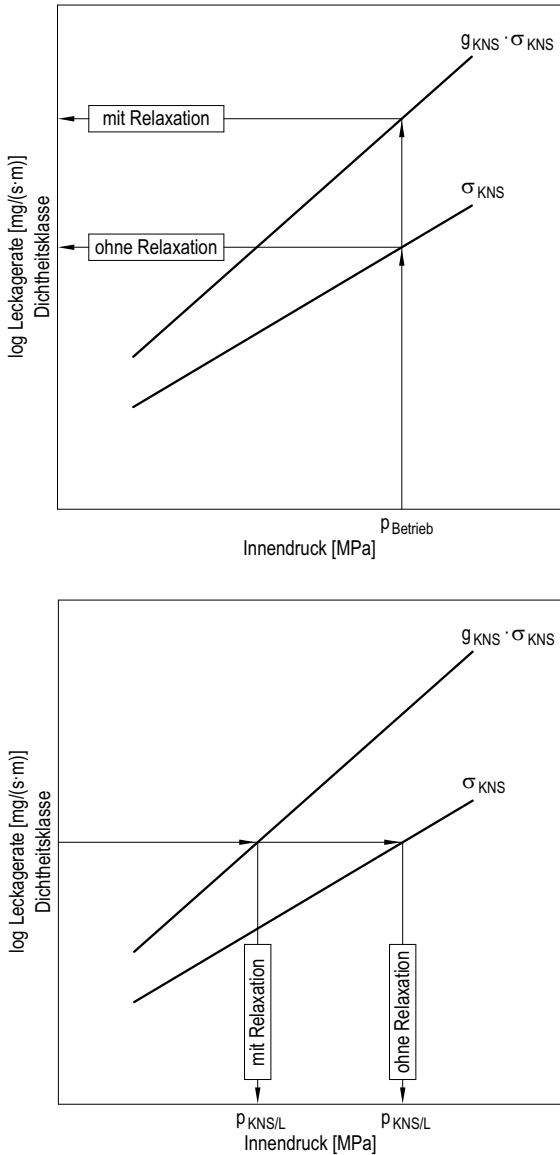


Bild A 2.10-5: Bestimmung der Leckagerate (oben) und des abdichtbaren Drucks (unten) für Flanschverbindungen mit der Dichtung im Kraftnebenschluss (schematisch)

A 3 Armaturen

A 3.1 Armaturengehäuse

A 3.1.1 Berechnungsgrößen und Einheiten zu Abschnitt A 3.1

Formelzeichen	Berechnungsgröße	Einheit
a, a ₁ , a ₂	Abstand	mm
b ₁ , b ₂	lichte Weiten unrunder Querschnitte	mm
c ₁ , c ₂	Zuschläge zur Wanddicke	mm
d _{Ai}	Innendurchmesser des Ausschnittes	mm
d _{Hi}	Innendurchmesser des Hauptkörpers	mm
l	Länge des Übergangsbereiches vom kreisförmigen zum elliptischen Querschnitt	mm
e, l'	Störbereichslänge	mm

Formelzeichen	Berechnungsgröße	Einheit
e _A	mittragende Länge im Ausschnitt	mm
e _H	mittragende Länge im Hauptkörper	mm
s ₀	rechnerisch erforderliche Wanddicke ohne Zuschläge	mm
s _{A0}	rechnerisch erforderliche Wanddicke eines Abzweigs ohne Zuschläge	mm
s _{AN}	Nennwanddicke des Abzweiges	mm
s _{H0}	rechnerisch erforderliche Wanddicke des Grundkörpers ohne Zuschläge	mm
s _{HN}	Nennwanddicke des Hauptkörpers	mm
s' _H	Wanddicke am Übergang vom Flansch zur Kugelschale	mm
s _n	Nennwanddicke	mm
s _{Rn}	Nennwanddicke des Rohres	mm
y	zylindrischer Anteil in Ovalkörpern	mm
A _p	drucktragende Fläche	mm ²
A _σ	tragende Querschnittsfläche	mm ²
B _n	Berechnungsbeiwert für ovalförmige Querschnitte	—
C _K	Berechnungsbeiwert	—
C	Wirksamkeit einer Randverstärkung	—
α	Winkel zwischen Grundkörper- und Abzweigachse	Grad

Fußzeiger	
b	Biegung
l	längs
r	radial
t	Verdrehung
u	Umfang
m	mittel
B	Betrieb
0	Einbauzustand

A 3.1.2 Geltungsbereich

Die nachstehende Dimensionierungsberechnung gilt für Armaturengehäuse unter innerem Überdruck.

A 3.1.3 Berechnung der Gehäusekörper bei vorwiegend ruhender Innendruckbeanspruchung

A 3.1.3.1 Allgemeines

(1) Die Gehäusekörper können als Grundkörper aus einer geometrisch bestimmaren Struktur mit Ausschnitten oder Abzweigen und Abzweigdurchdringungen aufgefasst werden. Die Berechnung der Wanddicken umfasst daher einmal den außerhalb des vom Ausschnitt beeinflussten Bereiches liegenden Grundkörperteil und zum anderen den Ausschnittsbereich selbst. Als Grundkörper des Gehäusekörpers wird dabei der Teil angesehen, der den größeren Durchmesser aufweist, so dass gilt

$$d_{Hi} \geq d_{Ai} \text{ oder } b_2 \geq d_{Ai}$$

(2) Die Übergänge unterschiedlicher Wanddicken sollen sprung- und knickfrei verlaufen, um ein abgestimmtes Verformungsverhalten zu erzielen. In Abhängigkeit von dem gewählten Nachweisverfahren der Spannungs- und Ermüdungsanalyse sind zusätzliche Konstruktionsanforderungen zu erfüllen, z. B. hinsichtlich der Übergangsradien (siehe Abschnitt 8.3).

Die Angleichung der Gehäusegrundkörperwanddicke s_{HN} und der Abzweigwanddicke s_{AN} an die anschließende Rohrwanddicke s_{Rn} soll mindestens auf einer Länge von 2 · s_{HN} oder 2 · s_{AN} erfolgen. Für die Ausführungen des Übergangsbereiches sind zusätzlich die Festlegungen gemäß Abschnitt 5.1.2 (2) zu berücksichtigen.

(3) Für die Gesamtwanddicke mit Zuschlägen gilt:

$$s_{Hn} \geq s_{H0} + c_1 + c_2 \quad (\text{A 3.1-1})$$

und

$$s_{An} \geq s_{A0} + c_1 + c_2 \quad (\text{A 3.1-2})$$

wobei s_{Hn} und s_{H0} für den Grundkörper und s_{An} und s_{A0} für anschließende Abzweige gelten.

(4) Für die Nachrechnung ausgeführter Bauteile ist zu setzen

$$s_{H0} \leq s_{Hn} - c_1 - c_2 \quad (\text{A 3.1-3})$$

und

$$s_{A0} \leq s_{An} - c_1 - c_2. \quad (\text{A 3.1-4})$$

A 3.1.3.2 Berechnung der Grundkörper außerhalb der Ausschnitts- oder Abzweigebereiche und ohne Randeinflüsse

A 3.1.3.2.1 Allgemeines

Die geometrische Struktur der Grundkörper der Armaturengewehäuse kann zylindrisch, kugelig, kegelförmig oder oval sein. Entsprechend lassen sich die Wanddicken im ungestörten Bereich der Körper ermitteln.

A 3.1.3.2.2 Ermittlung der erforderlichen Wanddicke s_0 von zylinderförmigen Grundkörpern

Die Ermittlung der erforderlichen Wanddicke s_0 von zylinderförmigen Grundkörpern ist gemäß Abschnitt A 2.2.2 durchzuführen.

A 3.1.3.2.3 Ermittlung der erforderlichen Wanddicke s_0 von kugelförmigen Grundkörpern

Die Ermittlung der erforderlichen Wanddicke s_0 von kugelförmigen Grundkörpern ist gemäß Abschnitt A 2.3.2 durchzuführen.

A 3.1.3.2.4 Ermittlung der erforderlichen Wanddicke s_0 von kegelförmigen Grundkörpern

Die Ermittlung der erforderlichen Wanddicke s_0 von kegelförmigen Grundkörpern ist gemäß Abschnitt A 2.4.2 durchzuführen.

A 3.1.3.2.5 Ermittlung der erforderlichen Wanddicke s_0 von ovalförmigen Grundkörpern

(1) Bei ovalförmigen Querschnitten (**Bild A 3.1-1**) sind die in den Wandungen auftretenden zusätzlichen Biegebeanspruchungen zu berücksichtigen.

(2) Die theoretische Mindestwanddicke für solche Körper unter Innendruckbeanspruchung errechnet sich aus:

$$s'_0 = \frac{p \cdot b_2}{2 \cdot S_m} \cdot \sqrt{B_0^2 + \frac{4 \cdot S_m}{p} \cdot B_n} \quad (\text{A 3.1-5})$$

(3) Die Berechnung muss bei ovalförmigen Querschnitten für die in **Bild A 3.1-1** gekennzeichneten Stellen 1 und 2 durchgeführt werden, da hier die das Festigkeitsverhalten im Wesentlichen beeinflussenden Biegemomente Größtwerte aufweisen.

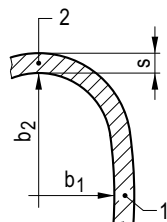


Bild A 3.1-1: Ovalförmiger Gehäusekörper

(4) Der von den Normkräften abhängende Berechnungsfaktor B_0 beträgt

für die Stelle 1: $B_0 = b_1/b_2$

für die Stelle 2: $B_0 = 1$

(5) B_n ist dem **Bild A 3.1-2** zu entnehmen.

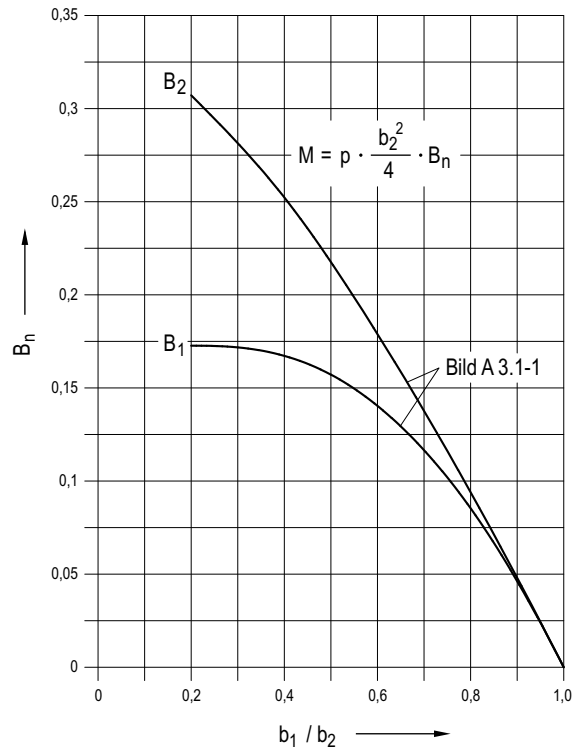


Bild A 3.1-2: Berechnungsbeiwert B_n für ovalförmige Querschnitte

(6) Die von den Biegemomenten abhängenden Berechnungsbeiwerte B_n sind für ovalförmige Querschnitte für die Stellen 1 und 2 abhängig von b_1/b_2 in **Bild A 3.1-2** dargestellt. Die Kurven entsprechen folgenden Gleichungen:

$$B_1 = \frac{1 - k_E^2}{6} \cdot \frac{K'}{E'} - \frac{1 - 2 \cdot k_E^2}{6} \quad (\text{A 3.1-6})$$

$$B_2 = \frac{1 + k_E^2}{6} - \frac{1 - k_E^2}{6} \cdot \frac{K'}{E'} \quad (\text{A 3.1-7})$$

$$\text{mit } k_E^2 = 1 - \left(\frac{b_1}{b_2}\right)^2 \quad (\text{A 3.1-8})$$

Hinweis:

K' und E' sind die vollständigen elliptischen Integrale, deren Werte abhängig von dem Modul des Integrals k_E aus Tabellenbüchern entnommen werden können, z. B. Hütte I, Theoretische Grundlagen, 28. Auflage, Verlag: W. Ernst u. Sohn, Berlin.

(7) Für die Berechnungsbeiwerte können für b_1/b_2 größer als oder gleich 0,5 auch folgende Näherungsgleichungen benutzt werden:

$$B_1 = \left(1 - \frac{b_1}{b_2}\right) \cdot \left[0,625 - 0,435 \cdot \sqrt{1 - \frac{b_1}{b_2}}\right] \quad (\text{A 3.1-9})$$

$$B_2 = \left(1 - \frac{b_1}{b_2}\right) \cdot \left[0,5 - 0,125 \cdot \left(1 - \frac{b_1}{b_2}\right)\right] \quad (\text{A 3.1-10})$$

(8) Die Berechnungsbeiwerte gelten auch für Querschnittsveränderungen in ovalen Grundkörpern, z.B. bei Schiebern

nach **Bild A 3.1-3**. Ausführung a und Ausführung b, bei denen die Seitenlänge b_1 von der Scheitelzone des Einlaufstutzens (abgeflachtes Oval) über die Länge l bis auf den Wert b_2 (Kreisform) zunimmt. Für die Ermittlung von B_n ist dann der Wert b_1 im Querschnitt B-B bei $l/2$ maßgebend. Dabei ergibt sich l aus

$$l = H - y - \left(\frac{d_{Hi}}{2} + s_H \right) - l' \quad (\text{A 3.1-11})$$

mit H als Konstruktionsmaß nach **Bild A 3.1-3**.

Für die vom Einlaufstutzen beeinflusste Länge l' gilt:

$$l' = 1,25 \cdot \sqrt{d'_m \cdot s_n} \quad (\text{A 3.1-12})$$

$$\text{mit } d'_m = \frac{b'_1 + b_2}{2} \quad (\text{A 3.1-13})$$

wobei b'_1 und b_2 am Querschnitt A-A im Abstand l' vom Einlaufstutzen zu ermitteln sind. s_n ist die bei l' vorhandene Wanddicke. Hierbei sind b'_1 und l' im Allgemeinen iterativ zu ermitteln.

(9) Bei kurzen Gehäusekörpern (z. B. **Bild A 3.1-3** Ausführung a oder Ausführung b) mit der ungestörten, der Berechnungsgeometrie entsprechenden Länge l kann die Stützwirkung der an den Enden anschließenden Bauelemente (z. B. Flansche, Böden, Deckel) mit in Rechnung gestellt werden. Damit ergibt sich mit Gleichung (A 3.1-5) die erforderliche Mindestwanddicke aus:

$$s_0 = s'_0 \cdot k \quad (\text{A 3.1-14})$$

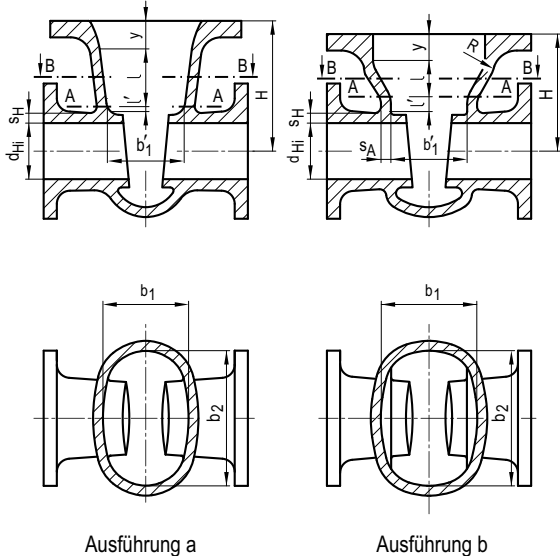


Bild A 3.1-3: Beispiele für Querschnittsveränderungen in ovalen Grundkörpern

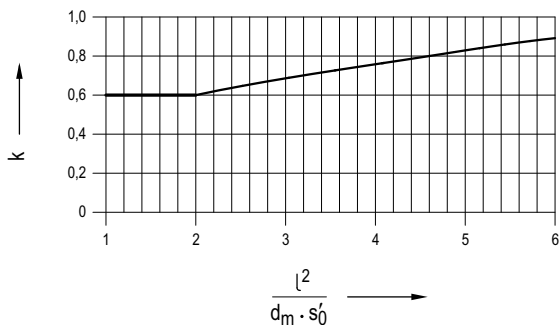


Bild A 3.1-4: Korrekturfaktor k für kurze Gehäusekörper

(10) Der Korrekturfaktor k ergibt sich in Anlehnung an das Abklingverhalten der Beanspruchungen in Zylinderschalen unter Berücksichtigung experimenteller Untersuchungsergebnisse an nichtkreisförmigen Gehäusen aus:

$$k = 0,48 \cdot 3 \sqrt{\frac{l^2}{d_m \cdot s'_0}} \quad (\text{A 3.1-15})$$

mit $0,6 \leq k \leq 1$

Die Funktion ist in **Bild A 3.1-4** abhängig von $\frac{l^2}{d_m \cdot s'_0}$ dargestellt.

(11) Für d_m ist $d_m = (b_1 + b_2)/2$ zu setzen und s'_0 entspricht Gleichung (A 3.1-5). Bei Querschnittsveränderungen über der Länge l , z. B. nach **Bild A 3.1-3** Ausführung a oder Ausführung b, sind die Maße b_1 und b_2 im Querschnitt B-B (bei $l/2$) zu entnehmen. Örtliche Abweichungen von der Gehäuseform, seien sie konvexer oder konkaver Art, können in der Regel vernachlässigt werden.

(12) Dem Festigkeitskriterium ist genüge geleistet, wenn die erforderliche Wanddicke örtlich vorhanden ist, vorausgesetzt, dass Übergänge der Wanddicken sanft erfolgen.

A 3.1.3.3 Gehäusekörper mit Abzweig

(1) Die Festigkeitsberechnung des Gehäusekörpers mit Abzweig erfolgt aufgrund einer Gleichgewichtsbetrachtung zwischen den äußeren und inneren Kräften für die höchstbeanspruchten Zonen. Als solche werden die Übergangsstellen der zylindrischen, kugeligen oder nichtkreisförmigen Grundkörper zum Abzweig angesehen. Dem Grundkörper ist dabei der Durchmesser d_{Hi} und die Wanddicke s_H und dem Abzweig der Durchmesser d_A und die Wanddicke s_A zugeordnet. Es muss gelten: $d_{Hi} > d_{Ai}$.

(2) Bei zylindrischen Grundkörpern, siehe **Bild A 3.1-5**, weist in der Regel die im Längsschnitt durch die Hauptachse gelegene Schnittstelle I mit der mittleren Hauptspannung $\bar{\sigma}_I$ die größte Beanspruchung auf. Bei Verhältnissen von Stutzenöffnung zur Grundkörperöffnung größer als oder gleich 0,7 sind jedoch die im Querschnitt zur Hauptachse (Schnittstelle II) auftretenden Biegebeanspruchungen nicht mehr zu vernachlässigen, d. h. es ist dann auch diese Richtung zu berechnen.

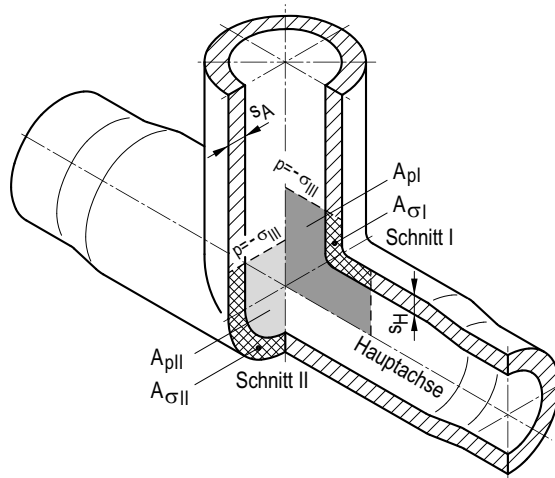


Bild A 3.1-5: Berechnungsschnitte für Gehäusekörper mit Abzweig

(3) Eine Nachrechnung für den Schnitt II kann entfallen, falls die Wanddickenunterschiede innerhalb der Abklinglänge und im Vergleich zu Schnitt I kleiner als oder gleich 10 % sind.

(4) Bei nichtkreisförmigen Gehäusekörpern mit Abzweigen und allgemein bei zusätzlichen Kraftwirkungen in Richtung der Hauptachse kann die größte Beanspruchung auch im Querschnitt mit der mittleren Hauptspannungsrichtung σ_{II} (Schnitt II) liegen.

(5) In diesen Fällen ist die Rechnung sowohl für den Schnitt I als auch für den Schnitt II durchzuführen.

(6) Das nachfolgende Berechnungsverfahren ist für Armaturengehäuse mit senkrechtem Abzweig (siehe **Bilder A 3.1-6 bis A 3.1-12**) sowie mit schrägem Abzweig, wenn der Winkel α gleich oder größer als 45 Grad ist (siehe **Bild A 3.1-14**), zulässig. Dabei ist vorausgesetzt, dass s_A kleiner als oder gleich s_H ist. Ist bei Konstruktionen die Einhaltung dieser Bedingungen nicht möglich, kann nur die kleinere Wanddicke s_H für die Berechnung der mittragenden Länge und der tragenden Querschnittsfläche A_σ verwendet werden.

Hinweis:

In den **Bildern A 3.1-5 bis A 3.1-14** ist die dargestellte Wanddicke die Nennwanddicke abzüglich der Zuschläge c_1 und c_2 .

(7) Für das Kräftegleichgewicht im Längsschnitt gemäß den **Bildern A 3.1-6 bis A 3.1-12** gilt die Beziehung

$$p \cdot A_{pl} = \bar{\sigma}_I \cdot A_{\sigma I} \quad (A 3.1-16)$$

wobei $p \cdot A_{pl}$ die äußere Gesamtkraft darstellt, die auf der drucktragenden Fläche A_{pl} (gerastert) wirkt, während als innere Kraft $\bar{\sigma}_I \cdot A_{\sigma I}$ die in der höchstbeanspruchten Zone der Wandung mit der Querschnittsfläche $A_{\sigma I}$ (kreuzschraffiert) und im Querschnitt der mittleren Hauptspannung $\bar{\sigma}_I$ wirksame Kraft anzusehen ist.

(8) Die nach der Tresca-Hypothese zu fordernde Festigkeitsbedingung lautet:

$$\sigma_{VI} = \bar{\sigma}_I - \bar{\sigma}_{III} = p \cdot \frac{A_{pl}}{A_{\sigma I}} + \frac{p}{2} \leq S_m \quad (A 3.1-17)$$

(9) Bei nichtkreisförmigen Gehäusekörpern mit Abzweigen sind zur Berücksichtigung der Biegespannungen, die über die bei der Ermittlung der Wanddicken nach den Gleichungen (A 3.1-5) oder (A 3.1-14) bereits erfassten hinausgehen, folgende Festigkeitsbedingungen anzuwenden:

$$\sigma_{VI} = \bar{\sigma}_I - \bar{\sigma}_{III} = p \cdot \frac{A_{pl}}{A_{\sigma I}} + \frac{p}{2} \leq \frac{S_m}{1,2} \quad (A 3.1-18)$$

(10) In den Gleichungen (A 3.1-17) und (A 3.1-18) wird die senkrecht zur Wandung wirkende Spannung σ_{III} als kleinste Hauptspannung betrachtet, die auf der druckbeaufschlagten Seite $\sigma_{III} = -p$ und auf der drucklosen Seite $\sigma_{III} = 0$, also im Mittel $\bar{\sigma}_{III} = -p/2$ ist.

Sinngemäß gilt für das Kräftegleichgewicht im Querschnitt II (siehe **Bild A 3.1-6**)

$$p \cdot A_{pII} = \bar{\sigma}_{II} \cdot A_{\sigma II} \quad (A 3.1-19)$$

Die Festigkeitsbedingung lautet in diesem Falle

$$\sigma_{VII} = \bar{\sigma}_{II} - \bar{\sigma}_{III} = p \cdot \frac{A_{pII}}{A_{\sigma II}} + \frac{p}{2} \leq S_m \quad (A 3.1-20)$$

und bei nichtkreisförmigen Gehäusekörpern

$$\sigma_{VII} \leq \frac{S_m}{1,2} \quad (A 3.1-21)$$

(11) Bei zylindrischen Gehäusekörpern mit $d_{Ai}/d_{Hi} \geq 0,7$ und gleichzeitig auch $s_{A0}/s_{H0} < d_A/d_H$ ist im Querschnitt II zusätzlich folgende Bedingung zu erfüllen:

$$p \cdot \left[\frac{d_{Hi} + s_{H0}}{2 \cdot s_{H0}} + 0,2 \cdot \frac{d_{Ai} + s_{A0}}{s_{A0}} \cdot \sqrt{\frac{d_{Hi} + s_{H0}}{s_{H0}}} \right] \leq 1,5 \cdot S_m \quad (A 3.1-22)$$

(12) Für nichtkreisförmige Gehäusekörper lautet die Bedingung:

$$p \cdot \left[\frac{b_2 + s_{H0}}{2 \cdot s_{H0}} + 0,25 \cdot \frac{d_{Ai} + s_{A0}}{s_{A0}} \cdot \sqrt{\frac{b_2 + s_{H0}}{s_{H0}}} \right] \leq 1,5 \cdot S_m \quad (A 3.1-23)$$

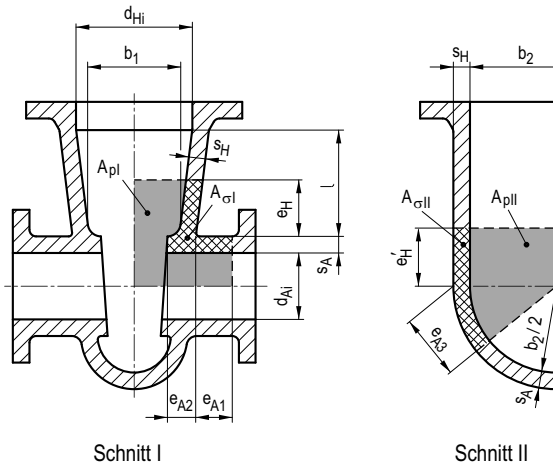


Bild A 3.1-6: Gehäusekörper

(13) Für die in den **Bildern A 3.1-7 bis A 3.1-14** dargestellten Fälle gilt allgemein die Festigkeitsbedingung:

$$\sigma = p \cdot \left(\frac{A_p}{A_\sigma} + 0,5 \right) \leq S_m \quad (A 3.1-24)$$

Die drucktragenden Flächen A_p und die tragenden Querschnittsflächen A_σ werden rechnerisch oder durch Planimetrieren (maßstäbliche Zeichnung) bestimmt.

Die mittragenden Längen der zu betrachtenden Querschnittsflächen A_p und A_σ müssen wie folgt bestimmt werden (ausgenommen kugelförmige Gehäusekörper nach **Bild A 3.1-11** und Abzweige mit schrägen Stützen nach **Bild A 3.1-14**):

$$e_H = \sqrt{(d_{Hi} + s_{H0}) \cdot s_{H0}} \quad (A 3.1-25)$$

$$e_A = 1,25 \cdot \sqrt{(d_{Ai} + s_{A0}) \cdot s_{A0}} \quad (A 3.1-26)$$

(14) Für die Darstellung in **Bild A 3.1-6**, Schnitt I gilt:

$$e_H = \sqrt{(b_1 + s_{H0}) \cdot s_{H0}} \quad (A 3.1-27)$$

$$e_{A1} = 1,25 \cdot \sqrt{(d_{Ai} + s_{A0}) \cdot s_{A0}} \quad (A 3.1-28)$$

e_{A2} gemäß Absatz (21).

Für Schnitt II gilt:

$$e_H = \sqrt{(b_2 + s_{H0}) \cdot s_{H0}} \quad (A 3.1-29)$$

$$e_{A3} = 1,25 \cdot \sqrt{(b_2 + s_{A0}) \cdot s_{A0}} \quad (A 3.1-30)$$

(15) Bei Verhältnissen Stützenöffnung zu Grundkörperöffnung größer als 0,8 entfällt in den Gleichungen (A 3.1-26), (A 3.1-28) und (A 3.1-30) der Faktor vor der Wurzel.

(16) Für Abzweige in kugelförmigen Grundkörpern mit Verhältnissen d_{Ai1}/d_{Hi} oder $d_{Ai2}/d_{Hi} \leq 0,5$ kann die mittragende Länge im Kugelbereich gemäß **Bild A 3.1-11** Ausführung a angesetzt werden mit:

$$e_H = \sqrt{(d_{Hi} + s_{H0}) \cdot s_{H0}} \quad (A 3.1-31)$$

jedoch nicht größer, als es sich durch die Winkelhalbierende zwischen den Mittellinien beider Stützen ergibt.

Für die mittragende Länge im Stützen gilt

$$e_A = \sqrt{(d_{Ai} + s_{A0}) \cdot s_{A0}} \quad (A 3.1-32)$$

Bei Verhältnissen d_{Ai1}/d_{Hi} oder $d_{Ai2}/d_{Hi} > 0,5$ wird wie in **Bild A 3.1-11** Ausführung b vorgegangen, wobei e_{A1} oder e_{A2} gemäß Gleichung (A 3.1-32) zu ermitteln sind.

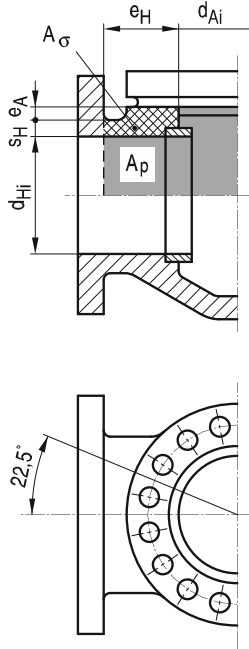


Bild A 3.1-7: Gehäusekörper

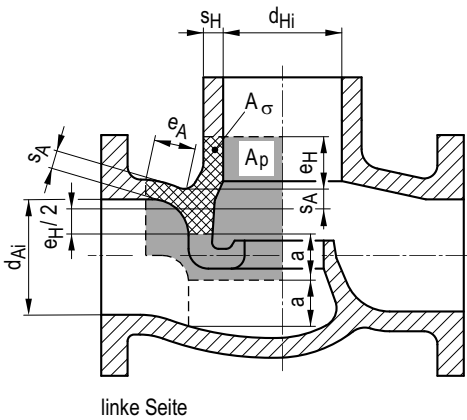
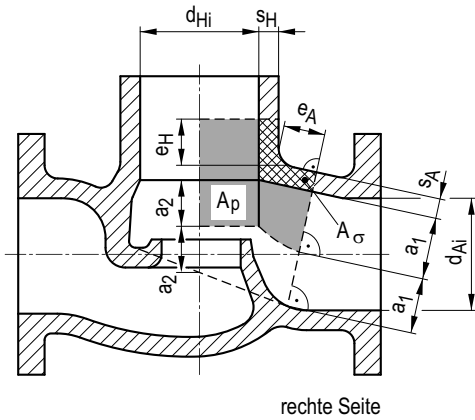


Bild A 3.1-8: Zylindrischer Gehäusekörper

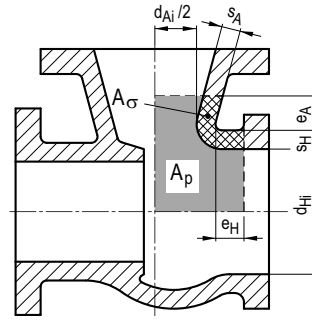


Bild A 3.1-9: Gehäusekörper in Eckform

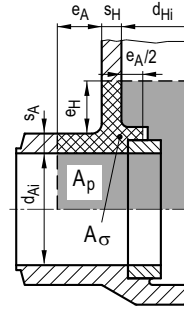
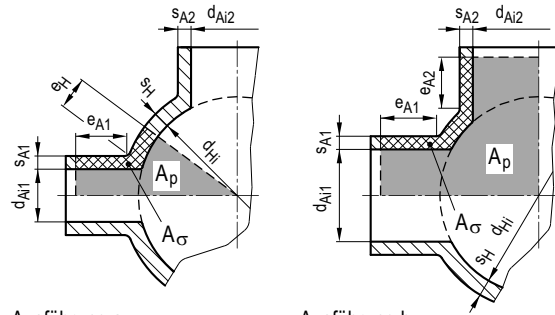


Bild A 3.1-10: Gehäusekörper



Ausführung a

Abzweig in kugelförmigem Grundkörper mit d_{Ai1}/d_{Hi} bzw. $d_{Ai2}/d_{Hi} \leq 0,5$

Ausführung b

Abzweig in kugelförmigem Grundkörper mit d_{Ai1}/d_{Hi} bzw. $d_{Ai2}/d_{Hi} > 0,5$

Bild A 3.1-11: Kugelförmige Gehäusekörper

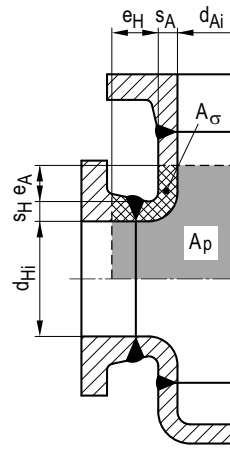


Bild A 3.1-12: Gehäusekörper

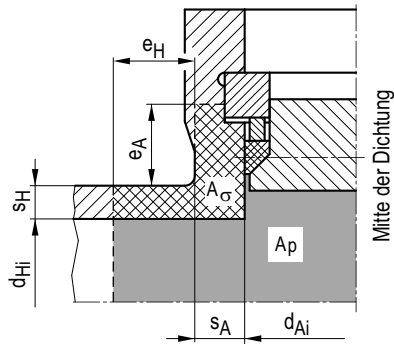


Bild A 3.1-13: Verschlussbeispiel

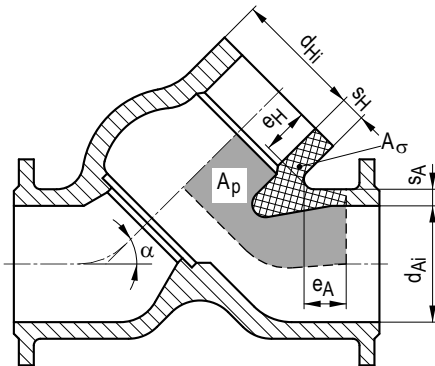


Bild A 3.1-14: Zylindrischer Gehäusekörper mit schrägem Abzweig

(17) Armaturengehäuse mit schrägem Stutzen ($\alpha \geq 45^\circ$) dürfen ebenfalls nach Gleichung (A 3.1-17) berechnet werden, wobei die Aufteilung der druckbelasteten Fläche (gerastert) und der drucktragenden Querschnittsfläche (kreuzschraffiert) nach **Bild A 3.1-14** erfolgt.

Dabei sind die mittragenden Längen wie folgt definiert:

$$e_H = \sqrt{(d_{Hi} + s_{H0}) \cdot s_{H0}} \quad (A 3.1-33)$$

$$e_A = \left(1 + 0,25 \cdot \frac{\alpha}{90^\circ}\right) \cdot \sqrt{(d_{Ai} + s_{A0}) \cdot s_{A0}} \quad (A 3.1-34)$$

Auch bei schrägen Abzweigen soll die Begrenzungsfläche der Druckfläche der Strömungsmittellinie folgen. Bei Verhältnissen Abzweigöffnung zu Grundkörperöffnung größer als 0,8 entfällt in Gleichung (A 3.1-34) der Faktor vor der Wurzel.

(18) Sollten Flansche oder Teile davon innerhalb der errechneten mittragenden Länge liegen, so sind diese, wie in den **Bildern A 3.1-6, A 3.1-7, A 3.1-9, A 3.1-12** angegeben, als nicht mittragend anzusehen.

(19) Wenn mittragende Längen der Ausschnittsverstärkungen in den konischen Teil des Flanschansatzes hineinreichen, so darf nur der zylindrische Teil bei der Bestimmung der tragenden Fläche des Ausschnittes berücksichtigt werden.

(20) Sind im Bereich der tragenden Querschnittsfläche A_σ oder im Einflussbereich von $22,5^\circ$ zur Schnittfläche Bohrungen (Schraubenlöcher) vorhanden, so sind diese Querschnittsflächen von A_σ abzuziehen.

(21) Nach innen überstehendes Material darf bis zu einer Höchstlänge von $e_H/2$ oder $e_A/2$ in die tragende Querschnittsfläche A_σ einbezogen werden.

(22) Bei Ausführungen nach **Bild A 3.1-13**, bei denen durch die Anordnung einer Dichtung sichergestellt ist, dass die

drucktragende Fläche A_p kleiner ist, als es der Abklinglänge e_H oder e_A entspricht, kann die Mitte der Dichtung als Begrenzung der Fläche A_p zugrunde gelegt werden, während die Materialfläche A_σ durch die berechnete Länge e_H oder e_A begrenzt wird.

Bei Ausführungen mit druckdichtendem Deckelverschluss, bei denen der geteilte Segmentring innerhalb der Abklinglänge angeordnet ist, darf e_H oder e_A für die Bestimmung der tragenden Querschnittsfläche A_σ bis höchstens Mitte Segmentring angesetzt werden, um die durch die Dichtung eingeleiteten Radialkräfte und die im Nutgrund auftretenden Biegebeanspruchungen zu begrenzen.

A 3.2 Gehäuseabschlüsse

A 3.2.1 Berechnungsgrößen und Einheiten zu Abschnitt A 3.2

Formelzeichen	Berechnungsgröße	Einheit
$a_1, a_2, a_D, a_F, a_H, a_S, a_v$	Hebelarme gemäß Bild A 3.2-1	mm
b	tragende Breite des Flansches	mm
c_1	Zuschlag zur Wanddicke zur Berücksichtigung von Fertigungstoleranzen	mm
c_2	Zuschlag zur Wanddicke zur Berücksichtigung der Wanddickenminderung infolge chemischer oder mechanischer Abnutzung	mm
d_1	Durchmesser im Schnittpunkt Flanschblatt mit Kugelschale	mm
d_a	Außendurchmesser des Flansches	mm
d'_a	Durchmesser der äußeren Kugelschale	mm
d_D	mittlerer Durchmesser oder Durchmesser des Berührungskreises einer Dichtung	mm
d_i	Innendurchmesser des Flansches	mm
d'_i	Durchmesser der inneren Kugelschale	mm
d_L	Schraubenlochdurchmesser	mm
d'_L	Berechnungsdurchmesser eines Schraubenlochs	mm
d_p	Schwerpunktdurchmesser	mm
d_t	Lochkreisdurchmesser	mm
h_F	Höhe des Flanschblattes	mm
r'_a	Radius der äußeren Kugelschale	mm
r'_i	Radius der inneren Kugelschale	mm
s_0	Wanddicke der Kugelschale	mm
F_D	Dichtungskraft	N
F_{DB}	Betriebsdichtungskraft	N
$F_{DBU/L}$	erforderliche Dichtungskraft für den Betriebszustand bei Kraft Hauptschlussverbindungen	N
F_{DV}	Dichtungskraft im Einbauzustand	N
F_F	Ringflächenkraft	N
F_H	Horizontalkraft	N
F_S	Schraubkraft	N
$F_{SBU/L}$	Mindestwert der Schraubkraft für den Betriebszustand bei Kraft Hauptschlussverbindungen	N
F_{S0}	Schraubkraft im Einbauzustand	N
F_V	Vertikalkraft	N
M_a	Moment der äußeren Kräfte	N mm

Formelzeichen	Berechnungsgröße	Einheit
M_{aB}	Moment der äußeren Kräfte im Betriebszustand	N mm
M_{a0}	Moment der äußeren Kräfte im Einbauzustand	N mm
M_b	Biegemoment	N mm
M_t	Torsionsmoment	N mm
Q	Querkraft	N
σ_{BO}	oberer Grenzwert der zulässigen Dichtungsflächenpressung im Betrieb	N/mm ²
σ_{VO}	oberer Grenzwert der Flächenpressung für die Vorverformung der Dichtung	N/mm ²
σ_{VU}	unterer Grenzwert der Flächenpressung für die Vorverformung der Dichtung	N/mm ²
μ	Reibbeiwert	—

A 3.2.2 Tellerböden

A 3.2.2.1 Allgemeines

(1) Tellerböden bestehen aus einer flach- oder tiefgewölbten Kugelschale und einem anschließenden Flansching. Die Festigkeitsberechnung umfasst daher die Berechnung des Flanschrings und die der Kugelschale.

(2) Entsprechend den geometrischen Verhältnissen wird unterschieden zwischen Ausführung I nach **Bild A 3.2-1** als flachgewölbte Kugelschale ($y > 0$) und Ausführung II nach **Bild A 3.2-2** als tiefgewölbte Kugelschale ($y = 0$).

A 3.2.2.2 Berechnung des Flanschrings

(1) Die Festigkeitsbedingungen für den Flansching lauten:

$$\frac{F_H}{2 \cdot \pi \cdot b \cdot h_F} \leq S_m \tag{A 3.2-1}$$

$$\frac{M_a}{2 \cdot \pi \cdot \left[\frac{b}{4} h_F^2 + \frac{d_1}{8} (s_e^2 - s_0^2) \right]} + \frac{F_H}{3 \pi \cdot b \cdot h_F} \leq S_m \tag{A 3.2-2}$$

mit

$$s_e = s_n - c_1 - c_2$$

Die Wanddicke s_0 der Kugelschale ohne Zuschläge beträgt bei einem Durchmesser Verhältnis $d'_a / d'_i \leq 1,2$

$$s_0 = \frac{r'_i \cdot p}{2 \cdot S_m - p} \tag{A 3.2-3}$$

oder

$$s_0 = \frac{r'_a \cdot p}{2 \cdot S_m} \tag{A 3.2-4}$$

mit $d'_a = 2 \cdot r'_a$ und $d'_i = 2 \cdot r'_i$

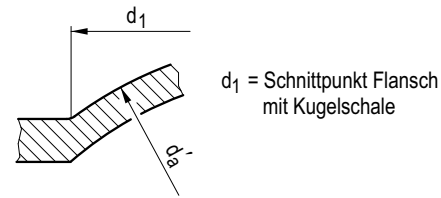
Bei $1,2 \leq d'_a / d'_i \leq 1,5$ sind folgende Gleichungen für die Wanddicke s_0 der Kugelschale anzuwenden:

$$s_0 = r'_i \cdot \left(\sqrt{1 + \frac{2 \cdot p}{2 \cdot S_m - p}} - 1 \right) \tag{A 3.2-5}$$

$$s_0 = r'_a \cdot \frac{\sqrt{1 + \frac{2 \cdot p}{2 \cdot S_m - p}} - 1}{\sqrt{1 + \frac{2 \cdot p}{2 \cdot S_m - p}}} \tag{A 3.2-6}$$

Die Gleichungen (A 3.2-3) bis (A 3.2-6) liefern gleiche Ergebnisse, wenn $r'_i = r'_a - s_0$ gesetzt wird.

Festlegung von d_1 :



$d_1 =$ Schnittpunkt Flansch mit Kugelschale

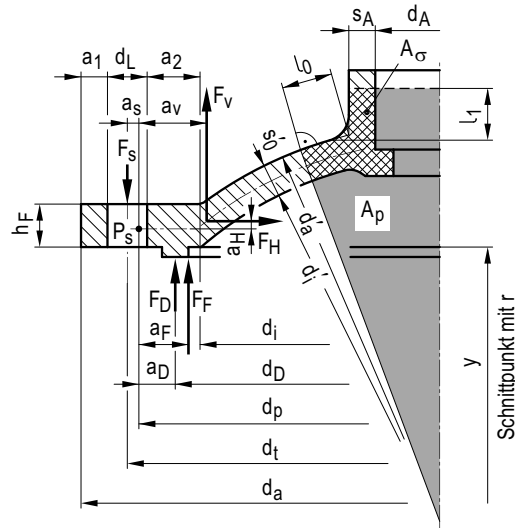


Bild A 3.2-1: Tellerboden mit flachgewölbter Kugelschale (Ausführung I, $y > 0$)

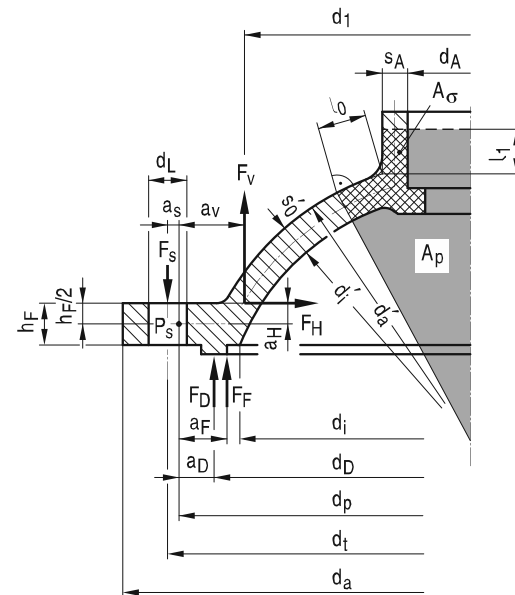


Bild A 3.2-2: Tellerboden mit tiefgewölbter Kugelschale (Ausführung II, $y = 0$)

(2) Das auf den Schwerpunkt P_S des Flansches bezogene Moment M_a der äußeren Kräfte beträgt für den Betriebszustand:

$$M_{aB} = F_S \cdot a_S + \left(F_V + F_{ax} + \frac{4 \cdot M_b}{d_t} \right) \cdot a_V + F_F \cdot a_F + F_D \cdot a_D + F_H \cdot a_H \quad (\text{A 3.2-7})$$

Die Dichtkraft F_D wird bei Übertragung der Querkraft durch Reibschluss ermittelt aus:

$$F_D = \max \left\{ \frac{Q}{\mu} + \frac{2 \cdot M_t}{\mu \cdot d_D} - \frac{2 \cdot M_b}{d_D}; F_{DB} \right\} \quad (\text{A 3.2-8})$$

Die Dichtkraft F_D wird bei Übertragung der Querkraft durch Formschluss ermittelt aus:

$$F_D = \max \left\{ \frac{2 \cdot M_t}{\mu \cdot d_D} - \max \left(\frac{2 \cdot M_b}{d_D}; \frac{4 \cdot M_b}{d_t} \right); F_{DB} \right\} \quad (\text{A 3.2-9})$$

Das Moment M_a beträgt für den Einbauzustand:

$$M_{a0} = F_{S0} (a_S + a_D) \quad (\text{A 3.2-10})$$

Die im Uhrzeigersinn drehenden Momente sind in den Gleichungen (A 3.2-7) und (A 3.2-10) mit negativem Vorzeichen einzusetzen. Die Festigkeitsbedingung in Gleichung (A 3.2-2) ist mit beiden Momenten M_{aB} und M_{a0} zu rechnen, wobei für den Einbauzustand $s_0 = 0$ einzusetzen ist.

(3) Die Kräfte ergeben sich aus folgenden Gleichungen:

a) Schraubenkraft im Betriebszustand

$$F_{SBU/L} = F_V + F_F + F_{DBU/L} \cdot S_D + F_{ax} + \frac{4 \cdot M_b}{d_D} + F_Z \quad (\text{A 3.2-11})$$

Für S_D ist mindestens der Wert 1,2 einzusetzen.

Beim Spannungsnachweis der Schrauben darf anstelle des Dichtungsdurchmessers d_D der Lochkreisdurchmesser d_t eingesetzt werden.

F_Z wird bei Übertragung der Querkraft durch Reibschluss ermittelt aus:

$$F_Z = \max \left\{ 0; \frac{Q}{\mu} + \frac{2 \cdot M_t}{\mu \cdot d_D} - F_{DBU/L} - \frac{2 \cdot M_b}{d_D} \right\} \quad (\text{A 3.2-12})$$

F_Z wird bei Übertragung der Querkraft durch Formschluss ermittelt aus:

$$F_Z = \max \left\{ 0; \frac{2 \cdot M_t}{\mu \cdot d_D} - F_{DBU/L} - \max \left(\frac{2 \cdot M_b}{d_D}; \frac{4 \cdot M_b}{d_t} \right) \right\} \quad (\text{A 3.2-13})$$

b) die Vertikalkomponente der Bodenkraft

$$F_V = p \cdot \frac{\pi}{4} \cdot d_i^2 \quad (\text{A 3.2-14})$$

c) die Ringflächenkraft

$$F_F = p \cdot \frac{\pi}{4} \cdot (d_D^2 - d_i^2) \quad (\text{A 3.2-15})$$

d) die Dichtungskraft im Betriebszustand

$$F_{DBU/L} = \pi \cdot d_D \cdot b_D \cdot \sigma_{BU/L} \quad (\text{A 3.2-16})$$

Die zulässige (maximal ertragbare) Standkraft der Dichtung im Betriebszustand beträgt

$$F_{DBO} = \pi \cdot d_D \cdot b_D \cdot \sigma_{BO}$$

mit

b_D , $\sigma_{BU/L}$ und σ_{BO} gemäß Abschnitt A 2.10.

e) die Horizontalkomponente der Bodenkraft

$$F_H = p \cdot \frac{\pi}{2} \cdot d_i \cdot \sqrt{r^2 - \frac{d_i^2}{4}} \quad (\text{A 3.2-17})$$

mit

$$r = \frac{d_i'}{2}$$

Für den Einbauzustand gilt als Schraubenkraft F_{S0U}

$$F_{S0U} = \max. \{ F_{DVU/L} \cdot S_D; F_{SBU/L} \cdot 1,1 \} \quad (\text{A 3.2-18})$$

mit

$$F_{DVU} = \pi \cdot d_D \cdot b_D \cdot \sigma_{VU/L}$$

S_D mindestens 1,2

Im Einbauzustand darf die Dichtung höchstens mit

$$F_{DVO} = \pi \cdot d_D \cdot b_D \cdot \sigma_{VO}$$

belastet werden.

$\sigma_{VU/L}$ und σ_{VO} gemäß Abschnitt A 2.10.

(4) Die Hebelarme der Kräfte in den Momentengleichungen (A 3.2-7) und (A 3.2-10) ergeben sich aus **Tabelle A 3.2-1**.

Hebelarm	Tellerboden	
	Ausführung 1	Ausführung 2
a_S	0,5 ($d_t - d_p$)	
a_V	0,5 ($d_p - d_i$)	
a_D	0,5 ($d_p - d_D$)	
a_H	graphisch ermitteln	0,5 · h_F
a_F	$a_D + 0,5 (d_D - d_i)$	

Tabelle A 3.2-1: Hebelarme für die Gleichungen (A 3.2-7) und (A 3.2-10)

(5) Die tragende Breite des Flansches beträgt:

$$b = 0,5 \cdot (d_a - d_i - 2 \cdot d'_L) \quad (\text{A 3.2-19})$$

mit

$$d'_L = v \cdot d_L$$

Für Innendurchmesser d_i größer als oder gleich 500 mm ist $v = 0,5$ und für d_i kleiner als 500 mm gilt $v = 1 - 0,001 \cdot d_i$ (d_i in mm).

(6) Der Schwerpunktdurchmesser d_p ergibt sich aus:

$$d_p = d_a - 2 \cdot S_a \quad (\text{A 3.2-20})$$

mit

$$S_a = \frac{0,5 \cdot a_1^2 + a_2 \cdot (a_1 + d_L + 0,5 \cdot a_2)}{a_1 + a_2} \quad (\text{A 3.2-21})$$

und

$$a_1 = 0,5 \cdot (d_a - d_t - d_L) \quad (\text{A 3.2-22})$$

$$a_2 = 0,5 \cdot (d_t - d_i - d_L) \quad (\text{A 3.2-23})$$

A 3.2.2.3 Berechnung der ungestörten Kugelschale und des Übergangsbereiches Flansch/Kugelschale bei Innendruckbelastung

(1) Die Wanddicke s_0 der ungestörten Kugelschale ergibt sich aus den Gleichungen (A 3.2-3) bis (A 3.2-6).

(2) Für die Wanddicke s_e am Übergang vom Flansch zur Kugelschale gilt:

$$s_e \geq s'_e = s_0 \cdot \beta \quad (\text{A 3.2-24})$$

Bei dem Berechnungsbeiwert β wird berücksichtigt, dass bei dem großen Anteil Biegespannungen mit einer Erhöhung der Tragfähigkeit bei überelastischer Beanspruchung gerechnet werden kann. Geht man von dem die Tragfähigkeit kennzeichnenden Dehngrenzenverhältnis δ von gewölbten Böden aus, so kann bei Flanschen mit innen liegender Dichtung entsprechend **Bild A 3.2-1** und **Bild A 3.2-2** $\beta = 3,5$ gesetzt werden, was sich als Näherung aus **Bild A 3.2-3** für $\beta = \alpha/\delta$ ergibt.

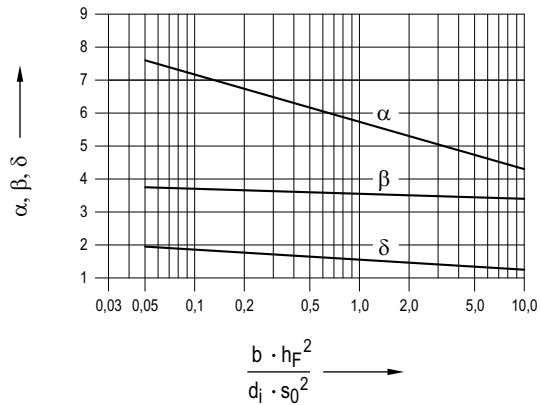


Bild A 3.2-3: Berechnungsbeiwert β für den Übergang Flansch/Kugelschale

A 3.2.2.4 Ausschnittverstärkungen am Stopfbuchsraum von Armaturen bei Innendruckbelastung

Die Berechnung erfolgt nach dem Flächenausgleichsverfahren wie bei Böden mit Ausschnitten. Die Festigkeitsbedingung lautet:

$$p \cdot \left(\frac{A_p}{A_\sigma} + \frac{1}{2} \right) \leq S_m \quad (\text{A 3.2-25})$$

Die mittragenden Längen sind:

$$l_0 = \sqrt{(2 \cdot r + s'_0) \cdot s'_0} \quad (\text{A 3.2-26})$$

$$l_1 = \sqrt{(d_A + s_A) \cdot s_A} \quad (\text{A 3.2-27})$$

mit s'_0 als ausgeführte Wanddicke im kugeligen Bereich abzüglich der Zuschläge c .

A 3.2.3 Gewölbte Böden

Die Berechnung von gewölbten Böden erfolgt nach Abschnitt A 2.5.

A 3.2.4 Ebene Platten

Abschlüsse in Form von ebenen Platten werden als äußere und innere Abschlüsse von Armaturengehäusen vielfach verwendet. Vornehmlich handelt es sich dabei um ebene Kreisplatten und Kreisringplatten wie sie in Abschnitt A 2.6.3.2 und A 2.6.3.3 aufgezeigt sind. Andere Plattenformen (z. B. rechteckig oder elliptisch) sind Sonderfälle, die der einschlägigen Literatur zu entnehmen sind. Bei Armaturen können überlagerte Lastfälle auftreten, die sich aus der Innendruckbelastung und zusätzlichen Kräften zusammensetzen. Die Lastfälle lassen sich dann in der angegebenen Weise auf Einzelbelastungen zurückführen und durch Summation der Momente erfassen. Hierbei ist jedoch zu berücksichtigen, dass die Maximalmomente der Einzelbelastungen nicht in jedem Fall das maximale Gesamtmoment ergeben. In diesem Fall muss die Lage und Größe des Maximums aus dem Verlauf der Belastungsfälle bestimmt werden.

Die Festigkeitsbedingung ist entweder in den Wanddickenformeln enthalten oder lautet explizit

$$\sigma_r, \sigma_t = \frac{6 \cdot M_{\max}}{s^2} \leq 1,5 \cdot S_m \quad (\text{A 3.2-28})$$

Die Dimensionierung von ebenen Platten erfolgt nach Abschnitt A 2.6.

A 3.3 Schrauben für Armaturen

Schrauben für Armaturen werden nach Abschnitt A 2.8 berechnet.

A 3.4 Selbstdichtende Verschlüsse

(1) Berechnungsgrößen und Einheiten zu Abschnitt A 3.4

Formelzeichen	Berechnungsgröße	Einheit
a	Breite der Auflagerstelle	mm
b	Breite des Distanzringes	mm
b_D	Breite der Dichtleiste	mm
d_a	Außendurchmesser des Gehäuses	mm
d_0	Innendurchmesser des Gehäuses	mm
d_1	Innendurchmesser der Gehäusenut	mm
d_2	Durchmesser des Verschlussdeckels	mm
h_0	Mindestkopfhöhe der Auflagerleiste	mm
h_D	Mindesthöhe der Dichtleiste	mm
h_v	Höhe des Verschlussdeckels	mm
h_1	Höhe des Einlegerings R	mm
s_1	Gehäusewanddicke in Höhe der Nut	mm
F_{ax}	Axialkraft	N
F_B	gleichmäßig über den Umfang verteilte Axialkraft	N
F_Z	zusätzliche Axialkraft	N
M_B	Biegemoment	N·mm

(2) Die Festigkeitsberechnung hat die Untersuchung des schwächsten Querschnittes zum Ziel (Schnitt I-I oder II-II in **Bild A 3.4-1**). Gleichzeitig werden die wichtigsten Hauptabmessungen des Verschlusses nach elementaren Verfahren berechnet, z. B. der in die Nut eingelegte geteilte Ring R. Bei von **Bild A 3.4-1** abweichenden geometrischen Verhältnissen dürfen die nachstehenden Formeln sinngemäß angewendet werden.

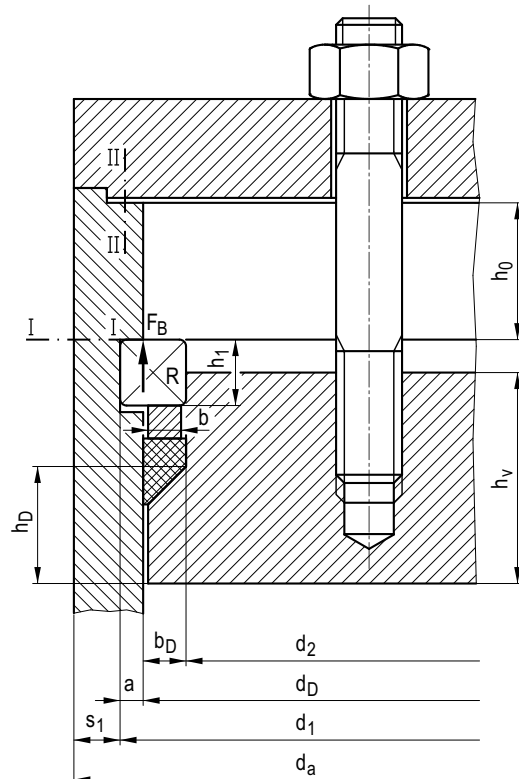


Bild A 3.4-1: Selbstdichtende Verschlüsse

(3) Die gleichmäßig über den Umfang verteilte Axialkraft errechnet sich aus:

$$F_B = p \cdot \frac{\pi}{4} \cdot d_0^2 + F_Z \quad (\text{A 3.4-1})$$

F_Z ist eine zusätzliche, gleichgerichtete Axialkraft (Gleichung A 3.4-3 bis A 3.4-8 über Verschlussstück eingeleitet; Gleichung A 3.4-9 und A 3.4-10 über Gehäuse eingeleitete Zusatzlasten, z.B. Axialkraft, Biegemoment). Im Falle eines Biegemomentes und einer Axialkraft wird F_Z folgendermaßen bestimmt:

$$F_Z = F_{ax} + \frac{4 \cdot M_B}{d_1 + s_1} \quad (\text{A 3.4-2})$$

(4) Die Mindestbreite der Druckflächen an der Auflagerstelle und am Distanzring ergeben sich unter Berücksichtigung der Reibungsverhältnisse und der Dichtungsanforderungen zu:

$$a, b \geq \frac{F_B}{1,5 \cdot \pi \cdot d_0 \cdot S_m} \quad (\text{A 3.4-3})$$

(5) Die Mindesthöhe des Einlegeringes R ergibt sich aus der Berechnung auf Abscheren und auf Biegung. Der dabei erhaltene größte Wert ist einzusetzen.

Hinsichtlich Abscheren gilt:

$$h_1 \geq \frac{2 \cdot F_B}{\pi \cdot d_0 \cdot S_m} \quad (\text{A 3.4-4})$$

Hinsichtlich Biegung gilt:

$$h_1 \geq 1,38 \cdot \sqrt{\frac{F_B \cdot (a + b_D) / 2}{d_0 \cdot S_m}} \quad (\text{A 3.4-5})$$

(6) Die Mindestkopfhöhe der Auflagerleiste (Querschnitt II-II) ergibt sich aus der Berechnung auf Abscheren:

$$h_0 \geq \frac{2 \cdot F_B}{\pi \cdot d_1 \cdot S_m} \quad (\text{A 3.4-6})$$

und gegen Biegung

$$h_0 \geq 1,13 \cdot \sqrt{\frac{F_B \cdot a}{d_1 \cdot S_m}} \quad \text{mit } a = \frac{d_1 - d_0}{2} \quad (\text{A 3.4-7})$$

(7) Für die Mindesthöhe der Dichtleiste gilt:

$$h_D \geq 1,13 \cdot \sqrt{\frac{F_B \cdot b_D / 2}{d_2 \cdot S_m}} \quad (\text{A 3.4-8})$$

(8) Die Mindesthöhe des Verschlussdeckels h_v kann durch Idealisierung als frei aufliegende Kreisplatte oder Kreisringplatte (Fall 1, Fall 7 oder Fall 8 aus Tabelle 5 von DIN EN 12516-2) ermittelt werden.

(9) Festigkeitsbedingung für Schnitt I-I

$$F_B \cdot \left(a + \frac{s_1}{2} \right) \leq \frac{\pi}{4} \cdot \left[h_0^2 (d_a - d_0) + (d_a - s_1) \cdot (s_1^2 - s_2^2) \right] \cdot S_m \quad (\text{A 3.4-9})$$

$$\text{und } s_2 = \frac{F_B}{\pi \cdot (d_a - s_1) \cdot S_m} \leq s_1 \quad (\text{A 3.4-10})$$

A 3.5 Armaturenflansche

Armaturenflansche werden nach Abschnitt A 2.9 berechnet.

A 4 Rohrleitungen

A 4.1 Allgemeines

(1) Die nachstehenden Berechnungsregeln gelten für die Dimensionierung einzelner Rohrleitungsbauteile bei Belastung durch inneren Überdruck, dessen Höhe sich aus dem Auslegungsdruck ergibt. Zusatzbelastungen, zum Beispiel äußere Kräfte und Momente sind gesondert zu erfassen und zu be-

rücksichtigen, wobei für Rohrleitungsbauteile die in Abschnitt 8.4 enthaltenen Regelungen herangezogen werden können.

(2) Wird im Rahmen der Dimensionierung eine Nachrechnung von den mit der Nennwanddicke s_n ausgeführten Bauteilen durchgeführt, so ist innerhalb dieses Anhangs A 4 mit der Wanddicke $s_{0n} = s_n - c_1 - c_2$ zu rechnen.

(3) Die Bilder dieses Anhangs berücksichtigen nicht die Zuschläge.

A 4.2 Zylinderschalen unter innerem Überdruck

Die Berechnung erfolgt nach Abschnitt A 2.2.2.

A 4.3 Rohrbogen und Rohrbiegungen unter innerem Überdruck

A 4.3.1 Geltungsbereich

Die nachstehende Berechnung gilt für Bogen und Biegungen unter innerem Überdruck, bei denen das Verhältnis $d_a/d_i \leq 1,7$ ist. Durchmesserhältnisse $d_a/d_i \leq 2$ sind zulässig, wenn die Wanddicke $s_{0n} \leq 80$ mm ist.

A 4.3.2 Berechnungsgrößen und Einheiten zu Abschnitt A 4

Formelzeichen	Berechnungsgröße	Einheit
d_m	mittlerer Durchmesser (siehe Bild A 4-1)	mm
d_i	innerer Durchmesser	mm
d_a	äußerer Durchmesser	mm
r, R	Biegeradien (siehe Bild A 4-2)	mm
s_{0i}	rechnerisch erforderliche Wanddicke der Bogeninnenseite	mm
s_{0a}	rechnerisch erforderliche Wanddicke der Bogenaußenseite	mm
B_i	Berechnungsbeiwert zur Ermittlung der Wanddicke der Bogeninnenseite	—
B_a	Berechnungsbeiwert zur Ermittlung der Wanddicke der Bogenaußenseite	—
$\bar{\sigma}_i$	mittlere Spannung an der Bogeninnenseite	N/mm ²
$\bar{\sigma}_a$	mittlere Spannung an der Bogenaußenseite	N/mm ²
h_m	Faltenhöhe	mm
a	Abstand zweier benachbarter Falten	mm

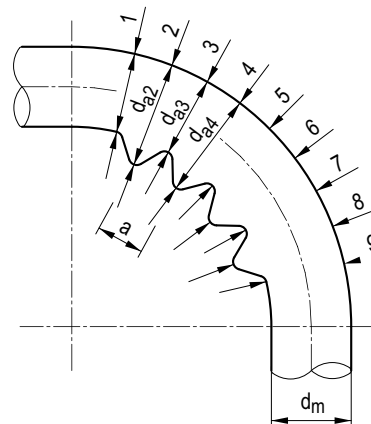


Bild A 4-1: Falten am Rohrbogen

Hinweis:

Die Falten in **Bild A 4-1** sind der Deutlichkeit wegen überhöht dargestellt.

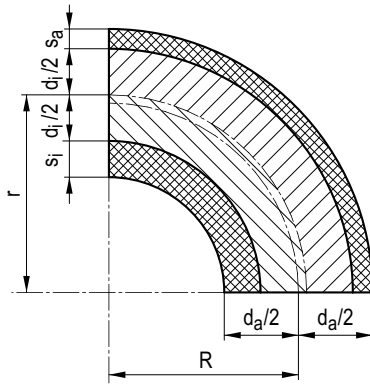


Bild A 4-2: Bezeichnungen am Rohrbogen

A 4.3.3 Zulässige Faltenbildung

Falten, die in ihren Abmessungen die folgenden Bedingungen erfüllen, bedürfen keiner rechnerischen Nachprüfung:

a) Faltenhöhe

$$h_m = \frac{d_{a2} + d_{a4}}{2} - d_{a3} \leq 0,03 \cdot d_m \quad (\text{A 4-1})$$

b) Verhältnis Faltenabstand a zu Faltenhöhe h_m

$$\frac{a}{h_m} \geq 12 \quad (\text{A 4-2})$$

A 4.3.4 Berechnung

(1) Für die Wanddickenberechnung des Bogens oder der Biegung unter innerem Überdruck gelten die Anforderungen des Abschnitts A 2.2.2, wobei zu berücksichtigen ist, dass die Beanspruchung an der Innenseite um den Berechnungsbeiwert B_i größer und an der Außenseite um B_a kleiner ist als bei den geraden Zylinderschalen.

(2) Die rechnerisch erforderliche Wanddicke an der Bogeninnenseite ergibt sich aus:

$$s_{0i} = s_0 \cdot B_i \quad (\text{A 4-3})$$

(3) Die rechnerisch erforderliche Wanddicke an der Bogenaußenseite ergibt sich aus:

$$s_{0a} = s_0 \cdot B_a \quad (\text{A 4-4})$$

(4) Ermittlung des Berechnungsbeiwerts B_i

Für Bogen und Biegung mit vorgegebenem Innendurchmesser gilt:

$$B_i = \frac{r}{s_0} - \frac{d_i}{2 \cdot s_0} - \sqrt{\left(\frac{r}{s_0} - \frac{d_i}{2 \cdot s_0}\right)^2 - 2 \cdot \frac{r}{s_0} + \frac{d_i}{2 \cdot s_0}} \quad (\text{A 4-5})$$

Der Berechnungsbeiwert B_i darf auch in Abhängigkeit von r/d_i und s_0/d_i aus Bild A 4-3 entnommen werden.

Für Bogen und Biegung mit vorgegebenem Außendurchmesser gilt:

$$B_i = \frac{d_a}{2 \cdot s_0} + \frac{r}{s_0} - \left(\frac{d_a}{2 \cdot s_0} + \frac{r}{s_0} - 1\right) \cdot \sqrt{\frac{\left(\frac{r}{s_0}\right)^2 - \left(\frac{d_a}{2 \cdot s_0}\right)^2}{\left(\frac{r}{s_0}\right)^2 - \frac{d_a}{2 \cdot s_0} \cdot \left(\frac{d_a}{2 \cdot s_0} - 1\right)}} \quad (\text{A 4-6})$$

Der Berechnungsbeiwert B_i darf auch in Abhängigkeit von R/d_a und s_0/d_a aus Bild A 4-4 entnommen werden.

(5) Ermittlung des Berechnungsbeiwerts B_a

Für Bogen und Biegung mit vorgegebenem Innendurchmesser gilt:

$$B_a = \sqrt{\left(\frac{r}{s_0} + \frac{d_i}{2 \cdot s_0}\right)^2 + 2 \cdot \frac{r}{s_0} + \frac{d_i}{2 \cdot s_0} - \frac{d_i}{2 \cdot s_0} - \frac{r}{s_0}} \quad (\text{A 4-7})$$

Der Berechnungsbeiwert B_a darf in Abhängigkeit von r/d_i und s_0/d_i aus Bild A 4-5 entnommen werden.

Für Bogen und Biegung mit vorgegebenem Außendurchmesser gilt:

$$B_a = \frac{d_a}{2 \cdot s_0} - \frac{r}{s_0} - \left(\frac{d_a}{2 \cdot s_0} - \frac{r}{s_0} - 1\right) \cdot \sqrt{\frac{\left(\frac{r}{s_0}\right)^2 - \left(\frac{d_a}{2 \cdot s_0}\right)^2}{\left(\frac{r}{s_0}\right)^2 - \frac{d_a}{2 \cdot s_0} \cdot \left(\frac{d_a}{2 \cdot s_0} - 1\right)}} \quad (\text{A 4-8})$$

Der Berechnungsbeiwert B_a kann in Abhängigkeit von R/d_a und s_0/d_a aus Bild A 4-6 entnommen werden.

(6) Berechnung der Spannungen

In den Gleichungen (A 4-9) bis (A 4-12) sind entweder die Nenn Durchmesser d_{an} und d_{in} in Verbindung mit den Wanddicken s_{0na} und s_{0ni} oder ausgeführte Durchmesser in Verbindung mit ausgeführten Wanddicken abzüglich der Zuschläge c_1 und c_2 zu verwenden.

Die Festigkeitsbedingung für die Bogeninnenseite bei vorgegebenem Innendurchmesser lautet:

$$\bar{\sigma}_i = \frac{p \cdot d_i}{2 \cdot s_{0i}} \cdot \frac{2 \cdot r - 0,5 \cdot d_i}{2 \cdot r - d_i - s_{0i}} + \frac{p}{2} \leq S_m \quad (\text{A 4-9})$$

Die Festigkeitsbedingung für die Bogeninnenseite bei vorgegebenem Außendurchmesser lautet:

$$\bar{\sigma}_i = \frac{p \cdot (d_a - s_{0i} - s_{0a})}{2 \cdot s_{0i}} \cdot \frac{2 \cdot R - 0,5 \cdot d_a + 1,5 \cdot s_{0i} - 0,5 \cdot s_{0a}}{2 \cdot R - d_a + s_{0i}} + \frac{p}{2} \leq S_m \quad (\text{A 4-10})$$

Die Festigkeitsbedingung für die Bogenaußenseite bei vorgegebenem Innendurchmesser lautet:

$$\bar{\sigma}_a = \frac{p \cdot d_i}{2 \cdot s_{0a}} \cdot \frac{2 \cdot r + 0,5 \cdot d_i}{2 \cdot r + d_i + s_{0a}} + \frac{p}{2} \leq S_m \quad (\text{A 4-11})$$

Die Festigkeitsbedingung für die Bogenaußenseite bei vorgegebenem Außendurchmesser lautet:

$$\bar{\sigma}_a = \frac{p \cdot (d_a - s_{0i} - s_{0a})}{2 \cdot s_{0a}} \cdot \frac{2 \cdot R + 0,5 \cdot d_a + 1,5 \cdot s_{0i} - 1,5 \cdot s_{0a}}{2 \cdot R + d_a - s_{0a}} + \frac{p}{2} \leq S_m \quad (\text{A 4-12})$$

A 4.4 Rohrbogen und Rohrbiegungen unter äußerem Überdruck

Für Bogen und Biegungen unter äußerem Überdruck gelten alle in Abschnitt A 2.2 angeführten Bedingungen mit folgenden Zusätzen:

- Die Beullänge l ist über die gestreckte Länge des Bogens oder der Biegung zu ermitteln.
- Bei der Berechnung gegen plastisches Verformen nach Abschnitt A 2 ist der zusätzliche Sicherheitsbeiwert $f_v = 1,2$ durch f_{vB} nach folgender Gleichung zu ersetzen:

$$f_{vB} = f_v \cdot \frac{\frac{r}{d_a} - 0,25}{\frac{r}{d_a} - 0,5} \quad (\text{A 4-13})$$

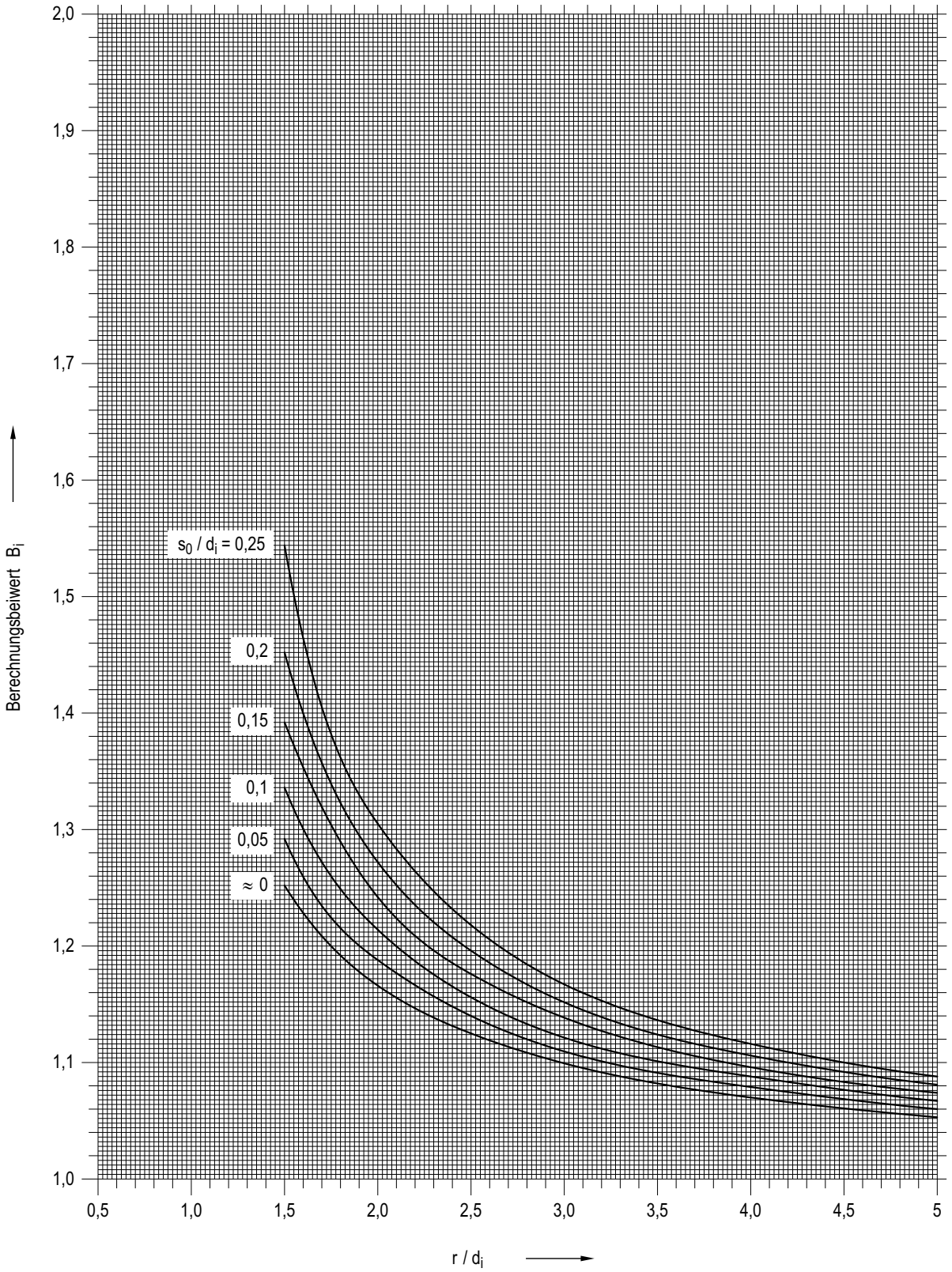


Bild A 4-3: Berechnungsbeiwert B_i für die Bogeninnenseite bei vorgegebenem Innendurchmesser

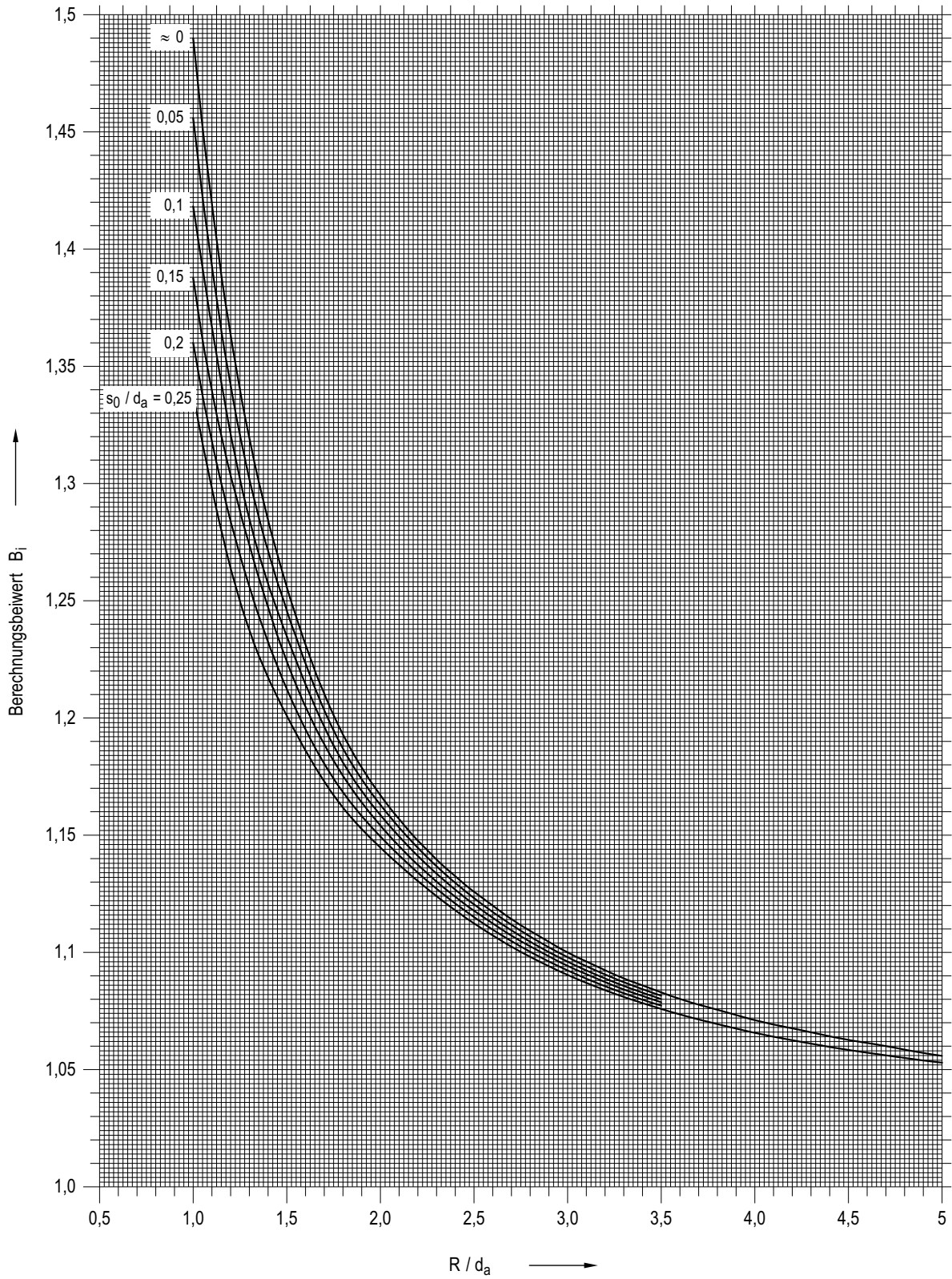


Bild A 4-4: Berechnungsbeiwert B_i für die Bogeninnenseite bei vorgegebenem Außendurchmesser

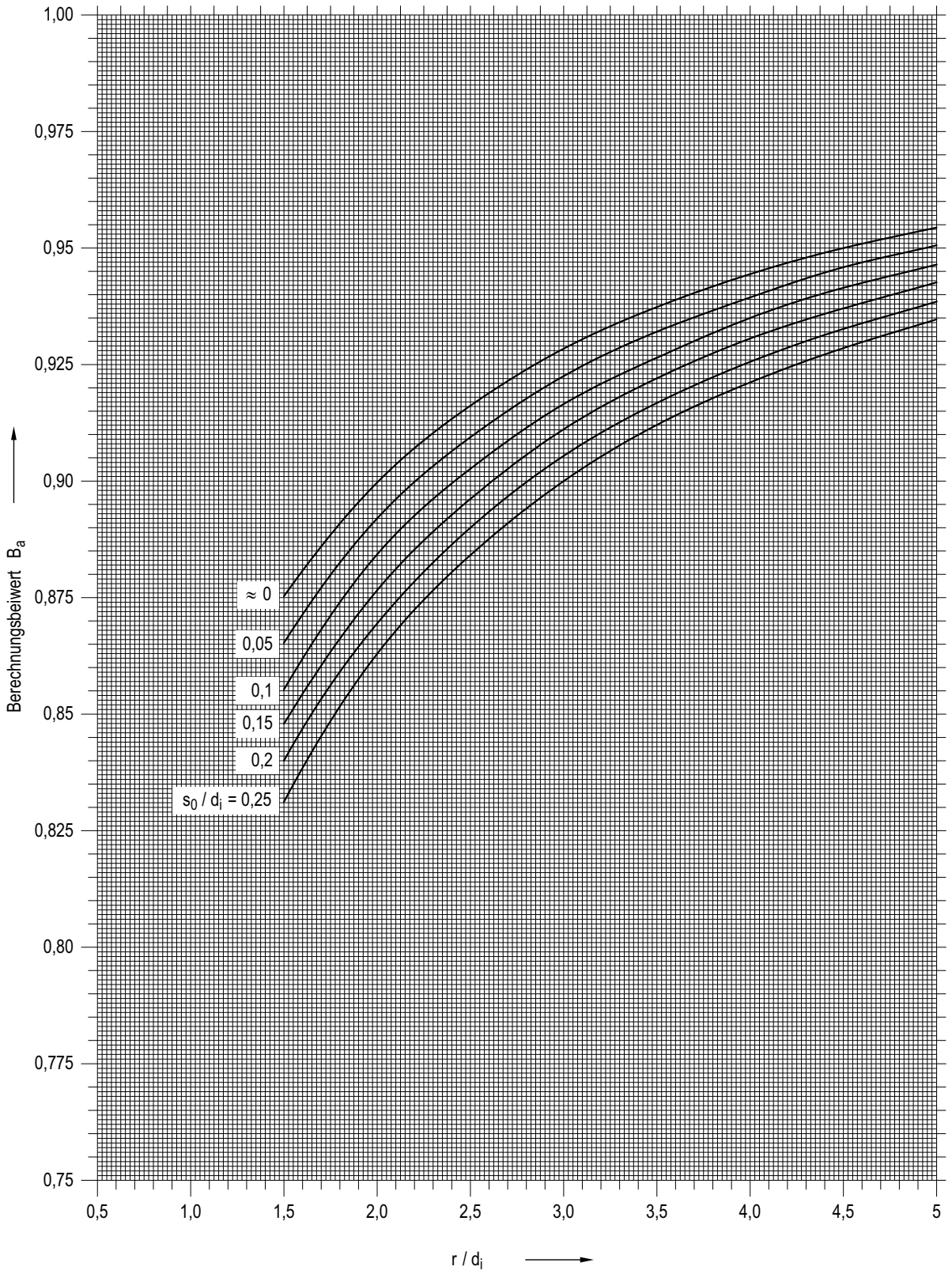


Bild A 4-5: Berechnungsbeiwert B_a für die Bogenaußenseite bei vorgegebenem Innendurchmesser

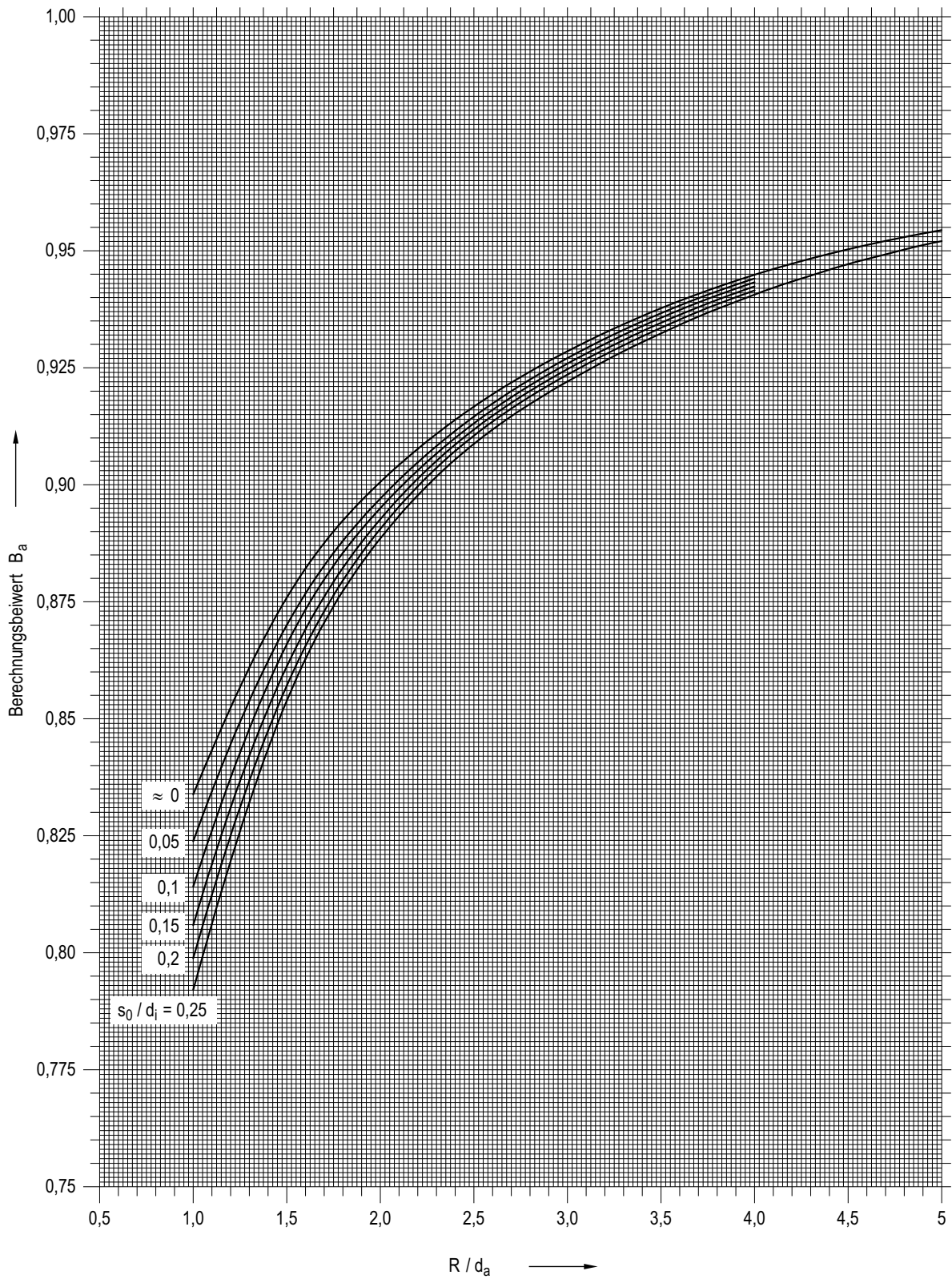


Bild A 4-6: Berechnungsbeiwert B_a für die Bogenaußenseite bei vorgegebenem Außendurchmesser

A 4.5 Reduzierstücke

Die Berechnung erfolgt nach den Festlegungen des Abschnittes A 2.4.2.

A 4.6 Einschweiß-T-Stücke

A 4.6.1 Aus dem Vollen geschmiedete Einschweiß-T-Stücke

A 4.6.1.1 Geltungsbereich

(1) Diese Berechnungsregeln gelten für aus dem Vollen geschmiedete, gebohrte und gedrehte Einschweiß-T-Stücke kleiner als oder gleich DN 100. Sie berücksichtigen nur die durch Innendruck hervorgerufenen Beanspruchungen. Zusätzliche Kräfte und Momente müssen gesondert berücksichtigt werden.

(2) Die Maße a und b (siehe **Bild A 4-7**) dürfen die in DIN EN 10253-2 und DIN EN 10253-4 angegebenen Werte für F und G nicht unterschreiten.

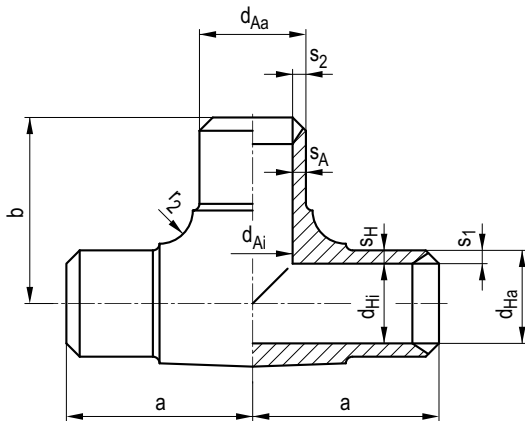


Bild A 4-7: Abzweigstück aus dem Vollen geschmiedet, gebohrt und gedreht

(3) Der äußere Rundungsradius r_2 muss mindestens $0,1 \cdot d_{Aa}$ betragen.

(4) Ein Wanddickenverhältnis s_A/s_H ist bis maximal 2 zulässig für d_{Ai} kleiner als oder gleich 50 mm. Dies gilt auch für Abzweige mit d_{Ai} größer als 50 mm, sofern das Durchmesser Verhältnis d_{Ai}/d_{Hi} kleiner als oder gleich 0,2 ist. Bei Abzweigen mit einem Durchmesser Verhältnis d_{Ai}/d_{Hi} größer als 0,2 soll s_A/s_H grundsätzlich den Wert 1,3 nicht überschreiten. Größere Werte sind erlaubt, wenn

a) die über vorgenanntes Wanddickenverhältnis hinausgehende zusätzliche Wanddicke des Stutzens nicht zur Verstärkung des Stutzenanschnittes herangezogen, sondern aus konstruktiven Gründen gewählt wird

oder

b) der Stutzen mit verkürztem Verstärkungsbereich ausgeführt wird (z.B. Stutzen, die aus Gründen der verbesserten Prüfbarkeit des Rohrleitungsanschlusses konisch ausgebildet sind), wobei die durch die verkürzte Einflusslänge fehlende Verstärkungsfläche im verkürzten Einflussbereich zusätzlich untergebracht werden darf

oder

c) das Verhältnis von Stutzendurchmesser zum Durchmesser des Grundkörpers kleiner als oder gleich 1 : 10 ist.

A 4.6.1.2 Allgemeines

Die Schwächung des Grundkörpers darf durch Wanddickenvergrößerung der hoch beanspruchten Zone im Aus-

schnittbereich (siehe **Bild A 4-7**), wie es durch Schmieden und spanabhebende Bearbeitung erfolgen kann, ausgeglichen werden.

A 4.6.1.3 Berechnungsgrößen und Einheiten

Berechnungsgrößen und Einheiten siehe Abschnitt A 4.7.3 und **Bild A 4-7**. Zusätzlich gilt:

Formelzeichen	Berechnungsgröße	Einheit
d_{Ha}	Außerenndurchmesser für Durchgangsanschluss	mm
d_{Aa}	Außerenndurchmesser für Abzweiganschluss	mm
s_1	Nennwanddicke für Durchgangsanschluss	mm
s_2	Nennwanddicke für Abzweiganschluss	mm
s_A^+	Äquivalente Wanddicke für Abzweiganschluss	mm
s_H^+	Äquivalente Wanddicke für Durchgangsanschluss	mm
p^+	zulässiger Innendruck des T-Stückes	MPa

A 4.6.1.4 Berechnung

(1) Für die Berechnung der mittragenden Längen des Grundkörpers und des Abzweiges gilt der Abschnitt A 4.7.4.2.

(2) Die Ermittlung der erforderlichen Verstärkungsfläche muss nach Abschnitt A 4.7.4.1 erfolgen.

A 4.6.1.5 Äquivalente Anschlusswanddicken

Die für die Spannungsanalyse nach Abschnitt 8.4 benötigten äquivalenten Anschlusswanddicken s_H^+ und s_A^+ sind als diejenigen Wanddicken definiert, die sich für Rohre mit den Außendurchmessern d_{Ha} und d_{Aa} ergeben, wenn sie mit dem für das T-Stück als zulässig ermittelten Innendruck p^+ dimensioniert werden. Es gilt demnach:

$$s_H^+ = \frac{p^+ \cdot d_{Ha}}{2 \cdot S_m + p} \quad (\text{A 4-14})$$

$$s_A^+ = s_H^+ \cdot d_{Aa} / d_{Ha} \quad (\text{A 4-15})$$

Vereinfachend kann $p^+ = p$ gesetzt werden.

A 4.6.2 Gesenkgepresste Einschweiß-T-Stücke

A 4.6.2.1 Geltungsbereich

(1) Diese Berechnungsregeln gelten für nahtlose T-Stücke, die durch Pressen im Gesenk aus nahtlosen, gewalzten oder geschmiedeten Rohren hergestellt werden (siehe **Bild A 4-8**).

(2) Die Maße a und b dürfen die in DIN EN 10253-2 und DIN EN 10253-4 angegebenen Werte für F und G nicht unterschreiten. Für T-Stücke mit Nennweiten größer als DN 300 gelten für die Maße a und b die nachfolgenden Gleichungen:

$$a \geq 0,75 d_{Ha} \quad (\text{A 4-16})$$

und

$$b \geq 0,5 d_{Ha} + 0,25 d_{Aa} \quad (\text{A 4-17})$$

(3) Der äußere Rundungsradius r_2 muss mindestens $0,1 \cdot d_{Aa}$ betragen.

(4) Die Wanddicke soll an keiner Stelle des T-Stückes mehr als das Doppelte und nicht weniger als das 0,875fache der Anschlussnennwanddicke s_1 betragen. Lediglich am Abzweiganschluss darf die Wanddicke über eine maximale Länge von $2 \cdot s_2$ auf den Wert $0,875 \cdot s_2$ absinken.

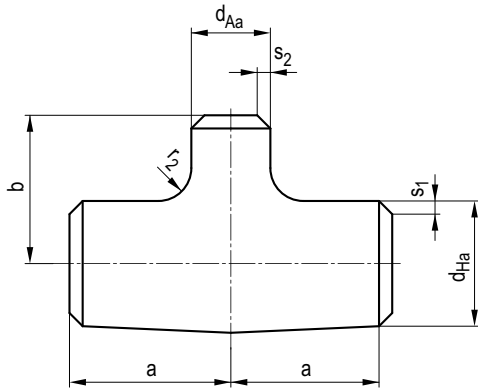


Bild A 4-8: Gepresstes Einschweiß-T-Stück

A 4.6.2.2 Berechnungsgrößen und Einheiten

Berechnungsgrößen und Einheiten siehe Abschnitt A 4.7.3 und Bild A 4-8. Zusätzlich gilt:

Formelzeichen	Berechnungsgröße	Einheit
A_p	drucktragende Flächen entsprechend Bild A 4-9	mm ²
A_σ	tragende Querschnittflächen entsprechend Bild A 4-9 nach Abzug der Wanddicke	mm ²
d_{Ha}	Außennendurchmesser für Durchgangsanschluss	mm
d_{Aa}	Außennendurchmesser für Abzweiganschluss	mm
s_H^\pm	Äquivalente Wanddicke für Durchgangsanschluss	mm
s_A^\pm	Äquivalente Wanddicke für Abzweiganschluss	mm
s_1	Nennwanddicke für Durchgangsanschluss	mm
s_2	Nennwanddicke für Abzweiganschluss	mm
α	Winkel entsprechend Bild A 4-9	Grad

A 4.6.2.3 Berechnung

(1) Mit e_H als größtem Wert von

$$e_H = d_{Ai} \quad (\text{A 4-18})$$

$$e_H = 0,5 \cdot d_{Ai} + s_H + s_A \quad (\text{A 4-19})$$

$$e_H = 0,5 \cdot d_{Ai} + s_A + r_2 \cdot (1 - \sin \alpha) \quad (\text{A 4-20})$$

jedoch maximal $e_H = a$, und mit e_A als größerem Wert von

$$e_A = 0,5 \cdot (\sqrt{0,5 \cdot d_{Am} \cdot s_A} + r_2) \quad (\text{A 4-21})$$

$$e_A = r_2 \cdot \cos \alpha, \quad (\text{A 4-22})$$

jedoch maximal

$$e_A = b - (r_2 + s_H) \cdot \cos \alpha - 0,5 \cdot d_{Hi} \quad (\text{A 4-23})$$

ist die Bedingung

$$\sigma_V \leq p \cdot \left(\frac{A_{p1}' / \cos \alpha + A_{p2} + A_{p3} + A_{p4}}{A_\sigma'} + 0,5 \right) \leq S_m \quad (\text{A 4-24})$$

einzuhalten.

(2) Mit e_H' als größtem Wert von

$$e_H' = 0,5 \cdot (d_{Ai} + \sqrt{0,5 \cdot d_{Hm} \cdot s_H}) \quad (\text{A 4-25})$$

$$e_H' = 0,5 \cdot d_{Ai} + 2/3 \cdot (s_H + s_A) \quad (\text{A 4-26})$$

$$e_H' = 0,5 \cdot d_{Ai} + s_A + r_2 \cdot (1 - \sin \alpha), \quad (\text{A 4-27})$$

jedoch maximal $e_H' = a$, und mit e_A wie vor ist zusätzlich die Bedingung

$$\sigma_V \leq p \cdot \left(\frac{A_{p1}' / \cos \alpha + 2/3 \cdot A_{p2} + A_{p3} + A_{p4}}{A_\sigma'} + 0,5 \right) \leq S_m \quad (\text{A 4-28})$$

zu erfüllen.

Die Flächen A_p und A_σ sind in Bild A 4-9 dargestellt.

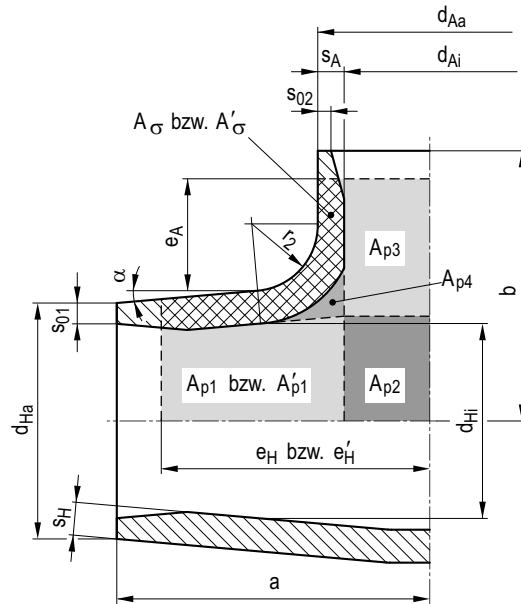


Bild A 4-9: Dimensionierungsflächen für Einschweiß-T-Stück

A 4.6.2.4 Äquivalente Anschlusswanddicken

(1) Die für die Spannungsanalyse nach Abschnitt 8.4 benötigten äquivalenten Anschlusswanddicken s_H^\pm und s_A^\pm ergeben sich mit S als größerem Wert von σ_V und σ_V' (siehe Abschnitt A 4.6.2.3) zu

$$s_H^\pm = \frac{p \cdot d_{Ha}}{2 \cdot S + p} \quad (\text{A 4-29})$$

$$s_A^\pm = \frac{p \cdot d_{Aa}}{2 \cdot S + p} = s_H^\pm \cdot d_{Aa} / d_{Ha} \quad (\text{A 4-30})$$

(2) Da bedingungsgemäß S kleiner als oder gleich S_m ist, können s_H^\pm und s_A^\pm auch mit S_m statt S ermittelt werden.

A 4.7 Ausschnittverstärkungen in Rohrleitungen

A 4.7.1 Geltungsbereich

(1) Der Geltungsbereich der nachstehenden Berechnungsregeln ist der unter Abschnitt A 2.2.2.1 aufgeführte Bereich.

(2) Die Berechnungsregeln berücksichtigen die durch inneren Überdruck hervorgerufenen Beanspruchungen. Zusätzliche Kräfte und Momente müssen gesondert berücksichtigt werden.

A 4.7.2 Allgemeines

(1) Ausschnitte sollen rund oder elliptisch sein. Weitere Anforderungen ergeben sich bei Anwendung der Spannungsbeiwerte nach Abschnitt 8.4.

(2) Der Winkel β (siehe Bild A 2.7-8) zwischen Stützenachse und Grundkörperachse soll nicht kleiner als 60 Grad oder größer als 120 Grad sein.

(3) Die Verstärkung eines Ausschnittes in einer Hauptleitung darf wie folgt vorgenommen werden:

- durch Wahl einer größeren Wanddicke für die Hauptleitung, als es für die ungeschwächte Hauptleitung erforderlich wäre. Diese Wanddicke muss mindestens bis zu einer Länge e_H , von der Ausschnittsachse gemessen, vorhanden sein.
- durch Abzweige, die auf einer Länge e_A , von der Außenwand des Grundkörpers gemessen, dickwandiger ausgeführt sind als es für die Innendruckbelastung erforderlich wäre. Der als Verstärkung erforderliche Werkstoff ist gleichmäßig auf den Umfang des Abzweigs zu verteilen.
- durch Kombination der unter a) und b) aufgeführten Maßnahmen.

Im Hinblick auf eine beanspruchungsgerechte Formgebung ist c) zu bevorzugen.

(4) Bei mehreren benachbarten Ausschnitten sind die Bedingungen für Verstärkungsflächen für alle Schnittebenen, die durch die Mitte des Abschnitts und senkrecht zur Oberfläche der Hauptleitung gehen, zu erfüllen.

(5) Bei der Verstärkung eines Ausschnittes sind folgende Durchmesser- und Wanddickenverhältnisse einzuhalten:

Ein Wanddickenverhältnis s_A/s_H ist bis maximal 2 zulässig für d_{Ai} kleiner als oder gleich 50 mm. Dies gilt auch für Abzweige mit d_{Ai} größer als 50 mm, sofern das Durchmesser Verhältnis d_{Ai}/d_{Hi} kleiner als oder gleich 0,2 ist. Bei Abzweigen mit einem Durchmesser Verhältnis d_{Ai}/d_{Hi} größer als 0,2 soll s_A/s_H grundsätzlich den Wert 1,3 nicht überschreiten. Größere Werte sind erlaubt, wenn

- die über vorgenanntes Wanddickenverhältnis hinausgehende, zusätzliche Wanddicke des Abzweigs nicht zur Verstärkung des Stützenschnittes herangezogen, sondern aus konstruktiven Gründen gewählt wird oder
- der Abzweig mit verkürztem Verstärkungsbereich ausgeführt wird (z. B. Abzweige, die aus Gründen der verbesserten Prüfbarkeit des Rohrleitungsanschlusses konisch ausgebildet sind), wobei die durch die verkürzte Einfluslänge fehlende Verstärkungsfläche im verkürzten Einflusbereich untergebracht werden darf oder
- das Verhältnis von Abzweigdurchmesser zum Durchmesser der Hauptleitung kleiner als oder gleich 1: 10 ist.

(6) Eine Ausschnittverstärkung ist nicht erforderlich und der Nachweis für Ausschnitte nach A 4.7.4 muss nicht geführt werden, falls

- ein einzelner Ausschnitt einen Durchmesser hat, der gleich oder kleiner als $0,2 \cdot \sqrt{0,5 \cdot d_{Hm} \cdot s_H}$ ist, oder wenn zwei oder mehrere Ausschnitte innerhalb eines Kreises mit dem Durchmesser $2,5 \cdot \sqrt{0,5 \cdot d_{Hm} \cdot s_H}$ angeordnet sind, wobei eine Summe der Durchmesser solcher unverstärkten Ausschnitte den Wert von $0,25 \cdot \sqrt{0,5 \cdot d_{Hm} \cdot s_H}$ nicht überschreiten darf, und
- zwei unverstärkte Ausschnitte keine kleineren Mittenabstände, gemessen auf der Innenseite der Hauptleitung, aufweisen als die Summe ihrer Durchmesser, und
- der Rand eines unverstärkten Ausschnitts nicht näher als $2,5 \cdot \sqrt{0,5 \cdot d_{Hm} \cdot s_H}$ von der Mitte eines anderen örtlich beanspruchten Bereiches liegt.

Hinweis:

Definition eines örtlich beanspruchten Bereichs siehe Abschnitt 7.7.2.2.

(7) Werkstoffpaarungen

Bestehen Hauptleitung und Abzweig aus Werkstoffen unterschiedlicher zulässiger Spannung, so ist, wenn der Werkstoff der Hauptleitung die kleinere zulässige Spannung aufweist, diese für die Berechnung der gesamten Konstruktion maßgebend. Es muss vorausgesetzt werden, dass das Verformungsvermögen des Abzweigwerkstoffes nicht nennenswert kleiner ist als das des Werkstoffes der Hauptleitung.

Wenn der Abzweigwerkstoff eine geringere zulässige Spannung aufweist, so sind die im Bereich der geringeren zulässigen Spannungen anzuordnenden Verstärkungsflächen im Verhältnis der zulässigen Spannungen zu vergrößern.

Unterschiede bis zu 4 %-Punkten in den Bruchdehnungen der Werkstoffe von Hauptleitung und Abzweig werden als nicht nennenswerter Unterschied des Verformungsvermögens der Werkstoffe angesehen, wobei δ_5 14 % nicht unterschreiten darf.

Haben Hauptleitungswerkstoff und Abzweigwerkstoff unterschiedliche Wärmedehnungszahlen, so darf ihre Differenz 15 % der Wärmedehnungszahl des Hauptleitungswerkstoffes nicht überschreiten.

A 4.7.3 Berechnungsgrößen und Einheiten

(siehe auch die **Bilder A 2.7-2 bis A 2.7-11** und **A 4-10 bis A 4-13**)

Formelzeichen	Berechnungsgröße	Einheit
d_{Ai}	Innendurchmesser des Ausschnitts zuzüglich des doppelten Korrosionszuschlags c_2	mm
d_{Am}	mittlerer Durchmesser des Abzweigs	mm
d_{Hi}	innerer Durchmesser der Hauptleitung	mm
d_{Hm}	mittlerer Durchmesser der Hauptleitung	mm
d_n	Nennendurchmesser des konischen Abzweigs	mm
r_1	Innenradius zwischen Abzweig und Hauptleitung	mm
r_2	Mindestradius gemäß Abschnitt 5.2.6	
s_A	Nennwanddicke des Abzweigs mit Berücksichtigung der Verstärkung, jedoch abzüglich der Zuschläge c_1 und c_2	mm
s_{A0}	rechnerisch erforderliche Wanddicke des Abzweigs	mm
s_H	Nennwanddicke der Hauptleitung mit Berücksichtigung der Verstärkung, jedoch abzüglich der Zuschläge c_1 und c_2	mm
s_{H0}	rechnerisch erforderliche Wanddicke der Hauptleitung	mm
s_R	Nennwanddicke der Abzweigleitung abzüglich der Zuschläge c_1 und c_2	mm
s_{R0}	rechnerisch erforderliche Wanddicke der Abzweigleitung	mm
γ	Maß bei kegeligem Ansatz	mm
α	Neigungswinkel (siehe auch die Bilder A 4-10, A 4-11 und A 4-13)	Grad

Die folgenden Bezeichnungen gehen aus den **Bildern A 2.7-8** und **A 2.7-9** hervor:

Formelzeichen	Berechnungsgröße	Einheit
A_1, A_2, A_3	für Ausschnittsverstärkungen nutzbare Werkstoffflächen	mm ²
e_A	Grenze der Verstärkung senkrecht zur Wand der Hauptleitung	mm
e_H	halbe Breite des Verstärkungsbereichs, längs der Mittelebene der Hauptleitung gemessen	mm
e'_H	halbe Breite des Bereichs, in dem 2/3 der Verstärkung liegen sollen	mm
β	Winkel zwischen den Achsen des Abzweigs und der Hauptleitung	Grad

A 4.7.4 Berechnung

A 4.7.4.1 Erforderliche Verstärkung

(1) Die gesamte Querschnittsfläche A einer Verstärkung, die in jeder Ebene für ein Rohr unter Innendruck erforderlich ist, muss der folgenden Bedingung genügen:

$$A \geq d_{Ai} \cdot s_{H0} \cdot (2 - \sin\beta) \quad (A 4-31)$$

(2) Mindestens die Hälfte der erforderlichen Verstärkungsfläche muss auf jeder Seite der Stutzenachse vorhanden sein.

A 4.7.4.2 Zulässige mittragende Längen

(1) Die mittragende Länge der Hauptleitung ist wie folgt zu ermitteln:

$$e_H = d_{Ai} \quad (A 4-32)$$

oder

$$e_H = 0,5 \cdot d_{Ai} + s_H + s_A \quad (A 4-33)$$

Der größere der beiden Werte ist der Berechnung zugrunde zu legen. Zusätzlich gilt, dass 2/3 der Verstärkungsfläche innerhalb eines Bereiches der Länge $2 \cdot e'_H$ liegen müssen (**Bilder A 2.7-8 und A 2.7-9**), wobei

e'_H = der größere Wert ist von entweder

$$e'_H = 0,5 \cdot [d_{Ai} + (0,5 \cdot d_{Hm} \cdot s_H)^{1/2}] \quad (A 4-34)$$

oder

$$e'_H = 0,5 \cdot d_{Ai} + \frac{s_A}{\sin\beta} + s_H \quad (A 4-35)$$

(2) Die mittragende Länge des zylindrischen Abzweigs ist wie folgt zu ermitteln:

$$e_A = 0,5 \cdot [(0,5 \cdot d_{Am} \cdot s_A)^{1/2} + r_2] \quad (A 4-36)$$

worin

$$d_{Am} = d_{Ai} + s_A \quad (A 4-37)$$

ist.

Siehe auch die **Bilder A 4-10, A 4-11, A 4-12**.

(3) Die mittragende Länge des konischen Abzweigs ist wie folgt zu ermitteln:

$$e_A = 0,5 \cdot (0,5 \cdot d_n \cdot s_A)^{1/2} \quad (A 4-38)$$

worin

$$d_n = d_{Ai} + s_R + y \cdot \cos\alpha \quad (A 4-39)$$

ist.

Siehe auch **Bild A 4-13**.

Für die Abzweige mit konischem Innendurchmesser ist d_n iterativ zu ermitteln.

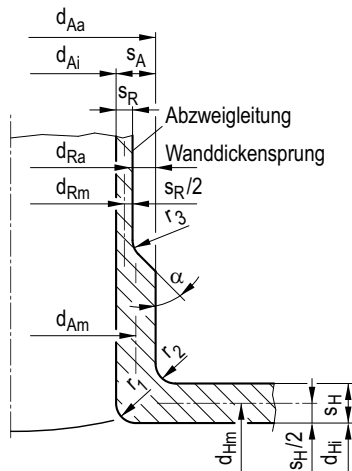


Bild A 4-10: Abzweig

A 4.7.4.3 Beanspruchungsschema für nutzbare Verstärkungsflächen

Die für die Erfüllung der Gleichung (A 4-31) nutzbaren Verstärkungsflächen A_1, A_2, A_3 sind in den **Bildern A 2.7-8 und A 2.7-9** dargestellt; sie müssen die Bedingung $A_1 + A_2 + A_3$ größer als oder gleich A erfüllen.

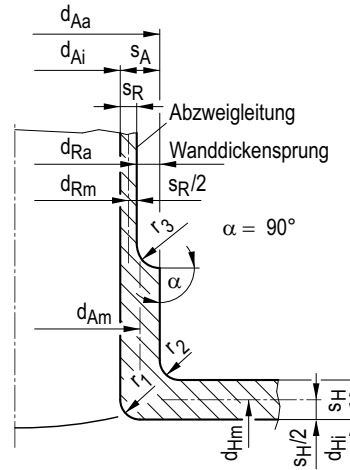


Bild A 4-11: Abzweig

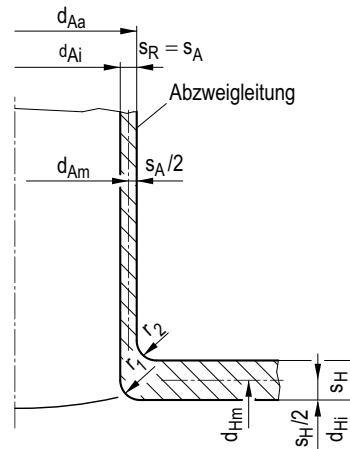


Bild A 4-12: Abzweig

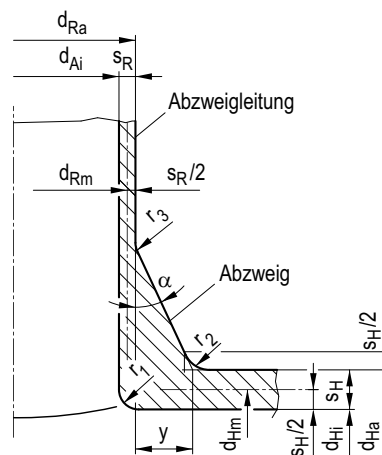


Bild A 4-13: Abzweig

Anhang B

Anforderungen an den Primärspannungsnachweis bei erneuten rechnerischen Nachweisen

B 1 Allgemeines

(1) Dieser Anhang beschreibt qualitativ und methodisch eine alternative Nachweismöglichkeit bei erneuten rechnerischen Primärspannungsnachweisen unter den in Abschnitt B 2 beschriebenen Voraussetzungen, falls die Anforderungen an die Dimensionierung unter Zugrundelegung der Auslegungsstufe (Stufe 0) nicht erfüllt sind. Er ist nicht auf Primärspannungsnachweise für neue Systeme und Komponenten anwendbar.

Hinweis:

Im Sinne einer transparenten Nachweisführung werden die technischen Gründe für die Notwendigkeit der Anwendung des Anhangs B (z. B. Regelwerksänderung, neue Kenntnisse über die Einwirkungen) in den Nachweisunterlagen benannt.

(2) Die Bestimmung der allgemeinen primären Membranspannungen hat bei erneuten rechnerischen Nachweisen grundsätzlich nach Abschnitt 6 zu erfolgen.

(3) Auf Basis des Kenntnisstands über die möglichen Lastfälle werden die zugrunde zu legenden Werte für Nachweisdruck, Nachweistemperatur und zusätzliche Nachweislasten genauer festgelegt. Die Anwendbarkeit der Werte ist zu begründen.

Hinweis:

Abhängig vom Kenntnisstand über die möglichen Lastfälle ist die Festlegung mehrerer Datensätze für Nachweisdruck, Nachweistemperatur und zusätzliche Nachweislasten möglich.

(4) Bei einem erneuten rechnerischen Primärspannungsnachweis darf die Nachweisführung gemäß Abschnitt B 3 angewendet werden.

(5) Wenn die Nachweisführung gemäß Abschnitt B 3 angewendet wird, sind der Nachweis und die hierbei verwendeten Nachweislasten in der Anlagendokumentation unter Einhaltung der Anforderungen gemäß KTA 1404 so zu dokumentieren, dass zu einem späterem Zeitpunkt keine Lasten oberhalb der nachgewiesenen Werte als zulässig erachtet werden.

B 2 Voraussetzungen

(1) Die erneut zu bewertende Komponente erfüllt ansonsten die Grundsätze der Basissicherheit.

(2) Die Sicherheitsventile und sonstige Sicherheitseinrichtungen sind so eingestellt, dass der Druck im bestimmungsgemäßen Betrieb den Nachweisdruck nur kurzfristig über-

schreitet und dabei die Beanspruchungsgrenzen von Stufe B eingehalten werden.

(3) Ein eventueller Entfall von Zuschlägen bei der Auslegung nach VPU 1 (z. B. Abdeckung des maximalen Druckes eines spezifizierten Lastfalls durch den Auslegungsdruck) ist sicherheitstechnisch begründet.

(4) Bei Verwendung von Ist-Abmessungen ist die Methodik der Messung und Auswertung im Rahmen der Nachweisführung anzugeben.

B 3 Nachweisführung

(1) Die Daten des Lastfalls bestehen aus den gemäß B 1 (3) festgelegten Werten für den Nachweisdruck, die Nachweistemperatur und die zu berücksichtigenden zusätzlichen Nachweislasten.

(2) Der Nachweisdruck für eine Komponente oder ein Bauteil ist mindestens die größte Druckdifferenz zwischen den druckbelasteten Oberflächen gemäß Stufe A.

(3) Die Nachweistemperatur dient der Festlegung der Festigkeitskennwerte. Sie soll mindestens gleich der nach Stufe A für den mechanisch führenden Lastfall gemäß (2) und (4) an der zu betrachtenden Stelle zu erwartenden Wandtemperatur sein.

(4) Die zusätzlichen Nachweislasten müssen bei Überlagerung mit dem Nachweisdruck mindestens so hoch angesetzt werden, dass sie die gleichzeitig wirkenden ungünstigsten primären Beanspruchungen der Stufe A abdecken.

(5) Der Primärspannungsnachweis ist

- a) mit den Einwirkungen gemäß (2) bis (4) in Anlehnung an Abschnitt 6 unter Einhaltung der Beanspruchungsgrenzen der Stufe 0 und
- b) für die Beanspruchungsstufen B, C, D und P unter Einhaltung der Beanspruchungsgrenzen der jeweiligen Stufe

gemäß **Tabelle 7.7-4, 7.7-5 und 7.7-6** zu erbringen, wobei die geometrischen Ist-Werte des Bauteils (z. B. Wanddicke) verwendet werden dürfen.

(6) Die Analyse des mechanischen Verhaltens darf entweder durch eine allgemeine Analyse gemäß Abschnitt 7 oder durch eine komponentenspezifische Analyse gemäß Abschnitt 8 nachgewiesen werden.

Anhang C

Rechnerische Methoden

Die im Folgenden behandelten Methoden dienen der Ermittlung der das mechanische Verhalten kennzeichnenden Größen (z. B. Schnittkräfte, Spannungen, Verformungen) infolge von Belastungen. Sie beruhen entweder auf theoretisch abgeleiteten oder auf versuchsmäßig ermittelten Beziehungen für das mechanische Verhalten.

Die infrage kommenden Berechnungsmethoden unterscheiden sich in der Art der zugrunde gelegten Beziehungen, in der Anpassungsfähigkeit an die Geometrie, die Belastungsart und das Werkstoffverhalten, in der Form ihrer Lösungsansätze und Behandlung der auftretenden Gleichungssysteme, in der Aussagefähigkeit der Ergebnisse und im Aufwand.

C 1 Stufenkörpermethode (SKM)

C 1.1 Anwendungsbereich

C 1.1.1 Allgemeines

Die Stufenkörpermethode (SKM) ermöglicht die Berechnung von Beurteilungsgrößen für die Festigkeit (z.B. Spannungen) und für das Verformungsverhalten (Verschiebungen und Verdrehungen). Die Unterteilung einer Gesamtstruktur in Stufenkörper setzt voraus, dass sich für jeden Stufenkörper der Zusammenhang zwischen seinen Randverformungen einerseits und den Belastungen sowie den an seinen Rändern wirkenden Schnittgrößen andererseits angeben lässt. Bei der Verwendung von Differentialgleichungen wird die Einteilung in Stufenkörper im Allgemeinen so vorgenommen, dass die Lösungen der verwendeten Differentialgleichungen jeweils im gesamten Stufenkörpersystem gelten.

Bei der SKM wird vorausgesetzt, dass der Verlauf von Verformungs- und Schnittgrößen über einen Querschnitt durch entsprechende Größen in einem ausgezeichneten Punkt dieses Querschnittes repräsentiert werden kann und sich aus diesen repräsentativen Größen die lokalen Größen mittels Annahmen (z.B. linearer Verlauf über die Wanddicke) ableiten lassen. Diese Annahmen müssen von der Aufgabenstellung her zulässig sein.

Die SKM wird vornehmlich auf lineare Probleme angewendet.

C 1.1.2 Geometrie der Bauteile

Die SKM wird vorwiegend für die statische Berechnung verwendet, die sich beispielsweise aus Rotationsschalen, Kreisplatten, Kreisscheiben und Stülpringen zusammensetzen.

Geometrische Vereinfachungen der Stufenkörper und die Behandlung gegebener Strukturen mittels der Differentialgleichungen für geeignete Ersatzstrukturen sind zulässig, sofern diese Art der Idealisierung zu hinreichend genauen oder konservativen Ergebnissen führt.

Bezüglich der Querschnittsgeometrie der Stufenkörper ist die Berücksichtigung von Anisotropie möglich, z. B. doppelwandige Schalen mit Versteifungen, orthotrope Schalen etc.

C 1.1.3 Mechanische Belastungen und Randbedingungen

Bei der SKM ergeben sich außer den in Abschnitt C 1.1.1 gemachten Voraussetzungen prinzipiell keine weiteren Einschränkungen bezüglich der Erfassung mechanischer Belastungen und Randbedingungen. Allerdings gelten nur in Verbindung mit rotationssymmetrischen Belastungen und Randbedingungen verhältnismäßig einfache Gleichungen für den Spannungs- und Verformungszustand der einzelnen rota-

tionssymmetrischen Stufenkörper. Auch nichtrotationssymmetrische Belastungen und Randbedingungen lassen sich mit Hilfe von Fourier-Reihen berücksichtigen: der Rechenaufwand vervielfacht sich mit der Anzahl der erforderlichen Fourier-Koeffizienten.

Außerdem können Anfangsverzerrungen, wie z.B. thermische Dehnungen berücksichtigt werden.

C 1.1.3.1 Örtliche Erstreckung der Belastung

Die mechanischen Belastungen können in Form von Punkt-, Linien-, Flächen- und Volumenlasten berücksichtigt werden.

C 1.1.3.2 Zeitlicher Verlauf der Belastung

Beliebig zeitabhängige Belastungen können prinzipiell mit der SKM behandelt werden. Dabei können die üblichen Methoden der Dynamik angewandt werden.

C 1.1.4 Kinematisches Verhalten der Struktur

Bei der Anwendung der SKM wird im Allgemeinen kinematisch vollständig lineares Verhalten angenommen. Dies bedeutet, dass die Verformungen als klein gegenüber den geometrischen Abmessungen angenommen und die Gleichgewichtsbedingungen am unverformten Element aufgestellt werden (Theorie 1. Ordnung).

C 1.1.5 Werkstoffverhalten

In den meisten Fällen wird lineares Werkstoffverhalten (lineare Spannungs-Dehnungsbeziehung), gegebenenfalls Berücksichtigung der Temperaturabhängigkeit der Konstanten und unter Berücksichtigung von Anfangsdehnungen, angenommen. Der Werkstoff wird meist als homogen und isotrop vorausgesetzt.

Die Berücksichtigung nichtlinearen Werkstoffverhaltens ist prinzipiell mit im Allgemeinen größerem Aufwand möglich.

C 1.2 Grundlagen

C 1.2.1 Vorbemerkung

Die Grundlagen der SKM werden hier insoweit erläutert, als sie für die Anwendung der SKM und die Beurteilung der Rechenergebnisse wesentlich sind. Diese Erläuterungen dienen auch der Bestimmung der hier verwendeten Begriffe.

Wie jedem thermo-mechanischen Berechnungsverfahren liegen auch der SKM die physikalischen Prinzipien der Kontinuumsmechanik zugrunde. Diese Prinzipien werden bei der SKM exakt oder näherungsweise erfüllt.

C 1.2.2 Grundlegende Begriffe und physikalische Prinzipien

C 1.2.2.1 Felder

In den Kontinuumstheorien werden die physikalischen Eigenschaften von Körpern durch Felder beschrieben (z.B. Verschiebungsfeld, Geschwindigkeitsfeld, Temperaturfeld u. a.), die zumindest stückweise als stetige Funktionen der Ortskoordinaten und gegebenenfalls der Zeit angesehen werden.

Wie in Abschnitt C 1.1.1 angegeben, werden die Felder nur mittels repräsentativer, dem Querschnitt zugeordneter Größen dargestellt.

C 1.2.2.2 Kinematische Beziehungen

Dort, wo sich ein Tragwerk als Kontinuum verhält, ist das Verschiebungsfeld in seinem Innern zu jedem Zeitpunkt stetig. Durch kinematische Randbedingungen werden Werte für Verschiebungsgrößen an Rändern des Berechnungsgebietes vorgeschrieben.

Die Stetigkeit des Verschiebungsfeldes bedeutet bei Tragwerken, deren Deformation nur durch die Verschiebungsgrößen einer Fläche oder einer Linie beschrieben wird, (Platten und Schalen bzw. Balken) auch, dass an jedem Punkt der Bezugsfläche oder -linie nicht nur die Verschiebungen, sondern auch die Verdrehungen um zwei in der Fläche oder drei im Raum liegende Achsen stetig sind.

Ist ein Verschiebungsfeld stetig und erfüllt es die kinematischen Randbedingungen, so bezeichnet man es als kinematisch verträglich.

Beispiel für kinematische Randbedingungen:

- starre Einspannungen
- starre Auflager
- vorgeschriebene Randverschiebungsgrößen.

Bei gleitenden Lagerungen ist die Bedingung der Nullverschiebung senkrecht zur Gleitfläche kinematisch, bei gelenkiger Lagerung die Bedingung der Null-Verschiebung der Gelenke (nicht jedoch die Bedingung der Spannungs- oder Kräftefreiheit).

Die Deformation in der unmittelbaren Umgebung eines Punktes des Tragwerkes wird durch Verzerrungen (Längenänderung eines Linienelementes, Winkeländerung zwischen zwei Linienelementen) beschrieben. Die Voraussetzung für einen linearen Zusammenhang zwischen den Verschiebungen sind kleine Verzerrungen und Verdrehungen, wobei die Größenordnung der Verdrehungen höchstens gleich der Größenordnung der Verzerrungsquadrate ist; sind diese Voraussetzungen gegeben, so liegt geometrische Linearität vor.

C 1.2.2.3 Erhaltungssätze

Für einen Teil oder die Gesamtheit des Tragwerkes sind zu jedem Zeitpunkt der Impuls- und der Impulsmomentensatz sowie statische Randbedingungen erfüllt. Für quasistationäre mechanische Vorgänge führt dies auf die inneren Gleichgewichtsbedingungen:

- a) Summe der Kräfte am (deformierten) Volumenelement ist gleich Null.
- b) Summe der Momente am (deformierten) Volumenelement ist gleich Null.

Diese Beziehungen verbinden die Volumenkräfte mit den Ableitungen der Spannungen nach den Ortskoordinaten. Bei dynamischen Problemen müssen die Beiträge der Trägheitskräfte zu den Volumenkräften berücksichtigt werden.

Randbedingungen, die Werte für Kraftgrößen vorschreiben, werden statische Randbedingungen genannt.

Beispiele für statische Randbedingungen:

- Rand belastet durch Flächenlast, Linienlast oder Punktlast,
- lastfreier Rand ohne sonstige Bedingungen,
- Bedingung für Reibungskräfte in gleitenden Lagern,
- Bedingung für Momentenfreiheit eines gelenkigen Auflagers.

An allen Punkten mit statischen Randbedingungen herrscht Gleichgewicht zwischen den von außen angreifenden konzentrierten oder verteilten Kräften und Momenten einerseits und den entsprechenden inneren Kräften und Momenten oder Spannungsponenten andererseits; die äußeren Kraftgrößen können dabei Null sein.

Die Gleichgewichtsbedingungen sind gleichwertig mit dem Prinzip der virtuellen Arbeit; dieses lässt sich folgendermaßen formulieren:

Ist ein Körper im Gleichgewicht, so ist die äußere virtuelle Arbeit, die von der äußeren Belastung (einschließlich der Volumenkräfte) mit virtuellen Verschiebungen geleistet wird, gleich der inneren virtuellen Arbeit, die von den Spannungen mit den virtuellen Verzerrungen geleistet wird.

Dabei sind virtuelle Verschiebungen kleine, kinematisch zulässige, sonst jedoch beliebige Verschiebungen; virtuelle Verzerrungen leiten sich aus den virtuellen Verschiebungen über die üblichen Verschiebungs-Verzerrungs-Beziehungen ab. Für dynamische Probleme gilt als Erweiterung das Lagrange-d'Alembert'sche Prinzip, das man aus dem Prinzip der virtuellen Arbeit durch Hinzunahme der Trägheitskräfte erhält.

Unterliegt das Tragwerk neben mechanischen Belastungen auch thermischen (Temperaturausgleich), so ist zur Beschreibung eines physikalischen Verhaltens der Impuls- und Impulsmomentensatz durch den Energiesatz zu ergänzen. Dieser lässt sich folgendermaßen formulieren:

Die zeitliche Änderung der Summe aus innerer und kinetischer Energie des Volumenelements ist gleich der Summe der Leistungen von Oberflächen- und Volumenkräften am Element und der pro Zeiteinheit zugeführten thermischen Energie.

Diese Bedingung stellt unter Einbeziehung der Impulssätze den Zusammenhang zwischen der zeitlichen Änderung der Temperatur im Element und den räumlichen Ableitungen der Wärmeflüsse her.

Sind für die Belastungen des Tragwerkes auch strömungstechnische Vorgänge maßgebend (wie es z. B. in Rohrleitungen der Fall sein kann), so ist für das strömende Medium außer den Erhaltungssätzen von Impuls und Energie der Erhaltungssatz für die Masse (Kontinuitätsgleichung) zu erfüllen.

Die differentielle Formulierung der Erhaltungssätze führt auf im Allgemeinen partielle Differentialgleichungen für die den momentanen Zustand des physikalischen Systems beschreibenden Feldgrößen (Verschiebungen, Verschiebungsgeschwindigkeit, Temperatur etc.).

C 1.2.2.4 Materialgesetze

Für das mechanische Verhalten eines Werkstoffs gibt das Materialgesetz den Zusammenhang zwischen Spannungen und Verzerrungen linear an, während z.B. bei elastoplastischem Verhalten das Materialgesetz nichtlinear ist. Bei elastisch isotropen Stoffen lässt sich das Materialverhalten mit zwei voneinander unabhängigen Koeffizienten beschreiben. Elastisch anisotrope Stoffe werden in allgemeinen mit der SKM nicht behandelt.

Zusätzliche Parameter sind erforderlich bei thermischer Belastung (Wärmeausdehnungszahl, Wärmeleitfähigkeit, temperaturabhängige elastische Moduln etc.) und bei strömenden Medien (Wärmeübergangszahl, Viskosität, etc.).

C 1.2.3 Prinzipien der Methode

C 1.2.3.1 Grundgedanke

Der Grundgedanke der SKM besteht darin, die zu untersuchende Struktur als statisch oder dynamisch unbestimmtes System von Teilstrukturen (Stufenkörper) aufzufassen, die sich unter den gegebenen Belastungen und Randbedingungen nicht unabhängig voneinander, sondern unter der zusätzlichen Wirkung gegenseitiger mechanischer Beeinflussung verformen.

C 1.2.3.2 Mechanisches Verhalten des einzelnen Stufenkörpers

Die SKM verwendet für den einzelnen Stufenkörper Matrizenbeziehungen zwischen Verformungsgrößen und Kraftgrößen. Diese Beziehungen können theoretisch oder experimentell gewonnen werden.

Die betreffenden Differentialbeziehungen sind aus dem Impuls- und Impulsmomentensatz, dem kinematischen Zusammenhang zwischen Verzerrungen und Verformungen sowie dem Werkstoffgesetz abzuleiten.

Außer den gegebenen Lasten (äußeren Kraftgrößen) sowie Druck- und Temperaturverteilungen müssen erforderlichenfalls an einem Rand oder mehreren Rändern des betrachteten Stufenkörpers zusätzliche, statisch bestimmte Kraftgrößen angebracht werden, um diesen für sich ins Gleichgewicht zu setzen. Diese Zusatzkraftgrößen sind demnach ebenfalls bekannt und müssen zur Erhaltung des Gleichgewichts der Gesamtstruktur mit umgekehrtem Vorzeichen am benachbarten Rand des anschließenden Stufenkörpers angebracht werden.

Die aus den gegebenen Lasten, den Druck- und Temperaturverteilungen und den bekannten Zusatzkraftgrößen resultierenden Verformungen werden als bekannte Verformungen bezeichnet.

Liegen Differentialgleichungen für die betreffenden Stufenkörper vor, die deren mechanisches Verhalten beschreiben, so lassen sich hierfür unter Einhaltung der Randbedingungen durch Integration analytische oder numerische Lösungen entwickeln. Sie liefern in Form von Matrizenbeziehungen den Zusammenhang zwischen den bekannten Zustandgrößen (Kräften, Momenten, Verschiebungen und Verdrehungen) an jedem Ort des betreffenden Stufenkörpers. Diese Beziehungen können auch mittels anderer mathematischer Methoden oder auf experimentellem Wege gefunden werden.

C 1.2.3.3 Mechanisches Zusammenwirken der Stufenkörper im System

Werden die einzelnen Stufenkörper eines Systems gegebenen Lasten und Zusatzkräften unterworfen, so erfährt jeder Stufenkörper - für sich betrachtet - Verformungen gemäß Abschnitt C 1.2.3.2.

Die am einzelnen Stufenkörper angreifenden Lasten und Zusatzkraftgrößen stehen dabei zwar jeweils miteinander im Gleichgewicht, aber die Verformungen benachbarter Stufenkörper erfüllen im Allgemeinen zunächst nicht die Verträglichkeitsbedingungen.

Zur Herstellung der Verträglichkeit ist deshalb die Anbringung geeigneter, zusätzlicher, unbestimmter Kraft- und Verformungsgrößen erforderlich, deren Größe und Richtung aus der gegenseitigen mechanischen Beeinflussung aller Stufenkörper des Stufenkörpersystems zu bestimmen sind. Die Gleichungen dieses Systems werden mittels Gleichgewichtsbedingungen oder mit Hilfe des Prinzips der virtuellen Arbeit, diesmal auf das gesamte Stufenkörpersystem angewandt, abgeleitet.

Die Beziehungen für die unbekanntes Kraft- oder Verformungsgrößen bilden je nach Berechnungsverfahren ein System simultaner Gleichungen für sämtliche Kraft- oder Verformungsgrößen der Gesamtstruktur oder bei Verwendung von Übertragungsmatrizen ein Gleichungssystem zur Verknüpfung der Zustandsvektoren an den Rändern (z.B. Anfang und Ende) der Struktur. In diesem Falle lassen sich aus den unter Einhaltung der dort vorliegenden Randbedingungen und berechneten Zustandsgrößen an den Rändern der Gesamtstruktur die unbekanntes Größen innerhalb der Gesamtstruktur nacheinander ermitteln.

C 1.2.3.4 Resultierende Kraft- und Verformungsgrößen

Die aus dem Gleichungssystem sich ergebenden Lösungen für die unbekanntes Kraft- oder Verformungsgrößen liefern

zusammen mit den bekannten Kraft- oder Verformungsgrößen die daraus resultierenden Kraft- und Verformungsgrößen. Verformungen und zugehörige Spannungen sind zu beurteilen.

C 1.2.3.5 Eigenschaften der Lösungen

Die mit der SKM errechneten Lösungen stellen aus mehreren Gründen Näherungen dar.

- In den verwendeten Differentialgleichungen können Vernachlässigungen enthalten sein, die vorgenommen wurden, um entweder überhaupt eine analytische Lösung zu ermöglichen oder um eine vereinfachte analytische Lösung zu erhalten (z. B. Kontinuum als dünne Schale betrachtet). Die Vernachlässigungen in den Differentialgleichungen selbst müssen auf physikalischen, geometrischen Voraussetzungen beruhen, die von der Problemstellung und vom Berechnungsverfahren her erlaubt sind.
- Die geschlossene Lösung der Differentialgleichung kann z.B. hinsichtlich der Randbedingungen oder der Belastung eine Näherung darstellen, oder sie gilt nur in einem eingeschränkten Definitionsbereich.
- Wenn die Lösung der Differentialgleichungen durch numerische Integration gefunden wird, hängt die Genauigkeit von der Ordnung der Approximation und der Schrittweite ab.
- Das Gleichungssystem für das elastische Zusammenwirken der Stufenkörper im System kann schlecht konditioniert sein, z.B. dann, wenn die Stufenkörperlänge klein gegenüber der Abklinglänge ist.

C 1.3 Anwendung

C 1.3.1 Idealisierung

C 1.3.1.1 Idealisierung der Struktur

Die Gesamtstruktur wird näherungsweise durch eine Reihe aneinander anschließender Stufenkörper ersetzt, deren mechanisches Verhalten, soweit es die beabsichtigte Aussagefähigkeit der Ergebnisse erfordert, demjenigen der gegebenen Struktur entspricht. Die Meridianlängen der Stufenkörper sind in Abhängigkeit von dem Näherungscharakter der verwendeten Differentialgleichungen und ihrer Lösungsansätze sowie den Abklinglängen von Randstörungen und der Numerik der zugehörigen Gleichungssysteme zu wählen.

C 1.3.1.2 Idealisierung der Lasten

Die einzelnen Stufenkörper werden zunächst als voneinander unabhängig betrachtet und den gegebenen äußeren Einflüssen, wie z.B. Druck- und Temperaturverteilungen, sowie den gegebenen Lasten (äußeren Rand-Kräften und -Momenten) ausgesetzt. Wenn das verwendete physikalische Modell nicht die exakte Erfassung des gegebenen Lastangriffs ermöglicht, kann dieser näherungsweise auch durch ein geeignetes, statisch äquivalentes Kraftgrößensystem ersetzt werden; hierbei getroffene Vereinfachungen müssen von der Problemstellung her zulässig sein.

Die Aufteilung von Randlasten auf diejenigen Ränder benachbarter Stufenkörper, in deren gemeinsamer Schnittebene sie wirken, kann in beliebiger Weise vorgenommen werden.

Außer den gegebenen Lasten müssen erforderlichenfalls an einem Rand oder mehreren Rändern des betrachteten Stufenkörpers zusätzliche, statisch bestimmte Kraftgrößen angebracht werden, um diesen für sich ins Gleichgewicht zu setzen. Die Zusatzkraftgrößen sind demnach ebenfalls bekannt und müssen zur Erhaltung des Gleichgewichts der Gesamtstruktur mit umgekehrten Vorzeichen am benachbarten Rand des anschließenden Stufenkörpers angebracht werden.

C 1.3.1.3 Idealisierung der Randbedingungen

Auch die Idealisierung der statischen und kinematischen Randbedingungen kann nicht auf exakte Weise vorgenom-

men werden, wenn die infrage kommenden Randbedingungen von den verwendeten Berechnungsansätzen nicht exakt erfasst werden. Dies trifft z. B. zu

- für rotationsunsymmetrische Randbedingungen mit geringer Abweichung von der Rotationsymmetrie bei Berechnungsansätzen für rein rotationssymmetrische Belastungen,
- für Belastungen von Flächen mit geringer Erstreckung in einer Richtung, wenn jene als Linienlasten idealisiert werden,
- für Verschiebungen längs einer gekrümmten Kurve, die durch einen Polygonzug angenähert wird.

Derartige Näherungen müssen von der Problemstellung her zulässig sein.

C 1.3.1.4 Kontrolle der Eingabedaten

Eine Kontrolle der Eingabedaten ist unerlässlich und sollte, soweit möglich, anhand der programmintern gespeicherten Daten durchgeführt werden.

Routinen zur Prüfung der Eingabedaten sowie graphische Darstellung der Eingabedaten, z.B. der Geometrie, der Randbedingungen und der Belastungen, sind zweckmäßig.

C 1.3.2 Programme

C 1.3.2.1 Allgemeines

Rechnungen nach der SKM werden im Allgemeinen mit Programmen auf Datenverarbeitungsanlagen durchgeführt.

C 1.3.2.2 Dokumentation der Programme

Zu jedem verwendeten Programm muss eine Dokumentation vorliegen.

Darin müssen folgende Punkte beschrieben oder angegeben sein:

- Kennzeichnung des Programms einschließlich Änderungszustand,
- theoretische Grundlagen,
- Anwendungsbereich und Voraussetzungen,
- Beschreibung der Programmorganisation, soweit für die Benutzung und Beurteilung des Programms erforderlich,
- Eingabevorschrift zur Programmsteuerung und Problembeschreibung,
- Erläuterung der Ausgabe,
- Anwendungsbeispiele.

Im theoretischen Teil der Dokumentation müssen alle dem Programm zugrunde liegenden theoretischen Grundlagen ausreichend angegeben sein.

Erforderlichenfalls ist die entsprechende Literatur aufzuführen. Im Teil Anwendungsbeispiele müssen demonstrative und überprüfte Berechnungsbeispiele für die Anwendung enthalten sein.

C 1.3.2.3 Zuverlässigkeit der Programme

Im Falle umfangreicher SKM-Programme kann die Fehlerfreiheit für alle möglichen Rechenwege nicht ohne weiteres vorausgesetzt werden. Deshalb sind zur Beurteilung der Zuverlässigkeit folgende Gesichtspunkte zu berücksichtigen:

- modularer Aufbau des Programms,
- standardisierte Programmsprache,
- zentrale Programmwartung,
- großer Benutzerkreis und häufiger Programmeinsatz, insbesondere für den vorliegenden Anwendungsbereich.

Das zuverlässige Arbeiten des Programms kann in dem Maße erwartet werden, in dem die genannten Gesichtspunkte für die jeweilige Programmversion erfüllt sind.

C 1.3.3 Beurteilung von Rechenergebnissen

C 1.3.3.1 Allgemeines

Der erste Schritt bei der Beurteilung von Rechenergebnissen ist stets die Prüfung, ob die Ergebnisse physikalisch einleuchtend sind. Diese Plausibilitätskontrolle stellt eine notwendige, aber nicht hinreichende Bedingung für die Verwendbarkeit der Ergebnisse dar. Zusätzlich ist deshalb die Überprüfung des Rechenmodells, der Richtigkeit der Daten und der einwandfreien Arbeitsweise und Anwendung des Programms erforderlich.

C 1.3.3.2 Physikalische Kontrolle

Bei der SKM erstreckt sich die physikalische Kontrolle der Ergebnisse auf die Überprüfung folgender Lösungseigenschaften:

- Verträglichkeitsbedingungen,
- Gleichgewichtsbedingungen,
- Randbedingungen,
- Symmetriebedingungen,
- Spannungen und Verformungen im ungestörten Bereich,
- Abklingen von Randstörungen.

C 1.3.3.3 Numerische Kontrolle

C 1.3.3.3.1 Untersuchung der Ergebnisse numerischer Lösungsverfahren

Ein häufig verwendetes Verfahren zur numerischen Lösung von Differentialgleichungen ist z. B. die Methode von Runge-Kutta. Sie hat mit vielen anderen schrittweise durchzuführenden Näherungsverfahren gemeinsam, dass die Genauigkeit der Lösung in starkem Maße von der Ordnung der berücksichtigten Ableitungen und von der gewählten Schrittweite abhängt. Eine Abschätzung des absoluten Fehlers ist innerhalb des Runge-Kutta-Verfahrens nicht möglich. Konvergieren jedoch die Näherungslösungen mit abnehmender Schrittweite gegen die exakte Lösung, so lässt sich durch Vergleich zweier Näherungslösungen, die mit unterschiedlicher Schrittweite gewonnen werden, eine relative Genauigkeit angeben.

C 1.3.3.3.2 Prüfung des Berechnungsverfahrens

Bei der SKM können numerische Fehler im Wesentlichen bei der Lösung großer Gleichungssysteme, infolge der Anwendung von numerischen Lösungsverfahren für den einzelnen Stufenkörper (z.B. der numerischen Integration) oder infolge der Anwendung des Übertragungsmatrizenverfahrens auf das Stufenkörpersystem, entstehen. In solchen Fällen muss die numerische Genauigkeit geprüft werden.

C 1.3.3.3.3 Untersuchung des Lösungsvektors

Einsetzen der Elemente des Lösungsvektors in die ursprünglich aufgestellten Gleichungen gibt Auskunft über die Größenordnung des numerischen Fehlers, sofern die Koeffizientenmatrix hinreichend gut konditioniert ist.

C 1.3.3.4 Vergleich mit Ergebnissen aus anderen Untersuchungen

C 1.3.3.4.1 Allgemeines

Zur Beurteilung der Ergebnisse von Rechnungen nach der SKM können als Ergänzung oder als Ersatz für andere Kontrollen herangezogen werden:

- Vergleiche mit anderen Rechnungen nach der SKM,
- Vergleiche mit Rechnungen nach anderen Berechnungsverfahren und
- Vergleiche mit experimentell ermittelten Ergebnissen.

Die Wahl des für den Vergleich zu verwendenden Untersuchungsverfahrens hängt davon ab, wo der Schwerpunkt der Kontrolle liegen soll (theoretische Formulierung, Programmierung, Idealisierung, Eingabedaten und ggf. numerische Genauigkeit).

Für die Vergleichsrechnung ergibt sich die Möglichkeit der Benutzung gleicher oder verschiedener Programme, Betriebssysteme, Datenverarbeitungsanlagen und Idealisierungen.

C 1.3.3.4.2 Vergleich mit anderen Rechnungen nach der SKM

Durch den Vergleich der Ergebnisse einer Rechnung nach der SKM mit Ergebnissen anderer Rechnungen nach der SKM können in Abhängigkeit vom benutzten Programm und von der gewählten Idealisierung die theoretische Formulierung, Programmierung, Idealisierung, Eingabedaten und numerische Genauigkeit der Berechnung beurteilt werden.

Die numerische Genauigkeit der Berechnung kann u. U. verbessert werden, wenn die Stellenzahl entsprechend erhöht oder wenn im Falle der numerischen Integration die Schrittweite verkleinert wird.

Die Güte der Idealisierung kann durch Vergleichsrechnung mit anderen im Allgemeinen feineren oder das mechanische Verhalten des Bauteils exakter erfassenden Idealisierungen überprüft werden.

Die theoretische Formulierung lässt sich zusammen mit der Programmierung durch Vergleichsrechnungen unter Verwendung von Programmen mit anderen theoretischen Grundlagen überprüfen, wenn dabei die gleiche Idealisierung und Stellenzahl verwendet wird.

Vergleichsrechnungen mit gleichen oder verschiedenen Programmen und gleichen Idealisierungen dienen der Kontrolle der Eingabedaten, wenn diese unabhängig erstellt wurden.

C 1.3.3.4.3 Vergleich mit Rechnungen nach anderen Berechnungsverfahren

Soweit andere Berechnungsverfahren, z.B. die FDM gemäß Abschnitt C 2 oder die FEM gemäß Abschnitt C 3 die Voraussetzungen zur Behandlung des jeweils vorliegenden Problems bieten, können sie zu Vergleichsrechnungen herangezogen werden. Diese Vergleichsrechnungen dienen dann zur summarischen Beurteilung aller Eigenschaften beider Lösungen.

C 1.3.3.4.4 Vergleich mit experimentell ermittelten Ergebnissen

Die Beurteilung der Ergebnisse von Rechnungen nach der SKM kann teilweise oder vollständig durch den Vergleich mit experimentell ermittelten Werten erfolgen, wobei die Eigenarten und Grenzen der Messverfahren zu berücksichtigen sind.

Die Messergebnisse können aus Messungen am Modell (z.B. spannungsoptische Untersuchungen) oder aus Messungen am Bauteil (Dehnungs- oder Verschiebungsmessungen) gewonnen werden, soweit alle wesentlichen Parameter simuliert werden können. Bei Verwendung von Modellen müssen diese für das gestellte Problem repräsentativ sein.

Dieser Vergleich dient insbesondere der Beurteilung der Zuverlässigkeit von Annahmen, die der SKM zugrunde liegen.

C 2 Methode der finiten Differenzen (FDM)

C 2.1 Anwendungsbereich

Die FDM ermöglicht die Berechnung von Beurteilungsgrößen für die Festigkeit (z.B. Spannungen) und für das Verformungsverhalten (Verschiebungen und Verdrehungen). Die im Folgenden hauptsächlich für strukturmechanische Probleme

aufgestellten Anforderungen lassen sich sinngemäß auf Probleme der Wärmeübertragung, der Strömungsmechanik und auf gekoppelte Probleme anwenden.

Mit dieser Methode ist es möglich, sowohl beliebige Geometrien und Belastungen, als auch beliebiges Struktur- und Werkstoffverhalten zu erfassen.

Vereinfachungen zur Durchführung der Rechnungen bezüglich des geometrischen Modells, des Werkstoffverhaltens, der Lastannahmen und des kinematischen Verhaltens sind auf die Fragestellung abzustellen und sinnvoll aufeinander abzustimmen.

C 2.1.2 Geometrie der Bauteile

Die Geometrie des zu untersuchenden Bauteils kann ein-, zwei- und dreidimensional berücksichtigt werden.

Der Erfassung der Geometrie sind unter Umständen Grenzen gesetzt durch die Kapazität der Datenverarbeitungsanlage oder des einzelnen Programms sowie durch den erforderlichen Aufwand.

C 2.1.3 Mechanische Belastungen und Randbedingungen

Bei der FDM ergeben sich praktisch keine Einschränkungen bezüglich der Art der mechanischen Belastungen und Randbedingungen eines Bauteils.

Außerdem können Anfangsverzerrungen wie z. B. thermische Dehnungen berücksichtigt werden.

C 2.1.3.1 Örtliche Erstreckung der Belastung

Die mechanischen Belastungen können in Form von Punkt-, Linien-, Flächen- und Volumenlasten berücksichtigt werden.

C 2.1.3.2 Zeitlicher Verlauf der Belastung

Beliebige zeitabhängige Belastungen können prinzipiell mit der FDM behandelt werden. Dabei können die üblichen Methoden der Dynamik bei der FDM angewandt werden.

C 2.1.4 Kinematisches Verhalten der Struktur

Prinzipiell ist beliebiges kinematisches Verhalten der Struktur darstellbar, wobei dann gegebenenfalls große Verdrehungen und große Verzerrungen sowie Spiele berücksichtigt werden müssen.

Im Allgemeinen beschränkt man sich auf kinematisch vollständig lineares Verhalten der Struktur.

Falls erforderlich kann man primäre Instabilitäten erfassen (Knicken und Beulen).

C 2.1.5 Werkstoffverhalten

In den meisten Fällen beschränkt man sich auf lineares Werkstoffverhalten (lineare Spannungs-Dehnungs-Beziehung), gegebenenfalls unter Berücksichtigung der Temperaturabhängigkeit der Konstanten und unter Berücksichtigung von Anfangsdehnungen.

Die Berücksichtigung nichtlinearen Werkstoffverhaltens (z.B. starr-plastisch, linear elastisch - ideal plastisch, allgemein elasto-plastisch, viskoelastisch) ist mit meist größerem Aufwand möglich.

C 2.2 Grundlagen der FDM

C 2.2.1 Vorbemerkung

Die Grundzüge der FDM werden hier insoweit erläutert, als sie für die Anwendung der FDM und die Beurteilung der Re-

chenergebnisse wesentlich sind. Diese Erläuterungen dienen auch der Bestimmung der hier verwendeten Begriffe.

Wie jedem thermo-mechanischen Berechnungsverfahren liegen auch der FDM die physikalischen Prinzipien der Kontinuumsmechanik zugrunde. Diese Prinzipien werden bei der FDM je nach der Wahl der Diskretisierungsmethode auf verschiedene Weise exakt oder näherungsweise erfüllt.

C 2.2.2 Grundlegende Begriffe und physikalische Prinzipien

C 2.2.2.1 Felder

In den Kontinuumstheorien werden die physikalischen Eigenschaften von Körpern durch Felder beschrieben (z. B. Verschiebungsfeld, Geschwindigkeitsfeld, Temperaturfeld u. a.), die zumindest stückweise als stetige Funktionen der Ortskoordinaten und gegebenenfalls der Zeit angesehen werden; es können dabei raumfeste oder körperfeste Ortskoordinaten verwendet werden (Euler- oder Lagrange-Darstellung).

C 2.2.2.2 Kinematische Beziehungen

Dort, wo sich ein Tragwerk als Kontinuum verhält, ist das Verschiebungsfeld in seinem Innern zu jedem Zeitpunkt stetig. Durch kinematische Randbedingungen werden Werte für Verschiebungsgrößen an Rändern des Berechnungsgebietes vorgeschrieben. Erfüllt ein Verschiebungsfeld sowohl die Stetigkeitsforderung als auch die kinematischen Randbedingungen, so bezeichnet man es als kinematisch verträglich (kinematisch zulässig).

Die Stetigkeit des Verschiebungsfeldes bedeutet bei Tragwerken, deren Deformation nur durch die Verschiebungsgrößen einer Fläche oder einer Linie beschrieben wird (Platten und Schalen bzw. Balken), dass an jedem Punkt der Bezugsfläche oder -linie nicht nur die Verschiebungen, sondern auch die Verdrehungen um zwei in der Fläche oder drei im Raum liegende Achsen stetig sind.

Beispiele für kinematische Randbedingungen:

- starre Einspannungen,
- starre Auflager,
- vorgeschriebene Randverschiebungsgrößen.

Bei gleitenden Lagerungen ist die Bedingung der Nullverschiebung senkrecht zur Gleitfläche kinematisch, bei gelenkiger Lagerung ist die Bedingung der Null-Verschiebung der Gelenke (nicht jedoch die Bedingung der Spannungs- oder Kräftefreiheit) kinematisch.

Die Deformation in der unmittelbaren Umgebung eines Punktes des Tragwerkes wird durch Verzerrungen (Längenänderung eines Linienelementes, Winkeländerung zwischen zwei Linienelementen) beschrieben. Die Voraussetzungen für einen linearen Zusammenhang zwischen den Verschiebungen und den Verzerrungen sind kleine Verzerrungen und Verdrehungen, wobei die Größenordnung der Verdrehungen höchstens gleich der Größenordnung der Verzerrungsquadrate ist; sind diese Voraussetzungen gegeben, so liegt geometrische Linearität vor.

C 2.2.2.3 Erhaltungssätze und Gleichgewichtsbedingungen

Für einen Teil oder die Gesamtheit des Tragwerkes sind zu jedem Zeitpunkt der Impuls- und der Impulsmomentensatz sowie statische Randbedingungen erfüllt. Für quasistationäre mechanische Vorgänge führt dies auf die inneren Gleichgewichtsbedingungen:

- Summe der Kräfte am (deformierten) Volumenelement ist gleich Null.
- Summe der Momente am (deformierten) Volumenelement ist gleich Null.

Diese Bedingungen verbinden die Volumenkräfte mit den Ableitungen der Spannungen nach den Ortskoordinaten. Bei

dynamischen Problemen müssen die Beiträge der Trägheitskräfte zu den Volumenkräften berücksichtigt werden.

Randbedingungen, die Werte für Kraftgrößen vorschreiben, werden statische Randbedingungen genannt. Beispiele für statische Randbedingungen:

- Rand belastet durch Flächenlast, Linienlast oder Punktlast,
- lastfreier Rand ohne sonstige Bedingungen,
- Bedingung für Reibungskräfte in gleitenden Lagern,
- Bedingung für Momentenfreiheit eines gelenkigen Auflagers.

An allen Punkten mit statischen Randbedingungen stehen die inneren Spannungen oder Kräfte mit den angreifenden äußeren Belastungen, die Null sein können, im Gleichgewicht.

Die Gleichgewichtsbedingungen sind gleichwertig mit dem Prinzip der virtuellen Arbeit; dieses lässt sich folgendermaßen formulieren:

Ist ein Körper im Gleichgewicht, so ist die äußere virtuelle Arbeit, die von der äußeren Belastung (einschließlich der Volumenkräfte) mit virtuellen Verschiebungen geleistet wird, gleich der inneren virtuellen Arbeit, die von den Spannungen mit den virtuellen Verzerrungen geleistet wird.

Dabei sind virtuelle Verschiebungen kleine, kinematisch zulässige, sonst jedoch beliebige Verschiebungen. Virtuelle Verzerrungen leiten sich aus den virtuellen Verschiebungen über die üblichen Verschiebungs-Verzerrungs-Beziehungen ab. Für dynamische Probleme gilt als Erweiterung das Lagrange-d'Alembert'sche Prinzip, das man aus dem Prinzip der virtuellen Arbeit durch Hinzunahme der Trägheitskräfte erhält.

Unterliegt das Tragwerk neben mechanischen Belastungen auch thermischen (Temperatursgleich), so ist zur Beschreibung seines physikalischen Verhaltens der Impuls- und der Impulsmomentensatz durch den Energiesatz zu ergänzen. Dieser lässt sich folgendermaßen formulieren:

Die zeitliche Änderung der Summe aus innerer und kinetischer Energie des Volumenelements ist gleich der Summe der Leistungen von Oberflächen- und Volumenkräften am Element und der pro Zeiteinheit zugeführten thermischen Energie.

Diese Bedingung stellt unter Einbeziehung der Impulssätze den Zusammenhang zwischen der zeitlichen Änderung der Temperatur im Element und den räumlichen Ableitungen der Wärmeflüsse her.

Sind für die Belastungen des Tragwerkes auch strömungsmechanische Vorgänge maßgebend (wie es z.B. in Rohrleitungen der Fall sein kann), so ist für das strömende Medium außer den Erhaltungssätzen von Impuls und Energie der Erhaltungssatz für die Masse (Kontinuitätsgleichung) in Rechnung zu stellen.

Die differentielle Formulierung der Erhaltungssätze führt auf im Allgemeinen partielle Differentialgleichungen für die den momentanen Zustand des physikalischen Systems beschreibenden Feldgrößen (Verschiebungen, Verschiebungsgeschwindigkeit, Temperatur etc.).

C 2.2.2.4 Materialgesetze

Für das mechanische Verhalten eines Festkörpers gibt das Materialgesetz den Zusammenhang zwischen Spannungen und Verzerrungen an. Bei linear-elastischem Materialverhalten ist dieser Zusammenhang linear, während z.B. bei elastoplastischem Verhalten das Materialgesetz nichtlinear ist. Bei linear-elastischen, isotropen Stoffen lässt sich das Materialverhalten mit zwei voneinander unabhängigen Koeffizienten beschreiben, bei linear-elastischen, anisotropen Stoffen können bis zu 21 voneinander unabhängige Koeffizienten erforderlich werden.

Das Materialgesetz für ein Fluid liefert einen Zusammenhang zwischen den Zustandsgrößen, z.B. für ideales Gas zwischen Druck, Dichte und Temperatur (thermische Zustandsgleichung).

Zusätzliche Parameter sind erforderlich bei thermischer Belastung (Wärmeausdehnungszahl, Wärmeleitfähigkeit, temperaturabhängige elastische Moduln etc.) und bei strömenden Medien (Wärmeübergangszahlen, Viskosität etc.).

C 2.2.3 Diskretisierung

C 2.2.3.1 Vorgehensweise

Die Darstellung des Tragwerks als Rechenmodell wird als Idealisierung bezeichnet.

Ausgangspunkt für die FDM sind die das Problem beschreibenden Differentialgleichungen. Diese Differentialgleichungen werden numerisch gelöst, indem die Differentialquotienten durch Differenzenquotienten ersetzt werden und damit das Problem der Integration eines Differentialgleichungssystems auf die Auflösung eines algebraischen Gleichungssystems zurückgeführt wird (Diskretisierung).

Entsprechend der Art der Auflösung der Gleichungssysteme unterscheidet man indirekte und iterative Differenzenverfahren.

Ferner unterscheidet man nach der Form der Differenzenausdrücke, d. h. nach dem Grad des Ansatzes, gewöhnliche und verbesserte Differenzenverfahren.

Das zu untersuchende System wird entweder einheitlich als Berechnungsgebiet betrachtet oder in Teilberechnungsgebiete zerlegt, die miteinander gekoppelt werden. Jedes Berechnungsgebiet wird mit einem Netz von Stützstellen überzogen.

Bei bestimmten Verfahren werden für die verschiedenen Felder unterschiedliche Stützstellen gewählt, weil hierdurch die Aufstellung der Differenzenquotienten erleichtert wird.

Der in der infinitesimalen Theorie kontinuierlich veränderliche Ortsvektor wird somit durch einen endlichen Satz von diskreten Ortsvektoren ersetzt, die nur an den Stützstellen des Rechnernetzes (den Knotenpunkten) definiert sind. Entsprechend werden kontinuierliche Felder durch endliche, diskrete Sätze von Funktionswerten (diskrete Feldkomponenten) an den Knoten, ggf. auch an Zwischenpunkten, angenähert.

Die Genauigkeit der Lösungen von Differenzgleichungen im Vergleich zu den exakten Lösungen der Differentialgleichungen hängt u. a. von der algebraischen Verknüpfung der diskreten Feldkomponenten ab. Welcher Genauigkeitsgrad einem räumlichen Differenzenquotienten zukommt, lässt sich z. B. dadurch erkennen, dass man die Differentialoperation und die ihr zugeordnete Differenzenoperation auf eine räumliche Welle (Fourier-Mode) anwendet und die Ergebnisse vergleicht. Unterscheiden sich beide Ergebnisse nur in quadratischen und höheren Termen des Verhältnisses der räumlichen Ausdehnung einer Zelle des Netzes zur Wellenlänge des Modes, so wird diese Näherung als Approximation zweiter Ordnung bezeichnet. Bei hinreichend kleinen Werten dieses Verhältnisses reicht die Approximation zweiter Ordnung meist aus. Die größte zulässige Maschenweite richtet sich nach der kleinsten Wellenlänge des zu approximierenden Feldes (Langwellenapproximation).

Diese Entscheidungshilfe ist nicht auf lineare Probleme beschränkt, da die nichtlinearen Probleme sich meist durch stückweise lineare Zustandsänderungen annähern lassen. Bei nichtlinearem Verhalten ist jedoch in Rechnung zu stellen, dass aufgrund der Abhängigkeit der materiellen Kenngrößen (wie Moduln und Dichte) von der Größe der Beanspruchung auch die Wellenlängen beeinflusst werden. Bezüglich der Genauigkeit gilt auch hier, dass die kleinste auftretende Wellenlänge die Maschenweite des Stützstellennetzes festlegt.

Für die Diskretisierung der Zeitvariablen bei Vorgängen, die sowohl von den Raumkoordinaten als auch von der Zeit abhängen, lassen sich ähnliche Kriterien gewinnen, indem die

Differenzgleichung auf einen räumlich und zeitlich veränderlichen Fourier-Mode angewendet wird. Die sich ergebende Beziehung zwischen Ausbreitungsgeschwindigkeit und Wellenlänge (Dispersionsbeziehung) hängt dabei außer von der Maschenweite des (räumlichen) Stützstellennetzes auch vom Zeitschritt (d. h. von den Stützstellen im Zeitbereich) ab. Durch geeignete Wahl der Größe des Zeitschritts lässt sich (zumindest in bestimmten Frequenzbereichen) die Dispersionsbeziehung der Differentialgleichung annähern.

Je nach der Form der algebraischen Verknüpfung der diskreten Feldkomponenten in den Differenzenquotienten ergeben sich explizite oder implizite Verfahren zur Lösung der Differenzgleichungen. Ein Lösungsverfahren wird dabei als explizit bezeichnet, wenn die diskreten Feldkomponenten zu einem Zeitpunkt sich direkt, ohne dass ein Gleichungssystem aufzulösen ist, aus den für frühere Zeitpunkte bekannten Werten der Komponenten berechnen lassen; ist dies nicht der Fall, spricht man von einem impliziten Lösungsverfahren.

Implizite Algorithmen erfordern im Allgemeinen mehr Rechenaufwand als explizite; dieser höhere Aufwand kann jedoch hinsichtlich der Genauigkeit und Stabilität der Lösungen (siehe Abschnitt C 2.3.2) gerechtfertigt sein.

C 2.2.3.2 Eigenschaften der Lösungen

Die mit FDM errechneten Lösungen stellen in zweierlei Hinsicht Näherungslösungen dar:

(1) Physikalische Diskretisierung

Wegen der Beschränkung der Anzahl der möglichen Freiheitsgrade durch die Diskretisierung des Kontinuums können die für das Problem maßgebenden physikalischen Prinzipien im Allgemeinen nicht exakt erfüllt sein. Damit die Näherungslösungen die physikalischen Vorgänge hinreichend genau wiedergeben können, sind folgende Forderungen an ein Differenzenverfahren zu stellen:

a) Konsistenz

Grenzübergänge zu infinitesimalen Zellenausdehnungen und Zeitintervallen müssen die Differenzgleichungen auf die zu lösenden Differentialgleichungen zurückführen. Dabei ist zu beachten, dass es raum- und zeitschrittabhängige Differenzgleichungen gibt, die unter Umständen je nach Wahl der Inkremente zu verschiedenen Differentialgleichungen konvergieren (inflexibles im Gegensatz zum flexiblen Differenzschema).

b) Stabilität

Der Differenzenalgorithmus muss so konzipiert sein, dass sich die Diskretisierungsfehler nicht akkumulieren. Bei zeitabhängigen Problemen lässt sich im Prinzip für jedes Differenzenverfahren eine Matrix (Verstärkungsmatrix) angeben, die den Fehler zu einem gewissen Zeitpunkt mit dem Fehler zu einem früheren Zeitpunkt verknüpft. Stabilität der Lösungen ist dann gewährleistet, wenn die Beträge sämtlicher Eigenwerte der Verstärkungsmatrix kleiner oder höchstens gleich Eins sind. Diese Forderung ist (vor allem bei nichtlinearen Differenzensystemen) nicht immer für jeden Wertebereich der relevanten Parameter oder Parameterfunktionen (Zeitschritt-, Zellgröße, konstitutive Gleichungen etc.) zu erfüllen, sondern häufig nur für gewisse, beschränkte Bereiche dieser Größen. In diesen Fällen ist der Differenzenalgorithmus nur bedingt stabil.

c) Konvergenz

Die Lösung der Differenzgleichungen muss gegen die exakte Lösung konvergieren, wenn die Raum- und Zeitinkremente gegen Null streben. Werden die Differentialgleichungen eines mit korrekten Anfangs- und Randbedingungen versehenen Problems durch konsistente Differenzgleichungen approximiert, so ist die Stabilität der Differenzlösung notwendig und hinreichend für die Konvergenz.

Weicht die Gestalt der diskretisierten Struktur von der tatsächlichen Gestalt merklich ab, so können hierdurch Ungenauigkeiten entstehen. In vielen Fällen ändert die Annäherung gekrümmter Konturen durch stückweise gerade oder ebene Elemente die diskreten Feldkomponenten nur unwesentlich, doch können aus den Feldkomponenten abgeleitete Größen, wie z.B. Verzerrungs- und Spannungskomponenten, an solchen künstlichen Knickstellen nur schwer interpretiert werden.

(2) Numerische Approximation

Für eine gegebene physikalische Diskretisierung weicht die numerische Lösung von der exakten ab. Diese Abweichung hat zwei Ursachen:

- a) Wegen der beschränkten Stellenzahl in der Datenverarbeitungsanlage entstehen Anfangsabbrechfehler und Rundungsfehler. Dies kann sich besonders bei Systemen mit extrem unterschiedlichen physikalischen Eigenschaften im Rechenmodell auswirken. Durch Berechnung von Konditionszahlen, die eine Abschätzung der Vergrößerung des Anfangsabbrechfehlers durch die Rundungsfehler gestatten, kann man eine untere, oft sehr konservative Schranke für die Zahl der numerisch exakten Stellen bekommen.
- b) Bei bestimmten Algorithmen, z.B. der iterativen Gleichungslösung oder der iterativen Lösung des Eigenwertproblems, verbleibt ein Fehler, der von einer vorgegebenen Genauigkeitsschranke abhängt.

C 2.3 Anwendung der FDM

C 2.3.1 Idealisierung

C 2.3.1.1 Umfang der Idealisierung

Mechanische Probleme können sowohl global, als auch im Detail berechnet werden. Die Anforderungen an die Ergebnisse bestimmen den Aufwand der Idealisierung. Durch Auswahl der Differenzenapproximation, Festlegung der Stützstellen in Raum und Zeit und Idealisierung der Randbedingungen wird die Qualität der Näherung entscheidend beeinflusst.

C 2.3.1.2 Differenzenapproximation

Die Eignung der Differenzenapproximation für die Problemklasse und die problembedingten Randbedingungen (z.B. Lasteinleitung, Lastverteilung, Lagerung) ist im Hinblick auf die Aufgabenstellung zu beachten.

C 2.3.1.3 Festlegung der Stützstellen

Lage und Anzahl der Stützstellen sollen so gewählt werden, dass das Rechenergebnis für die jeweilige Aufgabenstellung genügend genau ist. Für die Anordnung der Stützstellen ist auch der Einfluss der Differenzenapproximation zu berücksichtigen. Dabei ist folgendes zu beachten:

- a) Erfordert die Aufgabenstellung der Berechnung die Kenntnis stark veränderlicher Feldkomponenten, z.B. Verformungen oder Spannungen, so ist die Feinheit des Stützstellennetzes entsprechend zu wählen.
- b) Die Grenzen zwischen verschiedenen maßgebenden Materialeigenschaften müssen beachtet werden.
- c) Sowohl starke Unregelmäßigkeiten in der (räumlichen) Anordnung der Stützstellen als auch starke Unterschiede in den maßgeblichen Eigenschaften von Stützstelle zu Stützstelle können sich in einer Verschlechterung der Konditionierung der Gleichungsmatrix auswirken.
- d) Das Stützstellennetz muss eine im Rahmen der Aufgabenstellung hinreichend genaue Abbildung der eingepprägten Kräfte und sonstiger Belastungen und Randbedingungen ermöglichen. Die Einhaltung gewisser Randbedingungen kann eine von der Kontur abweichende Anordnung von Randstützstellen erforderlich machen.

e) Für dynamische Probleme muss das Netz so gestaltet werden, dass das dynamische Verhalten der Struktur der Berechnung zugänglich wird. Zahl und Art der Freiheitsgrade müssen so gewählt werden, dass die interessierenden Bewegungsformen beschrieben werden können.

f) Die Idealisierung der Struktur soll so erfolgen, dass keine lokalen oder globalen Singularitäten der Steifigkeitsmatrix auftreten. Andernfalls müssen diese im Lösungsalgorithmus berücksichtigt werden.

Die Behandlung lokaler Fast-Singularitäten (nach Maßgabe der Konditionierung und Rechengenauigkeit) darf nicht zur Verfälschung des physikalischen Verhaltens der Struktur führen. Bei Fast-Singularitäten ist besonders auf hinreichende numerische Genauigkeit der Ergebnisse zu achten.

g) Aus physikalischen Gründen, z.B. Materialabtrennung oder Durchdringung, oder aus numerischen Gründen (schlechte Konditionierung des Gleichungssystems, z.B. in stark verzerrten Netzen bei Lagrange-Darstellung) kann es notwendig werden, das Stützstellennetz im Laufe der Rechnung teilweise oder ganz neu festzulegen.

C 2.3.1.4 Formulierung der Randbedingungen

Die Randbedingungen können Bedingungen für äußere Kraft- und Verschiebungsgrößen umfassen; sie können aber auch aus Schnittbedingungen an gedachten Schnitträndern bestehen. Dies ist z.B. bei Detailuntersuchungen und bei Anwendung von Symmetriebedingungen der Fall; dadurch dürfen jedoch die Ergebnisse im Hinblick auf die Aufgabenstellung nicht unzulässig verändert werden. Lastveränderlichen Randbedingungen ist vor allem im Hinblick auf Nichtlinearitäten besondere Beachtung zu schenken.

C 2.3.1.5 Festlegung der Last- oder Zeitinkremente

Die Last- oder Zeitinkremente sind so zu wählen, dass der Verlauf der diskreten Feldkomponenten über dem Lastparameter oder über der Zeit für die jeweilige Aufgabenstellung genügend genau erfasst wird, und dass die numerische Stabilität der Lösung gewährleistet ist. Die Inkremente können im Lauf einer Rechnung verändert werden. Dabei ist es je nach Problemklasse und Differenzenapproximation bei manchen Verfahren zweckmäßig, nur allmähliche Veränderung zuzulassen.

C 2.3.1.6 Kontrolle der Eingabedaten

Wegen der normalerweise großen Menge der Eingabedaten ist eine Kontrolle unerlässlich. Diese sollte soweit möglich anhand programminterner gespeicherter Daten durchgeführt werden.

Routinen zur Prüfung der Eingabedaten sowie graphische Darstellung der Eingabedaten, z.B. der Geometrie, der Randbedingungen und der Belastungen, sind zweckmäßig.

C 2.3.2 Programme

C 2.3.2.1 Allgemeines

Rechnungen nach der FDM werden wegen der damit verbundenen hohen Anzahl von Rechenoperationen nur mit Programmen auf Datenverarbeitungsanlagen durchgeführt.

C 2.3.2.2 Dokumentation der Programme

Zu jedem verwendeten Programm muss eine Dokumentation vorliegen. Darin müssen folgende Punkte beschrieben oder angegeben sein:

- a) Kennzeichnung des Programms, einschließlich Änderungszustand,

- b) theoretische Grundlagen,
- c) Anwendungsbereich und Voraussetzungen,
- d) Beschreibung der Programmorganisation, soweit für die Benutzung und Beurteilung erforderlich,
- e) Eingabevorschriften zur Programmsteuerung und Problembeschreibung,
- f) Erläuterung der Ausgabe,
- g) Anwendungsbeispiele.

Im theoretischen Teil der Dokumentation müssen alle dem Programm zugrunde liegenden theoretischen Grundlagen ausreichend angegeben sein. Erforderlichenfalls ist die entsprechende Literatur aufzuführen.

Im Teil Anwendungsbeispiele müssen demonstrative und überprüfte Berechnungsbeispiele für die Anwendung enthalten sein.

C 2.3.2.3 Zuverlässigkeit der Programme

Wegen des Umfangs der FDM-Programme kann die Fehlerfreiheit nicht ohne weiteres für alle möglichen Rechenwege vorausgesetzt werden. Deshalb sind zur Beurteilung der Zuverlässigkeit folgende Gesichtspunkte zu berücksichtigen:

- a) modularer Aufbau des Programms,
- b) standardisierte Programmsprache,
- c) zentrale Programmwartung,
- d) großer Benutzerkreis und häufiger Programmeinsatz, insbesondere für den vorliegenden Anwendungsbereich.

Das zuverlässige Arbeiten des Programms kann in dem Maß erwartet werden, in dem die genannten Gesichtspunkte für die jeweilige Programmversion erfüllt sind.

C 2.3.3 Beurteilung von Rechenergebnissen

C 2.3.3.1 Allgemeines

Der erste Schritt bei der Beurteilung von Rechenergebnissen ist stets die Prüfung, ob die Ergebnisse physikalisch einleuchtend sind. Diese Prüfung ist umso aussagekräftiger, je besser die Gesamtheit der Ergebnisse zu überblicken ist. Die Plausibilität der Ergebnisse stellt eine notwendige Bedingung für ihre Brauchbarkeit dar. Zusätzlich sind die Eignung des Rechenmodells, die Richtigkeit der Daten und die einwandfreie Arbeitsweise und Anwendung des Programms zu überprüfen.

Da jede mit diskretisierenden numerischen Verfahren erhaltene Lösung eine Näherung des physikalischen Verhaltens darstellt, ist zu prüfen, ob die Güte der Näherung für das gestellte Problem ausreicht. Sofern die Gültigkeit der Diskretisierung und der numerischen Verfahren durch diese Kontrollen nachgewiesen werden soll, so können diese in dem Umfang entfallen, in dem sie bereits bei direkt vergleichbaren anderen Rechnungen durchgeführt wurden. Direkt vergleichbar sind Probleme, bei denen sowohl die Struktur als auch die Belastungen qualitativ gleich sind, und bei denen alle Parameter, die die Berechnung charakterisieren, ungefähr übereinstimmen.

C 2.3.3.2 Physikalische Kontrolle

C 2.3.3.2.1 Vorbemerkung

Wie bereits in Abschnitt C 2.2.3.1 dargestellt, liefert die FDM Komponenten der betrachteten Feldgrößen nur an diskreten Stellen. Dies kann gegebenenfalls eine Interpretation der gegebenen diskreten Lösung durch Inter- oder Extrapolation erforderlich machen (Beispiel: Randbedingungen oder Koppeln von Berechnungsteilgebieten).

C 2.3.3.2.2 Stetigkeit- und Monotonieanforderungen an die diskreten Feldkomponenten

Bei den meisten Problemklassen des betrachteten Anwendungsbereichs der FDM müssen die Feldkomponenten in

Bereichen mit kontinuierlicher Geometrie sowie mit konstanten oder kontinuierlich variierenden Materialkennwerten und Belastungen einen stetigen und stückweise monotonen Verlauf sowohl im Raum als auch über der Zeit zeigen. Bei manchen Problemen gilt dies auch für gewisse Ableitungen der Feldkomponenten (siehe Abschnitt C 2.2.2.2). Weisen in solchen Bereichen die entsprechenden diskreten Feldkomponenten oder die entsprechenden Ableitungen davon stärkere Oszillationen auf, so muss überprüft werden, ob eine Instabilität vorliegt. Ausnahmen zu dem oben beschriebenen Verlauf der Feldkomponenten stellen z.B. ausgedehnte "Randstörungen" bei bestimmten Schalen oder Stoßwellen dar.

C 2.3.3.2.3 Erfüllung der Erhaltungssätze und der Materialgesetze

Die Erhaltungssätze werden von der exakten Lösung lokal und global erfüllt, von der FDM-Lösung, von bestimmten Verfahren abgesehen, jedoch nur global. Dies kann sowohl an der Diskretisierung, als auch an der speziellen Wahl der Differenzenoperatoren liegen. Zumindest im letzteren Fall ist zu überprüfen, ob der Fehler in den Erhaltungsgrößen, z. B. im Impuls oder in der Energie, wenigstens global in einem dem jeweiligen Problem angemessenen Rahmen bleibt. Eine solche Überprüfung der Erhaltungsgrößen muss auch vorgenommen werden, wenn während des Rechenablaufs das Stützstellennetz neu festgelegt wird (siehe Abschnitt C 2.3.1.3 g). Treten in der Lösung Unstetigkeiten auf, so muss zu der globalen Kontrolle eine lokale treten, deren Kontrollvolumina die jeweilige Unstetigkeit enthalten. Bei Problemen mit nichtlinearen Materialgesetzen ist auf deren Einhaltung zu achten.

C 2.3.3.3 Numerische Kontrolle

C 2.3.3.3.1 Vorbemerkung

Grundsätzlich wird der Fehler durch eine feinere Unterteilung der zu untersuchenden Struktur infolge der physikalischen Diskretisierung verringert, die Anfälligkeit für numerische Fehler im Allgemeinen erhöht. Wenigstens bei expliziten Verfahren macht eine Verfeinerung der Diskretisierung im Raum aus Gründen der Stabilität in der Regel auch eine Verkleinerung der Zeit- oder Lastschritte erforderlich.

Lässt die Diskretisierung Anfälligkeit für numerische Fehler erwarten, so muss die numerische Güte der Lösung geprüft werden. (Fehler infolge der physikalischen Diskretisierung sind in diesem Zusammenhang nicht angesprochen, siehe Abschnitt C 2.2.3.2).

Der Einfluss der Anfangsabbrech- und Rundungsfehler kann verringert werden, indem die gesamte Rechnung von Beginn an (und nicht erst bei der Auflösung der Systemgleichung) mit größerer Anzahl gültiger Stellen durchgeführt wird.

C 2.3.3.3.2 Untersuchung des Lösungsvektors

Einsetzen der Komponenten des Lösungsvektors in das ursprüngliche Gleichungssystem gibt bei impliziten Differenzenverfahren Auskunft über die Größenordnung des numerischen Fehlers.

C 2.3.3.3.3 Kontrolle auf numerische Instabilität

Numerische Instabilität aufgrund unpassend gewählter Diskretisierung führt im Allgemeinen auf Ergebnisse, die die in Abschnitt C 2.3.3.2.2 dargelegten Monotonieforderungen verletzen. Sie ist deshalb leicht zu erkennen. Bei bestimmten Problemklassen (dissipative Systeme) kann eine verdeckte Instabilität vorliegen. Dies kann z. B. durch Nachrechnung mit feinerer Diskretisierung überprüft werden. Dabei ist zu beachten, dass auch numerische Verfahren dissipative Eigenschaften zeigen können.

C 2.3.3.3.4 Kontrolle mittels Konditionszahlen

Konditionszahlen gestatten, obere Schranken für die Größe der Gesamtheit der Anfangsabbruch- und Rundungsfehler anzugeben, jedoch nicht für die Fehler in den einzelnen Komponenten des Lösungsvektors.

C 2.3.3.4 Vergleich mit Ergebnissen aus anderen Untersuchungen**C 2.3.3.4.1** Allgemeines

Zur Beurteilung der Ergebnisse von Rechnungen nach der FDM können als Ergänzung oder als Ersatz der Kontrollen gemäß den Abschnitten C 2.3.1.6, C 2.3.2.3, C 2.3.3.1, C 2.3.3.2 und C 2.3.3.3 herangezogen werden:

- Vergleiche mit anderen FDM-Rechnungen,
- Vergleiche mit Rechnungen nach anderen Berechnungsverfahren und
- Vergleiche mit experimentell ermittelten Ergebnissen.

Die Wahl des für den Vergleich zu verwendenden Untersuchungsverfahrens ist in Abhängigkeit davon zu treffen, wo der Schwerpunkt der Kontrolle liegen soll (theoretische Formulierung, Programmierung, Idealisierung, Eingabedaten oder numerische Genauigkeit).

C 2.3.3.4.2 Vergleich mit anderen FDM-Rechnungen

Durch den Vergleich der Ergebnisse einer Rechnung nach der FDM mit Ergebnissen anderer Rechnungen nach der FDM können je nach Wahl der Idealisierung sowie des Programms, der Datenverarbeitungsanlage und des Betriebssystems einzelne oder alle Eigenschaften der FDM-Lösung beurteilt werden.

Bei der Überprüfung der Programmzuverlässigkeit durch Vergleichsrechnungen ist ein unabhängiges Programm und dieselbe Diskretisierung zu verwenden.

Die numerische Genauigkeit kann verbessert werden, wenn die Stellenzahl entsprechend erhöht wird.

Die Gültigkeit der Idealisierung kann durch Vergleichsrechnung mit anderen Idealisierungen überprüft werden.

Vergleichsrechnungen mit gleichen oder verschiedenen Programmen und gleichen Idealisierungen dienen der Kontrolle der Eingabedaten, wenn diese unabhängig erstellt wurden.

C 2.3.3.4.3 Vergleich mit Rechnungen nach anderen Berechnungsverfahren

Soweit andere Berechnungsverfahren, z.B. die FEM oder die Stufenkörpermethode die Voraussetzungen zur Behandlung des jeweils vorliegenden Problems bieten, können sie zu Vergleichsrechnungen herangezogen werden. Diese Vergleichsrechnungen dienen dann zur globalen Beurteilung aller Eigenschaften der FDM-Lösungen.

C 2.3.3.4.4 Vergleich mit experimentell ermittelten Ergebnissen

Die Beurteilung der Ergebnisse von Rechnungen nach der FDM kann teilweise oder vollständig durch den Vergleich mit experimentell ermittelten Werten erfolgen, wobei die Eigenarten und Grenzen der Messverfahren zu berücksichtigen sind. Die Messergebnisse können aus Messungen am Modell (z.B. aus spannungsoptischen Untersuchungen) oder aus Messungen am Bauteil (Dehnungs- oder Verschiebungsmessungen) gewonnen werden, soweit alle wesentlichen Parameter simuliert werden können. Bei Verwendung von Modellen müssen diese für das gestellte Problem repräsentativ sein. Dieser Vergleich dient insbesondere der Beurteilung der Zuverlässigkeit der physikalischen Annahmen, die der Idealisierung zugrunde liegen.

C 3 Methode der finiten Elemente (FEM)**C 3.1** Anwendungsbereich**C 3.1.1** Allgemeines

Die Methode der finiten Elemente (FEM) ermöglicht die Berechnung von Beurteilungsgrößen für die Festigkeit (z.B. Spannungen) und für das Verformungsverhalten (Verschiebungen und Verdrehungen). Die im folgenden hauptsächlich für strukturmechanische Probleme aufgestellten Anforderungen lassen sich sinngemäß auf Probleme der Wärmeübertragung, der Strömungsmechanik und auf gekoppelte Probleme anwenden.

Mit dieser Methode ist es möglich, sowohl beliebige Geometrien und Belastungen als auch beliebiges Struktur- und Werkstoffverhalten zu erfassen.

Vereinfachungen zur Durchführung der Rechnung bezüglich des geometrischen Modells, des Werkstoffverhaltens, der Lastannahmen und des kinematischen Verhaltens sind auf die Fragestellung abzustellen und sinnvoll aufeinander abzustimmen.

C 3.1.2 Geometrie der Bauteile

Die Geometrie des zu untersuchenden Bauteils kann ein-, zwei- und dreidimensional berücksichtigt werden.

Der Erfassung der Geometrie sind unter Umständen Grenzen gesetzt durch die Kapazität der Datenverarbeitungsanlage oder des einzelnen Programms sowie durch den erforderlichen Aufwand.

C 3.1.3 Mechanische Belastungen und Randbedingungen

Bei der FEM ergeben sich praktisch keine Einschränkungen bezüglich der Art der mechanischen Belastungen und Randbedingungen eines Bauteils. Außerdem können Anfangsverzerrungen, wie z. B. thermische Dehnungen berücksichtigt werden.

C 3.1.3.1 Örtliche Erstreckung der Belastung

Die mechanischen Belastungen können in Form von Punkt-, Linien-, Flächen- und Volumenlasten berücksichtigt werden.

C 3.1.3.2 Zeitlicher Verlauf der Belastung

Beliebige zeitabhängige Belastungen können prinzipiell mit der FEM behandelt werden. Dabei können die üblichen Methoden der Dynamik bei der FEM angewandt werden.

C 3.1.4 Kinematisches Verhalten der Struktur

Prinzipiell ist beliebiges kinematisches Verhalten der Struktur darstellbar, wobei dann gegebenenfalls große Verdrehungen und große Verzerrungen sowie Spiele berücksichtigt werden müssen.

Im Allgemeinen wird kinematisch vollständig lineares Verhalten der Struktur angenommen.

Falls erforderlich kann man primäre Instabilitäten erfassen (Knicken und Beulen).

C 3.1.5 Werkstoffverhalten

In den meisten Fällen wird lineares Werkstoffverhalten (lineare Spannungs-Dehnungs-Beziehung), gegebenenfalls unter Berücksichtigung der Temperaturabhängigkeit der Konstanten, und unter Berücksichtigung von Anfangsdehnungen angenommen.

Die Berücksichtigung nichtlinearen Werkstoffverhaltens (z.B. starr-plastisch, linear elastisch - ideal plastisch, allgemein

elastoplastisch, viskoelastisch) ist meist mit größerem Aufwand möglich.

C 3.2 Grundlagen der FEM

C 3.2.1 Vorbemerkung

Die Grundzüge der FEM werden hier insoweit erläutert, als sie für die Anwendung der FEM und die Beurteilung der Rechenergebnisse wesentlich sind. Diese Erläuterungen dienen auch der Bestimmung der hier verwendeten Begriffe.

Wie jedem thermo-mechanischen Berechnungsverfahren liegen auch der FEM die physikalischen Prinzipien der Kontinuumsmechanik zugrunde. Diese Prinzipien werden bei der FEM je nach Wahl der Diskretisierungsmethode auf verschiedene Weise exakt oder näherungsweise erfüllt.

C 3.2.2 Grundlegende Begriffe und physikalische Prinzipien

C 3.2.2.1 Felder

In den Kontinuumstheorien werden die physikalischen Eigenschaften von Körpern durch Felder beschrieben (z. B. Verschiebungsfeld, Geschwindigkeitsfeld, Temperaturfeld u. a.), die zumindest stückweise als stetige Funktionen der Ortskoordinaten und gegebenenfalls der Zeit angesehen werden.

C 3.2.2.2 Kinematische Beziehungen

Dort wo sich ein Tragwerk als Kontinuum verhält, ist das Verschiebungsfeld in seinem Innern zu jedem Zeitpunkt stetig. Durch kinematische Randbedingungen werden Werte für Verschiebungsgrößen an Rändern des Berechnungsgebiets vorgeschrieben. Erfüllt ein Verschiebungsfeld sowohl die Stetigkeitsforderung als auch die kinematischen Randbedingungen, so bezeichnet man es als kinematisch verträglich (kinematisch zulässig).

Die Stetigkeit des Verschiebungsfeldes bedeutet bei Tragwerken, deren Deformation nur durch die Verschiebungsgrößen einer Fläche oder einer Linie beschrieben wird (Platten und Schalen bzw. Balken), auch, dass an jedem Punkt der Bezugsfläche oder -linie nicht nur die Verschiebungen, sondern auch die Verdrehungen um zwei in der Fläche oder drei im Raum liegende Achsen stetig sind.

Beispiele für kinematische Randbedingungen:

- starre Einspannung,
- starre Auflager,
- vorgeschriebene Randverschiebungsgrößen.

Bei gleitenden Lagerungen ist die Bedingung der Null-Verschiebung senkrecht zur Gleitfläche kinematisch, bei gelenkigen Lagerungen die Bedingung der Null-Verschiebung der Gelenke (nicht jedoch die Bedingung der Spannungs- oder Kräftefreiheit).

Die Deformation in der unmittelbaren Umgebung eines Punktes des Tragwerkes wird durch die Verzerrungen (Längenänderung eines Linienelements, Winkeländerung zwischen zwei Linienelementen) beschrieben.

Die Voraussetzung für einen linearen Zusammenhang zwischen den Verschiebungen und den Verzerrungen sind kleine Verzerrungen und Verdrehungen, wobei die Größenordnung der Verdrehungen höchstens gleich der Größenordnung der Verzerrungsquadrate ist. Sind diese Voraussetzungen gegeben, so liegt geometrische Linearität vor.

C 3.2.2.3 Erhaltungssätze und Gleichgewichtsbedingungen

Für einen Teil oder die Gesamtheit des Tragwerkes sind zu jedem Zeitpunkt der Impuls- und der Impulsmomentsatz sowie statische Randbedingungen erfüllt. Für quasistationäre mechanische Vorgänge führt dies auf die inneren Gleichgewichtsbedingungen:

- Summe der Kräfte am (deformierten) Volumenelement ist gleich Null,
- Summe der Momente am (deformierten) Volumenelement ist gleich Null.

Diese Bedingungen verbinden die Volumenkräfte mit den Ableitungen der Spannungen nach den Ortskoordinaten. Bei dynamischen Problemen müssen die Beiträge der Trägheitskräfte zu den Volumenkräften berücksichtigt werden.

Randbedingungen, die Werte für Kraftgrößen vorschreiben, werden statische Randbedingungen genannt. Beispiele für statische Randbedingungen:

- Rand belastet durch Flächenlast, Linienlast oder Punktlast,
- lastfreier Rand ohne sonstige Bedingungen,
- Bedingung für Reibungskräfte in gleitenden Lagern,
- Bedingung für Momentenfreiheit eines gelenkigen Auflagers.

An allen Punkten mit statischen Randbedingungen stehen die inneren Spannungen und Kräfte mit den angreifenden äußeren Belastungen (die Null sein können) im Gleichgewicht.

Die Gleichgewichtsbedingungen sind gleichwertig mit dem Prinzip der virtuellen Arbeit; dieses lässt sich folgendermaßen formulieren:

Ist ein Körper im Gleichgewicht, so ist die äußere virtuelle Arbeit, die von der äußeren Belastung (einschließlich der Volumenkräfte) mit virtuellen Verschiebungen geleistet wird, gleich der inneren virtuellen Arbeit, die von den Spannungen mit den virtuellen Verzerrungen geleistet wird.

Dabei sind virtuelle Verschiebungen kleine, kinematisch zulässige, sonst jedoch beliebige Verschiebungen. Virtuelle Verzerrungen leiten sich aus den virtuellen Verschiebungen über die üblichen Verschiebungs-Verzerrungs-Beziehungen ab. Für dynamische Probleme gilt als Erweiterung das Lagrange-d'Alembert'sche Prinzip, das man aus dem Prinzip der virtuellen Arbeit durch Hinzunahme der Trägheitskräfte erhält.

Unterliegt das Tragwerk neben mechanischen Belastungen auch thermischen (Temperaturausgleich), so ist zur Beschreibung seines physikalischen Verhaltens der Impuls- und der Impulsmomentensatz durch den Energiesatz zu ergänzen. Dieser lässt sich folgendermaßen formulieren:

Die zeitliche Änderung der Summe aus innerer und kinetischer Energie des Volumenelements ist gleich der Summe der Leistungen von Oberflächen- und Volumenkräften am Element und der pro Zeiteinheit zugeführten thermischen Energie.

Diese Bedingung stellt unter Einbeziehung der Impulssätze den Zusammenhang zwischen der zeitlichen Änderung der Temperatur im Element und den räumlichen Ableitungen der Wärmeflüsse her.

Sind für die Belastungen des Tragwerkes auch strömungsmechanische Vorgänge maßgebend (wie es z.B. in Rohrleitungen der Fall sein kann), so ist für das strömende Medium außer den Erhaltungssätzen von Impuls und Energie der Erhaltungssatz für die Masse (Kontinuitätsgleichung) in Rechnung zu stellen.

Die differentielle Formulierung der Erhaltungssätze führt auf im Allgemeinen partielle Differentialgleichungen für die den momentanen Zustand des physikalischen Systems beschreibenden Feldgrößen (z. B. Verschiebungen, Verschiebungsgeschwindigkeit, Temperatur).

C 3.2.2.4 Materialgesetze

Für das mechanische Verhalten eines Festkörpers gibt das Materialgesetz den Zusammenhang zwischen Spannungen und Verzerrungen an. Bei linear-elastischem Materialverhalten ist dieser Zusammenhang linear, während z.B. bei ela-

stoplastischem Verhalten das Materialgesetz nichtlinear ist. Bei linear-elastischen, isotropen Stoffen lässt sich das Materialverhalten mit zwei voneinander unabhängigen Koeffizienten beschreiben. Bei linear-elastischen, anisotropen Stoffen können bis zu 21 voneinander unabhängige Koeffizienten erforderlich werden.

Das Materialgesetz für ein Fluid liefert einen Zusammenhang zwischen den Zustandsgrößen, z.B. für ein ideales Gas zwischen Druck, Dichte und Temperatur (thermische Zustandsgleichung).

Zusätzliche Parameter sind erforderlich bei thermischer Belastung (z.B. Wärmeausdehnungszahl, Wärmeleitzahl, temperaturabhängige E-Moduln) und bei strömenden Medien (z. B. Wärmeübergangszahl, Viskosität).

C 3.2.3 Diskretisierung

C 3.2.3.1 Vorgehensweise

Die Darstellung des Tragwerkes als Rechenmodell wird als Idealisierung bezeichnet. Nach der FEM wird das zu untersuchende Tragwerk in eine Anzahl von relativ einfachen Bereichen, den finiten Elementen, aufgeteilt (Diskretisierung). Jedes finite Element beinhaltet einen Ansatz für die Felder. Durch Anwendung eines Integralprinzips werden die verschiedenen Ansatzfunktionen so aufeinander abgestimmt, dass eine möglichst genaue Lösung erhalten wird. Je nach Ansatz und Integralprinzip werden mehrere Methoden unterschieden. In den Abschnitten C 3.2.3, C 3.3.1 und C 3.3.3 wird nur die Verschiebungsmethode betrachtet.

Bei der Verschiebungsmethode bezieht sich der Ansatz auf Verschiebungsformen innerhalb der finiten Elemente. Jedem Elemententyp liegt ein bestimmter Verschiebungsansatz und eine bestimmte Elementgestalt zugrunde. Beispiel: dreieckiges Scheibenelement mit sechs Knotenpunkten, den drei Eckpunkten und den drei Seitenmittelpunkten.

Im Hinblick auf die Möglichkeit der Fehlerabschätzung sollte der Verschiebungsansatz der einzelnen Elemente folgende Forderungen erfüllen:

- kinematische Verträglichkeit innerhalb des Elementes und über die Grenzen der Elemente hinweg; letzteres wird durch passende Zuordnung von Verschiebungsverteilungen zu diskreten Freiheitsgraden, den Knotenpunktverschiebungen, erreicht,
- die Verschiebungsformen sollen jede mögliche starre Verschiebung oder Verdrehung eines Elementes exakt beschreiben, und die aus solchen Verschiebungen abgeleiteten Verzerrungen sollen identisch Null sein.

Es wird nun angenommen, dass sich die Spannungen über das Materialgesetz aus den Verzerrungen berechnen lassen, die ihrerseits aus den Verschiebungsansätzen abgeleitet werden. So kann der obenerwähnte Elemententyp wegen des quadratischen Verschiebungsansatzes einen linearen Verlauf der Verzerrungen und somit bei linearem Materialgesetz auch einen linearen Verlauf der Spannungen beschreiben: bei linearem Verschiebungsansatz wäre in diesem Beispiel die Spannung konstant innerhalb eines Elements.

Durch Anwendung des Prinzips der virtuellen Arbeit bestimmt man diejenige Näherungslösung, deren äußere und innere virtuellen Arbeiten den exakten Werten möglichst nahe kommen. Dazu werden kinematische (wesentliche) Randbedingungen exakt erfüllt. Die statischen (natürlichen) Randbedingungen und inneren Belastungen werden kinematisch konsistent (kinematisch äquivalent) erfasst, d. h. die entsprechenden Knotenpunktkräfte werden aus den tatsächlichen Lasten so errechnet, dass mit Bezug auf die gewählten Verschiebungsformen die virtuellen Arbeiten der tatsächlichen Lasten und der Knotenpunktkräfte gleich sind.

C 3.2.3.2 Eigenschaften der Lösung

Die so errechnete Lösung stellt in zweierlei Hinsicht eine Näherungslösung dar:

a) Physikalische Diskretisierung

Wegen der Beschränkung der möglichen Freiheitsgrade durch die Wahl bestimmter finiter Elemente können die örtlichen Gleichgewichts- und statischen Randbedingungen im Allgemeinen nicht exakt erfüllt sein. Werden beide in Abschnitt C 3.2.3.1 erwähnten Bedingungen für die Verschiebungsansätze in den Elementen gehalten, und sieht man zunächst von numerischen Einflüssen ab, so stellt die errechnete Lösung für die getroffene Wahl der Elemente die beste Näherung in dem Sinne dar, dass die virtuellen Arbeiten (und deshalb das Gleichgewicht im großen) möglichst genau erfasst werden; für die den Freiheitsgraden zugeordneten Knotenpunktkraftgrößen ist das Gleichgewicht exakt erfüllt, sofern die Verschiebungssätze alle Starrkörper-Verschiebungen und -Verdrehungen enthalten. Die errechnete Lösung gibt das Tragwerksverhalten als zu steif wieder. Für eine gegebene Belastung ist die errechnete Verschiebung also eher zu klein; die errechneten Eigenschwingungsfrequenzen stellen obere Schranken dar.

Werden Elemente gewählt, die nicht vollständig verträglich sind, so besteht keine Gefahr mehr, dass die errechnete Lösung eine bestmögliche Näherung im oben erläuterten Sinn darstellt. Die Verletzung der kinematischen Verträglichkeit wirkt allerdings der Überschätzung der Steifheit entgegen, und die so errechnete Lösung kann in gewissen Fällen, insbesondere für die Verschiebungen, genauere Ergebnisse liefern als ein voll verträgliches Modell; die so gefundene Lösung besitzt allerdings nicht mehr die oben erwähnten Schrankeneigenschaften.

Beispiel für nicht vollständig verträgliche Elemente: Werden ebene Scheiben- und Plattenelemente mit verschiedenen Ansätzen für die Verschiebungskomponenten in der Elementebene und senkrecht dazu über Knicke miteinander verbunden, so wird die kinematische Verträglichkeit an diesen Knicken verletzt.

Weicht die Gestalt der durch finite Elemente idealisierten Struktur von der tatsächlichen Tragwerksgestalt merklich ab, so können hierdurch Ungenauigkeiten entstehen. In vielen Fällen ändert die Annäherung gekrümmter Konturen durch stückweise gerade oder ebene Elemente zwar das gesamte Deformationsverhalten nur unwesentlich, doch können die örtlichen Verschiebungs- und insbesondere Verzerrungs- und Spannungskomponenten an solchen künstlichen Knickstellen nur schwer interpretiert werden.

b) Numerische Approximation

Für eine gegebene physikalische Diskretisierung weicht die numerische Lösung von der exakten ab. Diese Abweichung hat zwei Ursachen:

- Wegen der beschränkten Stellenzahl in der Datenverarbeitungsanlage entstehen Anfangsabbrechfehler und Rundungsfehler. Dies kann sich besonders bei Systemen mit extrem unterschiedlichen physikalischen Eigenschaften im Rechenmodell auswirken.

Durch die Berechnung von Konditionszahlen, die eine Abschätzung der Vergrößerung des Anfangsabbrechfehlers durch die Rundungsfehler gestatten, kann man eine untere, oft sehr konservative Schranke für die Zahl der numerisch exakten Stellen bekommen.

Erfassen die verwendeten Elemente Verschiebungen und Verdrehungen des Starrkörpers exakt (die zweite der Forderungen von Abschnitt C 3.2.3.1 bezüglich des Elementansatzes), so stellt die genaue Erfüllung des Gleichgewichts der Knotenkräfte eine notwendige, allerdings nicht hinreichende Bedingung für

die Genauigkeit der numerischen Lösung bei statischen Problemen dar.

- Bei bestimmten Algorithmen, z. B. der iterativen Gleichungsauflösung oder der iterativen Lösung des Eigenwertproblems, verbleibt ein Fehler, der von einer vorgegebenen Genauigkeitsschranke abhängt.

C 3.3 Anwendung der FEM

C 3.3.1 Idealisierung der Geometrie und Belastung

C 3.3.1.1 Umfang der Idealisierung

Mechanische Probleme können sowohl global als auch im Detail berechnet werden. Die Anforderungen an die Ergebnisse bestimmen den Aufwand der Idealisierung. Durch die Auswahl von geeigneten Elementtypen, Festlegung von Knotenpunkten und Formulierung der Randbedingungen wird die Qualität der Näherung entscheidend beeinflusst.

C 3.3.1.2 Auswahl der Elementtypen

Die Elemente sind im Hinblick auf die Aufgabenstellung auszuwählen. Folgende Gesichtspunkte müssen hierbei beachtet werden:

- a) problemgerechte Abbildung der Geometrie,
- b) Eignung des Elementansatzes für die problembedingten statischen und kinematischen Randbedingungen (z.B. Lasteinleitung, Lastverteilung, Lagerung),
- c) Art und Genauigkeit der Ergebnisse entsprechend der Aufgabenstellung.

C 3.3.1.3 Festlegung von Lage und Anzahl der Knotenpunkte

Lage und Anzahl der Knotenpunkte sollen so gewählt werden, dass das Rechenergebnis für die jeweilige Aufgabenstellung genügend genau ist, wobei die Gesichtspunkte von Abschnitt C 3.3.1.2 sinngemäß zu berücksichtigen sind. Außerdem ist folgendes zu beachten:

- a) Erfordert die Aufgabenstellung der Berechnung die Kenntnis stark veränderlicher Feldkomponenten, z. B. Verformungen oder Spannungen, so ist die Feinheit des Netzes entsprechend zu wählen.
- b) An den Grenzen zwischen maßgebend verschiedenen Materialeigenschaften sollen möglichst auch Elementengrenzen liegen, falls nicht eine inhomogene Verteilung der Materialeigenschaften innerhalb eines Elementes berücksichtigt werden kann.
- c) Es ist in Abhängigkeit vom gewählten Elementtyp der Einfluss der Seitenverhältnisse auf die Konditionierung des Systems zu berücksichtigen. Auch sollen im Allgemeinen benachbarte Elemente gleiche Größenordnungen von Geometrie und Steifigkeit aufweisen, d. h. Übergänge von großen zu kleinen oder steifen zu weniger steifen Elementen sollen allmählich verlaufen, da sich starke Unterschiede in der Steifigkeit von Element zu Element in einer Verschlechterung der Konditionierung der Gleichungsmatrix auswirken.
- d) Das Netz muss eine im Rahmen der Aufgabenstellung hinreichend genaue Abbildung der eingepprägten Kräfte und sonstiger Belastungen und Randbedingungen ermöglichen.
- e) Für dynamische Probleme muss das Netz so gestaltet werden, dass das dynamische Verhalten der Struktur der Berechnung zugänglich wird. Zahl und Art der Freiheitsgrade müssen so gewählt werden, dass die interessierenden Bewegungsformen beschrieben werden können. Dies gilt besonders für die Kompensation der dynamischen Freiheitsgrade.

- f) Die Idealisierung der Struktur soll so erfolgen, dass keine lokalen oder globalen Singularitäten der Steifigkeitsmatrix auftreten. Andernfalls müssen diese im Lösungsalgorithmus berücksichtigt werden. Die Behandlung lokaler Fast-Singularitäten (nach Maßgabe der Konditionierung und Rechengenauigkeit) darf nicht zur Verfälschung des physikalischen Verhaltens der Struktur führen. Bei Fast-Singularitäten ist besonders auf hinreichende numerische Genauigkeit der Ergebnisse zu achten.

C 3.3.1.4 Formulierung der Randbedingungen

C 3.3.1.4.1 Arten von Randbedingungen

Die Randbedingungen können Bedingungen für äußere Kraft- und Verschiebungsgrößen umfassen, sie können aber auch aus Schnittbedingungen an gedachten Schnittträgern bestehen, z. B. Detailuntersuchungen, Symmetriebedingungen. Durch letzte darf die Dehnungs- und Spannungsverteilung des Bauteils nicht verfälscht werden.

Lastveränderlichen Randbedingungen ist besondere Beachtung zu schenken.

C 3.3.1.4.2 Kinematische Randbedingungen

Kinematische Randbedingungen sind direkt in den Freiheitsgraden zu formulieren. Bei Einsatz von Elementen, die nicht voll kinematisch verträglich sind, ist auf hinreichende Beschreibung dieser Randbedingungen zu achten.

C 3.3.1.4.3 Statische Randbedingungen

Die in den Knotenpunktkraftgrößen gegebenen statischen Randbedingungen sind direkt als Knotenpunktsbelastungen einzusetzen. Nicht an den Knotenpunkten angreifende Punktlasten sowie Flächen- und Volumenlasten müssen auf kinematisch äquivalente Knotenpunktkraftgrößen umgerechnet werden. Bei Verwendung von Elementtypen, deren Verschiebungsansatz hinsichtlich starrer Verschiebungen und Verdrehungen unvollständig ist, muss dabei auch auf Einhaltung der statischen Äquivalenz geachtet werden.

C 3.3.1.5 Festlegung der Last- oder Zeitinkremente

Die Last- oder Zeitinkremente sind so zu wählen, dass der Verlauf der Verschiebungen und der aus ihnen abgeleiteten Größen über dem Lastparameter oder über der Zeit für die jeweilige Aufgabenstellung genügend genau erfasst wird, und dass die numerische Stabilität der Lösungen gewährleistet ist. Bei Material-Nichtlinearitäten ist zudem auf genügend genaue Erfüllung des Materialgesetzes, bei geometrischen Nichtlinearitäten auf die Gleichgewichtsbedingungen zu achten.

C 3.3.1.6 Kontrolle der Eingabedaten

Wegen der normalerweise großen Menge der Eingabedaten ist eine Kontrolle unerlässlich. Diese sollte möglichst anhand der programmierten gespeicherten Daten durchgeführt werden.

Routinen zur Prüfung der Eingabedaten sowie graphische Darstellung der Eingabedaten, z. B. der Geometrie, der Randbedingungen und der Belastungen, sind zweckmäßig.

C 3.3.2 Programme

C 3.3.2.1 Allgemeines

Rechnungen nach der FEM werden wegen der damit verbundenen hohen Anzahl von Rechenoperationen nur mit Programmen auf Datenverarbeitungsanlagen durchgeführt.

C 3.3.2.2 Dokumentation der Programme

Zu jedem verwendeten Programm muss eine Dokumentation vorliegen. Darin müssen folgende Punkte beschrieben oder angegeben sein:

- a) Kennzeichnung des Programms, einschließlich Änderungszustand,
- b) theoretische Grundlagen,
- c) Anwendungsbereich und Voraussetzungen,
- d) Beschreibung der Programmorganisation, soweit für die Benutzung und Beurteilung erforderlich,
- e) Eingabevorschriften zur Programmsteuerung und Problembeschreibung,
- f) Erläuterung der Ausgabe,
- g) Anwendungsbeispiele.

Im theoretischen Teil der Dokumentation müssen alle dem Programm zugrunde liegenden theoretischen Grundlagen ausreichend angegeben sein. Erforderlichenfalls ist die entsprechende Literatur aufzuführen.

Im Teil Anwendungsbeispiele müssen demonstrative und überprüfte Berechnungsbeispiele für die Anwendung enthalten sein.

C 3.3.2.3 Zuverlässigkeit der Programme

Wegen des Umfangs der FEM-Programme kann die Fehlerfreiheit nicht ohne weiteres für alle möglichen Rechenwege vorausgesetzt werden. Deshalb sind zur Beurteilung der Zuverlässigkeit folgende Gesichtspunkte zu berücksichtigen:

- a) modularer Aufbau des Programms,
- b) standardisierte Programmsprache,
- c) zentrale Programmwartung,
- d) großer Benutzerkreis und häufiger Programmeinsatz, insbesondere für den vorliegenden Anwendungsbereich.

Das zuverlässige Arbeiten des Programms kann in dem Maße erwartet werden, in dem die genannten Gesichtspunkte für die jeweilige Programmversion erfüllt sind.

C 3.3.3 Beurteilung von Rechenergebnissen**C 3.3.3.1 Allgemeines**

Der erste Schritt bei der Beurteilung von Rechenergebnissen ist stets die Prüfung, ob die Ergebnisse physikalisch einleuchtend sind. Diese Prüfung ist umso aussagekräftiger, je besser die Gesamtheit der Ergebnisse zu überblicken ist. Die Plausibilität der Ergebnisse stellt eine notwendige Bedingung für deren Brauchbarkeit dar. Zusätzlich sind die Eignung des Rechenmodells, die Richtigkeit der Daten und die einwandfreie Arbeitsweise und Anwendung des Programms zu überprüfen.

Da jede mit diskretisierenden numerischen Verfahren erhaltende Lösung eine Näherung des physikalischen Verhaltens darstellt, ist zu prüfen, ob die Güte der Näherung für das gestellte Problem ausreicht. Sofern die Gültigkeit der Diskretisierung der Struktur und die Gültigkeit der numerischen Lösung durch diese Kontrollen nachgewiesen werden sollen, so können diese in dem Umfang entfallen, in dem sie bereits bei direkt vergleichbaren anderen Rechnungen durchgeführt wurden; als direkt vergleichbar können Probleme angesehen werden, bei denen vergleichbare Strukturen unter qualitativ gleichen Belastungen idealisiert wurden und bei denen alle Parameter, die die Berechnung charakterisieren, ungefähr übereinstimmen.

C 3.3.3.2 Physikalische Kontrolle

Bei der Verschiebungs-FEM werden exakt erfüllte und angenähert erfüllte physikalische Bedingungen unterschieden. Daher können für die Kontrolle der errechneten Lösung die folgenden Kriterien angegeben werden.

Bei Verwendung von kinematisch verträglichen Elementen werden die örtlichen Gleichgewichtsbedingungen im Innern und am Rand durch die Methode näherungsweise erfüllt. Die Kriterien für die Güte der Näherung sind:

- a) Größe der Unstetigkeiten in den elementweise errechneten Spannungskomponenten benachbarter Elemente,
- b) Übereinstimmung entsprechender Spannungskomponenten mit angreifender verteilter Belastung an belasteten oder freien Rändern.

Werden nichtverträgliche Elemente eingesetzt, so ist zudem die Genauigkeit der Erfüllung der inneren kinematischen Verträglichkeitsbedingungen zu überprüfen. Da bei nichtverträglichen Elementen die Verträglichkeit meist nur an den Knotenpunkten erfüllt ist, muss in solchen Fällen die Elemententeilung entsprechend fein gewählt werden.

Die Genauigkeit der Erfüllung des Gleichgewichts der Knotenpunktskraftgrößen ist für folgende Fälle zu überprüfen:

- a) bei Verwendung von Elementen, die die in Abschnitt C 3.2.3.1 angeführte Bedingung hinsichtlich der Starkkörper-Verschiebungsformen nicht erfüllen,
- b) bei örtlichen Singularitäten, Fast-Singularitäten oder künstlichen Auflagern infolge Unterdrückung fastsingulärer Freiheitsgrade,
- c) bei allen nichtlinearen Problemen.

Bei Problemen mit nichtlinearem Materialverhalten ist zudem die Erfüllung des Materialgesetzes zu überprüfen.

C 3.3.3.3 Numerische Kontrolle**C 3.3.3.3.1 Vorbemerkung**

Grundsätzlich wird durch eine feinere Unterteilung der zu untersuchenden Struktur der Fehler infolge der physikalischen Diskretisierung verringert, die Anfälligkeit für numerische Fehler im Allgemeinen erhöht.

Lässt die Diskretisierung Anfälligkeit für numerische Fehler erwarten, so muss die numerische Güte der Lösung geprüft werden. (Fehler infolge der physikalischen Diskretisierung sind in diesem Zusammenhang nicht angesprochen, siehe Abschnitt C 3.2.3.2).

Der Einfluss der Anfangsabbrech- und Rundungsfehler kann verringert werden, indem die gesamte Rechnung von Beginn an (und nicht erst bei der Auflösung der Systemgleichung) mit größerer Anzahl gültiger Stellen durchgeführt wird.

C 3.3.3.3.2 Untersuchung des Lösungsvektors

Einsetzen der Komponenten des Lösungsvektors in das ursprüngliche Gleichungssystem gibt Auskunft über die Größenordnung des numerischen Fehlers. Bei statischen Problemen stellt die Bedingung nach ausreichender Erfüllung des Gleichgewichts der Knotenpunktskraftgrößen eine notwendige (aber nicht hinreichende) Bedingung für ausreichende numerische Genauigkeit der Verschiebungsgrößen dar.

C 3.3.3.3.3 Kontrolle mittels Konditionszahlen

Konditionszahlen gestatten, obere Schranken für die Größe der Gesamtheit der Anfangsabbrech- und Rundungsfehler anzugeben, jedoch nicht für die Fehler in den einzelnen Komponenten des Lösungsvektors.

C 3.3.3.4 Vergleich mit Ergebnissen aus anderen Untersuchungen**C 3.3.3.4.1 Allgemeines**

Zur Beurteilung der Ergebnisse von Rechnungen nach der FEM können als Ergänzung oder als Ersatz der Kontrollen gemäß den Abschnitten C 3.3.1.6, C 3.3.2.3, C 3.3.3.1, C 3.3.3.2 und C 3.3.3.3 herangezogen werden:

- a) Vergleiche mit anderen FEM-Rechnungen,
- b) Vergleiche mit Rechnungen nach anderen Berechnungsverfahren und
- c) Vergleiche mit experimentell ermittelten Ergebnissen.

Die Wahl des für den Vergleich zu verwendenden Untersuchungsverfahrens ist in Abhängigkeit davon zu treffen, wo der Schwerpunkt der Kontrolle liegen soll (theoretische Formulierung, Programmierung, Diskretisierung, Eingabedaten und numerische Genauigkeit).

C 3.3.3.4.2 Vergleich mit anderen FEM-Rechnungen

Durch den Vergleich der Ergebnisse einer Rechnung nach der FEM mit Ergebnissen anderer Rechnungen nach der FEM können in Abhängigkeit vom benutzten Programm und von der gewählten Idealisierung einzelne oder alle Eigenschaften der FEM-Lösungen beurteilt werden.

Für die Vergleichsrechnung ergibt sich die Möglichkeit der Benutzung gleicher oder verschiedener Programme, Betriebssysteme, Datenverarbeitungsanlagen sowie gleicher oder verschiedener Idealisierungen.

Bei der Überprüfung der Programmzuverlässigkeit durch Vergleichsrechnungen ist ein unabhängiges Programm und dieselbe Idealisierung zu verwenden.

Die numerische Genauigkeit kann verbessert werden, wenn die Stellenzahl entsprechend erhöht wird.

Die Gültigkeit der Idealisierung kann durch Vergleichsrechnung mit anderen Idealisierungen überprüft werden.

Vergleichsrechnungen mit gleichen oder verschiedenen Programmen und gleichen Idealisierungen dienen der Kontrolle der Eingabedaten, wenn diese unabhängig erstellt wurden.

C 3.3.3.4.3 Vergleich mit Rechnungen nach anderen Berechnungsverfahren

Soweit andere Berechnungsverfahren, z. B. die FDM oder SKM die Voraussetzungen zur Behandlung des jeweils vorliegenden Problems bieten, können sie zu Vergleichsrechnungen herangezogen werden. Diese Vergleichsrechnungen dienen dann zur globalen Beurteilung aller Eigenschaften der FEM-Lösungen.

C 3.3.3.4.4 Vergleich mit experimentell ermittelten Ergebnissen

Die Beurteilung der Ergebnisse von Rechnungen nach der Methode der finiten Elemente kann teilweise oder vollständig durch den Vergleich mit experimentell ermittelten Werten erfolgen, wobei die Eigenarten und Grenzen der Messverfahren zu berücksichtigen sind. Die Messergebnisse können aus Messungen am Modell (z.B. aus spannungsoptischen Untersuchungen) oder aus Messungen am Bauteil (Dehnungs- oder Verschiebungsmessungen) gewonnen werden, soweit alle wesentlichen Parameter simuliert werden können. Bei Verwendung von Modellen müssen diese für das gestellte Problem repräsentativ sein. Dieser Vergleich dient insbesondere der Beurteilung der Zuverlässigkeit der physikalischen Annahmen, die der Idealisierung zugrunde liegen.

Anhang D

Verfahren zur Sprödbruchanalyse

D 1 Konstruktion des modifizierten Porsediagramms mit Beispiel

(1) Mit der nach KTA 3201.1 ermittelten Referenztemperatur RT_{NDT} und dem von Pellini aufgestellten qualitativen Zusammenhang zwischen kritischer Risslänge und Spannung lässt sich das in **Bild D 1-1** dargestellte Diagramm für den unbestrahlten Zustand und analog für den bestrahlten Zustand zeichnen. Nach Pellini ist bei beliebiger Risslänge oberhalb der Rissstopptemperatur T_{DT} kein Sprödbruch zu erwarten. Diese Aussage ergibt im Diagramm die senkrechte Linie.

Die untere Begrenzung des Diagramms ergibt sich aus einem modifizierten Ansatz von Porse.

Das Sprödbruchdiagramm für den bestrahlten Zustand darf unter denselben Bedingungen gezeichnet werden, wobei die justierte Referenztemperatur RT_{NDT} verwendet werden muss (siehe KTA 3203).

In **Bild D 1-1** ist neben dem Sprödbruchdiagramm als charakteristisches Beispiel ein Fahrdiagramm (Spannung als Funktion der Temperatur) eingetragen. Dieses Fahrdiagramm gibt den Zusammenhang zwischen Temperatur und Beanspruchung in der zylindrischen Behälterwand wieder. In der Beanspruchung sind die Spannungen durch den Innendruck und die instationären Wärmespannungen an der durch Membranspannung höchstbeanspruchten Stelle des Reaktordruckbehälters berücksichtigt. Das Fahrdiagramm muss stets außerhalb des vom Porsediagramm gekennzeichneten Bereichs liegen.

(2) Konstruktion des modifizierten Porsediagramms

Ausgangsdaten:

Streckgrenze $R_{p0,2}$ bei $T = 20^\circ\text{C}$

RT_{NDT} -Temperatur: $\Delta T_{NDT} = \Delta T_{41}$

unbestrahlt:

Punkt 1 $T = (RT_{NDT} + 33\text{ K}) - 110\text{ K}$

$$\sigma = 0,1 \cdot R_{p0,2}$$

Punkt 2 $T = RT_{NDT}$

$$\sigma = 0,2 \cdot R_{p0,2}$$

Punkt 3 Schnittpunkt von $T = RT_{NDT} + 33\text{ K}$ mit der Verlängerung der Geraden 1—2;

Punkt 4 $T = RT_{NDT} + 33\text{ K}$

$$\sigma = 1,0 \cdot R_{p0,2}$$

bestrahlt:

Punkt 1' $T = (RT_{NDT} + 33\text{ K}) - 110\text{ K} + \Delta T_{NDT}$

$$\sigma = 0,1 \cdot R_{p0,2}$$

Punkt 2' $T = RT_{NDT} + \Delta T_{NDT}$

$$\sigma = 0,2 \cdot R_{p0,2}$$

Punkt 3' Schnittpunkt von $T = RT_{NDT} + 33\text{ K} + \Delta T_{NDT}$ mit der Verlängerung der Geraden 1'—2';

Punkt 4' $T = RT_{NDT} + 33\text{ K} + \Delta T_{NDT}$

$$\sigma = 1,0 \cdot R_{p0,2}$$

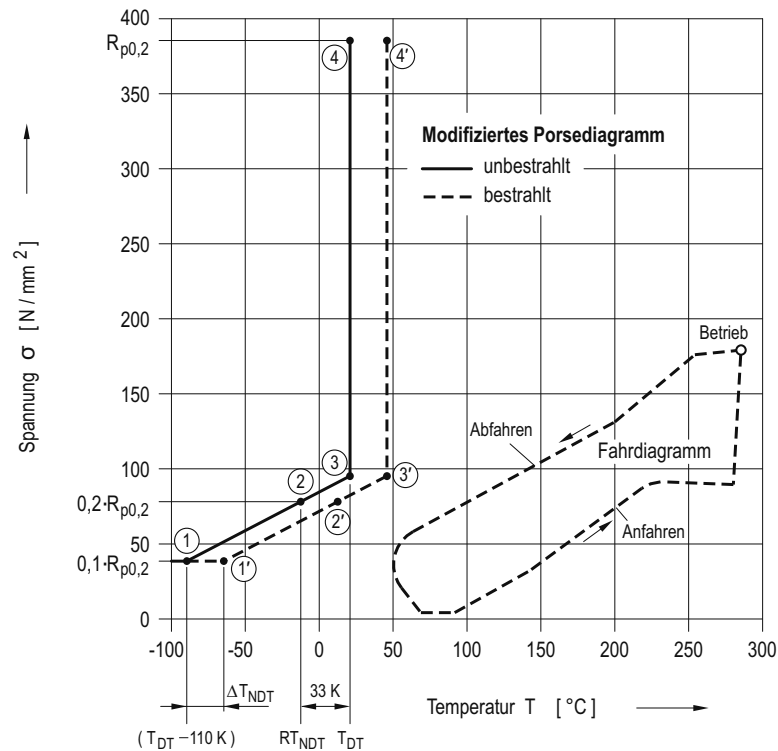


Bild D 1-1: Sprödbruchübergangstemperaturkonzept und modifiziertes Porsediagramm (Beispiel)

D 2 Ermittlung der Bruchzähigkeit nach Warmvorbelastung

(1) Nach Warmvorbelastung der Rissfront und bei monoton abnehmendem Spannungsintensitätsfaktor, d. h. bei $dK/dt \leq 0$, ist Rissinitiierung ausgeschlossen. Die Warmvorbelastung bewirkt außerdem eine Erhöhung der Bruchzähigkeit über K_{Ic}

auf K_{FRAC} . Damit ist Rissinitiierung auch bei erneuten Anstieg des Spannungsintensitätsfaktors nach Warmvorbelastung ausgeschlossen, wenn der Spannungsintensitätsfaktor die Bruchzähigkeit K_{FRAC} nicht erreicht. **Bild D 2-1** zeigt in einer Prinzipdarstellung, dass die Bruchzähigkeit nach Warmvorbelastung von der Entlastung vor einem erneuten Anstieg des Spannungsintensitätsfaktors abhängig ist.

- (2) Für die Ermittlung der Bruchzähigkeit dürfen
- a) die Gleichung (D 2-1) bei Teilentlastung vor erneuter Belastung (LPUFC-Pfad),
 - b) die Gleichung (D 2-2) ohne Entlastung vor erneuter Belastung (LCF-Pfad),
 - c) die Gleichung (D 2-3) bei vollständiger Entlastung vor erneuter Belastung (LUCF-Pfad)
- oder andere geeignete Verfahren angewendet werden.

Hinweis:

Andere geeignete Verfahren hierfür sind z. B. in BS 7910:1999, Annex O angegeben.

Die in den Gleichungen verwendeten Formelzeichen bedeuten:

- K_{WPS} : Spannungsintensitätsfaktor bei Warmvorbelastung
- K_{Unl} : Spannungsintensitätsfaktor bei Entlastung
- K_{Ic} : Bruchzähigkeit bei Wiederbelastungstemperatur
- K_{FRAC} : Bruchzähigkeit bei Wiederbelastungstemperatur nach Warmvorbelastung
- R_{eWPS} : Streckgrenze bei Warmvorbelastung
- R_{eFRAC} : Streckgrenze bei Wiederbelastung

$$\text{Variable } \xi : \xi = \left(\frac{K_{FRAC} - K_{WPS}}{R_{eFRAC} - R_{eWPS}} \cdot \frac{R_{eWPS}}{K_{WPS}} \right)^2$$

$$\text{Variable } F : F(\xi) = \sqrt{1-\xi} - \frac{\xi}{2} \cdot \ln \frac{1+\sqrt{1-\xi}}{1-\sqrt{1-\xi}}$$

$$K_{Ic} = \sqrt{R_{eFRAC} \cdot \left\{ \frac{(K_{FRAC} - K_{Unl})^2}{R_{eFRAC} + R_{eWPS}} - \frac{(K_{WPS} - K_{Unl})^2}{2 \cdot R_{eWPS}} \cdot \left[1 - F \cdot \left(\frac{K_{FRAC} - K_{Unl}}{R_{eFRAC} + R_{eWPS}} \cdot \frac{2 \cdot R_{eWPS}}{K_{WPS} - K_{Unl}} \right)^2 \right] \right\} + \frac{K_{WPS}^2}{R_{eWPS}} \cdot \left[1 - F \cdot \left(\frac{K_{FRAC} - K_{Unl}}{R_{eFRAC} + R_{eWPS}} \cdot \frac{R_{eWPS}}{K_{WPS}} \right)^2 \right]}$$

(D 2-1)

Bedingung für die Anwendung der Gleichung (D 2-1): $\frac{K_{WPS} - K_{Unl}}{2 \cdot R_{eWPS}} > \frac{K_{FRAC} - K_{Unl}}{R_{eFRAC} + R_{eWPS}}$

$$K_{Ic} = \sqrt{R_{eFRAC} \cdot \left\{ \frac{(K_{FRAC} - K_{WPS})^2}{R_{eFRAC} - R_{eWPS}} + \frac{K_{WPS}^2}{R_{eWPS}} \cdot \left[1 - F \cdot \left(\frac{K_{FRAC} - K_{WPS}}{R_{eFRAC} - R_{eWPS}} \cdot \frac{R_{eWPS}}{K_{WPS}} \right)^2 \right] \right\}}$$

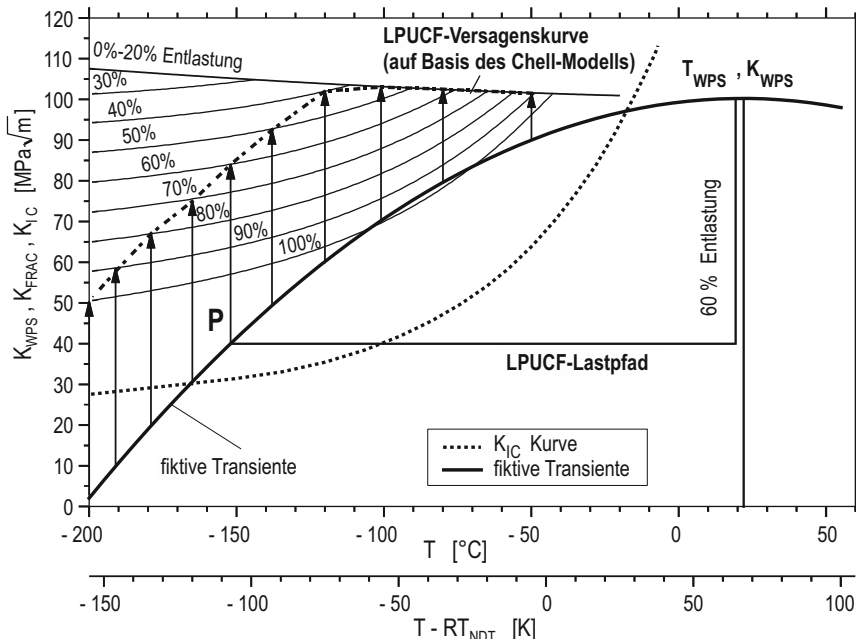
(D 2-2)

Bedingung für die Anwendung der Gleichung (D 2-2): $\frac{K_{WPS}}{R_{eWPS}} > \frac{K_{FRAC} - K_{WPS}}{R_{eFRAC} - R_{eWPS}}$

$$K_{Ic} = \sqrt{R_{eFRAC} \cdot \left\{ \frac{K_{FRAC}^2}{R_{eFRAC} + R_{eWPS}} - \frac{K_{WPS}^2}{2 \cdot R_{eWPS}} \cdot \left[1 - F \cdot \left(\frac{K_{FRAC}}{R_{eFRAC} + R_{eWPS}} \cdot \frac{2 \cdot R_{eWPS}}{K_{WPS}} \right)^2 \right] \right\} + \frac{K_{WPS}^2}{R_{eWPS}} \cdot \left[1 - F \cdot \left(\frac{K_{FRAC}}{R_{eFRAC} + R_{eWPS}} \cdot \frac{R_{eWPS}}{K_{WPS}} \right)^2 \right]}$$

(D 2-3)

Bedingung für die Anwendung der Gleichung (D 2-3): $\frac{K_{WPS}}{R_{eWPS}} > \frac{K_{WPS}}{2 \cdot R_{eWPS}} > \frac{K_{FRAC}}{R_{eFRAC} + R_{eWPS}}$



- LCF : Warmvorbelastung-Abkühlung-Wiederbelastungsbruch (Load-Cool-Fracture)
- LPUFC : Warmvorbelastung-Teilentlastung-Abkühlung-Wiederbelastungsbruch (Load-Partial-Unload-Cool-Fracture)
- LUCF : Warmvorbelastung-Entlastung-Abkühlung-Wiederbelastungsbruch (Load-Unload-Cool-Fracture)

Bild D 2-1: Prinzipdarstellung zur Ermittlung der Bruchzähigkeit K_{FRAC} nach Warmvorbelastung

Anhang E

Bestimmungen und Literatur, auf die in dieser Regel verwiesen wird

(Die Verweise beziehen sich nur auf die in diesem Anhang angegebene Fassung. Darin enthaltene Zitate von Bestimmungen beziehen sich jeweils auf die Fassung, die vorlag, als die verweisende Bestimmung aufgestellt oder ausgegeben wurde.)

AtG		Gesetz über die friedliche Verwendung der Kernenergie und den Schutz gegen ihre Gefahren (Atomgesetz – AtG) in der Fassung der Bekanntmachung vom 15. Juli 1985 (BGBl. I S. 1565), zuletzt geändert durch Artikel 2 Absatz 2 des Gesetzes vom 20. Juli 2017 (BGBl. I 2017, Nr. 52, S. 2808)
StrlSchV		Verordnung über den Schutz vor Schäden durch ionisierende Strahlen (Strahlenschutzverordnung - StrlSchV) vom 20. Juli 2001 (BGBl. I 2001, Nr. 38, S. 1714), zuletzt geändert nach Maßgabe des Artikel 10 durch Artikel 6 des Gesetzes vom 27. Januar 2017 (BGBl. I S. 114, 1222)
SiAnf	(2015-03)	Sicherheitsanforderungen an Kernkraftwerke (SiAnf) in der Fassung der Bekanntmachung vom 3. März 2015 (BAnz AT 30.03.2015 B2)
Interpretationen	(2015-03)	Interpretationen zu den Sicherheitsanforderungen an Kernkraftwerke vom 22. November 2012, geändert am 3. März 2015 (BAnz AT 30.03.2015 B3)
KTA 1404	(2013-11)	Dokumentation beim Bau und Betrieb von Kernkraftwerken
KTA 2201.4	(2012-11)	Auslegung von Kernkraftwerken gegen seismische Einwirkungen; Teil 4: Anlagenteile
KTA 3201.1	(2017-11)	Komponenten des Primärkreises von Leichtwasserreaktoren; Teil 1: Werkstoffe und Erzeugnisformen
KTA 3201.3	(2017-11)	Komponenten des Primärkreises von Leichtwasserreaktoren; Teil 3: Herstellung
KTA 3201.4	(2016-11)	Komponenten des Primärkreises von Leichtwasserreaktoren; Teil 4: Wiederkehrende Prüfungen und Betriebsüberwachung
KTA 3203	(2017-11)	Überwachung des Bestrahlungsverhaltens von Werkstoffen der Reaktordruckbehälter von Leichtwasserreaktoren
KTA 3205.1	(2002-06)	Komponentenstützkonstruktionen mit nichtintegralen Anschlüssen; Teil 1: Komponentenstützkonstruktionen mit nichtintegralen Anschlüssen für Primärkreiskomponenten in Leichtwasserreaktoren
DIN 267-13	(2007-05)	Mechanische Verbindungselemente - Technische Lieferbedingungen - Teil 13: Teile für Schraubenverbindungen mit besonderen mechanischen Eigenschaften zum Einsatz bei Temperaturen von -200 °C bis +700 °C
DIN EN ISO 898-1	(2013-05)	Mechanische Eigenschaften von Verbindungselementen aus Kohlenstoffstahl und legiertem Stahl - Teil 1: Schrauben mit festgelegten Festigkeitsklassen - Regelgewinde und Feingewinde (ISO 898-1:2013); Deutsche Fassung EN ISO 898-1:2013
DIN EN ISO 898-2	(2012-08)	Mechanische Eigenschaften von Verbindungselementen aus Kohlenstoffstahl und legiertem Stahl - Teil 2: Muttern mit festgelegten Festigkeitsklassen - Regelgewinde und Feingewinde (ISO 898-2:2012); Deutsche Fassung EN ISO 898-2:2012
DIN 2510-1	(1974-09)	Schraubverbindungen mit Dehnschaft; Übersicht, Anwendungsbereich und Einbaubeispiele
DIN 2510-2	(1971-08)	Schraubverbindungen mit Dehnschaft; Metrisches Gewinde mit großem Spiel, Nennmaße und Grenzmaße
DIN 2510-3	(1971-08)	Schraubenverbindungen mit Dehnschaft; Schraubenbolzen
DIN 2510-4	(1971-08)	Schraubenverbindungen mit Dehnschaft; Stiftschrauben
DIN EN ISO 3506-1	(2010-04)	Mechanische Eigenschaften von Verbindungselementen aus nichtrostenden Stählen - Teil 1: Schrauben (ISO 3506-1:2009); Deutsche Fassung EN ISO 3506-1:2009
DIN EN ISO 3506-2	(2010-04)	Mechanische Eigenschaften von Verbindungselementen aus nichtrostenden Stählen - Teil 2: Muttern (ISO 3506-2:2009); Deutsche Fassung EN ISO 3506-2:2009
DIN EN ISO 3506-3	(2010-04)	Mechanische Eigenschaften von Verbindungselementen aus nichtrostenden Stählen - Teil 3: Gewindestifte und ähnliche nicht auf Zug beanspruchte Verbindungselemente (ISO 3506-3:2009); Deutsche Fassung EN ISO 3506-3:2009
DIN EN 10253-2	(2008-09)	Formstücke zum Einschweißen - Teil 2: Unlegierte und legierte ferritische Stähle mit besonderen Prüfanforderungen; Deutsche Fassung EN 10253-2:2007
DIN EN 10253-4	(2008-06)	Formstücke zum Einschweißen - Teil 4: Austenitische und austenitisch-ferritische (Duplex-) Stähle mit besonderen Prüfanforderungen; Deutsche Fassung EN 10253-4:2008
DIN EN 12516-2	(2015-01)	Industriearmaturen - Gehäusefestigkeit - Teil 2: Berechnungsverfahren für drucktragende Gehäuse von Armaturen aus Stahl; Deutsche Fassung EN 12516-2:2014

DIN EN 13555	(2014-07)	Flansche und ihre Verbindungen - Dichtungskennwerte und Prüfverfahren für die Anwendung der Regeln für die Auslegung von Flanschverbindungen mit runden Flanschen und Dichtungen; Deutsche Fassung EN 13555:2014
DIN 28011	(2012-06)	Gewölbte Böden; Klöpperform
DIN 28013	(2012-06)	Gewölbte Böden; Korbbogenform
VDI 2230 Blatt 1	(2015-11)	Systematische Berechnung hochbeanspruchter Schraubenverbindungen - Zylindrische Einschraubenverbindungen
AD 2000-MB A 5	(2000-10)	Öffnungen, Verschlüsse und Verschlusselemente
ASTM E1820	(2017)	ASTM E1820-17, Standard Test Method for Measurement of Fracture Toughness; ASTM International, West Conshohocken, PA, 2017
ASTM E1921	(2017)	ASTM E1921-17a, Standard Test Method for Determination of Reference Temperature, T_0 , for Ferritic Steels in the Transition Range; ASTM International, West Conshohocken, PA, 2017
ASME Code Case N-631		Use of Fracture Toughness Test Data to Establish Reference Temperature for Pressure Retaining Materials, Other Than Bolting, Class 1 Vessels; Approval Date: 24. September 1999
ASME Code Case N-851		Alternative Method for Establishing the Reference Temperature for Pressure Retaining Materials; Approval Date: 5. November 2014
IAEA TRS 429		Guidelines for Application of the Master Curve Approach to Reactor Pressure Vessel Integrity in Nuclear Power Plants; Technical Reports Series No. 429, Vienna : International Atomic Energy Agency, 2005

Literatur

- [1] H. Hübel
Erhöhungsfaktor K_g zur Ermittlung plastischer Dehnungen aus elastischer Berechnung, Technische Überwachung 35 (1994) Nr. 6, S. 268-278
- [2] WRC Bulletin 297 (September 1987)
Local Stresses in Cylindrical Shells due to External Loadings on Nozzles-Supplement to WRC Bulletin No. 107 (Revision I)
- [3] WRC Bulletin 107 (August 1965, Revision März 1979)
Local Stresses in Spherical and Cylindrical Shells due to External Loadings
- [4] British Standard PD 5500:2000, Annex G
Specification for unfired Fusion welded Pressure Vessels
- [5] K. Bieniussa, H. Reck
Rohrleitungsspezifische Analyse der Beanspruchungen aus thermischer Schichtung, 22. MPA-Seminar, 10. und 11. Oktober 1996, Stuttgart
- [6] Markus
Theorie und Berechnung rotationssymmetrischer Bauwerke; 2. berichtigte Auflage, Düsseldorf 1976
- [7] Warren C. Young
Roark's Formulas for Stress and Strain, 6. Ausgabe, Verlag: McGraw-Hill, New York 1989
- [8] Kantorowitsch
Die Festigkeit der Apparate und Maschinen für die chemische Industrie, Berlin 1955
- [9] Kockelmann, J. Bartonicek, E. G. Meyer, M. Trobitz
Festigkeits- und Dichtheitsnachweis für Flanschverbindungen mit der Dichtung im Krafthaupt- und Kraftnebenschluss; Vortragsveranstaltung „Gewährleistung von Sicherheit und Verfügbarkeit von Leichtwasserreaktoren; 13.-14. Juni 2002, MPA Stuttgart
- [10] F. Schöckle, J. Bartonicek, R. Hahn, H. Kockelmann
Abdichteigenschaften von Dichtungen für Flanschverbindungen; 28. MPA-Seminar, 10. und 11. Oktober 2002
- [11] R. Hahn, H. Kockelmann, J. Bartonicek, R. Jastrow, F. Schöckle
Ermittlung von Kennwerten für Flanschverbindungen mit der Dichtung im Krafthaupt- und Kraftnebenschluss; 27. MPA-Seminar, 4. und 5. Oktober 2001, Stuttgart

Anhang F (informativ)

Informationen zu Änderungen gegenüber den Fassungen 1996-06 und 2013-11

Zu Abschnitt 2 „Allgemeine Anforderungen und Begriffe“

Die Begriffsdefinitionen wurden in einem separaten Abschnitt zusammengefasst. Die zugehörigen Anforderungen wurden präzisiert.

Zu Abschnitt 3 „Lastfallklassen und Beanspruchungsstufen“

(1) Die Formulierungen zu den Beanspruchungsstufen wurden an mehreren Stellen präzisiert.

(2) In Abschnitt 3.3 wurden bei den Beanspruchungsstufen 0, A, B, C und D Hinweise ergänzt, in denen die Nachweisziele der jeweiligen Beanspruchungsstufen beschrieben sind.

(3) Der Abschnitt 3.3.3.2 wurde an die in den Tabellen 7.7-4 bis 7.7-6 vorgenommene Ergänzung von Primärspannungsbegrenzungen für die Stufe A angepasst.

(4) Die Festlegungen zur Berücksichtigung von Lastfällen der Stufe C in der Ermüdungsanalyse wurden in Abschnitt 3.3.3.4 und in den Tabellen 7.7-4 bis 7.7-6 präzisiert. Eine Berücksichtigung jedes aufgetretenen Lastspiels aus Ereignissen der Stufe C hinsichtlich seines Beitrags zur Bauteilermüdung erfolgt im Rahmen der Betriebsüberwachung (siehe KTA 3201.4 Abschnitt 9.1).

(5) Die Anforderung in Abschnitt 3.3.3.6 wurde derart geändert, dass alle Druckprüfungen in der Ermüdungsanalyse berücksichtigt werden müssen, sofern deren Anzahl die Zahl 10 überschreitet.

Zu Abschnitt 4 „Einwirkungen auf die Komponenten infolge von mechanischen und thermischen Belastungen, Einwirkungen des Mediums und Bestrahlung“

Es wurde neu aufgenommen, dass der Einfluss des Mediums auf die Bauteilermüdung entsprechend dem Stand von Wissenschaft und Technik zu berücksichtigen ist. Hierfür wurden folgende Änderungen vorgenommen:

- a) An allen betreffenden Stellen wurde „Korrosion und Erosion“ durch die allgemeinere Formulierung „Einwirkungen des Mediums“ ersetzt.
- b) In Absatz 3 wurde ergänzt, dass Einwirkungen des Mediums die Ermüdungsfestigkeit reduzieren können.
- c) In Abschnitt 4.5 wurde ein neuer Absatz ergänzt, der in Verbindung mit den in Abschnitt 7.8.3 vorgenommenen Änderungen Anforderungen für den Fall enthält, dass Unsicherheiten hinsichtlich der Wirkung des Mediums auf die Bauteilintegrität bestehen.

Zu Abschnitt 5 „Konstruktive Gestaltung“

(1) Der Abschnitt 5 „Konstruktive Gestaltung“ wurde an mehreren Stellen redaktionell überarbeitet, so dass die Vorgaben als Anforderungen an die konstruktive Gestaltung formuliert sind (z. B. Abschnitt 5.1.4.2, Abschnitt 5.3.2.4). Bei den Anforderungen an eine beanspruchungsgünstige Konstruktion wurden Temperaturschichtungen als Belastungsart aufgenommen.

(2) Im Abschnitt 5.2.4.1 wurde die Anforderung an die Schraubenanordnung in Flanschen im Einklang mit den Vorgaben des konventionellen Regelwerks präzisiert.

(3) Im Abschnitt 5.2.5 wurde durch Aufnahme des Absatzes 6 klargestellt, dass die konstruktive Gestaltung eine vorwiegende Zugbeanspruchung der Schrauben sicherzustellen muss.

(4) Die Abmessungsgrenzen für Stützen in Abschnitt 5.2.6 wurden von „Innendurchmesser ≥ 120 mm“ in „ \geq DN 125“ geändert.

Zu Abschnitt 6 „Dimensionierung“

(1) Die Formulierungen in Abschnitt 6.1 wurden

- a) aufgrund eines vom Bundesumweltministerium angemerkten formalen Widerspruchs zwischen den bisherigen Absätzen 2 und 5,
- b) in Auswertung der RSK-Stellungnahme vom 24. Juli 2008 (410. Sitzung) „Festigkeithypothesen im Anwendungsbereich des KTA-Regelwerks bei der Nachbewertung von Komponenten und Systemen; Bewertung sicherheitstechnischer Aspekte zur Frage der wahlweisen Verwendbarkeit der Festigkeithypothesen nach von Mises und Tresca im KTA-Regelwerk“,
- c) in Auswertung der Stellungnahme des Unterausschusses Programm und Grundsatzfragen (UA-PG) zum Verständnis von KTA-Regeln, 33. Sitzung des UA-PG vom 10. März 2010
- d) zur Aufnahme von Festlegungen zum Grenztragfähigkeitsnachweis

präzisiert und ergänzt. Hiermit soll erreicht werden, dass die Anforderungen an die Dimensionierung eindeutig vorgegeben werden und eine Fehlinterpretation der Anforderungen möglichst ausgeschlossen wird.

(2) Die Gleichung (6.5-3) wurde richtiggestellt.

(3) Die Festlegungen zu Plattierungen im Abschnitt 6.3 wurden präzisiert.

Zu den Abschnitten 7.1 bis 7.7

(1) Im Abschnitt 7.1.2 wurde klargestellt, dass Schweißnähte bei Ermüdungsanalysen zu berücksichtigen sind.

(2) Da die Zugrundelegung des tatsächlichen Spannungs-Dehnungs-Zusammenhangs bei elastisch-plastischen Analysen nicht immer zutrifft und hierfür auch keine konkreten Anforderungen festgelegt waren, wurde der letzte Satz in Abschnitt 7.3 (1) geändert.

(3) Im Rahmen der Nachweisführung wird bewertet, inwieweit bei der Modellabbildung die unterschiedlichen Einflussgrößen das Ergebnis beeinflussen können und in welchem Umfang sie in die Modellabbildung mit einzubeziehen sind. Zeigt diese Bewertung, dass eine unmittelbare Einbeziehung in das Modell nicht erforderlich ist, ist dem Erfordernis einer Berücksichtigung ausreichend Rechnung getragen. In den Absätzen 3 und 5 des Abschnitts 7.6.2.3 wurde deshalb die Formulierung einheitlich in „ist zu berücksichtigen“ geändert.

(4) Im Rahmen der Regeländerungsverfahren KTA 3201.2 und KTA 3211.2 wurde die Möglichkeit geprüft, für die mechanische Systemanalyse (Abschnitt 7.6) Festlegungen zur Vorgehensweise bei der Analyse des Dämpfungsverhaltens für Betriebslastfälle in die Regel aufzunehmen. Es hat sich gezeigt, dass konkrete Festlegungen der Einzelfallbetrachtung vorbehalten bleiben müssen. Zur grundsätzlichen Vorgehensweise wird folgender Standpunkt vertreten:

Die wesentlichen Parameter einer dynamischen Rohrleitungsanalyse sind

- die Berechnungsverfahren nach der „Modal-Analyse“ bzw. der „direkten Integration“,
- die Wahl des Dämpfungsgrades für Betriebs- bzw. Störfälle,
- die Berücksichtigung des sogenannten „Frequenz-Shiftes“.

Bei dynamischen Rohrleitungsberechnungen wird zwischen der Modal-Analyse und der direkten Integration (Zeitverlaufsmethode) unterschieden. Beide Verfahren können gleichberechtigt verwendet werden. Als Dämpfungsparameter werden entweder eine konstante Dämpfung für alle Frequenzen oder eine frequenzabhängige Rayleigh-Dämpfung mit den zwei Parametern α und β zugrunde gelegt. Aus Anwendersicht ist die einfachere Verwendung einer konstanten Dämpfung für alle Frequenzbereiche der Rayleigh-Dämpfung vorzuziehen, da hier die Dämpfungshyperbel zwischen 2 signifikanten

Frequenzen „eingehängt“ werden muss. Für die Festlegung dieser Einhängpunkte - z. B. erste Eigenfrequenz und eine ingenieurmäßig abgeschätzte höhere Eigenfrequenz in einer Größenordnung von ca. 60 Hz bis 80 Hz - sind ggf. aufwändige ingenieurmäßige Überlegungen bzw. Variationsrechnungen erforderlich.

Im amerikanischen ASME-Regelwerk wird für Rohrleitungen sowohl beim „Operational Basis Earthquake“ (OBE) als auch beim „Safe Shutdown Earthquake“ (SSE) ein Dämpfungsgrad von 5 % empfohlen (Section III, Division 1, - Appendices, Table N-1230-1). Dieser Wert gilt unabhängig von der Frequenz. Um eine optimale betriebliche Auslegung der Rohrleitungen nicht durch zu strenge Forderungen an die Erdbbensicherheit zu behindern, ist der vorgeschlagene Dämpfungsgrad im Vergleich zu früheren Fassungen des ASME-Regelwerks erhöht worden. Berücksichtigt wurde dabei die Erfahrung, dass vergleichsweise flexibel trassierte Leitungen in fossil befeuerten Kraftwerken und in chemischen Anlagen beim Erdbeben nicht versagen.

Für die Wahl des Dämpfungswertes bei dynamischen Rohrleitungsanalysen wird im Wesentlichen auf KTA 2201.4 zurückgegriffen, aus der der üblicherweise angesetzte Dämpfungsgrad von 4 % für EVA-Lastfälle abgeleitet wird. Dieser Dämpfungsgrad von 4 % wird häufig auch für betriebliche Belastungen zugrunde gelegt.

Einen weiteren erheblichen Einfluss auf die Ergebnisse von dynamischen Rohrleitungsanalysen hat die Wahl des sogenannten Frequenz-Shiftes. Hierdurch sollen Ungenauigkeiten beim Ansatz der Systemmassen und geometrischen Längen dahingehend berücksichtigt werden, dass eventuelle Resonanzeffekte zwischen Eigen- und Anregungsfrequenz der Rohrleitung erkannt werden. In der Praxis wird häufig ein Frequenz-Shift von $\pm 2\%$ (beidseitig) als Indikator für eventuell auftretende Resonanzeffekte verwendet.

Ausführungen zur Schwingungsberechnung sind auch in der Richtlinie VDI 3842 „Schwingungen in Rohrleitungssystemen“ (2004-06) enthalten.

(5) Zur Vermeidung von Fehlinterpretationen wurde die Definition der primären lokalen Membranspannung in Abschnitt 7.7.2.2 in Anlehnung an den ASME Code überarbeitet.

(6) Der Abschnitt 7.7.3 „Spannungsüberlagerung und Spannungsbeurteilung“ wurde an einigen Stellen zwecks Klarstellung der Anforderungen präzisiert.

(7) Der in der Gleichung (7.7-7) mit aufgeführte Spannungsbegrenzungsterm $R_{p0,2T}/1,5$ (Dimensionierung nach Anhang A für austenitische Walz- und Schmiedestähle) war abweichend vom ASME Code ($\min\{R_{p0,2RT}/1,5; R_{p0,2T}/1,1; R_{mRT}/3,0; R_{mT}/2,7\}$) mit aufgenommen worden, um den im Anhang A enthaltenen Dimensionierungsgleichungen, die nicht aus dem ASME Code, sondern aus deutschen technischen Regelwerken entnommen wurden, hinsichtlich der dort geforderten Spannungsbegrenzung zu entsprechen. Dies ist vor allem bei den Werkstoffen von Bedeutung, bei denen aufgrund der Werkstoffkennwerte die Dehngrenze R_p für die Dimensionierung maßgebend wird und aufgrund des zugrunde liegenden Berechnungsverfahrens dann nicht mehr bei der Dimensionierung eine hinreichende Verformungsbegrenzung sichergestellt wäre. Ein Beispiel hierfür ist das Verformungsverhalten in gekrempen Böden.

Da das Spannungsabsicherungskonzept in der Analyse des mechanischen Verhaltens auf der Grundlage linear-elastischer Spannungsanalysen unter Verwendung der Traglastfaktoren bei ungleichmäßiger Spannungsverteilung sich im Grundsatz nicht von demjenigen im konventionellen Regelwerk unterscheidet, wird es als angemessen angesehen, bei einer Dimensionierung mit Hilfe von Primärspannungsnachweisen hier die gleichen Spannungsgrenzen der Bemessung zugrunde zu legen.

Unter Berücksichtigung des vorstehend erläuterten, zusätzlichen Spannungsbegrenzungsterms sinkt das zulässige Spannungsniveau bei Primärspannungsnachweisen unter die vom

ASME Code geforderte Spannungsbegrenzung für austenitische Werkstoffe auch für alle anderen Bauformen, für die eine Anpassung nicht erforderlich ist (z. B. für Zylinderschalen unter innerem Überdruck). Die vorgeschlagene Regelung für die Bildung des Spannungsvergleichswertes zum Zwecke der Dimensionierung stellt somit eine Vereinfachung dar, die additive Konservativitäten beinhaltet.

(8) In den Tabellen 7.7-4 bis 7.7-6 wurde für die Stufe 0 eine Fußnote in die Tabellen aufgenommen, die auf den neu geschaffenen normativen Anhang B verweist, der die Vorgehensweise bei einer erneuten Bewertung einer Komponente beschreibt.

In Tabelle 7.7-5 wurde die für austenitische Stähle in Stufe C geltende Primärspannungsbegrenzung so geändert, dass jeweils der größte Wert aus dem bisher festgelegten S_m -Wert und dem in Tabelle 7.7-6 für Stahlguss festgelegten Grenzwert anzuwenden ist. Dadurch wird sichergestellt, dass ein austenitischer Stahl genau so hoch beansprucht werden darf wie ein Stahlguss. Diese Regelung entspricht den Festlegungen im ASME Code.

Die Tabelle 7.7-7 wurde auf Basis der bisherigen Tabelle A 2.8-2 überarbeitet und um eine Spannungsbegrenzung zur Berücksichtigung des Torsionsmoments infolge des Montagevorgangs bei Verwendung eines Drehmomentenschlüssels erweitert. Die Tabelle wurde dabei so geändert, dass der Einbauzustand als separate Spalte erscheint und eine Angabe von zulässigen Spannungen für die Beanspruchungsstufe P nur im Prüfzustand erfolgt.

(9) Da nicht für jeden Lastfall eine Ermittlung der unteren Grenztraglast erforderlich ist, wurden im Abschnitt 7.7.4.2 in Absatz 6 Bedingungen festgelegt, unter denen die untere Grenztraglast für die einzelnen Beanspruchungsstufen proportional den unterschiedlichen Fließspannungen umgerechnet werden darf.

Zu Abschnitt 7.8 „Ermüdungsanalyse“

(1) An mehreren Stellen erfolgte eine Präzisierung der Formulierungen.

(2) Im Rahmen des Regeländerungsverfahrens erfolgte eine ausführliche Diskussion und Auswertung des nationalen und internationalen Kenntnisstandes zu den bei Ermüdungsanalysen für ferritische und austenitische Werkstoffe anzuwendenden Ermüdungskurven. Hierbei wurde der Einfluss des Mediums ausführlich behandelt.

(3) Bei KTA 3201.2 in der Fassung 1996-06 lag die aus den 1960-er Jahren stammende ASME Auslegungskurve („Langer-Curve“ [1]) unter Berücksichtigung unterschiedlicher Elastizitätsmoduln zu Grunde. Die Auswertung umfangreicher neuerer Versuchsergebnisse aus den USA und Japan für austenitische Werkstoffe zeigen, dass die der ursprünglichen (alten) ASME Auslegungskurve zu Grunde liegende Mittelwertkurve (an Luft) im Bereich ab 10^4 Lastwechsel nicht-konservative Ergebnisse liefern kann [2] (NUREG/CR-6909).

Aus diesem Grund wurde mit der Veröffentlichung der Ausgabe ASME 2009b, Section III, im Appendix I eine neue Auslegungskurve für austenitische Werkstoffe eingeführt. Die neue Auslegungskurve zeigt im Vergleich zur alten Auslegungskurve folgende Änderungen:

- Im Kurzzeitfestigkeitsbereich 10^1 bis $5 \cdot 10^2$ Lastwechsel höhere zulässige Spannungsamplituden oder bei vorgegebener Spannungsamplitude eine höhere zulässige Lastwechselzahl.
- Im Bereich von 10^3 bis 10^7 Lastwechsel geringere zulässige Spannungsamplituden oder bei vorgegebener Spannungsamplitude eine geringere zulässige Lastwechselzahl.
- Aufnahme des hochzyklischen Bereiches bis 10^{11} Lastwechsel.
- Entfall der Kurven A-C.

In wieweit die neue ASME Auslegungskurve in Luftumgebung auf die in den deutschen Kernkraftwerken eingesetzten stabilisierten austenitischen Werkstoffe 1.4550 und 1.4541 übertragbar und anwendbar ist, wurde im Rahmen von Forschungsvorhaben untersucht ([3] bis [7]). Anhand dieser Versuchsergebnisse wurden für Luftumgebung eigenständige Mittelwertkurven für Raumtemperatur und Temperaturen $> 80\text{ °C}$ abgeleitet und darauf basierend neue Auslegungskurven [8] bis [10]. Im Gegensatz zu den Auswertungen in NUREG/CR-6909 [2], wo von keinem Einfluss der Temperatur auf die Mittelwertkurve an Luft ausgegangen wird, zeigten die Untersuchungen in [3], [5] und [7] einen nicht vernachlässigbaren Temperatureinfluss im Bereich ab 10^4 Lastwechsel. Aus diesem Grund erfolgt explizit für die stabilisierten austenitischen Stähle 1.4541 und 1.4550 die Herleitung von Mittelwert- und Auslegungskurven für Raumtemperatur und Temperaturen $> 80\text{ °C}$ [8]. In den USA wird der Temperatureinfluss auf die Mittelwertkurve in Luftumgebung als nicht signifikant bewertet (NUREG/CR-6909 [2] Kap. 5.1.3). Deshalb wird im ASME Code keine Differenzierung der Auslegungskurve bezüglich der Temperatur vorgenommen. Bei der Bewertung des Medieumeeinflusses mit F_{en} -Faktoren wird die Temperatur explizit berücksichtigt [2]. Für die übrigen austenitischen Stähle wurden die Auslegungskurven des ASME Code ab Ausgabe ASME 2009b übernommen. Für die ferritischen Werkstoffe bleiben die bisherigen Auslegungskurven bestehen.

(4) Hinsichtlich einer quantitativen Bewertung des Einflusses des Mediums auf die Ermüdungsfestigkeit wurden in den Forschungsvorhaben [11] bis [14] Versuche durchgeführt und vergleichend zu dem in NUREG/CR-6909 [2] gezeigten „Environmental Factor“ F_{en} bewertet. Damit liegen anhand der durchgeführten Laboruntersuchungen zwar Bewertungskriterien zur Erfassung des Medieumeeinflusses auf das Ermüdungsverhalten vor, dieses wird allerdings als konservativ bewertet. International liegt derzeit noch keine einheitliche Vorgehensweise zur Erfassung eines möglichen Medieumeeinflusses auf die Ermüdung in den Regelwerken vor. Dies wird insbesondere bei der Berechnung von F_{en} in den Berichten [15] und [16] deutlich.

International existieren in der Fachwelt verschiedene Berechnungsverfahren zur Berücksichtigung des Medieumeeinflusses. Neben dem Verfahren nach NUREG/CR 6909 existieren weitere numerische Ansätze. Hierzu zählt der Approximationsansatz des Argonne National Laboratory (ANL), veröffentlicht im Bericht ANL-LWRS47 sowie ein auf dem ASME Code Meeting, „Section III Subgroup on Fatigue Strength“, Nashville TN, May 15, 2012, diskutiertes Verfahren. Ein Vorschlag für eine ausführliche Anleitung zur rechnerischen Vorgehensweise findet sich in [16]. Eine weitere Vereinheitlichung der US amerikanischen Vorgehensweise kann erwartet werden [17], wenn die Revisionen von NUREG/CR-6909 [2a] und von Reg. Guide 1.207 [18] veröffentlicht werden.

Die bisherigen Laboruntersuchungen unter Mediumsbedingungen erfolgten fast ausschließlich mit konstanten einachsigen Beanspruchungsbedingungen. Neuere Erkenntnisse deuten auf einen lebensdauerbegünstigenden Einfluss betriebsnaher langer Haltezeiten hinsichtlich der Belastungen hin (Haltezeiteffekt). Dieses gilt hierbei sowohl für Luftumgebung, als auch für LWR-Mediumsbedingungen, z.B. [19] bis [22]. Eine Berücksichtigung dieses Effektes ist nach Vorliegen abgesicherter experimenteller Untersuchungen, falls erforderlich, vorgesehen.

Für eine statistisch abgesicherte Quantifizierung der Verteilung der anteiligen Beiträge von Temperatureinfluss und Medieumeeinfluss liegen derzeit nicht genügend Untersuchungsergebnisse vor. Erste Untersuchungen zeigen jedoch den Einfluss der Temperatur unter verschiedenen Umgebungsbedingungen (Vakuum, Luft und Medium) [23]. Es zeigt sich, dass der aktuell in experimentellen Untersuchungen nachgewiesene lebensdauerbegrenzende Einfluss des Mediums bereits einen derzeit nicht quantifizierbaren Anteil des Temperatureinflusses enthält, der abhängig von der Dehnungsamplitude bzw. der zulässigen Zyklenzahl ist [24].

Vorliegende Untersuchungsergebnisse zum Medieumeeinfluss mit realistischen transienten Dehnungsverläufen von AREVASAS zeigen, dass die ursprüngliche (alte) ASME Auslegungskurve für Austenit sowohl in Luft als auch unter moderaten Mediumsbedingungen (zugrunde gelegter F_{en} -Faktor: $F_{en} = 3$) weiterhin konservative Ergebnisse liefert ([25] – [27]).

Beruhet die Ermittlung der Ermüdungsfestigkeit auf den tatsächlich aufgetretenen ermüdungsrelevanten Lastereignissen, kann im Sinne der Schadensvorsorge der aus Laborversuchen bestätigte reduzierende Einfluss des Mediums, insbesondere, wenn der Einfluss des Mediums nicht mehr als moderat angesehen werden kann, nicht grundsätzlich vernachlässigt werden.

In Abschnitt 7.8.3 (2) sind entsprechende Maßnahmen zur Berücksichtigung des Medieumeeinflusses aufgeführt. Auswertungen unter Berücksichtigung der nach den existierenden Verfahren anzusetzenden Einflussfaktoren für die in deutschen Anlagen (DWR und SWR) vorhandenen Bedingungen (Werkstoff, Temperatur, Sauerstoffkonzentration, Dehnrate) ergaben, dass die Anwendung von Aufmerksamkeitsschwellen sachgerecht ist. Als Aufmerksamkeitsschwelle wurde sowohl für ferritische als auch für austenitische Werkstoffe der Wert $D = 0,4$ festgelegt. Erfolgt die Festlegung der nach Abschnitt 7.8.3 (2) erforderlichen Maßnahmen anhand von Ermüdungsbewertungen, die auf Basis der Ermüdungskurve 7.8-2 in KTA 3201.2 (1996-06) erstellt wurden, wird bei austenitischen Werkstoffen anstelle des Wertes $D = 0,4$ der Wert $D = 0,2$ als sachgerecht angesehen.

Die Berechnung zur Berücksichtigung des Medieumeeinflusses wird auf Basis der Auslegungskurven an Luft durchgeführt (siehe z.B. [2], [16]).

Alternativ kann der Einfluss des Mediums auf die Ermüdung durch detaillierte Nachweise unter Berücksichtigung der Temperatur, des Sauerstoffgehalts und der Dehnungsänderungsgeschwindigkeit, z. B. unter Anwendung der oben genannten Verfahren oder durch experimentelle Nachweise erfasst werden.

Prinzipiell ist zur Berücksichtigung des Medieumeeinflusses die oben genannte Vorgehensweise anwendbar. Untersuchungen deuten jedoch darauf hin, dass die hieraus abzuleitenden F_{en} -Faktoren in vielen Fällen konservativen Charakter tragen. Laboruntersuchungen zeigen, dass bei Berücksichtigung der Interaktion zwischen Oberflächen- und Medieumeeffekt sowie bei Verwendung betriebsnaher Belastungssignale auf experimentellem Wege erhebliche Reserven nachgewiesen werden können, [24] bis [28]. Durch gezielte experimentelle Untersuchungen ist somit eine Quantifizierung von Konservativitäten möglich. Dies ermöglicht eine teilweise Abdeckung dieses Einflusses des Mediums durch die bestehenden Auslegungskurven und die Ableitung zulässiger F_{en} -Faktoren „ $F_{en,allowable}$ “ (siehe hierzu das in [28] beschriebene Verfahren, dessen Umsetzung im französischen RCC-M-Code diskutiert wird). Darauf deuten auch Untersuchungen der MPA-Stuttgart hin [9].

Aufgrund der konservativen Auslegung, der betrieblichen Maßnahmen und der vorbeugenden Instandhaltung zeigt die Betriebserfahrung der deutschen LWR-Anlagen, dass das vorhandene Medium keinen signifikanten Einfluss auf die Lebensdauer der Komponenten hat.

Die Definition von Aufmerksamkeitsschwellen wird im Sinne eines konservativen Vorgehens im Rahmen der Regelwerkserstellung dem Umstand gerecht, dass sich auf Basis von Laborversuchen Hinweise bezüglich eines Einflusses des Mediums auf die Ermüdungsfestigkeit ergeben. Sollte sich der Kenntnisstand zu diesem Einfluss in Zukunft weiterentwickeln, so ist dann auf dieser neuen Basis über die Festlegung in KTA 3201.2 zur Höhe der Aufmerksamkeitsschwellen bzw. gegebenenfalls auch über deren Entfall zu entscheiden. Die Festlegung der Aufmerksamkeitsschwellen stellt ein den aktuellen Kenntnisstand zum Thema Medieumeeinfluss widerspiegelndes pragmatisches und in der Betriebspraxis umsetzbares Verfahren dar, das in der internationalen Regelwerkslandschaft bisher Alleinstellungscharakter hat.

[1] Langer, B. F.: Design of Pressure Vessels for Low-Cycle Fatigue, Journal of Basic Engineering, 84(3), 1962, pp. 389-402.

- [2] Chopra O. K. and Shack, W. J.: Effect of LWR Coolant Environments on the Fatigue Life of Reactor Materials, NUREG/CR-6909, ANL-06/08, 2007
- [2a] Chopra, O. and Stevens, G. J.: Effect of LWR Coolant Environments on the Fatigue Life of Reactor Materials, NUREG/CR-6909 Rev. 1, ANL-12/60, March 2014, Draft Report for Comment
<http://pbadupws.nrc.gov/docs/ML1408/ML14087A068.pdf>
- [3] Herter, K.-H., Reicherter B., Schuler X.: Nachweis der Ermüdungsfestigkeit bei kerntechnischen Komponenten aus ferritischen und austenitischen Werkstoffen, BMWi Reaktorsicherheitsforschung - Kennzeichen 1501296, MPA Universität Stuttgart, Juni 2009
- [4] Hoffmann, M., Herter K.-H., Schuler X.: Experimentelle Untersuchungen zur Ermittlung der Ermüdungsfestigkeit der austenitischen Plattierung von kerntechnischen Komponenten, BMU Vorhaben 3611R01306, MPA Universität Stuttgart, Nr. 8428 000 000, Abschlussbericht, April 2012
- [5] Herter, K.-H., Fesich T., Schuler X.: „Sicherheitsbewertung kerntechnischer Komponenten bei komplexer mehrachsiger Schwingbeanspruchung, BMWi-Vorhaben 1501392, MPA Universität Stuttgart, Abschlussbericht, Dezember 2012
- [6] Herter, K.-H., Schuler X., Weissenberg T.: Fatigue behavior of nuclear material under air and environmental conditions, 2013 ASME Pressure Vessel and Piping Conference, PVP2013-97394, Paris
- [7] Rudolph, J.; Willuweit, A.; Bauerbach, K.; Beier, H. Th.; Schlitzer, T.; Vormwald, M.; Fischaleck, M.; Scholz, A.: Numerische Simulation und experimentelle Charakterisierung des Ermüdungsrisswachstums unter thermozyklischer Beanspruchung. BMBF Verbundforschungsvorhaben „Grundlagen des System-, Ausström- und Werkstoffverhaltens von Rohrleitungen bei thermischer Wechselbeanspruchung“, Verbundvorhaben „Thermische Wechselbeanspruchung“, Verbundprojekt 02NUK009D
- [8] Schuler, X.: MPA Aktennotiz Shr vom 02.10.2012: Ermüdungskurven für austenitische Werkstoffe in Luftumgebung im Anwendungsbereich der KTA 3201.2 und KTA 3211.2
- [9] Herter K.-H., Schuler X., Weißenberg T.: Fatigue behaviour and crack growth of ferritic steel under environmental conditions. 38. MPA-Seminar, 1.-2. Oktober 2012, Stuttgart
- [10] Schuler X., Herter K.-H., Rudolph J.: Derivation of design fatigue curves for austenitic stainless steel grades 1.4541 and 1.4550 within the German nuclear safety standard KTA 3201.2, 2013 ASME Pressure Vessel and Piping Conference, PVP2013-97138, Paris
- [11] Waidele H., Weißenberg T.: Zentrale Untersuchung und Auswertung von Herstellungsfehlern und Betriebsschäden im Hinblick auf druckführende Anlagenteile von Kernkraftwerken, Arbeitspaket 3, Einfluss des Reaktor-kühlmediums auf das Ermüdungsverhalten austenitischer Rohrleitungen, BMU-Vorhaben SR 2501, MPA Universität Stuttgart, November 2007
- [12] Weißenberg T.: Ermüdungsverhalten ferritischer Druckbehälter- und Rohrleitungsstähle in sauerstoffhaltigem Hochtemperaturwasser, Abschlussbericht, BMWi Reaktorsicherheitsforschung - Kennzeichen 1501309, MPA Universität Stuttgart, September 2009
- [13] Weißenberg T.: Rissverhalten ferritischer Druckbehälterstähle in sauerstoffhaltigem Hochtemperaturwasser bei transienten Vorgängen, Risskorrosion Phase 1: Rissinitiation und Risswachstum, Teilbericht A: Experimentelle Risskorrosionsuntersuchungen, Abschlussbericht, Forschungsvorhaben 1501319, MPA Universität Stuttgart, August 2010
- [14] Weißenberg T.: Zentrale Untersuchung und Auswertung von Herstellungsfehlern und Betriebsschäden im Hinblick auf druckführende Anlagenteile von Kernkraftwerken, Arbeitspaket 3.1, Untersuchung des Einflusses von Reaktor-kühlmedium auf das Ermüdungsverhalten austenitischer CrNi-Stähle, BMU-Vorhaben SR0801312, MPA Universität Stuttgart, Juni 2011
- [15] EPRI Technical Report No. 1023012, Environmentally Assisted Fatigue Gap Analysis and Roadmap for Future Research, Gap Analysis Report, Final Report, December 2011, EPRI, Palo Alto, CA: 2011.1023012
- [16] EPRI Technical Report No. 1025823, Guidelines for Addressing Environmental Effects in Fatigue Usage Calculations, Final Report, December 2012, EPRI, Palo Alto, CA: 2012.1025823
- [17] Stevens G.L.: Summary of NUREG/CR-6909, Rev. 1 and Suggestions for Future EAF Work, February 12, 2013, ASME Section III Subgroup on Fatigue Strength, Los Angeles, CA
- [18] Regulatory Guide 1.207: Guidelines for evaluating fatigue analyses incorporating the life reduction of meatal components due to the effects of the light-water reactor environment for new reactors, U.S. NRC, March 2007
- [19] Hälbig J., Ilg U., König G., Reese S.: Ermüdungskurven für austenitische Strukturwerkstoffe im Geltungsbereich des KTA-Regelwerkes unter Berücksichtigung des aktuellen Kenntnisstandes. Design Fatigue Curves for austenitic stainless steel structures in accordance with the German KTA Safety Standards considering the current knowledge. 37. MPA-Seminar, 6.-7. Oktober 2011, Stuttgart)
- [20] Solin J., Reese S.H., Mayinger W.: Fatigue Performance of Stainless Steel in NPP Service Conditions. PVP2012-78721. Proceedings of the ASME 2012 Pressure Vessels & Piping Division Conference PVP2012, July 15-19, 2012, Toronto, Ontario, Canada
- [21] Roth A., Devrient B.: Environmental Effects on Fatigue - Possible Reasons for the Apparent Mismatch Between Laboratory Test Results and Operational Experience. Fontevraud 7. 26.-30. September 2010, Paper Reference No A031-T05
- [22] Roth A.: News From Hold-Time-Effects in Fatigue. Workshop, Ermüdungsverhalten von Bauteilen unter Berücksichtigung des Medieumeeinflusses, 8. Juni 2011. MPA Stuttgart
- [23] De Baglion L., Mendez J., Le Duff J.-A., Lefrançois A.: Influence of PWR Primary Water on LCF Behavior of Type 304L Austenitic Stainless Steel at 300 °C – Comparison with Results obtained in Vacuum or in Air. PVP2012-78767. Proceedings of the ASME 2012 Pressure Vessels & Piping Conference PVP2012, July 15-19, 2012, Toronto, Ontario, Canada
- [24] Reese S.H., Solin J., Klucke D., Karabaki H. E.: Fatigue performance of stabilized austenitic stainless steels in terms of environmental fatigue factors, temperature and hold time effects. Jahrestagung Kerntechnik 2013, 14.-16. Juni 2013, Berlin
- [25] Le Duff J.-A., Lefrançois A., Vernot J.P.: Effects of Surface Finish and Loading Conditions on the Low Cycle Fatigue Behavior of Austenitic Stainless Steel in PWR Environment. Comparison of LCF Test Results with NUREG/CR-6909 Life Estimations. PVP2008-61894. Proceedings of PVP2008 2008 ASME Pressure Vessels and Piping Division Conference, July 27-31, 2008, Chicago, Illinois, USA
- [26] Le Duff J.-A., Lefrançois A., Vernot J.P.: Effects of Surface Finish and Loading Conditions on the Low Cycle Fatigue Behavior of Austenitic Stainless Steel in PWR Environment for various Strain Amplitude Levels. PVP2009-78129. Proceedings of the ASME 2009 Pressure Vessels and Piping Division Conference PVP2009, July 26-30, 2009, Prague, Czech Republic
- [27] Le Duff, J.-A.; Lefrançois, A.; Vernot, J.P.; Bossu, D.: Effect of loading signal shape and of surface finish on the low cycle fatigue behavior of 304L stainless steel in PWR envi-

ronment. PVP2010-26027. Proceedings of the ASME 2010 Pressure Vessels & Piping Division / K-PVP Conference PVP2010, July 18-22, 2010, Bellevue, Washington, USA

- [28] Courtin, S.; Lefrançois, A.; Le Duff, J.-A.; Le Pécheur, A.: Environmentally Assisted Fatigue Assessment considering an alternative Method to the ASME Code Case N-792. PVP2012-78088. Proceedings of the ASME 2012 Pressure Vessels & Piping Conference PVP2012, July 15-19, 2012, Toronto, Ontario, Canada

Zu Abschnitt 7.9 „Sprödbuchanalyse“

(1) Es wurde eine Trennung der Anforderungen an die Sprödbuchanalyse im Rahmen der Auslegung und von in Betrieb befindlichen RDB vorgenommen. Die Anforderungen an die Sprödbuchanalyse im Rahmen der Auslegung werden auch zukünftig in KTA 3201.2 geregelt, während spezielle Anforderungen an die Sprödbuchanalyse von in Betrieb befindlichen RDB zukünftig in KTA 3201.4 festgelegt sind. Diese Trennung wurde deshalb vorgenommen, weil für in Betrieb befindliche RDB Ergebnisse aus wiederkehrenden Prüfungen vorliegen und auf dieser Grundlage andere Fehlerannahmen möglich sind als bei der Auslegung (Ergebnisse der zerstörungsfreien Prüfung anstelle eines postulierten T/4-Fehlers). Während des Betriebes kann es außerdem erforderlich sein, die Gültigkeit des im Rahmen der Auslegung geführten Sprödbuch sicherheitsnachweises zu überprüfen, z. B. wenn sich die Randbedingungen geändert haben. Hierfür waren in KTA 3201.4 bisher keine Anforderungen enthalten.

(2) Der Lastpfadverlauf des Rissantriebs kann z. B. bei der Bewertung großer Fehlerpostulate die Bruchzähigkeitshochlage erreichen und im weiteren Verlauf wieder unterschreiten, wobei sich im Hochlagenbereich eine Vergrößerung des Fehlerpostulats durch duktilen Risswachstum ergeben kann. Deshalb ist zu prüfen, ob für die Sprödbuchanalysen ein zu berücksichtigender Einfluss auf die Fehlergröße resultiert (Abschnitt 7.9.1 (6)). Das Ziel der Anforderungen in 7.9.1 (6) besteht darin, den Anwendungsbereich der Materialkurve zu begrenzen.

(3) Bei der Berechnung des Rissantriebs K_I für betriebliche Lastfälle werden der Membranspannungsanteil K_{Im} aus dem Betriebsdruck und der Anteil K_{Ith} aus dem Temperaturprofil der Reaktordruckbehälterwand addiert, $K_I = K_{Im} + K_{Ith}$. Zur Abdeckung eines Rissantriebsanteils K_{leigen} aus evtl. nach Spannungsarmglühung und Betrieb verbliebenen Eigenspannungen, wird K_I um einen Sicherheitszuschlag in der Größe von K_{Im} erhöht, $K_I = 2K_{Im} + K_{Ith}$ [1]. Der niedrigste Rissantrieb K_{Im} ergibt sich mit dem Abschaltdruck der Hauptkühlmittelpumpen, der von der erforderlichen Druckdifferenz für die Funktion der Wellendichtungen abhängt [2]. Bei zu niedrigem Betriebsdruck, wie mit der niedrigen erforderlichen Druckdifferenz moderner Wellendichtungen möglich, könnte $K_{Im} < K_{leigen}$ werden, sodass der Eigenspannungsanteil K_{leigen} nicht mehr mit dem Faktor 2 auf K_{Im} abgedeckt wäre. Deshalb wurden beide Möglichkeiten zur Berechnung des Rissantriebs in den Regeländerungsvorschlag aufgenommen, $K_I = 2K_{Im} + K_{Ith}$ und $K_I = K_{Im} + K_{leigen} + K_{Ith}$, wobei das höhere Ergebnis für die Sprödbuchanalyse zugrunde zu legen ist (Gleichung 7.9-4).

- [1] PVRC Recommendations on Toughness Requirements for Ferritic Materials, Welding Research Council (WRC) Bulletin 175, August 1972
- [2] Technical Basis for Revised p-T-limit Curve Methodology, Bamford, W.H., Stevens, G.L., Griesbach, J.G., Malik, S.N., PVP-Vol. 407, Pressure Vessel and Piping Codes and Standards-2000, ASME 2000

(4) Für den Ausschluss der Sprödbuchinitialisierung bei den Stufen A und B wurde seit etwa 1970 die als Lower Bound der Rissarrestzähigkeitsdatenbasis des ASME Code definierte Referenzbruchzähigkeitskurve K_{IR} als Lower Bound der Bruchzähigkeit K_{IC} verwendet.

Zur Anpassung an einen weiter fortgeschrittenen Kenntnisstand wurde die K_{IR} - durch die K_{IC} -Kurve ersetzt (Gleichung 7.9-4).

Diese Änderung folgt einem seit 1970 weiter fortgeschrittenen Kenntnisstand, der in gleicher Weise im ASME Code berück-

sichtigt wurde. Mit dem bisherigen Vorgehen sollten bei den Bruchzähigkeitsmessungen beobachtete pop-in-Ereignisse abgedeckt werden, die als Möglichkeit für Sprödbuchinitialisierung am Bauteil eingeschätzt wurden, was nach aktuellem Kenntnisstand nicht der Fall ist.

Im Bruchmechanikdiagramm wird mit dieser Änderung der inhärent immer vorhanden gewesene Sicherheitsabstand aus dem Abstand zwischen K_{IR} - und K_{IC} -Kurve offen dargestellt [1].

- [1] Inherent margin in the brittle failure assessment for RPV, D. Siegele, I. Varfolomeyev, G. Nagel, Pressure Vessels and Piping, 2008

(5) Die Höhe der Bruchzähigkeit nach Warmvorbelastung K_{FRAC} wird durch den Lastpfad des Rissantriebs bestimmt und kann berechnet werden. Hierzu wurden jüngere deutsche Ergebnisse mit Validierung für deutsche Werkstoffe in die Regel aufgenommen [1-5]. Unabhängig davon dürfen auch Beziehungen im internationalen Regelwerk, wie z. B. im British Standard 7910, verwendet werden (7.9.3.1 (1), 7.9.3.3 (3), Abschnitt D2 „Ermittlung der Bruchzähigkeit nach Warmvorbelastung“ neu aufgenommen).

- [1] Werkstoffmechanisches Verhalten von postulierten Anrissen in druckführenden Komponenten mit vorbeanspruchter Risssspitze bei Belastungen infolge rascher Abkühlvorgänge, Schwerpunkt: Einfluss unterschiedlicher Werkstoffigenschaften und Probengrößen, MPA-Abschlussbericht 86 67 00 000 (1997)
- [2] Werkstoffmechanisches Verhalten von postulierten Anrissen in druckführenden Komponenten mit vorbeanspruchter Risssspitze bei Belastungen infolge rascher Abkühlvorgänge, Schwerpunkt: Einfluss der Risslänge und der Dehngeschwindigkeit, IWM-Abschlussbericht T3/98, Freiburg (1998)
- [3] Werkstoffmechanisches Verhalten von postulierten Anrissen in druckführenden Komponenten mit vorbeanspruchter Risssspitze bei Belastungen infolge rascher Abkühlvorgänge, BAM-Abschlussbericht 234, Berlin (2000)
- [4] Werkstoffmechanisches Verhalten von postulierten Anrissen in druckführenden Komponenten mit vorbeanspruchter Risssspitze bei Belastungen infolge rascher Abkühlvorgänge, Schwerpunkt: Einfluss und Bedeutung der Mikrostruktur und der Mikrogeometrie, Abschlussbericht 03/98, Otto-von-Guericke-Universität, Magdeburg (1998)
- [5] MPA/VGB-Forschungsvorhaben 5.1, Untersuchungen zum Warm Prestress Effect, Abschlussbericht 944 705 100 (12/1998)

(6) Die bisher mögliche Nachweisführung in den Beanspruchungsstufen C und D unter Verwendung des Rissarrestes wurde gestrichen. Dadurch wurde auch für die Stufen C und D ein definierter Sicherheitsabstand geschaffen. Durch die Vorgabe für die Beanspruchungsstufen C und D, dass ein doppelt so großer Fehler als der sicher auffindbare Fehler den Sprödbuchanalysen zugrunde zu legen ist, wird ein Sicherheitsabstand von 2 auf die Fehlergröße und von ca. 1,4 bezogen auf den Spannungsintensitätsfaktor (Rissbeanspruchung) festgelegt. Auch hier erfolgt die Auswertung über die gesamte Rissfront.

(7) Für die Justierung der Bruchzähigkeitskurve K_{IC} auf der Temperaturachse nach dem Referenztemperaturkonzept steht funktional gleich zur Referenztemperatur RT_{NDT} die Referenztemperatur RT_{T0} des Masterkurvenkonzepts zur Verfügung. Für die Anwendung der RT_{T0} können die ASME Code Cases N-851 [1] und N-631 [2] sowie die Guideline TRS 429 der IAEA [3] herangezogen werden. Die RT_{T0} ist direkt bruchzähigkeitsbasiert ermittelt und kann deshalb als Vergleichsnorm zur Überprüfung der Konservativität der mit der Sprödbuchübergangstemperatur T_{NDT} des Fallgewichtsversuchs und der Indextemperatur T_{68} der Kerbschlag-Temperaturkurve ermittelten RT_{NDT} verwendet werden, wie z.B. in [4] und auch bei mehreren Sprödbuch sicherheitsnachweisen durchgeführt. Die Festlegung der bei Verwendung von RT_{T0} erforderlichen Sicherheitszuschläge erfolgte auf Basis der

IAEA Guideline TRS 429 [3] nach dem Vorbild der Adjusted Reference Temperature (ART) des Regulatory Guide 1.99 der U.S. NRC. Es wird für erforderlich gehalten, dass die Anwendung der Adjusted Reference Temperature (ART) bei der nächsten Überarbeitung in KTA 3203 geregelt wird. Die Validierung der RT_{To} mit deutschen Reaktordruckbehälterwerkstoffen [4-9] ergab, dass die Konservativität der RT_{To} ohne zusätzliche Sicherheitszuschläge gegeben ist [4] [5]. In Nacherprobungsprogrammen wurden die RT_{To} für die Werkstoffe im kernnahen Bereich und den Flansch für mehrere deutsche Reaktordruckbehälter ermittelt, sodass die RT_{To} bei der Aktualisierung der Sprödbuchtsicherheitsnachweise bereits parallel zur RT_{NDT} mit angewendet wurde [10]. Im Unterschied zur RT_{NDT} ermöglicht die RT_{To} die werkstoffrepräsentative Darstellung der Bruchzähigkeit. Sie entspricht im Vergleich zur RT_{NDT} einem weiter fortgeschrittenen Nachweisstand, ist für deutsche Reaktordruckbehälterwerkstoffe validiert, wurde bereits in den Sprödbuchtsicherheitsnachweisen mehrerer Reaktordruckbehälter parallel zur RT_{NDT} mit angewendet und ist seit 2001 auch in KTA 3203 (2001-06) enthalten. Die RT_{To} wurde deshalb als im Referenztemperaturkonzept funktional gleichwertige Alternative zur RT_{NDT} in die Regel aufgenommen (7.9.4.1).

- [1] ASME Code Case N-851, Alternative Method for Establishing the Reference Temperature for Pressure Retaining Materials; Approval Date: 5. November 2014
- [2] ASME Code Case N-631, Use of Fracture Toughness Data to Establish Reference Temperature for Pressure Retaining Materials Other Than Bolting for Class 1 Vessels, Section III, Division 2, 2002
- [3] IAEA TRS 429, Guidelines for Application of the Master Curve Approach to Reactor Pressure vessel Integrity in Nuclear Power Plants, Wien, 2005,
- [4] Der deutsche RDB-Sicherheitsnachweis – Untermauerung der Vorgehensweise durch ergänzende Kennwertermittlung in den Heißen Zellen, Elisabeth Keim, Hieronymus Hein, Arnulf Gundermann, Harald Hoffmann, Günter König, Ulf Ilg, Gerhard Nagel, Martin Widera, Daniel Rebsamen, 34. MPA-Seminar, 9./10. Oktober 2008, Stuttgart
- [5] Validation of RT_{To} for German Reactor Pressure Vessel Steels, Dieter Siegele, Elisabeth Keim, Gerhard Nagel, Journal of Pressure Vessel Technology, August 2008, Vol. 130
- [6] Ermittlung von Bruchmechanikennwerten mittels vorbestrahlter Proben an Werkstoffen der deutschen DWR-Baulinien. Einordnung der Ergebnisse in das Master-Kurve-Konzept, RS-Vorhaben 1501284 des BMWi, AREVA, Erlangen, 30.9.2008
- [7] Kritische Überprüfung des Masterkurven-Ansatzes im Hinblick auf die Anwendung bei deutschen Kernkraftwerken, RS-Vorhaben 1501 240 des BMWi, MPA, Stuttgart, Februar 2006
- [8] Kritische Überprüfung des Masterkurven-Ansatzes im Hinblick auf die Anwendung bei deutschen Kernkraftwerken, RS-Vorhaben 1501 239 des BMWi, IWM, Freiburg, 9.3.2005
- [9] Anwendung des Master Curve-Konzepts zur Charakterisierung der Zähigkeit neutronenbestrahlter Reaktordruckbehälterstähle, RS-Vorhaben des BMWi, FZD, Dresden, Juli 2007
- [10] Inherent Margin in the Brittle Failure Assessment for RPV, Dieter Siegele, Igor Varfolomeyev, Gerhard Nagel, Pressure Vessels and Piping Conference, 2008, Chicago USA, PVP 2008-61507

(8) Es ist üblich, die Bruchzähigkeit an tief angerissenen Proben mit einer hohen Mehrachsigkeit des Spannungszustands zu ermitteln, die etwa dem ebenen Dehnungszustand entspricht. Im Unterschied dazu kann am Bauteil eine niedrigere Mehrachsigkeit vorliegen, sodass die an der Probe gemessene Bruchzähigkeit nicht bauteilrepräsentativ übertragbar ist.

Dieser Unterschied kann über die Querdehnungsbehinderung, englisch auch Constraint, quantifiziert und im Sprödbuchtsicherheitsnachweis berücksichtigt werden (7.9.4.2) [1] - [5].

- [1] Kritische Überprüfung des Masterkurven-Ansatzes im Hinblick auf die Anwendung bei deutschen Kernkraftwerken, RS-Vorhaben 1501 239 des BMWi, IWM, Freiburg, 9.3.2005
 - [2] Validation of constraint based methodology in structural integrity (VOCALIST-Programm), EURATOM, Final report July 2006
 - [3] Inherent margin in the brittle failure assessment for RPV, D. Siegele, I. Varfolomeyev, G. Nagel, Pressure Vessels and Piping, 2008
 - [4] Ergebnisse von Kleinproben und Anwendung von Modelansätzen zur bruchmechanischen Bewertung der RDB-Integrität, E. Keim, M. Hümmer, H. Hoffmann, G. Nagel, K. Küster, U. Ilg, G. König, M. Widera, D. Rebsamen, 34. MPA-Seminar, 9./10. Oktober 2008, Stuttgart
 - [5] Transferability of irradiated materials to structures (TIMES-Programm), Application of local approach model within a case study, M. Hümmer, E. Keim, H. Hoffmann, Pressure Vessels and Piping, 2008
- (9) Die Bilder zu Abschnitt 7.9 wurden überarbeitet und ergänzt, wobei u.a.
- a) in Bild 7.9-1 eine Anpassung an die in den aktuellen ASME Code eingeflossene Datenbasis erfolgte (Weiterführung der K_{Ic} -Kurven bis 240 MPa \sqrt{m}),
 - b) Störfälle ohne Rissinitiiierung und eine durchtrennt postulierte Plattierung berücksichtigt wurden.

Zu Abschnitt 7.12 „Spannungs-, Verformungs- und Ermüdungsanalysen für Flanschverbindungen“

- (1) Die Anforderungen wurden an die aktualisierten Abschnitte A 2.8 bis A 2.10 angepasst, die auch die Spannungsanalyse für Flansche und Schrauben abdecken und immer gesicherte Angaben des Dichtungsherstellers fordern.
- (2) In Abschnitt 7.12.1 (5) wurde klargestellt, dass die Spannungen nach Tabelle 7.7-7 zu begrenzen sind.

Zu Abschnitt 7.13 „Vermeidung des Versagens infolge thermisch bedingter fortschreitender Deformation“

- (1) Die Gleichungen zur Ermittlung des plastischen Dehnungsincrements $\Delta\varepsilon$ beim vereinfachten Nachweis wurden durch Fallunterscheidungen so umgestellt, dass keine negativen Einzelanteile mehr auftreten können. Sie sind somit für den Anwender eindeutig formuliert.
- (2) Als mögliche Alternative für den Ratchetingnachweis kommt die Anwendung der Vereinfachten Fließzonen Theorie in Betracht (siehe hierzu z. B. H. HÜBEL: Vereinfachte Fließzonen Theorie, Bauingenieur Bd. 73, 1998, Nr. 11, S. 492-502).

Zu Abschnitt 8.1 „Komponentenspezifische Analyse des mechanischen Verhaltens: Allgemeines“

- (1) In Absatz 1 wurde klargestellt, dass alle in Abschnitt 8 angegebenen komponentenspezifischen Analysen und Festigkeitsnachweise anerkannte und gebräuchliche Berechnungsverfahren darstellen und, wenn mehrere Verfahren angegeben sind, alle angegebenen Verfahren innerhalb ihrer Anwendungsgrenzen gleichwertig zugelassen sind.

- (2) Im Absatz 5 wurde ergänzt, dass die Einflüsse von nicht oder nur einseitig bearbeiteten Schweißnähten auf die Ermüdungsfestigkeit im Rahmen von Ermüdungsanalysen zu berücksichtigen sind.

Zu Abschnitt 8.2 „Behälter“

Da eine Dimensionierung von Stützen für Innendruck nicht zwingend nach den Gleichungen des Anhangs A 2.7 erfolgen muss, wurde die Formulierung in Abschnitt 8.2.1.2 entsprechend präzisiert.

Zu Abschnitt 8.3 „Armaturengehäuse“

(1) An mehreren Stellen wurden klarstellende Präzisierungen der Formulierungen und eine Anpassung der Gleichungen an die in den Bildern dargestellten Angaben vorgenommen.

(2) Die Änderungen in Abschnitt 8.3.3 (4) und in Bild 8.3-1 (Teilbild b) stellen eine Verschärfung gegenüber dem ASME Code dar. Sie werden für erforderlich gehalten, da die tragende Fläche des Flanschblattes nicht sowohl bei der Dimensionierung des Gehäuses als auch bei der Dimensionierung des Flansches herangezogen werden kann.

(3) Nach Auswertung der Erfahrungen bei der Anwendung der KTA 3201.2 (1996-06) wurde festgestellt, dass die Anwendung der pauschalen Spannungsanalyse auch für Eckventile zugelassen werden kann, sofern keine wesentliche gegenseitige Beeinflussung der Stutzen vorliegt. Nach vorliegenden Erfahrungen aus der Auswertung von Finite-Elemente-Berechnungen ist die gegenseitige Beeinflussung bei prismatischen Gehäusen gering. Die Anforderung in Abschnitt 8.3.4 (8) wurde entsprechend ergänzt.

(4) Da in der Stufe 0 nur eine Bewertung der primären Membranspannung erfolgt, wurde in Abschnitt 8.3.4 (2) und in Tabelle 8.3-2 die Anforderung für die Stufe 0 gestrichen.

Zu Abschnitt 8.4 „Rohrleitungen“

(1) Mit den Anforderungen in Abschnitt 8.4.1 (7) und in Bild 8.4-1 wurden Regelungen für Induktivbiegungen neu aufgenommen, mit denen Wanddickenumlagerungen an Induktivbiegungen bei der komponentenspezifischen Analyse des mechanischen Verhaltens berücksichtigt werden. Die Vorgaben gelten unter der Voraussetzung, dass die Abmessungen nach KTA 3201.3 Abschnitt 6.4.3.5 (5) a) (Standardinduktivbiegungen) eingehalten werden. Bei Induktivbiegungen, die diese Vorgaben nicht einhalten, erfolgt die Berücksichtigung der Aufstauchung über die im Abschnitt 8.4.2 ergänzte Definition der Wanddicke s_c .

(2) Da der Abschnitt 8.4 für Rohrleitungssysteme konzipiert ist, wurde im Abschnitt 8.4.2 klargestellt, dass der Spannungsbeiwert bei einer - eigentlich nicht vorgesehenen - Anwendung der Gleichung (8.4-1) auf ein einzelnes gerades Rohr zu modifizieren ist.

(3) Im Abschnitt 8.4.3.2 wurde die Forderung nach Berücksichtigung

a) von Momentenanteile aus Zwängungen infolge unterschiedlicher Gebäudebewegungen, die auf einen Rohrstrang wirken können,

b) der Belastungen infolge thermischer Schichtenströmung neu aufgenommen. Die in der Literatur [7] enthaltene Vorgehensweise stellt ein vereinfachtes und unter Umständen sehr konservatives Verfahren dar. Sofern Kenntnisse über die vorliegenden Trennschichtthöhen und -breiten vorhanden sind, ist anstelle der vereinfachten Vorgehensweise auch ein detaillierterer Nachweis möglich, bei dem sich entsprechend genauere Spannungswerte ergeben.

(4) Im Abschnitt 8.4.3.6 „Ermittlung der Temperaturschwingbreiten“ wurde klargestellt, dass eine zeit- und ortsabhängige Betrachtung zugelassen ist. Im Bild 8.4-2 wurden einige Präzisierungen vorgenommen.

(5) Der Spannungsbeiwert C_3 in Zeile 1 der Tabelle 8.4-1 (gerades Rohr ohne Schweißnähte oder Störstellen) wurde an die Zeile 2 (stumpfgeschweißte Umfangsnähte) angeglichen und mit dem Wert 0,6 festgelegt. Diese Festlegung erfolgte abweichend vom ASME Code und nach Rückfrage beim zuständigen ASME-Committee, da sie physikalisch zutreffend ist.

Der Spannungsbeiwert B_1 für Bögen oder Biegungen wurde übereinstimmend mit dem aktuellen ASME Code festgelegt.

Die in Tabelle 8.4-1 angegebenen Korrekturfaktoren für die B_2 -Beiwerte für Rohrleitungen mit $50 < d_a/s_c \leq 100$ wurden dem ASME Code, NB-3683.2(c) entnommen und begeben

den bisherigen Mangel, dass für dünnwandige Rohrleitungen mit $d_a/s_c > 50$ bisher keine B_2 -Beiwerte verfügbar waren. Diese Korrekturen berücksichtigen das im Vergleich zu Rohrleitungen mit $d_a/s_c \leq 50$ andere Versagensverhalten dünnwandiger Rohrleitungen mit $d_a/s_c > 50$. Zahlreiche experimentelle und theoretische Untersuchungen zeigen, dass Rohre mit $d_a/s_c < 30$ das plastische Moment erreichen, wobei ein großes plastisches Plateau in den Momenten-Verdrehungsverläufen und nur kleine Ovalisierungen auftreten. Die Rohre versagen letztlich mit einem glatten Knick. Bei d_a/s_c -Verhältnissen zwischen 30 und 70 treten erhebliche Ovalisierungen und eine geringe Plastifizierung auf. Im Bereich $d_a/s_c > 70$ versagen die Rohre durch Beulen mit mehreren Falten vor Erreichen der Streckgrenze.

(6) Im Abschnitt 8.4.8.1 wurde klargestellt, dass die Vergleichsspannungen gemäß den Tabellen 7.7-4 bis 7.7-6 zu begrenzen sind.

(7) Im Abschnitt 8.4.8.2 wurde ergänzt, dass die Anwendbarkeit der Spannungsbeiwerte auf Biegungen mit Wanddickenaufstauhungen größer als 15 %, bezogen auf die Nennwanddicke, (Induktivbiegungen) im Einzelfall nachzuweisen ist. Es ist vorgesehen, die Anwendbarkeit der Spannungsbeiwerte auf Induktivbiegungen durch Vergleichsrechnungen zu prüfen und auf dieser Basis eine Präzisierung der Anforderung vorzunehmen.

(8) Im Abschnitt 8.4.9 „Flexibilitäts- und Spannungserhöhungsfaktoren“ wurden folgende Änderungen vorgenommen:

a) Die Flexibilitätsfaktoren für Bögen und Biegungen wurden durch eine Regelung für den Fall ergänzt, dass Flansche oder ähnliche Versteifungen in einer Entfernung L_C kleiner als oder gleich $d_m/2$ vom Krümmungsanfang oder -ende vorhanden sind. Diese Regelung wurde aus KTA 3211.2 Tabelle 8.5-5 Fußnote 5 übernommen.

b) Um die nach der bisherigen Regelung in einigen Fällen (in den Übergangsbereichen der Gleichungen zur Ermittlung der K-Faktoren) auftretenden großen Sprünge in den K-Faktoren zu vermeiden, wurde nach Auswertung umfangreicher Finite-Elemente-Analysen festgelegt, die K-Faktoren für die Übergangsbereiche durch lineare Interpolation zu ermitteln.

c) Die Primärspannungen dürfen nicht unter dem Wert des geraden ungestörten Rohres liegen. Bei kleinen Spannungsbeiwerten C_{2m} kann durch den Faktor 0,67 eine geringere Spannung als im geraden Rohr errechnet werden. Deshalb wurden die Gleichungen 8.4-83 und 8.4-84 so ergänzt, dass mindestens der Wert $1,0 \cdot M_{II}$ zu verwenden ist.

Zu Abschnitt A 2.5 „Gewölbte Böden“

Der Abschnitt A 2.5.2.3 (2) wurde zusammen mit dem Bild A 2.5-5 gestrichen, da das aus dem früheren AD Merkblatt B3 entnommene Nachweisverfahren sich als nicht geeignet erwiesen hat und im Anwendungsbereich der KTA 3201.2 mit $s_{0n}/d_a \geq 0,001$ ein elastisches Einbeulen in der Krempe unter Innendruckbelastung nicht zu erwarten ist (vergleiche H. Hey: Stabilitätsfragen bei Krempen, TÜ 1988-12, S. 408-413). Dementsprechend ist diese Nachweisforderung inzwischen auch in AD B3 nicht mehr enthalten.

Zu den Abschnitten A 2.8 „Schraubenverbindungen“ und A 2.9 „Flansche“

(1) Die Abschnitte A 2.8 und A 2.9 wurden zur Anpassung an den aktuellen Kenntnisstand ergänzt um

a) Festlegungen zur Berechnung von Flanschverbindungen mit Dichtungen im Kraftnebenschluss,

b) Flussdiagramme, in denen die prinzipielle Vorgehensweise bei der Nachweisführung für Dichtungen im Krafthaupt- und im Kraftnebenschluss dargestellt ist.

Hierbei handelt es sich nicht um grundsätzlich neue Vorgehensweisen, sondern um die Einarbeitung der bisher üblichen Praxis unter Berücksichtigung der aktuellen DIN-EN-Normen.

(2) In den Abschnitten A 2.8.3 und A 2.9.2 „Allgemeines“ sind die erforderlichen Nachweisschritte entsprechend der Darstellung in den neu aufgenommenen Flussdiagrammen benannt.

Die Festlegung der für die verschiedenen Nachweisschritte zugrunde zu legenden Schraubenkräfte im Abschnitt A 2.8.3 (3) dient der erforderlichen Nachweissicherheit. Bei Kraftnebenschlussverbindungen berücksichtigen die Festlegungen, dass bei einer Schraubenzahl größer oder gleich 8 ein gleichmäßigeres Verformungsverhalten des Flanschblatts vorliegt.

(3) In Auswertung des VDI Berichtes 1903 „Schraubenverbindungen; Berechnung, Gestaltung, Anwendung“ (VDI-Verlag, Dresden 2005) wurde in Abschnitt A 2.8.3 alternativ die Nachweisführung nach VDI 2230 zugelassen und eine Anpassung der Gleichungen in Abschnitt A 2.8.4.5.2 vorgenommen, so dass zu den aktuellen Anforderungen nach VDI 2230 kein Widerspruch besteht. Als Folge der Anpassung an das Vorgehen nach VDI 2230 konnte die Berechnung der Gesamteinschraubtiefe unter Berücksichtigung der Gewindeaussenkung (Abschnitt A 2.8.4.3.5 in der Regelfassung 1996-06) entfallen.

(4) In den Gleichungen A 2.8-1, A 2.8-5, A 2.8-10, A 2.8-11 und A 2.8-16 sowie A 2.9-1 wurde der Sicherheitsbeiwert für die Dichtung S_D so entnommen bzw. zugefügt, dass dieser an der jeweils konkret zugehörigen Schraubenkraft berücksichtigt wird (Klarstellung, keine inhaltliche Änderung).

(5) In Gleichung A 2.8-9 ist die Abfrage nach der maximalen Kraft aus dem Rohrbiegemoment entfallen, da für die Abtragbarkeit von Reibkräften zur Aufnahme von Torsionsmomenten die Reibwirkung an der Dichtung maßgebend ist und somit der Dichtungsdurchmesser d_D wirksam wird.

(6) Der Abschnitt A 2.8.4.1 d) „Vorspannen von Schraubenverbindungen“ ist entfallen, da er inhaltlich im Abschnitt A 2.8.3.1 in den wesentlichen Punkten an übergeordneter Stelle aufgenommen ist.

(7) In den Gleichungen A.2.8-23, A 2.8-24 und A 2.8-25 zur Ermittlung der Schraubenkräfte bei Kraftnebenschlussverbindungen für das Einhalten der Blocklage im Betriebszustand wird zugrunde gelegt, dass die Reibkräfte über die metallische Auflage zwischen Dichtungs- und Flanschrand abgetragen werden, wobei konservativ eine linear angenommene Zunahme der Reibkraft von der Dichtung zum Flanschrand hin, die sich aus der Verdrehung der Flansche ergibt, berücksichtigt wird.

(8) Gleichung A 2.8-27 zur Ermittlung der Schraubenkraft bei Kraftnebenschlussverbindungen für das Erreichen der Blocklage im Einbauzustand wurde so ergänzt, dass auch Reibkräfte zur Abtragung von Torsionsmomenten und Querkräften berücksichtigt werden.

(9) Im Abschnitt A 2.8.4.5.1 (3) wurde neu aufgenommen, dass bei der Ermittlung der erforderlichen Einschraubtiefe die tatsächliche Schraubenkraft anstelle der auf die Zugfestigkeit bezogenen Schraubenkraft verwendet werden darf. Diese Regelung kann z. B. bei Sanierungsmaßnahmen zur Anwendung kommen, wenn Schrauben mit größerem Gewindedurchmesser eingesetzt werden.

(10) Für die Scherfestigkeit wird einheitlich der Wert „0,6“ verwendet. In den Gleichungen A 2.8-36, A 2.8-37 und A 2.8-39 wurde der bisher verwendete Wert „0,55“ in „0,6“ geändert und damit an die Gleichungen A 2.8-34 und A 2.8-35 angepasst.

(11) In den Bildern A 2.9-3, A 2.9-5 und A 2.9-6 wurde die Einleitung der Schraubenkraft in Übereinstimmung mit dem konventionellen Regelwerk dargestellt. Durch die geänderte Kraffteinleitung wurde in Verbindung mit den konstruktiven Anforderungen in Abschnitt 5.2.4.1 eine konservative Festlegung getroffen.

(12) Zur Dimensionierung der Flanschverbindung mit Kraftnebenschluss wurde Gleichung A 2.9-46 neu aufgenom-

men. Sie dient zur Bestimmung der zulässigen Flanschdrehung, mit der eine ausreichende Dichtheit der Flanschverbindung erreicht wird. Maßgebend ist dabei der Rückfederspalt an der Dichtung $\Delta s_{1,2}$, der abhängig von der verwendeten Dichtung aus den Normen bzw. den Angaben des Dichtungsherstellers zu verwenden ist. Entsprechende Angaben sind zur Verfügung entsprechend **Formblatt A 2.10-2**.

Die Nachweise sind für den Einbauzustand, normalen und anormalen Betrieb sowie den Prüfzustand zu führen.

(13) Die Dichtheits- und Festigkeitsnachweise für Flanschverbindungen mit Kraftnebenschluss wurden auf der Grundlage der Nachweise für Krafthauptschlussverbindungen ergänzt. Der neu eingeführte Berechnungsalgorithmus basiert im Wesentlichen auf dem Berechnungsmodell, das auch der Nachweisführung für Krafthauptschlussverbindungen zugrunde liegt. Hierbei werden die Flansche als Stülpkörper bzw. lineare Drehfedern und die Schrauben als Längsfedern idealisiert. Der Drehpunkt der miteinander verschraubten Flansche verlagert sich bei Kraftnebenschlussverbindungen bei der Montage nach dem Erreichen der Blocklage in die Auflagefläche der beiden Flansche. Die sich belastungsabhängig einstellenden Flanschverdrehungen bewirken im Dichtungsbereich eine Spaltvergrößerung, die durch die Dichtungsrückfederung - bei einer linear-elastisch idealisierten Federkennlinie der Dichtung - ausgeglichen werden muss. Die neben der Dichtungskraft wirksame Kontaktkraft an der Auflagefläche stellt gegenüber dem mechanischen Verhalten der Gesamtverbindung bei Krafthauptschlussverbindungen eine Erweiterung dar, die in der Herleitung des neu eingeführten Algorithmus berücksichtigt wurde. Auf der Grundlage dieses Algorithmus kann analog zu den Nachweisführungen für Krafthauptschlussverbindungen für den Einbau- und Betriebszustand eine Nachprüfung der Kraft- und Verformungsverhältnisse erfolgen. Die Spaltöffnung infolge der sich gegenseitig verdrehenden Flanschblätter kann für den Einbau- und den Betriebszustand ermittelt und auf der Grundlage des Dichtungsdatenblattes bewertet werden.

(14) In den Abschnitt A 2.9.6.2.2.2 wurde die in DIN 2505 (Entwurf, Fassung April 1990) enthaltene Abgrenzung zwischen Flanschen mit kegeligem Ansatz und Flanschen ohne kegeligen Ansatz aufgenommen.

(15) Die Tabelle A 2.9-1 wurde so geändert, dass der Einbauzustand als separate Spalte erscheint und eine Angabe von zulässigen Spannungen für die Beanspruchungsstufe P nur im Prüfzustand erfolgt. Gleichzeitig wurde der Faktor Φ angepasst entsprechend der Formel in der DIN EN 1591, aus der der Faktor entnommen ist. Zusätzlich wurden die im Rahmen der verschiedenen Nachweisschritte zugrunde zu legenden Schraubenkräfte präzisiert.

(16) Weitere Ausführungen zu den Kraft- und Verformungsverhältnissen bei Flanschverbindungen mit Dichtungen im Kraftnebenschluss finden sich z. B. in den Arbeiten [1] bis [3].

[1] G. Müller: Überprüfung der Kraft- und Verformungsverhältnisse bei Flanschverbindungen mit Dichtungen im Kraftnebenschluss, Dichtungstechnik, Ausgabe 01/2011, Vulkan-Verlag Essen

[2] G. Müller: Vereinfachtes rechnerisches Verfahren zur Überprüfung der Kraft- und Verformungsverhältnisse bei Flanschverbindungen mit Dichtungen im Kraftnebenschluss, Sonderdruck, März 2011, TÜV NORD EnSys Hannover GmbH & Co. KG

[3] Forschungsbericht „Experimentelle Ermittlung der zulässigen Belastungen von Rohrleitungsflanschverbindungen DN100 mit der Dichtung im Kraftnebenschluss (KNS)“, SA-AT 19/08, Dezember 2010, Materialprüfungsanstalt Universität Stuttgart

Zu Abschnitt A 2.10 „Dichtungen“

(1) Der Abschnitt A 2.10 „Dichtungen“ wurde grundlegend überarbeitet und an den aktuellen Kenntnistand angepasst.

Es wurde für sinnvoll erachtet, auf eine Verwendung der nach DIN 28090-1 (1995-09) „Statische Dichtungen für Flanschverbindungen - Teil 1: Dichtungskennwerte und Prüfverfahren“ ermittelten Dichtungskennwerte überzugehen. Es wird davon ausgegangen, dass künftig eine Kennwertzusammenstellung entsprechend den vorgegebenen Formblättern bereitgestellt wird.

(2) Die Kennwertdefinitionen für Dichtungen im Kraftschluss wurden aus DIN 28090-1 (1995-09) übernommen.

(3) Die bisherige Tabelle A 2.10-1 wurde gestrichen und durch ein Muster für eine Kennwertzusammenstellung ersetzt (Formblätter A 2.10-1 und A 2.10-2).

(4) Weitere Ausführungen zur Anwendung des Abschnitts A 2.10 finden sich z. B. in den Arbeiten [1] bis [5].

- [1] H. Kockelmann, J. Bartonicek, E. Roos: Characteristics of gaskets for bolted flanged connections - present state of the art, The 1998 ASME/JSME Joint Pressure Vessel and Piping Conference, San Diego, California; July 26-30, 1998, PVP-Vol. 367, pp. 1/10
- [2] H. Kockelmann: Leckageraten von Dichtungen für Flanschverbindungen, Rohrleitungstechnik, 7. Ausgabe (1998), S. 194/216, Vulkan-Verlag Essen
- [3] H. Kockelmann, R. Hahn, J. Bartonicek, H. Golub, M. Trobitz, F. Schöckle: Kennwerte von Dichtungen für Flanschverbindungen, 25. MPA-Seminar, 7. und 8. Oktober 1999, Stuttgart
- [4] H. Kockelmann, J. Bartonicek, R. Hahn, M. Schaaf: Design of Bolted Flanged Connections of Metal-to-Metal Contact Type, ASME PVP Conference 2000, July 23-27, 2000, Seattle, USA
- [5] H. Kockelmann, Y. Birembaut: Asbestos Free Materials for Gaskets for Bolted Flanged Connections, Synthesis Report of the Brite Euram Project BE 5191 Focusing on Gasket Factors and Associated Gasket Testing Procedures, 4th International Symposium on Fluid Sealing, 17-19 Septembre 1996, Mandelieu/France

Zu Abschnitt A 3 „Armaturen“

Die Gleichung A 3.1-23 wurde an die entsprechende Gleichung in DIN EN 12516-2 angepasst.

Zu Anhang B „Anforderungen an den Primärspannungsnachweis bei erneuten rechnerischen Nachweisen“

(1) In der Praxis werden die für den Neubau von Komponenten geltenden KTA-Regeln 3201.2 und 3211.2 auch für bestehende, bereits rechnerisch nachgewiesene Komponenten angewandt, um die Einhaltung der gemäß dem Stand von Wissenschaft und Technik erforderlichen Schadensvorsorge zeigen zu können. Die Notwendigkeit zur Durchführung von erneuten rechnerischen Nachweisen ergibt sich beispielsweise, wenn

- a) sich die bestehende Komponente im Auswirkungsbereich von Austauschmaßnahmen befindet und die Zulässigkeit von geänderten Anschlusslasten, z. B. infolge des geänderten Eigengewichts der ausgetauschten Komponente, nachzuweisen ist,
- b) an der bestehenden Komponente Beschleifungsmaßnahmen (z. B. zur Herstellung der Prüffähigkeit für wiederkehrende Prüfungen) durchgeführt worden sind, die eine Wanddickenunterschreitung zur Folge hatten,
- c) sich neue Erkenntnisse zu den nachzuweisenden Lasten oder der gegebenen Beanspruchbarkeit der nachzuweisenden Komponente ergeben haben.

(2) Erforderliche Anpassungen gegenüber dem Stand der Genehmigung, die sich aufgrund von aktualisierten Anforderungen aus dem Stand von Wissenschaft und Technik bezüglich des Nachweises „Analyse des mechanischen Verhaltens“

ergeben, sind in der Praxis durch begrenzte Anlagen-Änderungen meist relativ einfach vorzunehmen (z. B. Optimierung des Halterungssystems oder Anpassungen der Fahrweise oder Wasserchemie). Dagegen sind Anpassungen aus aktualisierten Anforderungen an die Konstruktion und an die Dimensionierung von Komponenten meist nur durch einen Komplet-Austausch der betroffenen Komponenten möglich.

(3) Mit der Dimensionierung gemäß Abschnitt 6 (Anforderungen der Stufe 0) werden die Mindestanforderungen an die Abmessungen der Bauteile festgelegt, darüber hinausgehende Anforderungen an die Abmessungen können sich aus Einwirkungen der Beanspruchungsstufen A, B, C, D oder P ergeben. Mit der Stufe 0 ist es im Rahmen der Errichtung einer Anlage möglich, die insgesamt erforderlichen Festigkeitsnachweise zeitlich zu staffeln. In einem ersten Schritt erfolgt mit den Daten der Stufe 0 und P die Komponentendimensionierung, die im Allgemeinen Voraussetzung für die Fertigungsfreigabe ist. In einem zweiten Schritt ist die Spannungsanalyse mit den Daten der Stufen A, B, C und D durchzuführen, die bis zur Druckprüfung vorliegen sollte. Zur Vereinfachung und Minimierung des rechnerischen Aufwandes werden in den Stufen A, B, C und D im Regelfall nur die Längsspannungen betrachtet. Die Umfangsspannungen werden bereits in der Stufe 0 begrenzt.

(4) Vor dem Hintergrund, dass in der Praxis der Dimensionierungs-Schritt im Rahmen der Errichtung mit Konservativitäten erfolgt, die u. a. auch Planungsunsicherheiten bei der Anlagenerichtung abdecken sollen, müssen die Dimensionierungs-Anforderungen gemäß Abschnitt 6 bei erneuten Primärspannungsnachweisen nicht unbedingt erfüllt sein, um eine ausreichende Schadensvorsorge gemäß dem Stand von Wissenschaft und Technik zu gewährleisten. Deshalb sind bei erneuten rechnerischen Nachweisen, bei denen die Planungsunsicherheiten der Erstauslegung der Anlage nicht mehr gegeben sind, andere Wege zulässig, die ausreichende Dimensionierung nachzuweisen. D. h., der Primärspannungsnachweis kann unter Würdigung des Kenntnisstandes zum Nachweiszeitpunkt in der im Anhang B beschriebenen Weise erfolgen, um die geforderte ausreichende Schadensvorsorge gemäß dem Stand von Wissenschaft und Technik nachzuweisen. Hierbei wird berücksichtigt, dass Auslegungsdruck und -temperatur abdeckend für die Stufe A sein müssen, dass die Lasten der Stufe 0 und A im Grenzfall also identisch sein dürfen. Diese Bedingung stimmt inhaltlich mit den Festlegungen in aktuellen ASME BPVC 2010, Section III, Division 1, Subsection NC, Article NC-3112 und Subsection NCA, Article 2142.1 überein. Somit ist aus dem Regelwerk keine zusätzliche Sicherheit durch die Anwendung der Stufe 0 im Vergleich zur Anwendung der Stufe A quantifizierbar.

(5) Um entsprechende Bewertungsmaßstäbe zur Verfügung zu stellen, wurden qualitative und methodische Anforderungen an den Primärspannungsnachweis bei erneuten rechnerischen Nachweisen als Anhang B neu aufgenommen.

Zu Anhang D „Verfahren zur Spröbruchanalyse“

Der bisherige Abschnitt D 2 „Berechnungsverfahren zur Ermittlung der K_I -Werte“ wurde gestrichen, da er nicht der in Deutschland entsprechend dem Stand von Wissenschaft und Technik üblichen Nachweisführung entspricht, die auf Finite-Elemente-Berechnungen basiert. Er entspricht außerdem nicht dem inzwischen weiter fortgeschriebenen Stand des ASME Code Section XI „Inservice Inspection“, aus dem er übernommen wurde, und ist auch nicht geeignet, den Einfluss der Plattierung zu berücksichtigen, wie dies in KTA 3201.2 gefordert ist. Gleichzeitig wurden als neuer Abschnitt D 2 Festlegungen zur Ermittlung der Bruchzähigkeit nach Warmvorbelastung aufgenommen, siehe hierzu auch die Erläuterungen zu Abschnitt 7.9.