

# KTA 3407

## Rohrdurchführungen durch den Reaktorsicherheitsbehälter

### Fassung 2022-11

Frühere Fassungen der Regel:     1991-06 (BAnz. Nr. 113a vom 23. Juni 1992)  
  2014-11 (BAnz AT 06.05.2015 B5)  
  2017-11 (BAnz AT 17.05.2018 B8)

### Inhalt

	Seite
Grundlagen .....	2
1 Anwendungsbereich .....	2
2 Begriffe .....	2
3 Werkstoffe.....	5
4 Auslegung.....	5
4.1 Sicherheitstechnische Anforderungen .....	5
4.2 Bruchannahmen .....	5
4.3 Einstufung der Rohrdurchführungen.....	5
4.4 Balgkompensatoren.....	5
5 Konstruktion.....	7
5.1 Allgemeines .....	7
5.2 Räumliche Anordnung .....	7
5.3 Festlegung der Bauarten von Rohrdurchführungen.....	7
5.4 Prüfgerechte Gestaltung.....	7
5.5 Dekontaminierbarkeit.....	10
5.6 Nichtintegrale Stützkonstruktionen .....	10
5.7 Balgkompensatoren.....	10
6 Berechnung .....	10
6.1 Allgemeines .....	10
6.2 Lastfall eingeschlossenes Medium .....	11
6.3 Berechnung der nichtintegralen Stützkonstruktionen.....	11
7 Vorprüfung und Herstellung.....	14
8 Transport und Lagerung .....	14
8.1 Transport .....	14
8.2 Lagerung .....	14
9 Montage.....	14
9.1 Allgemeines .....	14
9.2 Prüfungen nach der Montage .....	14
10 Dokumentation.....	14
11 Wiederkehrende Prüfungen.....	14
Anhang A: Balgkompensatoren .....	15
Anhang B: Anforderungen an Bauteile der EG 2 und an Bauteile der Anforderungsstufe R 3.....	21
Anhang C: Durchführung von Oberflächenprüfungen mittels Magnetpulver- und Eindringprüfung.....	29
Anhang D: Bestimmungen, auf die in dieser Regel verwiesen wird .....	31

## Grundlagen

(1) Die Regeln des Kerntechnischen Ausschusses (KTA) haben die Aufgabe, sicherheitstechnische Anforderungen anzugeben, bei deren Einhaltung die nach dem Stand von Wissenschaft und Technik erforderliche Vorsorge gegen Schäden durch die Errichtung und den Betrieb der Anlage getroffen ist (§ 7 Absatz 2 Nr. 3 Atomgesetz - AtG -), um die im AtG, im Strahlenschutzgesetz (StrlSchG) und in der Strahlenschutzverordnung (StrlSchV) festgelegten sowie in den „Sicherheitsanforderungen an Kernkraftwerke“ (SiAnf) und den „Interpretationen zu den Sicherheitsanforderungen an Kernkraftwerke“ weiter konkretisierten Schutzziele zu erreichen.

(2) Für die Durchführung von Rohrleitungen durch den Reaktorsicherheitsbehälter werden in den „Sicherheitsanforderungen an Kernkraftwerke“ in der Anforderung Nr. 3.6 „Anforderungen an den Sicherheitseinschluss“ sowie im Abschnitt 6 „Sicherheitsbehälter“ der Interpretation I-2 „Anforderungen an die Ausführung der Druckführenden Umschließung, der Äußeren Systeme sowie des Sicherheitsbehälters“ Anforderungen gestellt. Dabei wird zwischen Rohrleitungen, die den Reaktorsicherheitsbehälter durchdringen und mit dem Reaktorkühlmittel oder der Innenatmosphäre des Reaktorsicherheitsbehälters in Verbindung stehen und solchen, die mit dem Reaktorkühlmittel oder der Innenatmosphäre des Reaktorsicherheitsbehälters nicht in Verbindung stehen, unterschieden.

(3) Den Reaktorsicherheitsbehälter durchdringende Rohrleitungen werden so ausgelegt und hergestellt, dass sie den aus Druck und Temperatur im Reaktorsicherheitsbehälter auftretenden Belastungen standhalten.

(4) Die in dieser Regel behandelten Rohrdurchführungen dienen dem Zweck, mediumführende Rohrleitungen druckfest und technisch gasdicht durch die Wand des Reaktorsicherheitsbehälters zu führen. Hierbei ergeben sich - je nach Beanspruchung der einzelnen Rohrleitung, des Reaktorsicherheitsbehälters und deren wechselseitiger Beeinflussung - Konstruktionen mit und ohne Balgkompensatoren.

(5) Die Rohrdurchführungen haben eine besondere Bedeutung, da sie die sicherheitstechnischen und betrieblichen Anforderungen sowohl des Reaktorsicherheitsbehälters als auch der Rohrleitungen erfüllen müssen. In diesem Zusammenhang ergeben sich für die Rohrdurchführungen folgende miteinander in Einklang zu bringenden Anforderungen:

- a) Sicherstellung des Einschlusses der Reaktorsicherheitsbehälter-Atmosphäre im Betrieb,
- b) Sicherstellung des Einschlusses der Reaktorsicherheitsbehälter-Atmosphäre bei Kühlmittelverluststörfällen,
- c) Anforderungen aus den durchzuführenden Rohrleitungssystemen,
- d) Anforderungen aus zu unterstellendem Versagen der mediumführenden Rohrleitung.

Entsprechend diesen sicherheitstechnischen Anforderungen werden im Abschnitt 4.1 Bereiche definiert.

(6) In dieser Regel werden nur durchführungsbezogene Festlegungen vorgegeben. Zusätzlich wird verwiesen auf:

- a) KTA 3201.1, KTA 3201.2 und KTA 3201.3,
- b) KTA 3211.1, KTA 3211.2 und KTA 3211.3,
- c) KTA 3401.2, KTA 3401.3 und KTA 3401.4.

### Hinweise:

- (1) Aus betrieblichen und sicherheitstechnischen Gründen ist ein Reaktorsicherheitsbehälter mit Schleusen, Rohrleitungs- und Kabeldurchführungen versehen. Anforderungen sind enthalten in
  - KTA 3402 "Schleusen am Reaktorsicherheitsbehälter von Kernkraftwerken - Personenschleusen"
  - KTA 3403 "Kabeldurchführungen im Reaktorsicherheitsbehälter von Kernkraftwerken"
  - KTA 3409 "Schleusen am Reaktorsicherheitsbehälter von Kernkraftwerken - Materialschleusen".

- (2) Für die Abschließung der den Reaktorsicherheitsbehälter durchdringenden Rohrleitungen von Betriebssystemen im Falle einer Freisetzung von radioaktiven Stoffen in den Reaktorsicherheitsbehälter gilt KTA 3404.

## 1 Anwendungsbereich

(1) Diese Regel ist anzuwenden auf Rohrdurchführungen durch den Reaktorsicherheitsbehälter aus Stahl für Kernkraftwerke mit Leichtwasserreaktoren. Für Rohrdurchführungen durch Reaktorsicherheitsbehälter aus Beton mit Liner darf diese Regel sinngemäß angewendet werden, wobei die baurechtlichen Bestimmungen zu berücksichtigen sind.

(2) Zur Rohrdurchführung gehören:

- a) alle Bauteile zwischen dem Stutzen im Reaktorsicherheitsbehälter und dem mediumführenden Rohr einschließlich der Anschlussnaht am Reaktorsicherheitsbehälterstutzen,
- b) das mediumführende Rohr zwischen innerer und äußerer Abschlussarmatur. Ist keine innenliegende Armatur vorgesehen, gilt die erste zugängliche Rohrrundnaht außerhalb des Reaktorsicherheitsbehälterstutzens als Grenze.

(3) Nicht zur Rohrdurchführung gehören der in den Reaktorsicherheitsbehälter eingeschweißte Stutzen und die Abschlussarmaturen.

(4) Bei Rohrdurchführungen, bei denen beide Abschlussarmaturen außerhalb des Reaktorsicherheitsbehälters angeordnet sind, gehört das mediumführende Rohr zwischen diesen beiden Abschlussarmaturen zur Rohrdurchführung.

(5) Anforderungen an die druckführende Wand von Absperreinrichtungen sind nicht Gegenstand dieser Regel.

### Hinweis:

Anforderungen sind enthalten in

- KTA 3201 „Komponenten des Primärkreises von Leichtwasserreaktoren“ Teil 1 bis Teil 3
- KTA 3211 „Druck- und aktivitätsführende Komponenten von Systemen außerhalb des Primärkreises“ Teil 1 bis Teil 3,
- KTA 3601 „Lüftungstechnische Anlagen in Kernkraftwerken“.

## 2 Begriffe

(1) Anforderungsstufen

Im Durchführungsabschnitt sind Bauteile von Rohrdurchführungen mit gleichen Anforderungen, Anforderungsstufen R 1 bis R 3, zugeordnet.

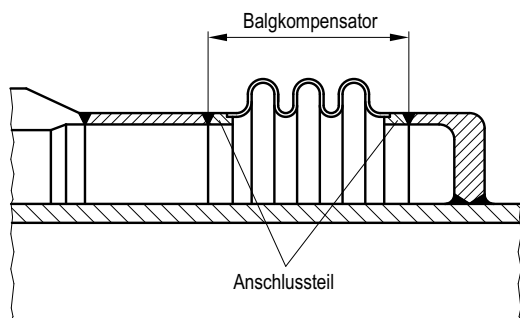
- a) Die Anforderungsstufe R 1 berücksichtigt die Anforderungen, die an Bauteile von Rohrleitungen zum Einschluss des Reaktorkühlmittels und des Einschlusses der Reaktorsicherheitsbehälter-Atmosphäre zu stellen sind.
- b) Die Anforderungsstufe R 2 berücksichtigt die Anforderungen, die an Bauteile von Rohrleitungen mit besonderer sicherheitstechnischer Bedeutung hinsichtlich ihres Versagens (siehe Rahmenspezifikation Basissicherheit) und hinsichtlich des Einschlusses der Reaktorsicherheitsbehälter-Atmosphäre zu stellen sind.
- c) Die Anforderungsstufe R 3 berücksichtigt die Anforderungen, die an Bauteile zu stellen sind, die nicht der Anforderungsstufe R 1 oder R 2 zuzuordnen sind, weil der Einschluss der Reaktorsicherheitsbehälter-Atmosphäre durch eine zweite Barriere sichergestellt ist.

(2) Anschlussstiel

Das Anschlussstiel ist die Verbindung zwischen dem jeweiligen Balg und dem rohrdurchführungs- und sicherheitsbehälterseitigen Anschluss (siehe **Bild 2-1**).

(3) Arbeitsdruck

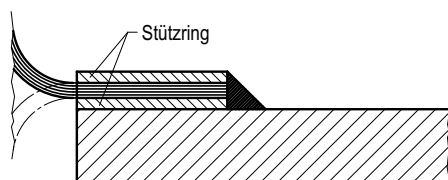
Der Arbeitsdruck eines Mediums ist der für den Ablauf einer oder mehrerer Grundoperationen in einem Anlagenteil vorgesehene innere oder äußere Überdruck.

**Bild 2-1:** Anlussteil**(4) Arbeitstemperatur**

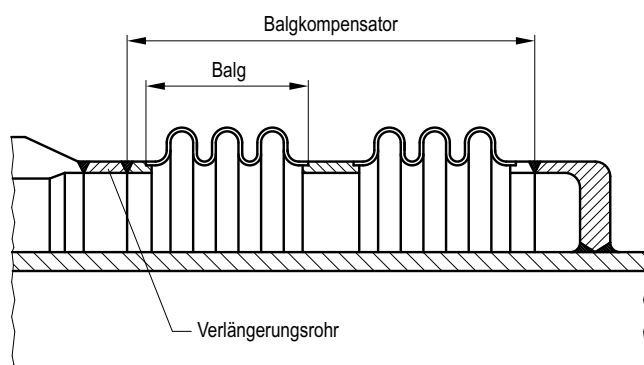
Die Arbeitstemperatur eines Mediums ist die für den Ablauf einer oder mehrerer Grundoperationen in einem Anlagenteil vorgesehene Temperatur.

**(5) Balg**

Ein Balg ist ein Wellrohr, dessen Wellen aufgrund federnder Eigenschaft axiale, angulare und laterale Bewegungen auszuführen vermögen. Zum Balg zählen nicht Stützringe (siehe **Bild 2-2**) und Konstruktionen zur Führung der Wellen.

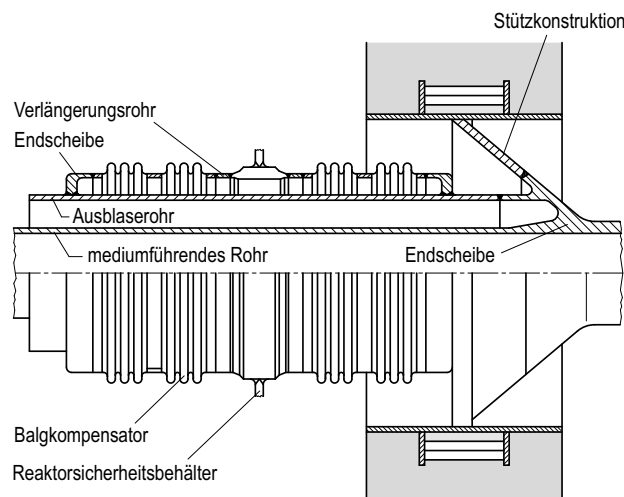
**Bild 2-2:** Stützring**(6) Balgkompensator**

Der Balgkompensator ist ein Bauteil, das aus dem Balg und den beiden Anlussteilen sowie gegebenenfalls den Bauteilen von geführten Balgkompensatoren besteht (siehe **Bild 2-3**).

**Bild 2-3:** Balgkompensator**(7) Bauteile von Rohrdurchführungen**

Bauteile von Rohrdurchführungen sind (siehe **Bild 2-4**):

- mediumführende Rohre innerhalb oder außerhalb des Durchführungsabschnittes,
- Endscheiben, angeschmiedet oder angeschweißt,
- Ausblase- oder Verlängerungsrohre,
- Stützkonstruktionen, integral oder nichtintegral,
- Balgkompensatoren.

**Bild 2-4:** Bauteile von Rohrdurchführungen**(8) Durchführungsabschnitt**

Der Durchführungsabschnitt ist der Bereich zwischen den Anschlusserschweißnähten des mediumführenden Rohres nach **Bild 4-1**.

**(9) Einzelteilgruppen**

Bauteile von Rohrdurchführungen sind zu Einzelteilgruppen EG 1 und EG 2 zusammengefasst.

- Zur Einzelteilgruppe EG 1 gehören Bauteile, die einer Druckdifferenz zwischen der Atmosphäre und dem mediumführenden Rohr unterliegen. Verbindungselemente, die diese Bauteile miteinander verbinden sowie Anschweißnähte an diese Bauteile und integrale Stützkonstruktionen werden der EG 1 zugeordnet.
- Zur Einzelteilgruppe EG 2 gehören an Bauteile der EG 1 angeschweißte Bauteile einschließlich der Anschweißnähte.

Beispiele der Zuordnung von Bauteilen zur Einzelteilgruppe EG 1 und EG 2 sind der **Tabelle 2-1** zu entnehmen.

Einzelteilgruppe EG 1	Einzelteilgruppe EG 2
<ol style="list-style-type: none"> <li>Rohre (mediumführende Rohre, Ausblase- und Verlängerungsrohre),</li> <li>Rohrbogen,</li> <li>Endscheiben,</li> <li>Balgkompensatoren,</li> <li>Stützen für Prüfan-schlüsse,</li> <li>Anschweißnähte an Bauteile der EG 1,</li> <li>Anschlussnähte der Führungsbleche an die Reaktorsicherheitsbehälterstutzen,</li> <li>Flansche und Flanschverbindungen,</li> <li>Anschweißteile für integrale Stützkonstruktionen</li> </ol>	<ol style="list-style-type: none"> <li>Führungsbleche und -nocken,</li> <li>Anschlussnähte der Führungsbleche an die nicht zum Sicherheitseinschluss gehörenden Mauerrohre</li> <li>Entlüftungsleitungen innerhalb der Kammerung.</li> </ol>

**Tabelle 2-1:** Beispiele für die Zuordnung von Bauteilen zu EG 1 und EG 2

(10) Klammernaht

Eine Klammernaht ist eine Stirnflachnaht, mittels derer die Enden der einzelnen Lagen mehrlagiger Balgkompensatoren verschweißt sind.

(11) Mediumführende Rohre

Mediumführende Rohre sind die dem Transport flüssiger, dampf- oder gasförmiger Stoffe dienenden Rohre.

(12) Rohrdurchführungen

Rohrdurchführungen sind Konstruktionen, die den druckfesten und technisch gasdichten Durchtritt mediumführender Rohre durch die Reaktorsicherheitsbehälterwand gestatten.

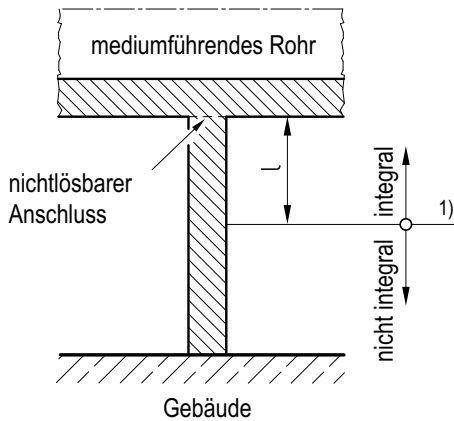
(13) Sachverständiger

Sachverständiger für die Prüfungen nach dieser Regel ist der nach § 20 des Atomgesetzes von der Genehmigungs- oder Aufsichtsbehörde zugezogene Sachverständige. Die in dieser Regel vorgesehenen Prüfungen/Überprüfungen erfolgen auf der Grundlage eines entsprechenden Auftrags der zuständigen Behörde.

(14) Stützkonstruktionen

a) Integrale Stützkonstruktionen

Integrale Stützkonstruktionen sind Bauteile, die fest mit der Rohrleitung oder Rohrdurchführung verbunden sind (z.B. angeschweißt, angeschmiedet, aus dem Vollen gearbeitet) und Unterstützungsfunktion haben (siehe **Bild 2-5**).



1) Grenze des Einflussbereiches des mediumführenden Rohres

**Bild 2-5:** Schematische Darstellung integraler Stützkonstruktionen

Im Einzelnen handelt es sich dabei um die unmittelbar an die druckführende Wand der Rohrleitung anschließenden Bereiche, die innerhalb der Abklinglänge „l“ liegen (siehe **Bild 2-6**). Befindet sich innerhalb der Abklinglänge „l“ ein lösbarer Anschluss, so ist an dieser Stelle die Grenze zwischen der integralen und nichtintegralen Stützkonstruktion (siehe **Bild 2-7**). Die Abklinglänge „l“ wird für Schalen (z.B. rohrförmige Stützen oder Zargen) wie folgt ermittelt:

$$l = 0,5 \cdot \sqrt{\bar{r} \cdot s_N}$$

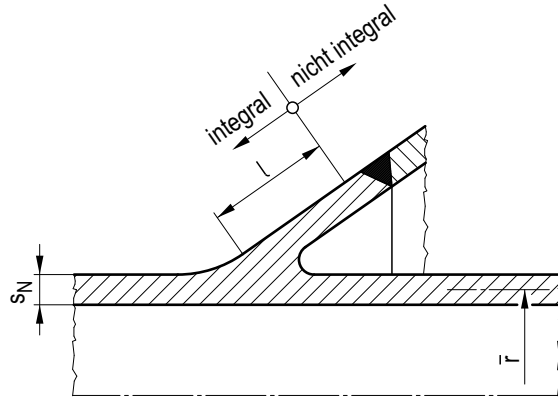
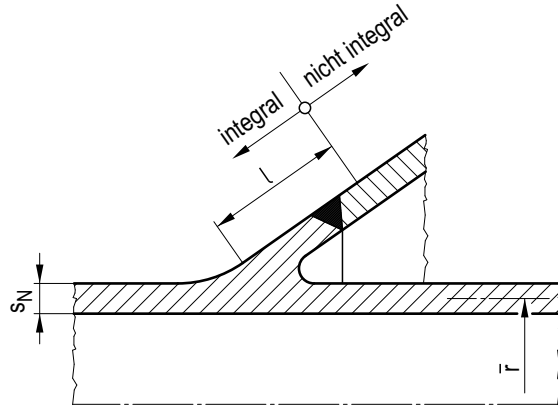
mit

$\bar{r}$  : mittlerer Radius der Rohrleitung

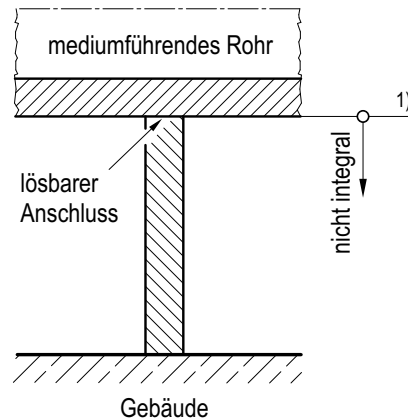
$s_N$  : Nennwanddicke der Rohrleitung abzüglich Zuschläge

b) Nichtintegrale Stützkonstruktionen

Nichtintegrale Stützkonstruktionen sind Bauteile, die lösbar mit der Rohrleitung oder Rohrdurchführung verbunden sind (z.B. geschraubt oder gestiftet) sowie Bauteile mit Unterstützungsfunktion, die in Bereichen außerhalb der Abklinglänge „l“ angeordnet sind (siehe **Bilder 2-5 bis 2-7**).



**Bild 2-6:** Beispiele für Stützkonstruktionen



1) Grenze des Einflussbereiches des mediumführenden Rohres

**Bild 2-7:** Schematische Darstellung nichtintegraler Stützkonstruktionen

(15) Sicherheitseinschluss

Der Sicherheitseinschluss ist das System aus Reaktorsicherheitsbehälter und umgebendem Gebäude sowie den Hilfssystemen zur Rückhaltung und Filterung etwaiger Leckagen aus dem Reaktorsicherheitsbehälter.

(16) Zulässiger Betriebsüberdruck

Der zulässige Betriebsüberdruck für ein Bauteil ist der höchste Innen- oder Außenüberdruck, der für dieses Bauteil aufgrund des Werkstoffs und der Berechnungsgrundlagen bei der zulässigen Betriebstemperatur bei störungsfreiem Betrieb zugelassen ist.

### 3 Werkstoffe

- (1) Für Bauteile und Schweißnähte der EG 1 sind in der
  - a) Anforderungsstufe R 1 die Werkstoffe nach KTA 3201.1 und die Schweißzusätze und -hilfsstoffe nach KTA 3201.3,
  - b) Anforderungsstufe R 2 die Werkstoffe nach KTA 3211.1 und die Schweißzusätze und -hilfsstoffe nach KTA 3211.3,
  - c) Anforderungsstufe R 3 die Werkstoffe, Schweißzusätze und -hilfsstoffe nach **Anhang B**

zugelassen. Die niedrigste Beanspruchungstemperatur für Ferrit zur Berücksichtigung bei der Abnahmeprüfung von Grundwerkstoffen und Schweißzusätzen ist die Druckprüftemperatur des Reaktorsicherheitsbehälters. Es genügt als niedrigste Beanspruchungstemperatur die der Rohrleitung, wenn bei der Druckprüfung des Reaktorsicherheitsbehälters die primären Membranspannungen im betroffenen Bauteil nur 20 % der Streckgrenze des Werkstoffes ausmachen. Anderenfalls gilt die niedrigste Temperatur des Reaktorsicherheitsbehälters.

- (2) Für Bauteile und Schweißnähte der EG 2 sind in den Anforderungsstufen R 1 bis R 3 Werkstoffe nach **Anhang B** zugelassen.
- (3) Die Festlegungen für Werkstoffe von Balgkompensatoren sind **Anhang A**, Abschnitt A 2 zu entnehmen.

### 4 Auslegung

#### 4.1 Sicherheitstechnische Anforderungen

(1) Die sicherheitstechnischen und betrieblichen Aufgaben von Rohrdurchführungen betreffen einerseits die Reaktorsicherheitsbehälterfunktion (Einschluss von Radioaktivität, Lüftungsführung), andererseits die Rohrleitungsfunktion (Medium-einschluss). Zur Erfüllung dieser Aufgaben ist die Integrität der Rohrdurchführungen bei bestimmungsgemäßem Betrieb sowie bei folgenden Störfällen und Ereignissen nachzuweisen:

- a) Druckaufbau im Reaktorsicherheitsbehälter durch Kühlmittelverlust,
- b) Brüchen von mediumführenden Rohren innerhalb und außerhalb der Rohrdurchführung nach Abschnitt 4.2, Absätze 1 und 2.

(2) Überlagerungen mit anderen Belastungen (z.B. Erdbeben, oder Ausdehnung des Mediums infolge Erwärmung des eingeschlossenen Mediums nach einem Kühlmittelverluststörfall) sind in **Tabelle 6-1** festgelegt.

(3) Für die Ereignisse Explosionsdruckwelle und Flugzeugabsturz ist für das mediumführende Rohr nur dann ein Integritätsnachweis zu führen, wenn die Integrität des Rohrleitungssystems bei diesen Ereignissen erhalten bleiben muss.

(4) Entsprechend den oben beschriebenen Anforderungen ist die Rohrdurchführung in die nachfolgend genannten Bereiche zu unterteilen (siehe **Bild 4-1**):

Bereich I: umfasst Bauteile, die Sicherheitseinschlussfunktion haben (z.B. Anschweißende des Reaktorsicherheitsbehälterstutzens, Endscheiben, Balgkompensatoren). Bei innen offenen Systemen wie Bauart II (siehe **Bild 5-2**) gehören hierzu auch Bauteile wie Verlängerungsrohre oder mediumführende Rohre bis zur ersten Abschlussarmatur.

Bereich II: umfasst Schutzkonstruktionen für den Bereich I und für den Reaktorsicherheitsbehälter (z.B. Absblaserohr oder vergleichbare Konstruktionen).

Bereich III: umfasst Bauteile des mediumführenden Rohres, die bei bestimmungsgemäßem Betrieb ausschließlich dem Medieneinschluss dienen. Der Abschluss des Reaktorsicherheitsbehälters wird nur bei Kühlmittelverluststörfällen und Anstehen der Notkühlkriterien sicherheitstechnisch relevant. Es ergeben sich daraus jedoch keine Anforderungen an die Integrität der Rohrleitung zwischen den Abschlussarmaturen, wenn Kriterium 1 (siehe Abschnitt 5.3 Absatz 2 a) erfüllt ist.

(5) Es ist sicherzustellen, dass ein Bruch oder Leck des mediumführenden Rohres außerhalb des Bereiches I keine Folgeschäden in Bereich I oder des mediumführenden Rohres auf der anderen Seite des Reaktorsicherheitsbehälters verursacht und dass die Funktion der dort befindlichen Gebäudeabschlussarmatur sichergestellt ist.

(6) Der Lastfall Rohrleitungsbruch stellt für die gesamte Rohrdurchführung einen Störfall (Schadensfall) dar. Bauteile der Anforderungsstufe R 1 müssen nach Beanspruchungsstufe D KTA 3201.2, Bauteile der Anforderungsstufen R 2 und R 3 nach Beanspruchungsstufe D KTA 3211.2 abgesichert werden.

#### 4.2 Bruchannahmen

(1) Im Bereich III sind diejenigen Bruchannahmen (Lastfall ST 4 und ST 5 nach **Tabelle 6-1**) zu treffen, die der durchzuführenden Rohrleitung zugeordnet sind.

(2) Zeigen die Störfallanalysen, dass bei den oben genannten Bruchannahmen Auswirkungen auftreten, die durch die Auslegung der Anlage nicht abgedeckt werden, sind zusätzliche Maßnahmen erforderlich. Diese können z.B. verfahrenstechnische Maßnahmen, sekundäre Schutzmaßnahmen oder zusätzliche, absichernde Maßnahmen zum Bruchausschluss sein.

(3) In den Bereichen I, II und III sind bei Einhaltung der Anforderungen dieser Regel keine Brüche oder Lecks als Einzelfehler im Anforderungsfall an den Sicherheitseinschluss (Lastfall ST 1 nach **Tabelle 6-1**) zu unterstellen.

#### 4.3 Einstufung der Rohrdurchführungen

(1) Das mediumführende Rohr ist grundsätzlich so einzustufen wie die durchzuführende Rohrleitung. Für durchzuführende Rohrleitungen, die nicht in KTA geregelt sind, ist **Anhang B** anzuwenden.

Hinweis:

Bei Rohrdurchführungen ist zwischen nicht gekammerten (einfache Barriere) und gekammerten Ausführungen (doppelte Barriere) zu unterscheiden.

(2) Die Anforderungen an die Integrität des Sicherheitseinschlusses gelten als erfüllt, wenn die der nachfolgend aufgeführten Einstufung zugeordneten Anforderungen für die Bauteile des Durchführungsabschnitts erfüllt werden. Es gilt:

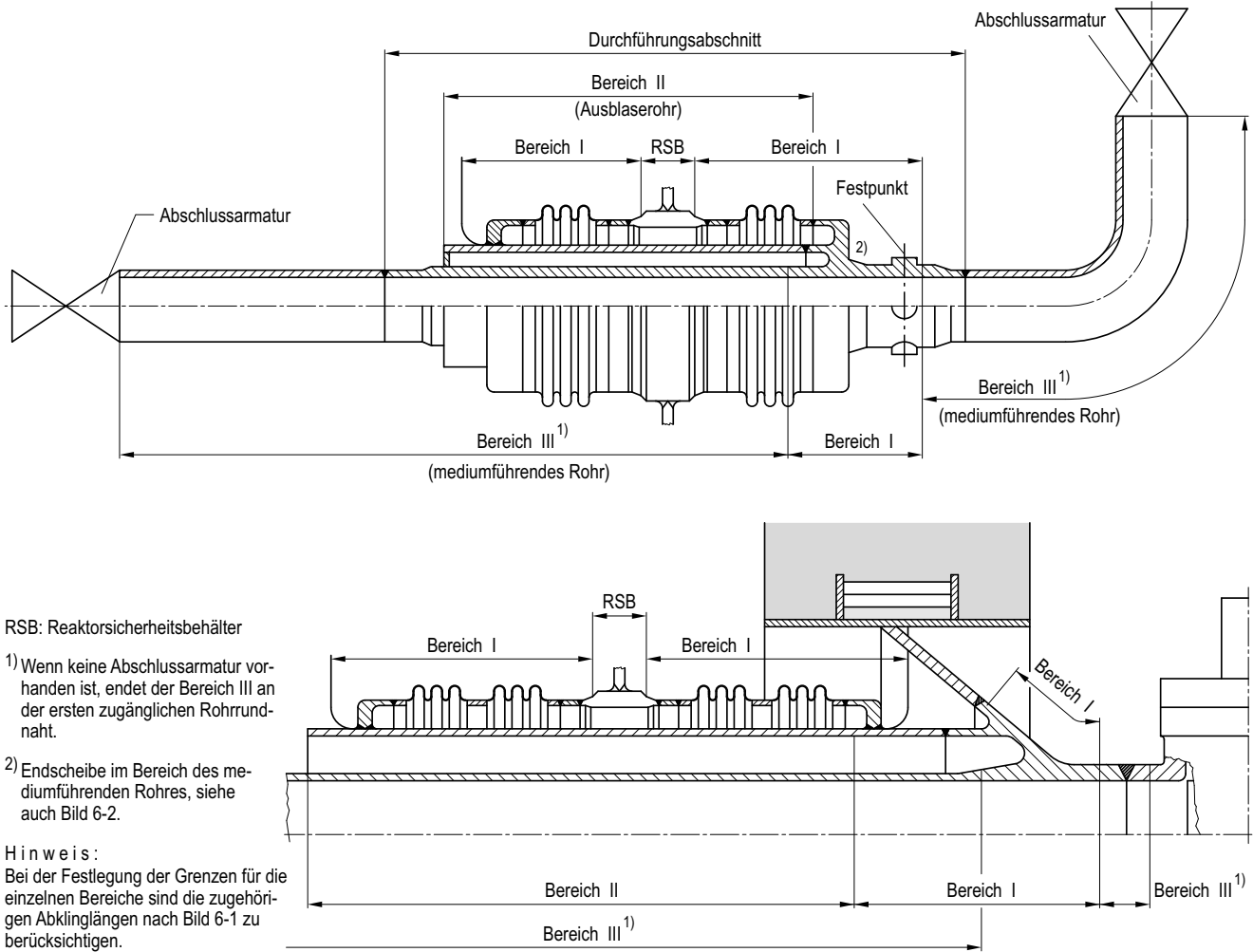
- a) Anforderungsstufe R 2, wenn eine Barriere vorhanden ist. Eine Einstufung in Anforderungsstufe R 3 anstelle von Anforderungsstufe R 2 ist bei durchzuführenden Rohrleitungen zugelassen, wenn eine Barriere vorhanden ist, Endscheibe und mediumführendes Rohr aus einem Stück geschmiedet sind, als Werkstoff Austenit oder ein für den Reaktorsicherheitsbehälter zugelassener ferritischer Stahl verwendet wird und der Nachweis der Überdimensionierung für den Bereich I (Endscheibe/Bereich des Anschlusses an das mediumführende Rohr) geführt wird. Dieses ist dem Sachverständigen nachzuweisen. Eine Überdimensionierung liegt vor, wenn die Vergleichsspannung aus primären Spannungen in Beanspruchungsstufe A und Beanspruchungsstufe B nur bis zu maximal 40 % der zugelassenen Spannung ausgenutzt wird (dieses entspricht einem Sicherheitsfaktor von 2,5).

b) Anforderungsstufe R 3, wenn zwei Barrieren vorhanden sind.

(3) Die Einstufung von Bauteilen einer Rohrdurchführung in Abhängigkeit der durchzuführenden Rohrleitung ist der **Tabelle 4-1** zu entnehmen. Diese Einstufung gilt sinngemäß auch für Schweißnähte und integrale Stützkonstruktionen.

#### 4.4 Balgkompensatoren

Festlegungen für die Auslegung von Balgkompensatoren sind **Anhang A** Abschnitt A 3 zu entnehmen.



**Bild 4-1:** Darstellung der Bereiche I, II und III für die Zuordnung der sicherheitstechnischen Anforderungen

Durchzuführende Rohrleitung im Anwendungsbereich von	Mediumführendes Rohr außerhalb des Durchführungsabschnittes <sup>1)</sup>	Bauteile einer Rohrdurchführung		Mediumführendes Rohr im Durchführungsabschnitt <sup>1)</sup> und angeschmiedete Endscheibe, falls vorhanden	Angeschweißte Endscheibe, Ausblase- und Verlängerungsrohr		Balgkompensator
		Stabtragwerke	Flächentragwerke		nicht gekammert	gekammert	
KTA 3201	KTA 3201	KTA 3205.1	Anhang B	R1	R2	R3 <sup>2)</sup>	R3 <sup>2)</sup>
KTA 3211 und Leck-vor-Bruch-Kriterium (KTA 3211.3 Abschnitt 14)	KTA 3211 mit Zusatzanforderungen nach KTA 3211.3 Abschnitt 14	KTA 3205.2		R2 mit Anforderungen nach KTA 3211.3 Abschnitt 14	R2	R3 <sup>2)</sup>	R3 <sup>2)</sup>
KTA 3211	KTA 3211	KTA 3205.2		R2	R2	R3 <sup>2)</sup>	R3 <sup>2)</sup>
Regeln der Technik außerhalb KTA	Anhang B	KTA 3205.2		R2 <sup>3)</sup>	R2 <sup>3)</sup>	R3 <sup>2)</sup>	R3 <sup>2)</sup>

1) Bei ≤ DN 50 sind die Anforderungen für Kleinabmessungen mit den Sachverständigen festzulegen.  
 2) Einstufung von Balg, Ausblaserohr und Endscheibe in Anforderungsstufe R 2, wenn eine einfache Barriere vorhanden ist.  
 3) Einstufung in Anforderungsstufe R 3, wenn ein Nachweis nach Abschnitt 4.3 (2) geführt werden kann.

**Tabelle 4-1:** Anforderungen an Bauteile einer Rohrdurchführung in Abhängigkeit von der Einstufung unter Berücksichtigung von **Bild 4-1**

## 5 Konstruktion

### 5.1 Allgemeines

(1) Rohrdurchführungen sind grundsätzlich mit dem Reaktorsicherheitsbehälterstutzen zu verschweißen. Mit dem Reaktorsicherheitsbehälter verschraubte Rohrdurchführungen sind im Einvernehmen mit dem Sachverständigen zugelassen (siehe **Bild 5-1.1**).

Hinweis:

Verlängerungsrohre werden unter anderem eingesetzt, um Mischverbindungen bei den Anschlussnähten am Reaktorsicherheitsbehälter zu vermeiden.

(2) Bei der Konstruktion der Rohrdurchführungen ist zu beachten, dass die Temperatur der durchgeführten Rohrleitungssysteme höher sein kann, als die Berechnungstemperatur der Reaktorsicherheitsbehälterstutzen. Falls erforderlich, sind entsprechende Dämmungs- und Wärmeableitungsmöglichkeiten anzusehen, um ein Überschreiten der zulässigen Temperatur der Reaktorsicherheitsbehälterstutzen zu verhindern.

(3) Durchführungen, die aufgrund hoher Belastung (Kriterium 1, siehe Abschnitt 5.3 Absatz 1 a) nicht mittels einer starren Verbindung an den Reaktorsicherheitsbehälterstutzen angeschlossen werden können, sind mittels Balgkompensatoren anzuschließen. Die Prüfbarkeit der Balgkompensatoren auf Dichtigkeit muss durch entsprechende Einrichtungen (z.B. Kammerung des Anschlussbereichs) sichergestellt werden. Kammerungen sind mit Stutzen zur Durchführung von Dichtheitsprüfungen auszurüsten. Die Stutzen sind an der tiefsten Stelle anzuordnen.

(4) Bei nicht horizontal liegenden Rohrdurchführungen der Bauarten I und IV (siehe **Bilder 5-1.1, 5-1.2, 5-4.1** und **5-4.2**) sind die Bauteile in der Weise anzuordnen, dass Toträume, in denen sich Korrosionsprodukte sammeln können, vermieden werden.

(5) Bei Rohrdurchführungen der Bauarten III und IV ist der Abstand zwischen Reaktorsicherheitsbehälterstutzen und mediumführendem Rohr oder Ausblaserrohr so festzulegen, dass es bei Betriebs- oder Störfällen zu keinen unzulässigen Belastungen (z.B. durch Anliegen) kommt. Die Anordnung der Festpunkte ist so zu wählen, dass keine wesentliche Torsionsbeanspruchung für den Balgkompensator auftritt.

(6) Es ist eine Liste sämtlicher Rohrdurchführungen zu erstellen und auf dem aktuellen Stand zu halten. Sie muss folgende Angaben enthalten:

- a) Bauart der Rohrdurchführung,
- b) Nennweite,
- c) durchzuführende Rohrleitung,
- d) Einstufung der durchzuführenden Rohrleitung,
- e) Medium,
- f) Werkstoffe des mediumführenden Rohres,
- g) Auslegungsdaten,
- h) Bezeichnung des Reaktorsicherheitsbehälterstutzens. Die nicht benutzten Reaktorsicherheitsbehälterstutzen sind mit aufzuführen.

### 5.2 Räumliche Anordnung

- (1) Rohrdurchführungen sind in der Weise anzuordnen, dass
  - a) die Durchführungen durch den Reaktorsicherheitsbehälter räumlich derart voneinander getrennt und so ausgeführt sind, dass eine Störung an einer Durchführung nicht die Beschädigung benachbarter Durchführungen zur Folge hat. Die räumliche Anordnung der Rohrdurchführungen muss auch den aus der Konzeption der Gesamtanlage resultierenden Forderungen nach räumlicher Trennung redundanter Systeme genügen,
  - b) die für Wartungsarbeiten und wiederkehrende Prüfungen erforderliche Zugänglichkeit sichergestellt ist.

(2) Zwischen Abschlussarmaturen und Reaktorsicherheitsbehälter sind kurze Rohrlängen anzustreben. In diesen Bereichen sind Rohrabzweigungen grundsätzlich nicht zugelassen. Ausnahmen (z. B. Entwässerungsstutzen, Prüfanschlüsse) müssen sicherheitstechnisch begründet werden.

(3) Mehrere mediumführende Rohre dürfen durch einen Reaktorsicherheitsbehälterstutzen geführt werden (siehe **Bild 5-1.2**). Rohre mit DN größer als 25 müssen grundsätzlich der gleichen Redundanz zugeordnet werden und, falls sie Reaktorkühlmittel führen, absperrbar sein. Mehrere Rohre mit DN größer als 25 dürfen auch dann durchgeführt werden, wenn keine Redundanzanforderungen vorliegen.

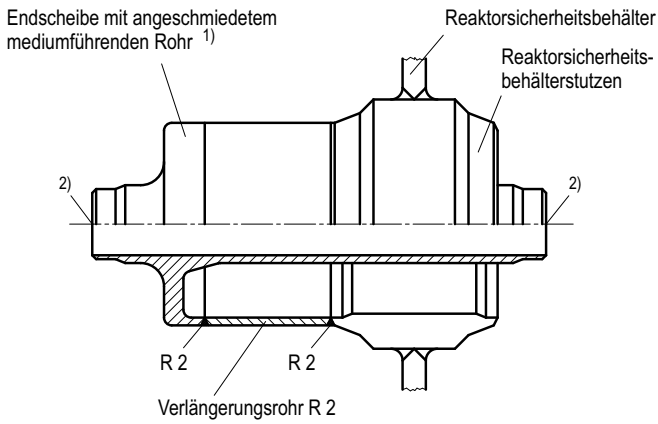
### 5.3 Festlegung der Bauarten von Rohrdurchführungen

- (1) Als Rohrdurchführungsbauarten kommen in Frage:
  - a) Bauart I, starre Verbindung, nicht gekammert (siehe **Bilder 5-1.1** und **5-1.2**),
  - b) Bauart II, starre Verbindung, gekammert (siehe **Bild 5-2**),
  - c) Bauart III, beidseitig kompensierte Verbindung, gekammert, ohne Ausblaserrohr (siehe **Bild 5-3**),
  - d) Bauart IV, beidseitig kompensierte Verbindung, gekammert, mit Ausblaserrohr (siehe **Bilder 5-4.1** und **5-4.2**),
  - e) Sonderbauarten (starre Verbindung, nicht gekammert, mit Ausblaserrohr).
- (2) Die Bauart der Rohrdurchführung ist durch Verknüpfung der Verfahrensschritte nach **Bild 5-5** festzulegen.
  - a) Verfahrensschritt 1  
Es ist zu prüfen, ob die für die Stutzen des Reaktorsicherheitsbehälters zugelassenen Kräfte und Momente aufgrund der gegenseitigen Beeinflussung von Rohrleitungen und Reaktorsicherheitsbehälter bei Betrieb oder Störfällen im Falle starrer Verbindung überschritten sind (Kriterium 1).
  - b) Verfahrensschritt 2  
Es ist zu prüfen, ob bei einem nach Abschnitt 4.2 Absätze 1 und 2 zu unterstellenden Versagen des mediumführenden Rohres im Bereich III die Integrität des Sicherheitseinschlusses nicht nachgewiesen werden kann (Kriterium 2),
    - ba) weil aufgrund einer möglichen Folgewirkung aus dem zu unterstellenden Bruch auf der entgegengesetzten Seite des Bereiches III die Integrität des Sicherheitseinschlusses verletzt ist, oder
    - bb) weil die Gegenseite nicht absperrbar ist.
  - c) Verfahrensschritt 3  
Es ist zu prüfen, ob bei einem Versagen (siehe Abschnitt 4.2) des mediumführenden Rohres im Bereich III ein Folgeversagen im Bereich I oder am Reaktorsicherheitsbehälter auftritt Kriterium 3.
  - d) Verfahrensschritt 4  
Es ist zu prüfen, ob die Rohrdurchführung im Bereich des Sumpfwasserstandes zur Reaktorsicherheitsbehälter-Atmosphäre hin offen, keine innenliegende Abschlussarmatur vorhanden und ein Versagen des mediumführenden Rohres nach KTA 3301 Abschnitt 5.2.2.2 in der Langzeitphase nach einem Störfall zu unterstellen ist (Kriterium 4).

### 5.4 Prüfgerechte Gestaltung

- (1) Im Rahmen der konstruktiven Gestaltung von Rohrdurchführungen ist sicherzustellen, dass druckführende und dynamisch belastete Schweißnähte erstmalig und wiederkehrend zerstörungsfreien Prüfungen unterzogen werden können. Eine Ausnahme bilden Balglängsnähte. Schweißverbindungen, die weder für wiederkehrende innere noch wiederkehrende zerstörungsfreie Prüfungen zugänglich sind, müssen auf Betriebsnennspannungen kleiner als oder gleich  $50 \text{ N/mm}^2$  begrenzt werden.
- (2) Gekammerte Rohrdurchführungen müssen wiederkehrenden Dichtheitsprüfungen unterzogen werden können.

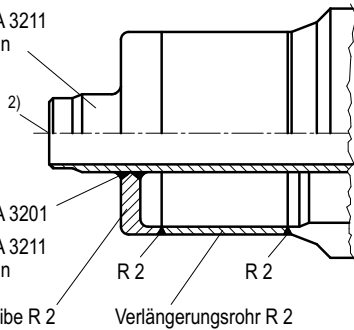
### Geschmiedete Ausführung



### Geschweißte Ausführung

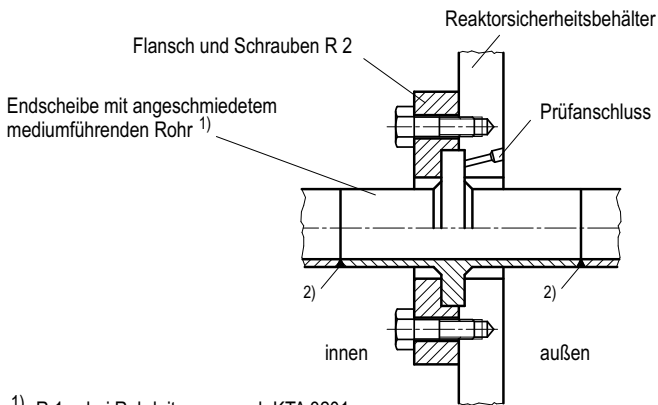
Mediumführendes Rohr:

- R 1 bei Rohrleitungen nach KTA 3201
- R 2 bei Rohrleitungen nach KTA 3211 und sonstigen Rohrleitungen



- R 1 bei Rohrleitungen nach KTA 3201
- R 2 bei Rohrleitungen nach KTA 3211 und sonstigen Rohrleitungen

### Geschraubte Ausführung



- 1) R 1 bei Rohrleitungen nach KTA 3201
- R 2 bei Rohrleitungen nach KTA 3211 und sonstigen Rohrleitungen
- R 3 bei sonstigen Rohrleitungen, wenn ein Nachweis nach Abschnitt 4.3, Absatz 2 geführt werden kann.

- 2) Verbindungsnahte zum mediumführenden Rohr:
- R 1 bei Rohrleitungen nach KTA 3201
- R 2 bei Rohrleitungen nach KTA 3211
- R 3 bei sonstigen Rohrleitungen

**Bild 5-1.1:** Beispiele für eine Rohrdurchführung der Bauart I mit einem mediumführenden Rohr und Kennzeichnung der Anforderungsstufen R 1, R 2 und R 3

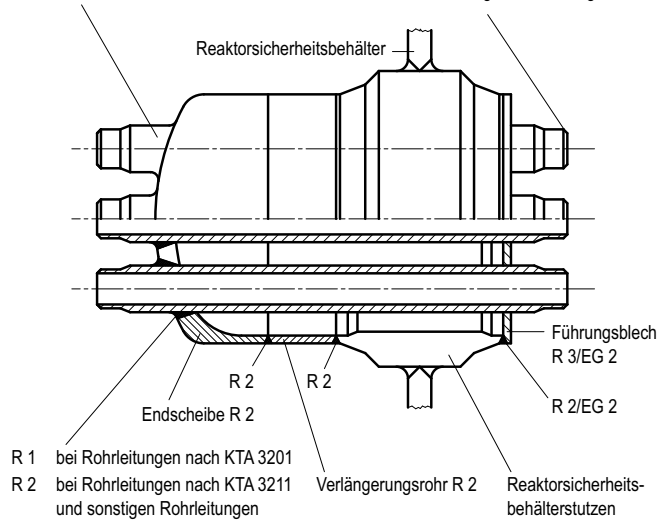
### Ausführung mit eingeschweißtem mediumführendem Rohr

Mediumführendes Rohr:

- R 1 bei Rohrleitungen nach KTA 3201
- R 2 bei Rohrleitungen nach KTA 3211 und sonstigen Rohrleitungen

Verbindungsnahte zum mediumführenden Rohr:

- R 1 bei Rohrleitungen nach KTA 3201
- R 2 bei Rohrleitungen nach KTA 3211
- R 3 bei sonstigen Rohrleitungen



- R 1 bei Rohrleitungen nach KTA 3201
- R 2 bei Rohrleitungen nach KTA 3211 und sonstigen Rohrleitungen

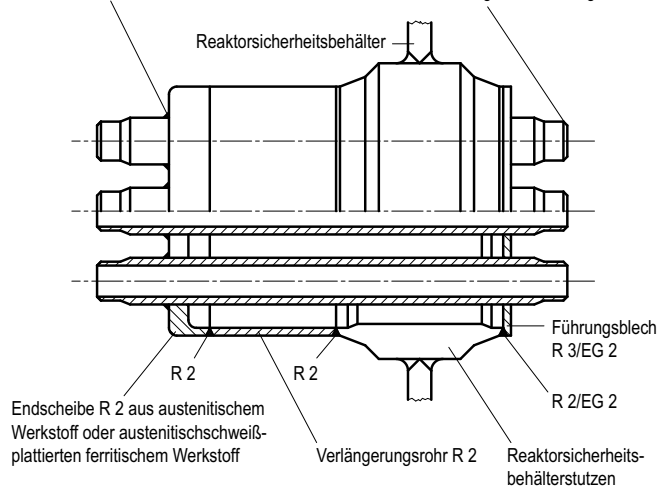
### Ausführung mit eingewalztem oder hydraulisch aufgeweitetem Rohr

Austenitisches mediumführendes Rohr und Dichtnaht:

- R 1 bei Rohrleitungen nach KTA 3201
- R 2 bei Rohrleitungen nach KTA 3211 und sonstigen Rohrleitungen

Verbindungsnahte zum mediumführenden Rohr:

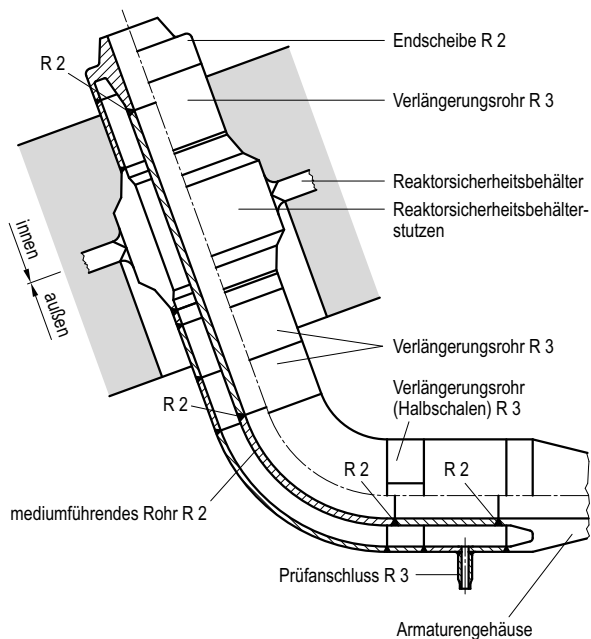
- R 1 bei Rohrleitungen nach KTA 3201
- R 2 bei Rohrleitungen nach KTA 3211
- R 3 bei sonstigen Rohrleitungen



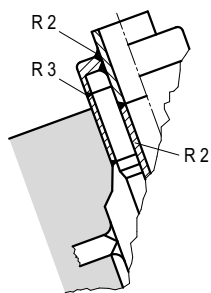
**Bild 5-1.2:** Beispiel für eine Rohrdurchführung der Bauart I mit mehreren mediumführenden Rohren und Kennzeichnung der Anforderungsstufen R 1, R 2 und R 3



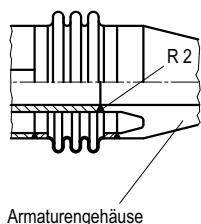
**Endscheibe angeschmiedet**



**Endscheibe angeschweißt**

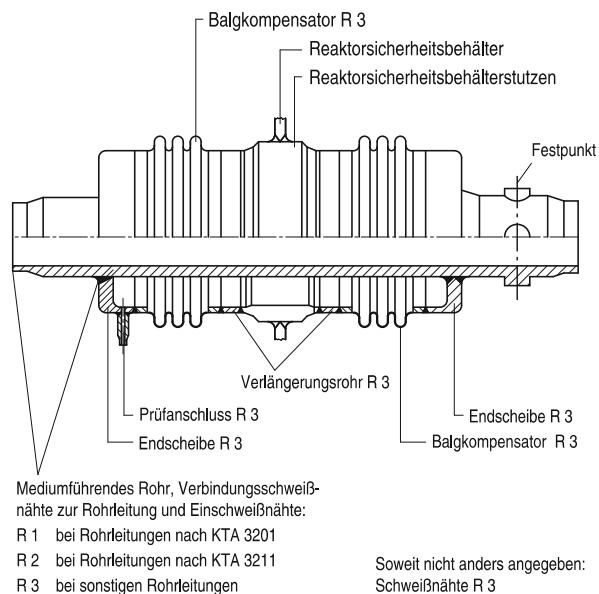


**Kompensierte Ausführung**

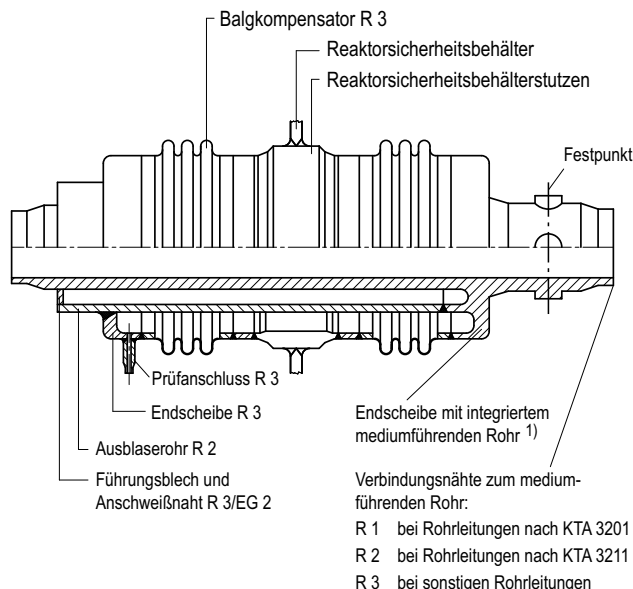


Soweit nicht anders angegeben: Schweißnähte R 3

**Bild 5-2:** Beispiel für eine Rohrdurchführung der Bauart II und Kennzeichnung der Anforderungsstufen R 2 und R 3

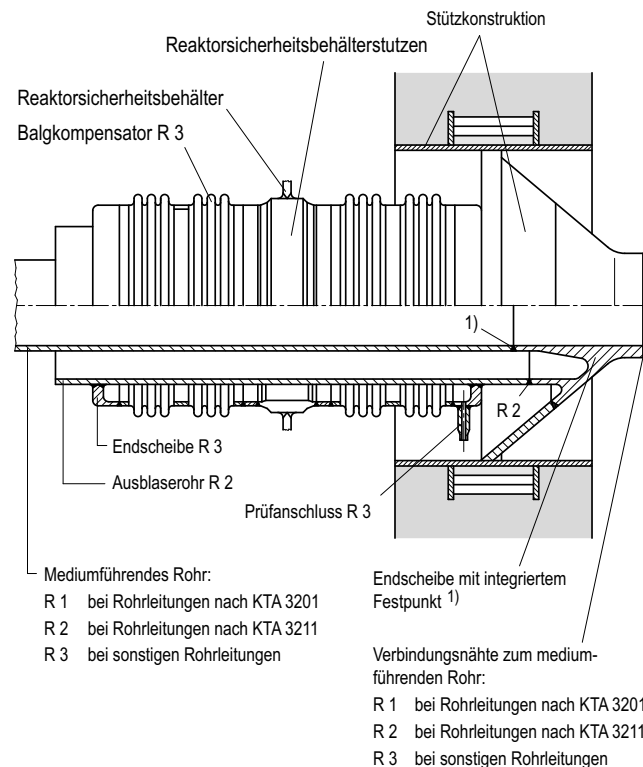


**Bild 5-3:** Beispiel für eine Rohrdurchführung der Bauart III und Kennzeichnung der Anforderungsstufen R 1, R 2 und R 3



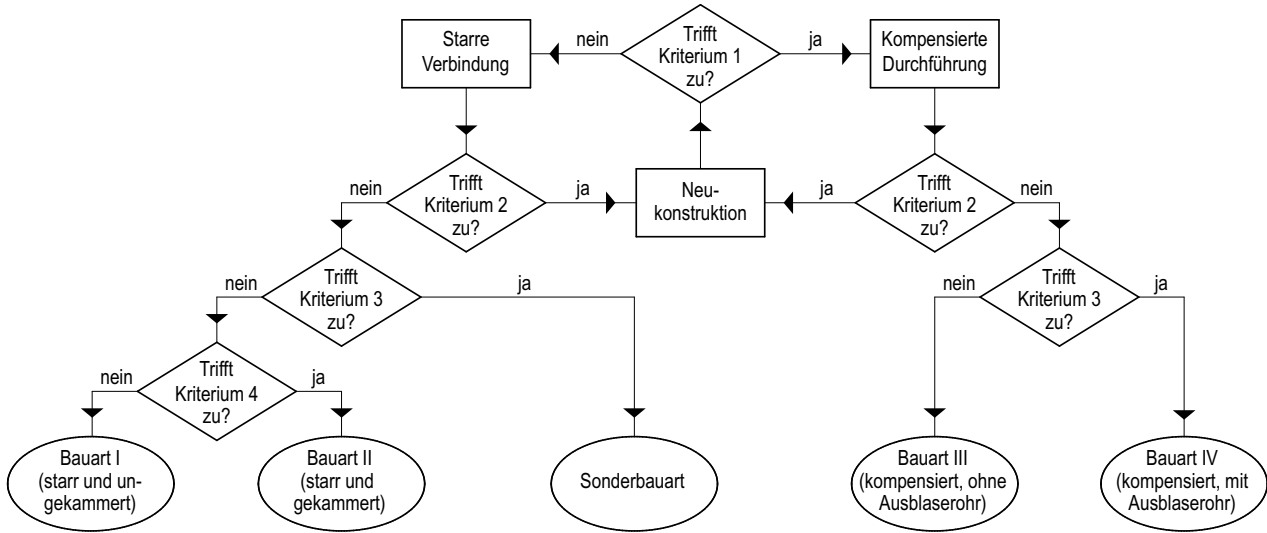
- 1) R 1 bei Rohrleitungen nach KTA 3201  
 R 2 bei Rohrleitungen nach KTA 3211 und sonstigen Rohrleitungen  
 R 3 bei sonstigen Rohrleitungen, wenn ein Nachweis nach Abschnitt 4.3, Absatz 2 geführt werden kann.
- Soweit nicht anders angegeben: Schweißnähte R 3

**Bild 5-4.1:** Beispiel für eine Rohrdurchführung der Bauart IV mit separatem Festpunkt und Kennzeichnung der Anforderungsstufen R 1, R 2 und R 3



- 1) R 1 bei Rohrleitungen nach KTA 3201  
 R 2 bei Rohrleitungen nach KTA 3211 und sonstigen Rohrleitungen  
 R 3 bei sonstigen Rohrleitungen, wenn ein Nachweis nach Abschnitt 4.3, Absatz 2 geführt werden kann.
- Soweit nicht anders angegeben: Schweißnähte R 3

**Bild 5-4.2:** Beispiel für eine Rohrdurchführung der Bauart IV mit integriertem Festpunkt und Kennzeichnung der Anforderungsstufen R 1, R 2 und R 3



**Bild 5-5:** Bestimmung der Bauarten von Rohrdurchführungen

**5.5 Dekontaminierbarkeit**

Die äußeren Oberflächen von Rohrdurchführungen müssen dekontaminierbar sein. Bei Bälgen sind Ausnahmen zugelassen, wenn aus konstruktiven oder werkstofftechnischen Gründen eine Dekontamination nicht möglich ist. Diese Ausnahmen müssen begründet werden.

**5.6 Nichtintegrale Stützkonstruktionen**

Für nichtintegrale Stützkonstruktionen sind KTA 3205.1 oder KTA 3205.2 anzuwenden.

**5.7 Balgkompensatoren**

Festlegungen für die Konstruktion von Balgkompensatoren sind **Anhang A** Abschnitt A 4 zu entnehmen.

**6 Berechnung**

**6.1 Allgemeines**

(1) Die Festlegungen dieses Abschnitts gelten für die im Abschnitt 4 definierten Bereiche I, II (Ausblaserohr) und III. Sie gelten nicht für den Reaktorsicherheitsbehälterstützen außerhalb des Bereiches I.

Hinweis:

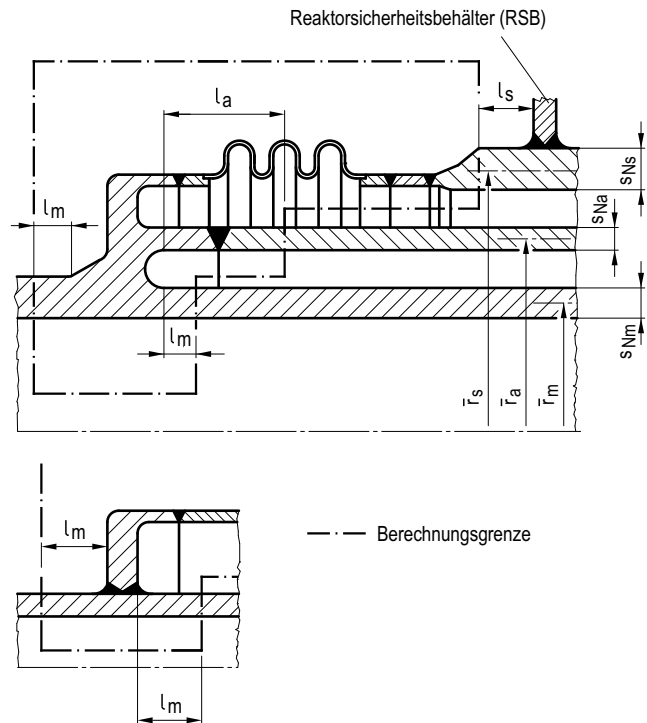
Die in den Reaktorsicherheitsbehälter eingeschweißten Stützen werden nach KTA 3401.2 berechnet. Für die Auswahl der Rohrdurchführungsbauarten sind Angaben über zugelassene Kräfte und Momente für die Stützen auszuweisen.

(2) Entsprechend der Einstufung nach **Tabelle 4-1** ist für die Berechnung anzuwenden:

- a) KTA 3201.2 für Bauteile von Rohrdurchführungen der Anforderungsstufe R 1,
- b) KTA 3211.2 für Bauteile von Rohrdurchführungen der Anforderungsstufe R 2,
- c) KTA 3211.2, Prüfgruppe A2 für Bauteile von Rohrdurchführungen der Anforderungsstufe R 3.

(3) Abweichend von den in Absatz 2 genannten KTA-Regeln ist für die Abgrenzung des Bereichs I der Rohrdurchführung **Bild 6-1** anzuwenden. Diese Abgrenzung gilt nicht für die Einstufung von Bauteilen und Schweißnähten (siehe auch Abschnitt 4.3).

(4) Unabhängig von der Einstufung der Bauteile und Schweißnähte in die Anforderungsstufen R 1 bis R 3 sind für die Überlagerung von Belastungen und die Einstufung in Beanspruchungsstufen die Festlegungen nach **Tabelle 6-1** anzuwenden.



Ermittlung der Abklinglängen

$$l_m = 0,5 \cdot \sqrt{\bar{r}_m} \cdot s_{Nm}$$

$$l_s = 0,5 \cdot \sqrt{\bar{r}_s} \cdot s_{Ns}$$

$$l_a = 0,5 \cdot \sqrt{\bar{r}_a} \cdot s_{Na}$$

Benennung:

- s<sub>N</sub> : Nennwanddicke (abzüglich Zuschläge)
- s<sub>Nm</sub> : Nennwanddicke mediumführendes Rohr
- s<sub>Ns</sub> : Nennwanddicke RSB-Stützen
- s<sub>Na</sub> : Nennwanddicke Ausblaserohr
- l<sub>m</sub> : Abklinglänge mediumführendes Rohr
- l<sub>s</sub> : Abklinglänge RSB-Stützen
- l<sub>a</sub> : Abklinglänge Ausblaserohr
- $\bar{r}_m$  : Mittlerer Radius mediumführendes Rohr
- $\bar{r}_s$  : Mittlerer Radius RSB-Stützen
- $\bar{r}_a$  : Mittlerer Radius Ausblaserohr

**Bild 6-1:** Abgrenzung des Bereiches I der Rohrdurchführung im Sinne der Berechnung nach Abschnitt 4.1

(5) Als einziger Lastfall für den Bereich II ist Bruch oder Leck des entsprechenden mediumführenden Rohres zu betrachten.

(6) Festlegungen für die Berechnung von Balgkompensatoren sind **Anhang A** Abschnitt A 5 zu entnehmen.

## 6.2 Lastfall eingeschlossenes Medium

(1) Wenn bei Rohrdurchführungen die Arbeitstemperatur kleiner ist als die im Anforderungsfall des Reaktorsicherheitsbehälters auftretende Temperatur, ist für den Bereich zwischen den Abschlussarmaturen außerhalb der Abklinglängen nach **Bild 6-1** zusätzlich nachzuweisen, dass der Druck begrenzt wird, z.B. durch belastungsbedingtes Undichtwerden des Dichtsitzes bei Armaturen oder durch ein Ansprechen der Gehäusebruchsicherung (Sicherheitsventil) bei Absperrschiebern. Für die Berechnung sind folgende Belastungen zu überlagern:

- a) Belastungen aus dem mediumführenden Rohr:
  - Arbeitsdruck
  - Eigengewicht
  - Druckaufbau infolge Erwärmung des eingeschlossenen Mediums.
- b) Belastungen durch den Reaktorsicherheitsbehälter:
  - möglicher Überdruck (Arbeitsdruck),

- örtlicher Druckaufbau.

c) Belastungen aus Relativverschiebungen zwischen mediumführendem Rohr und Reaktorsicherheitsbehälter unter Berücksichtigung behinderter Wärmedehnung.

(2) Bezugstemperatur für die Bestimmung der zulässigen Spannungen ist die beim Kühlmittelverluststörfall auftretende Temperatur des mediumführenden Rohres.

(3) In **Bild 6-2** ist die Zuordnung der Beanspruchungsstufen für die Absicherung der Primärspannungen festgelegt.

## 6.3 Berechnung der nichtintegralen Stützkonstruktionen

Die Berechnung von nichtintegralen Stützkonstruktionen ist durchzuführen für:

- a) Stabtragwerke nach
  - aa) KTA 3205.1 bei Rohrdurchführungen für Rohrleitungen im Anwendungsbereich von KTA 3201,
  - ab) KTA 3205.2 bei Rohrdurchführungen für Rohrleitungen im Anwendungsbereich von KTA 3211 und Regeln der Technik außerhalb KTA.
- b) Flächentragwerke nach KTA 3211.2 Prüfgruppe A2.

1		2														3		4				5					
Beanspruchungsstufen		Loading (im jeweiligen Anwendungsfall ist unter Berücksichtigung der Einstufung zu prüfen, welche Belastungen zutreffen)																									
		Belastungen durch das mediumführende Rohr														Belastungen durch den Reaktorsicherheitsbehälter (RSB)				Lastfälle nach KTA 3401.2							
		Statische Belastung							Transiente oder dynamische Belastung																		
		zul. Betriebsüberdruck	zul. Betriebstemperatur <sup>3)</sup>	Arbeitsdruck	Arbeitstemperatur <sup>3)</sup>	Eigengewicht und andere ständig wirkende Lasten	Behinderte Wärmedehnung	Prüfbelastung	Transiente Betriebslasten	Anomale Belastungen	Mechanische Betriebslasten Reaktionskräfte	EVA-Belastungen			Einwirkung von außen (Rohrbruch)							Druckaufbau infolge Erwärmung des eingeschlossenen Mediums <sup>7)</sup>					
Bemessungserdbeben	Flugzeugabsturz											Gaswolkenexplosion															
Auslegungsstufe	0		X			X												X	X							DF1	
		X	X			X														X	X						—
Betriebsstufen	A			X	X	X	X		X		X <sup>2)</sup>								X				X	X		NB	
				X	X	X	X		X	X					X					X		X	X				ST1 <sup>6)</sup>
	B			X	X	X	X		X	X										X		X	X				NB
					X	X														X		X	X	X			DP 1, DP 2
	P			X	X	X		X																			NB
				X	X	X					X <sup>2)</sup>									X							—
	D			X	X	X									X					X			X	X			ST4
				X	X	X									X					X			X	X			ST5
			X	X	X					X <sup>2)</sup>	X								X <sup>1)</sup>			X	X			ST6	
<sup>5)</sup>			X	X	X				X <sup>2)</sup>		X <sup>4)</sup>							X <sup>1)</sup>			X	X			ST6		
<sup>5)</sup>			X	X	X				X <sup>2)</sup>			X						X <sup>1)</sup>			X	X			ST6		

1) RSB-Stützenbewegungen durch EVA-Belastungen sind zu berücksichtigen.  
2) Mechanische Lastanteile sind zu berücksichtigen, soweit vom zeitlichen Ablauf erforderlich.  
3) Die Temperatur ist grundsätzlich für die Bestimmung der zugelassenen Spannung maßgebend.  
4) Bei Anwendung eines statischen Ersatzlastverfahrens erfolgt die Spannungsabsicherung entsprechend diesem Verfahren.  
5) Nur für Rohrdurchführungen, deren Integrität von der durchzuführenden Rohrleitung her erforderlich ist.  
6) Das mediumführende Rohr ist nach Betriebsstufe D abzusichern, sofern von der durchzuführenden Rohrleitung keine weitergehenden Anforderungen bestehen.  
7) Siehe Abschnitt 6.2.  
X : Belastung ist zu berücksichtigen

**Tabelle 6-1:** Prinzipielle Überlagerung von Belastungen und deren Einstufung in Beanspruchungsstufen für den Berechnungsbereich nach **Bild 6-1**

Konstruktive Vorgabe	Bereiche nach Bild 4-1		
	Bereich III (mediumführendes Rohr)	Bereich I	Bereich III (mediumführendes Rohr)
Wanddickenstufung			
Wanddickenstufung mit konischem Übergang			
Konischer Übergang			
Zugeordnete Beanspruchungsstufe	D für die Anforderungsstufen R1 und R2 bei allen Werkstoffen  D für die Anforderungsstufe R3 bei austenitischen Werkstoffen und Werkstoff 15 Mn Ni 6 3  C für die Anforderungsstufe R3 bei allen übrigen Werkstoffen  Nachweise für die Beanspruchungsstufe C oder D sind nur für den unverstärkten Bereich durchzuführen.	B für die Anforderungsstufen R1, R2 und R3 in Verbindung mit Tabelle 6-1	D für die Anforderungsstufen R1 und R2 bei allen Werkstoffen  D für die Anforderungsstufe R3 bei austenitischen Werkstoffen und Werkstoff 15 Mn Ni 6 3  C für die Anforderungsstufe R3 bei allen übrigen Werkstoffen
1) Bei Einstufung des mediumführenden Rohres in Anforderungsstufe R3 erforderlich.			

**Bild 6-2:** Konstruktive Vorgaben und Festlegungen der Beanspruchungsstufen von Rohrdurchführungen zur Beherrschung des Lastfalls "eingeschlossenes Medium" bei Verwendung der Beanspruchungsstufen C oder D im mediumführenden Rohr

## 7 Vorprüfung und Herstellung

(1) Die für die Vorprüfung, Fertigung, Bau- und Abnahmeprüfung der Bauteile von Rohrdurchführungen erforderlichen Anforderungen sind der **Tabelle 7-1** zu entnehmen.

Bauteile von Rohrdurchführungen	Anforderungsstufe		
	R 1	R 2	R 3
EG 1 (ohne Balgkompensatoren)	KTA 3201.3	KTA 3211.3	Anhang B
EG 2	Anhang B	Anhang B	Anhang B
Integrale Stützkonstruktionen	KTA 3201.3	KTA 3211.3	Anhang B
Nichtintegrale Stützkonstruktionen			
Stabtragwerke	KTA 3205.1	KTA 3205.2	KTA 3205.2
Flächentragwerke	Anhang B	Anhang B	Anhang B
Balgkompensatoren	<sup>1)</sup>	Anhang A	Anhang A

<sup>1)</sup> Einstufung in Anforderungsstufe R 1 nicht vorgesehen (siehe **Tabelle 4-1**).

**Tabelle 7-1:** Anforderungen an die Vorprüfung und Herstellung der Bauteile von Rohrdurchführungen

(2) Bei der Festlegung der Prüfumfänge und Prüfanforderungen für die Verfahrens- und Arbeitsprüfungen ist die niedrigste Beanspruchungstemperatur bei der Druckprüfung des Reaktorsicherheitsbehälters zu berücksichtigen. Es genügt als niedrigste Beanspruchungstemperatur die der Rohrleitung, wenn bei der Druckprüfung des Reaktorsicherheitsbehälters die primären Membranspannungen im betroffenen Bauteil nur 20 % der Streckgrenze des Werkstoffes ausmachen. Anderenfalls gilt die niedrigste Temperatur des Reaktorsicherheitsbehälters.

## 8 Transport und Lagerung

### 8.1 Transport

(1) Balgkompensatoren sind beim Hersteller so zu verpacken, dass Verunreinigungen auszuschließen sind. Für den Transport müssen die Kompensatoren gegen Schläge, Stöße und Verformungen gesichert sein.

(2) Bei Bauteilen mit Korrosionsschutzanstrich ist darauf zu achten, dass keine Beschädigungen des Anstrichs auftreten können.

(3) Austenitische Bauteile von Rohrdurchführungen sind so zu transportieren, dass eine Verunreinigung durch Ferrite und eine Beschädigung der Passivschicht der Oberfläche vermieden wird.

### 8.2 Lagerung

Bauteile von Rohrdurchführungen sind so zu lagern, dass sich der für den Verwendungszweck hergestellte Oberflächenzustand nicht verändert. Bei Lieferungen ist im Rahmen der Eingangskontrolle der vorgeschriebene Zustand zu kontrollieren.

## 9 Montage

### 9.1 Allgemeines

(1) Bei Balgkompensatoren sind Druckbeaufschlagung und Bewegungsrichtung sowie Vorspannung zu beachten und der für die Bauphase erforderliche Schutz vor Beschädigung vorzusehen.

(2) Dämmungen von mediumführenden Rohren dürfen die freie Beweglichkeit des Balgs nicht beeinträchtigen.

(3) Fertigung und Prüfung von Montagenähten sind nach den in Abschnitt 7 aufgeführten Anforderungen auszuführen.

### 9.2 Prüfungen nach der Montage

#### 9.2.1 Bauausführung

Die Überprüfung der Bauausführung hat durch den Sachverständigen zu erfolgen und umfasst die

- Prüfung auf sachgemäßen Einbau der Rohrdurchführungen anhand der Vorprüfunterlagen,
- Kontrolle der Balgoberflächen,
- Kontrolle des Korrosionsschutzanstrichs,
- Kontrolle der Sauberkeit.

#### 9.2.2 Druck- und Dichtheitsprüfungen

(1) Die Bauteile der Rohrdurchführungen sind im Rahmen der Druckprüfung des Reaktorsicherheitsbehälters nach KTA 3401.3 und im Rahmen der Dichtheitsprüfung des Reaktorsicherheitsbehälters nach KTA 3405 zu prüfen.

(2) Bei gekammerten Rohrdurchführungen ist die Kammerung vor der Druckprüfung des Reaktorsicherheitsbehälters

- einer Gasdruckprüfung mit dem 1,1-fachen des zulässigen Betriebsüberdrucks des Balgkompensators und
- einer Dichtheitsprüfung, z. B. Helium-Schnüffelprüfung, Druckanstiegsprüfung, Druckabfallprüfung gemäß DIN EN 1779, zu unterziehen.

(3) Bei der Dichtheitsprüfung ist eine Leckrate von bis zu  $10^{-4} \text{ Pa} \cdot \text{m}^3 \cdot \text{s}^{-1}$ , bezogen auf Helium, zulässig.

(4) Sind Schweißnähte des mediumführenden Rohres im Durchführungsabschnitt bei der erstmaligen Systemdruckprüfung unzugänglich, so ist eine separate Teildruckprüfung, die eine Besichtigung der verdeckten Schweißnähte ermöglicht, durchzuführen.

## 10 Dokumentation

Die für die Dokumentation erforderlichen Angaben sind zu entnehmen:

- KTA 3201.3 für Bauteile der Rohrdurchführungen der Anforderungsstufe R 1,
- KTA 3211.3 für Bauteile der Rohrdurchführungen der Anforderungsstufe R 2,
- Anhang B** für Bauteile der Rohrdurchführungen der Anforderungsstufe R 3.

## 11 Wiederkehrende Prüfungen

Wiederkehrende Prüfungen sind nach KTA 3401.4 durchzuführen.

## Anhang A Balgkompensatoren

### Inhalt

A 1	Anwendungsbereich .....	15
A 2	Werkstoffe .....	15
A 2.1	Bälge .....	15
A 2.2	Anschluss-, Bau- und Kleinteile .....	15
A 2.3	Schweißzusätze .....	15
A 3	Auslegung .....	16
A 4	Konstruktion .....	16
A 4.1	Bälge .....	16
A 4.2	Anschlussteile .....	16
A 4.3	Balgkompensatoren .....	16
A 5	Berechnung .....	17
A 5.1	Allgemeines .....	17
A 5.2	Festigkeitsnachweis von einlagigen Bälgen .....	17
A 5.3	Festigkeitsnachweis von mehrlagigen Bälgen .....	17
A 5.4	Festigkeitsnachweis von Anschluss-, Bau- und Kleinteilen .....	17
A 6	Vorprüfung .....	18
A 7	Fertigung .....	18
A 7.1	Anforderungen an den Hersteller .....	18
A 7.2	Schweißungen .....	18
A 7.3	Verfahrensprüfungen .....	18
A 7.4	Arbeitsprüfungen .....	19
A 7.5	Umformen .....	19
A 7.6	Kennzeichnung und deren Erhaltung .....	19
A 7.7	Reinigung und Oberflächenschutz .....	19
A 8	Prüfungen .....	19
A 8.1	Allgemeines .....	19
A 8.2	Durchstrahlungsprüfung .....	19
A 8.3	Prüfung der Oberflächen .....	20
A 8.4	Besichtigung und Maßprüfung .....	20
A 8.5	Werkstoffprüfung .....	20
A 8.6	Druckprüfung .....	20
A 8.7	Dichtheitsprüfung .....	20

#### A 1 Anwendungsbereich

Dieser Anhang ist anzuwenden auf Balgkompensatoren von Rohrdurchführungen durch den Reaktorsicherheitsbehälter.

#### A 2 Werkstoffe

##### A 2.1 Bälge

##### A 2.1.1 Werkstoffauswahl

Es sollen die austenitischen Stähle der Werkstoffnummern 1.4541, 1.4550 (nicht für Bänder) und 1.4571 im lösungsgelühten Zustand verwendet werden. Andere Werkstoffe bedürfen der Zustimmung des Sachverständigen.

##### A 2.1.2 Werkstoffanforderungen

Es gelten die Werte aus DIN EN 10028-7.

##### A 2.1.3 Werkstoffprüfungen und Nachweise

Für Werkstoffprüfungen und Nachweise ist das AD 2000-Merkblatt W 2 anzuwenden.

##### A 2.1.4 Anforderungen an Hersteller

Für die Anforderungen an Hersteller gilt das AD 2000-Merkblatt W 0, Abschnitt 3.

##### A 2.2 Anschluss-, Bau- und Kleinteile

Für die Werkstoffauswahl und die Abnahme der Erzeugnisformen gelten die Anforderungen:

- a) von KTA 3211.1 für die Anforderungsstufe R 2,
- b) von **Anhang B** für die Anforderungsstufe R 3.

##### A 2.3 Schweißzusätze

Für die Fertigung von Balgkompensatoren sind

- a) nach KTA 1408.1 eignungsgeprüfte und nach KTA 1408.2 hergestellte Schweißzusätze und -hilfsstoffe für die Anforderungsstufe R 2 und
- b) nach VdTÜV-Merkblatt Schweißtechnik 1153 eignungsgeprüfte Schweißzusätze und -hilfsstoffe für die Anforderungsstufe R 3 zu verwenden.

### A 3 Auslegung

(1) Bei der Spannungs- und Ermüdungsanalyse von Bälgen sind folgende Belastungen zu berücksichtigen:

- Auslegungsdruck des Reaktorsicherheitsbehälters,
- Auslegungstemperatur des Reaktorsicherheitsbehälters,
- die zwischen dem Stutzen des Reaktorsicherheitsbehälters und dem mediumführenden Rohr oder Doppelrohr entstehenden Relativbewegungen.

(2) Der bei gekammerten Rohrdurchführungen in der Kammer mögliche Druck und die Temperatur (z.B. bei Leckage des mediumführenden Rohres) sind zu berücksichtigen.

(3) Für die Einstufung der Balgkompensatoren gilt **Tabelle 4-1**.

### A 4 Konstruktion

#### A 4.1 Bälge

(1) Ein- und mehrlagige Bälge (nicht mehr als 5 Lagen) dürfen eingesetzt werden.

(2) Viellagige Bälge (mehr als 5 Lagen) sind wegen der mit der Lagenzahl zunehmenden Auslegungsunsicherheiten und Beschädigungsgefahr grundsätzlich nicht zugelassen. Sollen im Einzelfall Bälge mit mehr als 5 Lagen eingesetzt werden, sind die Anforderungen an die Konstruktion, Berechnung und gegebenenfalls weitere von den Festlegungen im **Anhang A** abweichende Anforderungen im Rahmen der Vorprüfung festzulegen.

(3) Bei Kehlnähten und eingelassenen Stumpfnähten sind Wechselplastifizierungen im Kerbgrund zu vermeiden. Dies kann z.B. durch einen Stützring erreicht werden.

(4) Bei mehrlagigen Bälgen ist durch Anordnung von Dicht- und Stützlagen sicherzustellen, dass sich infolge einer Undichtigkeit kein Druck zwischen den einzelnen Lagen aufbauen kann.

(5) Eine Berührung der Balgflanken ist grundsätzlich nicht zugelassen. Ausnahmen sind im Einzelfall nachzuweisen.

(6) Zuschläge zur rechnerischen Wanddicke sind nicht zugelassen.

(7) Es ist sicherzustellen, dass Bälge bei Transport und Montage nicht beschädigt werden.

#### A 4.2 Anschlusssteile

##### A 4.2.1 Ausführungsformen

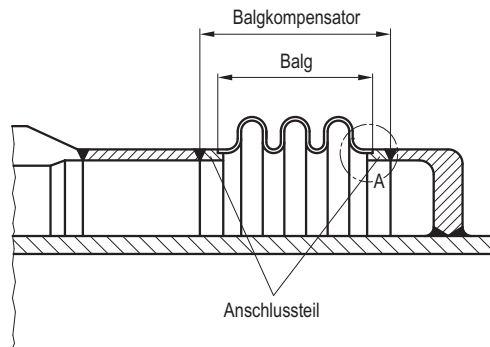
Die in **Bild A 4-1** dargestellten Ausführungsformen sind für den Anschluss des Balgs zum Anschlusssteil des Balgkompensators zugelassen.

##### A 4.2.2 Toleranzen

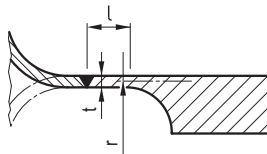
(1) Es sind folgende Toleranzen einzuhalten:

- gemäß DIN EN ISO 1127 für nahtlose und längsnahtgeschweißte Rohre aus austenitischen Werkstoffen,
- gemäß DIN EN 10216-1 oder DIN EN 10216-2 für nahtlose Rohre aus ferritischen Werkstoffen,
- gemäß DIN EN 10217-1 oder DIN EN 10217-2 für längsnahtgeschweißte Rohre aus ferritischen Werkstoffen,
- gemäß DIN ISO 2768-1 Toleranzklasse „mittel“, als Mindestanforderung für Längen- und Winkelmaße an mechanisch bearbeiteten Bauteilen.

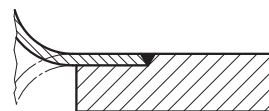
(2) Für den Kantenversatz gelten die Festlegungen von KTA 3211.3.



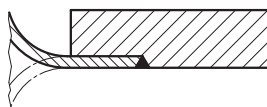
Einzelheit A  
Ausführungsform 1 für  
einlagige Bälge <sup>1)</sup>



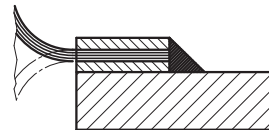
Einzelheit A  
Ausführungsform 2 für ein-  
und mehrlagige Bälge <sup>2)</sup>



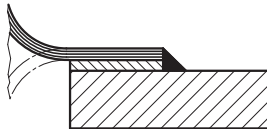
Einzelheit A  
Ausführungsform 3 für ein-  
und mehrlagige Bälge <sup>2)</sup>



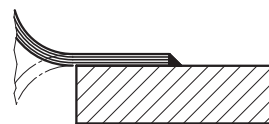
Einzelheit A  
Ausführungsform 4 für  
mehrlagige Bälge <sup>2)</sup> <sup>3)</sup>



Einzelheit A  
Ausführungsform 5 für  
mehrlagige Bälge <sup>2)</sup> <sup>3)</sup>



Einzelheit A  
Ausführungsform 6 für  
mehrlagige Bälge <sup>2)</sup> <sup>3)</sup>



<sup>1)</sup> Für die Begrenzung der Traglänge gilt:  $l \leq 0,5 \sqrt{r \cdot t}$

<sup>2)</sup> Balg und Stützringe sind so aufzuziehen, dass eine feste Anlage auf dem Anschlusssteil sichergestellt ist.

<sup>3)</sup> Nur bei Einstufung in Anforderungsstufe R 3 und Anschlusssteilen und Stützringen aus austenitischem Werkstoff zugelassen.

**Bild A 4-1:** Prinzipielle Ausführungsformen für Balganschlüsse

### A 4.3 Balgkompensatoren

#### A 4.3.1 Balganschluss

Bälge sind nach **Bild A 4-1** mit den Anschlusssteilen zu verbinden. Die Toleranzen der Zusammenbaumaße sind so eng wie möglich zu halten. Die konstruktiven Randbedingungen sind so zu gestalten, dass die Schweißverbindungen zerstörungsfrei prüfbar sind. Mischverbindungen sind für die Ausführungsformen 1, 2 und 3 (siehe **Bild A 4-1**) nicht zugelassen.

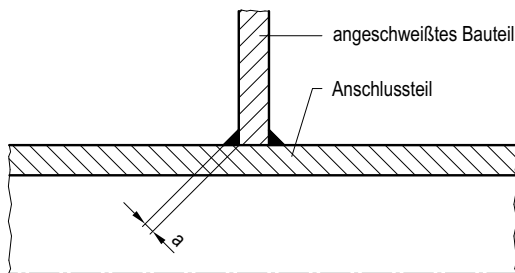
#### A 4.3.2 Korrosionsschutz

Korrosivem Angriff ist durch die Wahl geeigneter Werkstoffe entgegenzuwirken. Ein Korrosionszuschlag zur Wanddicke ist nicht zugelassen. Bei Kehlnähten und eingelassenen Stumpfnähten ist die Möglichkeit entstehender Spaltkorrosion zu beachten.



### A 4.3.3 Anschweißungen

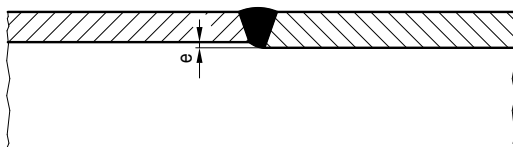
Für Anschweißnähte, die der Verbindung von Anschlussteilen mit Bauteilen zur Führung von Balgkompensatoren dienen, sind auch Kehlnähte zugelassen. Diese sind mit einem  $a$ -Maß von 3 mm bis zu einem  $a$ -Maß von  $0,7 \times$  kleinster Wanddicke auszuführen (siehe **Bild A 4-2**).



**Bild A 4-2:** Anschweißung

### A 4.3.4 Kantenversatz

Der zugelassene Kantenversatz  $e$  (siehe **Bild A 4-3**) für die Balglängsnaht sowie Balganschlussnaht **Bild A 4-1**, Ausführungsform 1) darf höchstens  $0,1 \times$  Balgwanddicke sein.



**Bild A 4-3:** Kantenversatz

## A 5 Berechnung

### A 5.1 Allgemeines

Die für die Berechnung der einzelnen Wellen des Balges notwendigen Verformungen als Eingangsgrößen für den Festigkeitsnachweis sind mit geeigneten Verfahren zu ermitteln. Im elastischen Bereich darf bei der Umrechnung von lateralem Versatz in Biegewinkel dieser analog zum Biegebalkenmodell nach Gleichung A-1 bestimmt werden.

$$\alpha = \frac{180 \cdot W \cdot \left(1 + \frac{B}{L}\right)}{\pi \cdot \left(L - \frac{x}{2}\right) \cdot \left[1 + \frac{1}{3} \cdot \left(\frac{B}{L}\right)^2\right] \cdot n} \quad (\text{A-1})$$

Hierin bedeuten (siehe **Bild A 5-1**):

$W$  Laterale Verschiebung

$B$  Balgbaulänge

$L$  Balgmittenabstand

$x$  vorgegebene axiale Stauchung

$n$  Anzahl der Wellen je Balg

$\alpha$  maximal auftretender Biegewinkel der ersten Balgwelle bei Lateralbewegung in Grad. Dieser ist in Gleichung 6 des AD 2000-Merkblattes B 13 einzusetzen.

### A 5.2 Festigkeitsnachweis von einlagigen Bälgen

(1) Der Festigkeitsnachweis von einlagigen Bälgen hat nach AD 2000-Merkblatt B 13 oder alternativ nach DIN EN 14917 Abschnitt 6 zu erfolgen.

(2) Abweichend von AD 2000-Merkblatt B 13 gelten folgende Sicherheitsbeiwerte:

a) für die Auslegung:  $S_{vp} = S_{um} = 1,5$

b) für die Druckprüfung:  $S_{vp} = S_{um} = 1,1$

(3) Abweichend von DIN EN 14917 gilt für die Druckprüfung ein Sicherheitsbeiwert von 1,1.

(4) Für jeden Balgkompensator ist der Nachweis ausreichender Bemessung gegen Beulen und Knicken zu erbringen, z.B. durch Berechnung der Instabilität gemäß der dem Festigkeitsnachweis zugrunde gelegten Vorschrift (AD 2000-Merkblatt B13 oder DIN EN 14917) oder anhand durchzuführender oder bereits durchgeführter Versuche an vergleichbaren Balgkompensatoren.

(5) Abweichend von AD 2000-Merkblatt B 13 und DIN EN 14917 gilt:

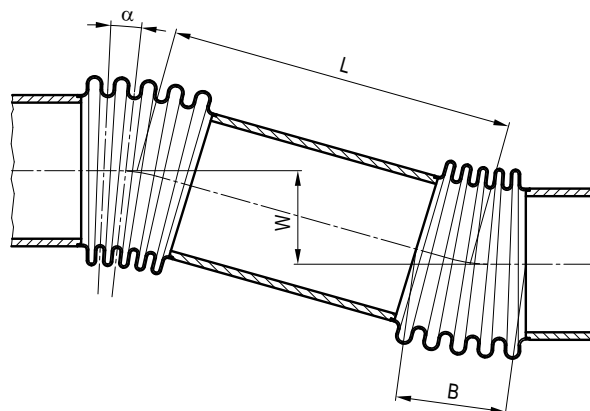
a) Bei der Berechnung gegen veränderliche Beanspruchung nach AD 2000-Merkblatt B 13 beträgt die Lastspielsicherheit gegen Leakage  $S_L = 5$

b) Beim Festigkeitsnachweis nach DIN EN 14917

ba) ist der Faktor  $K_f$  in der ersten Bedingung unter Gleichung (91) und (92) unabhängig von der Kaltverfestigung mit dem Wert 1,5 einzusetzen,

bb) ist beim Nachweis gegen Säuleninstabilität in allen Gleichungen des Abschnitts 6.2.3.3.2.1 anstelle des Sicherheitsfaktors 1,4 ein Sicherheitsfaktor in Höhe von 5 einzusetzen sowie in Gleichung (93) anstelle des Sicherheitsfaktors 2 ein Sicherheitsfaktor in Höhe von 5.

bc) ist die nach DIN EN 14917 ermittelte zulässige Lastspielzahl mit einem zusätzlichen Sicherheitsfaktor in Höhe von 2,5 abzusichern.



**Bild A 5-1:** Biegebalkenmodell

### A 5.3 Festigkeitsnachweis von mehrlagigen Bälgen

(1) Der Festigkeitsnachweis für mehrlagige Bälge  $n_p \leq 5$  hat nach DIN EN 14917 Abschnitt 6 zu erfolgen.

(2) Abweichend von DIN EN 14917 gilt:

a) Für die Druckprüfung gilt ein Sicherheitsbeiwert von 1,1.

b) In der ersten Bedingung unter Gleichung (91) und (92) ist der Faktor  $K_f$  unabhängig von der Kaltverfestigung mit dem Wert 1,5 einzusetzen,

c) Beim Nachweis gegen Säuleninstabilität ist in allen Gleichungen des Abschnitts 6.2.3.3.2.1 anstelle des Sicherheitsfaktors 1,4 ein Sicherheitsfaktor in Höhe von 5 einzusetzen sowie in Gleichung (93) anstelle des Sicherheitsfaktors 2 ein Sicherheitsfaktor in Höhe von 5.

d) Bei der Ermüdungsberechnung nach DIN EN 14917 ist die ermittelte zulässige Lastspielzahl mit einem zusätzlichen Sicherheitsfaktor in Höhe von 2,5 abzusichern.

### A 5.4 Festigkeitsnachweis von Anschluss-, Bau- und Kleinteilen

Für die Berechnung gelten die Anforderungen nach KTA 3211.2.

## A 6 Vorprüfung

(1) Zur Vorprüfung des Balges sind dem Sachverständigen folgende Unterlagen einzureichen:

- a) Deckblatt,
- b) Auslegungsblatt für Balgkompensatoren,
- c) Konstruktionszeichnung,
- d) Prüffolgeplan (soweit nicht ein bereits vom Sachverständigen geprüfter standardisierter Prüffolgeplan verwendet wird),
- e) Schweißplan (Bei vollmechanisierten Schweißverfahren gemäß DIN 1910-100 ohne Schweißzusatz ist anstelle eines Schweißplans das anzuwendende Verfahren in der Zeichnung anzugeben. Sofern Schweißzusätze verwendet werden, ist ein Schweißplan zu erstellen),
- f) Berechnung.

(2) Für alle übrigen Teile des Balgkompensators sind die Anforderungen aus KTA 3211.3 einzuhalten.

## A 7 Fertigung

### A 7.1 Anforderungen an den Hersteller

(1) Der Hersteller von Balgkompensatoren (einschließlich der Balghersteller) muss nach AD 2000-Merkblatt HP 0 zugelassen sein. Die Fertigung hat nach vorgeprüften Unterlagen zu erfolgen.

(2) Für die Anforderungen an die Prüfaufsicht und Prüfer für zerstörungsfreie Prüfungen gelten die Anforderungen gemäß KTA 3211.3 Abschnitt 3.3.4.

### A 7.2 Schweißungen

(1) Für die schweißtechnische Gestaltung, Schweißnahtausführung sowie die Wahl der Schweißverfahren und -zusätze für Anschluss-, Bau und Kleinteile gilt KTA 3211.3.

(2) Für Bälge gilt:

- a) Die Oberfläche der Schweißnähte von Bälgen ist im Allgemeinen unbearbeitet. Die Oberflächenbeschaffenheit muss die Durchführung der zerstörungsfreien Prüfung gestatten.
- b) Bei Balglängsnähten darf die Schweißnahtdicke die Istwanddicke des Bleches nicht unterschreiten.
- c) Für alle weiteren Nähte sind vereinzelte, örtliche Unterschreitungen der Nahtdicke zugelassen, wenn die rechnerischen Nahtdicken nicht unterschritten werden und die Prüfbarkeit nicht beeinträchtigt wird.

### A 7.3 Verfahrensprüfungen

(1) Für die zu verschweißenden Werkstoffe und Werkstoffkombinationen sowie die angewandten Schweißverfahren sind dem Sachverständigen vor Beginn der Fertigung gültige Verfahrensprüfungen nach KTA 3211.3 nachzuweisen.

(2) In Abweichung von KTA 3211.3 sind an Längsnähten am nichtverformten Balgzylinder sowie für Balgrund- und Klammernähte folgende Prüfungen durchzuführen und dem Sachverständigen nachzuweisen:

- a) Längsnaht am nichtverformten Balgzylinder
  - aa) Eindringprüfung nach **Anhang C** mit Bewertung nach AD 2000-Merkblatt HP 5/3 ab einer Wanddicke von 1 mm,
  - ab) 2 Zugversuche an Flachzugproben aus der Schweißverbindung gemäß DIN EN ISO 4136 bei Raumtemperatur. Zu bestimmen sind Zugfestigkeit  $R_m$  und Bruchlage,

ac) Je 2 Biegeversuche gemäß DIN EN ISO 5173 mit je Wurzel- und Decklage auf der Zugseite bei einer Wanddicke von 5 mm und mehr. Zu bestimmen sind Biegedehnung und Biegewinkel. Auf der Zugseite soll nach Abarbeiten der Schweißnahtüberhöhung die ursprüngliche Oberfläche der Probe erhalten bleiben. Bei dünnen Blechen darf das Abarbeiten entfallen.

Für Biegeproben gelten folgende Anforderungen:

Der Dorndurchmesser beträgt 2 x Probendicke. Der Biegewinkel 180° gilt als erfüllt, wenn die Biegeprüfung gemäß DIN EN ISO 5173 durchgeführt und die Probe ohne Anriss durch die Auflager gedrückt wurde.

Wird ein Biegewinkel unter 180° bis 90° erreicht, muss die Biegedehnung ( $L_0 = \text{Schweißnahtbreite} + \text{Wanddicke}$ , symmetrisch zur Naht) der Bruchdehnung A, des Grundwerkstoffs bei kurzem Proportionalstab entsprechen.

Wird ein Biegewinkel unter 90° erreicht, muss die Biegedehnung über die Schweißnahtbreite mehr als 30 % erreichen sowie ein fehlerfreies Bruchaussehen zeigen. Bei nicht artgleich geschweißten Stählen (z.B. X8Ni9, Werkstoff-Nr. 1.5662) dürfen abweichende Werte im Einvernehmen mit dem Sachverständigen festgelegt werden,

ad) 1 Zugversuch an einer Flachzugprobe gemäß DIN 50125 längs zur Schweißnaht (Schweißnaht in Probenmitte) bei Raumtemperatur. Zu bestimmen sind: Proportionalitätsgrenze  $R_p$ , Zugfestigkeit  $R_m$ , und Bruchdehnung A bei kurzem Proportionalstab,

ae) 3 Tiefungsversuche gemäß DIN EN ISO 20482 mit Schweißnaht in Probenmitte (bei einer Wanddicke unter 3 mm) zwecks Ermittlung der Verformungsfähigkeit der Schweißverbindung. Der ermittelte Wert der Tiefung soll im Bereich des Grundwerkstoffs liegen,

af) je Prüfstück ist ein Mikroschliff aus der Schweißnaht an einem Tiefungsversuch zu entnehmen. Die fotografischen Aufnahmen sind im Allgemeinen in 200-facher Vergrößerung herzustellen (falls notwendig, auch andere Vergrößerungen),

ag) Bei austenitischen Schweißverbindungen sind Grundwerkstoff, Wärmeeinflusszone und Schweißgut auf Beständigkeit gegen interkristalline Korrosion gemäß DIN EN ISO 3651-2 mit vorhergehender Glühung (1/2 h bei 650 °C) zu prüfen,

ah) Chemische Zusammensetzung des reinen Schweißguts bei Verwendung von Schweißzusätzen.

b) Klammernaht und Rundnaht zwischen Balg und Anschweißende.

Die Verfahrensprüfung für die Klammernaht ist dem Fertigungsablauf anzupassen. Es ist eine umlaufende Naht zu schweißen. Folgende Prüfungen sind durchzuführen:

ba) Eindringprüfung nach **Anhang C** mit Bewertung nach AD 2000-Merkblatt HP 5/3,

bb) Durchstrahlungsprüfung (nur für Rundnaht Balg-Anschweißende); Durchführung gemäß Abschnitt A 8.2; für die Bewertung gelten die Festlegungen der Zulässigkeitsgrenze 1 nach DIN EN ISO 10675-1.

bc) Je Prüfstück sind ein Makro- und ein Mikroschliff zu entnehmen. Folgende Untersuchungen sind durchzuführen:

- Makroschliff (fotografische Übersichtsaufnahme),
- Mikroschliff (fotografische Aufnahmen mit allgemeiner 200facher Vergrößerung, falls notwendig, auch andere Vergrößerungen),

bd) Bei austenitischen Schweißverbindungen sind Grundwerkstoff, Wärmeeinflusszone und Schweißgut auf Beständigkeit gegen interkristalline Korrosion gemäß DIN EN ISO 3651-2 mit vorhergehender Glühung (1/2 h bei 650 °C) zu prüfen.

## A 7.4 Arbeitsprüfungen

(1) Im Zuge der Schweißung von Balglängsnähten ist für jedes eingesetzte Schweißverfahren und bei Änderung der Fertigungsgegebenheiten (z.B. Änderung der Maschineneinstellung, Einsatz eines neuen Bandes, Fertigungsunterbrechung) ein Prüfstück zu schweißen. Dieses Prüfstück ist auf das Verformungsverhalten der Balglängsnaht mit einem geeigneten Verfahren (z.B. Tiefungsversuch, Aufweitprobe), das im Rahmen der Zulassung qualifiziert und im Einvernehmen mit dem Sachverständigen festgelegt ist, zu prüfen.

Hinweis:

Als „Fertigungsunterbrechung“ gelten nicht

- a) das Einlegen neuer Hülsen zum Schweißen von Balgzylindern,
- b) reguläre Arbeitspausen innerhalb der Schicht,
- c) Schichtwechsel.

(2) Je Lieferlos ist eine Arbeitsprüfung durchzuführen. Die Prüfungen sind entsprechend Abschnitt A 7.3 durchzuführen, wobei für die Prüfungen nach Absatz 2 Aufzählungen ab, ac und ae nur ein Versuch erforderlich ist.

## A 7.5 Umformen

### A 7.5.1 Verfahrensprüfung für das Umformen

(1) Bei Warm- und Kaltumformung sind Werkstoff- und DIN-Normen, Stahl-Eisen- und VdTÜV- Werkstoffprüfblätter sowie AD 2000-Merkblatt HP 7/1 zu berücksichtigen.

(2) Die Umformverfahrensprüfung ist auf das angewendete Umformverfahren, die Erzeugnisform, den Wanddickenbereich und Wärmebehandlungszustand abzustimmen. Bei kaltumgeformten Bälgen ist die erforderliche Kalibrierung der Bälge in die Umformverfahrensprüfung mit einzubeziehen. Die Umformverfahrensprüfung ist in Anwesenheit des Sachverständigen durchzuführen. Folgende Prüfungen sind durchzuführen:

- a) Ermittlung der mechanisch-technologischen Eigenschaften und Farbeindringprüfung des Ausgangsblechs (dieses ist nicht erforderlich, wenn die Werte und Prüfergebnisse dem Abnahmezeugnis für dieses Ausgangsblech entnommen werden können),
- b) Ermittlung des maximalen Umformgrades,
- c) Eindringprüfung des verformten Prüfstückes nach **Anhang C**, soweit möglich; Anzeigen sind nicht zugelassen,
- d) Überprüfung der Maßhaltigkeit,
- e) Prüfung der mechanisch-technologischen Eigenschaften nach dem Umformen, besonders an Stellen des maximalen Umformgrades und der Balglängsnaht.

(3) Über die Verfahrensprüfung für das Umformen ist ein Bericht anzufertigen, der alle verfahrenstechnischen Details, die Prüfergebnisse und die Abgrenzung des Geltungsbereiches enthält, und zu dem der Sachverständige innerhalb von sechs Wochen schriftlich Stellung nimmt. Die Gültigkeitsdauer der Umformverfahrensprüfung beträgt zwei Jahre und verlängert sich automatisch durch Arbeiten im Geltungsbereich um jeweils zwei weitere Jahre.

### A 7.5.2 Wärmebehandlung nach dem Umformen

Eine Wärmebehandlung der Bälge nach dem Kaltumformen ist nicht erforderlich, wenn die Verfahrensprüfung für das Umformen gezeigt hat, dass auf die Wärmebehandlung verzichtet werden kann. Warmumgeformte Bälge sind einer Lösungsglühung zu unterziehen.

## A 7.6 Kennzeichnung und deren Erhaltung

Nach Abschluss aller Prüfungen nach Abschnitt A 8 und der durchgeführten Endbesichtigung hat der Sachverständige die Kennzeichnung eines jeden Balgkompensators zu überprüfen.

Diese muss enthalten:

- a) Auslegungsdruck,
- b) Druckbeaufschlagungsrichtung,
- c) Auslegungstemperatur,
- d) Baujahr,
- e) Fabriknummer,
- f) Name oder Kennzeichen des Herstellers,
- g) Prüfstempel des Sachverständigen.

## A 7.7 Reinigung und Oberflächenschutz

### A 7.7.1 Austenitische Werkstoffe

(1) Anlauffarben an Schweißnähten sind zugelassen, wenn sie den Festlegungen gemäß DIN 25410 entsprechen.

(2) Die Balgkompensatoren sind zu reinigen und auf Freiheit von Fetten, Ölen und Reinigungsrückständen zu kontrollieren. Warmumgeformte Bälge sind mit Strahlmitteln, die für austenitische Werkstoffe geeignet sind, zu entzundern. Die Sauberkeitsstufe 2 gemäß DIN 25410 ist einzuhalten.

### A 7.7.2 Ferritische Werkstoffe

Ferritische Bauteile von Balgkompensatoren sind zu reinigen und auf Fette, Öle und Reinigungsrückstände zu kontrollieren. Der Oberflächenschutz darf die Durchführbarkeit wiederkehrender Prüfungen nicht unzulässig beeinträchtigen.

## A 8 Prüfungen

### A 8.1 Allgemeines

Für Bauprüfungen an Balgkompensatoren gelten die Anforderungen aus KTA 3211.3. Abweichend hiervon gelten für die Prüfung von Bälgen die Abschnitte A 8.2 bis A 8.5, für Balgkompensatoren die Abschnitte A 8.6 und A 8.7.

### A 8.2 Durchstrahlungsprüfung

#### A 8.2.1 Durchführung

(1) Die Durchführung der Prüfung hat gemäß DIN EN ISO 17636-1 zu erfolgen. Es sind die Bedingungen der Klasse B gemäß DIN EN ISO 17636-1 einzuhalten. Die in DIN EN ISO 17636-1 Abschnitt 5 genannte Ersatzlösung soll dabei nicht in Anspruch genommen werden.

(2) Die Bildgütezahlen gemäß der in DIN EN ISO 19232-3 angegebenen Bildgüteklasse B sind einzuhalten, wobei die Bildgüteprüfkörper gemäß DIN EN ISO 19232-1 zu benutzen sind.

(3) Beiderseits der Naht sind die angrenzenden Grundwerkstoffbereiche in einer Breite gleich oder größer als 10 mm abzubilden.

(4) Bei Rundnähten ist die Zentralaufnahme anzuwenden, sofern die Zugänglichkeit gegeben ist und die Forderungen der Absätze 1 bis 3 eingehalten werden.

(5) Bei der Prüfung sollen Röntgenröhren eingesetzt werden, sofern nicht durch den Einsatz anderer Strahlenquellen eine mindestens gleiche Aussagefähigkeit erreicht werden kann. Es sind Film/Folien-Kombinationen mit möglichst hoher Auflösung und bevorzugt Vakuumkassetten zu verwenden.

#### A 8.2.2 Prüfumfang und Bewertung

(1) An jedem Balg ist eine Durchstrahlungsprüfung durchzuführen.

- a) Prüfumgang für Bälge 100%:
  - aa) Balglängsnähte im unverformten Zustand,

- ab) Balganschlussnähte bei Stumpfnähten (**Bild A 4-1** Ausführungsform 1),
- b) Bewertung: Es gelten die Festlegungen der Zulässigkeitsgrenze 1 nach DIN EN ISO 10675-1.
- (2) Die Filme sind dem Sachverständigen zur Beurteilung vorzulegen.

### A 8.3 Prüfung der Oberflächen

#### A 8.3.1 Durchführung

Die Prüfung ist gemäß **Anhang C** durchzuführen.

#### A 8.3.2 Prüfumfang und Bewertung

An jedem Balg ist eine Oberflächenprüfung im Beisein des Sachverständigen durchzuführen.

- a) Prüfumfang:
- aa) Balgnähte: nach dem Umformen, soweit zugänglich,
- ab) Balganschlussnähte: 100%.  
Bei Balgkompensatoren mit Stumpfnahantanschluss (**Bild A 4-1** Ausführungsform 1) bis zu DN 300 ist die Prüfung von außen, mit Stumpfnahantanschluss größer als DN 300 ist die Prüfung von außen und innen durchzuführen
- ac) sonstige Nähte nach Abschnitt A 4.3.3: 100 %.
- b) Bewertung: Bei Längs- und Rundnähten sind keine Anzeigen zugelassen. Sonstige Nähte nach Abschnitt A 4.3.3 sind nach AD 2000-Merkblatt 5/3 zu bewerten.

### A 8.4 Besichtigung und Maßprüfung

Es sind vom Hersteller zu prüfen:

- a) die Maßhaltigkeit der Bälge und die Anzahl der Balgwellen,
- b) die Balgoberflächen auf Beschädigung,
- c) die Sauberkeit gemäß DIN 25410.

### A 8.5 Werkstoffprüfung

- (1) Bei warmumgeformten Bälgen mit anschließender Lösungsglühung sind je Schmelze und Endwärmebehandlungslos zu prüfen und dem Sachverständigen nachzuweisen:
- a) 1 Zugversuch gemäß DIN EN ISO 6892-1 (Bescheinigung gemäß DIN EN 10204 - 3.2),
- b) 1 Prüfung auf IK-Beständigkeit gemäß DIN EN ISO 3651-2 mit vorhergehender Glühung (1/2 h bei 650 °C) (Bescheinigung gemäß DIN EN 10204 - 3.1).
- (2) Die Probenahme erfolgt aus der Überlänge eines Balges, die nach Rückverformung gegläht ist, oder aus den der Glühung beigefügten unverformten Probestücken.

### A 8.6 Druckprüfung

Die Balgkompensatoren sind beim Hersteller im Beisein des Sachverständigen einer Wasserdruckprüfung mit dem 1,3fachen ihres Auslegungsdruckes zu unterziehen. Bei außen-druckbeanspruchten Balgkompensatoren ist eine Außendruckprüfung mit dem 1,5fachen des Auslegungsdruckes des Reaktorsicherheitsbehälters durchzuführen. Die Druckprüfung ist bei der für den bestimmungsgemäßen Betrieb zu fordernden maximalen Auslenkung des Balgkompensators auszuführen. Dabei darf die laterale Auslenkung durch entsprechende axiale Auslenkung berücksichtigt werden. Nach der Druckprüfung ist der Balgkompensator vollständig zu trocknen und auf Sauberkeit zu überprüfen.

### A 8.7 Dichtheitsprüfung

- (1) Der Balgkompensator ist vollständig zu trocknen und auf Sauberkeit zu überprüfen. Anschließend ist die Gasdichtheit beim Hersteller im Beisein des Sachverständigen nachzuweisen.
- (2) Zugelassen ist eine Leckrate von bis zu  $10^{-4} \text{ Pa} \cdot \text{m}^3 \cdot \text{s}^{-1}$ , bezogen auf Helium.

## Anhang B

### Anforderungen an Bauteile der EG 2 und an Bauteile der Anforderungsstufe R 3

#### Inhalt

B 1	Anwendungsbereich .....	21
B 2	Werkstoffe und Erzeugnisformen.....	21
B 2.1	Allgemeines .....	21
B 2.2	Werkstoffanforderungen .....	21
B 2.3	Zerstörungsfreie Prüfungen von Erzeugnisformen .....	22
B 2.4	Nachweis der Güteeigenschaften .....	22
B 3	Unterlagen, Dokumentation .....	23
B 3.1	Unterlagen für Konstruktion, Berechnung und Herstellung .....	23
B 3.2	Dokumentation.....	23
B 4	Herstellung.....	23
B 4.1	Herstellungsvoraussetzungen.....	23
B 4.2	Schweißen .....	23
B 4.3	Schweißzusätze und -hilfsstoffe .....	25
B 4.4	Verfahrensprüfung .....	25
B 4.5	Arbeitsprüfungen.....	26
B 4.6	Umformen von Bauteilen .....	26
B 4.7	Wärmebehandlung.....	26
B 4.8	Kennzeichnung .....	27
B 4.9	Toleranzen.....	27
B 4.10	Bauüberwachung und Bauprüfung.....	27
B 4.11	Zerstörungsfreie Prüfungen an Schweißnähten.....	27

#### B 1 Anwendungsbereich

- (1) Der **Anhang B** ist anzuwenden für Werkstoffe und Erzeugnisformen, Unterlagen und Dokumentation sowie Herstellung
- der druckführenden Wand von Bauteilen der EG 1 der Anforderungsstufe R 3,
  - von Bauteilen der EG 2,
  - von integralen Stützkonstruktionen der Anforderungsstufe R 3 und
  - von Flächentragwerken nichtintegraler Stützkonstruktionen.
- (2) Die Einstufung von Bauteilen ist der **Tabelle 4-1** zu entnehmen.

#### B 2 Werkstoffe und Erzeugnisformen

##### B 2.1 Allgemeines

##### B 2.1.1 Werkstoffauswahl

- (1) Die zugelassenen Werkstoffe sind der **Tabelle B 2-1** zu entnehmen.
- (2) Die Werkstoffe müssen in ihren Eigenschaften auf den Anwendungsfall abgestimmt sein.
- (3) Die Verwendung anderer als der in **Tabelle B 2-1** angegebenen Werkstoffe bedarf der Zustimmung durch den Sachverständigen.

##### B 2.1.2 Anforderungen an den Hersteller

- (1) Für Anforderungen an Hersteller ist das AD 2000-Merkblatt W 0 anzuwenden.
- (2) Für die Anforderungen an die Prüfaufsicht und Prüfer für zerstörungsfreie Prüfungen gelten die Anforderungen gemäß KTA 3211.1 Abschnitt 11.1.4.

Werkstoffart	Zugelassene Werkstoffe
(1) Ferritische Werkstoffe	<ol style="list-style-type: none"> <li>Werkstoffe der Werkstoffgruppen WI und WII aus KTA 3211.1</li> <li>Werkstoffe der Prüfgruppe 1 nach AD 2000-Merkblatt HP 0 Bei unlegierten oder niedriglegierten ferritischen Stählen sind nur die beruhigt vergossenen Güten zugelassen.</li> <li>Werkstoffe 10CrMo9-10 (1.7380), 13CrMo4-5 (1.7335), nur bei besonderen betrieblichen Beanspruchungen (z. B. Verschleiß, Korrosion, Erosion) im Einvernehmen mit dem Sachverständigen.</li> </ol>
(2) Austenitische Werkstoffe	<ol style="list-style-type: none"> <li>Stabilisierte austenitische Stähle X6CrNiTi18-10 (1.4541) X6CrNiNb18-10 (1.4550) X6CrNiMoTi17-12-2 (1.4571) X6CrNiMoNb17-12-2 (1.4580)</li> <li>Unstabilisierte Stähle X2CrNiMoN17-13-5 (1.4439)</li> </ol>

**Tabelle B 2-1:** Zugelassene Werkstoffe

#### B 2.2 Werkstoffanforderungen

##### B 2.2.1 Allgemeine Anforderungen

Es gelten die Anforderungen der AD 2000-Merkblätter der Reihe W.

##### B 2.2.2 Besondere Anforderungen an ferritische Werkstoffe

##### B 2.2.2.1 Analyse

- (1) Soweit werkstoffbezogen keine engeren Begrenzungen für Phosphor und Schwefel gelten, sind für Bleche, Rohre und

Schmiedeteile aus zugelassenen Werkstoffen nach **Tabelle B 2-1**, Zeile (1) folgende Analyseeinschränkungen einzuhalten:

$P \leq 0,035 \%$ ,  $S \leq 0,030 \%$

Hinweis:

Chargenauswahl ist zugelassen.

(2) Diese Analyseeinschränkungen gelten nicht bei:

- Kleinabmessungen ( $\leq DN 80$  oder  $s \leq 10$  mm),
- Ausnutzung der zugelassenen Spannung der Beanspruchungsstufe B nach **Tabelle 6-1** kleiner als oder gleich 50 %,
- Normteilen gemäß DIN (z.B. Normflansche),
- Serienteilen im Einvernehmen mit dem Sachverständigen,
- nicht geschweißten Bauteilen,
- eignungsgeprüften Bauteilen.

**B 2.2.2.2** Bleche mit verbesserten Eigenschaften für Beanspruchung senkrecht zur Erzeugnisoberfläche

Werden Bleche mit Blechdicken größer als 20 mm senkrecht zur Erzeugnisformoberfläche beansprucht (z.B. Endscheiben),

sind verbesserte Eigenschaften in Dickenrichtung gemäß DIN EN 10164, Güteklasse Z25 einzuhalten.

### B 2.3 Zerstörungsfreie Prüfungen von Erzeugnisformen

(1) Die durchzuführenden zerstörungsfreien Prüfungen von Erzeugnisformen sind der **Tabelle B 2-2** zu entnehmen.

(2) Bei prozentualen oder stichprobenweisen Prüfungen sind durch die beteiligten Prüfparteien nur die Prüfungen zu bestätigen, die durchgeführt wurden. Im Prüfprotokoll oder im Prüfplan sind der jeweilige Prüfumfang und Prüfbereich (z. B. Lage, Prüflängen, Prüfabschnitte, etc.) eindeutig anzugeben.

### B 2.4 Nachweis der Güteeigenschaften

(1) Der Nachweis der Güteeigenschaften hat nach den Festlegungen der AD 2000-Merkblätter der Reihe W zu erfolgen. Erforderliche werkstoff- und erzeugungsformabhängige Ergänzungen sind mit dem Sachverständigen festzulegen.

(2) Die Ergebnisse der zerstörungsfreien Prüfungen sind vom Hersteller durch ein Abnahmeprüfzeugnis 3.1 gemäß DIN EN 10204 zu bescheinigen.

Erzeugnisform	Prüfverfahren, Prüfumfang und Zulässigkeitskriterien		
	Ultraschallprüfung	Prüfung der Oberflächen <sup>1)</sup>	Durchstrahlungsprüfung <sup>2)</sup> oder Wirbelstromprüfung
Bleche $s > 10$ mm für Endscheiben	Randzonenprüfung Es gelten die Forderungen der Qualitätsklasse E <sub>3</sub> a) gemäß DIN EN 10160 bei Blechen aus ferritischen Stählen b) gemäß DIN EN 10307 bei Blechen aus austenitischen Stählen	—	—
Press- und Kumpelteile	—	Halbschalen, Bordrand und Krempe von Böden <sup>3)</sup> 100 % Für die Bewertung gilt: Anzeigen, die auf flächige Trennungen schließen lassen, sind unzulässig. Poren sind vereinzelt zulässig.	—
Rohre (nahtlos)	Ferrit: gemäß DIN EN ISO 10893-10, Zulässigkeitsklasse U2, Unterklasse C auf Längsfehler Austenit: nach AD 2000-Merkblatt W2	—	$s \leq 6$ mm alternativ zur Ultraschallprüfung: Wirbelstromprüfung gemäß DIN EN ISO 10893-2, Zulässigkeitsklasse E1H
Rohre (LN-geschweißt)	a) Rohre gemäß DIN EN 10217-2 und Rohre gemäß DIN EN 10217-5, jeweils Prüfkategorie 1: An allen Rohren sind die Schweißnähte gemäß DIN EN ISO 10893-11, Zulässigkeitsklasse U3, Nutauführung „N“ innen und außen, auf Längsfehler zu prüfen. b) Rohre gemäß DIN EN 10217-2 Prüfkategorie 2: Alle Rohre sind gemäß DIN EN ISO 10893-10, Zulässigkeitsklasse U2, Unterklasse C, Nutauführung „N“ innen und außen, auf Längsfehler zu prüfen. c) Rohre gemäß DIN EN 10217-5 Prüfkategorie 2: An allen Rohren sind die Schweißnähte gemäß DIN EN ISO 10893-11, Zulässigkeitsklasse U3, Nutauführung „N“ innen und außen, auf Längsfehler und der gesamte Grundwerkstoff gemäß DIN EN ISO 10893-8 sowie Rohrenden und die an der Schweißnaht angrenzenden Blech- oder Bandkanten gemäß DIN EN ISO 10893-9, jeweils Zulässigkeitsklasse U2, auf Dopplungen zu prüfen. d) Austenit bei Nennwanddicken $s > 40$ mm: nach AD 2000-Merkblatt W2	CrMo-Stähle: 100 % der Schweißnähte Sonstige Stähle: stichprobenweise Für die Bewertung gelten bei der Magnetpulverprüfung die Zulässigkeitskriterien gemäß DIN EN ISO 10893-5, Zulässigkeitsklasse M1, und bei der Eindringprüfung gemäß DIN EN ISO 10893-4, Zulässigkeitsklasse P1.	Austenit bei Nennwanddicken $s \leq 40$ mm: 100 % der Schweißnähte a) $s > 6$ mm: Durchstrahlungsprüfung Für die Bewertung gelten die Zulässigkeitskriterien gemäß DIN EN ISO 10893-6 b) $s \leq 6$ mm: Wirbelstromprüfung gemäß DIN EN ISO 10893-2, Zulässigkeitsklasse E1H

**Tabelle B 2-2:** Zerstörungsfreie Prüfungen von Erzeugnisformen (Fortsetzung siehe Folgeseite)

Erzeugnisform	Prüfverfahren, Prüfumfang und Zulässigkeitskriterien		
	Ultraschallprüfung	Prüfung der Oberflächen <sup>1)</sup>	Durchstrahlungsprüfung <sup>2)</sup> oder Wirbelstromprüfung
Reduzierungen, Rohrbogen (nahtlos)	—	10 % Anzeigen, die auf flächige Trennungen schließen lassen, sind unzulässig. Poren sind vereinzelt zulässig.	—
Reduzierungen, Rohrbogen (LN-geschweißt)	Ferrit: s ≤ 20 mm: 100 % Prüfung gemäß AD 2000-Merkblatt HP 5/3 Prüfklasse B s > 20 mm: 100 % Prüfung gemäß AD 2000-Merkblatt HP 5/3 Prüfklasse C Bei Ausnutzung der Betriebsnennspannung ≤ 85 %: 10 %	CrMo-Stähle: 100 % der Schweißnähte Sonstige Stähle: stichprobenweise Für die Bewertung gelten bei der Magnetpulverprüfung die Zulässigkeitskriterien gemäß DIN EN ISO 10893-5, Zulässigkeitsklasse M1, und bei der Eindringprüfung gemäß DIN EN ISO 10893-4, Zulässigkeitsklasse P1.	Ferrit: s ≤ 20 mm: 100 % Durchstrahlungsprüfung alternativ zur Ultraschallprüfung Austenit: 100 % Durchstrahlungsprüfung Für die Bewertung gelten die Zulässigkeitskriterien gemäß DIN EN ISO 10893-6. Bei Ausnutzung der Betriebsnennspannung ≤ 85 %: 10 %
Schmiedeteile	a) 100 % der Hohlteile mit Wanddicken s ≤ 30 mm gemäß DIN EN ISO 10893-10, Zulässigkeitsklasse U2, Unterklasse C auf Längs- und Querfehler b) alle übrigen Schmiedeteile ba) Ferrit: gemäß DIN EN 10228-3 (100%ige Prüfung gemäß den Tabellen 3 und 4, Qualitätsklasse 3) bb) Austenit: gemäß DIN EN 10228-4 (100%ige Prüfung gemäß den Tabellen 2 und 3, Qualitätsklasse 2)	100 % im endbearbeiteten Zustand, sofern Stückgewicht > 300 kg Für die Bewertung gelten bei der Magnetpulverprüfung die Zulässigkeitskriterien gemäß DIN EN 10228-1 und bei der Eindringprüfung gemäß DIN EN 10228-2, jeweils Qualitätsklasse 4.	—
<sup>1)</sup> Durchführung: nach <b>Anhang C</b> . An ausreichend magnetisierbaren Werkstoffen ist eine Magnetpulverprüfung durchzuführen. <sup>2)</sup> Durchführung: nach Abschnitt A 8.2.1. <sup>3)</sup> Entfällt bei kaltumgeformten Bauteilen ohne Wärmebehandlung nach dem Kaltumformen.			

**Tabelle B 2-2:** Zerstörungsfreie Prüfungen von Erzeugnisformen (Fortsetzung)

### B 3 Unterlagen, Dokumentation

#### B 3.1 Unterlagen für Konstruktion, Berechnung und Herstellung

(1) Soweit für die jeweilige Rohrdurchführung zutreffend, sind vom Hersteller die in **Tabelle B 3-1** aufgelisteten Herstellungsunterlagen zu erstellen und zu prüfen.

(2) Soweit für die jeweilige Rohrdurchführung zutreffend, sind folgende Unterlagen vom Sachverständigen im Rahmen der Vorprüfung zu prüfen:

- Auslegungsdaten,
- Zusammenstellungszeichnung,
- Stückliste mit Werkstoffangaben,
- Bauteilzeichnungen von Rohrleitungsteilen,
- Dimensionierungsberechnung,
- Analyse des mechanischen Verhaltens,
- Prüffolgeplan,
- Schweißplan,
- Reparaturpläne.

#### B 3.2 Dokumentation

Die Dokumentation der in **Tabelle B 3-1** aufgelisteten Unterlagen ist entsprechend KTA 3211.3 durchzuführen.

### B 4 Herstellung

#### B 4.1 Herstellungsvoraussetzungen

(1) Für die Qualifikation des Herstellers gelten die Anforderungen des AD 2000-Merkblattes HP 0.

(2) Für die Anforderungen an die Prüfaufsicht und Prüfer für zerstörungsfreie Prüfungen gelten die Anforderungen gemäß KTA 3211.3 Abschnitt 3.3.4.

#### B 4.2 Schweißen

##### B 4.2.1 Schweißnahtvorbereitung

###### B 4.2.1.1 Herstellung von Schweißfugenflanken

- Schweißfugenflanken sind bevorzugt spanend anzuarbeiten.
- Werden Schweißfugenflanken durch thermisches Schneiden hergestellt, ist bei ferritischen Werkstoffen in folgenden Fällen vorzuwärmen:
  - Umgebungstemperatur kleiner als 5 °C
  - soweit werkstoffabhängig gefordert (z.B. Regeln, Richtlinien).

(3) Durch thermisches Schneiden hergestellte Fugenflanken müssen für die Rechtwinkligkeits- und Neigungstoleranz mindestens dem Bereich 4 und für die Rautiefe Rz mindestens dem Bereich 2 gemäß DIN EN ISO 9013 genügen.

Bei ferritischen Werkstoffen sind die Fugenflanken zunderfrei abzuarbeiten. Wenn in der Verfahrensprüfung nicht anders nachgewiesen, ist bei ferritischen Werkstoffen mit  $R_{p0,2RT}$  größer als 370 Nmm<sup>-2</sup> und bei sonstigen Werkstoffen nach **Tabelle B 2-1** (1) c) die Oberfläche 2 mm spanend abzutragen.

(4) Durch Plasmaschneiden aus austenitischen Werkstoffen hergestellte Schweißfugenflanken dürfen unbearbeitet bleiben.

(5) Schweißfugenflanken müssen frei von Verunreinigungen (z.B. Rost, Fett, Farbe) sein.

Unterlagen zur Auslegung, Herstellung und Dokumentation	Dokumentationsart
1 Konstruktion	
1.1 Auslegungsdaten (z. B. in Form eines Auslegungsdatenblatts)	E
1.2 Zusammenstellungszeichnung (soweit erforderlich Baugruppenzeichnung)	E
1.3 Stückliste mit Werkstoffangaben (oder Werkstoffliste getrennt oder Zeichnung)	E
1.4 Bauteilzeichnungen von Rohrleitungsteilen	E
2 Berechnung	
2.1 Dimensionierungsberechnung	E
2.2 Analyse des mechanischen Verhaltens	E
2.3 Berechnungsisometrien	E
3 Herstellung	
3.1 Allgemeine Herstellungsvoraussetzungen (Herstellerbeurteilung, Schweißzeugnisse, Vorliegen der Verfahrensprüfung)	Z
3.2 Detailzeichnungen	Z
3.3 Fertigungsisometrie (Rohrleitungen)	E
3.4 Isometriestückliste (Rohrleitungen)	E
3.5 Werkstoffzeugnisse	E
3.6 Kontrollplan des Herstellers	Z
3.7 Herstellungsanweisungen	Z
3.8 Prüffolgeplan oder äquivalenter Prüfplan	E
3.9 Schweißpläne und Wärmebehandlungsplan	E
3.10 Reparaturpläne (PFP mit Schweißplänen)	E
3.11 Filme und Filmlagepläne (RT)	E
3.12 Prüfprotokoll UT, RT, MT/PT, ET, LT	E
3.13 Maßkontrollblätter (Zwischenkontrollen)	Z
3.14 Prüfberichte über Verfahrensprüfungen	Z
3.15 Prüfberichte über bauteilbezogene Arbeitsprüfungen	E
3.16 Messprotokoll der fertigen Komponenten	E
3.17 Abweichungsberichte	E
3.18 Gesamtdokumentation Qualitätsfreigabebescheinigung	E
E: Endablage Z: Zwischenablage	

**Tabelle B 3-1:** Unterlagen zur Auslegung, Herstellung und Dokumentation von Komponenten

#### B 4.2.1.2 Toleranzen

Im Bereich von Einseiten-Rundnähten sind die Toleranzen der Innendurchmesser so festzulegen, dass eine anforderungsrechte Wurzelschweißung sichergestellt und der zugelassene Kantenversatz nach Abschnitt B 4.2.3.2 nicht überschritten wird.

#### B 4.2.2 Durchführung der Schweißarbeiten

##### B 4.2.2.1 Umgebungsbedingungen

Die Schweißarbeiten sind wettergeschützt durchzuführen. Bei Umgebungstemperaturen kleiner als 5 °C sind werkstoffabhängig besondere Maßnahmen zu treffen.

##### B 4.2.2.2 Schweißbedingungen

(1) Die Schweißbedingungen bei ferritischen Werkstoffen (Vorwärmtemperatur, Wärmeeinbringung, Lagenaufbau) sind so festzulegen, dass in der Wärmeeinflusszone eine möglichst geringe Aufhärtung entsteht. Eine Härte von 350 HV 10 soll nicht überschritten werden.

(2) Für die Wärmeführung beim Schweißen (Vorwärmen, Zwischenlagentemperatur oder Soaken) gelten die werkstoffbezogenen Festlegungen. Die geforderte Vorwärmtemperatur soll im Bereich  $4 \cdot s$  (bei  $s$  kleiner als 25 mm sind 100 mm ausreichend) auf beiden Seiten der Schweißnaht eingehalten werden.

(3) Der Nahtbereich muss schwitzwasserfrei sein.

##### B 4.2.2.3 Lagenaufbau

(1) Alle Verbindungsnahte sind grundsätzlich mehrlagig zu schweißen.

(2) Die Glühlagentechnik ist bei folgenden Werkstoffen anzuwenden:

- P355NH (1.0565) und 15MnNi6-3 (1.6210) (wenn keine Spannungsarmglühung folgt),
- Werkstoffe mit  $R_{p0,2RT}$  größer als 370 Nmm<sup>-2</sup>.

(3) Folgende Verfahren zur Umsetzung der Glühlagentechnik sind zugelassen:

- Der Lagenaufbau ist von den Schweißfugenflanken aus vorzunehmen. Die letzten Rauhen der Decklage dürfen den Grundwerkstoff nicht anschmelzen. Sie dürfen in den Lagenaufbau integriert werden.
- Ein abweichender Lagenaufbau (z. B. Pendellagen bei Stehnahten) ist zugelassen, wenn im Rahmen einer Verfahrensprüfung die Gleichwertigkeit im Hinblick auf den Glühlageneffekt nachgewiesen wird.

(4) Der Lagenaufbau bei austenitischen Werkstoffen ist mit Strichraupen (bei möglichst geringer Wärmeeinbringung) durchzuführen.

##### B 4.2.2.4 Anschweißnähte

(1) HV-, DHV- und Kehlnähte sind mindestens zweilagig zu schweißen. Die letzte Raupe darf den Grundwerkstoff der drucktragenden Wand nicht anschmelzen. Beim Schweißen von Pendellagen entfällt diese Anforderung.

(2) Ausläufe von Kehlnähten sind zu umschweißen.

##### B 4.2.2.5 Schweißen der Wurzellage

Beim Schweißen der Wurzel von austenitischen Einseitennähten ist eine Abdeckung der Wurzelseite (z.B. Formieren) vorzunehmen, sofern die Wurzel nach dem Schweißen nicht mechanisch abgearbeitet wird. Die Wurzel von ferritischen Nähten ist abzuarbeiten, falls dies aus Gründen der Ultraschallprüfbarkeit (Prüfung von einer Nahtseite) erforderlich ist.



**B 4.2.2.6** Ausfugen

(1) Das Ausfugen von Wurzelschweißungen vor dem Gegen-schweißen soll bevorzugt spanend erfolgen. Bei ferritischen Werkstoffen ist autogenes Fugen oder das Fugen mit kupferbedampften Kohleelektroden zugelassen. Hinsichtlich Vorwärmung, Oberflächengüte und Sauberkeit gelten die Anforderungen nach Abschnitt B 4.2.1.1.

(2) Ein Ausfugen der Wurzel darf entfallen, wenn mit Oxidationsschutz gearbeitet wird und in der Verfahrensprüfung der entsprechende Nachweis geführt worden ist.

**B 4.2.2.7** Reparaturschweißungen

Die Anforderungen der Abschnitte B 4.2.2.1 bis B 4.2.2.6 gelten, soweit jeweils zutreffend, auch für das Ausarbeiten von Fehlerstellen und für die Durchführung von Reparaturschweißungen.

**B 4.2.2.8** Heft- und Hilfsschweißungen

Die vorstehenden Anforderungen gelten auch für Heft- und Hilfsschweißungen. Heftschweißungen dürfen als Bestandteil der Wurzel verbleiben (Teilwurzel), wenn die Länge der Heftschweißungen (im Allgemeinen größer als 50 mm) ausreichend bemessen ist.

**B 4.2.2.9** Zündstellen

Das Zünden der Elektrode außerhalb der Schweißnahtfugen ist nicht zugelassen. Dennoch entstehende Zündstellen sind zu beschleifen und einer Oberflächenprüfung gemäß **Anhang C** zu unterziehen. Rissartige Oberflächenfehler sind nicht zulässig. Schweißspritzer sind zu entfernen.

**B 4.2.3** Anforderungen an die Qualität von Schweißnähten**B 4.2.3.1** Mechanisch-technologische Eigenschaften

Die mechanisch-technologischen Eigenschaften müssen den Anforderungen des Grundwerkstoffes entsprechen. Das ist durch die Ergebnisse der Verfahrensprüfung und der Arbeitsprüfung nachzuweisen.

**B 4.2.3.2** Innere und äußere Befunde

Zusätzlich zu den Anforderungen des AD 2000-Merkblattes HP 5/1 gilt für den Kantenversatz von Rohrrundnähten  $0,15 \cdot s$ , maximal 2 mm.

**B 4.2.3.3** Anlauffarben bei Austenit

Anlauffarben an Schweißnähten sind zugelassen, wenn sie den Festlegungen gemäß DIN 25410 entsprechen.

**B 4.2.3.4** Korrosionsbeständigkeit

Austenitische Auftragsschweißungen müssen größer oder gleich 2 mm unter der Oberfläche im fertig bearbeiteten Zustand korrosionsbeständig sein (Nachweis in der Verfahrensprüfung und in der Arbeitsprüfung).

**B 4.2.3.5** Nahtunterschleifungen

Nahtunterschleifungen sind grundsätzlich zu vermeiden. Örtliche Unterschleifungen kleiner als oder gleich 5% der rechnerischen Wanddicke sind ohne Nachweis zugelassen, wenn Übergänge (flach verlaufend kleiner als oder gleich  $5^\circ$ ) und Welligkeit die geforderte zerstörungsfreie Prüfung gestatten.

**B 4.3** Schweißzusätze und -hilfsstoffe

Es sind nach VdTÜV-Merkblatt Schweißtechnik 1153 eignungsgeprüfte Schweißzusätze und -hilfsstoffe zu verwenden.

**B 4.4** Verfahrensprüfung**B 4.4.1** Allgemeines

(1) Für die zu verschweißenden Werkstoffe sind vor Beginn der Schweißarbeiten gültige Verfahrensprüfungen nachzuweisen. Soweit in diesem Abschnitt keine anderen oder weiteren Festlegungen getroffen werden, gilt das AD 2000-Merkblatt HP 2/1. Ersatzweise sind vorgezogene Arbeitsprüfungen im Umfang der Verfahrensprüfung zugelassen.

(2) Soweit für die Durchführung und Bewertung von Verfahrensprüfungen im AD 2000-Merkblatt HP 2/1 keine Festlegungen vorliegen, sind Vereinbarungen mit dem Sachverständigen zu treffen.

(3) Eine Verfahrensprüfung für Stumpfnähte deckt An-schweißnähte innerhalb des Geltungsbereiches dieser Verfahrensprüfung ab.

**B 4.4.2** Durchführung

(1) Bei neu zu schweißenden Prüfstücken an Blechen ist die Schweißnaht parallel zur Hauptverformungsrichtung des Bleches zu legen.

(2) Die am Bauteil erforderlichen Wärmebehandlungen müssen abgedeckt sein.

(3) Es muss keine Chargengleichheit zwischen den bei der Verfahrensprüfung und den beiden Bauteilen verwendeten Werkstoffen und Schweißzusätzen und -hilfsstoffen bestehen.

(4) Für das Reparaturschweißverfahren muss eine gültige Verfahrensprüfung vorliegen.

**B 4.4.3** Prüfumfänge und Anforderungen

Es gelten die Prüfumfänge und die Anforderungen des AD 2000-Merkblattes HP 2/1. Zusätzlich gilt:

- a) Mechanisch-technologische Eigenschaften  
Für die Wärmeinflusszone gelten die Kerbschlagarbeit die Mindestanforderungen des Grundwerkstoffes.
- b) Rohrrundnähte  
Werden mechanisierte Schweißverfahren mit umlaufenden Schweißautomaten eingesetzt, gelten in Abstimmung mit dem Sachverständigen gesonderte Festlegungen.
- c) Austenitische Schweißnähte  
Nachweis der IK-Beständigkeit gemäß DIN EN ISO 3651-2 mit vorhergehender Glühung (1/2 h bei  $650^\circ\text{C}$ ).
- d) Mischnähte zwischen Austenit und Ferrit  
Für die Erprobung der Wärmeeinflusszone gelten die Prüfumfänge und Prüfanforderungen für jede Nahtseite entsprechend den eingesetzten Werkstoffen. Nachweise der IK-Beständigkeit und der Bestimmung des Delta-Ferritgehaltes sind nicht erforderlich.

Abweichend vom AD 2000-Merkblatt HP 2/1 gilt:

- a) Auftragsschweißung  
Es sind eine Prüfung der Oberflächen gemäß **Anhang C**, Festigkeits- und Duktilitätsnachweise (Biegeversuche), Schliffe und Härteprüfungen erforderlich. (Zusätzlich für austenitische Auftragsschweißungen ein Nachweis der IK-Beständigkeit größer als oder gleich 2 mm unter der fertig bearbeiteten Oberfläche sowie Bestimmung des Delta-Ferritgehaltes.)

**b) Kraftübertragende Auftragsschweißungen**

Grundsätzlich ist die kraftübertragende Auftragsschweißung durch die Verfahrensprüfung einer Verbindungsnaht abgedeckt. Gesonderte Festlegungen sind z.B. erforderlich bei mechanisierten Verfahren, wenn wesentliche Unterschiede bei der Wärmeableitung gegenüber den Verbindungsschweißungen vorhanden sind. Im Einzelfall (z.B. mechanisierte Verfahren), sind Festlegungen mit dem Sachverständigen erforderlich.

**B 4.4.4 Prüfbericht**

Nach Abschluss der Verfahrensprüfung ist ein Prüfbericht zu erstellen, der alle Angaben zur Durchführung der Verfahrensprüfung und alle Prüfergebnisse mit Bewertung enthält.

**B 4.5 Arbeitsprüfungen****B 4.5.1 Allgemeines**

Der Hersteller hat während der Fertigung durch Arbeitsprüfungen nachzuweisen, dass die Schweißnähte die gestellten Anforderungen erfüllen. Soweit in diesem Abschnitt keine anderen oder weiter gehenden Anforderungen gestellt werden, gilt das AD 2000-Merkblatt HP 5/2.

**B 4.5.2 Durchführung**

- (1) Die Anzahl der zu schweißenden Prüfstücke ist im AD 2000-Merkblatt HP 5/2 festgelegt.
- (2) Für Schweißungen, für die im AD 2000-Merkblatt HP 5/2 keine Festlegungen getroffen sind (z.B. Rohrleitungen), ist eine Arbeitsprüfung pro Jahr durchzuführen.
- (3) Es muss keine Chargengleichheit zwischen den bei der Arbeitsprüfung und den bei den Bauteilen verwendeten Werkstoffen und Schweißzusätzen und -hilfsstoffen bestehen.

**B 4.5.3 Prüfumfänge und Anforderungen**

- (1) Prüfumfänge und Anforderungen für die Arbeitsprüfungen sind dem AD 2000-Merkblatt HP 5/2 zu entnehmen.
- (2) Ergänzend zum AD 2000-Merkblatt HP 5/2 gelten die in Abschnitt B 4.4.3 getroffenen ergänzenden Festlegungen.

**B 4.5.4 Prüfbericht**

Nach Abschluss der Arbeitsprüfung ist ein Prüfbericht zu erstellen, der alle Angaben zur Durchführung der Arbeitsprüfung und alle Prüfergebnisse enthält.

**B 4.6 Umformen von Bauteilen****B 4.6.1 Verfahren**

Für das Umformen von Bauteilen sind nur qualifizierte Verfahren zugelassen. Art und Umfang von Verfahrensprüfungen für Biegungen sind nach KTA 3211.3 durchzuführen.

**B 4.6.2 Kaltumformen**

- (1) Beim Kaltumformen ist, wenn die in den AD 2000-Merkblättern HP 7/2 und HP 7/3 genannten zugelassenen Kaltverformungsgrade nicht überschritten werden, eine erneute Werkstoffabnahme nicht erforderlich.
- (2) Beim Kaltumformen mit Überschreitung des zugelassenen Kaltumformgrades sind grundsätzlich eine Wärmebehandlung und eine Werkstoffprüfung einschließlich zerstörungsfreier Prüfung nach Abschnitt B 2 erforderlich. Für das Mitverformen von Schweißnähten sind besondere Verfahrensnachweise erforderlich. Für den Entfall einer im Allgemeinen durchzuführenden Wärmenachbehandlung ist ein Zulässigkeitsnachweis zu führen. Dabei ist der Einfluss auf die Korrosionsbeständigkeit zu berücksichtigen.

**B 4.6.3 Warmumformen**

- (1) Es sind die für den jeweiligen Werkstoff festgelegten Bedingungen einzuhalten (z.B. VdTÜV-Werkstoffblätter, AD 2000-Merkblätter HP 7/2, HP 7/3 und HP 8/2).
- (2) Werden geschweißte Teile warmumgeformt, muss nachgewiesen werden, dass das Schweißgut die gleichen Anforderungen auch nach dem Umformen erfüllt. Andernfalls ist das warmumgeformte Schweißgut zu entfernen und das Bauteil neu zu schweißen.

**B 4.6.4 Protokoll**

Über die durchgeführten Umformarbeiten ist vom Hersteller ein Protokoll zu erstellen. Darin sind Angaben zu machen über

- a) Wärme- und Umformeinrichtungen,
- b) Umformgrad (sofern keine Wärmebehandlung erfolgt)
- c) Temperaturführung.

**B 4.6.5 Abnahme von umgeformten Bauteilen**

- (1) An warmumgeformten Bauteilen oder Bauteilen mit anschließender Wärmebehandlung ist eine Werkstoffprüfung einschließlich zerstörungsfreier Prüfung entsprechend den Anforderungen für Erzeugnisformen nach Abschnitt B 2 vorzunehmen.
- (2) Eine Erprobung an einem simulierten umgeformten Probestück ist zugelassen, wenn die Erprobung am Bauteil nicht möglich ist.

**B 4.6.6 Toleranzen für Rohrbogen und Rohrbiegungen**

- (1) Die Unrundheit darf 5 % nicht überschreiten (an Schweißnähten kleiner als oder gleich 2 %).
- (2) Die Welligkeit ist im Rahmen der Begutachtung festzulegen.
- (3) Die Festlegungen für Abmessungen, Winkel und Wanddickenveränderungen erfolgen in Abhängigkeit vom Verfahren.

**B 4.7 Wärmebehandlung****B 4.7.1 Allgemeines**

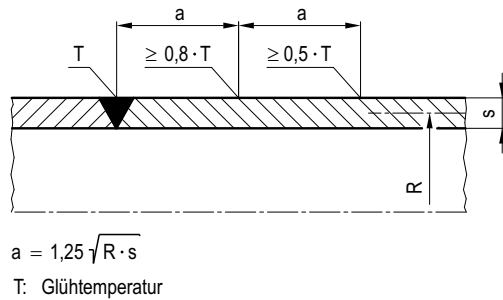
Die Durchführung von Wärmebehandlungen hat grundsätzlich nach den Festlegungen der AD 2000-Merkblätter HP 7/1, HP 7/2 und HP 7/3 zu erfolgen.

**B 4.7.2 Wärmebehandlung nach dem Schweißen**

Nach der letzten Wärmebehandlung dürfen an Bauteilen, die aufgrund ihrer Wanddicke nach dem Schweißen eine Glühbehandlung benötigen, keine Schweißarbeiten mehr vorgenommen werden.

**B 4.7.3 Örtliche Spannungsarmglühung****B 4.7.3.1 Glühbereich**

- (1) Bei Rundnähten soll die Breite des Glühbereiches mindestens  $2 \cdot s$  (bei DN größer als 100 mindestens 100 mm) betragen.
- (2) Der Temperaturverlauf ist in **Bild B 4-1** festgehalten.
- (3) Bei Wanddicken mit  $s$  kleiner als oder gleich 30 mm ist die Vorgabe zum Temperaturverlauf erfüllt, wenn die Wärmeeinbringung in einem Bereich  $8 \cdot s$  mit über diesen Bereich hinausgehender Isolierung erfolgt.
- (4) Beheizung, Isolierung, Aufheiz- und Abkühlgeschwindigkeit sind so festzulegen, dass eine Bauteil- oder Werkstoffschädigung vermieden wird.



**Bild B 4-1:** Temperaturverlauf beim Spannungsarmglühen

#### B 4.7.3.2 Ausdehnungsbehinderung

Bei Ausdehnungsbehinderung oder geometrischen Unstetigkeiten sind besondere Maßnahmen zu treffen (Isolierung, geringe Aufheizgeschwindigkeit, größerer Wärmebehandlungsbereich), um nicht zugelassene bleibende Verformungen zu vermeiden. Es können Nachweise anhand von Berechnungen oder Versuchswerten oder Erfahrungswerten erbracht werden.

#### B 4.7.3.3 Verfahren

- (1) Im Schweißplan (oder in besonderen Fällen im Wärmebehandlungsplan) sind die erforderlichen Angaben zum Glühgerät, zur Isolierung, zur Temperaturführung und zur Temperaturmessung festzulegen.
- (2) Liegt eine Verfahrensqualifizierung vor, sind einfache Angaben (mit Bezug auf die Qualifizierung) zugelassen.

#### B 4.7.4 Bescheinigungen

Es sind Bescheinigungen nach AD 2000-Merkblatt HP 7/1 Ziffer 3 auszustellen.

#### B 4.8 Kennzeichnung

- (1) Die Bauteile sind eindeutig zu kennzeichnen.
- (2) Beim Trennen von Erzeugnisformen ist die Kennzeichnung von autorisierten Personen zu übertragen.
- (3) Als Kennzeichnungsverfahren sind Verfahren zugelassen, die keine Beschädigungen oder keine ausgeprägte Kerbwirkung verursachen. (Die Abhängigkeit von der Wanddicke ist zu beachten.) Bei Kleinteilen und Serienteilen kleiner Abmessungen sind organisatorische Maßnahmen zugelassen. Verschlüsselungen sind zulässig.
- (4) Schweißnähte sind in ihrer Lage eindeutig zu kennzeichnen. Für Volumenprüfungen sind der Nullpunkt und die Hauptrichtung (Zählrichtung) anzugeben. Das Kennzeichnungssystem ist schriftlich festzulegen.

#### B 4.9 Toleranzen

Sind in den Herstellungsunterlagen keine Angaben über Toleranzen enthalten, gelten Toleranzen (z.B. für Längen- und Winkelmaße) nach:

- a) DIN ISO 2768-1, Toleranzklasse „grob“ für mechanisch nicht bearbeitete Bauteile,
- b) DIN ISO 2768-1, Toleranzklasse „mittel“ für mechanisch bearbeitete Bauteile.

### B 4.10 Bauüberwachung und Bauprüfung

#### B 4.10.1 Bauüberwachung durch den Hersteller

- (1) Die wesentlichen Schritte einer Bauüberwachung hat der Hersteller in einem Kontrollplan zu erfassen. Beispiele hierfür (soweit jeweils zutreffend) sind:
  - a) Kontrolle von Herstellungsvoraussetzungen,
  - b) visuelle Kontrolle, Maßhaltigkeit,
  - c) Zwischenprüfungen bei der zerstörungsfreien Prüfung,
  - d) Kontrolle von wesentlichen Einrichtungen zur Verarbeitung,
  - e) Zusammenbau,
  - f) Kontrolle von Schweißarbeiten (Vorwärmung, Schweißkenngrößen, Handhabung der Schweißzusätze, thermisches Schneiden),
  - g) Kontrolle von erforderlichen Mängelbeseitigungen
  - h) Reinheitskontrollen,
  - i) Konservierung, Verpackung,
  - j) Kontrolle der baubegleitenden Dokumentation.

#### B 4.10.2 Bauüberwachung durch den Sachverständigen

Die Bauüberwachung hat stichprobenartig nach Festlegung durch den Sachverständigen zu erfolgen.

#### B 4.10.3 Bauprüfungen durch den Hersteller

- (1) Die vom Hersteller durchzuführenden wesentlichen Bauprüfungen sind in einem Prüffolgeplan zu erfassen. Beispiele hierfür sind:
  - a) Vorliegen von Herstellungsvoraussetzungen, Werkstoffzeugnissen, Verfahrensprüfungen,
  - b) Kontrolle der wesentlichen Abmessungen (einschließlich Kantenversatz und Toleranzen),
  - c) Wärmebehandlung,
  - d) zerstörungsfreie Prüfungen,
  - e) Druck- und Dichtheitsprüfung,
  - f) Kennzeichnung, Umstempelung,
  - g) summarische Bestätigung über die Durchführung der Bauüberwachung durch den Hersteller und den Sachverständigen.

#### B 4.10.4 Bauprüfungen durch den Sachverständigen

Die Bauprüfungen haben im Allgemeinen stichprobenartig nach Festlegung durch den Sachverständigen zu erfolgen.

#### B 4.11 Zerstörungsfreie Prüfungen an Schweißnähten

- (1) Der Umfang zerstörungsfreier Prüfungen an Schweißnähten ist **Tabelle B 4-1** zu entnehmen. Die Angaben in Prozent gelten je eingesetzten Schweißer.
- (2) Für die Durchführung der Prüfungen gilt:
  - a) Die Ultraschallprüfung hat nach AD 2000-Merkblatt HP 5/3, Prüfklasse B, zu erfolgen.
  - b) Die Durchstrahlungsprüfung hat gemäß Abschnitt A 8.2.1 zu erfolgen.
  - c) Die Prüfung der Oberflächen mittels Magnetpulver- oder Eindringprüfung hat gemäß **Anhang C** zu erfolgen, wobei an ausreichend magnetisierbaren Werkstoffen die Magnetpulverprüfung zu bevorzugen ist.
- (3) Die Bewertung der Prüfergebnisse hat nach AD 2000-Merkblatt HP 5/3 zu erfolgen.

Werkstoffe	Ferrit $R_{p0,2RT} > 370 \text{ Nmm}^{-2}$		Ferrit $R_{p0,2RT} \leq 370 \text{ Nmm}^{-2}$ Austenit und Mischverbindungen	
	RT <sup>1)</sup> oder UT	MT/PT	RT oder UT <sup>2)</sup>	MT/PT
Prüfung der Schweißnähte	25 % <sup>3)</sup>	25 %	5 % <sup>3)</sup>	Stichproben
RT : Durchstrahlungsprüfung UT : Ultraschallprüfung MT : Magnetpulverprüfung PT : Eindringprüfung		<sup>1)</sup> Doppelwanddurchstrahlung bis zu einer durchstrahlten Wanddicke von $w \leq 40 \text{ mm}$ zugelassen. <sup>2)</sup> Ist bei Austenit und Mischverbindungen nicht anzuwenden. <sup>3)</sup> Nicht zu prüfen sind a) Stutzennähte $\leq \text{DN } 25$ b) Anschweißnähte (HV-, DHV-Kehlnähte) mit einer Anschlusswanddicke $s < 15 \text{ mm}$ .		

**Tabelle B 4-1:** Umfang der zerstörungsfreien Prüfungen an Schweißnähten

## Anhang C

### Durchführung von Oberflächenprüfungen mittels Magnetpulver- und Eindringprüfung

#### Inhalt

C 1	Allgemeines .....	29
C 1.1	Oberflächenzustand.....	29
C 1.2	Betrachtungsbedingungen.....	29
C 1.3	Nachreinigung.....	29
C 2	Magnetpulverprüfung.....	29
C 2.1	Verfahren und Durchführung .....	29
C 2.2	Prüfmittel .....	30
C 2.3	Prüfgeräte.....	30
C 3	Eindringprüfung .....	30
C 3.1	Prüfsystem.....	30
C 3.2	Durchführung.....	30

#### C 1 Allgemeines

##### C 1.1 Oberflächenzustand

- (1) Die zu prüfenden Oberflächen müssen einen dem Prüfzweck entsprechenden Zustand aufweisen.
- (2) Sie müssen frei von Zunder, Schweißspritzern oder sonstigen störenden Verunreinigungen sein.
- (3) Die Prüfaussage beeinträchtigende Riefen und Kerben sind zu beseitigen.

##### C 1.2 Betrachtungsbedingungen

- (1) Die Betrachtungsbedingungen gemäß DIN EN ISO 3059 sind einzuhalten. Darüber hinaus sind die Festlegungen gemäß (2) bis (5) zu beachten.
- (2) Die Augen des Prüfers müssen mindestens 5 Minuten Zeit haben, sich an die Lichtverhältnisse zu gewöhnen.
- (3) Zur besseren Fehlererkennbarkeit ist durch Verwendung geeigneter Mittel (z. B. fluoreszierender Prüfmittel oder Auftragen einer dünnen, den Untergrund gerade bedeckenden Farbschicht) bei der Magnetpulverprüfung für einen ausreichenden Kontrast zu sorgen. Zur Kontrastverbesserung darf bei der Eindringprüfung bei Verwendung von fluoreszierenden Farbeindringmitteln zusätzlich UV-A-Strahlung eingesetzt werden.
- (4) Bei der Inspektion soll der Betrachtungswinkel nicht mehr als 30 Grad von der Oberflächennormalen abweichen. Bei der Betrachtung soll der Abstand zur Prüffläche etwa 300 mm betragen.
- (5) Für die Inspektion sind Hilfsmittel (z. B. Vergrößerungsgläser, kontrastverbessernde Brillen, Spiegel) zulässig.

##### C 1.3 Nachreinigung

Nach Abschluss der Prüfung sind die Bauteile von Rückständen des Prüfmittels sachgemäß zu reinigen.

#### C 2 Magnetpulverprüfung

##### C 2.1 Verfahren und Durchführung

Die Magnetpulverprüfung ist gemäß DIN EN ISO 9934-1 mit den nachfolgenden Festlegungen durchzuführen.

##### C 2.1.1 Verfahren

- (1) Erfolgt die Magnetisierung in Teilbereichen mittels Stromdurchflutung oder mit Hilfe der Jochmagnetisierung, soll die Wechselstrommagnetisierung angewandt werden.
- (2) Der Einsatz der Gleichstrommagnetisierung hat nur mit Zustimmung des Sachverständigen zu erfolgen.
- (3) Die Restfeldstärke darf 800 A/m nicht übersteigen, sofern für die Verarbeitung kein niedrigerer Wert erforderlich ist. Bei Überschreitung des einzuhaltenden Wertes ist zu entmagnetisieren und der erreichte Wert der Restfeldstärke zu protokollieren.
- (4) Für die Magnetisierungsverfahren sind folgende Kennbuchstaben zu verwenden:

Magnetisierungsverfahren		Kennbuchstaben
Jochmagnetisierung	mit Dauermagnet	JD
	mit Elektromagnet	JE
Magnetisierung durch stromdurchflossene Leiter	mit Spule	LS
	mit sonstigen Leitern (Kabel)	LK
Magnetisierung mittels Stromdurchflutung	Selbstdurchflutung	SS
	Induktionsdurchflutung	SI

##### C 2.1.2 Kontaktstellen bei der Stromdurchflutung

- (1) Wird mittels Stromdurchflutung geprüft, sollen nach Möglichkeit abschmelzende Elektroden (z. B. Blei-Zinn-Legierungen) verwendet werden. Es ist sicherzustellen, dass in den Kontaktbereichen Überhitzungen des zu prüfenden Werkstoffs vermieden werden.
- (2) Sind dennoch Überhitzungsbereiche entstanden, so sind sie zu kennzeichnen, nach Abschluss der Prüfung zu überschleifen und einer Oberflächenprüfung, bevorzugt mit dem Magnetpulververfahren mittels Jochmagnetisierung, zu unterziehen.

##### C 2.1.3 Magnetisierungsrichtung

Jede Stelle der Oberfläche ist unter zwei verschiedenen Magnetisierungsrichtungen zu prüfen, die um etwa 90 Grad versetzt sein sollen.

**C 2.1.4 Feldstärke**

(1) Die Tangentialfeldstärke an der Oberfläche soll im Fall einer Wechselstrommagnetisierung mindestens 2 kA/m betragen und darf 6,5 kA/m nicht überschreiten.

Hinweise:

- a) Die erforderliche Flussdichte in der Oberfläche des Prüfgegenstandes von mindestens 1 T wird in niedrig legierten oder kohlenstoffarmen unlegierten Stählen mit hoher relativer Permeabilität bereits mit einer Tangentialfeldstärke von 2 kA/m erreicht.
- b) Bei anderen Stählen mit niedrigerer Permeabilität kann eine höhere Feldstärke erforderlich sein.
- c) Bei zu hoher Magnetisierung können durch gefügebedingte Anzeigen (Scheinanzeigen) relevante Anzeigen überdeckt werden.

(2) Durch Messungen ist die Einhaltung dieser Werte zu kontrollieren oder es sind die Prüfbedingungen zu ermitteln, unter denen diese Werte erreicht werden.

**C 2.1.5 Magnetisierungsdauer**

Für die Aufbringung der Prüfflüssigkeit und das Magnetisieren gelten folgende Anhaltswerte:

- a) Magnetisieren und Besspülen: mindestens 3 Sekunden
- b) Nachmagnetisieren: mindestens 5 Sekunden

**C 2.2 Prüfmittel**

Es sind gemäß DIN EN ISO 9934-2 mustergeprüfte Prüfmittel zu verwenden. Der Nachweis ist dem Sachverständigen vorzulegen.

**C 2.2.1 Nassverfahren**

(1) Es sind Magnetpulver mit einem mittleren Korndurchmesser kleiner als oder gleich 8 µm zu verwenden. Je nach Anwendung darf schwarzes, fluoreszierendes oder eingefärbtes Pulver verwendet werden.

Hinweis:

Der geforderte mittlere Korndurchmesser stellt die Vergleichbarkeit mit wiederkehrenden Prüfungen sicher, siehe DIN 25435-2.

(2) Unmittelbar vor dem Besspülen der Oberfläche ist dafür Sorge zu tragen, dass das Magnetpulver gleichmäßig in der Trägerflüssigkeit verteilt und in der Schwebe gehalten wird. Durch geeignete vormagnetisierte Kontrollkörper ist vor und während der Prüfung die Pulver-Suspension stichprobenweise zu überprüfen.

**C 2.2.2 Trockenverfahren**

(1) Das Trockenverfahren darf nur bei einer Zwischenprüfung im warmen Zustand angewendet werden.

(2) Die Vorrichtung zur Aufbringung des Pulvers muss eine feine Zerstäubung ermöglichen, so dass keine Pulveranhäufungen entstehen. Es muss sichergestellt sein, dass die

verwendeten Pulver unter dem Einfluss der Werkstücktemperatur nicht verkleben.

**C 2.3 Prüfgeräte**

Die Prüfgeräte müssen den Anforderungen von DIN EN ISO 9934-3 entsprechen.

**C 3 Eindringprüfung****C 3.1 Prüfsystem**

(1) Vorzugsweise sind Farbeindringmittel zu verwenden. Es dürfen auch fluoreszierende Eindringmittel oder fluoreszierende Farbeindringmittel eingesetzt werden.

(2) Als Zwischenreiniger dürfen entweder Lösemittel oder Wasser oder beide in Kombination miteinander verwendet werden.

(3) Es dürfen nur Nassentwickler angewendet werden, die als Trägerflüssigkeit Lösemittel besitzen. Trockenentwickler sind nur in Verbindung mit elektrostatischer Aufbringung auf die Prüffläche zulässig.

(4) Für das Prüfsystem ist mindestens die Empfindlichkeitsklasse „Hohe Empfindlichkeit“ gemäß DIN EN ISO 3452-2 einzuhalten.

(5) Die Eignung des Prüfsystems (Eindringmittel, Zwischenreiniger und Entwickler) ist durch eine Musterprüfung gemäß DIN EN ISO 3452-2 nachzuweisen. Der Nachweis ist dem Sachverständigen vorzulegen.

(6) Eindringmittel in Prüfanlagen und teilgebrauchten offenen Behältern (ausgenommen Aerosolbehälter) sind durch den Anwender mit dem Kontrollkörper 2 gemäß DIN EN ISO 3452-3 zu überwachen. Hierbei dürfen Eindringdauer und Entwicklungsdauer maximal nur die für die Prüfung festgelegten Mindestzeiten betragen. Die erreichte Prüfempfindlichkeit ist zu protokollieren.

**C 3.2 Durchführung**

(1) Die Eindringprüfung ist nach DIN EN ISO 3452-1 mit den nachfolgenden Festlegungen durchzuführen.

(2) Die Eindringdauer soll mindestens eine halbe Stunde betragen.

(3) Unmittelbar nach dem Antrocknen des Entwicklers soll die erste Inspektion stattfinden. Eine weitere Inspektion sollte frühestens eine halbe Stunde nach der ersten Inspektion erfolgen.

(4) Weitere Inspektionszeitpunkte sind erforderlich, wenn bei der zweiten Inspektion rissartige Anzeigen vorhanden sind, die bei der ersten Inspektion noch nicht erkennbar waren.

Hinweis:

Zusätzliche Inspektionszeitpunkte können auch dann in Betracht kommen, wenn bei der zweiten Inspektion wesentliche Änderungen oder zusätzliche Anzeigen festgestellt werden.

(5) Die Beurteilung erfolgt unter Berücksichtigung der Ergebnisse aller Inspektionen.

## Anhang D

### Bestimmungen, auf die in dieser Regel verwiesen wird

(Die Verweise beziehen sich nur auf die in diesem Anhang angegebene Fassung. Darin enthaltene Zitate von Bestimmungen beziehen sich jeweils auf die Fassung, die vorlag, als die verweisende Bestimmung aufgestellt oder ausgegeben wurde.)

AtG		Gesetz über die friedliche Verwendung der Kernenergie und den Schutz gegen ihre Gefahren (Atomgesetz) Atomgesetz in der Fassung der Bekanntmachung vom 15. Juli 1985 (BGBl. I S. 1565), das zuletzt durch Artikel 1 des Gesetzes vom 4. Dezember 2022 (BGBl. I S. 2153) geändert worden ist
StrSchG		Gesetz zum Schutz vor der schädlichen Wirkung ionisierender Strahlung (Strahlenschutzgesetz) Strahlenschutzgesetz vom 27. Juni 2017 (BGBl. I S. 1966), das zuletzt durch die Bekanntmachung vom 3. Januar 2022 (BGBl. I S. 15) geändert worden ist
StrlSchV		Verordnung zum Schutz vor der schädlichen Wirkung ionisierender Strahlung (Strahlenschutzverordnung) Strahlenschutzverordnung vom 29. November 2018 (BGBl. I S. 2034, 2036; 2021 I S. 5261), die zuletzt durch Artikel 1 der Verordnung vom 8. Oktober 2021 (BGBl. I S. 4645) geändert worden ist
SiAnf	(2015-03)	Sicherheitsanforderungen an Kernkraftwerke vom 22. November 2012, Neufassung vom 3. März 2015 (BAnz AT 30.03.2015 B2), die zuletzt mit Bekanntmachung des BMUV vom 25. Februar 2022 (BAnz AT 15.03.2022 B3) geändert worden ist
Interpretationen	(2015-03)	Interpretationen zu den Sicherheitsanforderungen an Kernkraftwerke vom 22. November 2012, vom 29. November 2013 (BAnz AT 10.12.2013 B4), geändert am 3. März 2015 (BAnz AT 30.03.2015 B3)
KTA 1408.1	(2017-11)	Qualitätssicherung von Schweißzusätzen und -hilfsstoffen für druck- und aktivitätsführende Komponenten in Kernkraftwerken; Teil 1: Eignungsprüfung
KTA 1408.2	(2017-11)	Qualitätssicherung von Schweißzusätzen und -hilfsstoffen für druck- und aktivitätsführende Komponenten in Kernkraftwerken; Teil 2: Herstellung
KTA 3201.1	(2017-11)	Komponenten des Primärkreises von Leichtwasserreaktoren; Teil 1: Werkstoffe und Erzeugnisformen
KTA 3201.2	(2017-11)	Komponenten des Primärkreises von Leichtwasserreaktoren; Teil 2: Auslegung, Konstruktion und Berechnung
KTA 3201.3	(2017-11)	Komponenten des Primärkreises von Leichtwasserreaktoren; Teil 3: Herstellung
KTA 3205.1	(2018-10)	Komponentenstützkonstruktionen mit nichtintegralen Anschlüssen; Teil 1: Komponentenstützkonstruktionen mit nichtintegralen Anschlüssen für Primärkreis-komponenten in Leichtwasserreaktoren
KTA 3205.2	(2018-10)	Komponentenstützkonstruktionen mit nichtintegralen Anschlüssen; Teil 2: Komponentenstützkonstruktionen mit nichtintegralen Anschlüssen für druck- und aktivitätsführende Komponenten in Systemen außerhalb des Primärkreises
KTA 3211.1	(2017-11)	Druck- und aktivitätsführende Komponenten von Systemen außerhalb des Primärkreises; Teil 1: Werkstoffe
KTA 3211.2	(2013-11)	Druck- und aktivitätsführende Komponenten von Systemen außerhalb des Primärkreises; Teil 2: Auslegung, Konstruktion und Berechnung
KTA 3211.3	(2017-11)	Druck- und aktivitätsführende Komponenten von Systemen außerhalb des Primärkreises; Teil 3: Herstellung
KTA 3301	(2015-11)	Nachwärmeabfuhrsysteme von Leichtwasserreaktoren
KTA 3401.2	(2016-11)	Reaktorsicherheitsbehälter aus Stahl; Teil 2: Auslegung, Konstruktion und Berechnung
KTA 3401.3	(1986-11)	Reaktorsicherheitsbehälter aus Stahl; Teil 3: Herstellung
KTA 3401.4	(2022-11)	Reaktorsicherheitsbehälter aus Stahl; Teil 4: Wiederkehrende Prüfungen
KTA 3402	(2022-11)	Schleusen am Reaktorsicherheitsbehälter von Kernkraftwerken - Personenschleusen -
KTA 3403	(2022-11)	Kabeldurchführungen im Reaktorsicherheitsbehälter von Kernkraftwerken

KTA 3404	(2017-11)	Abschließung der den Reaktorsicherheitsbehälter durchdringenden Rohrleitungen von Betriebssystemen im Falle einer Freisetzung von radioaktiven Stoffen in den Reaktorsicherheitsbehälter
KTA 3405	(2015-11)	Dichtheitsprüfung des Reaktorsicherheitsbehälters
KTA 3409	(2022-11)	Schleusen am Reaktorsicherheitsbehälter von Kernkraftwerken - Materialschleusen -
KTA 3601	(2022-11)	Lüftungstechnische Anlagen in Kernkraftwerken
DIN EN ISO 1127	(2019-03)	Nichtrostende Stahlrohre - Maße, Grenzabmaße und längenbezogene Masse (ISO 1127:1992); Deutsche Fassung EN ISO 1127:1996
DIN EN 1779	(1999-10)	Zerstörungsfreie Prüfung - Dichtheitsprüfung - Kriterien zur Auswahl von Prüfmethoden und -verfahren; Deutsche Fassung EN 1779:1999, Berichtigung 2005-02
DIN 1910-100	(2008-02)	Schweißen und verwandte Prozesse - Begriffe - Teil 100: Metallschweißprozesse mit Ergänzungen zu DIN EN 14610:2005
DIN ISO 2768-1	(1991-06)	Allgemeintoleranzen; Toleranzen für Längen- und Winkelmaße ohne einzelne Toleranzeintragung; Identisch mit ISO 2768-1:1989
DIN EN ISO 3059	(2013-03)	Zerstörungsfreie Prüfung - Eindringprüfung und Magnetpulverprüfung - Betrachtungsbedingungen (ISO 3059:2012); Deutsche Fassung EN ISO 3059:2012
DIN EN ISO 3452-1	(2022-02)	Zerstörungsfreie Prüfung - Eindringprüfung - Teil 1: Allgemeine Grundlagen (ISO 3452-1:2021); Deutsche Fassung EN ISO 3452-1:2021
DIN EN ISO 3452-2	(2022-02)	Zerstörungsfreie Prüfung - Eindringprüfung - Teil 2: Prüfung von Eindringmitteln (ISO 3452-2:2021); Deutsche Fassung EN ISO 3452-2:2021
DIN EN ISO 3452-3	(2014-03)	Zerstörungsfreie Prüfung - Eindringprüfung - Teil 3: Kontrollkörper (ISO 3452-3:2013); Deutsche Fassung EN ISO 3452-3:2013
DIN EN ISO 3651-2	(1998-08)	Ermittlung der Beständigkeit nichtrostender Stähle gegen interkristalline Korrosion - Teil 2: Nichtrostende austenitische und ferritisch-austenitische (Duplex)-Stähle; Korrosionsversuch in schwefelsäurehaltigen Medien (ISO 3651-2:1998); Deutsche Fassung EN ISO 3651-2:1998
DIN EN ISO 4136	(2013-02)	Zerstörende Prüfung von Schweißverbindungen an metallischen Werkstoffen - Querzugversuch (ISO 4136:2012); Deutsche Fassung EN ISO 4136:2012
DIN EN ISO 5173	(2012-02)	Zerstörende Prüfungen von Schweißnähten an metallischen Werkstoffen - Biegeprüfungen (ISO 5173:2009 + Amd 1:2011); Deutsche Fassung EN ISO 5173:2010 + A1:2011
DIN EN ISO 6892-1	(2020-06)	Metallische Werkstoffe - Zugversuch - Teil 1: Prüfverfahren bei Raumtemperatur (ISO 6892-1:2019); Deutsche Fassung EN ISO 6892-1:2019
DIN EN ISO 9013	(2017-05)	Thermisches Schneiden - Einteilung thermischer Schnitte - Geometrische Produktspezifikation und Qualität (ISO 9013:2017); Deutsche Fassung EN ISO 9013:2017
DIN EN ISO 9934-1	(2017-03)	Zerstörungsfreie Prüfung - Magnetpulverprüfung - Teil 1: Allgemeine Grundlagen (ISO 9934-1:2016); Deutsche Fassung EN ISO 9934-1:2016
DIN EN ISO 9934-2	(2015-12)	Zerstörungsfreie Prüfung - Magnetpulverprüfung - Teil 2: Prüfmittel (ISO 9934-2:2015); Deutsche Fassung EN ISO 9934-2:2015
DIN EN ISO 9934-3	(2015-12)	Zerstörungsfreie Prüfung - Magnetpulverprüfung - Teil 3: Geräte (ISO 9934-3:2015); Deutsche Fassung EN ISO 9934-3:2015
DIN EN 10028-7	(2016-10)	Flacherzeugnisse aus Druckbehälterstählen - Teil 7: Nichtrostende Stähle; Deutsche Fassung EN 10028-7:2016
DIN EN 10160	(1999-09)	Ultraschallprüfung von Flacherzeugnissen aus Stahl mit einer Dicke größer oder gleich 6 mm (Reflexionsverfahren); Deutsche Fassung EN 10160:1999
DIN EN 10164	(2018-12)	Stahlerzeugnisse mit verbesserten Verformungseigenschaften senkrecht zur Erzeugnisoberfläche - Technische Lieferbedingungen; Deutsche Fassung EN 10164:2018
DIN EN 10204	(2005-01)	Metallische Erzeugnisse - Arten von Prüfbescheinigungen; Deutsche Fassung EN 10204:2004
DIN EN 10216-1	(2014-03)	Nahtlose Stahlrohre für Druckbeanspruchungen - Technische Lieferbedingungen - Teil 1: Rohre aus unlegierten Stählen mit festgelegten Eigenschaften bei Raumtemperatur; Deutsche Fassung EN 10216-1:2013
DIN EN 10216-2	(2020-04)	Nahtlose Stahlrohre für Druckbeanspruchungen - Technische Lieferbedingungen - Teil 2: Rohre aus unlegierten und legierten Stählen mit festgelegten Eigenschaften bei erhöhten Temperaturen; Deutsche Fassung EN 10216-2:2013+A1:2019



DIN EN 10217-1	(2019-08)	Geschweißte Stahlrohre für Druckbeanspruchungen - Technische Lieferbedingungen - Teil 1: Rohre aus unlegierten Stählen mit festgelegten Eigenschaften bei Raumtemperatur; Deutsche Fassung EN 10217-1:2019
DIN EN 10217-2	(2019-08)	Geschweißte Stahlrohre für Druckbeanspruchungen - Technische Lieferbedingungen - Teil 2: Elektrisch geschweißte Rohre aus unlegierten und legierten Stählen mit festgelegten Eigenschaften bei erhöhten Temperaturen; Deutsche Fassung EN 10217-2:2019
DIN EN 10217-5	(2019-08)	Geschweißte Stahlrohre für Druckbeanspruchungen - Technische Lieferbedingungen - Teil 5: Unterpulvergeschweißte Rohre aus unlegierten und legierten Stählen mit festgelegten Eigenschaften bei erhöhten Temperaturen; Deutsche Fassung EN 10217-5:2019
DIN EN 10228-1	(2016-10)	Zerstörungsfreie Prüfung von Schmiedestücken aus Stahl - Teil 1: Magnetpulverprüfung; Deutsche Fassung EN 10228-1:2016
DIN EN 10228-2	(2016-10)	Zerstörungsfreie Prüfung von Schmiedestücken aus Stahl - Teil 2: Eindringprüfung; Deutsche Fassung EN 10228-2:2016
DIN EN 10228-3	(2016-10)	Zerstörungsfreie Prüfung von Schmiedestücken aus Stahl - Teil 3: Ultraschallprüfung von Schmiedestücken aus ferritischem oder martensitischem Stahl; Deutsche Fassung EN 10228-3:2016
DIN EN 10228-4	(2016-10)	Zerstörungsfreie Prüfung von Schmiedestücken aus Stahl - Teil 4: Ultraschallprüfung von Schmiedestücken aus austenitischem und austenitisch-ferritischem nichtrostendem Stahl; Deutsche Fassung EN 10228-4:2016
DIN EN 10307	(2002-03)	Zerstörungsfreie Prüfung - Ultraschallprüfung von Flacherzeugnissen aus austenitischem und austenitisch-ferritischem nichtrostendem Stahl ab 6 mm Dicke (Reflexionsverfahren); Deutsche Fassung EN 10307:2001
DIN EN ISO 10675-1	(2022-03)	Zerstörungsfreie Prüfung von Schweißverbindungen - Zulässigkeitsgrenzen für die Durchstrahlungsprüfung - Teil 1: Stahl, Nickel, Titan und deren Legierungen (ISO 10675-1:2021); Deutsche Fassung EN ISO 10675-1:2021
DIN EN ISO 10893-2	(2020-10)	Zerstörungsfreie Prüfung von Stahlrohren - Teil 2: Automatisierte Wirbelstromprüfung nahtloser und geschweißter (ausgenommen unterpulvergeschweißter) Stahlrohre zum Nachweis von Unvollkommenheiten (ISO 10893-2:2011 + Amd 1:2020); Deutsche Fassung EN ISO 10893-2:2011 + A1:2020
DIN EN ISO 10893-4	(2011-07)	Zerstörungsfreie Prüfung von Stahlrohren - Teil 4: Eindringprüfung nahtloser und geschweißter Stahlrohre zum Nachweis von Oberflächenunvollkommenheiten (ISO 10893-4:2011); Deutsche Fassung EN ISO 10893-4:2011
DIN EN ISO 10893-5	(2011-07)	Zerstörungsfreie Prüfung von Stahlrohren - Teil 5: Magnetpulverprüfung nahtloser und geschweißter ferromagnetischer Stahlrohre zum Nachweis von Oberflächenunvollkommenheiten (ISO 10893-5:2011); Deutsche Fassung EN ISO 10893-5:2011
DIN EN ISO 10893-6	(2019-06)	Zerstörungsfreie Prüfung von Stahlrohren - Teil 6: Durchstrahlungsprüfung der Schweißnaht geschweißter Stahlrohre zum Nachweis von Unvollkommenheiten (ISO 10893-6:2019); Deutsche Fassung EN ISO 10893-6:2019
DIN EN ISO 10893-8	(2020-10)	Zerstörungsfreie Prüfung von Stahlrohren - Teil 8: Automatisierte Ultraschallprüfung nahtloser und geschweißter Stahlrohre zum Nachweis von Dopplungen (ISO 10893-8:2011 + Amd 1:2020); Deutsche Fassung EN ISO 10893-8:2011 + A1:2020
DIN EN ISO 10893-9	(2020-10)	Zerstörungsfreie Prüfung von Stahlrohren - Teil 9: Automatisierte Ultraschallprüfung von Band/Blech, das für die Herstellung geschweißter Stahlrohre eingesetzt wird, zum Nachweis von Dopplungen (ISO 10893-9:2011 + Amd 1:2020); Deutsche Fassung EN ISO 10893-9:2011 + A1:2020
DIN EN ISO 10893-10	(2020-10)	Zerstörungsfreie Prüfung von Stahlrohren - Teil 10: Automatisierte Ultraschallprüfung nahtloser und geschweißter (ausgenommen unterpulvergeschweißter) Stahlrohre über den gesamten Rohrumfang zum Nachweis von Unvollkommenheiten in Längs- und/oder Querrichtung (ISO 10893-10:2011 + Amd 1:2020); Deutsche Fassung EN ISO 10893-10:2011 + A1:2020
DIN EN ISO 10893-11	(2020-10)	Zerstörungsfreie Prüfung von Stahlrohren - Teil 11: Automatisierte Ultraschallprüfung der Schweißnaht geschweißter Stahlrohre zum Nachweis von Unvollkommenheiten in Längs- und/oder Querrichtung (ISO 10893-11:2011 + Amd 1:2020); Deutsche Fassung EN ISO 10893-11:2011 + A1:2020
DIN EN 14917	(2022-02)	Kompensatoren mit metallischen Bälgen für Druckanwendungen; Deutsche Fassung EN 14917:2021
DIN EN ISO 17636-1	(2013-05)	Zerstörungsfreie Prüfung von Schweißverbindungen - Durchstrahlungsprüfung - Teil 1: Röntgen- und Gammastrahlungstechniken mit Filmen (ISO 17636-1:2013); Deutsche Fassung EN ISO 17636-1:2013

DIN EN ISO 19232-1	(2013-12)	Zerstörungsfreie Prüfung - Bildgüte von Durchstrahlungsaufnahmen - Teil 1: Ermittlung der Bildgütezahl mit Draht-Typ-Bildgüteprüfkörper (ISO 19232-1:2013); Deutsche Fassung EN ISO 19232-1:2013
DIN EN ISO 19232-3	(2014-02)	Zerstörungsfreie Prüfung - Bildgüte von Durchstrahlungsaufnahmen - Teil 3: Bildgüteklassen (ISO 19232-3:2013); Deutsche Fassung EN ISO 19232-3:2013
DIN EN ISO 20482	(2014-03)	Metallische Werkstoffe - Bleche und Bänder - Tiefungsversuch nach Erichsen (ISO 20482:2013); Deutsche Fassung EN ISO 20482:2013
DIN 25410	(2012-07)	Kerntechnische Anlagen - Oberflächensauberkeit von Komponenten
DIN 25435-2	(2021-05)	Wiederkehrende Prüfungen der Komponenten des Primärkreises von Leichtwasserreaktoren - Teil 2: Magnetpulver- und Eindringprüfung
DIN 50125	(2016-12)	Prüfung metallischer Werkstoffe - Zugproben
AD 2000-Merkblatt B 13	(2012-07)	Einwandige Balgkompensatoren
AD 2000-Merkblatt HP 0	(2022-03)	Herstellung und Prüfung von Druckbehältern - Allgemeine Grundsätze für Auslegung, Herstellung und damit verbundene Prüfungen
AD 2000-Merkblatt HP 2/1	(2021-12)	Herstellung und Prüfung von Druckbehältern - Schweißverfahrensprüfung
AD 2000-Merkblatt HP 5/1	(2021-12)	Herstellung und Prüfung von Druckbehältern - Herstellung und Prüfung der Verbindungen - Arbeitstechnische Grundsätze
AD 2000-Merkblatt HP 5/2	(2019-05)	Herstellung und Prüfung von Druckbehältern - Herstellung und Prüfung der Verbindungen - Arbeitsprüfung an Schweißnähten, Prüfung des Grundwerkstoffes nach Wärmebehandlung nach dem Schweißen
AD 2000-Merkblatt HP 5/3	(2020-12)	Herstellung und Prüfung von Druckbehältern - Herstellung und Prüfung der Verbindungen - Zerstörungsfreie Prüfung der Schweißverbindungen
AD 2000-Merkblatt HP 5/3 Anlage 1	(2020-12)	Herstellung und Prüfung von Druckbehältern - Zerstörungsfreie Prüfung der Schweißverbindungen- Verfahrenstechnische Mindestanforderungen für die zerstörungsfreien Prüfverfahren
AD 2000-Merkblatt HP 7/1	(2021-06)	Herstellung und Prüfung von Druckbehältern - Wärmebehandlung; Allgemeine Grundsätze
AD 2000-Merkblatt HP 7/2	(2020-12)	Herstellung und Prüfung von Druckbehältern - Wärmebehandlung - Ferritische Stähle
AD 2000-Merkblatt HP 7/3	(2015-04)	Herstellung und Prüfung von Druckbehältern - Wärmebehandlung - Austenitische Stähle
AD 2000-Merkblatt HP 8/2	(2021-12)	Herstellung und Prüfung von Druckbehältern - Prüfung von Schüssen aus Stahl
AD 2000-Merkblatt W 0	(2021-06)	Werkstoffe für Druckbehälter - Allgemeine Grundsätze für Werkstoffe
AD 2000-Merkblatt W 2	(2022-03)	Werkstoffe für Druckbehälter - Austenitische und austenitisch-ferritische Stähle
VdTÜV Merkblatt 1153	(2012-10)	Richtlinie für die Eignungsprüfung von Schweißzusätzen